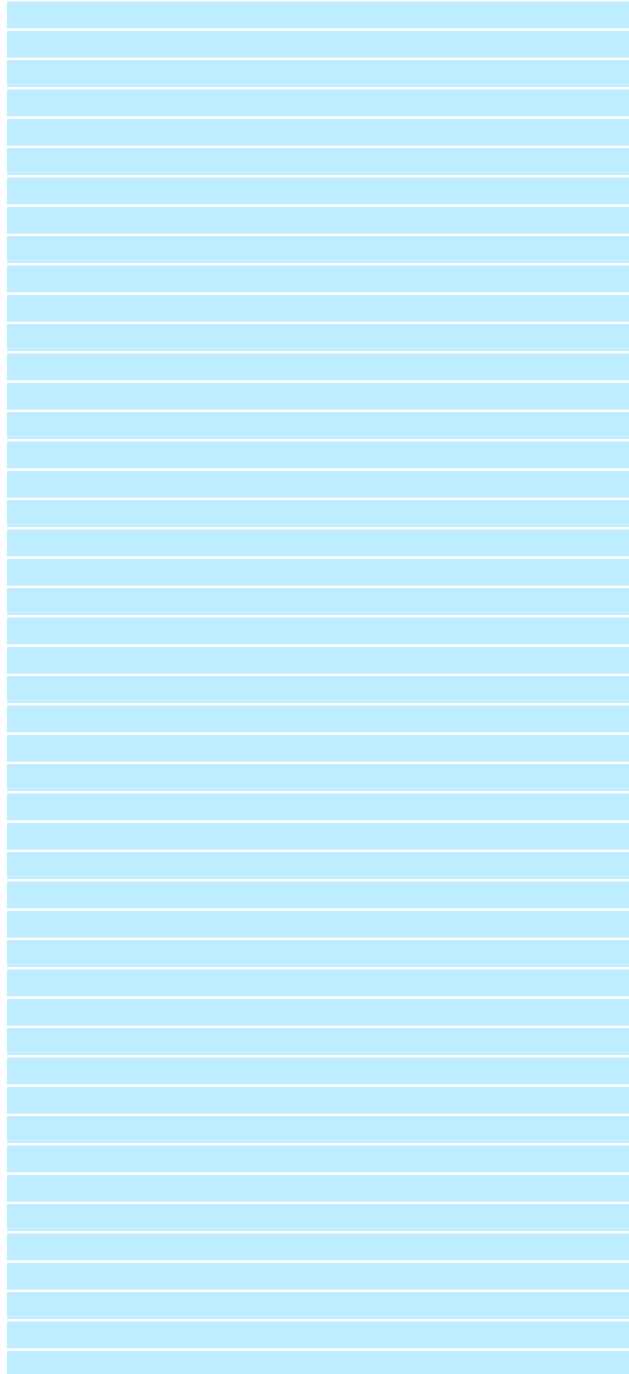




Los accesorios para los productos ECHO se pueden encontrar en:  
*Accessories for ECHO products can be found at:*  
[www.echo-latinamerica.com/products/catalogs](http://www.echo-latinamerica.com/products/catalogs)



**PARTS CATALOG**  
**LISTA DE PIEZAS**

**CS-420ES**  
**Chain Saw**  
CS-420ES MOTOSIERRA



**40.2 cc**

**SERIAL NUMBER**  
NÚMERO DE SERIE

**C84129001001 - C84129999999**

**ECHO Incorporated**

400 Oakwood Road, Lake Zurich, Illinois 60047

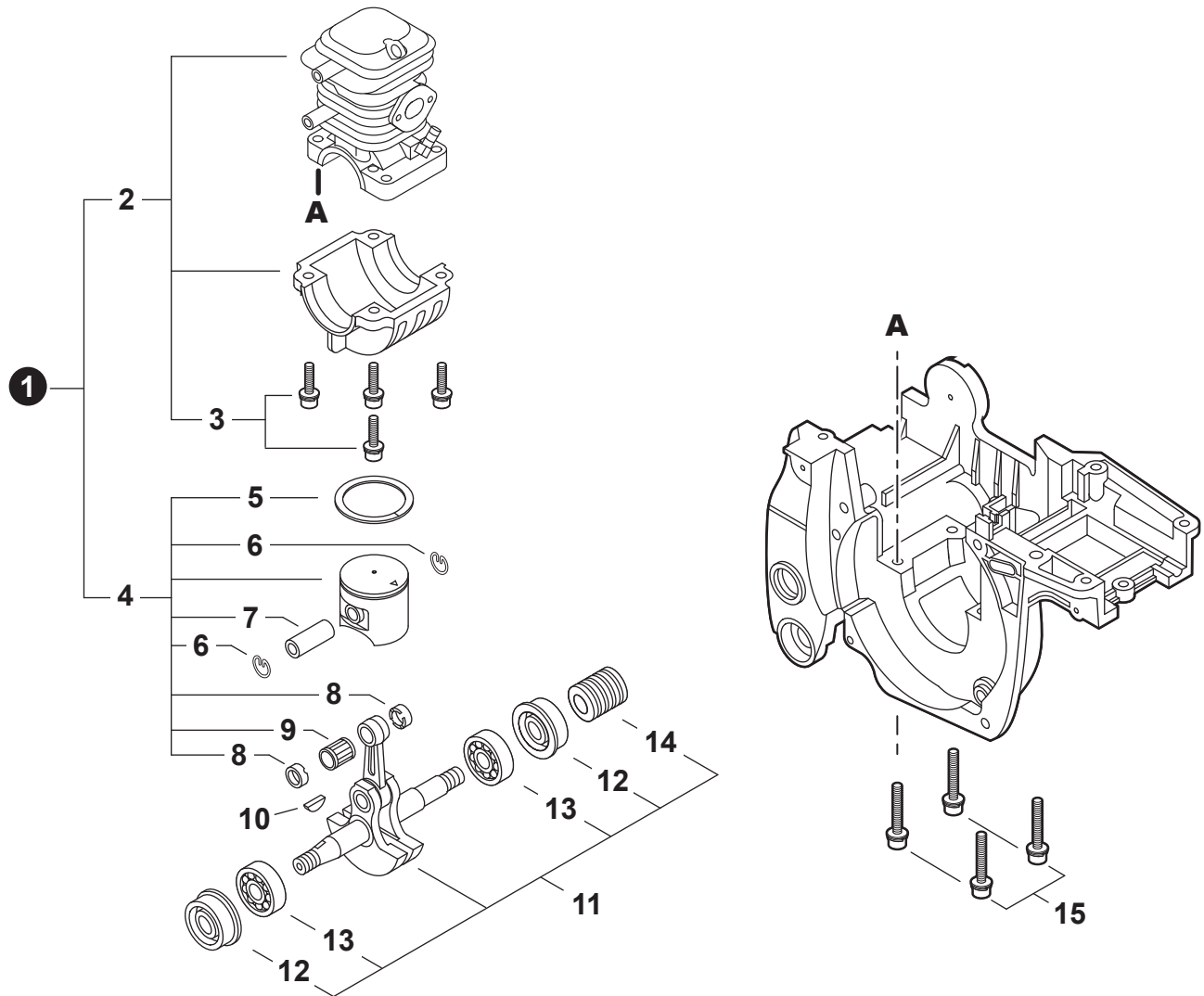
[WWW.ECHO-USA.COM](http://WWW.ECHO-USA.COM)

©2021 ECHO Incorporated. All Rights Reserved

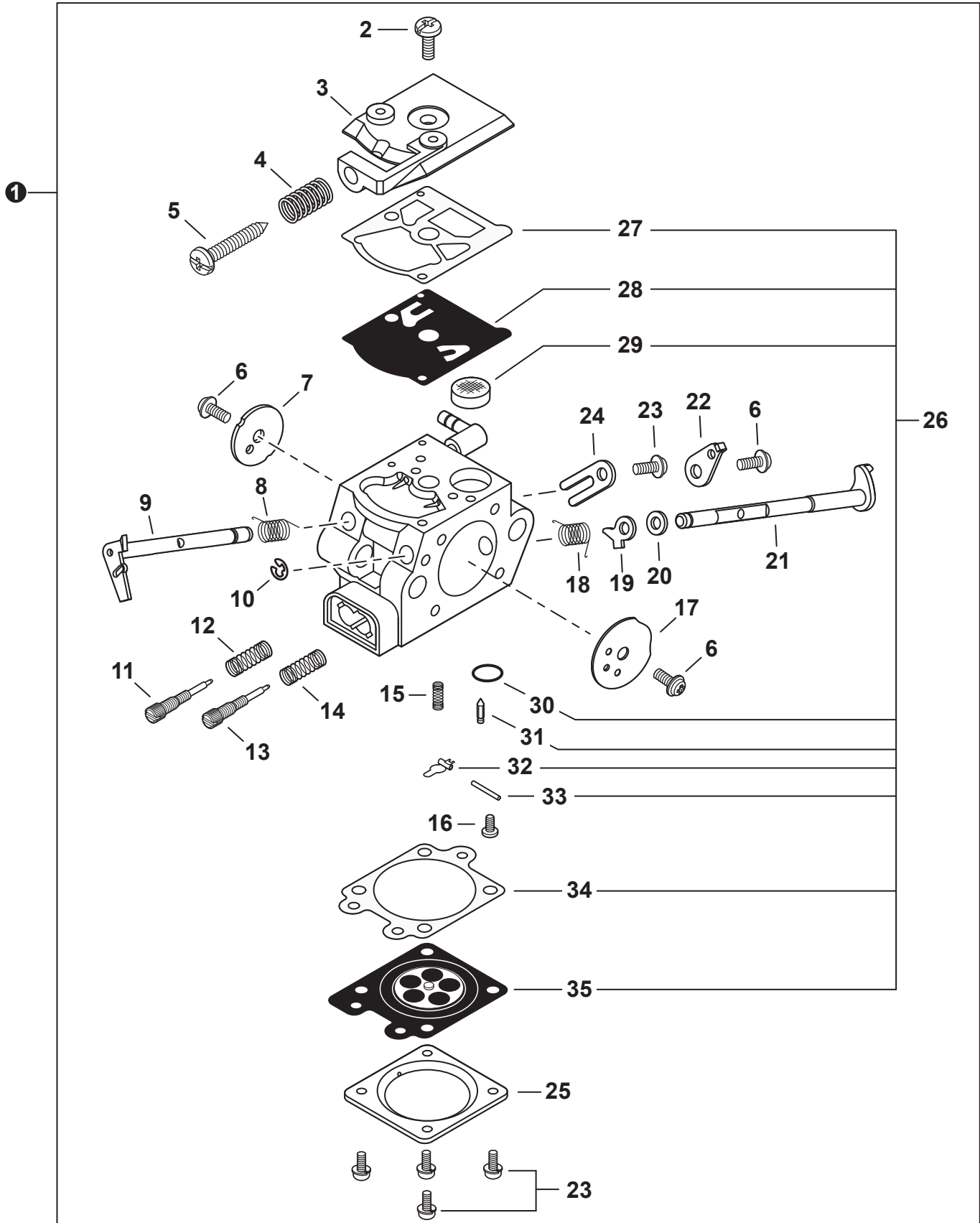
P/N 99922205794  
REVISED 09/09/21

---

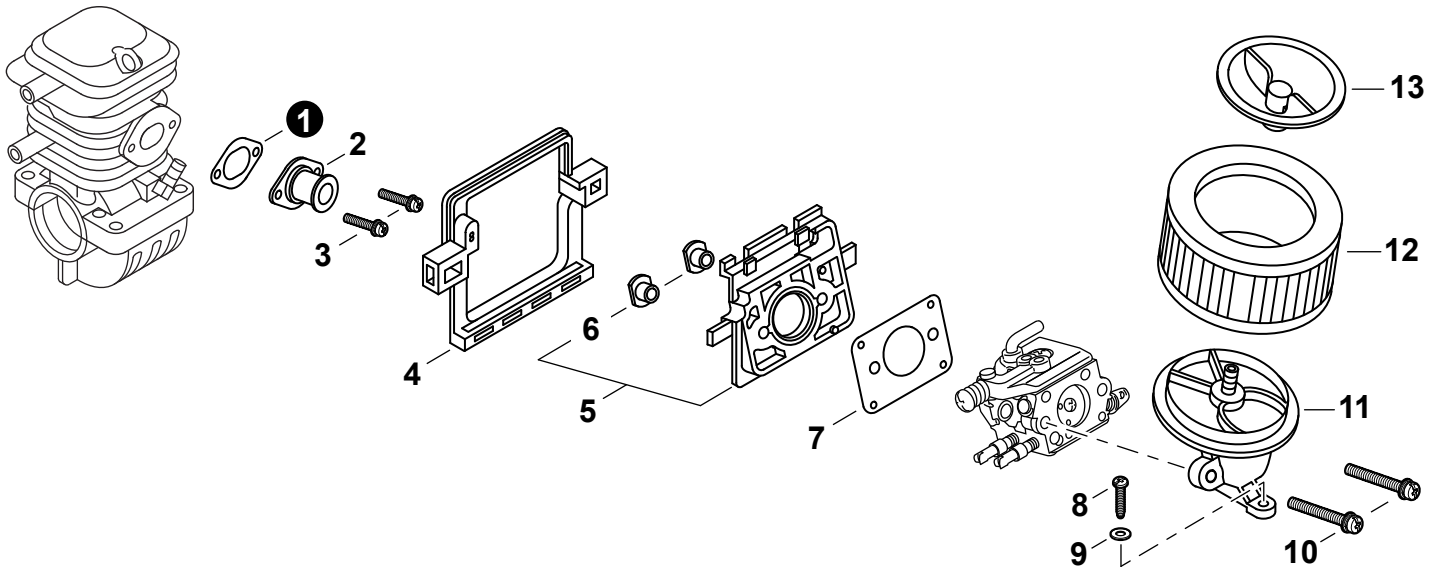
<b>Engine</b> .....	<b>3</b>
Motor	
<b>Carburetor</b> .....	<b>4</b>
Carburador	
<b>Carburetor</b> .....	<b>5</b>
Carburador	
<b>Intake, Air Filter</b> .....	<b>6</b>
Admisión, Filtro de aire	
<b>Exhaust</b> .....	<b>7</b>
Escape	
<b>Recoil Starter</b> .....	<b>8</b>
Arrancador Autorretráctil	
<b>Flywheel, Ignition</b> .....	<b>9</b>
Volante, Encendido	
<b>Engine Cover</b> .....	<b>10</b>
Cubierta del motor	
<b>Handles, Throttle Control</b> .....	<b>11</b>
Mangos, Control del Acelerador	
<b>Fuel System</b> .....	<b>12</b>
Sistema de combustible	
<b>Oil System</b> .....	<b>13</b>
Sistema de aceite	
<b>Chain Brake</b> .....	<b>14</b>
Freno de cadena	
<b>Chain Brake</b> .....	<b>15</b>
Freno de cadena	
<b>Clutch</b> .....	<b>16</b>
Embrague	
<b>Chain, Guide Bar</b> .....	<b>17</b>
Cadena, Guía de barra	
<b>Labels</b> .....	<b>18</b>
Etiquetas	
<b>Tools</b> .....	<b>19</b>
Herramientas	



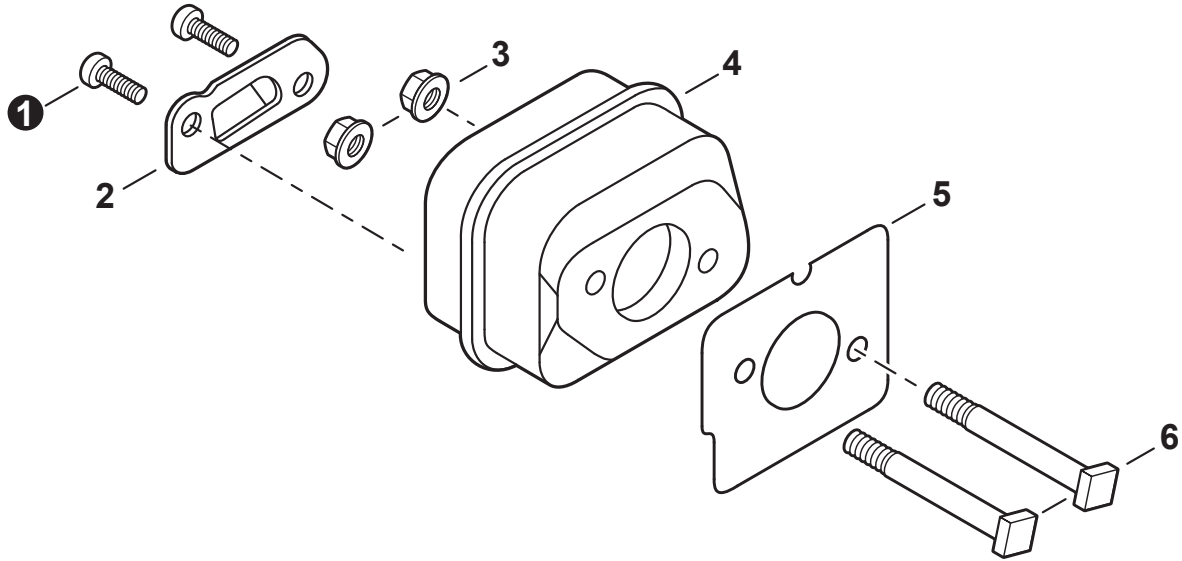
NO.	PART NUMBER	QTY.	DESCRIPTION	DESCRIPCIÓN
1	P021038981	1	REPAIR KIT, ENGINE	JUEGO DE REPARACIÓN DE MOTORES
2	P021017360	1	+CRANKCASE KIT	+JUEGO DE CÁRTER
3	90016205022	4	++BOLT 5x22	++PERNO 5x22
4	P021036520	1	+PISTON KIT	+JUEGO DE PISTÓN
5	A101000160	1	++RING, PISTON	++ANILLO DEL PISTÓN
6	10001503931	2	++RING, SNAP	++ANILLO RETENEDOR
7	V607000000	1	++PIN, PISTON 9	++PASADOR DEL PISTÓN 9
8	10001453630	2	++WASHER, THRUST	++ARANDELA DE EMPUJE
9	10001216131	1	++BEARING, NEEDLE 9	++COJINETE DE AGUJAS 9
10	10014212330	1	KEY, WOODRUFF	CHAVETA WOODRUFF
11	P021013621	1	CRANKSHAFT ASSY	MONTAJE DE CIGÜEÑAL
12	V505000011	2	+SEAL, OIL 12	+SELLO DE ACEITE 12
13	9403536201	2	+BEARING, BALL 6201	+COJINETE DE BOLAS 6201
14	V652000030	1	+GEAR, WORM	+ENGRANAJE DE TORNILLO SIN FIN
15	90016205030	4	BOLT 5x30	PERNO 5x30



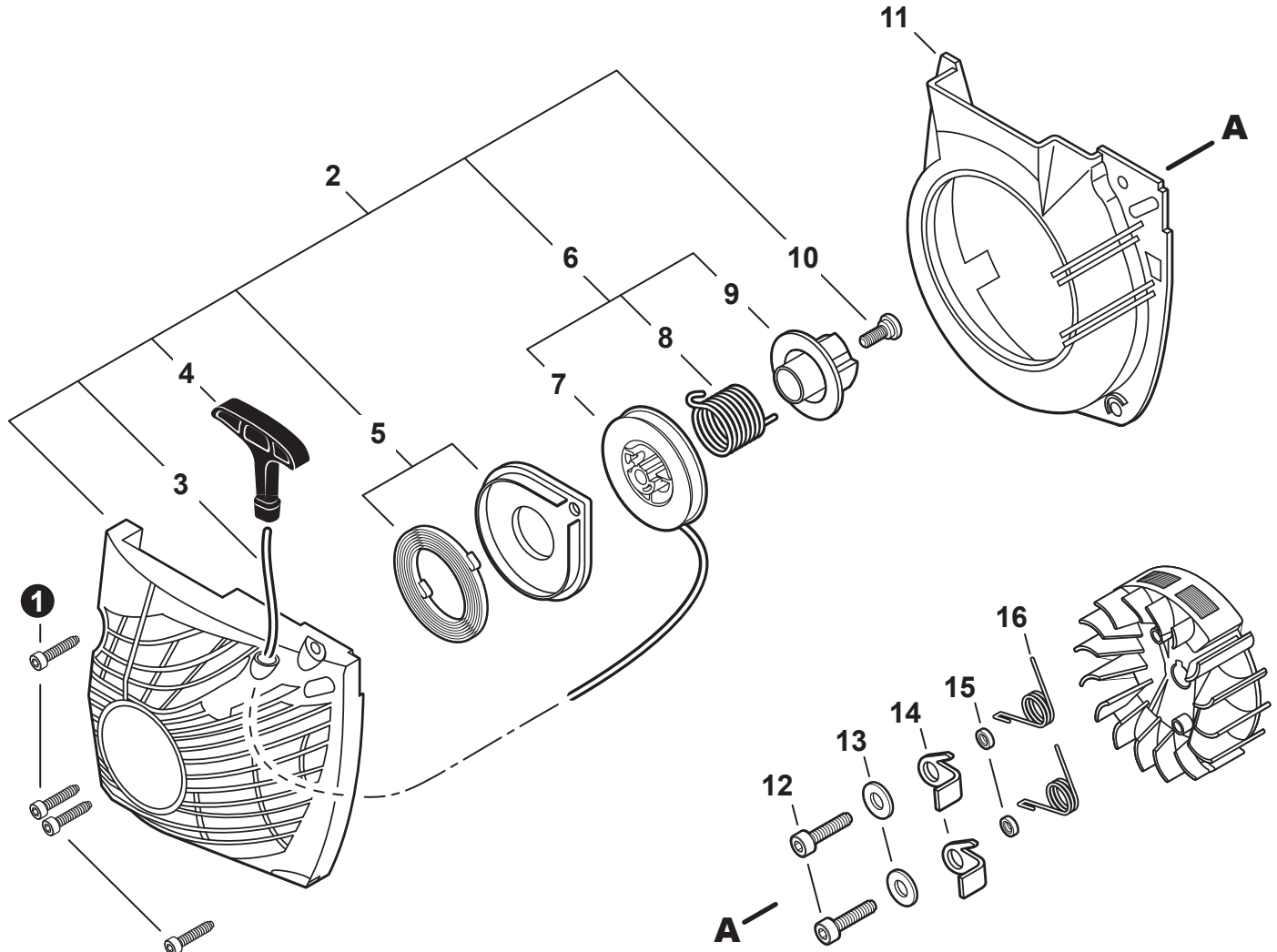
NO.	PART NUMBER	QTY.	DESCRIPTION	DESCRIPCIÓN
1	A021001580	1	CARBURETOR - WT-906A	CARBURADOR - WT-906A
2	12311003930	1	+SCREW	+TORNILLO
3	P003003930	1	+COVER, FUEL PUMP	+CUBIERTA DE LA BOMBA DE COMBUSTIBLE
4	12313304260	1	+SPRING, IDLE ADJUST	+RESORTE PARA AJUSTAR EL RALENTÍ
5	12313404260	1	+SCREW, IDLE ADJUST	+TORNILLO PARA AJUSTAR EL RALENTI
6	12311438830	3	+SCREW	+TORNILLO
7	12311610530	1	+VALVE, THROTTLE	+VÁLVULA DEL ACELERADOR
8	12311337530	1	+SPRING, THROTTLE RETURN	+RESORTE DEL ACELERADOR
9	P003001810	1	+SHAFT, THROTTLE	+EJE DEL ACELERADOR
10	12312715030	1	+E-RING	+RETENEDOR TIPO "E"
11	P003001340	1	+NEEDLE, HIGH SPEED	+AGUJA DE REGULACION ALTA (H)
12	12311922130	1	+SPRING, HIGH NEEDLE	+RESORTE AGUJA DE REGULACION ALTA (H)
13	12311830330	1	+NEEDLE, LOW SPEED	+AGUJA DE REGULACION BAJA (L)
14	12312122130	1	+SPRING, NEEDLE	+RESORTE AGUJA DE REGULACION
15	12312239330	1	+SPRING, METERING LEVER	+RESORTE PALANCA DE MEDICIÓN
16	12313903930	1	+SCREW, METERING LEVER PIN	+TORNILLO PASADOR DE PALANCA DE MEDICIÓN
17	P003001790	1	+VALVE, CHOKE	+VÁLVULA ESTRANGULADOR
18	P003000140	1	+SPRING, CHOKE RETURN	+RESORTE RETORNADOR ESTRANGULADOR
19	P003001510	1	+LEVER, FAST IDLE	+PALANCA DE RALENTÍ RÁPIDO
20	12314926030	1	+WASHER	+ARANDELA
21	P003000150	1	+SHAFT, CHOKE	+EJE DEL ESTRANGULADOR
22	P003001780	1	+LEVER, THROTTLE	+PALANCA DE ACELERADOR
23	12313002960	5	+SCREW	+TORNILLO
24	12312703930	1	+CLIP, THROTTLE SHAFT	+SUJETADOR DE EJE DEL ACELERADOR
25	12314203930	1	+COVER, METERING DIAPHRAGM	+TAPA DE DIAFRAGMA DE MEDICIÓN
26	P033000020	1	<b>+REPAIR KIT, CARBURETOR</b>	<b>+JUEGO DE REPARACIÓN DE CARBURADOR</b>
27	12312515030	1	++GASKET, FUEL PUMP	++EMPAQUETADURA DE LA BOMBA DE COMBUSTIBLE
28	12311215030	1	++DIAPHRAGM, PUMP	++DIAFRAGMA DE LA BOMBA
29	12312610631	1	++SCREEN, FUEL INLET	++MALLA FILTRADORA
30	12314610631	1	++PLUG, WELCH	++TAPÓN WELCH
31	12313719830	1	++VALVE, INLET NEEDLE	++VÁLVULA REGULADORA
32	12312338330	1	++LEVER, METERING	++PALANCA DE MEDICIÓN
33	12313803930	1	++PIN, METERING LEVER	++PASADOR DE PALANCA DE MEDICIÓN
34	12314003930	1	++GASKET, METERING DIAPHRAGM	++EMPAQUETADURA DIAFRAGMA DE MEDICIÓN
35	P003001850	1	++DIAPHRAGM, METERING	++DIAFRAGMA DE MEDICIÓN



NO.	PART NUMBER	QTY.	DESCRIPTION	DESCRIPCIÓN
1	V103000290	1	GASKET, INTAKE	EMPAQUETADURA DE ADMISIÓN
2	A202000060	1	BELLOWS, INTAKE	FUELLE DE ADMISIÓN
3	90023805014	2	SCREW 5x14	TORNILLO 5x14
4	V420001420	1	CUSHION	AMORTIGUADOR
5	<b>13000739932</b>	1	<b>INSULATOR KIT, INTAKE</b>	<b>JUEGO DE AISLADOR DE ADMISIÓN</b>
6	13002033330	2	+NUT	+TUERCA
7	V103000280	1	GASKET, INTAKE	EMPAQUETADURA DE ADMISIÓN
8	90025305020	1	SCREW, TAPPING 5x20	TORNILLO ROSCADO 5x20
9	90060000005	1	WASHER, FLAT 5.5x10x0.8	ARANDELA 5.5x10x0.8
10	90023805050	2	SCREW 5x50	TORNILLO 5x50
11	13030139935	1	ADAPTOR, INTAKE	ADAPTADOR DE ADMISIÓN
12	13030039730	1	FILTER, AIR - HEAVY DUTY	FILTRO DE AIRE - SERVICIO PESADO
13	13040538332	1	CAP, AIR FILTER	TAPA DE FILTRO DE AIRE

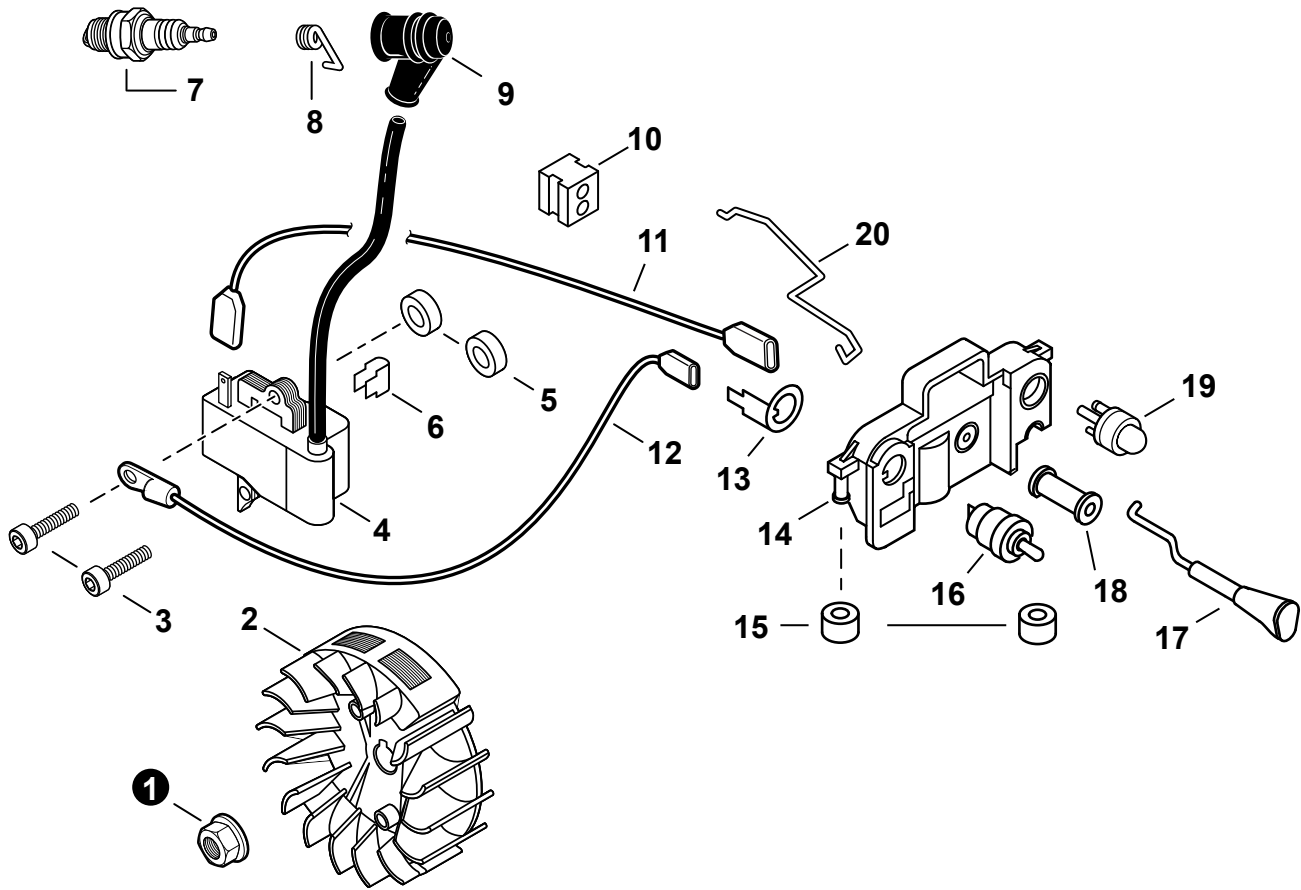


NO.	PART NUMBER	QTY.	DESCRIPTION	DESCRIPCIÓN
1	90022004008	2	SCREW 4x8	TORNILLO 4x8
2	A313001002	1	OUTLET, EXHAUST	SALIDA DE ESCAPE
3	90051600005	2	NUT, FLANGE M5	TUERCA-BRIDA M5
4	A300000803	1	MUFFLER	SILENCIADOR
5	V104000732	1	GASKET, EXHAUST	EMPAQUETADURA DE ESCAPE
6	V203000120	2	BOLT 5x60	PERNO 5x60

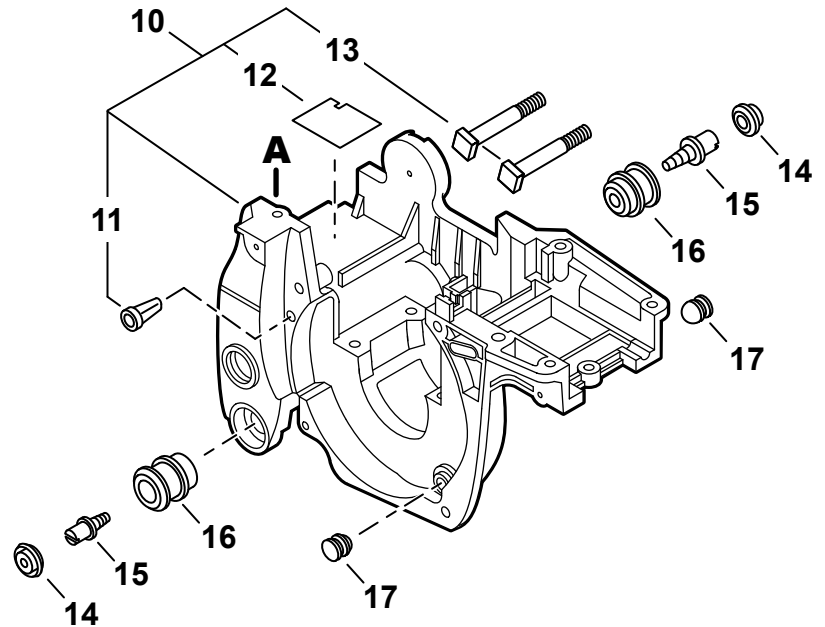
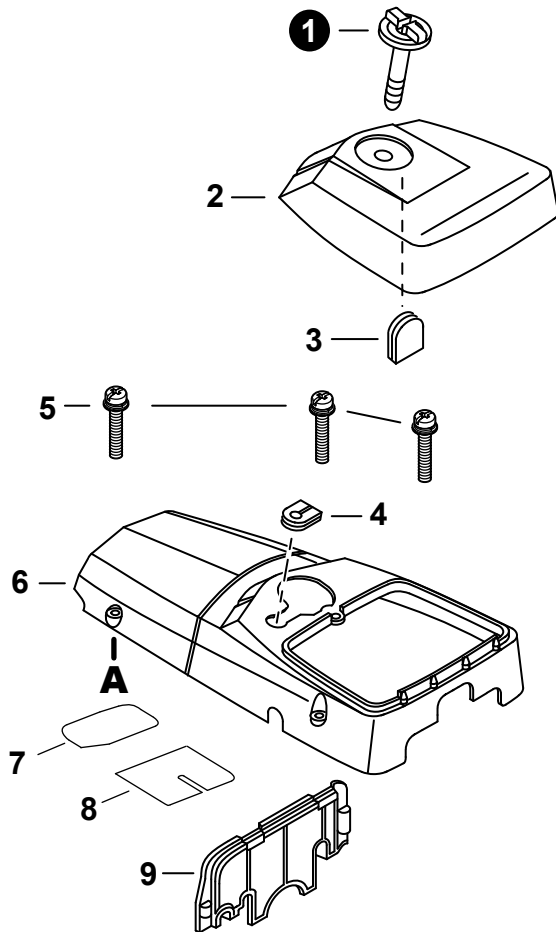


NO.	PART NUMBER	QTY.	DESCRIPTION	DESCRIPCIÓN
1	V203002190	4	BOLT 5x20	PERNO 5x20
2	<b>A051000982</b>	<b>1</b>	<b>STARTER ASSY, RECOIL - I-START</b>	<b>MONTAJE DE ARRANCADOR AUTORRETRÁCTIL - I-START</b>
3	P022008440	1	+ROPE, STARTER 3.5x900	+CUERDA DEL ARRANCADOR 3.5x900
4	P022005891	1	+GRIP, STARTER	+AGARRE DEL ARRANCADOR
5	P022010440	1	+SPRING SET, RECOIL	+JUEGO DE RESORTE RECULAR
6	<b>P021039550</b>	<b>1</b>	<b>+REEL KIT, ROPE</b>	<b>+JUEGO DE CARRETE DE CUERDA</b>
7	A506000460	1	++REEL, ROPE	++CARRETE DE CUERDA
8	V452001320	1	++SPRING, TORSION	++RESORTE DE TORSIÓN
9	A507000110	1	++PAWL CATCHER	++RECEPTOR DE TRINQUETE
10	V253000310	1	+SCREW 5	+TORNILLO 5
11	A172002360	1	COVER, FAN	CUBIERTA DE VENTILADOR
12	V203000090	2	BOLT 5x14	PERNO 5x14
13	90060300005	2	WASHER 5.5x12x0.8	ARANDELA 5.5x12x0.8
14	A514000050	2	PAWL	TRINQUETE
15	17724704630	2	SPACER 5.2x8x2.1	ESPACIADOR 5.2x8x2.1
16	17723435430	2	SPRING, TORSION	RESORTE DE TORSIÓN

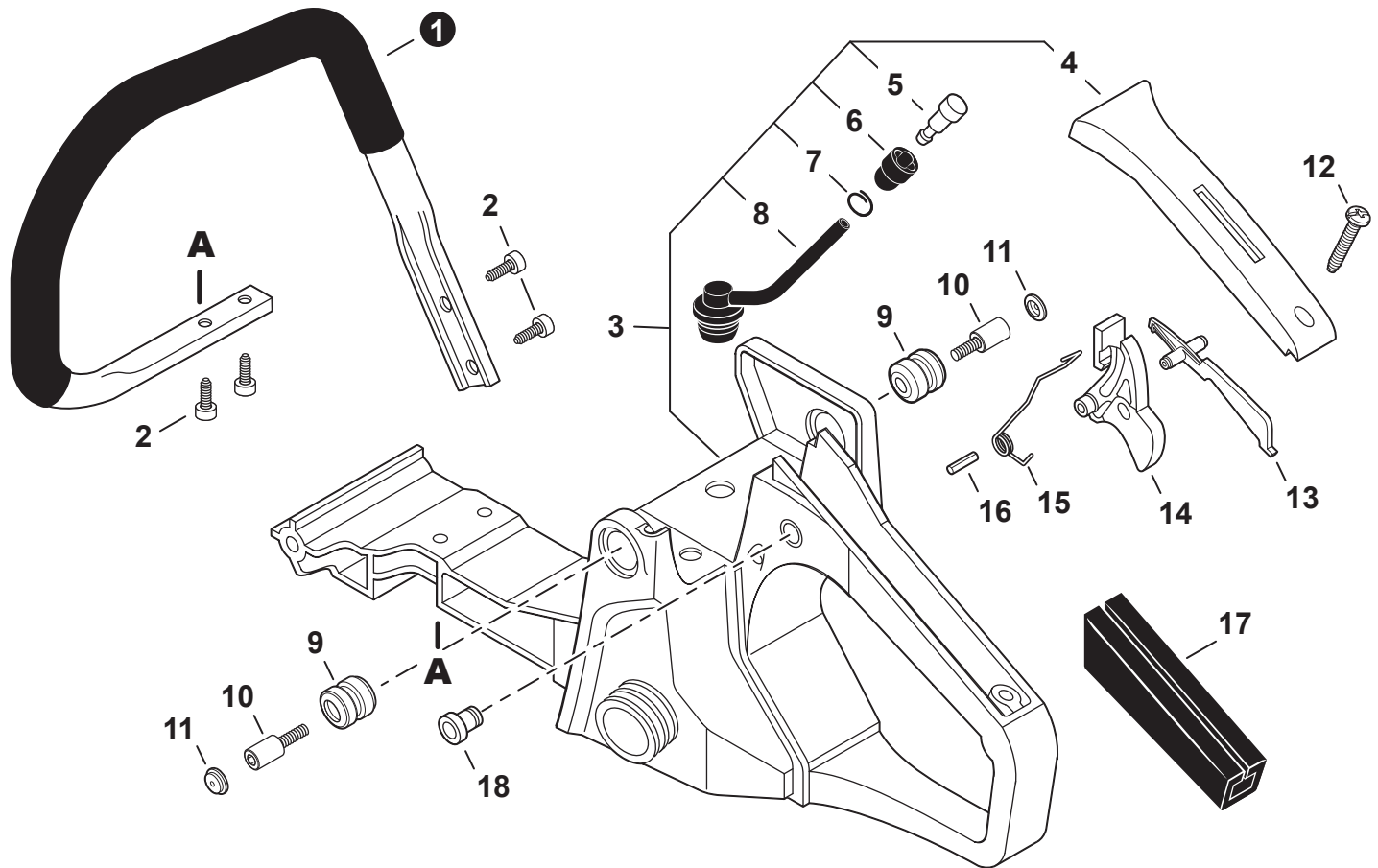




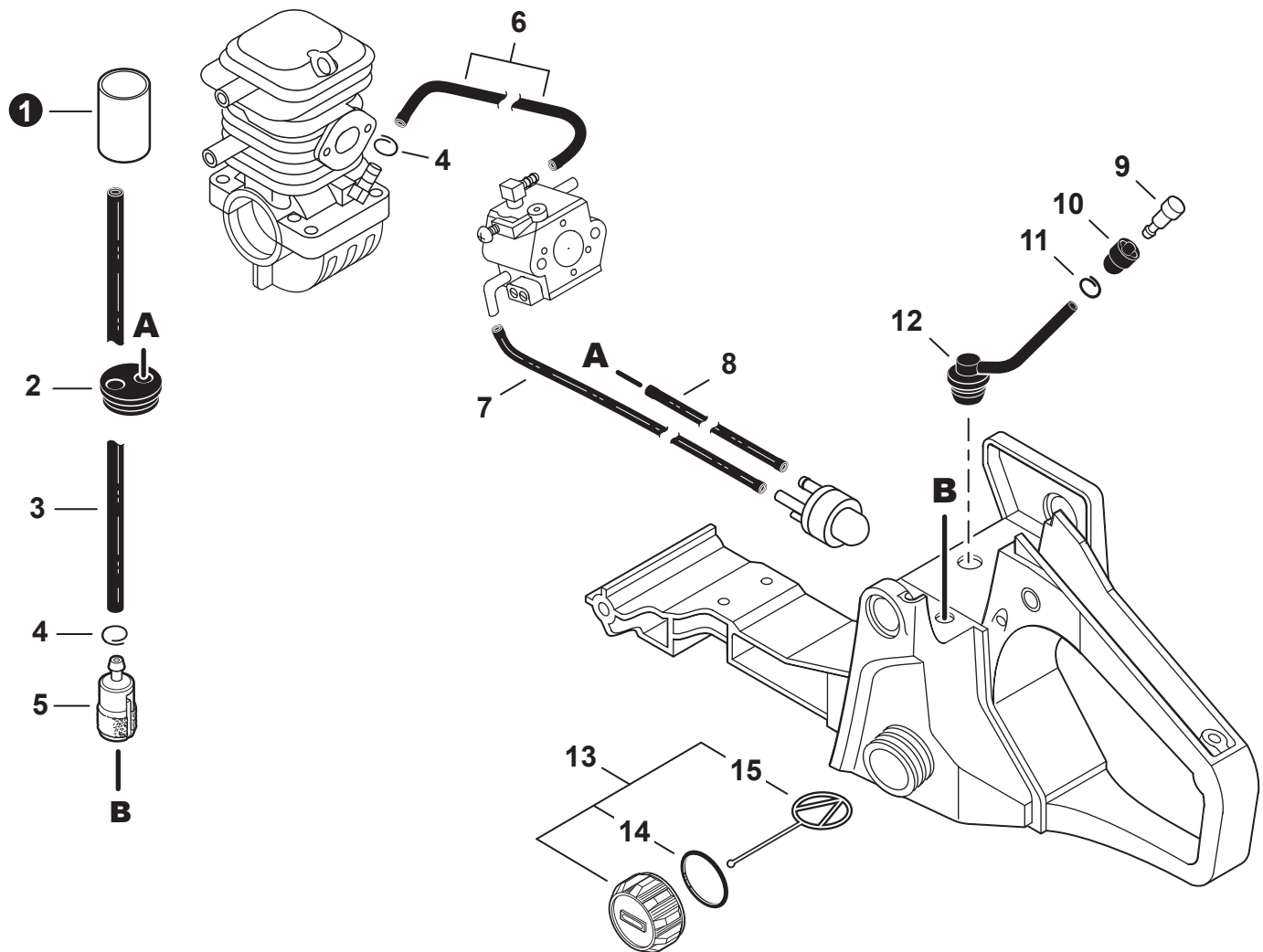
NO.	PART NUMBER	QTY.	DESCRIPTION	DESCRIPCIÓN
1	90051500008	1	NUT, FLANGE M8	TUERCA-BRIDA M8
2	A409000272	1	FLYWHEEL	VOLANTE
3	90016205020	2	BOLT 5x20	PERNO 5x20
4	A411000264	1	COIL, IGNITION	BOBINA DE ENCENDIDO
5	15011716430	2	WASHER 5.2x12x3	ARANDELA 5.2x12x3
6	V490000310	1	CLIP	SUJETADOR
7	15901019830	1	SPARK PLUG - BPM8Y	BUJÍA - BPM8Y
8	A426000010	1	TERMINAL, SPARK PLUG	TERMINAL DE BUJÍA
9	A427000013	1	CAP, SPARK PLUG	TAPA DE BUJÍA
10	15011404920	1	GROMMET, LEAD	OJAL DE CABLE CONDUCTOR
11	V485000680	1	LEAD - IGNITION L= 172	CABLE DE ENCENDIDO L= 172
12	V485000620	1	LEAD - GROUND L= 140	CABLE DE TIERRA L= 140
13	V486000021	1	TERMINAL, GROUND	TERMINAL A TIERRA
14	A439000145	1	BRACKET, SWITCH	SOPORTE DE INTERRUPTOR
15	35113439930	2	CUSHION	AMORTIGUADOR
16	16340038330	1	SWITCH, ON-OFF	INTERRUPTOR DE ENCENDIDO-APAGADO
17	A241000140	1	KNOB, CHOKE	PERILLA - ESTRANGULADOR
18	17881014535	1	GROMMET, CHOKE	OJAL ESTRANGULADOR
19	12318139130	1	BULB, PURGE	BULBO DE PURGA
20	C454000100	1	ROD, THROTTLE	VARILLA ACELERADOR



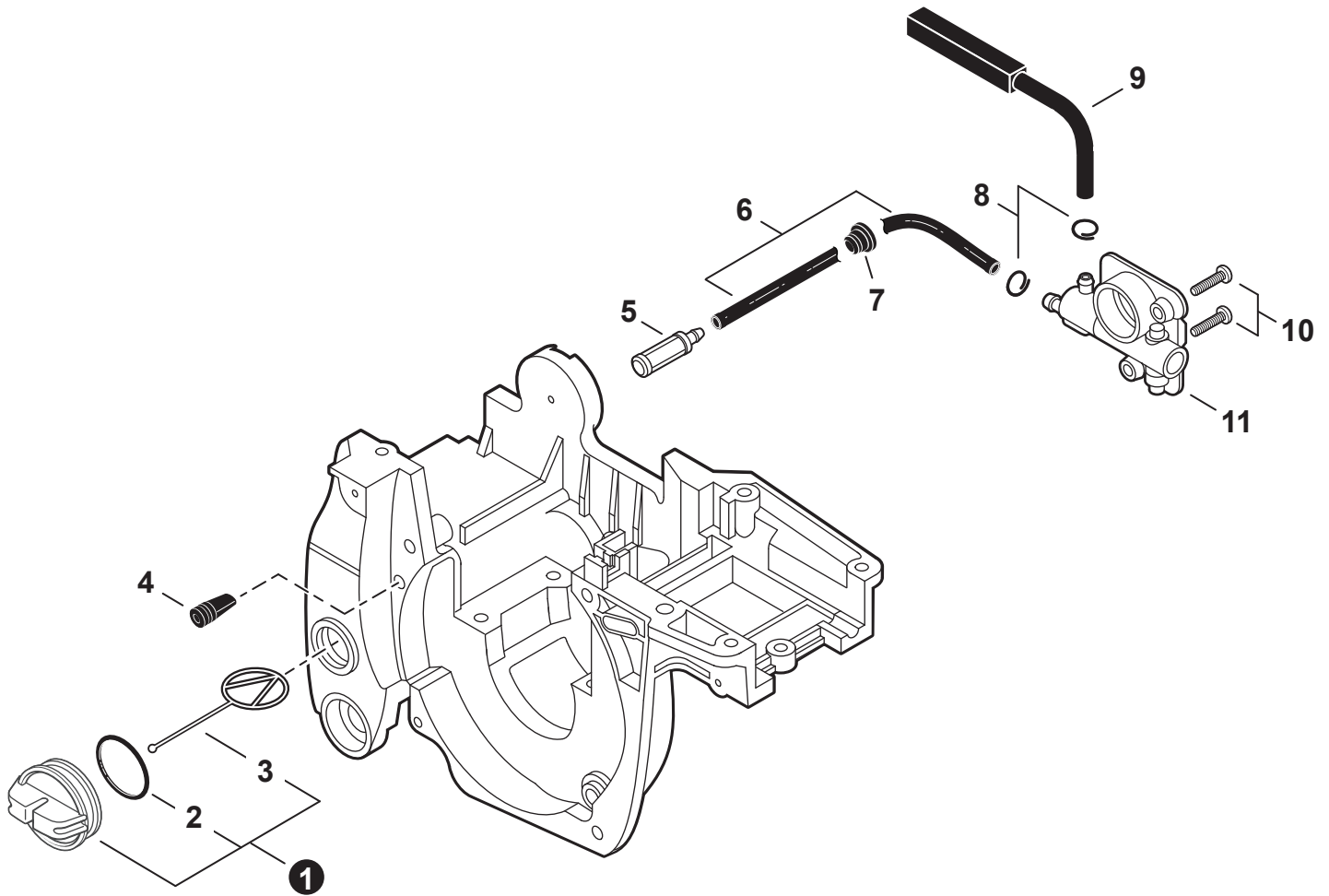
NO.	PART NUMBER	QTY.	DESCRIPTION	DESCRIPCIÓN
1	A235000020	1	THUMBSCREW	TORNILLO DE OREJETAS
2	A232000024	1	COVER, AIR FILTER	CUBIERTA DEL FILTRO DE AIRE
3	13033832430	1	GROMMET	OJAL
4	V135000010	1	GROMMET	OJAL
5	90023805020	3	SCREW 5x20	TORNILLO 5x20
6	A160002290	1	COVER, ENGINE	CUBIERTA DE MOTOR
7	V341000060	1	SHIELD, HEAT	PROTECTOR TÉRMICO
8	V341000070	1	SHIELD, HEAT	PROTECTOR TÉRMICO
9	A209000000	1	PLATE, INSULATOR	PLACA AISLANTE
10	<b>P021009858</b>	<b>1</b>	<b>COVER ASSY, ENGINE</b>	<b>MONTAJE DE CUBIERTA DE MOTOR</b>
11	43611413930	1	+VENT ASSY	+VÁLVULA DE RESPIRADERO
12	V341000050	1	+SHIELD, HEAT	+PROTECTOR TÉRMICO
13	43301119831	2	+STUD, GUIDE BAR 8	+PERNO PRISIONERO 8
14	10091815130	2	CAP, CUSHION	TAPA DE AMORTIGUADOR
15	10091533930	2	SCREW 5	TORNILLO 5
16	10091060030	2	CUSHION 5	AMORTIGUADOR 5
17	V420001250	2	CUSHION	AMORTIGUADOR



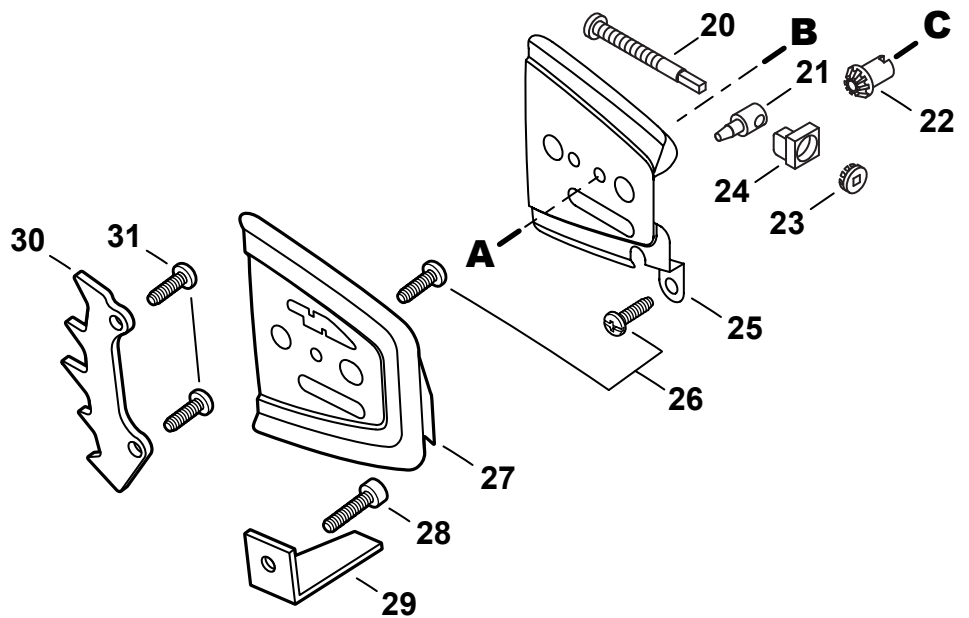
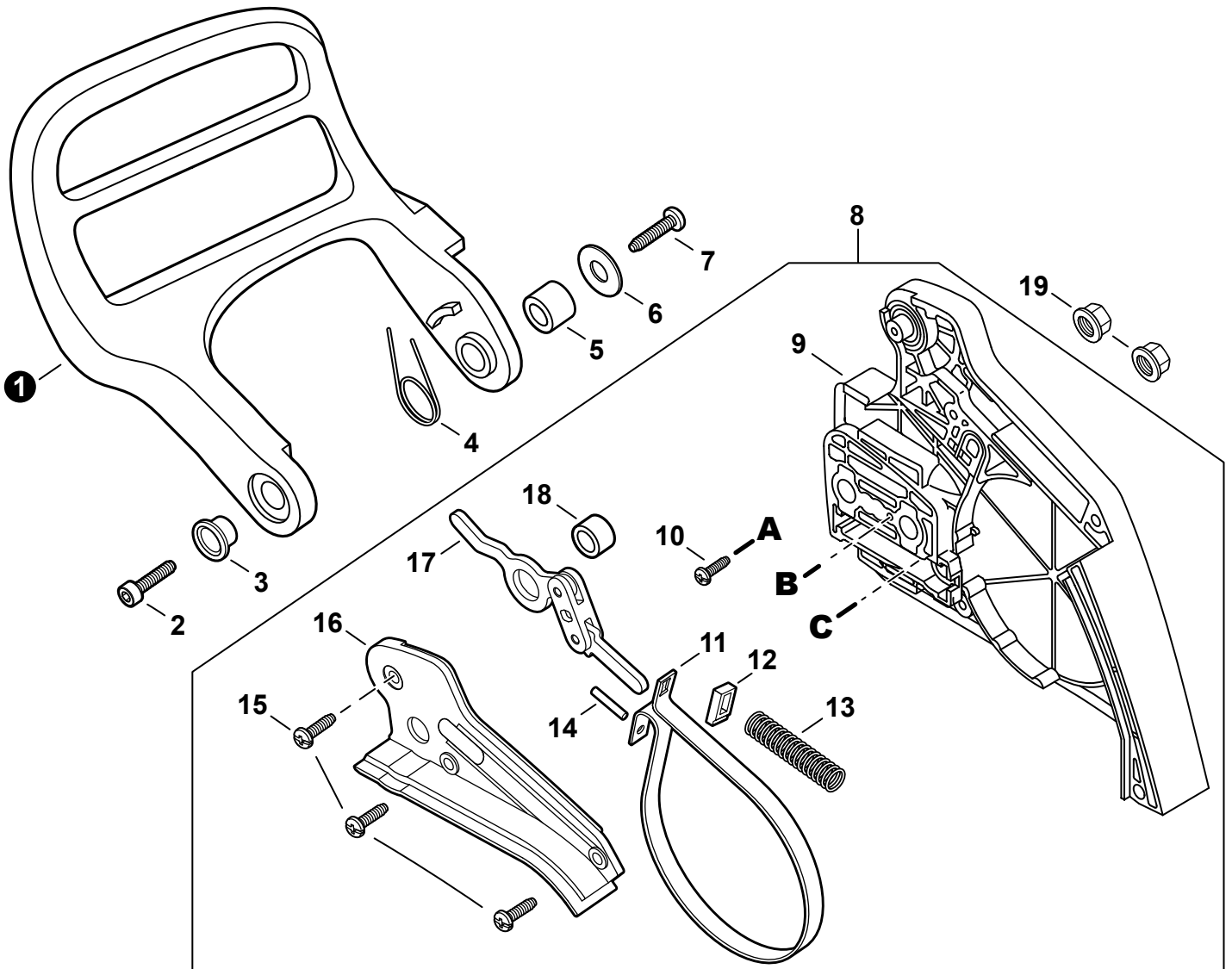
NO.	PART NUMBER	QTY.	DESCRIPTION	DESCRIPCIÓN
1	C400000431	1	HANDLE, FRONT - ALUMINUM	MANGO DELANTERO - ALUMINIO
2	V203002190	4	BOLT 5x20	PERNO 5x20
3	<b>P021006499</b>	1	<b>HANDLE ASSY, REAR</b>	<b>MONTAJE DE MANGO TRASERO</b>
4	35115535431	1	+COVER, HANDLE	+CUBIERTA DE MANGO
5	13130056431	1	+VENT ASSY	+VÁLVULA DE RESPIRADERO
6	13132840630	1	+HOLDER, VENT	+SOPORTE DE RESPIRADERO
7	V490001230	1	+CLIP 6.5 MM	+SUJETADOR 6.5 MM
8	13201239932	1	+PIPE, VENT 3x6x65	+TUBO DE RESPIRADERO 3x6x65
9	V400000051	2	CUSHION 4	AMORTIGUADOR 4
10	V202000700	2	BOLT 4x10x13.5	PERNO 4x10x13.5
11	10091815130	2	CAP, CUSHION	TAPA DE AMORTIGUADOR
12	90025304014	1	SCREW 4x14	TORNILLO 4x14
13	C460000072	1	LOCKOUT, THROTTLE	SEGURO DEL ACELERADOR
14	C450000213	1	TRIGGER, THROTTLE	GATILLO DEL ACELERADOR
15	V452000260	1	SPRING, TORSION	RESORTE DE TORSIÓN
16	90034540030	1	PIN, SPRING 4x30	PASADOR ELÁSTICO 4x30
17	35111119831	1	GRIP, HANDLE	AGARRE
18	V162000040	1	PLUG	TAPÓN



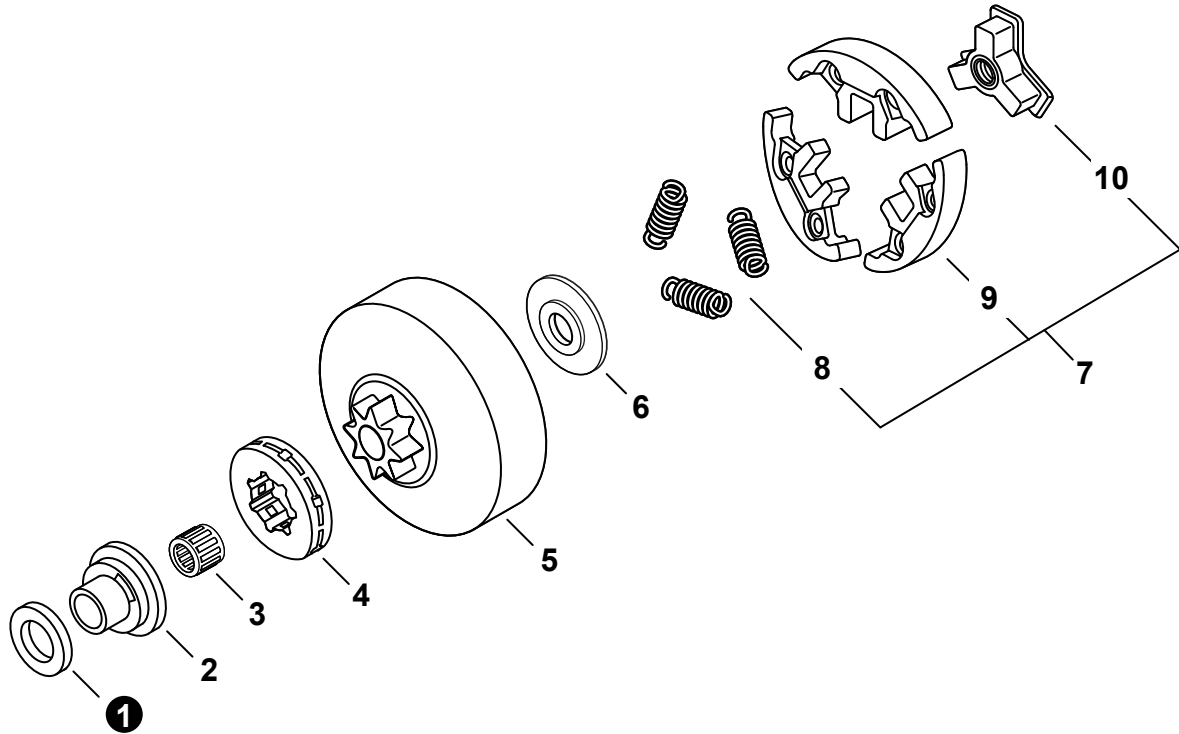
NO.	PART NUMBER	QTY.	DESCRIPTION	DESCRIPCIÓN
1	V475003970	1	TUBE 8x9x16	TUBO 8x9x16
2	13211544331	1	GROMMET, FUEL	OJAL DE COMBUSTIBLE
3	13201000760	1	PIPE, FUEL 3x5x250	TUBO DE COMBUSTIBLE 3x5x250
4	V490001240	2	CLIP 6	SUJETADOR 6
5	A369000470	1	FILTER, FUEL	FILTRO DE COMBUSTIBLE
6	V471001601	1	PIPE, PULSE 2.4x6x105	TUBO DE PULSO 2.4x6x105
7	V471001281	1	PIPE, FUEL 2.4x5x105 BLACK	TUBO DE COMBUSTIBLE 2.4x5x105 NEGRO
8	V471001471	1	PIPE, FUEL 2.4x5x200 BLACK	TUBO DE COMBUSTIBLE 2.4x5x200 NEGRO
9	13130056431	1	VENT ASSY	VÁLVULA DE RESPIRADERO
10	13132840630	1	HOLDER, VENT	SOPORTE DE RESPIRADERO
11	V490001230	1	CLIP 6.5 MM	SUJETADOR 6.5 MM
12	13201239932	1	PIPE, VENT 3x6x65	TUBO DE RESPIRADERO 3x6x65
13	<b>P021037920</b>	<b>1</b>	<b>CAP ASSY, FUEL</b>	<b>MONTAJE DE TAPA DE COMBUSTIBLE</b>
14	V581000610	1	+O-RING 22	+JUNTA TÓRICA 22
15	A365000050	1	+CONNECTOR, CAP L= 60 MM	+CONECTOR DE TAPA L= 60 MM



NO.	PART NUMBER	QTY.	DESCRIPTION	DESCRIPCIÓN
1	P021007630	1	CAP ASSY	MONTAJE DE TAPA
2	90072100025	1	+O-RING 25	+JUNTA TÓRICA 25
3	A365000050	1	+CONNECTOR, CAP L= 60 MM	+CONECTOR DE TAPA L= 60 MM
4	43611413930	1	VENT ASSY	VÁLVULA DE RESPIRADERO
5	43620502832	1	FILTER, OIL	FILTRO DE ACEITE
6	43721035431	1	PIPE, OIL	TUBO DE ACEITE
7	13211512330	1	GROMMET	OJAL
8	V490001230	2	CLIP 6.5 MM	SUJETADOR 6.5 MM
9	43721039932	1	PIPE, OIL OUTLET	TUBO DE SALIDA DE ACEITE
10	90023804012	2	SCREW 4x12	TORNILLO 4x12
11	C022000020	1	AUTO-OILER	ENGRASADOR AUTOMÁTICO

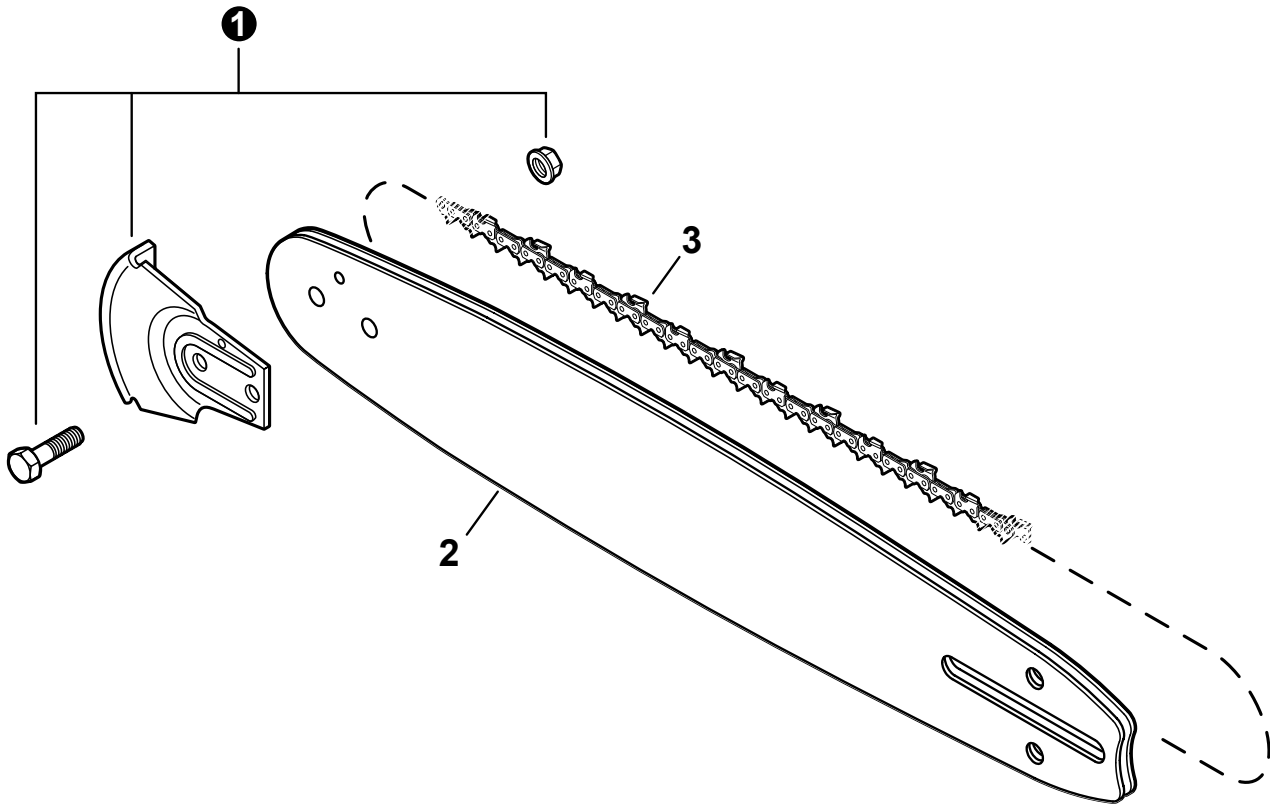


NO.	PART NUMBER	QTY.	DESCRIPTION	DESCRIPCIÓN
1	C320000480	1	LEVER, BRAKE	PALANCA DE FRENO
2	V203002180	1	BOLT 5x16	PERNO 5x16
3	V356000300	1	COLLAR 10	COLLAR 10
4	V452000250	1	SPRING, TORSION	RESORTE DE TORSIÓN
5	43311635430	1	SPACER 8x12x9	ESPACIADOR 8x12x9
6	17721403930	1	WASHER 4.2x16.5x1	ARANDELA 4.2x16.5x1
7	V202000070	1	BOLT 4	PERNO 4
<b>8</b>	<b>P021017220</b>	<b>1</b>	<b>BRAKE ASSY, CHAIN</b>	<b>MONTAJE DE FRENO DE CADENA</b>
9	C300000790	1	+GUARD, SPROCKET	+CUBIERTA DEL PIÑÓN
10	9132503005	1	+SCREW 3x5	+TORNILLO 3x5
11	C328000080	1	+BAND, BRAKE	+BANDA DE FRENO
12	V376000450	1	+GUIDE	+GUÍA
13	V450000070	1	+SPRING, COMPRESSION	+RESORTE DE COMPRESIÓN
14	9305030098	1	+PIN, SPRING 3x9.8	+PASADOR ELÁSTICO 3x9.8
15	V202000060	3	+SCREW 4x12	+TORNILLO 4x12
16	C345000211	1	+COVER, BRAKE	+CUBIERTA DE FRENO
17	C334000090	1	+CONNECTOR, BRAKE	+CONECTOR DE FRENO
18	43311635430	1	+SPACER 8x12x9	+ESPACIADOR 8x12x9
19	V265000200	2	NUT, FLANGE M8x1.25	TUERCA-BRIDA M8x1.25
20	V203000110	1	SCREW, CHAIN TENSION	TORNILLO DEL TENSOR DE CADENA
21	C309000030	1	TENSIONER, CHAIN	TENSOR DE CADENA
22	V651000001	1	GEAR, BEVEL	ENGRANAJE CÓNICO
23	V651000011	1	GEAR, BEVEL	ENGRANAJE CÓNICO
24	V355000800	1	COLLAR 8	COLLAR 8
25	C305000012	1	PLATE, GUIDE - OUTER	PLACA GUÍA - EXTERNO
26	V202000060	2	SCREW 4x12	TORNILLO 4x12
27	43301239930	1	PLATE, GUIDE - INNER	PLACA GUÍA - INTERNA
28	V203002180	1	BOLT 5x16	PERNO 5x16
29	C310000000	1	CATCHER, CHAIN	CAPTOR DE CADENA
30	C304000010	1	SPIKE, BUMPER	PARAGOLPES CON PÚAS
31	V203002190	2	BOLT 5x20	PERNO 5x20



NO.	PART NUMBER	QTY.	DESCRIPTION	DESCRIPCIÓN
1	V308000030	1	WASHER 10.5x17.4x1.8	ARANDELA 10.5x17.4x1.8
2	V356000352	1	COLLAR 10	COLLAR 10
3	V555000010	1	BEARING, NEEDLE 10	COJINETE DE AGUJAS 10
4	17511412530	1	SPROCKET, RIM 0.325	PIÑÓN CORONA 0.325
5	A556001270	1	DRUM, CLUTCH	TAMBOR DE EMBRAGUE
6	17501939430	1	PLATE, CLUTCH	PLACA DE EMBRAGUE
7	<b>A056000181</b>	1	<b>CLUTCH ASSY</b>	<b>MONTAJE DE EMBRAGUE</b>
8	V451000500	3	+SPRING, TENSION	+RESORTE DE TENSIÓN
9	P021007051	1	+CLUTCH SHOE SET (3PCS)	+JUEGO DE ZAPATA DE EMBRAGUE (CANTIDAD 3)
10	A552000070	1	+HUB, CLUTCH	+CUBO DEL EMBRAGUE

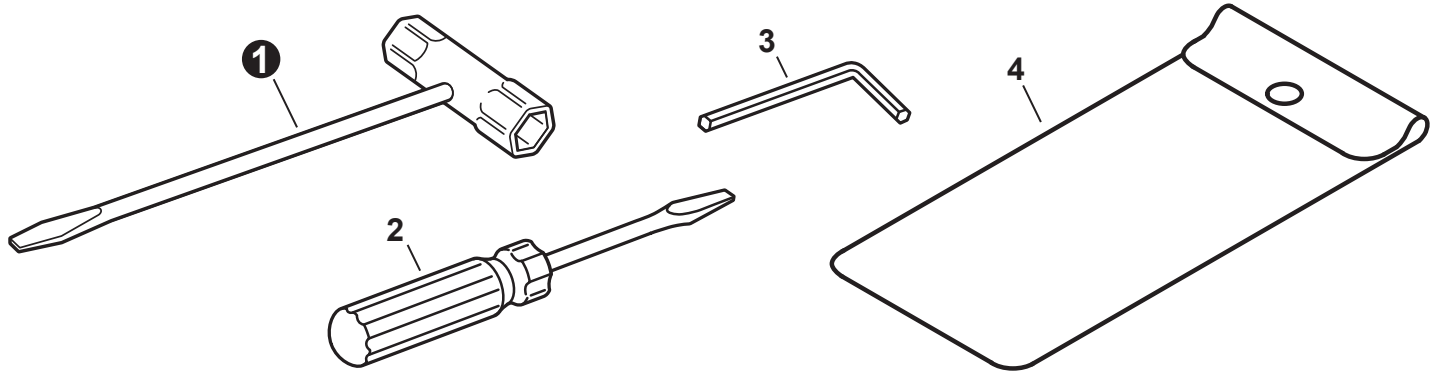




NO.	PART NUMBER	QTY.	DESCRIPTION	DESCRIPCIÓN
1	2894902	1	KICK GUARD™ KIT	KICK GUARD™ KIT
2	16F8LS3366LA	1	GUIDE BAR, 16"	BARRA DE GUÍA 40 CM
2	18F8LS3372LA	1	GUIDE BAR, 18"	BARRA DE GUÍA 45 CM
3	21BPX66X	1	SAW CHAIN 16"	CADENA DE SIERRA 40 CM
3	21BPX72X	1	SAW CHAIN 18" (0.325)	CADENA DE SIERRA 45 CM (0.325)
4	X490000560	1	SCABBARD	FUNDA



NO.	PART NUMBER	QTY.	DESCRIPTION	DESCRIPCIÓN
1	89034539231	1	LABEL - CAUTION	ETIQUETA DE PRECAUCIÓN
2	X503008450	1	LABEL - MODEL CS-420ES	ETIQUETA MODELO CS-420ES
3	X524001901	1	LABEL - PURGE PUMP	ETIQUETA DE BOMBILLA DE PURGA
4	89015739131	1	LABEL - ON-OFF	ETIQUETA ENCENDIDO-APAGADO
5	X502000780	1	LABEL - RECOIL STARTER	ETIQUETA ARRANCADOR
6	X502000340	1	LABEL - ECHO	ETIQUETA ECHO



NO.	PART NUMBER	QTY.	DESCRIPTION	DESCRIPCIÓN
1	X602000080	1	T-WRENCH 13x19 L= 180	LLAVE EN T 13x19 L= 180
2	89581203930	1	SCREWDRIVER	DESTORNILLADOR
3	X605000100	1	WRENCH, ALLEN 4 MM	LLAVE ALLEN 4 MM
4	89851039130	1	BAG, TOOL	BOLSA DE HERRAMIENTAS