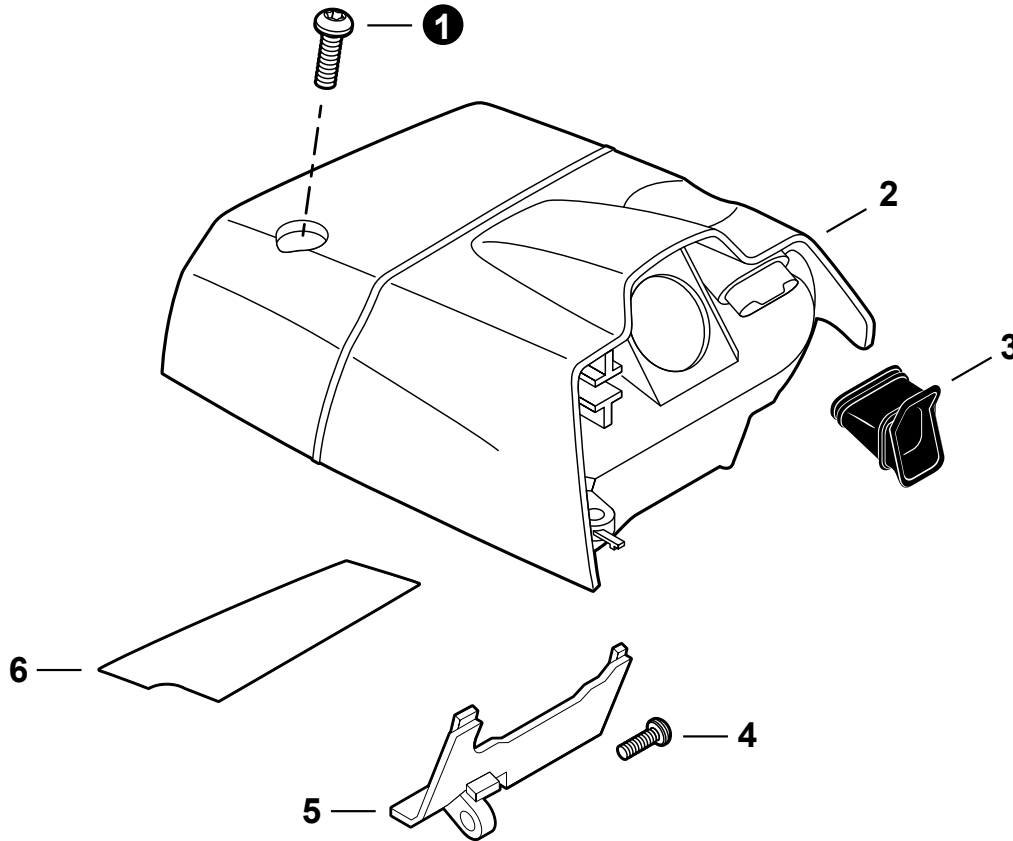
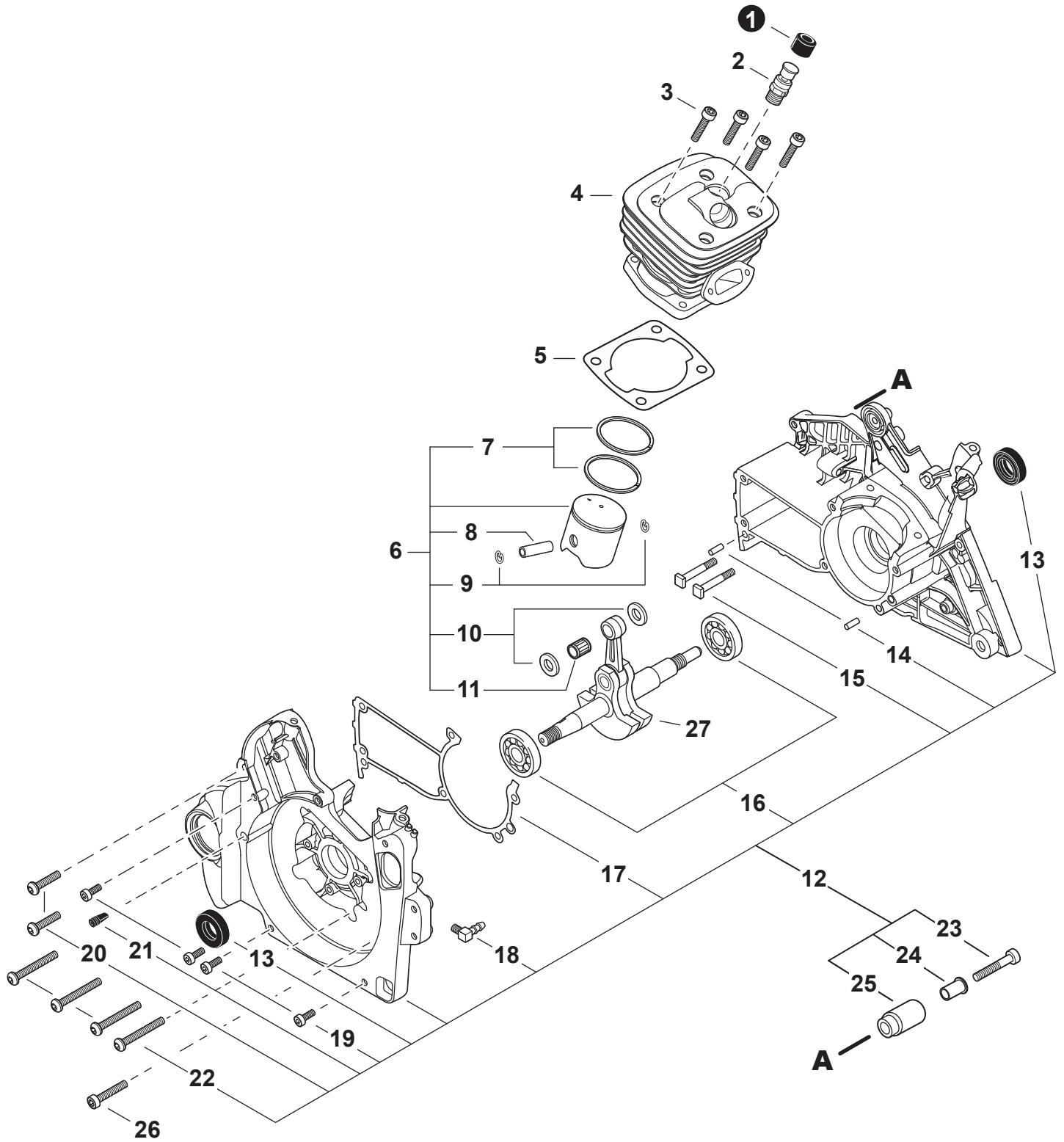


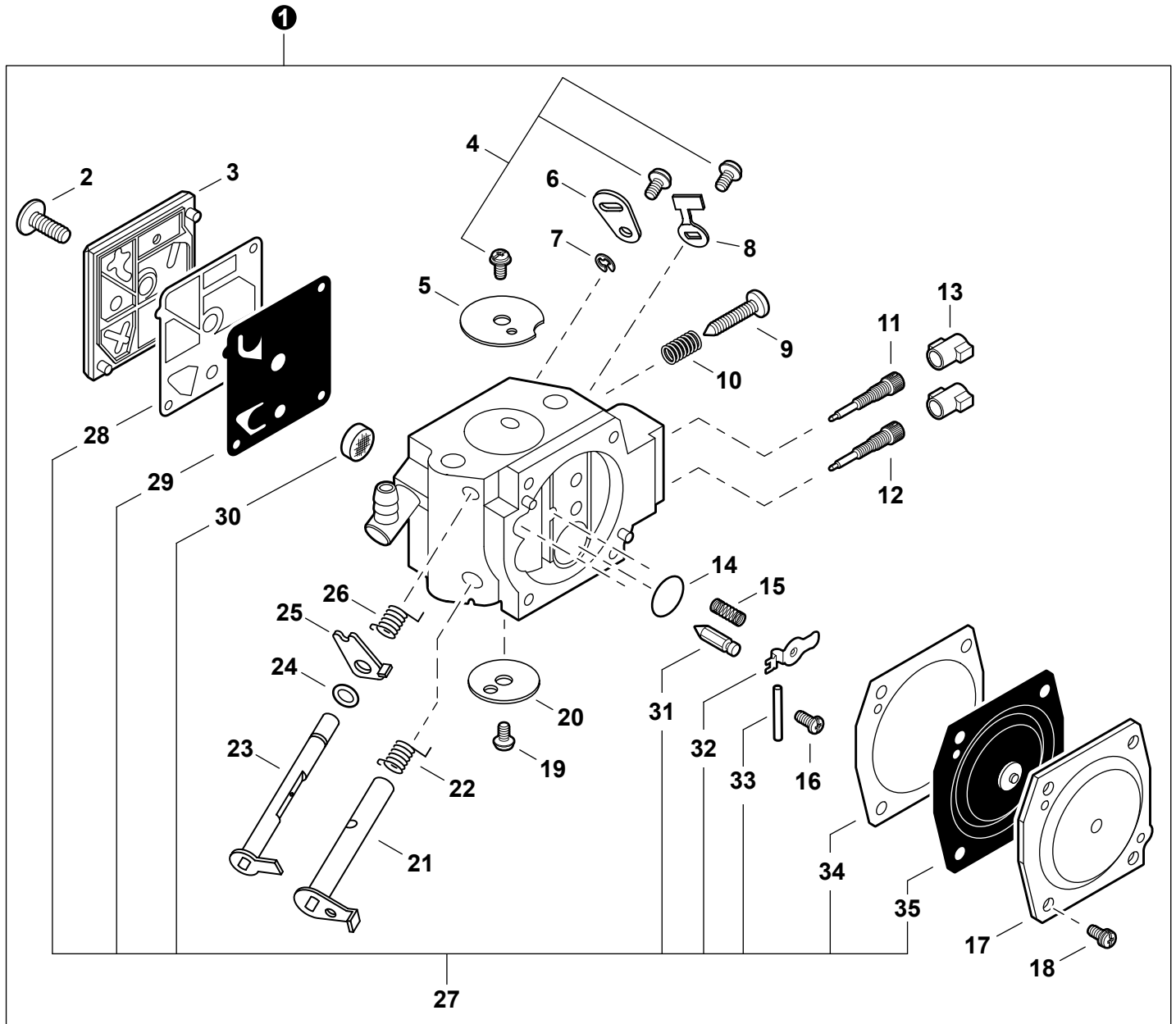
Engine Cover	3	Handles	14
Cubierta de motor		Mangos	
Engine	4	Handles	15
Motor		Mangos	
Engine	5	Oil System	16
Motor		Sistema de aceite	
Carburetor	6	Sprocket Guard	17
Carburador		Cubierta del piñón	
Carburetor	7	Clutch	18
Carburador		Embrague	
Intake	8	Chain, Guide Bar	19
Admisión		Cadena, Guía de barra	
Exhaust	9	Labels	20
Escape		Etiquetas	
Recoil Starter	10	Tools	21
Arrancador Autorretráctil		Herramientas	
Ignition	11	Maintenance Kits	21
Encendido		Juegos de mantenimiento	
Fuel System	12	Bulk Pipe	21
Sistema de combustible		Tubo al por mayor	
Chain Brake	13	Bulk Starter Rope	21
Freno de cadena		Cuerda del arrancador al por mayor	



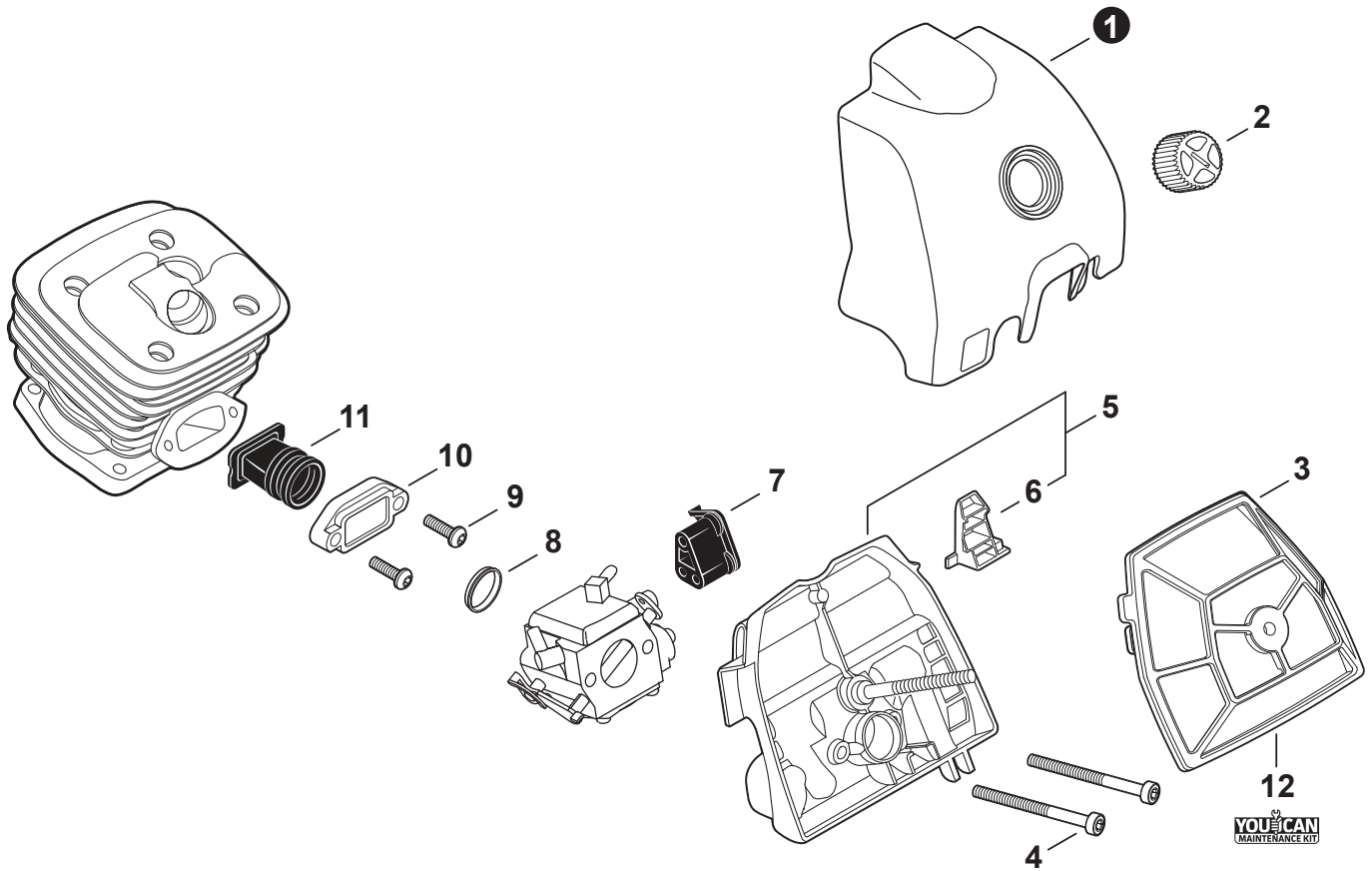
NO.	PART NUMBER	QTY.	DESCRIPTION	DESCRIPCIÓN
1	V805000000	3	BOLT, TORX 5x16	PERNO TORX 5x16
2	A160001081	1	COVER, ENGINE	CUBIERTA DE MOTOR
3	A239000070	1	PIPE, INTAKE	TUBO DE ADMISIÓN
4	V805000000	1	BOLT, TORX 5x16	PERNO TORX 5x16
5	E106000020	1	GUIDE, AIR	GUÍA DE AIRE
6	V341000140	1	SHIELD, HEAT 75x32x0.15	PROTECTOR TÉRMICO 75x32x0.15



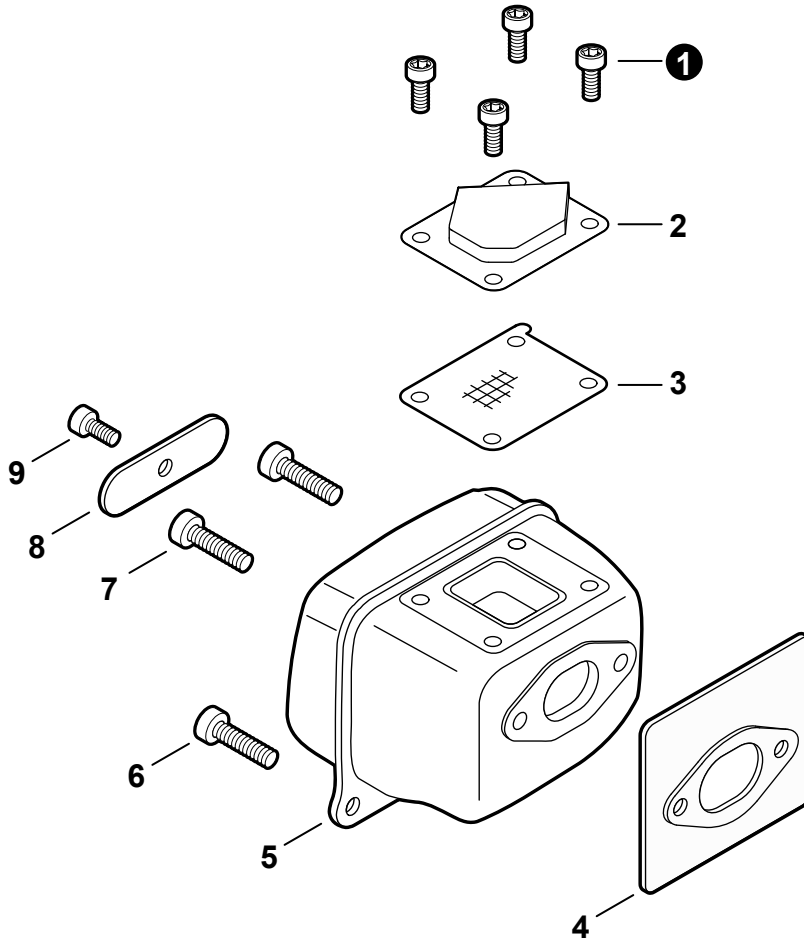
NO.	PART NUMBER	QTY.	DESCRIPTION	DESCRIPCIÓN
1	V141000090	1	COVER, DUST	CUBIERTA ANTIPOLVO
2	A014000110	1	VALVE ASSY, DECOMPRESSION	MONTAJE DE VÁLVULA PURGA
3	V805000220	4	BOLT, TORX 5x25	PERNO TORX 5x25
4	A130002160	1	CYLINDER	CILINDRO
5	V100000270	1	GASKET, CYLINDER	EMPAQUETADURA DE CILINDRO
6	P021043991	1	PISTON KIT	JUEGO DE PISTÓN
7	A101000210	2	+RING, PISTON	+ANILLO DEL PISTÓN
8	V609000010	1	+PIN, PISTON	+PASADOR DEL PISTÓN
9	V580000030	2	+RING, SNAP 11	+ANILLO RETENEDOR 11
10	V308000040	2	+WASHER, THRUST 11	+ARANDELA DE EMPUJE 11
11	V556000000	1	+BEARING, NEEDLE 11	+COJINETE DE AGUJAS 11
12	P200001310	1	CRANKCASE KIT	JUEGO DE CÁRTER
13	V508000100	2	+SEAL, OIL 15	+SELLO DE ACEITE 15
14	90033050100	2	+PIN, LOCATING 5x10	+PASADOR DE POSICIONAMIENTO 5x10
15	43301119831	2	+STUD, GUIDE BAR 8	+PERNO PRISIONERO 8
16	9403646202	2	+BEARING, BALL 6202	+COJINETE DE BOLAS 6202
17	V102000060	1	+GASKET, CRANKCASE	+EMPAQUETADURA DE CÁRTER
18	43723914730	1	+CONNECTOR, PIPE	+CONECTOR DE TUBO
19	V805000160	4	+BOLT, TORX 5x20	+PERNO TORX 5x20
20	V805000010	2	+BOLT, TORX 5x20	+PERNO TORX 5x20
21	43611413930	1	+VENT ASSY	+VÁLVULA DE RESPIRADERO
22	V805000020	4	+BOLT, TORX 5x35	+PERNO TORX 5x35
23	V856000010	1	+BOLT, TORX 6x30	+PERNO TORX 6x30
24	V354000650	1	+COLLAR 6	+COLLAR 6
25	C310000030	1	+CATCHER, CHAIN	+CAPTOR DE CADENA
26	V805000170	1	BOLT, TORX 5x25	PERNO TORX 5x25
27	A011001270	1	CRANKSHAFT ASSY	MONTAJE DE CIGÜEÑAL



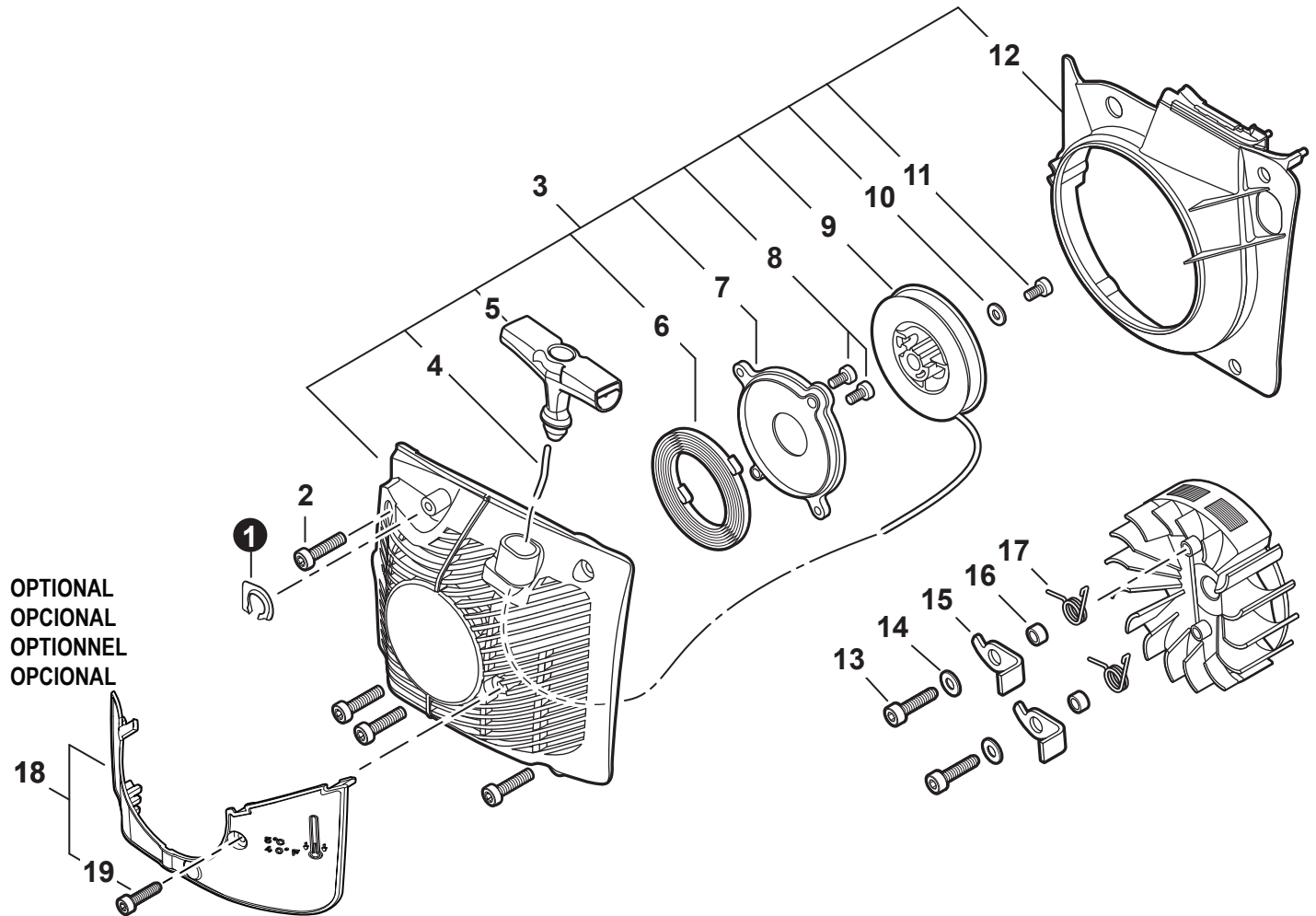
NO.	PART NUMBER	QTY.	DESCRIPTION	DESCRIPCIÓN
1	A021004150	1	CARBURETOR HDA-316	CARBURADOR HDA-316
2	12311016130	1	+SCREW	+TORNILLO
3	12312419830	1	+COVER, FUEL PUMP	+TAPA DE LA BOMBA DE COMBUSTIBLE
4	12311438830	3	+SCREW	+TORNILLO
5	12311616130	1	+VALVE, CHOKE	+VÁLVULA ESTRANGULADOR
6	P003002300	1	+LEVER, CHOKE	+PALANCA DE ESTRANGULADOR
7	12312715030	1	+E-RING	+RETENEDOR TIPO "E"
8	12315630830	1	+STOP, THROTTLE	+ALTO DEL ACELERADOR
9	12313404260	1	+SCREW, IDLE ADJUST	+TORNILLO PARA AJUSTAR EL RALENTI
10	12313304260	1	+SPRING, IDLE ADJUST	+RESORTE PARA AJUSTAR EL RALENTÍ
11	12312032631	1	+NEEDLE, HIGH SPEED	+AGUJA DE REGULACION ALTA (H)
12	12311802261	1	+NEEDLE, MIXTURE	+AGUJA DE REGULACION
13	P003000010	2	+CAP, LIMITER	+PROTECTOR DE TORNILLO
14	12314610631	1	+PLUG, WELCH	+TAPÓN WELCH
15	12312232630	1	+SPRING	+RESORTE
16	12313903930	1	+SCREW, METERING LEVER PIN	+TORNILLO PASADOR DE PALANCA DE MEDICIÓN
17	12314217330	1	+COVER, METERING DIAPHRAGM	+TAPA DE DIAFRAGMA DE MEDICIÓN
18	12313002960	4	+SCREW	+TORNILLO
19	P003002380	1	+SCREW	+TORNILLO
20	12313216130	1	+VALVE, THROTTLE	+VÁLVULA DEL ACELERADOR
21	P003002280	1	+SHAFT, THROTTLE	+EJE DEL ACELERADOR
22	P003000560	1	+SPRING, THROTTLE RETURN	+RESORTE DEL ACELERADOR
23	P003002290	1	+SHAFT, CHOKE	+EJE DEL ESTRANGULADOR
24	12314926030	1	+WASHER	+ARANDELA
25	P003000620	1	+LEVER, FAST IDLE	+PALANCA DE RALENTÍ RÁPIDO
26	P003000610	1	+SPRING, CHOKE RETURN	+RESORTE RETORNADOR ESTRANGULADOR
27	P033000000	1	+REPAIR KIT	+JUEGO DE REPARACIÓN
28		1	++GASKET, FUEL PUMP	++EMPAQUETADURA DE LA BOMBA DE COMBUSTIBLE
29		1	++DIAPHRAGM, FUEL PUMP	++DIAFRAGMA DE LA BOMBA DE COMBUSTIBLE
30		1	++SCREEN, FUEL INLET	++MALLA FILTRADORA
31		1	++VALVE, INLET NEEDLE	++VÁLVULA REGULADORA
32		1	++LEVER, METERING	++PALANCA DE MEDICIÓN
33		1	++PIN, METERING LEVER	++PASADOR DE PALANCA DE MEDICIÓN
34		1	++GASKET, METERING DIAPHRAGM	++EMPAQUETADURA DE DIAFRAGMA DE MEDICIÓN
35		1	++DIAPHRAGM, METERING	++DIAFRAGMA DE MEDICIÓN



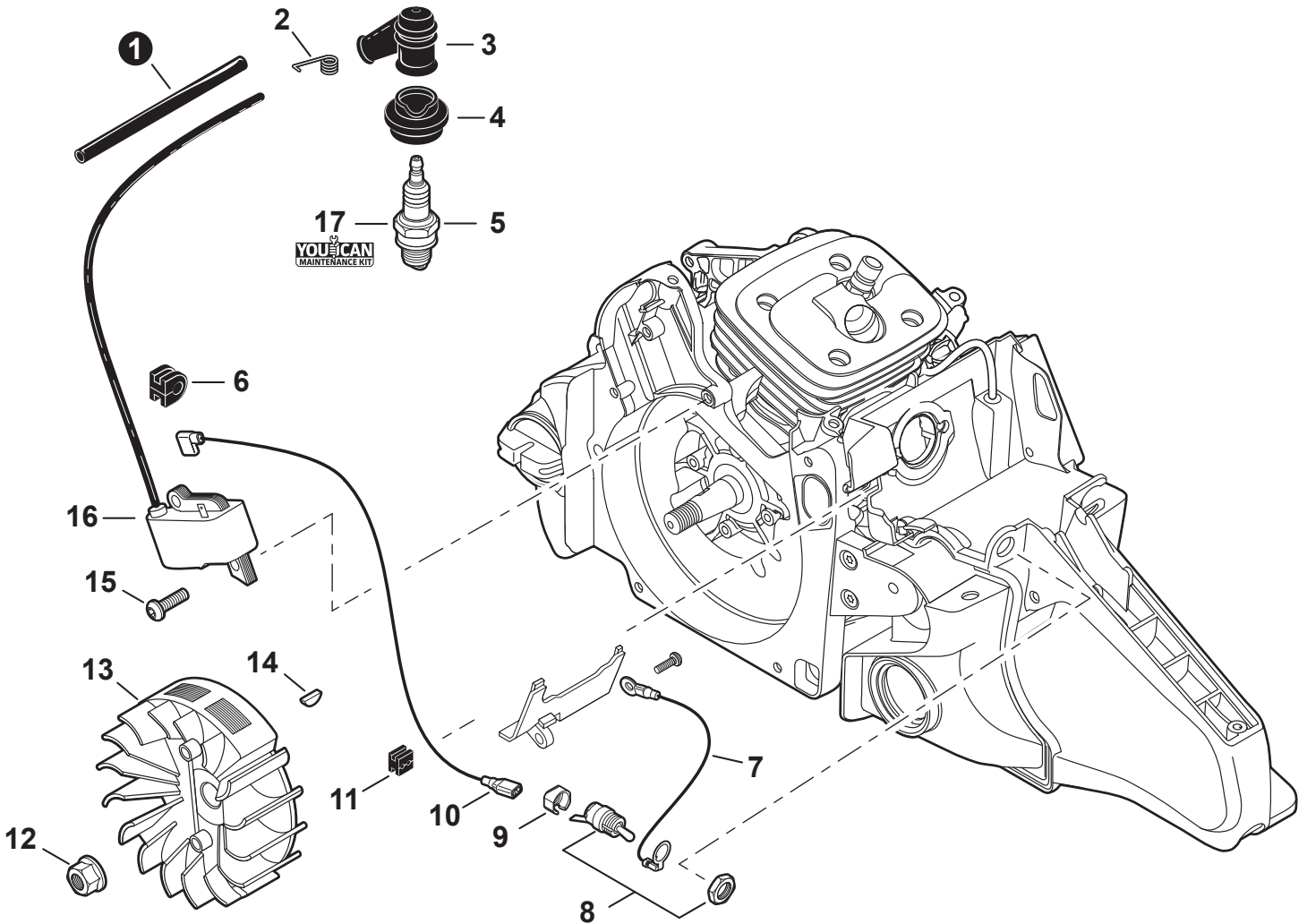
NO.	PART NUMBER	QTY.	DESCRIPTION	DESCRIPCIÓN
1	A232000472	1	COVER, AIR FILTER	CUBIERTA DEL FILTRO DE AIRE
2	A235000201	1	KNOB, AIR FILTER COVER	PERILLA DE CUBIERTA DEL FILTRO DE AIRE
3	P021016372	1	FILTER ASSY, AIR	MONTAJE DE FILTRO DE AIRE
4	V805000080	2	BOLT, TORX 5x50	PERNO TORX 5x50
5	P021016023	1	CASE, AIR FILTER	CAJA DEL FILTRO DE AIRE
6	A219000000	1	+SHUTTER, AIR	+OBTURADOR DE AIRE
7	V131000020	1	GROMMET, NEEDLE	OJAL DE AGUJA
8	V360000060	1	COLLAR 18.6x20.4x4	COLLAR 18.6x20.4x4
9	V805000000	2	BOLT, TORX 5x16	PERNO TORX 5x16
10	A206000010	1	HOLDER, BELLOWS	SOPORTE DE FUELLE
11	A202000081	1	BELLOWS, INTAKE	FUELLE DE ADMISIÓN
12	90167Y	1	TUNE-UP KIT - YOUCAN™	JUEGO DE PUESTA A PUNTO - YOUCAN™



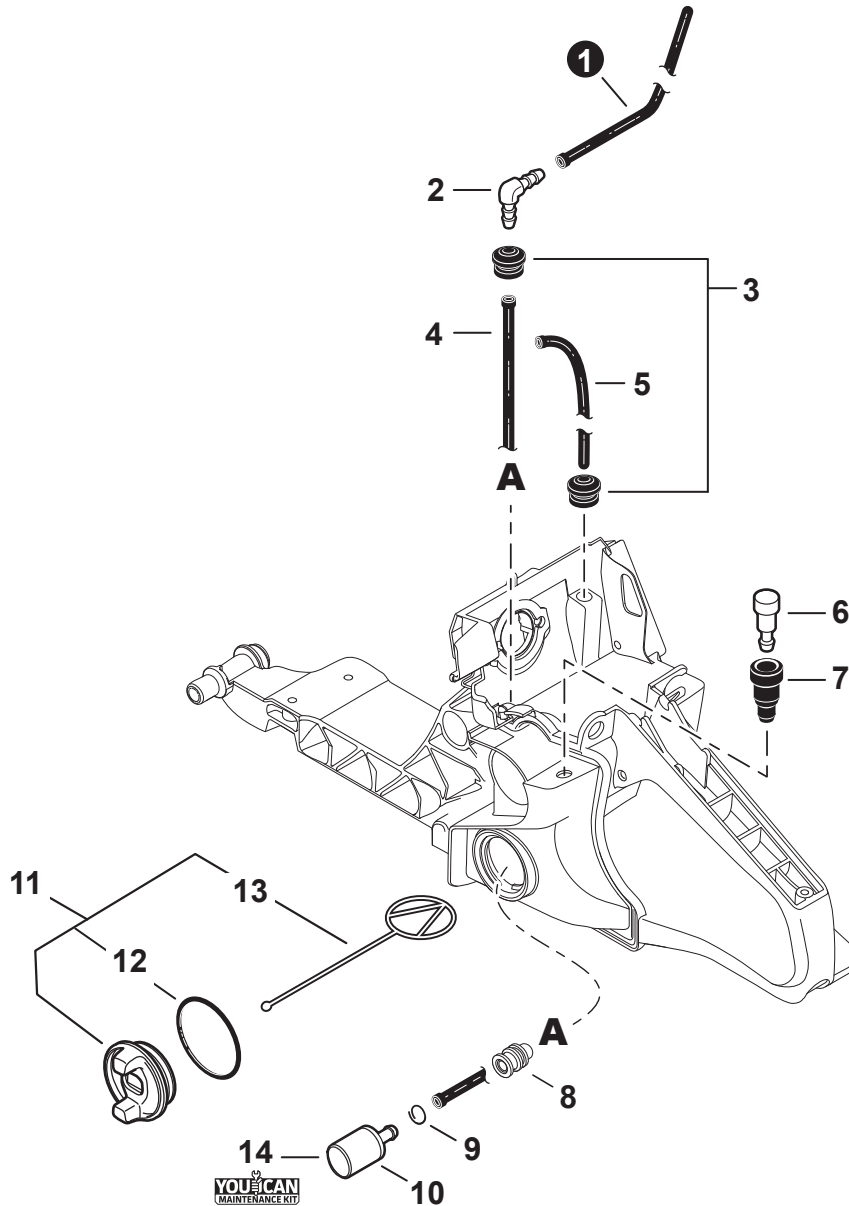
NO.	PART NUMBER	QTY.	DESCRIPTION	DESCRIPCIÓN
1	V804000030	4	BOLT, TORX 4x8	PERNO TORX 4x8
2	A031000040	1	GUIDE, EXHAUST	GUÍA DE ESCAPE
3	A310000100	1	SCREEN, SPARK ARRESTER	SUPRESOR DE CHISPAS
4	V104002150	1	GASKET, EXHAUST	EMPAQUETADURA DE ESCAPE
5	A300001811	1	MUFFLER	SILENCIADOR
6	V855000010	2	BOLT, TORX 5x25	PERNO TORX 5x25
7	V805000210	2	BOLT, TORX 5x20	PERNO TORX 5x20
8	A301000030	1	PLATE, MUFFLER	PLACA DEL SILENCIADOR
9	V804000030	1	BOLT, TORX 4x8	PERNO TORX 4x8



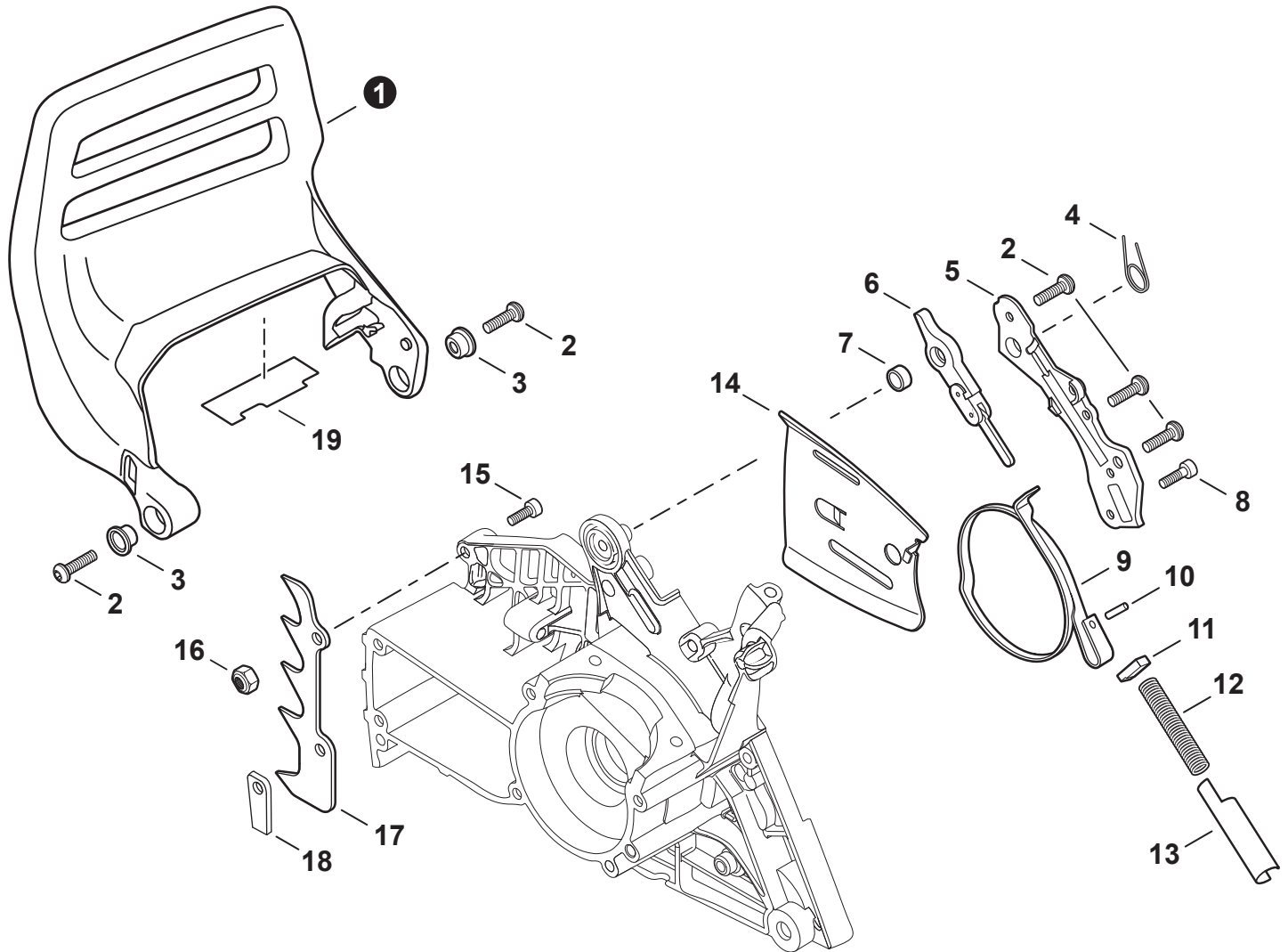
NO.	PART NUMBER	QTY.	DESCRIPTION	DESCRIPCIÓN
1	V150003800	1	PLATE, EYE	PLACA
2	V805000160	4	BOLT, TORX 5x20	PERNO TORX 5x20
3	P200001010	1	STARTER ASSY, RECOIL	MONTAJE DE ARRANCADOR AUTORRETRÁCTIL
4	A509000460	1	+ROPE, STARTER 4x950	+CUERDA DEL ARRANCADOR 4x950
5	A511000300	1	+GRIP, STARTER	+AGARRE DEL ARRANCADOR
6	17722035430	1	+SPRING, RECOIL	+RESORTE RECULAR
7	A503000032	1	+PLATE, STARTER	+PLACA DEL ARRANCADOR
8	V804000000	2	+BOLT, TORX 4x12	+PERNO TORX 4x12
9	A506000112	1	+REEL, ROPE	+CARRETE DE CUERDA
10	17721402830	1	+WASHER 5.2x16x1.0	+ARANDELA 5.2x16x1.0
11	V805000130	1	+BOLT, TORX 5x10	+PERNO TORX 5x10
12	A172000843	1	+COVER, FAN	+CUBIERTA DE VENTILADOR
13	V835000000	2	BOLT, TORX 5x16	PERNO TORX 5x16
14	90060300005	2	WASHER 5.5x12x0.8	ARANDELA 5.5x12x0.8
15	17721819830	2	PAWL, STARTER	TRINQUETE
16	17724704630	2	SPACER 5.2x8x2.1	ESPACIADOR 5.2x8x2.1
17	17723435430	2	SPRING, TORSION	RESORTE DE TORSIÓN
18	P021045730	1	SHIELD KIT - SNOW	KIT DE PROTECTOR DE NIEVE
19	V804000000	1	+BOLT, TORX 4x12	+PERNO TORX 4x12



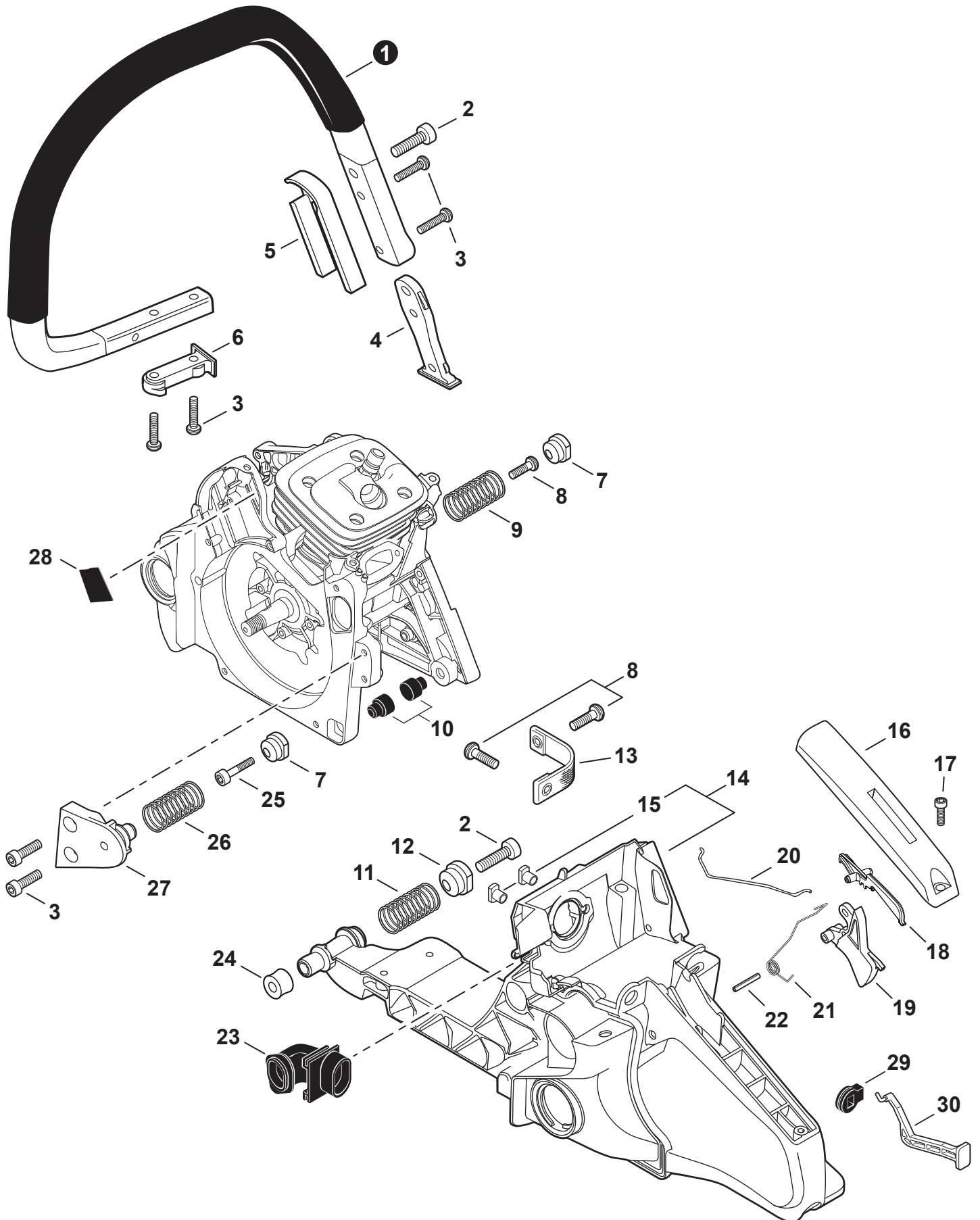
NO.	PART NUMBER	QTY.	DESCRIPTION	DESCRIPCIÓN
1	V475004130	1	TUBE, IGNITION COIL 6x7.2x70	TUBO BOBINA DE ENCENDIDO 6x7.2x70
2	A426000010	1	TERMINAL, SPARK PLUG	TERMINAL DE BUJÍA
3	A427000013	1	CAP, SPARK PLUG	TAPA DE BUJÍA
4	A429000040	1	SEAL, SPARK PLUG	SELLO DE BUJÍA
5	A425000000	1	SPARK PLUG - BPMP8Y	BUJÍA - BPMP8Y
6	15611004920	1	GROMMET	OJAL
7	V485001101	1	LEAD - GROUND L= 170	CABLE DE TIERRA L= 170
8	A440001190	1	SWITCH, ON-OFF	INTERRUPTOR DE ENCENDIDO-APAGADO
9	A472000091	1	CAP, SWITCH	TAPA INTERRUPTOR
10	V485001091	1	LEAD - IGNITION L= 280	CABLE DE ENCENDIDO L= 280
11	15011404920	1	GROMMET, LEAD	OJAL DE CABLE CONDUCTOR
12	90051500008	1	NUT, FLANGE M8	TUERCA-BRIDA M8
13	A409000360	1	FLYWHEEL	VOLANTE
14	10014230830	1	KEY, WOODRUFF	CHAVETA WOODRUFF
15	V805000000	2	BOLT, TORX 5x16	PERNO TORX 5x16
16	A411001430	1	COIL, IGNITION	BOBINA DE ENCENDIDO
17	90167Y	1	TUNE-UP KIT - YOUCAN™	JUEGO DE PUESTA A PUNTO - YOUCAN™



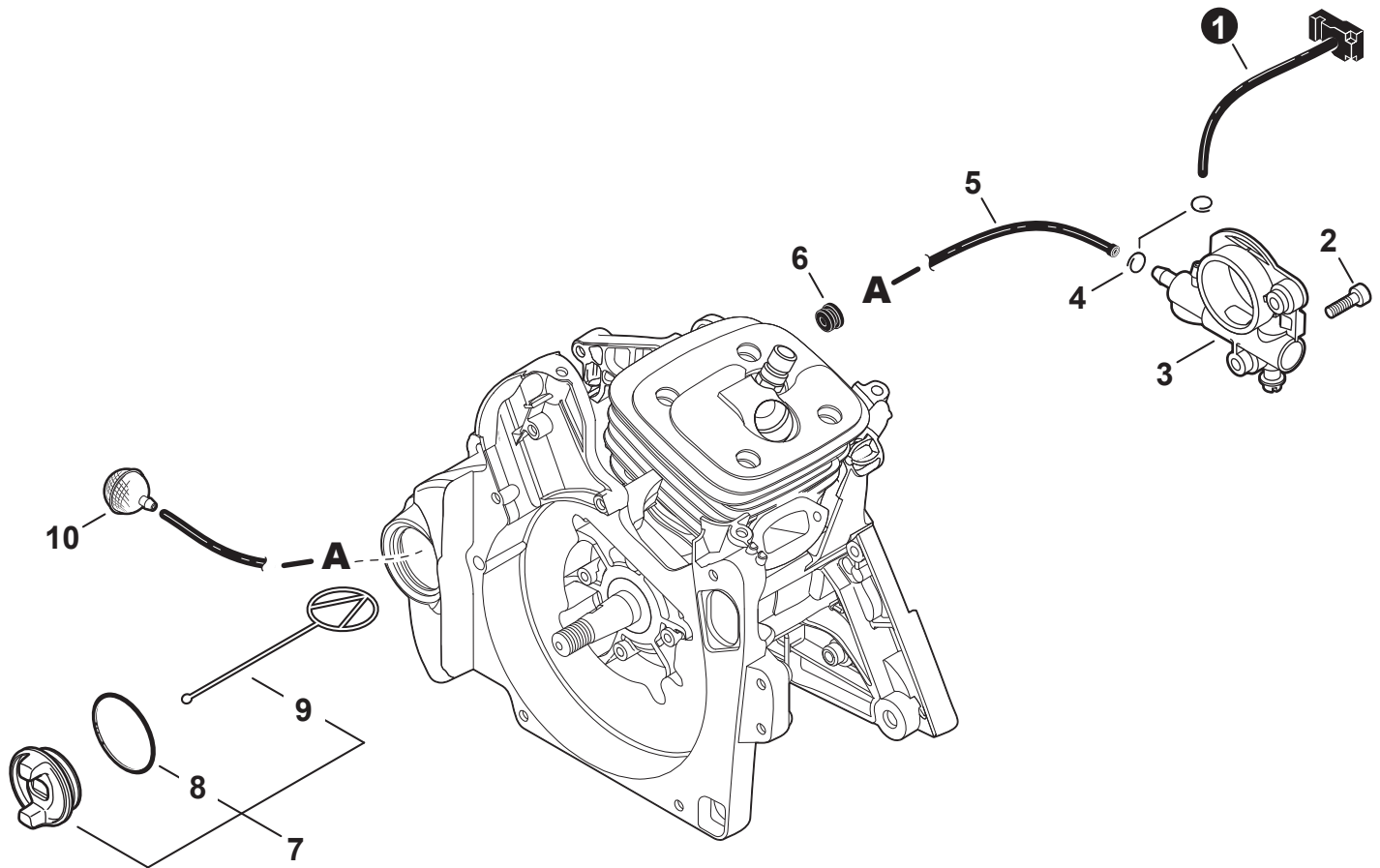
NO.	PART NUMBER	QTY.	DESCRIPTION	DESCRIPCIÓN
1	V471003861	1	PIPE, FUEL 3x6x135	TUBO DE COMBUSTIBLE 3x6x135
2	V186000500	1	CONNECTOR, PIPE	CONECTOR DE TUBO
3	13211501462	2	GROMMET	OJAL
4	V471000601	1	PIPE, FUEL 3x5x120 BLACK	TUBO DE COMBUSTIBLE 3x5x120 NEGRO
5	13011030831	1	PIPE, IMPULSE 3x6(8)x160	TUBO DE IMPULSO 3x6(8)x160
6	13130056431	1	VENT ASSY	VÁLVULA DE RESPIRADERO
7	A359000001	1	GROMMET, VENT	OJAL DE VÁLVULA
8	A413000190	1	BOOT	BOTA
9	V490001240	1	CLIP 6	SUJETADOR 6
10	A369000460	1	FILTER, FUEL	FILTRO DE COMBUSTIBLE
11	P100004891	1	CAP ASSY, FUEL	MONTAJE DE TAPA DE COMBUSTIBLE
12	V581000600	1	+O-RING 29	+JUNTA TÓRICA 29
13	A365000050	1	+CONNECTOR, CAP L= 60 MM	+CONECTOR DE TAPA L= 60 MM
14	90167Y	1	TUNE-UP KIT - YOUCAN™	JUEGO DE PUESTA A PUNTO - YOUCAN™



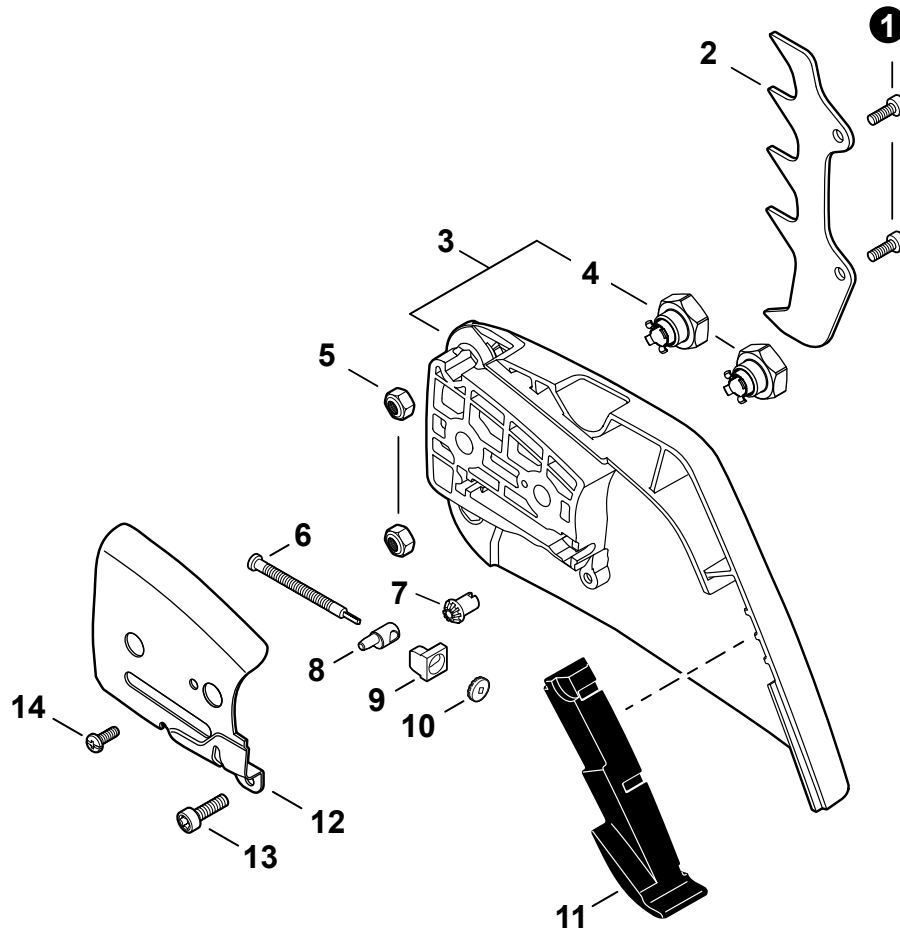
NO.	PART NUMBER	QTY.	DESCRIPTION	DESCRIPCIÓN
1	C320000183	1	LEVER, BRAKE	PALANCA DE FRENO
2	V805000000	5	BOLT, TORX 5x16	PERNO TORX 5x16
3	V356000440	2	COLLAR 10	COLLAR 10
4	V452000400	1	SPRING, TORSION	RESORTE DE TORSIÓN
5	C345000283	1	COVER, BRAKE	CUBIERTA DE FRENO
6	C334000111	1	CONNECTOR, BRAKE	CONECTOR DE FRENO
7	V356000470	1	SPACER 12x10xT: 1.0	ESPACIADOR 12x10xT: 1.0
8	V804000000	1	BOLT, TORX 4x12	PERNO TORX 4x12
9	C328000121	1	BAND, BRAKE	BANDA DE FRENO
10	9305030098	1	PIN, SPRING 3x9.8	PASADOR ELÁSTICO 3x9.8
11	V376000450	1	GUIDE	GUÍA
12	V450000740	1	SPRING, COMPRESSION 12x70.5	RESORTE DE COMPRESIÓN 12x70.5
13	C603000220	1	PLATE, SIDE	PLACA LATERAL
14	C305000111	1	PLATE, GUIDE - INNER	PLACA GUÍA - INTERNA
15	V805000250	2	BOLT, TORX 5x16	PERNO TORX 5x16
16	90056000005	1	NUT, LOCK M5	CONTRATUERCA M5
17	C304000290	1	SPIKE, BUMPER	PARAGOLPES CON PÚAS
18	V376001890	1	SPACER	ESPACIADOR
19	V341000131	1	SHIELD, HEAT 75x27x0.15	PROTECTOR TÉRMICO 75x27x0.15



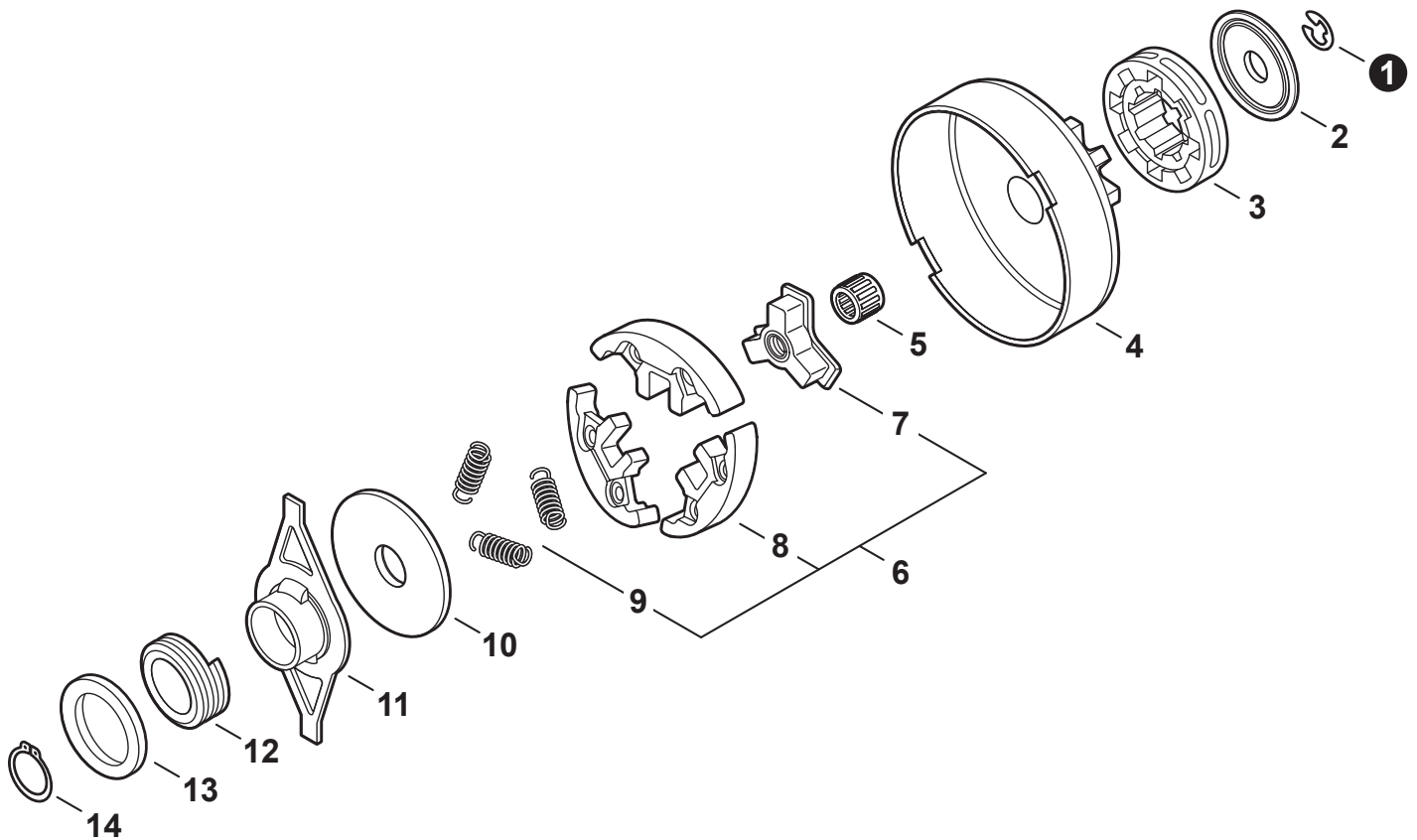
NO.	PART NUMBER	QTY.	DESCRIPTION	DESCRIPCIÓN
1	C400001171	1	HANDLE, FRONT	MANGO DELANTERO
2	V806000000	2	BOLT, TORX 6x20	PERNO TORX 6x20
3	V805000010	6	BOLT, TORX 5x20	PERNO TORX 5x20
4	C405000560	1	MOUNT, HANDLE	SOPORTE DE MANGO
5	V456000280	1	HOLDER, SPRING	RETENEDOR DE RESORTE
6	C405000570	1	MOUNT, HANDLE	SOPORTE DE MANGO
7	V456000080	2	HOLDER, SPRING 14.4	RETENEDOR DE RESORTE 14.4
8	V805000000	3	BOLT, TORX 5x16	PERNO TORX 5x16
9	V450000730	1	SPRING, COMPRESSION 17x38.4x2.6	RESORTE DE COMPRESIÓN 17x38.4x2.6
10	V420003800	2	CUSHION	AMORTIGUADOR
11	V450000771	1	SPRING, COMPRESSION 20x40x3.3	RESORTE DE COMPRESIÓN 20x40x3.3
12	V456000101	1	HOLDER, SPRING 17	RETENEDOR DE RESORTE 17
13	C617000362	1	STRAP, SAFETY	CINTA DE SEGURIDAD
14	C410001252	1	HANDLE, REAR	MANGO TRASERO
15	V263000450	2	+NUT M5	+TUERCA M5
16	C411000001	1	COVER, HANDLE	CUBIERTA DE MANGO
17	V804000000	1	BOLT, TORX 4x12	PERNO TORX 4x12
18	17809037930	1	LEVER, THROTTLE LOCKOUT	PALANCA SEGURO DEL ACELERADOR
19	C450000360	1	TRIGGER, THROTTLE	GATILLO DEL ACELERADOR
20	C454000170	1	ROD, THROTTLE	VARILLA ACELERADOR
21	V452000260	1	SPRING, TORSION	RESORTE DE TORSIÓN
22	90034540025	1	PIN, SPRING 4x25 SUS	PASADOR ELÁSTICO 4x25 SUS
23	A239000060	1	PIPE, AIR INTAKE	TUBO DE ADMISIÓN DE AIRE
24	V404000210	1	CUSHION 10	AMORTIGUADOR 10
25	V805000230	1	BOLT, TORX 5x25	PERNO TORX 5x25
26	V450000760	1	SPRING, COMPRESSION 17x36.7x2.6	RESORTE DE COMPRESIÓN 17x36.7x2.6
27	V456000090	1	HOLDER, SPRING	RETENEDOR DE RESORTE
28	V376001780	1	CUSHION	AMORTIGUADOR
29	V130000030	1	GROMMET, CHOKE	OJAL ESTRANGULADOR
30	A241000172	1	ROD, CHOKE	VARILLA ESTRANGULADOR



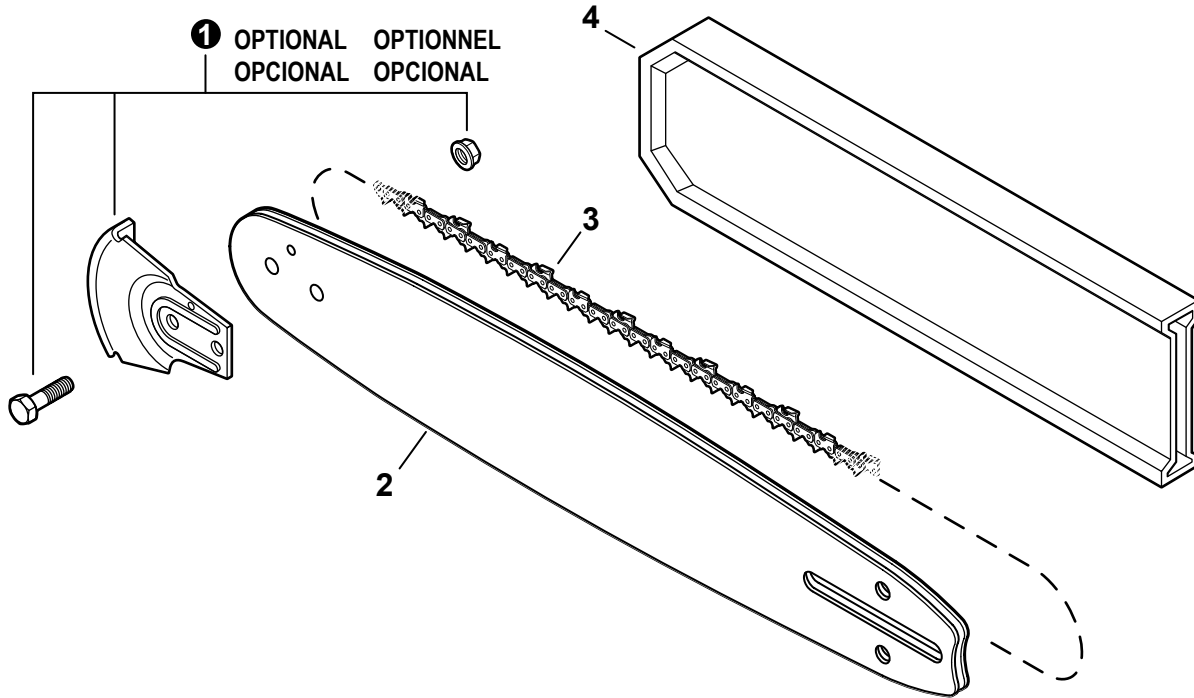
NO.	PART NUMBER	QTY.	DESCRIPTION	DESCRIPCIÓN
1	V470000831	1	PIPE, OIL	TUBO DE ACEITE
2	V804000000	2	BOLT, TORX 4x12	PERNO TORX 4x12
3	C022000053	1	AUTO-OILER ASSY	MONTAJE DE ENGRASADOR AUTOMÁTICO
4	V490001240	2	CLIP 6	SUJETADOR 6
5	43721030831	1	PIPE 3x6x210 BLACK	TUBO 3x6x210 NEGRO
6	13211501462	1	GROMMET	OJAL
7	P100004881	1	CAP ASSY, OIL	MONTAJE DE TAPA DE ACEITE
8	90072020029	1	+O-RING 29	+JUNTA TÓRICA 29
9	A365000050	1	+CONNECTOR, CAP L= 60 MM	+CONECTOR DE TAPA L= 60 MM
10	43620514730	1	FILTER, OIL	FILTRO DE ACEITE



NO.	PART NUMBER	QTY.	DESCRIPTION	DESCRIPCIÓN
1	V805000300	2	BOLT, TORX 5x12	PERNO TORX 5x12
2	C304000300	1	SPIKE, BUMPER	PARAGOLPES CON PÚAS
3	C300001200	1	GUARD, SPROCKET	CUBIERTA DEL PIÑÓN
4	V265000660	2	+NUT 8	+TUERCA 8
5	90056000005	2	NUT, LOCK M5	CONTRATUERCA M5
6	V203002140	1	SCREW, CHAIN TENSION 63 MM	TORNILLO DEL TENSOR DE CADENA 63 MM
7	V651001040	1	GEAR, BEVEL	ENGRANAJE CÓNICO
8	C309000160	1	TENSIONER, CHAIN	TENSOR DE CADENA
9	V355000800	1	COLLAR 8	COLLAR 8
10	V651001050	1	GEAR, BEVEL	ENGRANAJE CÓNICO
11	C302000011	1	CUSHION	AMORTIGUADOR
12	C305000101	1	PLATE, GUIDE - OUTER	PLACA GUÍA - EXTERNO
13	V804000000	1	BOLT, TORX 4x12	PERNO TORX 4x12
14	9132503005	1	SCREW 3x5	TORNILLO 3x5



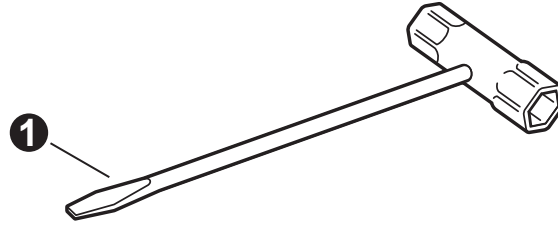
NO.	PART NUMBER	QTY.	DESCRIPTION	DESCRIPCIÓN
1	V583000440	1	E-RING 8.1	RETENEDOR TIPO "E" 8.1
2	V307000520	1	WASHER 10	ARANDELA 10
3	682100	1	SPROCKET, RIM 3/8"x7T	PIÑÓN CORONA 3/8"x7T
4	A556001610	1	DRUM, CLUTCH	TAMBOR DE EMBRAGUE
5	V555000010	1	BEARING, NEEDLE 10	COJINETE DE AGUJAS 10
6	A056000221	1	CLUTCH ASSY	MONTAJE DE EMBRAGUE
7	A552000110	1	+HUB, CLUTCH	+CUBO DEL EMBRAGUE
8	P021007051	1	+CLUTCH SHOE SET (3PCS)	+JUEGO DE ZAPATA DE EMBRAGUE (CANTIDAD 3)
9	V451000500	3	+SPRING, TENSION	+RESORTE DE TENSIÓN
10	A551000110	1	PLATE, CLUTCH	PLACA DE EMBRAGUE
11	V358000090	1	COLLAR 15x19x73	COLLAR 15x19x73
12	V652000050	1	GEAR, WORM	ENGRANAJE DE TORNILLO SIN FIN
13	V311000090	1	WASHER 15.5x22.5x0.5	ARANDELA 15.5x22.5x0.5
14	90070100015	1	RING, RETAINING 15	ANILLO DE RETENCIÓN 15



NO.	PART NUMBER	QTY.	DESCRIPTION	DESCRIPCIÓN
1	2893202	1	KICK GUARD™ KIT	PROTECTORAS DE PUNTA DE BARRA
2	16D0PS3860C	1	GUIDE BAR, 16"	BARRA DE GUÍA 40 CM
2	18D0PS3866C	1	GUIDE BAR, 18"	BARRA DE GUÍA 45 CM
2	20D0PS3870C	1	GUIDE BAR, 20"	BARRA DE GUÍA 50 CM
2	24D0PS3881C	1	GUIDE BAR, 24"	BARRA DE GUÍA 60 CM
2	27D0PS3893C	1	GUIDE BAR, 27"	BARRA DE GUÍA 69 CM
3	72LPX60CQ	1	SAW CHAIN - 16"	CADENA DE SIERRA 40 CM
3	72LPX66CQ	1	SAW CHAIN - 18"	CADENA DE SIERRA 45 CM
3	72LPX70CQ	1	SAW CHAIN - 20"	CADENA DE SIERRA 50 CM
3	72LPX81CQ	1	SAW CHAIN - 24"	CADENA DE SIERRA 60 CM
3	72LPX93CQ	1	SAW CHAIN - 28", 0.050 GAUGE, 3/8" PITCH	CADENA DE SIERRA 70 CM, CALIBRE 0.050, PASO 3/8"
4	X490001260	1	SCABBARD 16"	FUNDA 40 CM
4	X490001270	1	SCABBARD 18"	FUNDA 45 CM
4	X490001280	1	SCABBARD 20"	FUNDA 50 CM
4	X490001200	1	SCABBARD 24"	FUNDA 60 CM



NO.	PART NUMBER	QTY.	DESCRIPTION	DESCRIPCIÓN
1	X503014840	1	LABEL - MODEL CS-620P	ETIQUETA MODELO CS-620P
2	X502000340	1	LABEL - ECHO	ETIQUETA ECHO
3	X505009510	1	LABEL - CAUTION	ETIQUETA DE PRECAUCIÓN
4	89015737330	1	LABEL - STOP	ETIQUETA - PARADA
5	X502000900	1	LABEL - RECOIL STARTER	ETIQUETA ARRANCADOR



NO.	PART NUMBER	QTY.	DESCRIPTION	DESCRIPCIÓN
1	X602000080	1	T-WRENCH 13x19 L= 180	LLAVE EN T 13x19 L= 180

Maintenance Kits

Juegos de mantenimiento

NO.	PART NUMBER	QTY.	DESCRIPTION	DESCRIPCIÓN
1	90167Y	1	TUNE-UP KIT - YOUCAN™	JUEGO DE PUESTA A PUNTO - YOUCAN™
2	P021016372	1	+FILTER ASSY, AIR	+MONTAJE DE FILTRO DE AIRE
3	A425000000	1	+SPARK PLUG - BPMR8Y	+BUJÍA - BPMR8Y
4	A369000460	1	+FILTER, FUEL	+FILTRO DE COMBUSTIBLE

Bulk Pipe

Tubo al por mayor

NO.	PART NUMBER	QTY.	DESCRIPTION	DESCRIPCIÓN
1	90014	1	BULK PIPE - 3x5 MM BLACK (4 PIECESx2 M)	TUBO AL POR MAYOR 3x5 MM NEGRO (4 PIEZASx2 M)
2	90015	1	BULK PIPE - 3x6 MM BLACK (4 PIECESx2 M)	TUBO AL POR MAYOR 3x6 MM NEGRO (4 PIEZASx2 M)
3	90016	1	BULK PIPE - 3x7 MM BLACK (4 PIECESx2 M)	TUBO AL POR MAYOR 3x7 MM NEGRO (4 PIEZASx2 M)
4	90017	1	BULK PIPE - 3x6 MM CLEAR (4 PIECESx2 M)	TUBO AL POR MAYOR 3x6 MM TRANSPARENTE (4 PIEZASx2 M)
5	90018	1	BULK PIPE - 2x4 MM CLEAR (4 PIECESx2 M)	TUBO AL POR MAYOR 2x4 MM TRANSPARENTE (4 PIEZASx2 M)

Bulk Starter Rope

Cuerda del arrancador al por mayor

NO.	PART NUMBER	QTY.	DESCRIPTION	DESCRIPCIÓN
1	99944435000	1	BULK STARTER ROPE - 2.3 MMx61 M	CUERDA DEL ARRANCADOR AL POR MAYOR 2.3 MMx61 M
2	99944440000	1	BULK STARTER ROPE - 3.0 MMx61 M	CUERDA DEL ARRANCADOR AL POR MAYOR 3.0 MMx61 M
3	99944445000	1	BULK STARTER ROPE - 3.5 MMx61 M	CUERDA DEL ARRANCADOR AL POR MAYOR 3.5 MMx61 M
4	99944450000	1	BULK STARTER ROPE - 4.0 MMx61 M	CUERDA DEL ARRANCADOR AL POR MAYOR 4.0 MMx61 M
5	99944455000	1	BULK STARTER ROPE - 4.4 MMx61 M	CUERDA DEL ARRANCADOR AL POR MAYOR 4.4 MMx61 M
6	99944460000	1	BULK STARTER ROPE - 4.8 MMx61 M	CUERDA DEL ARRANCADOR AL POR MAYOR 4.8 MMx61 M