



Accessories for ECHO products can be found at:

Los accesorios para los productos ECHO se pueden encontrar en:

www.echo-usa.com/products/catalogs

OPTIONAL ACCESSORIES &

ATTACHMENTS:

Chain Saw Carry Bag	103942147
Small Chain Saw Case	99988801213
12-20" Scabbard	99988801595
ToughChest-20 Case	99988801210
Chain Sharpening Kit	99988800720

SAFETY EQUIPMENT

Hearing Protection	99988801520
Helmet System	99988801500
Chaps - 36" Apron	99988801300
Chaps - 40" Apron	99988801301
Chaps - 36" Full Wrap	99988801302
Chaps - 40" Full Wrap	99988801303

ACCESORIOS OPCIONALES

Bolso de transporte	103942147
Caso Saw pequeña cadena	99988801213
Funda 30-50.8cm	99988801595
ToughChest-20 estuche	99988801210
Kit de afilado para cadena	99988800720

EQUIPO DE SEGURIDAD

Protección de los oídos	99988801520
Casco de seguridad	99988801500
Chaparreras - Mandil 91cm	99988801300
Chaparreras - Mandil 102cm	99988801301
Chaparreras 91cm	99988801302
Chaparreras 102cm	99988801303

PARTS CATALOG LISTA DE PIEZAS

CS-355T Chain Saw

CS-355T MOTOSIERRA



35.8cc

SERIAL NUMBER
NÚMERO DE SERIE

C23411001001 - C23411999999

ECHO, INCORPORATED

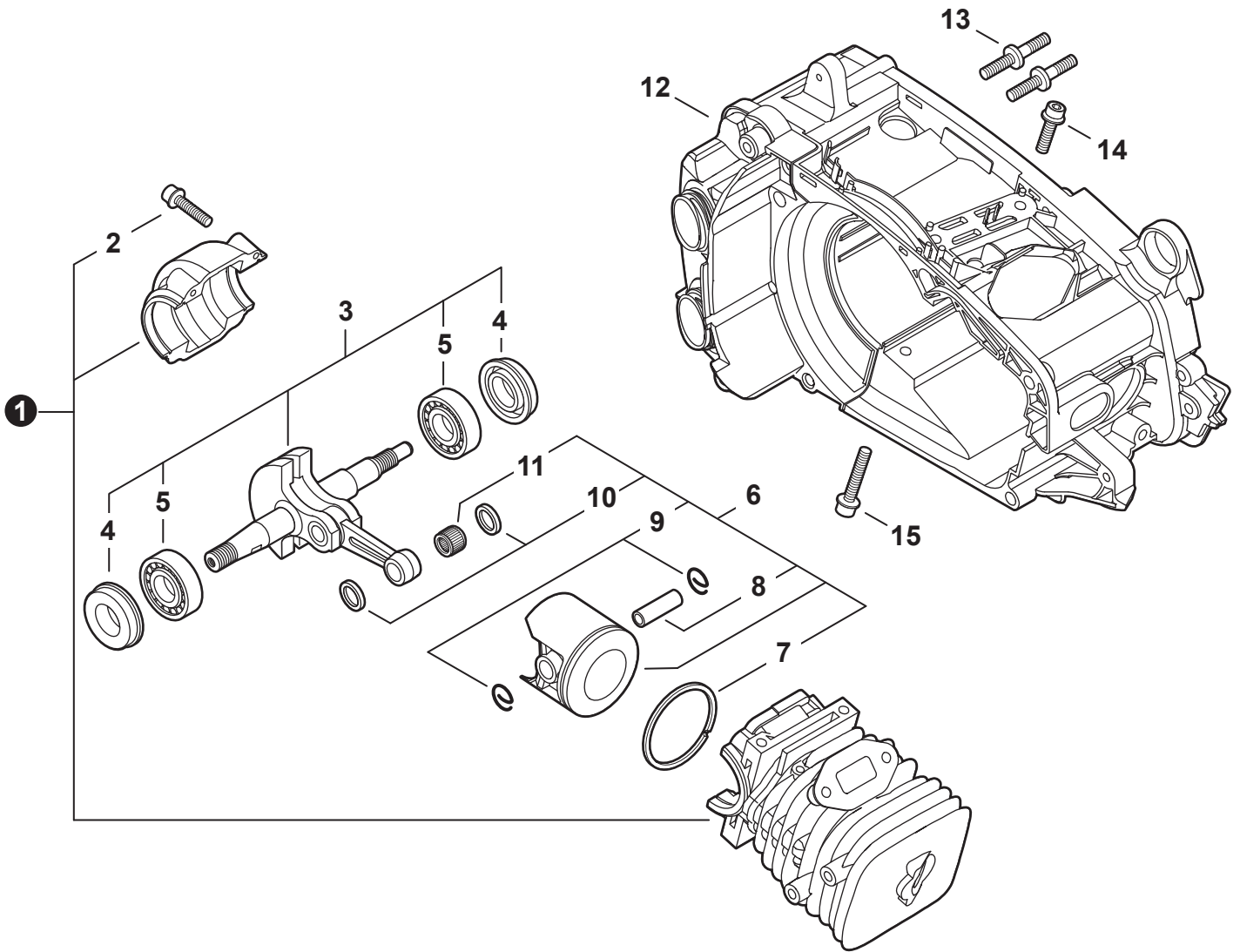
400 Oakwood Road, Lake Zurich, Illinois 60047

WWW.ECHO-USA.COM

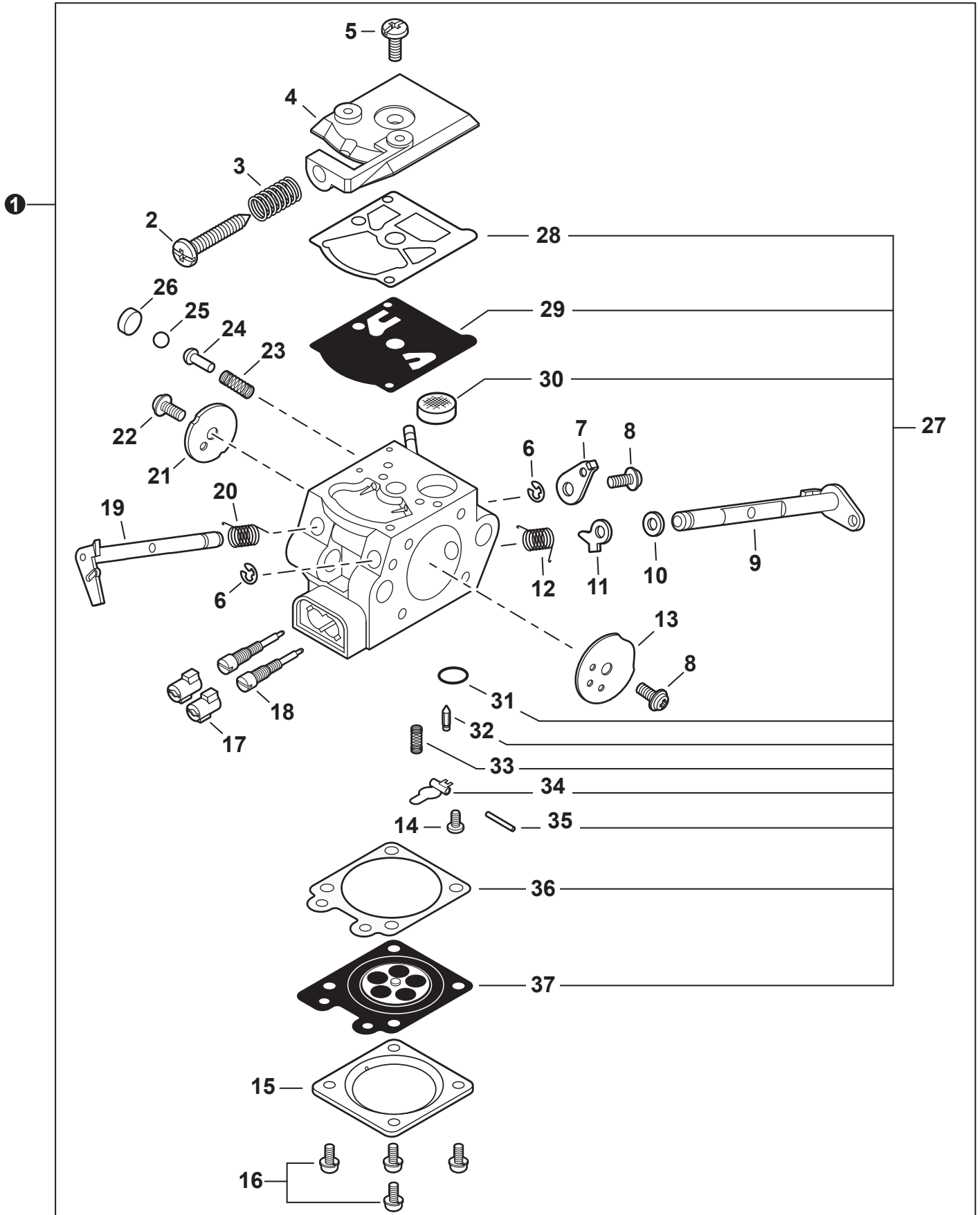
©2017 ECHO, Incorporated. All Rights Reserved

P/N 99922201496
REVISED 12/05/17

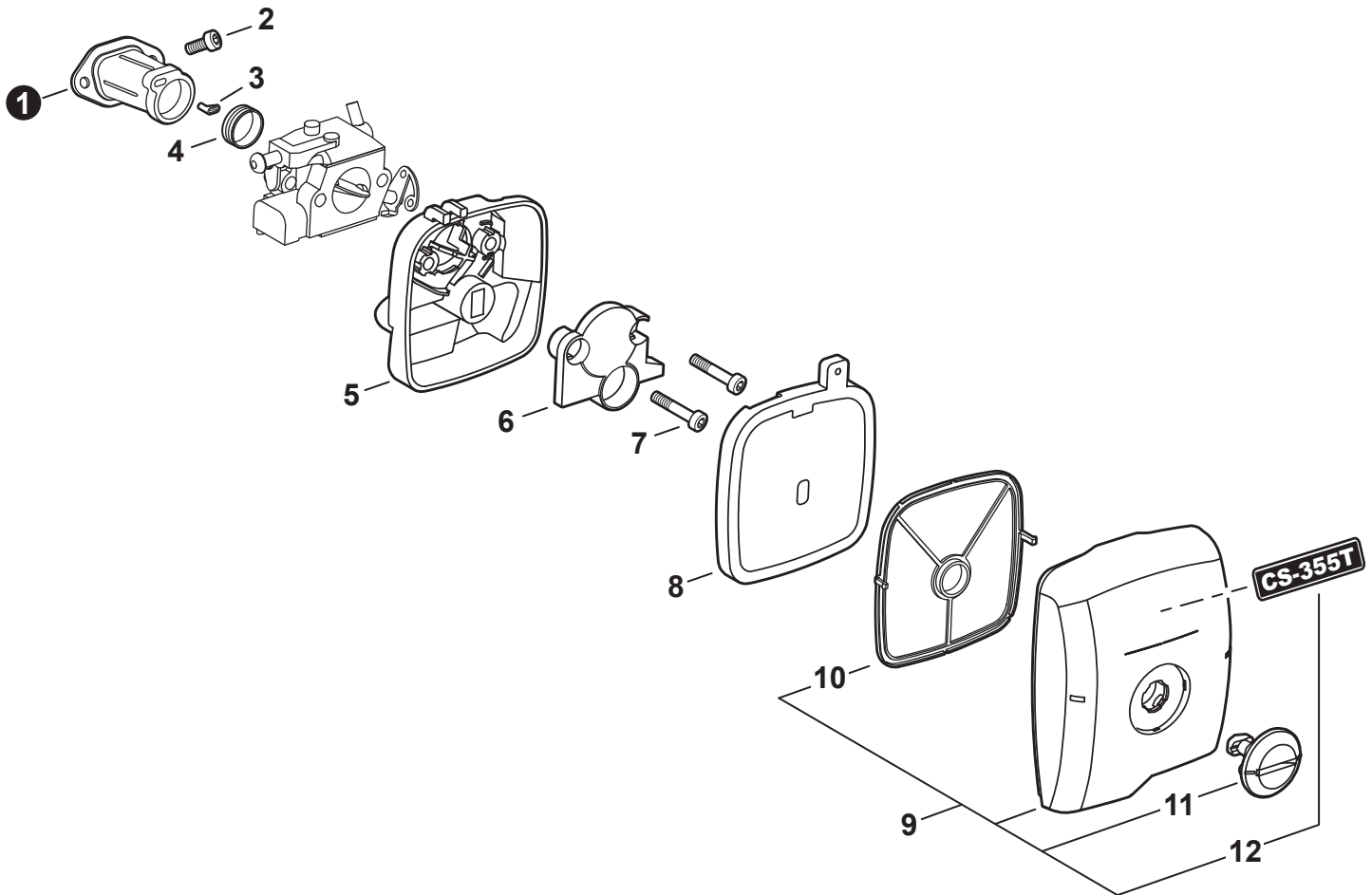
Engine	3
Motor	
Carburetor	4
Carburador	
Carburetor	5
Carburador	
Intake	6
Admisión	
Exhaust	7
Escape	
Ignition	8
Encendido	
Recoil Starter	9
Arrancador Autorretráctil	
Fuel System	10
Sistema de combustible	
Oil System	11
Sistema de aceite	
Handles, Throttle Control	12
Mangos, Control del Acelerador	
Handles, Throttle Control	13
Mangos, Control del Acelerador	
Chain Brake	14
Freno de cadena	
Chain Brake	15
Freno de cadena	
Clutch	16
Embrague	
Labels	17
Etiquetas	
Chain, Guide Bar	18
Cadena, Guía de barra	
Tools	19
Herramientas	
Bulk Pipe	19
Tubo al por mayor	
Bulk Starter Rope	19
Cuerda del arrancador al por mayor	



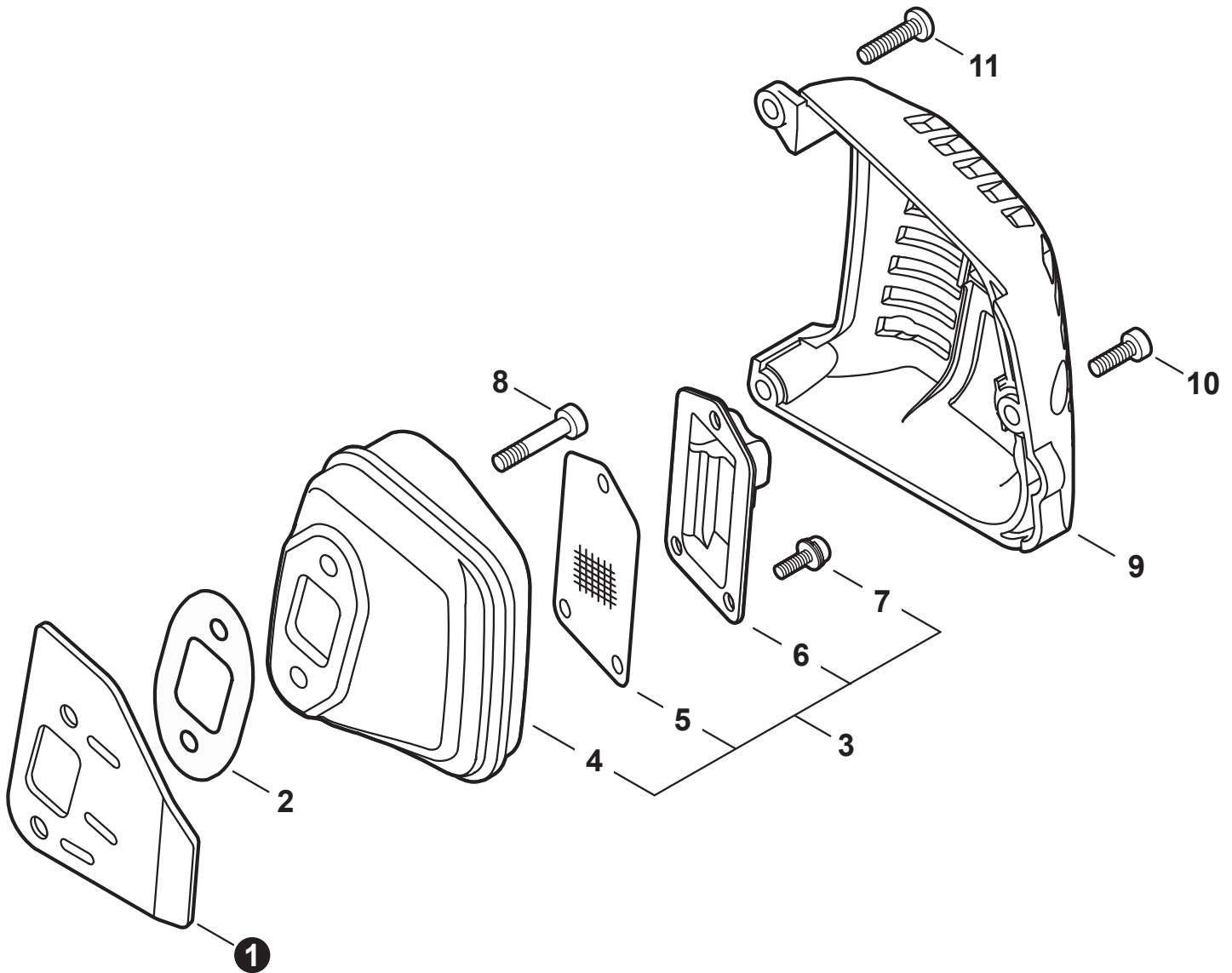
NO.	PART NUMBER	QTY.	DESCRIPTION	DESCRIPCIÓN
1	P021041760	1	CRANKCASE SET	JUEGO DE CÁRTER
2	V805000210	4	+BOLT, TORX 5×20	+PERNO TORX 5×20
3	P021039160	1	CRANKSHAFT ASSY	MONTAJE DE CIGÜEÑAL
4	V505000011	2	+SEAL, OIL 12	+SELLO DE ACEITE 12
5	9403536201	2	+BEARING, BALL 6201	+COJINETE DE BALINES 6201
6	P021041770	1	PISTON KIT	JUEGO DE PISTÓN
7	A101000650	1	+RING, PISTON	+ANILLO DEL PISTÓN
8	10001315330	1	+PIN, PISTON	+PASADOR DEL PISTÓN
9	10001504630	2	+RING, SNAP	+ANILLO RETENEDOR
10	10001460930	2	+WASHER, THRUST	+ARANDELA DE EMPUJE
11	V553000130	1	+BEARING, NEEDLE 8	+COJINETE DE AGUJAS 8
12	A190001154	1	COVER, ENGINE	CUBIERTA DE MOTOR
13	V225000262	2	STUD, GUIDE BAR	PERNO PRISIONERO
14	V805000210	2	BOLT, TORX 5×20	PERNO TORX 5×20
15	V805000180	2	BOLT, TORX 5×30	PERNO TORX 5×30



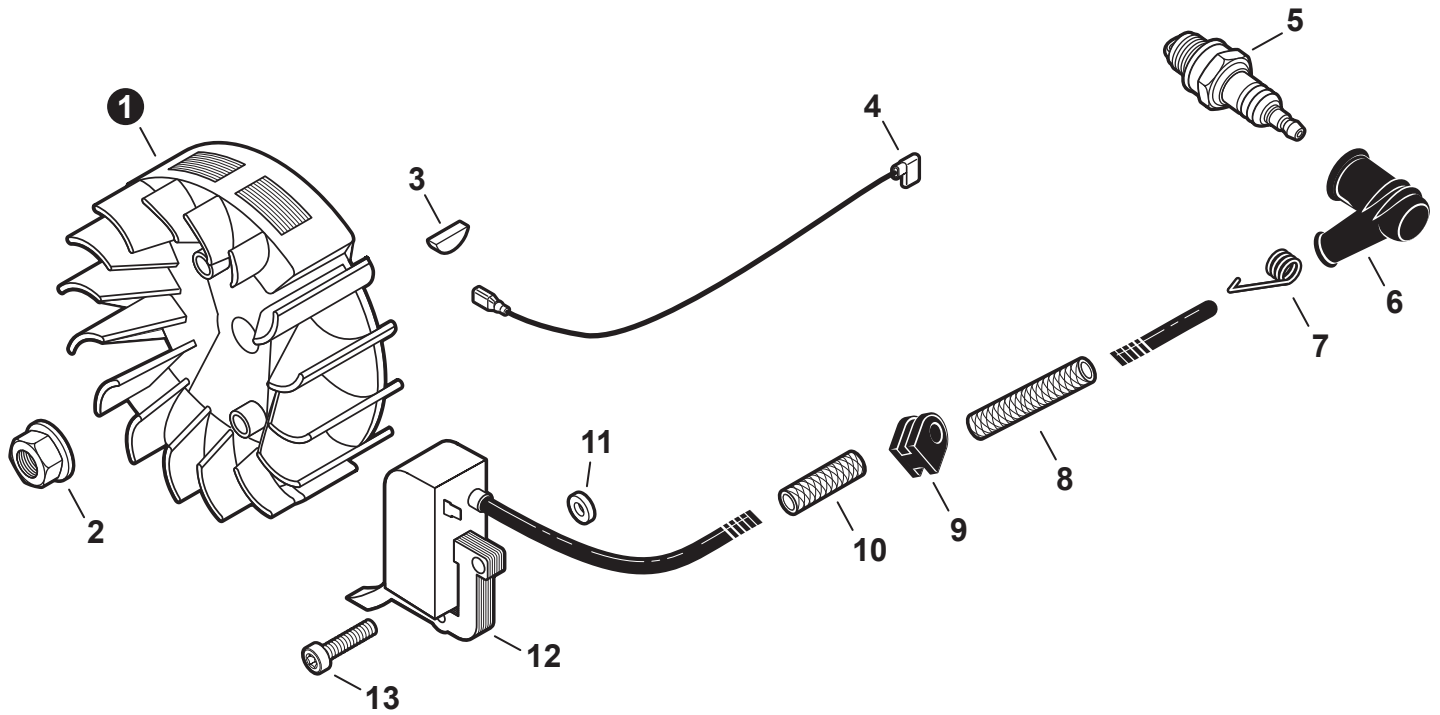
NO.	PART NUMBER	QTY.	DESCRIPTION	DESCRIPCIÓN
1	A021003681	1	CARBURETOR WT-1049	CARBURADOR WT-1049
2	12313404260	1	+SCREW, IDLE ADJUST	+TORNILLO PARA AJUSTAR EL RALENTI
3	12313304260	1	+SPRING, IDLE ADJUST	+RESORTE PARA AJUSTAR EL RALENTÍ
4	12312424430	1	+COVER, FUEL PUMP	+CUBIERTA DE LA BOMBA DE COMBUSTIBLE
5	12311003930	1	+SCREW	+TORNILLO
6	12312715030	2	+E-RING	+RETENEDOR TIPO "E"
7	P003005080	1	+LEVER, THROTTLE	+PALANCA DE ACELERADOR
8	12311438830	2	+SCREW	+TORNILLO
9	P003001140	1	+SHAFT, CHOKE	+EJE DEL ESTRANGULADOR
10	12314926030	1	+WASHER	+ARANDELA
11	P003001510	1	+LEVER, FAST IDLE	+PALANCA DE RALENTÍ RÁPIDO
12	P003002260	1	+SPRING	+RESORTE
13	P003001790	1	+VALVE, CHOKE	+VÁLVULA ESTRANGULADOR
14	12313903930	1	+SCREW, METERING LEVER PIN	+TORNILLO PASADOR DE PALANCA DE MEDICIÓN
15	12314203930	1	+COVER, METERING DIAPHRAGM	+TAPA DE DIAFRAGMA DE MEDICIÓN
16	12313002960	4	+SCREW	+TORNILLO
17	P003000010	2	+CAP, LIMITER	+PROTECTOR DE TORNILLO
18	12311802261	2	+NEEDLE, MIXTURE	+AGUJA DE REGULACION
19	P003005060	1	+SHAFT, THROTTLE	+EJE DEL ACELERADOR
20	12311337530	1	+SPRING, THROTTLE RETURN	+RESORTE DEL ACELERADOR
21	P003005070	1	+VALVE, THROTTLE	+VÁLVULA DEL ACELERADOR
22	P003002380	1	+SCREW	+TORNILLO
23	12318609660	1	+SPRING, START VALVE	+RESORTE
24	12318509660	1	+PISTON ASSY	+MONTAJE DE PISTÓN
25	12313609660	1	+BALL	+BOLA
26	P003005090	1	+PLUG	+TAPÓN
27	P033000030	1	+REPAIR KIT, CARBURETOR	+JUEGO DE REPARACIÓN DE CARBURADOR
28	12312515030	1	++GASKET, PUMP	++EMPAQUETADURA DE LA BOMBA
29	12311215030	1	++DIAPHRAGM, PUMP	++DIAFRAGMA DE LA BOMBA
30	12312610631	1	++SCREEN, FUEL INLET	++MALLA FILTRADORA
31	12314610631	1	++PLUG, WELCH	++TAPÓN WELCH
32	12313719830	1	++VALVE, INLET NEEDLE	++VÁLVULA REGULADORA
33	12312239830	1	++SPRING, METERING LEVER	++RESORTE PALANCA DE MEDICIÓN
34	12312303930	1	++LEVER, METERING	++PALANCA DE MEDICIÓN
35	12313803930	1	++PIN, METERING LEVER	++PASADOR DE PALANCA DE MEDICIÓN
36	12314003930	1	++GASKET, METERING DIAPHRAGM	++EMPAQUETADURA DIAFRAGMA DE MEDICIÓN
37	P003001850	1	++DIAPHRAGM, METERING	++DIAFRAGMA DE MEDICIÓN



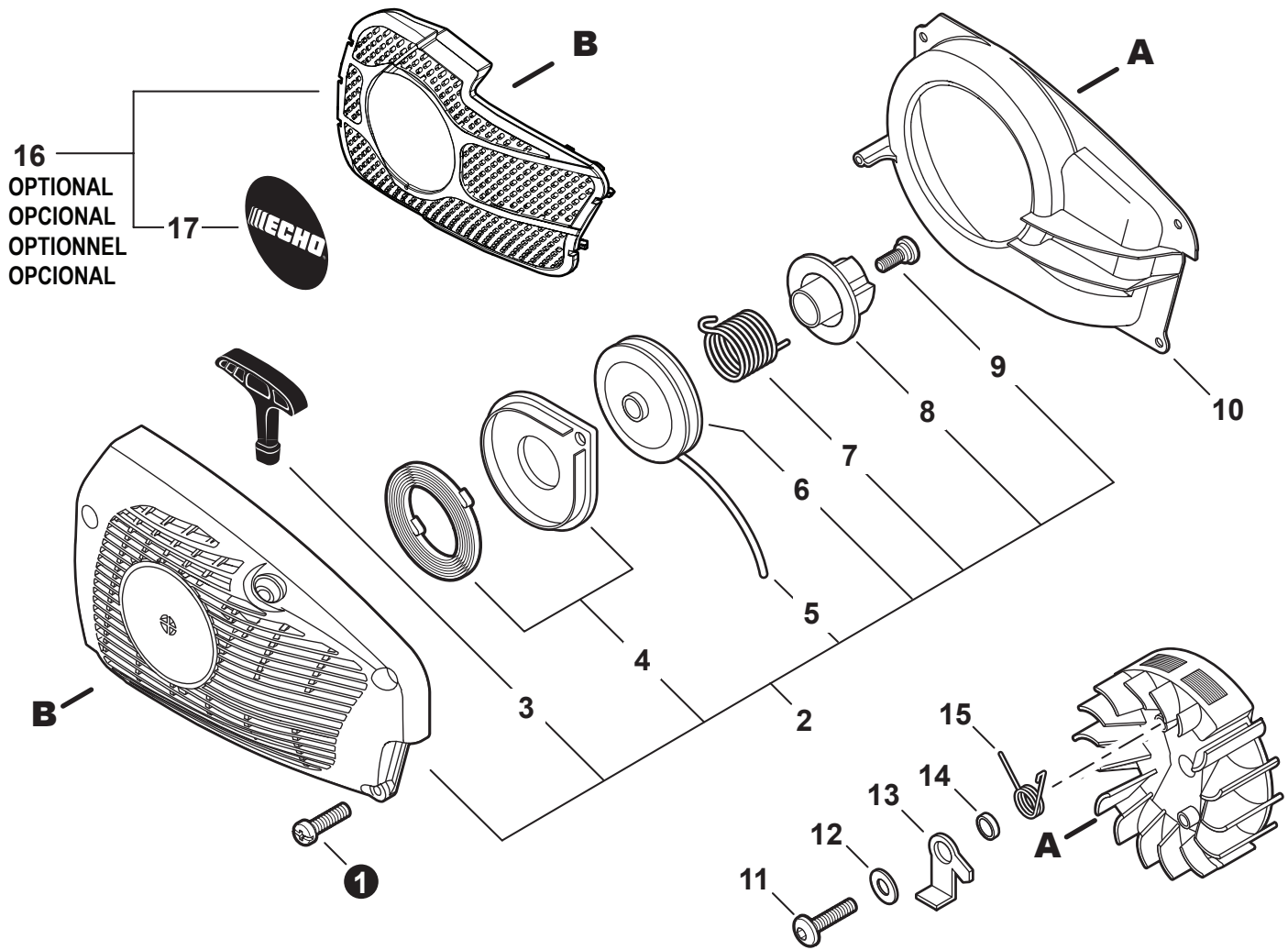
NO.	PART NUMBER	QTY.	DESCRIPTION	DESCRIPCIÓN
1	A202000231	1	BELLOWS, INTAKE	FUELLE DE ADMISIÓN
2	V805000140	2	BOLT, TORX 5×12	PERNO TORX 5×12
3	V351000000	1	COLLAR Ø3.2×6.5	COLLAR Ø3.2×6.5
4	V451001310	1	SPRING, TENSION	RESORTE DE TENSION
5	A225000611	1	CASE, AIR FILTER	CAJA DEL FILTRO DE AIRE
6	A244000280	1	PLATE, PREVENT	PLACA DE PREVENCIÓN
7	V805000080	2	BOLT, TORX 5×50	PERNO TORX 5×50
8	A226001661	1	FILTER, AIR	FILTRO DE AIRE
9	P021042614	1	COVER ASSY, AIR FILTER	MONTAJE DE CUBIERTA DE FILTRO DE AIRE
10	A228000030	1	+SEAL, AIR FILTER	+SELLO DEL FILTRO DE AIRE
11	A235000361	1	+KNOB, AIR FILTER COVER	+PERILLA DE CUBIERTA DEL FILTRO DE AIRE
12	X503011080	1	+LABEL - MODEL CS-355T	+ETIQUETA MODELO CS-355T



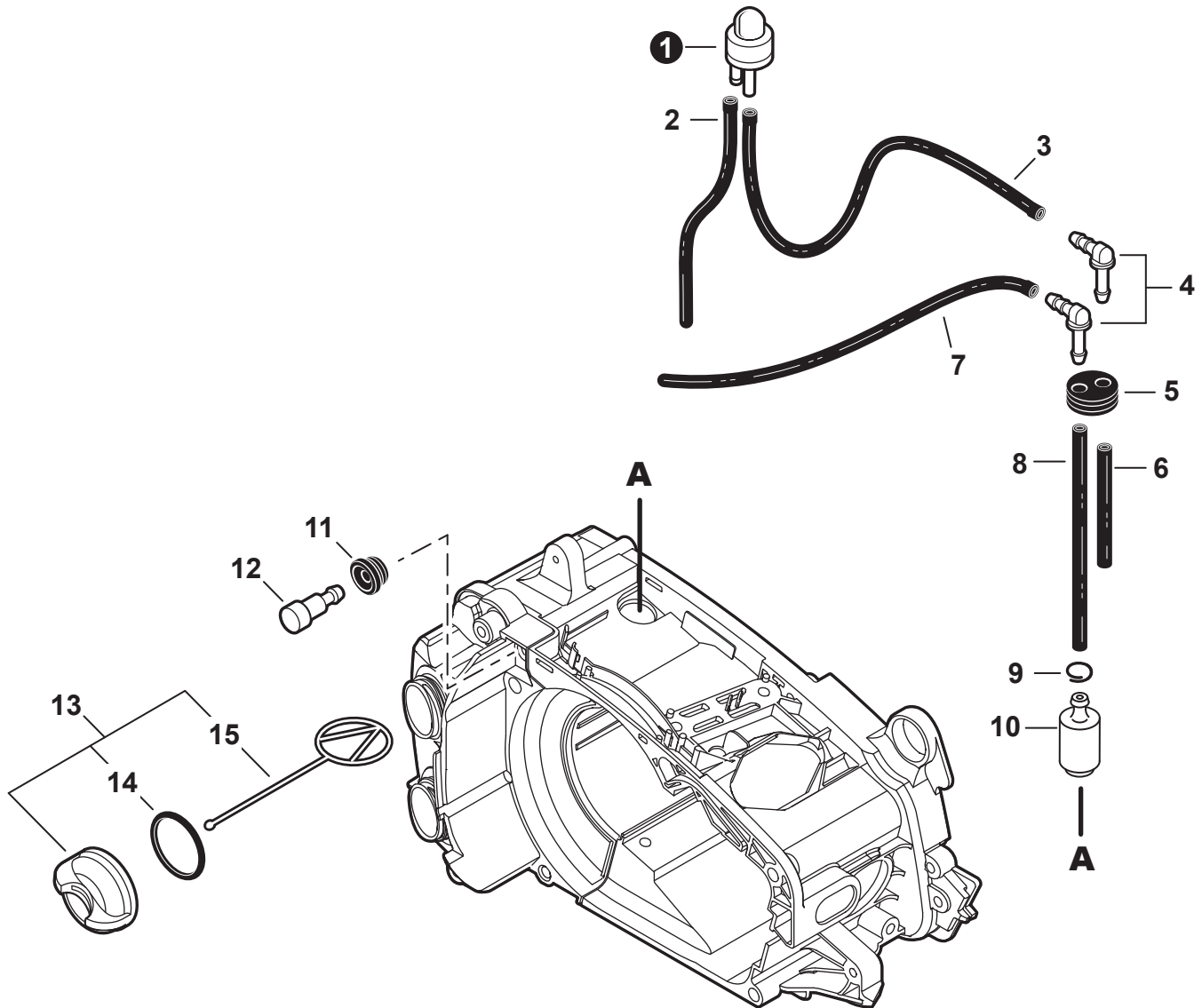
NO.	PART NUMBER	QTY.	DESCRIPTION	DESCRIPCIÓN
1	A312000070	1	HEAT SHIELD, EXHAUST	PROTECTOR TÉRMICO DEL ESCAPE
2	V104001960	1	GASKET, EXHAUST	EMPAQUETADURA DE ESCAPE
3	P021041790	1	MUFFLER ASSY	MONTAJE DE SILENCIADOR
4	A300001720	1	+MUFFLER	+SILENCIADOR
5	A310000431	1	+SCREEN, SPARK ARRESTER	+PANTALLA DEL GUARDACHISPAS
6	A313001930	1	+GUIDE, EXHAUST	+GUÍA DE ESCAPE
7	90024204010	3	+SCREW 4×10	+TORNILLO 4×10
8	V805000270	2	BOLT 5×40	PERNO 5×40
9	A320000940	1	COVER, MUFFLER	CUBIERTA DEL SILENCIADOR
10	V805000150	1	BOLT, TORX 5×16	PERNO TORX 5×16
11	V805000010	2	BOLT, TORX 5×20	PERNO TORX 5×20



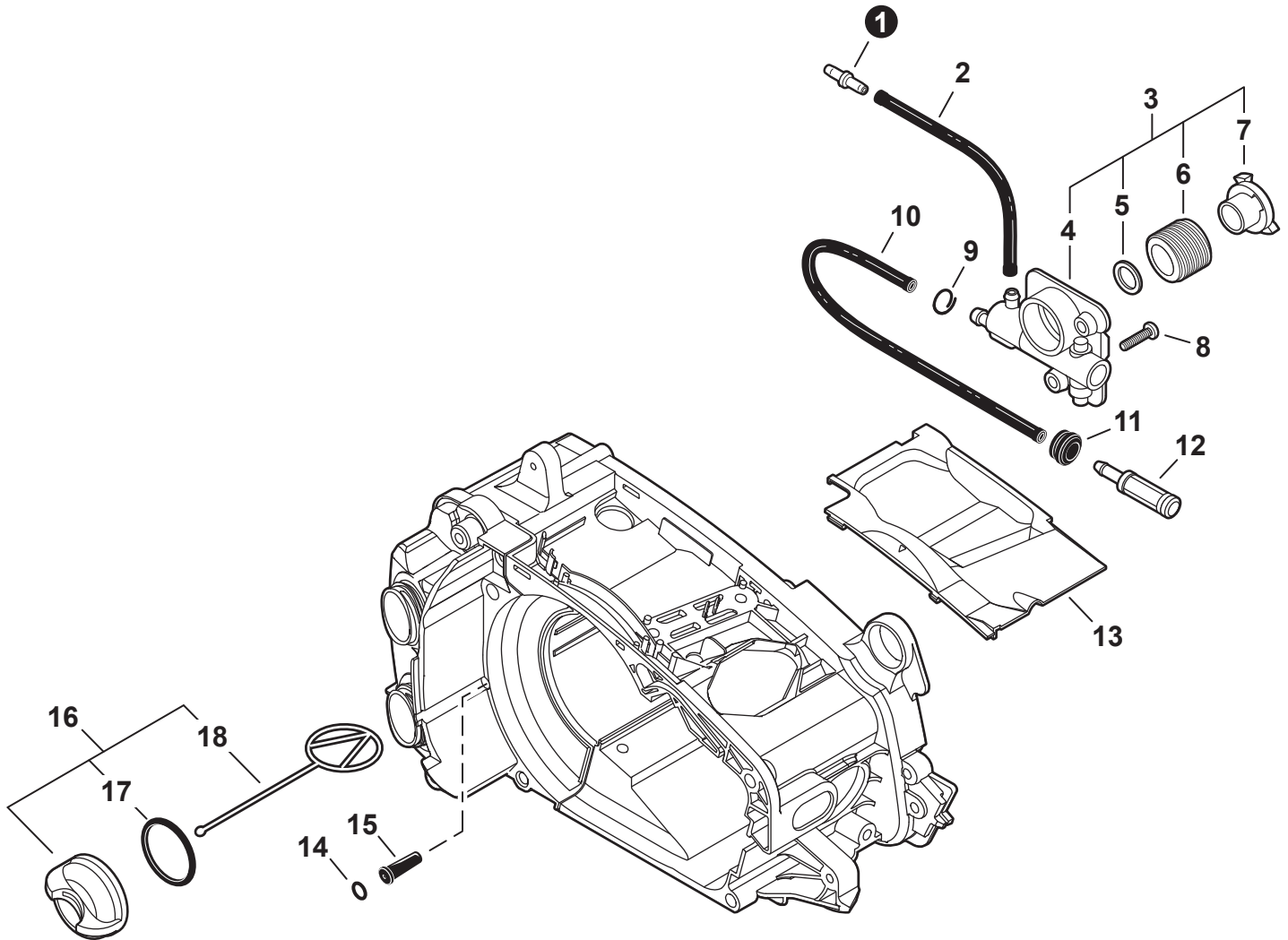
NO.	PART NUMBER	QTY.	DESCRIPTION	DESCRIPCIÓN
1	A409001240	1	FLYWHEEL	VOLANTE
2	90051500008	1	NUT, FLANGE M8	TUERCA-BRIDA M8
3	10014212330	1	KEY, WOODRUFF	CHAVETA WOODRUFF
4	V485002430	1	LEAD - IGNITION	CABLE DE ENCENDIDO
5	15901019830	1	SPARK PLUG - BPM8Y	BUJÍA - BPM8Y
6	A427000013	1	CAP, SPARK PLUG	TAPA DE BUJÍA
7	A426000010	1	TERMINAL, SPARK PLUG	TERMINAL DE BUJÍA
8	V475002390	1	TUBE, INSULATOR 7x8.6x40	TUBO AISLANTE 7x8.6x40
9	15611004920	1	GROMMET	OJAL
10	V475001900	1	TUBE, INSULATOR 7x8.6x30	TUBO AISLANTE 7x8.6x30
11	15011716430	2	WASHER 5.2x12x3	ARANDELA 5.2x12x3
12	A411001400	1	COIL, IGNITION	BOBINA DE ENCENDIDO
13	V805000210	2	BOLT, TORX 5x20	PERNO TORX 5x20



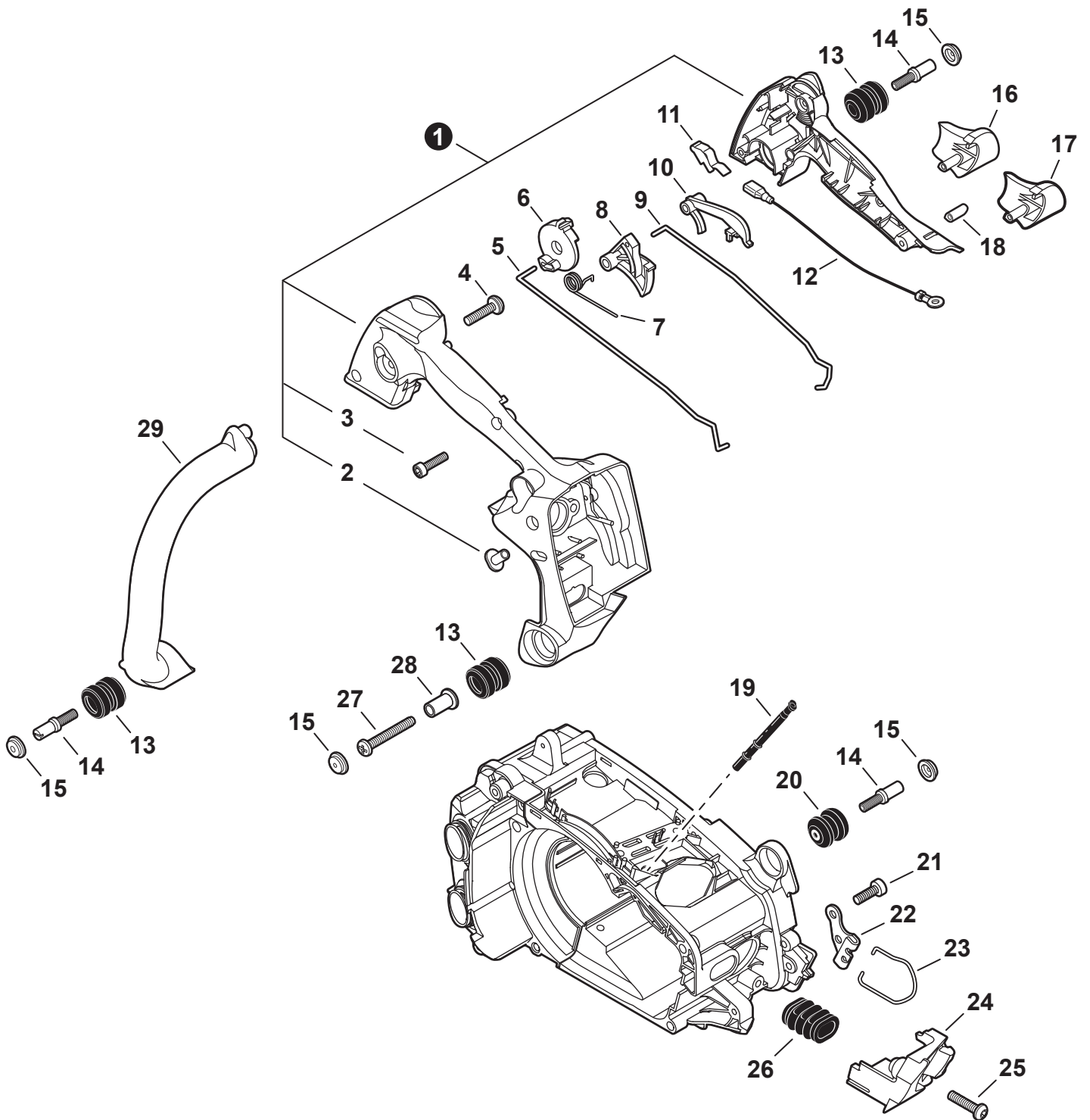
NO.	PART NUMBER	QTY.	DESCRIPTION	DESCRIPCIÓN
1	V804000060	4	BOLT, TORX 4×16	PERNO TORX 4×16
2	A051002511	1	STARTER ASSY, RECOIL	MONTAJE DE ARRANCADOR AUTORRETRÁCTIL
3	P022005891	1	+GRIP, STARTER	+AGARRE DEL ARRANCADOR
4	P022001330	1	+SPRING KIT, RECOIL	+MONTAJE DE RESORTE RECULAR
5	P022008440	1	+ROPE, STARTER 3.5×900	+CUERDA DEL ARRANCADOR 3.5×900
6	A506000470	1	+REEL, ROPE	+CARRETE DEL CABLE
7	V452001390	1	+SPRING, RETURN	+RESORTE DE RETORNO
8	A507000130	1	+PLATE, CAM	+PLACA DE LEVA
9	17723661830	1	+SCREW	+TORNILLO
10	A172002091	1	COVER, FAN	CUBIERTA DE VENTILADOR
11	V203000080	2	BOLT 5×14	PERNO 5×14
12	90060300005	2	WASHER 5.5×12×0.8	ARANDELA 5.5×12×0.8
13	A514000270	2	PAWL, STARTER	TRINQUETE
14	17724704630	2	SPACER 5.2×8×2.1	ESPACIADOR 5.2×8×2.1
15	17723435430	2	SPRING, TORSION	RESORTE DE TORSIÓN
16	91209	2	SHIELD, DEBRIS	PROTECTOR CONTRA RESIDUOS
17	X502000410	1	+LABEL, ECHO	+ETIQUETA ECHO



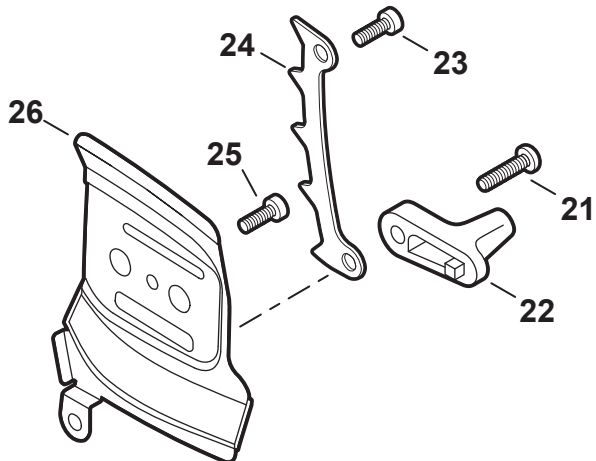
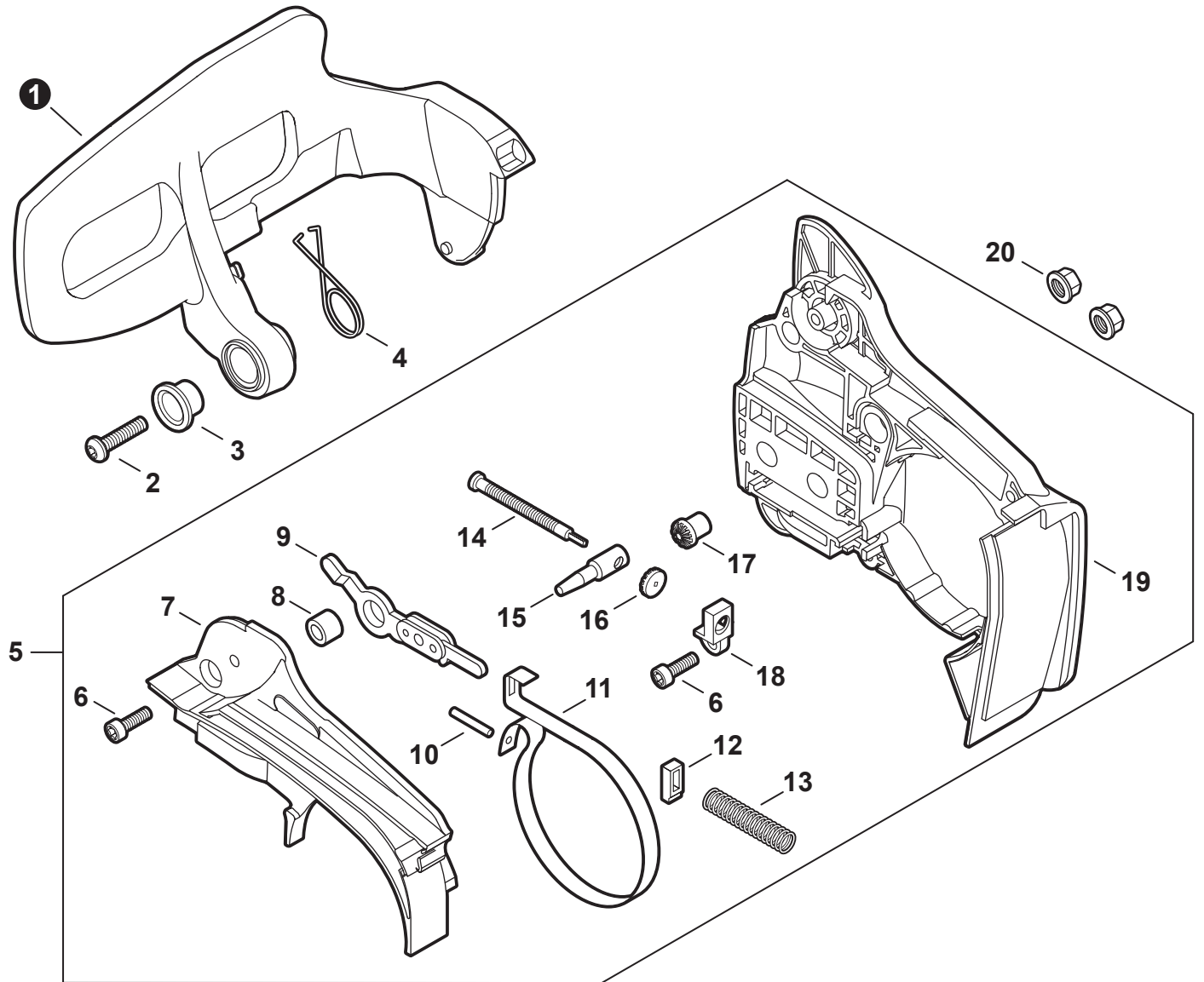
NO.	PART NUMBER	QTY.	DESCRIPTION	DESCRIPCIÓN
1	12318139130	1	BULB, PURGE	BULBO DE PURGA
2	V471003400	1	PIPE 2.4×5×180 - BLACK	TUBO 2.4×5×180 NEGRO
3	V471003380	1	PIPE 2.4×5×400 - BLACK	TUBO 2.4×5×400 NEGRO
4	V186000530	2	CONNECTOR, PIPE	CONECTOR DE TUBO
5	13211544330	1	GROMMET, FUEL	OJAL DE COMBUSTIBLE
6	V471003390	1	PIPE 2.4×5×15 - BLACK	TUBO 2.4×5×15 NEGRO
7	V471004150	1	PIPE 3×5×265 - BLACK	TUBO 3×5×265 NEGRO
8	V471002290	1	PIPE 3×5×140 - BLACK	TUBO 3×5×140 NEGRO
9	V490001240	1	CLIP Ø6	SUJETADOR Ø6
10	A369000470	1	FILTER, FUEL	FILTRO DE COMBUSTIBLE
11	V137000000	1	GROMMET, FUEL	OJAL DE COMBUSTIBLE
12	13130056431	1	VENT ASSY	VÁLVULA DE RESPIRADERO
13	P021038080	1	CAP ASSY, FUEL - ORANGE	MONTAJE DE TAPA DE COMBUSTIBLE - NARANJA
14	V581000590	1	+O-RING	+JUNTA TÓRICA
15	A365000050	1	+CONNECTOR, CAP L= 60 MM	+CONECTOR DE TAPA L= 60 MM



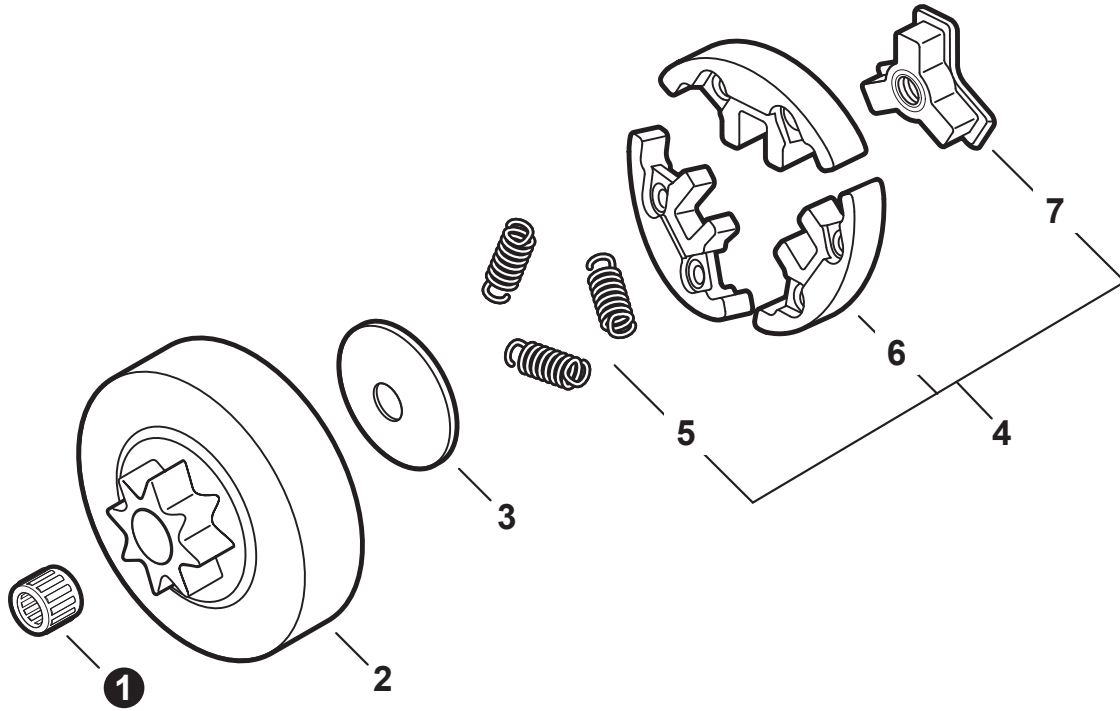
NO.	PART NUMBER	QTY.	DESCRIPTION	DESCRIPCIÓN
1	V187000010	1	CONNECTOR, PIPE	CONECTOR DE TUBO
2	13201211960	1	PIPE, 3×6×45 BLACK	TUBO 3×6×45 NEGRO
3	P021010890	1	AUTO-OILER ASSY	MONTAJE DE ENGRASADOR AUTOMÁTICO
4	C022000020	1	+AUTO-OILER	+ENGRASADOR AUTOMÁTICO
5	V308000030	1	+WASHER 10.5×17.4×1.8	+ARANDELA 10.5×17.4×1.8
6	V652000030	1	+GEAR, WORM	+ENGRANAJE DE TORNILLO SIN FIN
7	V356000290	1	+COLLAR 10	+COLLAR 10
8	V804000050	2	BOLT, TORX 4×12	PERNO TORX 4×12
9	V490001230	1	CLIP Ø6.5 MM	SUJETADOR Ø6.5 MM
10	V471000740	1	PIPE, OIL 3×6×160	TUBO ACEITE 3×6×160
11	13211501461	1	GROMMET	OJAL
12	43620502832	1	FILTER, OIL	FILTRO DE ACEITE
13	A127000370	1	COVER, DUST	CUBIERTA ANTIPOLVO
14	90072400004	1	O-RING S-4	JUNTA TÓRICA S-4
15	43611413930	1	VENT ASSY	VÁLVULA DE RESPIRADERO
16	P021005581	1	CAP ASSY - BLACK	MONTAJE DE TAPA NEGRO
17	90072000018	1	+O-RING 18	+JUNTA TÓRICA 18
18	A365000050	1	+CONNECTOR, CAP L= 60 MM	+CONECTOR DE TAPA L= 60 MM



NO.	PART NUMBER	QTY.	DESCRIPTION	DESCRIPCIÓN
1	P021041820	1	HANDLE SET, REAR	JUEGO DE MANGO TRASERO
2	13002033330	2	+NUT	+TUERCA
3	V804000010	4	+BOLT, TORX 4x16	+PERNO TORX 4x16
4	V805000010	1	BOLT, TORX 5x20	PERNO TORX 5x20
5	A240000200	1	ROD, CHOKE	VARILLA ESTRANGULADOR
6	A253000090	1	LEVER, CONTROL	PALANCA DE CONTROL
7	V452000010	1	SPRING, TORSION	RESORTE DE TORSIÓN
8	C450000730	1	CONTROL, THROTTLE	CONTROL DE ACELERADOR
9	C454000491	1	ROD, THROTTLE	VARILLA ACELERADOR
10	C460000002	1	LOCKOUT, THROTTLE	SEGURO DEL ACELERADOR
11	V486000371	1	TERMINAL, GROUND	TERMINAL A TIERRA
12	V485002441	1	LEAD - GROUND	CABLE DE TIERRA
13	V400000070	3	CUSHION 4	AMORTIGUADOR 4
14	V202000000	3	BOLT 4x12	PERNO 4x12
15	10091815130	4	CAP, CUSHION	TAPA DE AMORTIGUADOR
16	C401000320	1	SUPPORT, HANDLE - LARGE	SOPORTE DE MANGO - GRANDE
17	C401000300	1	SUPPORT, HANDLE - SMALL	SOPORTE DE MANGO - PEQUEÑO
18	C401000310	1	PLUG	TAPÓN
19	V470001910	1	PIPE, PULSE 3x7x80	TUBO DE PULSO 3x7x80
20	10091018830	1	CUSHION	AMORTIGUADOR
21	V805000140	1	BOLT, TORX 5x12	PERNO TORX 5x12
22	C626000070	1	BRACKET, STRAP	ABRAZADERA - CORREA
23	C646000100	1	RING, HARNESS	ANILLO DEL ARNÉS
24	A429000160	1	COVER	TAPA
25	V805000010	1	BOLT, TORX 5x20	PERNO TORX 5x20
26	A239000000	1	BELLOWS, INTAKE	FUELLE DE ADMISIÓN
27	9148104035	1	SCREW, TAPPING 4x35	TORNILLO ROSCADO 4x35
28	V352000020	1	COLLAR 4	COLLAR 4
29	C400001150	1	HANDLE, FRONT	MANGO DELANTERO



NO.	PART NUMBER	QTY.	DESCRIPTION	DESCRIPCIÓN
1	C320000501	1	LEVER, BRAKE	PALANCA DE FRENO
2	V805000240	1	BOLT, TORX 5×12	PERNO TORX 5×12
3	V356000430	1	COLLAR 10	COLLAR 10
4	V452001380	1	SPRING, TORSION	RESORTE DE TORSIÓN
5	P021048810	1	BRAKE ASSY, CHAIN	MONTAJE DE FRENO DE CADENA
6	V804000000	4	+BOLT, TORX 4×12	+PERNO TORX 4×12
7	C345000520	1	+COVER, BRAKE	+CUBIERTA DE FRENO
8	43311635430	1	+SPACER 8×12×9	+ESPACIADOR 8×12×9
9	C334000290	1	+CONNECTOR, BRAKE	+CONECTOR DE FRENO
10	9305030098	1	+PIN, SPRING 3×9.8	+PASADOR ELÁSTICO 3×9.8
11	C328000310	1	+BAND, BRAKE	+BANDA DE FRENO
12	V376000450	1	+GUIDE	+GUÍA
13	V450000070	1	+SPRING, COMPRESSION	+RESORTE DE COMPRESIÓN
14	V203000041	1	+BOLT 5	+PERNO 5
15	C309000030	1	+TENSIONER, CHAIN	+TENSOR DE CADENA
16	V651000011	1	+GEAR, BEVEL	+ENGRANAJE CÓNICO
17	V651000001	1	+GEAR, BEVEL	+ENGRANAJE CÓNICO
18	V355000140	1	+COLLAR 8	+COLLAR 8
19	C300000952	1	+GUARD, SPROCKET	+CUBIERTA DEL PIÑÓN
20	V265000200	2	NUT 8	TUERCA 8
21	V805000010	1	BOLT, TORX 5×20	PERNO TORX 5×20
22	43302635430	1	CHAIN CATCHER	CAPTURADOR DE CADENA
23	V805000010	1	BOLT, TORX 5×20	PERNO TORX 5×20
24	C304000000	1	SPIKE, BUMPER	PARAGOLPES CON PÚAS
25	V804000000	1	BOLT, TORX 4×12	PERNO TORX 4×12
26	C305000430	1	PLATE, GUIDE - INNER	PLACA GUÍA - INTERNA



NO.	PART NUMBER	QTY.	DESCRIPTION	DESCRIPCIÓN
1	V555000170	1	BEARING, NEEDLE 10	COJINETE DE AGUJAS 10
2	17500539133	1	DRUM, CLUTCH 3/8"	TAMBOR EMBRAGUE 3/8"
3	A551000010	1	PLATE, CLUTCH	PLACA DE EMBRAGUE
4	A056000070	1	CLUTCH ASSY	MONTAJE DE EMBRAGUE
5	V451000470	3	+SPRING, CLUTCH	+RESORTE DEL EMBRAGUE
6	P021005810	1	+SHOE SET, CLUTCH (3PCS)	+JUEGO DE ZAPATA DE EMBRAGUE (CANTIDAD 3)
7	A552000020	1	+HUB, CLUTCH	+CUBO DEL EMBRAGUE



REPLACEMENT BAR AND CHAIN

GUIDE BAR PART NO.	CHAIN PART NO.
12" 12A0ED3745	91PX45CQ
14" 14A0ED3752	91PX52CQ
16" 16A0ED3757	91PX57CQ

Note:
There may be other replacement components for achieving kickback protection. For details, please refer to the bar and chain combination sheet shown in the instruction manual.

**REPLACEMENT BAR AND CHAIN
REPLACEMENT DU GUIDE ET DE LA CHAÎNE**

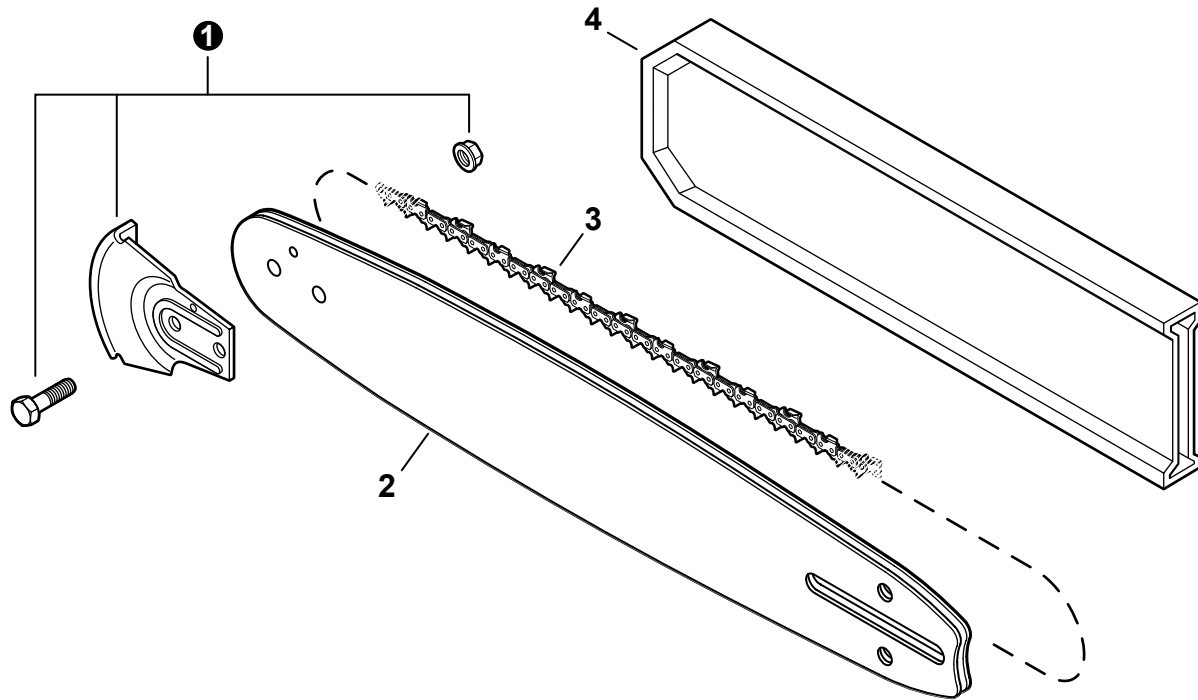
GUIDE BAR P/NO.	CHAIN P/NO.	CKAwob, wb, cs
GUIDE PIECE NO.	CHAÎNE PIECE NO.	
12" 12A0ED3745	91PX45CQ	33.9, 31.4, 24.7
14" 14A0ED3752	91PX52CQ	32.6, 22.2, 20.2
16" 16A0ED3757	91PX57CQ	36.2, 25.7, 21.6

This saw shall be used only by certified tree service professionals.

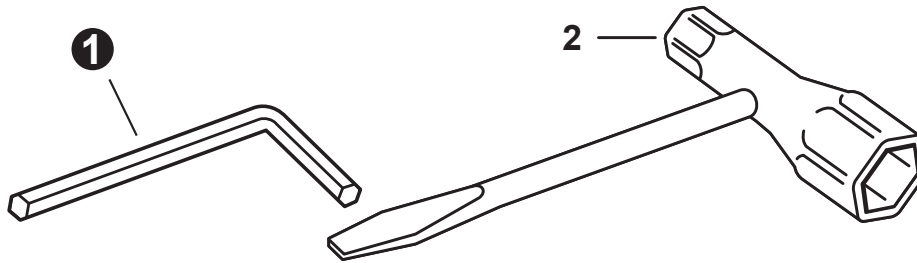
Cette tronçonneuse doit être utilisée seulement par des professionnels de l'abattage.

CANADA

NO.	PART NUMBER	QTY.	DESCRIPTION	DESCRIPCIÓN
1	89015737330	1	LABEL, STOP	ETIQUETA PARADA
2	X505006660	1	LABEL, CAUTION	ETIQUETA DE PRECAUCIÓN
3	X502000410	1	LABEL, ECHO	ETIQUETA ECHO
4	X524004581	1	LABEL, BAR & CHAIN	ETIQUETA - BARRA Y CADENA
5	X524004571	1	LABEL, BAR & CHAIN	ETIQUETA - BARRA Y CADENA
6	X502000340	1	LABEL, ECHO	ETIQUETA ECHO
7	X503011080	1	LABEL - MODEL CS-355T	ETIQUETA MODELO CS-355T
8	X505002310	1	LABEL, CAUTION - HOT	ETIQUETA DE PRECAUCIÓN CALIENTE



NO.	PART NUMBER	QTY.	DESCRIPTION	DESCRIPCIÓN
1	2894902	1	KICK GUARD KIT	PROTECTORAS DE PUNTA DE BARRA
2	12A0ED3745	1	GUIDE BAR, 12"	BARRA DE GUÍA 30 CM
2	14A0ES3752C	1	GUIDE BAR, 14"	BARRA DE GUÍA 35 CM
2	16A0ES3757C	1	GUIDE BAR, 16"	BARRA DE GUÍA 40 CM
3	91PX45CQ	1	SAW CHAIN 12"	CADENA 30 CM
3	91PXL45CQ	1	SAW CHAIN 12"	CADENA 30 CM
3	91PXL52CQ	1	SAW CHAIN 14"	CADENA 35 CM
3	91PXL57CQ	1	SAW CHAIN 16"	CADENA 40 CM
4	X490000050	1	SCABBARD 12"	FUNDA 30 CM
4	X490000220	1	SCABBARD 14"	FUNDA 35 CM
4	X490000730	1	SCABBARD 16"	FUNDA 40 CM



NO.	PART NUMBER	QTY.	DESCRIPTION	DESCRIPCIÓN
1	X605000170	1	WRENCH, ALLEN	LLAVE ALLEN
2	X602000080	1	T-WRENCH 13×19 L= 180	LLAVE EN T 13×19 L= 180

Bulk Pipe

Tubo al por mayor

NO.	PART NUMBER	QTY.	DESCRIPTION	DESCRIPCIÓN
1	90014	1	BULK PIPE - 3×5 MM BLACK (4 PIECES×2 M)	TUBO AL POR MAYOR 3×5 MM NEGRO (4 PIEZAS×2 M)
2	90015	1	BULK PIPE - 3×6 MM BLACK (4 PIECES×2 M)	TUBO AL POR MAYOR 3×6 MM NEGRO (4 PIEZAS×2 M)
3	90016	1	BULK PIPE - 3×7 MM BLACK (4 PIECES×2 M)	TUBO AL POR MAYOR 3×7 MM NEGRO (4 PIEZAS×2 M)
4	90017	1	BULK PIPE - 3×6 MM CLEAR (4 PIECES×2 M)	TUBO AL POR MAYOR 3×6 MM TRANSPARENTE (4 PIEZAS×2 M)
5	90018	1	BULK PIPE - 2×4 MM CLEAR (4 PIECES×2 M)	TUBO AL POR MAYOR 2×4 MM TRANSPARENTE (4 PIEZAS×2 M)

Bulk Starter Rope

Cuerda del arrancador al por mayor

NO.	PART NUMBER	QTY.	DESCRIPTION	DESCRIPCIÓN
1	99944435000	1	BULK STARTER ROPE - Ø 2.3 MM×61 M	CUERDA DEL ARRANCADOR AL POR MAYOR Ø 2.3 MM×61 M
2	99944440000	1	BULK STARTER ROPE - Ø 3.0 MM×61 M	CUERDA DEL ARRANCADOR AL POR MAYOR Ø 3.0 MM×61 M
3	99944445000	1	BULK STARTER ROPE - Ø 3.5 MM×61 M	CUERDA DEL ARRANCADOR AL POR MAYOR Ø 3.5 MM×61 M
4	99944450000	1	BULK STARTER ROPE - Ø 4.0 MM×61 M	CUERDA DEL ARRANCADOR AL POR MAYOR Ø 4.0 MM×61 M
5	99944455000	1	BULK STARTER ROPE - Ø 4.4 MM×61 M	CUERDA DEL ARRANCADOR AL POR MAYOR Ø 4.4 MM×61 M
6	99944460000	1	BULK STARTER ROPE - Ø 4.8 MM×61 M	CUERDA DEL ARRANCADOR AL POR MAYOR Ø 4.8 MM×61 M