



Accessories for ECHO products can be found at:
Los accesorios para los productos ECHO se pueden encontrar en:
www.echo-usa.com/products/catalogs



PARTS CATALOG
LISTA DE PIEZAS

PB-770T
Backpack Blower
PB-770T Soplador de mochila



63.3 cc

SERIAL NUMBER
NÚMERO DE SERIE

P59312001001-P59312999999

ECHO Incorporated

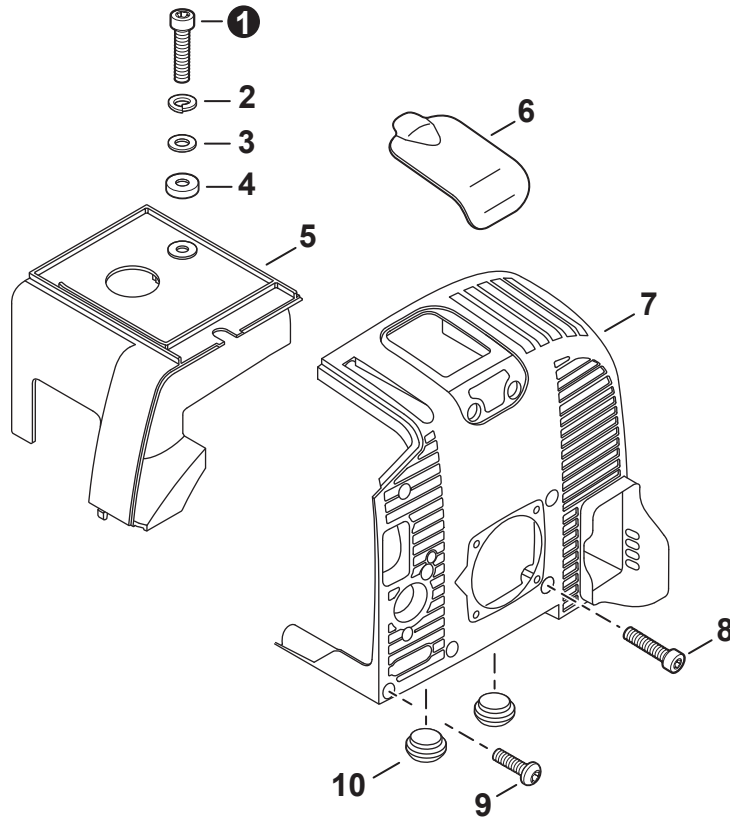
400 Oakwood Road, Lake Zurich, Illinois 60047

WWW.ECHO-USA.COM

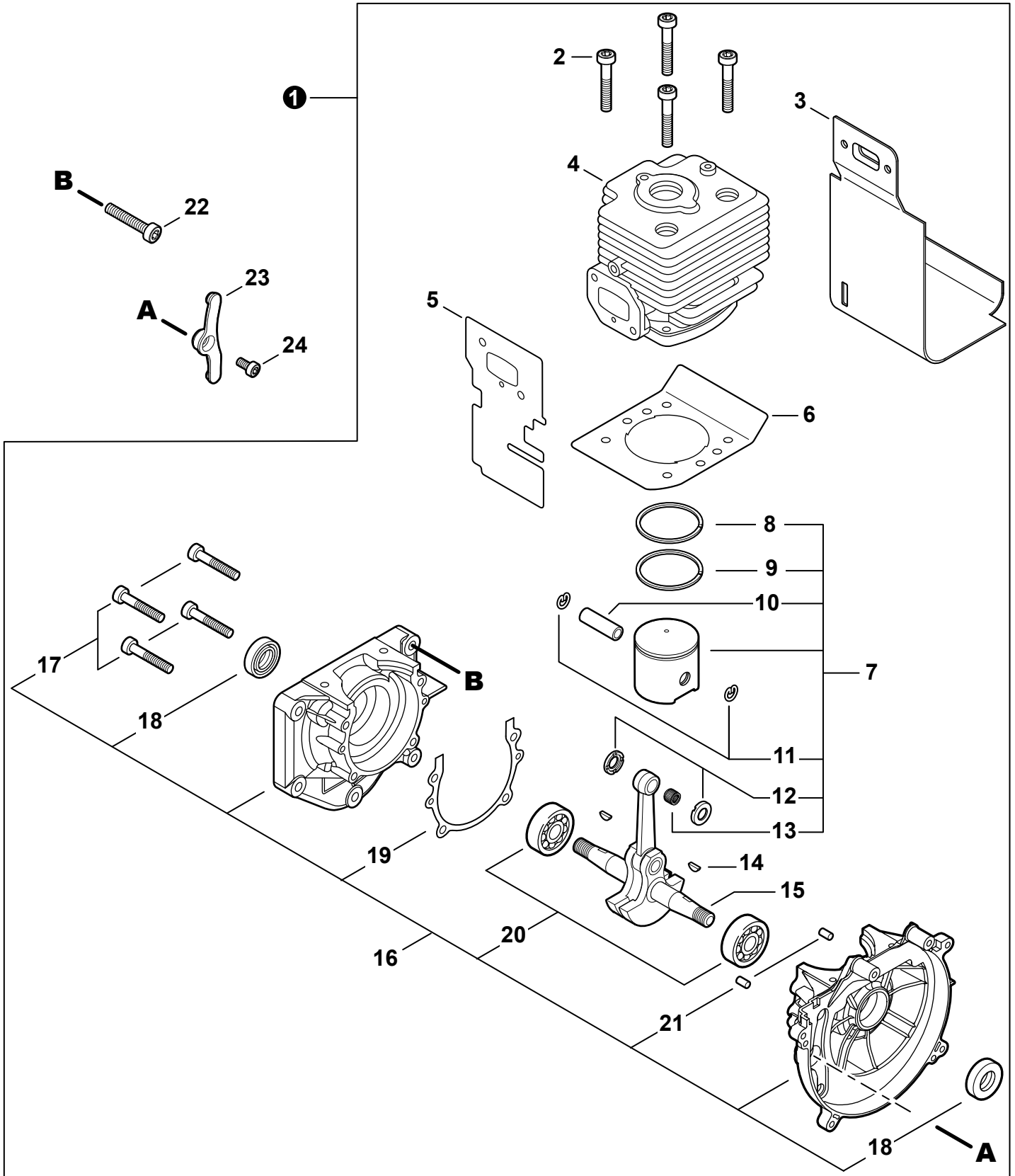
©2024 ECHO Incorporated. All Rights Reserved

P/N 99922238262
REVISED 04/26/24

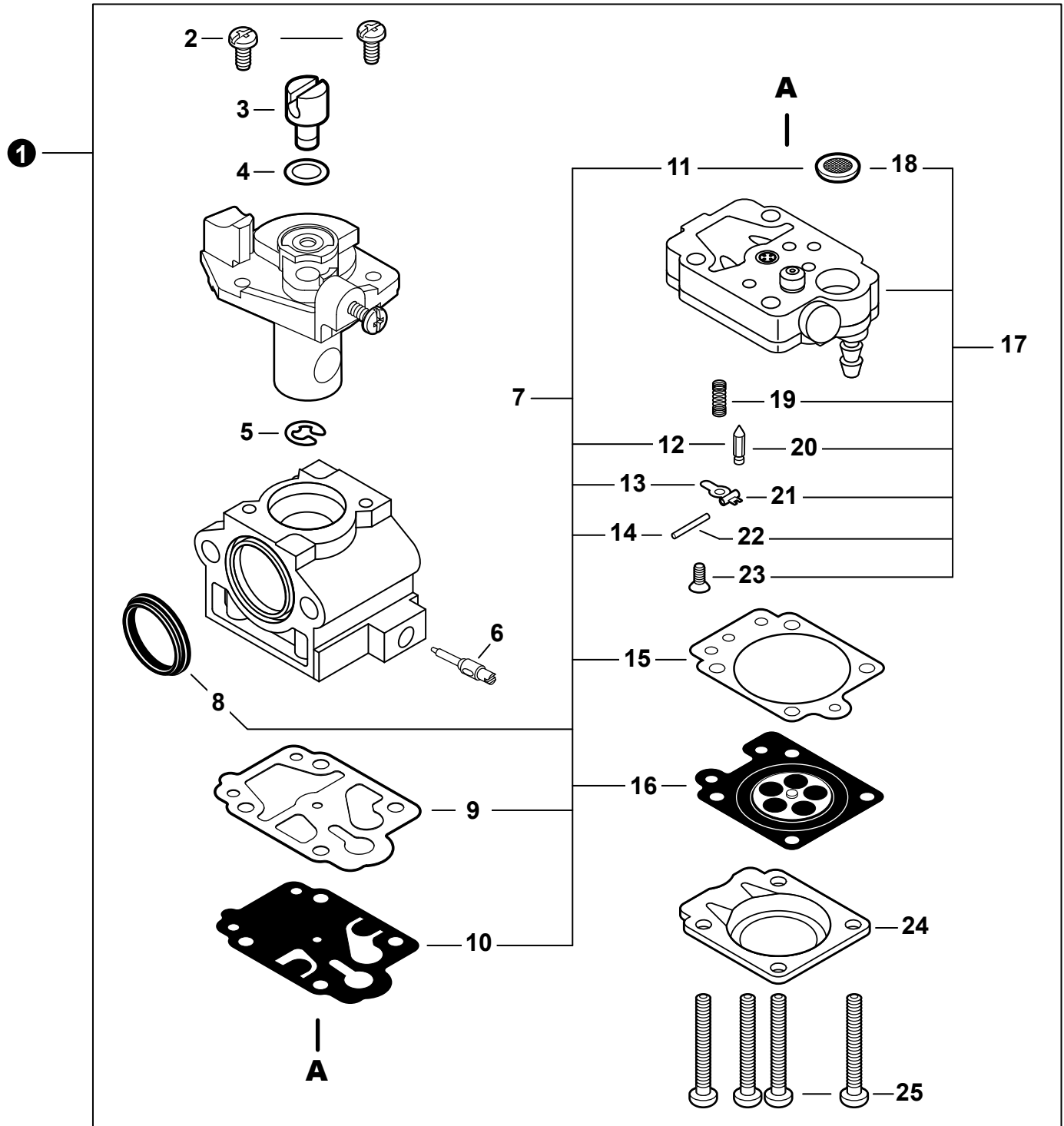
Engine Cover	3	Harness	18
Cubierta de motor		Arnés	
Engine	4	Labels	19
Motor		Etiquetas	
Engine	5	Maintenance Kits	20
Motor		Juegos de mantenimiento	
Carburetor	6	Bulk Pipe	20
Carburador		Tubo al por mayor	
Carburetor	7	Bulk Starter Rope	20
Carburador		Cuerda del arrancador al por mayor	
Intake	8		
Admisión			
Exhaust	9		
Escape			
Ignition	10		
Encendido			
Starter	11		
Arrancador Autorretráctil			
Fuel System	12		
Sistema de combustible			
Fuel Tank	13		
Tanque de combustible			
Fan Case	14		
Caja de ventilador			
Backpack Frame	15		
Armazón de mochila			
Throttle Control	16		
Control de acelerador			
Blower Tubes	17		
Tubos del soplador			



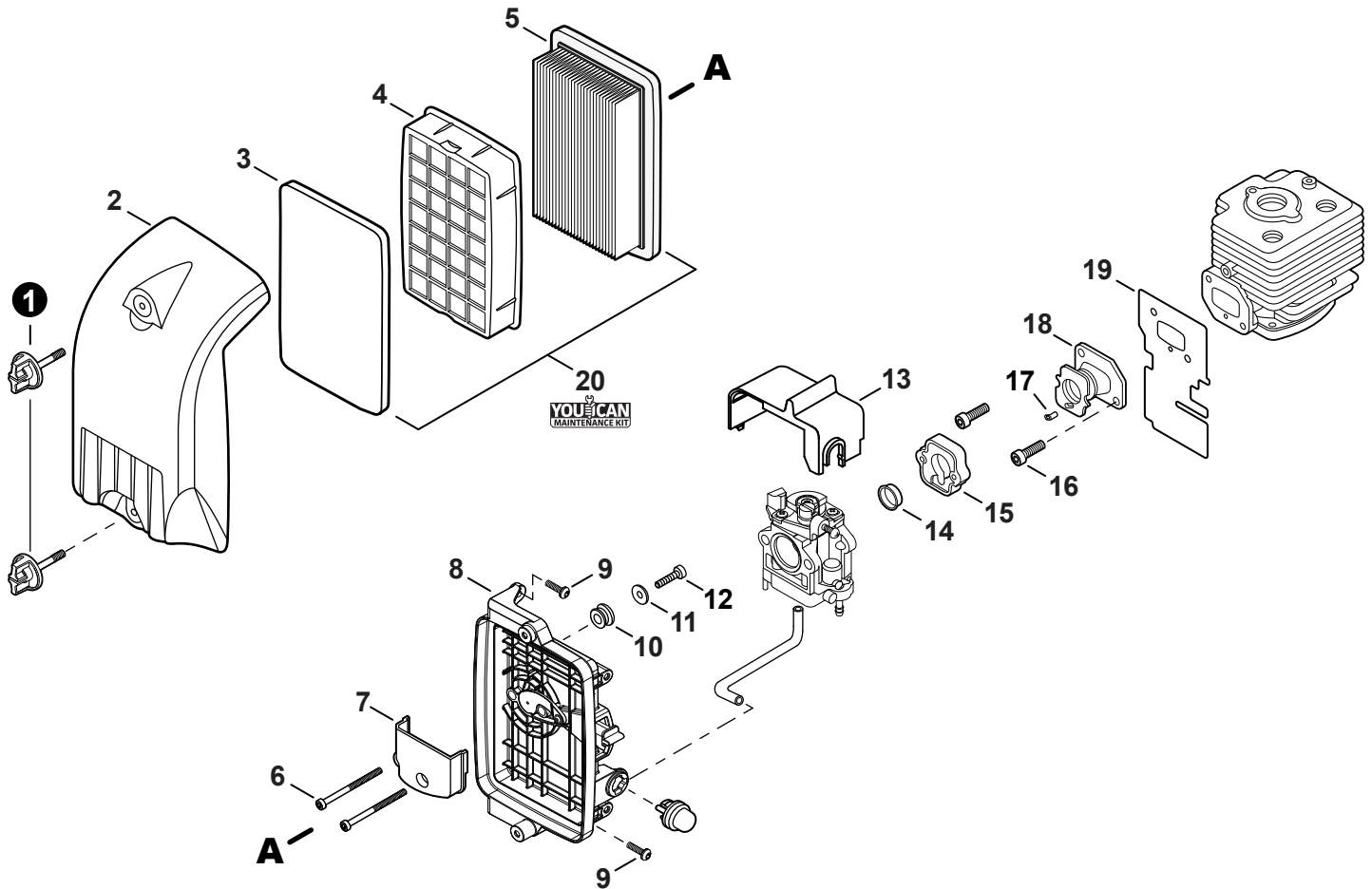
NO.	PART NUMBER	QTY.	DESCRIPTION	DESCRIPCIÓN
1	V253000990	1	BOLT 5x20	PERNO 5x20
2	90060500005	1	WASHER, SPRING 5	ARANDELA DE PRESION 5
3	90060000005	1	WASHER, FLAT 5.5x10x0.8	ARANDELA 5.5x10x0.8
4	V323000060	1	WASHER 5.2x14xT3	ARANDELA 5.2x14xT3
5	A160001242	1	COVER, CYLINDER	CUBIERTA DE CILINDRO
6	A429000060	1	COVER, SPARK PLUG	TAPA DE BUJÍA
7	A190000852	1	COVER, ENGINE	CUBIERTA DE MOTOR
8	V253001010	4	BOLT, TORX 5x16	PERNO TORX 5x16
9	V805000010	6	BOLT, TORX 5x20	PERNO TORX 5x20
10	V420000910	2	CUSHION	AMORTIGUADOR



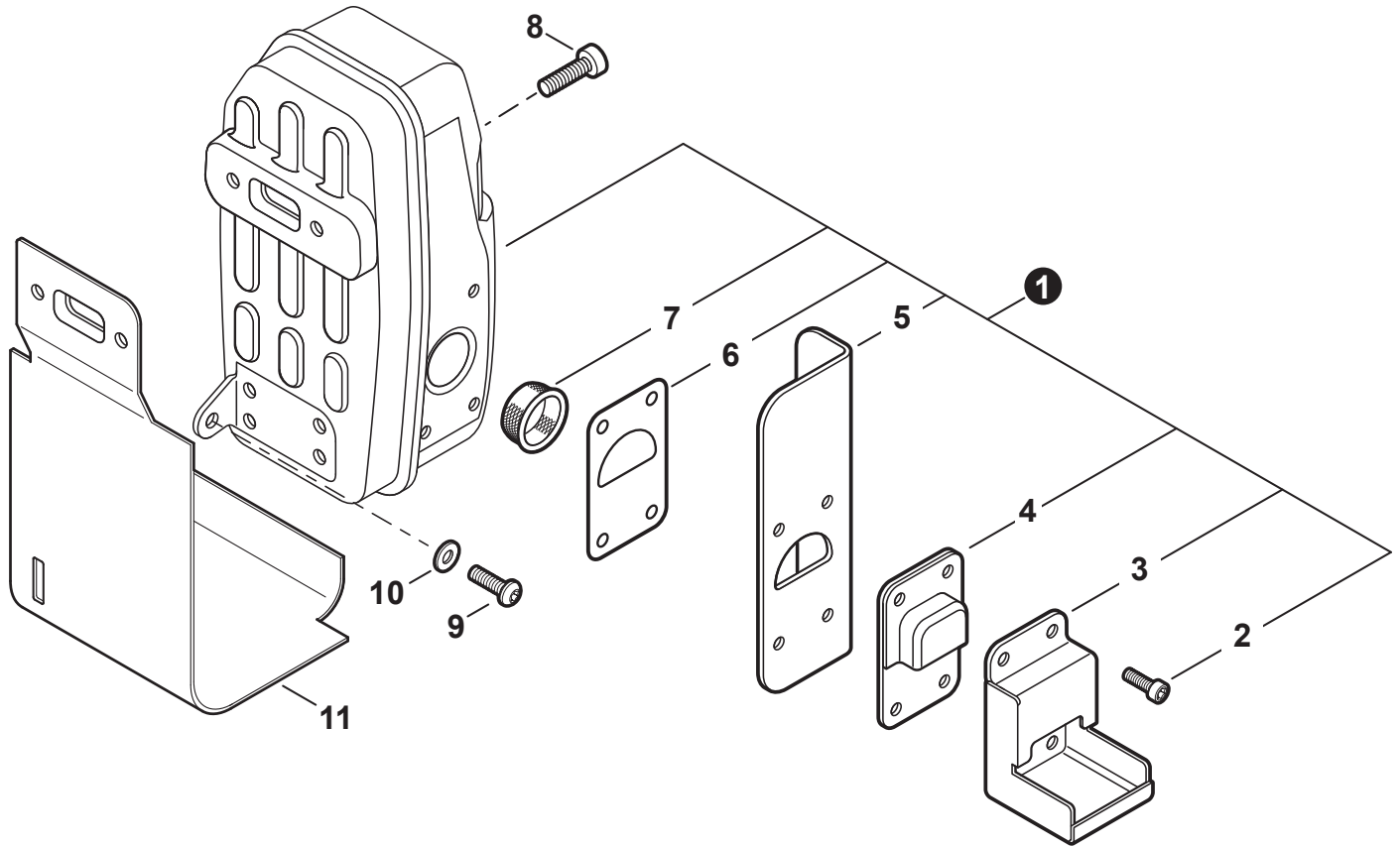
NO.	PART NUMBER	QTY.	DESCRIPTION	DESCRIPCIÓN
1	SB1099	1	SHORT BLOCK	BLOQUE CORTO
2	V805000220	4	+BOLT, TORX 5x25	+PERNO TORX 5x25
3	V104000950	1	+HEAT SHIELD, EXHAUST	+PROTECTOR TÉRMICO DEL ESCAPE
4	A130001050	1	+CYLINDER	+CILINDRO
5	V103000530	1	+HEAT SHIELD, INTAKE	+PROTECTOR TÉRMICO DEL ADMISIÓN
6	V100000290	1	+GASKET, CYLINDER	+EMPAQUETADURA DE CILINDRO
7	P021002984	1	+PISTON KIT	+JUEGO DE PISTÓN
8	A101000030	1	++RING, PISTON	++ANILLO DEL PISTÓN
9	A101000020	1	++RING, PISTON	++ANILLO DEL PISTÓN
10	V608000010	1	++PIN, PISTON	++PASADOR DEL PISTÓN
11	10001500120	2	++RING, SNAP 8	++ANILLO RETENEDOR 8
12	V307000550	2	++WASHER, THRUST	++ARANDELA DE EMPUJE
13	V555000010	1	++BEARING, NEEDLE 10	++COJINETE DE AGUJAS 10
14	90032303014	2	+KEY, WOODRUFF 3x14	+CHAVETA WOODRUFF 3x14
15	A011000572	1	+CRANKSHAFT ASSY	+MONTAJE DE CIGÜEÑAL
16	P021017260	1	+CRANKCASE KIT	+JUEGO DE CÁRTER
17	V805000180	4	++BOLT, TORX 5x30	++PERNO TORX 5x30
18	V508000100	2	++SEAL, OIL 15	++SELLO DE ACEITE 15
19	V102000070	1	++GASKET, CRANKCASE	++EMPAQUETADURA DE CÁRTER
20	9403236302	2	++BEARING, BALL 6302	++COJINETE DE BOLAS 6302
21	90033040080	2	++PIN, LOCATING 4x8	++PASADOR DE POSICIONAMIENTO 4x8
22	V254000220	5	BOLT, TORX 6x30	PERNO TORX 6x30
23	A127000240	1	COVER, DUST	CUBIERTA ANTIPOLVO
24	V253001040	1	BOLT, TORX 5x10	PERNO TORX 5x10



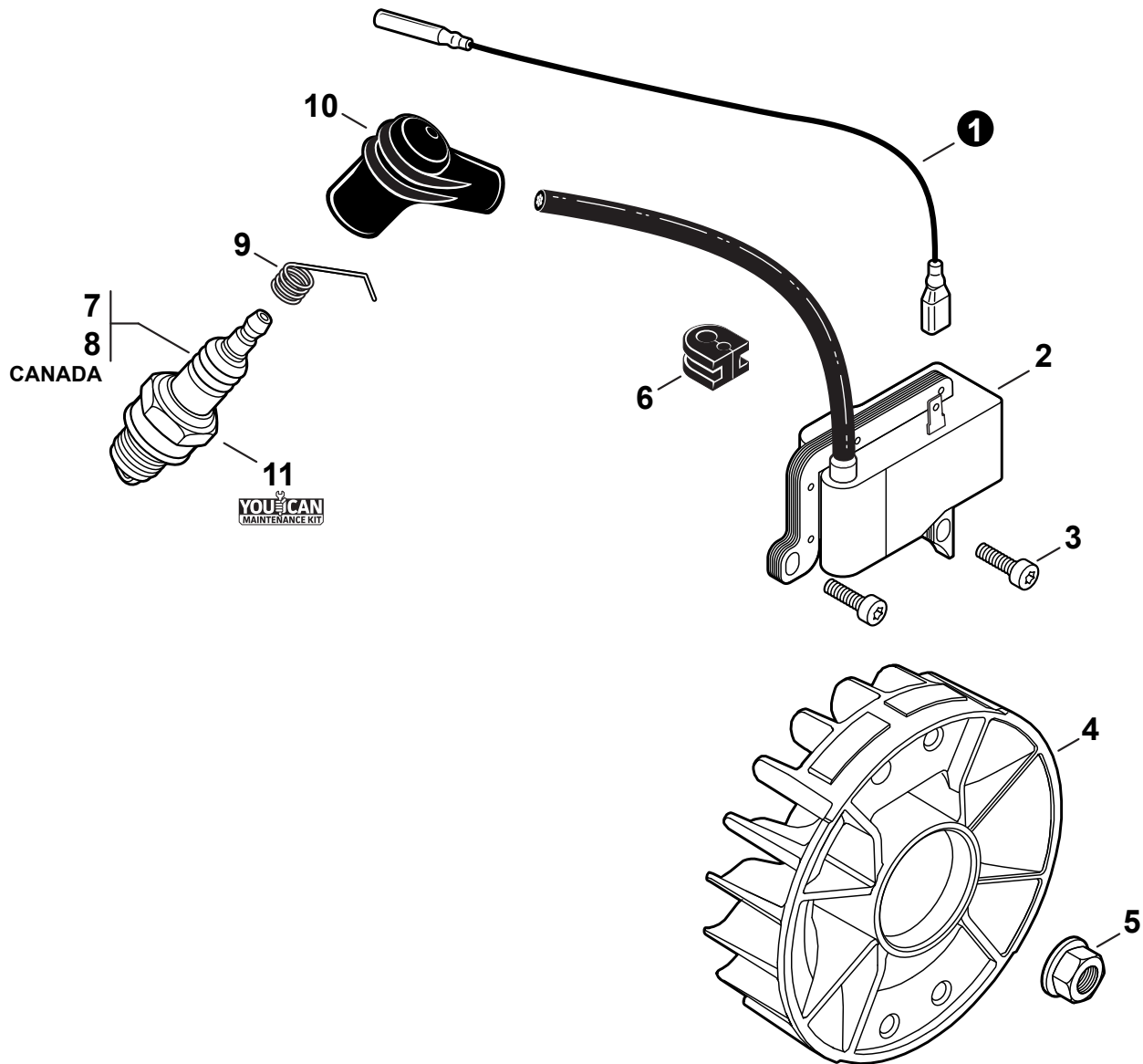
NO.	PART NUMBER	QTY.	DESCRIPTION	DESCRIPCIÓN
1	A021003942	1	CARBURETOR - WYK-406A	CARBURADOR - WYK-406A
2	P003002400	2	+SCREW	+TORNILLO
3	12317245130	1	+SWIVEL	+CONECTOR GIRATORIO
4	12314954230	1	+WASHER	+ARANDELA
5	12317307930	1	+E-RING	+RETENEDOR TIPO "E"
6	P003005880	1	+NEEDLE, HIGH SPEED	+AGUJA DE REGULACION ALTA (H)
7	P003000060	1	+REPAIR KIT, CARBURETOR	+JUEGO DE REPARACIÓN DE CARBURADOR
8		1	++RING, PACKING	++ANILLO DE EMPAQUE
9		1	++GASKET, PUMP	++EMPAQUETADURA DE LA BOMBA
10		1	++DIAPHRAGM, FUEL PUMP	++DIAFRAGMA DE LA BOMBA DE COMBUSTIBLE
11		1	++SCREEN, FUEL INLET	++MALLA FILTRADORA
12		1	++VALVE, INLET NEEDLE	++VÁLVULA REGULADORA
13		1	++LEVER, METERING	++PALANCA DE MEDICIÓN
14		1	++PIN, METERING LEVER	++PASADOR DE PALANCA DE MEDICIÓN
15		1	++GASKET, METERING DIAPHRAGM	++EMPAQUETADURA DE DIAFRAGMA DE MEDICIÓN
16		1	++DIAPHRAGM, METERING	++DIAFRAGMA DE MEDICIÓN
17	P003005500	1	+BODY ASSY, PUMP	+MONTAJE DE CUERPO DE BOMBA
18		1	++SCREEN, FUEL INLET	++MALLA FILTRADORA
19		1	++SPRING, METERING LEVER	++RESORTE PALANCA DE MEDICIÓN
20		1	++VALVE, INLET NEEDLE	++VÁLVULA REGULADORA
21		1	++LEVER, METERING	++PALANCA DE MEDICIÓN
22		1	++PIN, METERING LEVER	++PASADOR DE PALANCA DE MEDICIÓN
23		1	++SCREW	++TORNILLO
24	12314203930	1	+COVER, METERING DIAPHRAGM	+TAPA DE DIAFRAGMA DE MEDICIÓN
25	12314444330	4	+SCREW	+TORNILLO



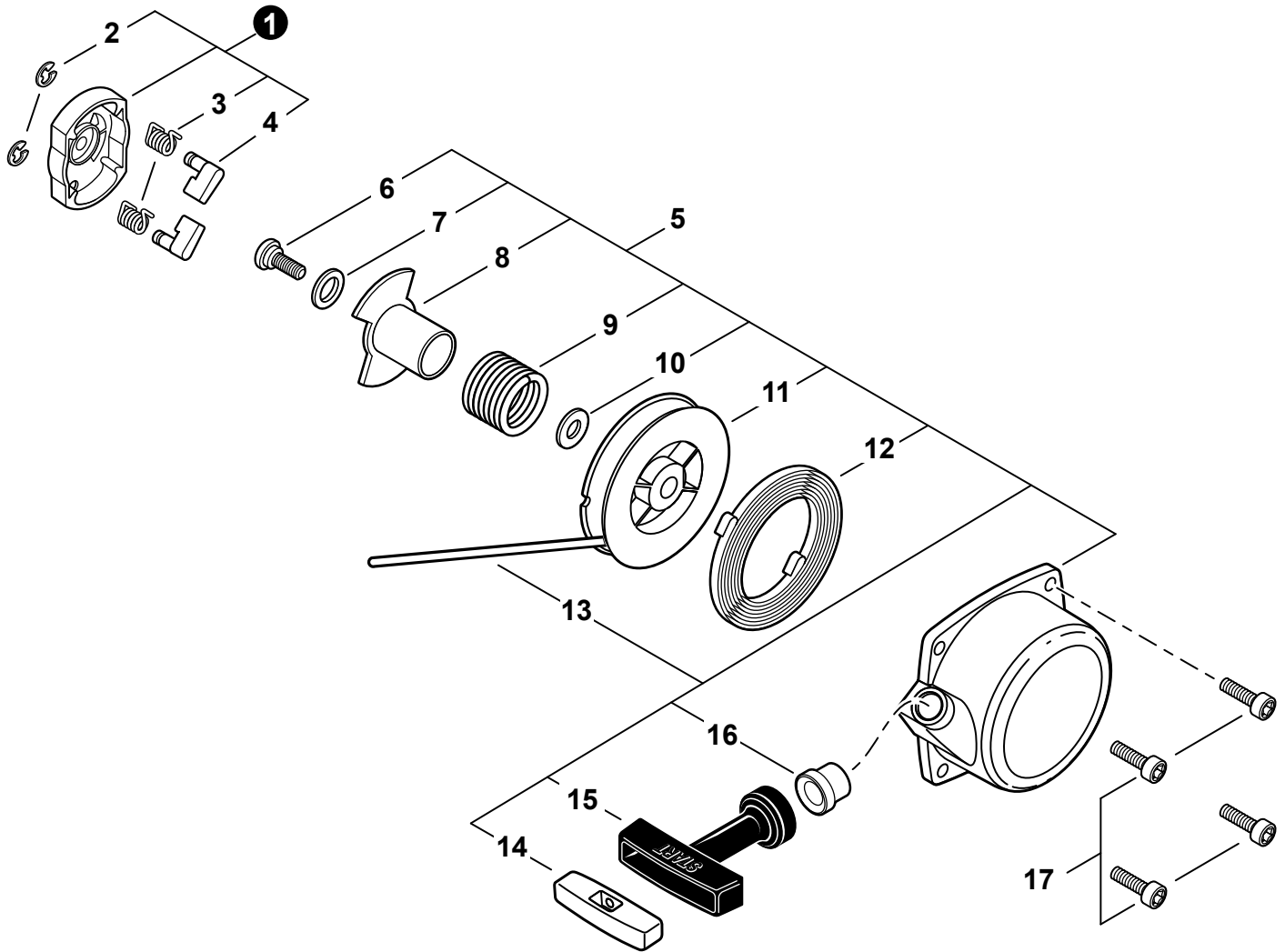
NO.	PART NUMBER	QTY.	DESCRIPTION	DESCRIPCIÓN
1	A235000020	2	THUMBSCREW	TORNILLO DE OREJETAS
2	A232000551	1	COVER, AIR FILTER	CUBIERTA DEL FILTRO DE AIRE
3	A226000480	1	PRE-FILTER, FOAM	PRÉ-FILTRO DE ESPUMA
4	A227000030	1	RETAINER, PRE-FILTER	RETENEDOR, PRE-FILTRO
5	A226000410	1	FILTER, AIR	FILTRO DE AIRE
6	V805000190	2	BOLT, TORX 5x55	PERNO TORX 5x55
7	A244000090	1	PLATE, PREVENT	PLACA DE PREVENCIÓN
8	P021017282	1	CASE, AIR FILTER	CAJA DEL FILTRO DE AIRE
9	V805000010	2	BOLT, TORX 5x20	PERNO TORX 5x20
10	C480000130	1	GUIDE, CABLE	GUÍA DE CABLE
11	13191103460	1	WASHER 5.5x16x0.8	ARANDELA 5.5x16x0.8
12	V805000000	1	BOLT, TORX 5x16	PERNO TORX 5x16
13	A246000040	1	CAP, CARBURETOR	TAPA DE CARBURADOR
14	A205000000	1	RING, SEAL	ANILLO DE SELLO
15	A201000010	1	ADAPTOR, INTAKE	ADAPTADOR DE ADMISIÓN
16	V253001000	2	SCREW 5x12	TORNILLO 5x12
17	V351000020	1	COLLAR 3	COLLAR 3
18	A202000090	1	BELLOWS, INTAKE	FUELLE DE ADMISIÓN
19	V103000530	1	HEAT SHIELD, INTAKE	PROTECTOR TÉRMICO DEL ADMISIÓN
20	90122Y	1	TUNE-UP KIT - YOUCAN™	JUEGO DE PUESTA A PUNTO - YOUCAN™



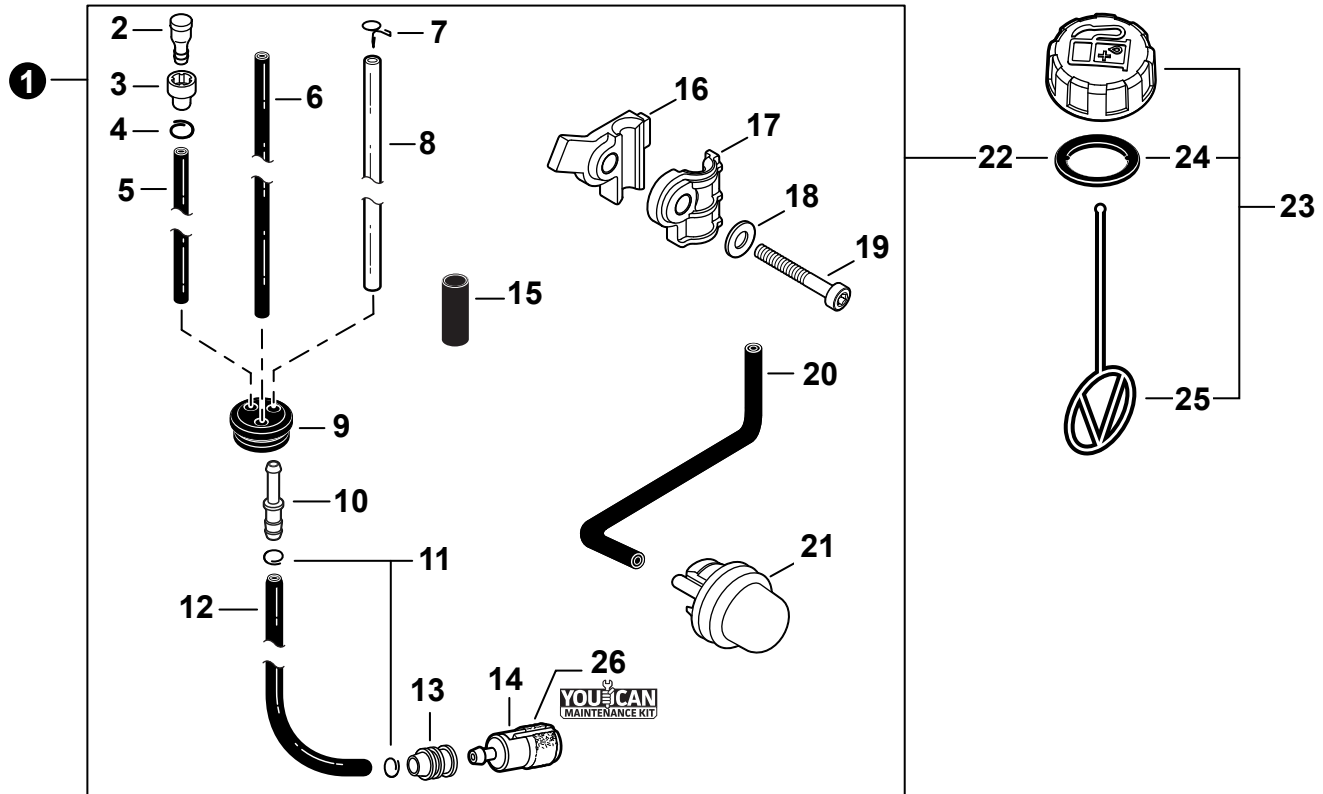
NO.	PART NUMBER	QTY.	DESCRIPTION	DESCRIPCIÓN
1	P021017273	1	MUFFLER ASSY	MONTAJE DE SILENCIADOR
2	V804000050	4	+BOLT, TORX 4x12	+PERNO TORX 4x12
3	A313001080	1	+GUIDE, EXHAUST	+GUÍA DE ESCAPE
4	A313000520	1	+GUIDE, EXHAUST	+GUÍA DE ESCAPE
5	V104000560	1	+HEAT SHIELD, EXHAUST	+PROTECTOR TÉRMICO DEL ESCAPE
6	V104000551	1	+GASKET, EXHAUST	+EMPAQUETADURA DE ESCAPE
7	A310000000	1	+SCREEN, SPARK ARRESTER	+SUPRESOR DE CHISPAS
8	V806000050	2	BOLT, TORX 6x20	PERNO TORX 6x20
9	V805000250	1	BOLT, TORX 5x16	PERNO TORX 5x16
10	61301907350	1	WASHER 5.5x16x2T	ARANDELA 5.5x16x2T
11	V104000950	1	HEAT SHIELD, EXHAUST	PROTECTOR TÉRMICO DEL ESCAPE



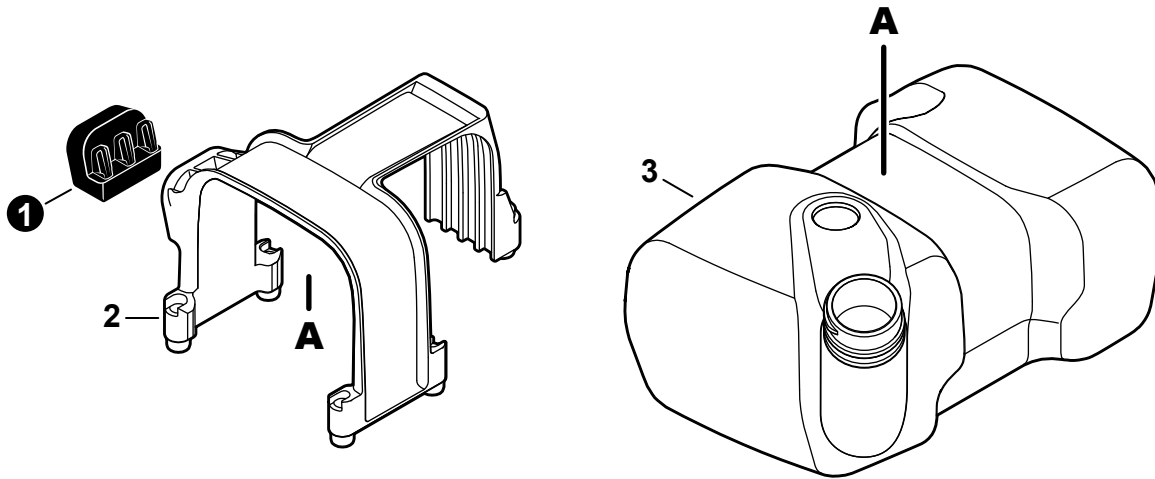
NO.	PART NUMBER	QTY.	DESCRIPTION	DESCRIPCIÓN
1	V485002900	1	LEAD L= 470	CABLE L= 470
2	A411001522	1	COIL, IGNITION	BOBINA DE ENCENDIDO
3	V805000160	2	BOLT, TORX 5x20	PERNO TORX 5x20
4	A409000390	1	FLYWHEEL	VOLANTE
5	90051900010	1	NUT, FLANGE 10x1.25	TUERCA-BRIDA 10x1.25
6	15611240630	1	GROMMET	OJAL
7	15901019830	1	SPARK PLUG - BPM8Y	BUJÍA - BPM8Y
8	A425000000	1	SPARK PLUG - BPMR8Y	BUJÍA - BPMR8Y
9	15901103432	1	TERMINAL, SPARK PLUG	TERMINAL DE BUJÍA
10	15901203433	1	CAP, SPARK PLUG	TAPA DE BUJÍA
11	90122Y	1	TUNE-UP KIT - YOU CAN™	JUEGO DE PUESTA A PUNTO - YOU CAN™



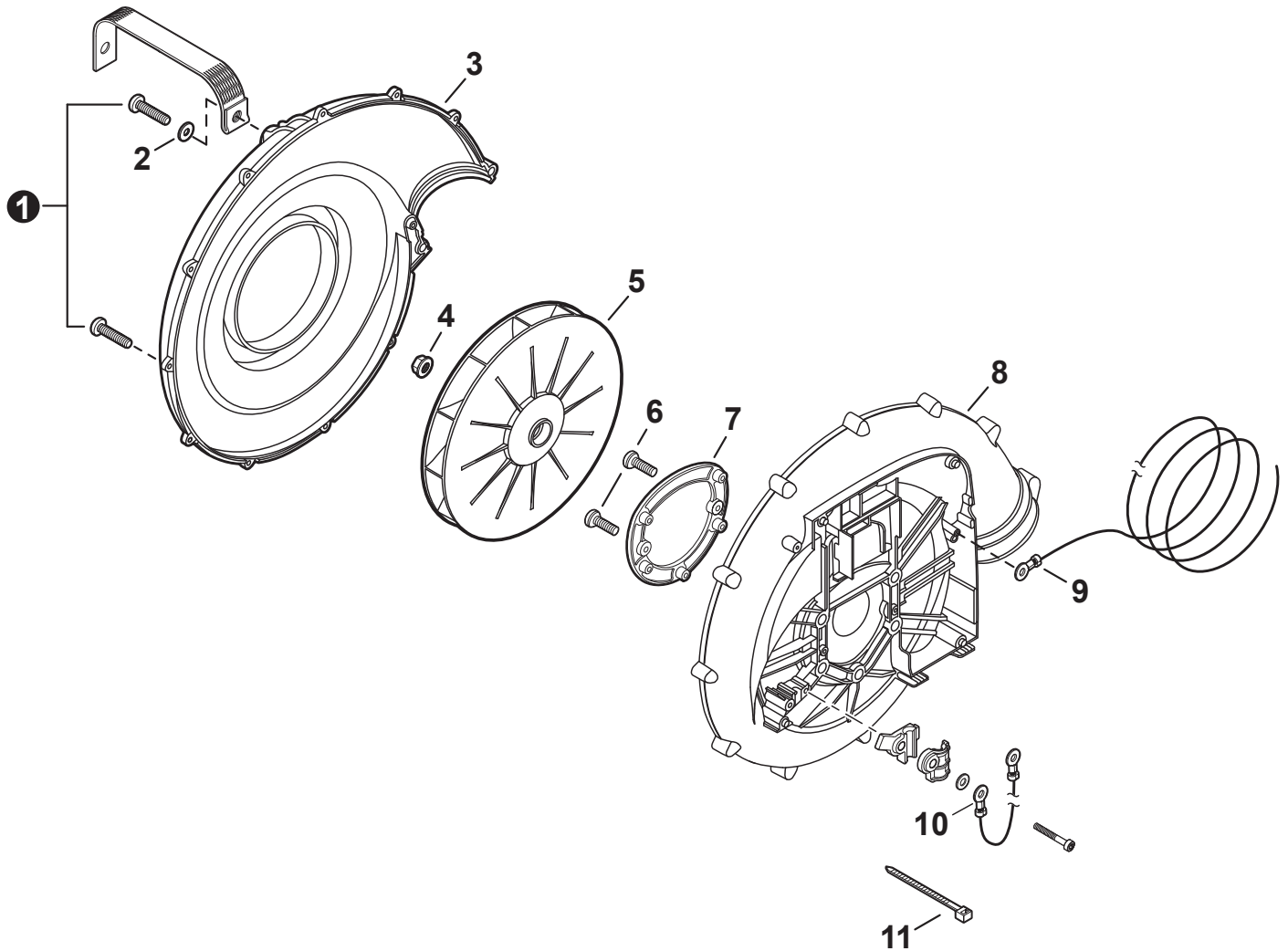
NO.	PART NUMBER	QTY.	DESCRIPTION	DESCRIPCIÓN
1	A052000270	1	PAWL ASSY, STARTER	MONTAJE DE TRINQUETE
2	P022002100	2	+E-RING 4	+RETENEDOR TIPO "E" 4
3	P022003130	2	+SPRING, RETURN	+RESORTE DE RETORNO
4	P022003120	2	+PAWL, STARTER	+TRINQUETE
5	A051000841	1	STARTER ASSY, RECOIL	MONTAJE DE ARRANCADOR AUTORRETRÁCTIL
6	V253000310	1	+SCREW 5	+TORNILLO 5
7	P022010250	1	+WASHER, THRUST	+ARANDELA DE EMPUJE
8	P022010221	1	+PAWL CATCHER	+RECEPTOR DE TRINQUETE
9	P022010231	1	+SPRING	+RESORTE
10	P022010240	1	+WASHER	+ARANDELA
11	P022010280	1	+REEL, ROPE	+CARRETE DE CUERDA
12	P022004680	1	+SPRING, SPIRAL	+RESORTE ESPIRAL
13	P022010270	1	+ROPE, STARTER 3.5x1000 MM	+CUERDA DEL ARRANCADOR 3.5x1000 MM
14	P022010260	1	+RETAINER, ROPE	+RETENEDOR DE CUERDA
15	17722811620	1	+GRIP, STARTER	+AGARRE DEL ARRANCADOR
16	P022045770	1	+GUIDE, ROPE	+GUÍA DE CUERDA
17	V253001020	4	SCREW 5x16	TORNILLO 5x16



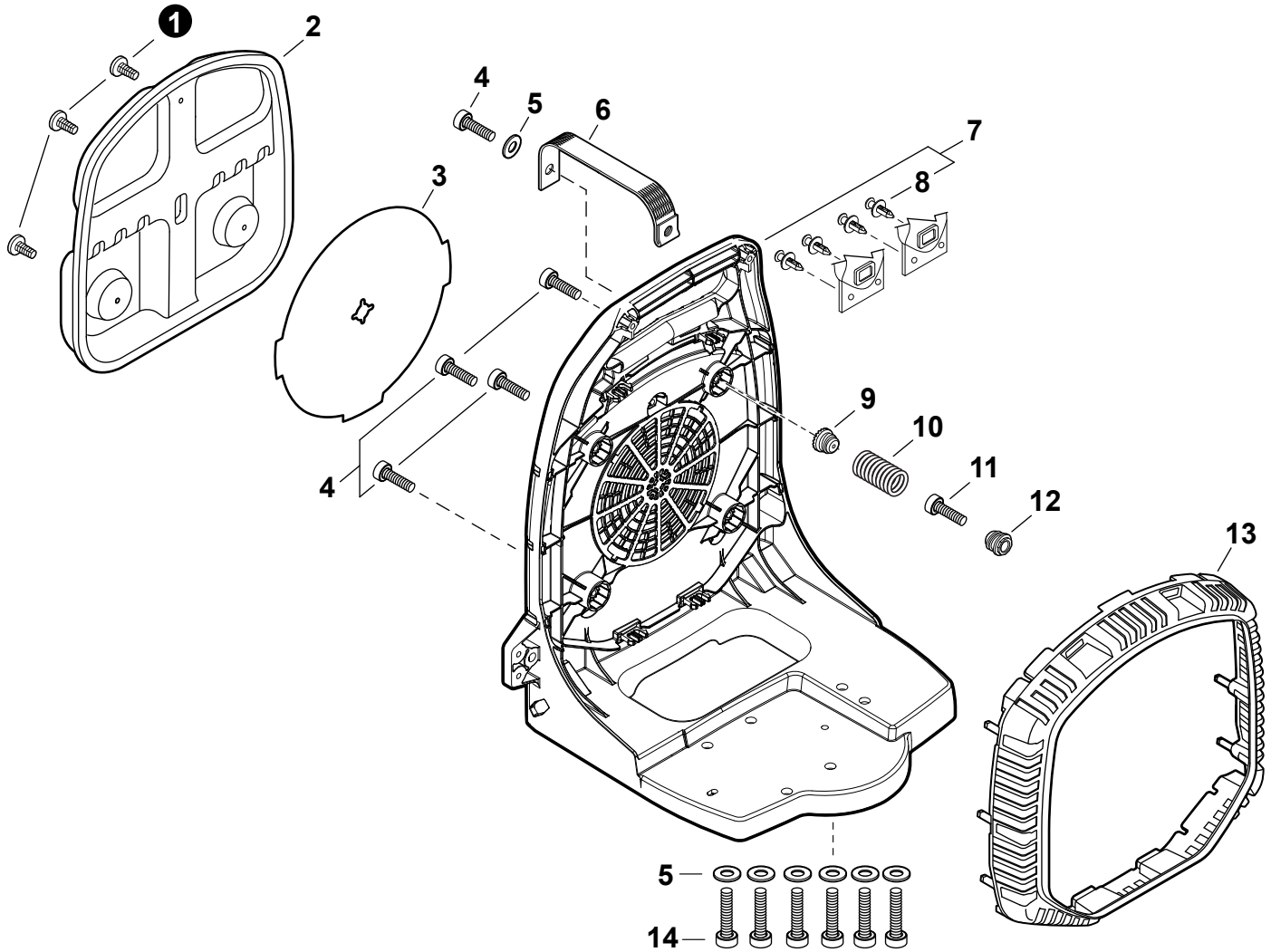
NO.	PART NUMBER	QTY.	DESCRIPTION	DESCRIPCIÓN
1	91204	1	FUEL SYSTEM KIT	KIT DEL SISTEMA DE COMBUSTIBLE
2	A356000031	1	+VENT ASSY	+VÁLVULA DE RESPIRADERO
3	13132840630	1	+HOLDER, VENT	+SOPORTE DE RESPIRADERO
4	V490001230	1	+CLIP 6.5 MM	+SUJETADOR 6.5 MM
5	V471002311	1	+PIPE, FUEL 3x6x130 BLACK	+TUBO DE COMBUSTIBLE 3x6x130 NEGRO
6	V471001471	1	+PIPE, FUEL 2.4x5x200 BLACK	+TUBO DE COMBUSTIBLE 2.4x5x200 NEGRO
7	V490000510	1	+CLIP, SPRING 5.2	+SUJETADOR DE RESORTE 5.2
8	V471005141	1	+PIPE, FUEL 3.5x6x210 CLEAR	+TUBO DE COMBUSTIBLE 3.5x6x210 TRANSPARENTE
9	13211555931	1	+GROMMET, FUEL	+OJAL DE COMBUSTIBLE
10	V186000520	1	+CONNECTOR, PIPE 5x3.5	+CONECTOR DE TUBO 5x3.5
11	V490001240	2	+CLIP 6	+SUJETADOR 6
12	V470001951	1	+PIPE, FUEL 3x5x105L BLACK	+TUBO DE COMBUSTIBLE 3x5x105L NEGRO
13	A413000190	1	+BOOT	+BOTA
14	A369000460	1	+FILTER, FUEL	+FILTRO DE COMBUSTIBLE
15	V475004401	1	+TUBE, FUEL LINE 16x18xL40	+TUBO DE LÍNEA DE COMBUSTIBLE 16x18xL40
16	E187000271	1	+CLAMP, LOWER	+ABRAZADERA INFERIOR
17	E187000280	1	+CLAMP, UPPER	+ABRAZADERA SUPERIOR
18	90060000005	1	+WASHER, FLAT 5.5x10x0.8	+ARANDELA 5.5x10x0.8
19	V805000230	1	+BOLT, TORX 5x25	+PERNO TORX 5x25
20	V471001241	1	+PIPE, PURGE 2.4x5x140 BLACK	+TUBO DE PURGA 2.4x5x140 NEGRO
21	12318139130	1	+BULB, PURGE	+BULBO DE PURGA
22	V107000150	1	+GASKET, FUEL CAP	+EMPAQUETADURA DE TAPA DE COMBUSTIBLE
23	P021040030	1	CAP ASSY, FUEL	MONTAJE DE TAPA DE COMBUSTIBLE
24	V107000150	1	+GASKET, FUEL CAP	+EMPAQUETADURA DE TAPA DE COMBUSTIBLE
25	13105156030	1	+CONNECTOR, CAP L= 100 MM	+CONECTOR DE TAPA L= 100 MM
26	90122Y	1	TUNE-UP KIT - YOUCAN™	JUEGO DE PUESTA A PUNTO - YOUCAN™



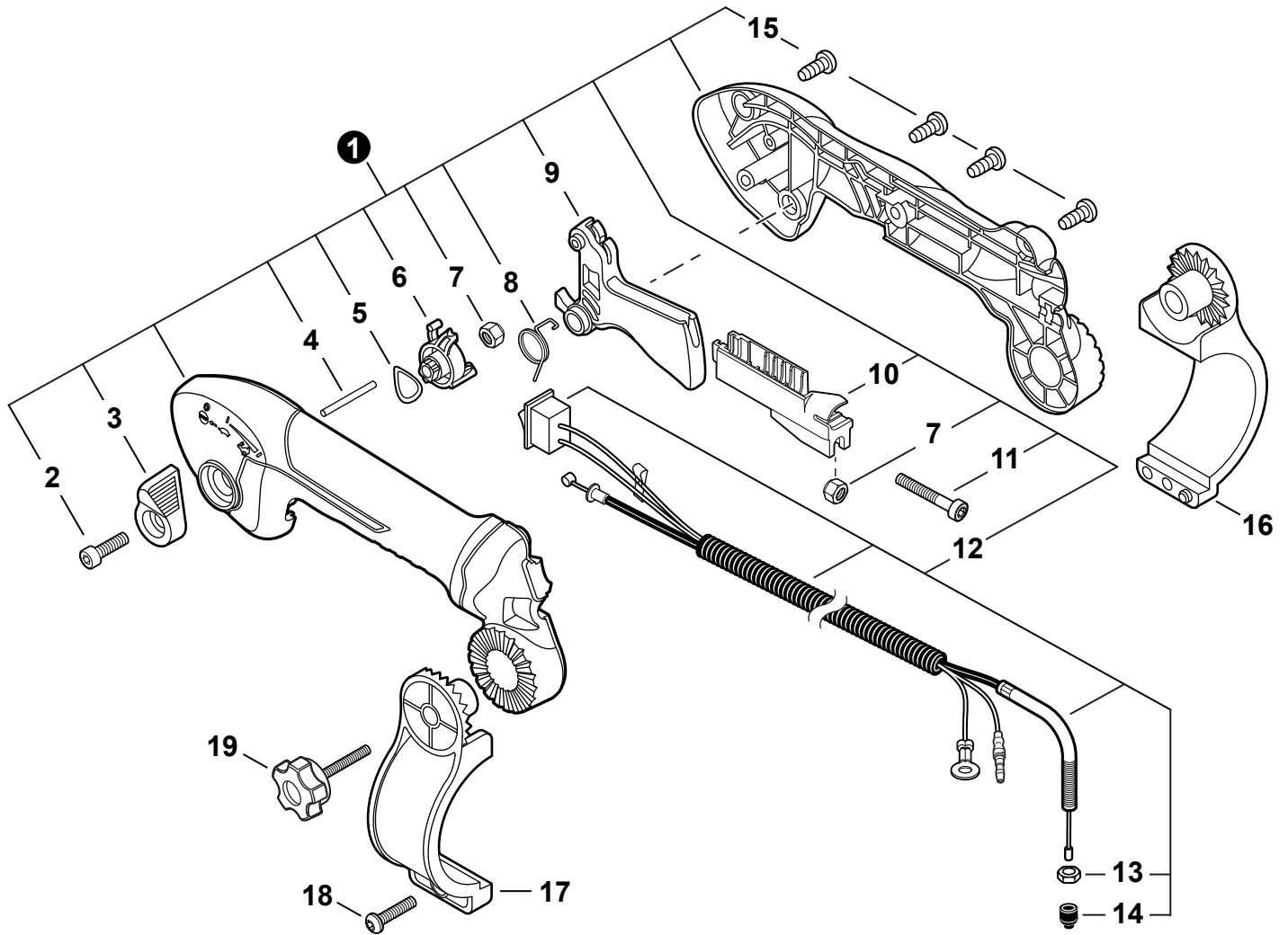
NO.	PART NUMBER	QTY.	DESCRIPTION	DESCRIPCIÓN
1	V420004620	1	CUSHION	AMORTIGUADOR
2	A392000281	1	RETAINER, FUEL TANK	RETENEDOR DE TANQUE DE COMBUSTIBLE
3	A350000921	1	TANK, FUEL	TANQUE DE COMBUSTIBLE



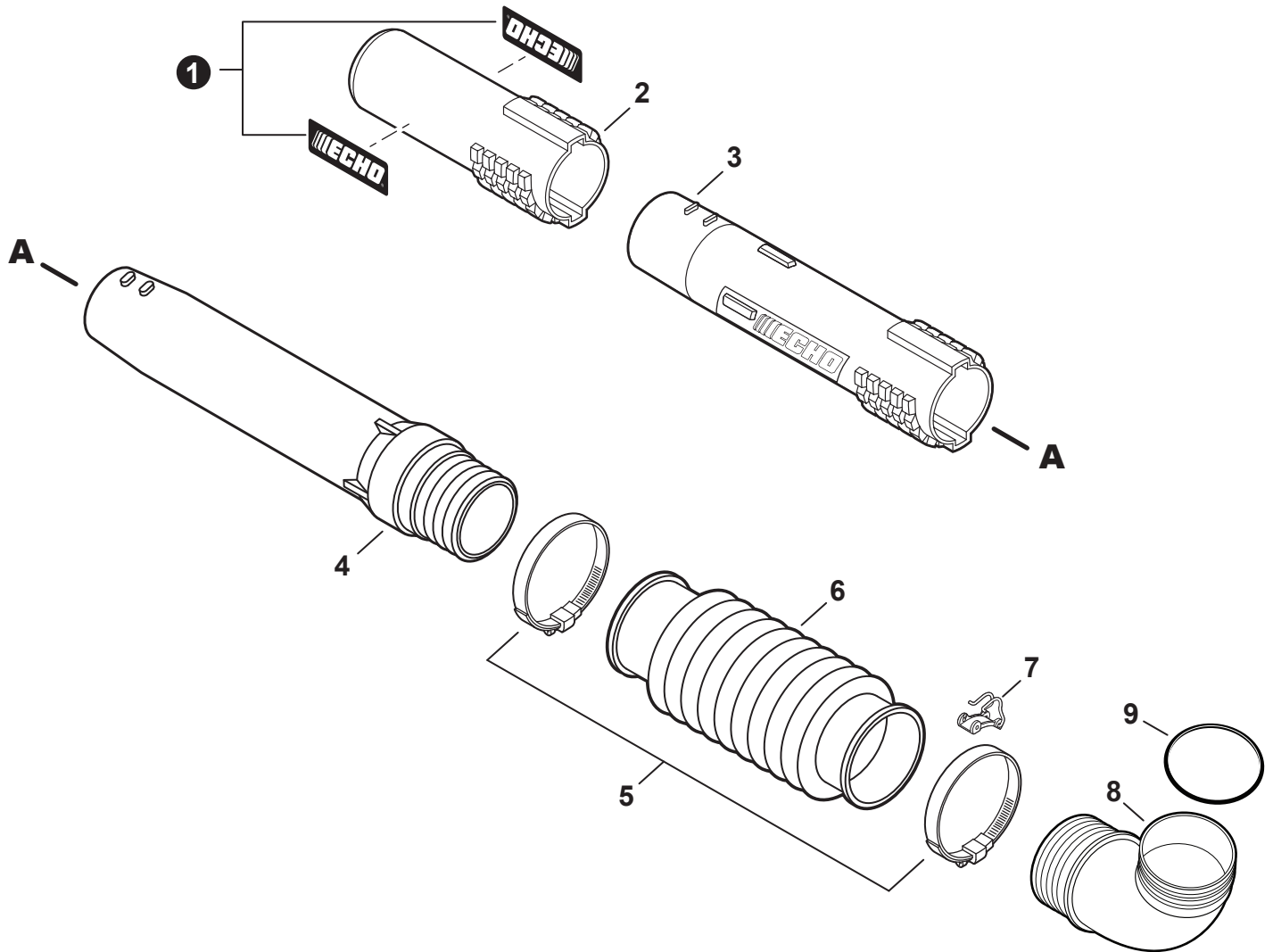
NO.	PART NUMBER	QTY.	DESCRIPTION	DESCRIPCIÓN
1	V805000010	13	BOLT, TORX 5x20	PERNO TORX 5x20
2	61301907350	1	WASHER 5.5x16x2T	ARANDELA 5.5x16x2T
3	E103000683	1	COVER, FAN	CUBIERTA DE VENTILADOR
4	90051900010	1	NUT, FLANGE 10x1.25	TUERCA-BRIDA 10x1.25
5	E100000081	1	FAN, BLOWER	VENTILADOR DE LA SOPLADOR
6	V805000000	2	BOLT, TORX 5x16	PERNO TORX 5x16
7	C632000100	1	PLATE, ENGINE	PLACA DEL MOTOR
8	E103000670	1	CASE, FAN	CAJA DE VENTILADOR
9	V485002181	1	WIRE, STATIC DISCHARGE	PROTECCION DE ELECTRICIDAD ESTÁTICA
10	V485001180	1	LEAD L= 195 MM	CABLE L= 195 MM
11	17812143230	1	STRAP, CABLE	CINCHOS PARA CABLES



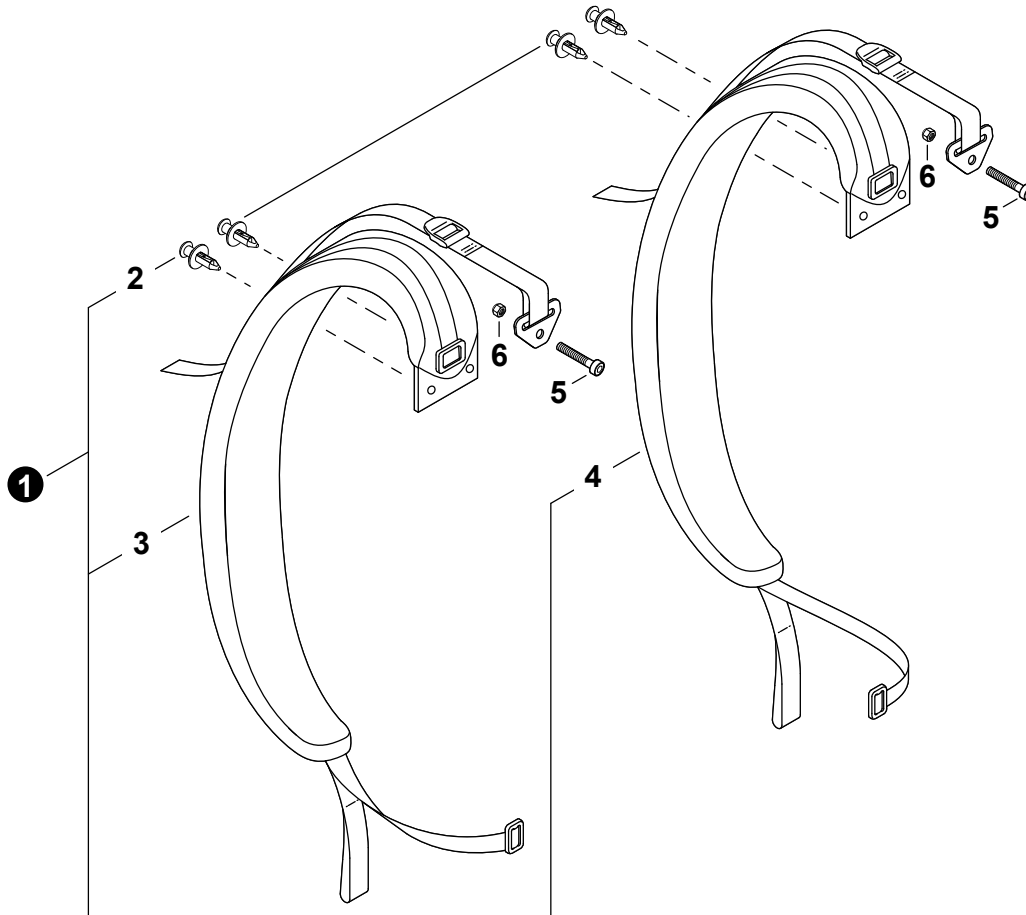
NO.	PART NUMBER	QTY.	DESCRIPTION	DESCRIPCIÓN
1	V491000090	3	CLIP	SUJETADOR
2	C630000070	1	CUSHION, BACKPACK	AMORTIGUADOR DE MOCHILA
3	C635000000	1	INSERT, COLD WEATHER	SEPARADOR PARA CLIMA FRIO
4	V805000010	5	BOLT, TORX 5x20	PERNO TORX 5x20
5	61301907350	7	WASHER 5.5x16x2T	ARANDELA 5.5x16x2T
6	C617000380	1	STRAP, SAFETY 1.2x100	CINTA DE SEGURIDAD 1.2x100
7	P200000500	1	FRAME, BACKPACK WITH CLIPS	ARMAZÓN DE MOCHILA CON SUJETADORES
8	V491000540	4	+CLIP	+SUJETADOR
9	V456000271	4	HOLDER, SPRING	RETENEDOR DE RESORTE
10	V450000780	4	SPRING, COMPRESSION	RESORTE DE COMPRESIÓN
11	V805000000	4	BOLT, TORX 5x16	PERNO TORX 5x16
12	V456000260	4	HOLDER, SPRING	RETENEDOR DE RESORTE
13	E104000100	1	GUARD, DEBRIS	PROTECTOR CONTRA RESIDUOS
14	V253001030	6	SCREW 5x25	TORNILLO 5x25



NO.	PART NUMBER	QTY.	DESCRIPTION	DESCRIPCIÓN
1	P021052240	1	THROTTLE CONTROL KIT - TUBE MOUNT	JUEGO DE CONTROL DE ACELERADOR SUJETO AL TUBO
2	V805000160	1	+BOLT, TORX 5x20	+PERNO TORX 5x20
3	C453000560	1	+LEVER, THROTTLE	+PALANCA DE ACELERADOR
4	V621000040	1	+PIN 3x32	+PASADOR 3x32
5	42975201850	1	+WASHER, WAVE 12	+ARANDELA DE PRESION 12
6	C453000580	1	+CONTROL, THROTTLE	+CONTROL DE ACELERADOR
7	90056250005	2	+NUT, LOCK M5	+CONTRATUERCA M5
8	V452001630	1	+SPRING, TORSION	+RESORTE DE TORSIÓN
9	C450000941	1	+TRIGGER, THROTTLE	+GATILLO DEL ACELERADOR
10	C482000101	1	+CONNECTOR, CABLE	+CONECTOR DE CABLE
11	V805000050	1	+BOLT, TORX 5x30	+PERNO TORX 5x30
12	V043001171	1	+CABLE ASSY, CONTROL	+MONTAJE DE CABLE PARA CONTROL
13	90050000006	1	++NUT, HEX M6	++TUERCA HEXAGONAL 6M
14	V494000080	1	++CAP, DUST	++TAPA ANTIPOLVO
15	V805000000	4	+BOLT, TORX 5x16	+PERNO TORX 5x16
16	C405000370	1	BRACKET, RIGHT	SOPORTE DERECHO
17	C405000360	1	BRACKET, LEFT	SOPORTE IZQUIERDA
18	V805000010	1	BOLT, TORX 5x20	PERNO TORX 5x20
19	V299000630	1	KNOB, SCREW	PERILLA TIPO TORNILLO



NO.	PART NUMBER	QTY.	DESCRIPTION	DESCRIPCIÓN
1	89011804262	2	LABEL - ECHO	ETIQUETA ECHO
2	E165000280	1	TUBE, BLOWER - NOZZLE	TUBO DE SOPLADOR - BOQUILLA
3	E165000291	1	TUBE, BLOWER - STRAIGHT	TUBO DE SOPLADOR - RECTO
4	E165000721	1	TUBE, BLOWER - SWIVEL	TUBO DE SOPLADOR - GIRATORIO
5	V495003870	2	CLAMP - BAND 78 MM / 103 MM	ABRAZADERA - BANDA 78 MM / 103 MM
6	E164000090	1	TUBE, BLOWER - FLEXIBLE	TUBO DE SOPLADOR - FLEXIBLE
7	C487000420	1	CLIP, CABLE	SUJETADOR DE CABLE
8	E160000131	1	TUBE, BLOWER - ELBOW	TUBO DE SOPLADOR - CODO
9	9250109500	1	O-RING	JUNTA TÓRICA



NO.	PART NUMBER	QTY.	DESCRIPTION	DESCRIPCIÓN
1	P021046663	1	HARNESS KIT	JUEGO DE ARNÉS
2	V491000540	4	+CLIP	+SUJETADOR
3	P021054090	1	+HARNESS ASSY, LEFT	+MONTAJE DE ARNÉS IZQUIERDA
4	P021054100	1	+HARNESS ASSY, RIGHT	+MONTAJE DE ARNÉS DERECHA
5	V805000050	2	BOLT, TORX 5x30	PERNO TORX 5x30
6	90056250005	2	NUT, LOCK M5	CONTRATUERCA M5



NO.	PART NUMBER	QTY.	DESCRIPTION	DESCRIPCIÓN
1	X532005130	1	LABEL - SPARK PLUG - BPM8Y	ETIQUETA DE BUJÍA BPM8Y
2	X532004970	1	LABEL - SPARK PLUG - BPMR8Y	ETIQUETA DE BUJÍA BPMR8Y
3	X505002310	1	LABEL - CAUTION - HOT	ETIQUETA DE PRECAUCIÓN CALIENTE
4	X505010790	1	LABEL - CAUTION - ISO	ETIQUETA DE PRECAUCIÓN - ISO
5	X502000460	1	LABEL - STARTER - ECHO	ETIQUETA DE ARRANCADOR ECHO
6	89033252730	1	LABEL - CHOKE	ETIQUETA DEL ESTRANGULADOR
7	X547003340	1	LABEL - PB-770H	ETIQUETA PB-770H
8	X547003350	1	LABEL - PB-770T	ETIQUETA PB-770T

NO.	PART NUMBER	QTY.	DESCRIPTION	DESCRIPCIÓN
1	90122Y	1	TUNE-UP KIT - YOUCAN™	JUEGO DE PUESTA A PUNTO - YOUCAN™
2	A226000410	1	+FILTER, AIR	+FILTRO DE AIRE
3	A226000480	1	+PRE-FILTER, FOAM	+PRÉ-FILTRO DE ESPUMA
4	A369000460	1	+FILTER, FUEL	+FILTRO DE COMBUSTIBLE
5	A425000000	1	+SPARK PLUG - BPMR8Y	+BUJÍA - BPMR8Y
6	91204	1	FUEL SYSTEM KIT	KIT DEL SISTEMA DE COMBUSTIBLE
7	A356000031	1	+VENT ASSY	+VÁLVULA DE RESPIRADERO
8	13132840630	1	+HOLDER, VENT	+SOPORTE DE RESPIRADERO
9	V490001230	1	+CLIP 6.5 MM	+SUJETADOR 6.5 MM
10	V471002311	1	+PIPE, FUEL 3x6x130 BLACK	+TUBO DE COMBUSTIBLE 3x6x130 NEGRO
11	V471001471	1	+PIPE, FUEL 2.4x5x200 BLACK	+TUBO DE COMBUSTIBLE 2.4x5x200 NEGRO
12	V490000510	1	+CLIP, SPRING 5.2	+SUJETADOR DE RESORTE 5.2
13	V471005141	1	+PIPE, FUEL 3.5x6x210 CLEAR	+TUBO DE COMBUSTIBLE 3.5x6x210 TRANSPARENTE
14	13211555931	1	+GROMMET, FUEL	+OJAL DE COMBUSTIBLE
15	V186000520	1	+CONNECTOR, PIPE 5x3.5	+CONECTOR DE TUBO 5x3.5
16	V490001240	2	+CLIP 6	+SUJETADOR 6
17	V470001951	1	+PIPE, FUEL 3x5x105L BLACK	+TUBO DE COMBUSTIBLE 3x5x105L NEGRO
18	A413000190	1	+BOOT	+BOTA
19	A369000460	1	+FILTER, FUEL	+FILTRO DE COMBUSTIBLE
20	V475004401	1	+TUBE, FUEL LINE 16x18xL40	+TUBO DE LÍNEA DE COMBUSTIBLE 16x18xL40
21	E187000271	1	+CLAMP, LOWER	+ABRAZADERA INFERIOR
22	E187000280	1	+CLAMP, UPPER	+ABRAZADERA SUPERIOR
23	90060000005	1	+WASHER, FLAT 5.5x10x0.8	+ARANDELA 5.5x10x0.8
24	V805000230	1	+BOLT, TORX 5x25	+PERNO TORX 5x25
25	V471001241	1	+PIPE, PURGE 2.4x5x140 BLACK	+TUBO DE PURGA 2.4x5x140 NEGRO
26	12318139130	1	+BULB, PURGE	+BULBO DE PURGA
27	V107000150	1	+GASKET, FUEL CAP	+EMPAQUETADURA DE TAPA DE COMBUSTIBLE

Bulk Pipe

Tubo al por mayor

NO.	PART NUMBER	QTY.	DESCRIPTION	DESCRIPCIÓN
1	90014	1	BULK PIPE - 3x5 MM BLACK (4 PIECESx2 M)	TUBO AL POR MAYOR 3x5 MM NEGRO (4 PIEZASx2 M)
2	90015	1	BULK PIPE - 3x6 MM BLACK (4 PIECESx2 M)	TUBO AL POR MAYOR 3x6 MM NEGRO (4 PIEZASx2 M)
3	90016	1	BULK PIPE - 3x7 MM BLACK (4 PIECESx2 M)	TUBO AL POR MAYOR 3x7 MM NEGRO (4 PIEZASx2 M)
4	90017	1	BULK PIPE - 3x6 MM CLEAR (4 PIECESx2 M)	TUBO AL POR MAYOR 3x6 MM TRANSPARENTE (4 PIEZASx2 M)
5	90018	1	BULK PIPE - 2x4 MM CLEAR (4 PIECESx2 M)	TUBO AL POR MAYOR 2x4 MM TRANSPARENTE (4 PIEZASx2 M)

Bulk Starter Rope

Cuerda del arrancador al por mayor

NO.	PART NUMBER	QTY.	DESCRIPTION	DESCRIPCIÓN
1	99944435000	1	BULK STARTER ROPE - 2.3 MMx61 M	CUERDA DEL ARRANCADOR AL POR MAYOR 2.3 MMx61 M
2	99944440000	1	BULK STARTER ROPE - 3.0 MMx61 M	CUERDA DEL ARRANCADOR AL POR MAYOR 3.0 MMx61 M
3	99944445000	1	BULK STARTER ROPE - 3.5 MMx61 M	CUERDA DEL ARRANCADOR AL POR MAYOR 3.5 MMx61 M
4	99944450000	1	BULK STARTER ROPE - 4.0 MMx61 M	CUERDA DEL ARRANCADOR AL POR MAYOR 4.0 MMx61 M
5	99944455000	1	BULK STARTER ROPE - 4.4 MMx61 M	CUERDA DEL ARRANCADOR AL POR MAYOR 4.4 MMx61 M
6	99944460000	1	BULK STARTER ROPE - 4.8 MMx61 M	CUERDA DEL ARRANCADOR AL POR MAYOR 4.8 MMx61 M