



Accessories for ECHO products can be found at:
Los accesorios para los productos ECHO se pueden encontrar en:
<http://www.echo-usa.com/Products/Accessories>

PARTS CATALOG
LISTA DE PIEZAS

DHC-2300
Hedge Trimmer
DHC-2300 Cortadora de Setos



SERIAL NUMBER
NÚMERO DE SERIE

403HCH000001 - 403HCH999999

ECHO Incorporated

400 Oakwood Road, Lake Zurich, Illinois 60047

WWW.ECHO-USA.COM

©2023 ECHO Incorporated. All Rights Reserved

P/N 99922205783
REVISED 03/01/23

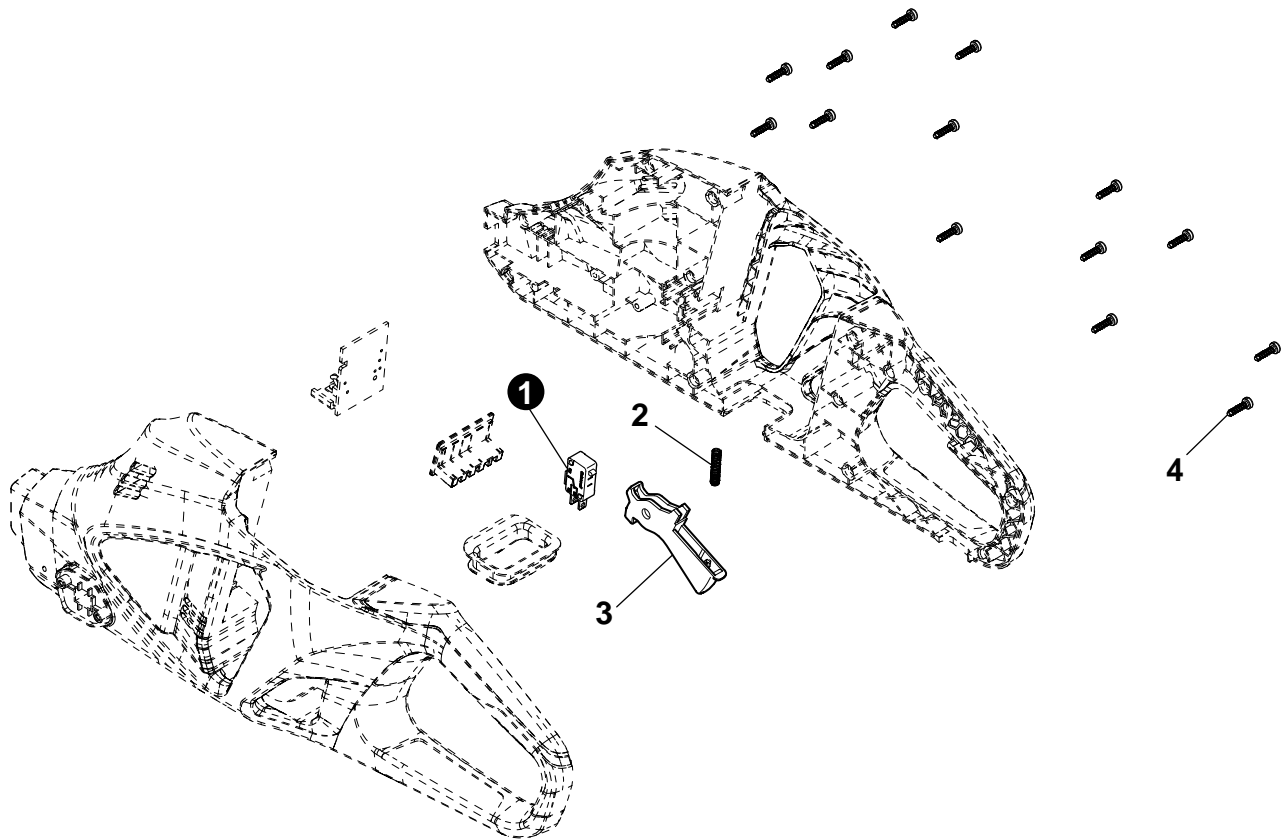
Chassis **3**
Chasis

Guard and Auxilliary Handle..... **4**
Guardia y mango auxiliar

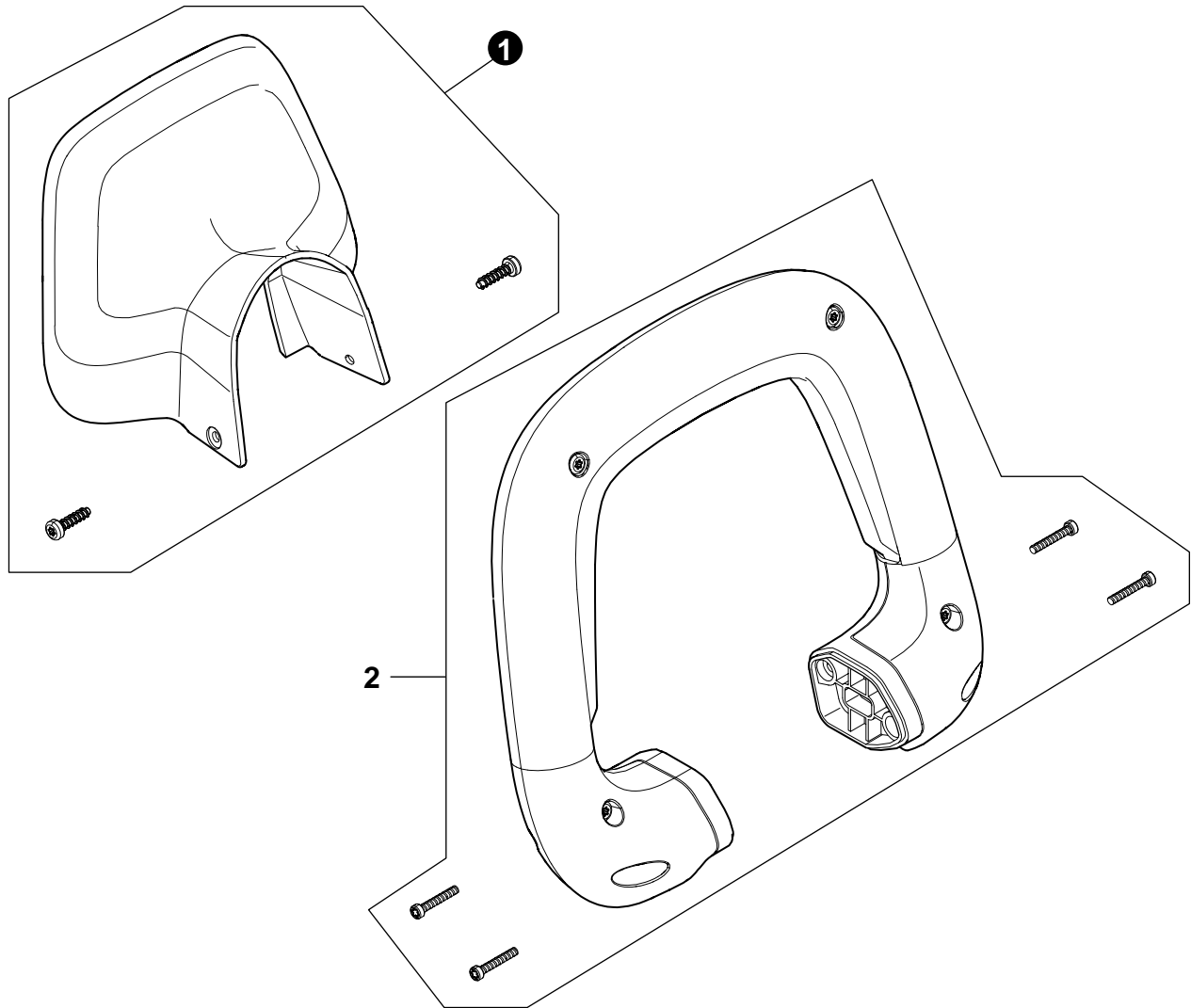
Cutter Blade and Scabbard..... **5**
Cuchilla de corte y vaina

Accessories..... **6**
Accesorios

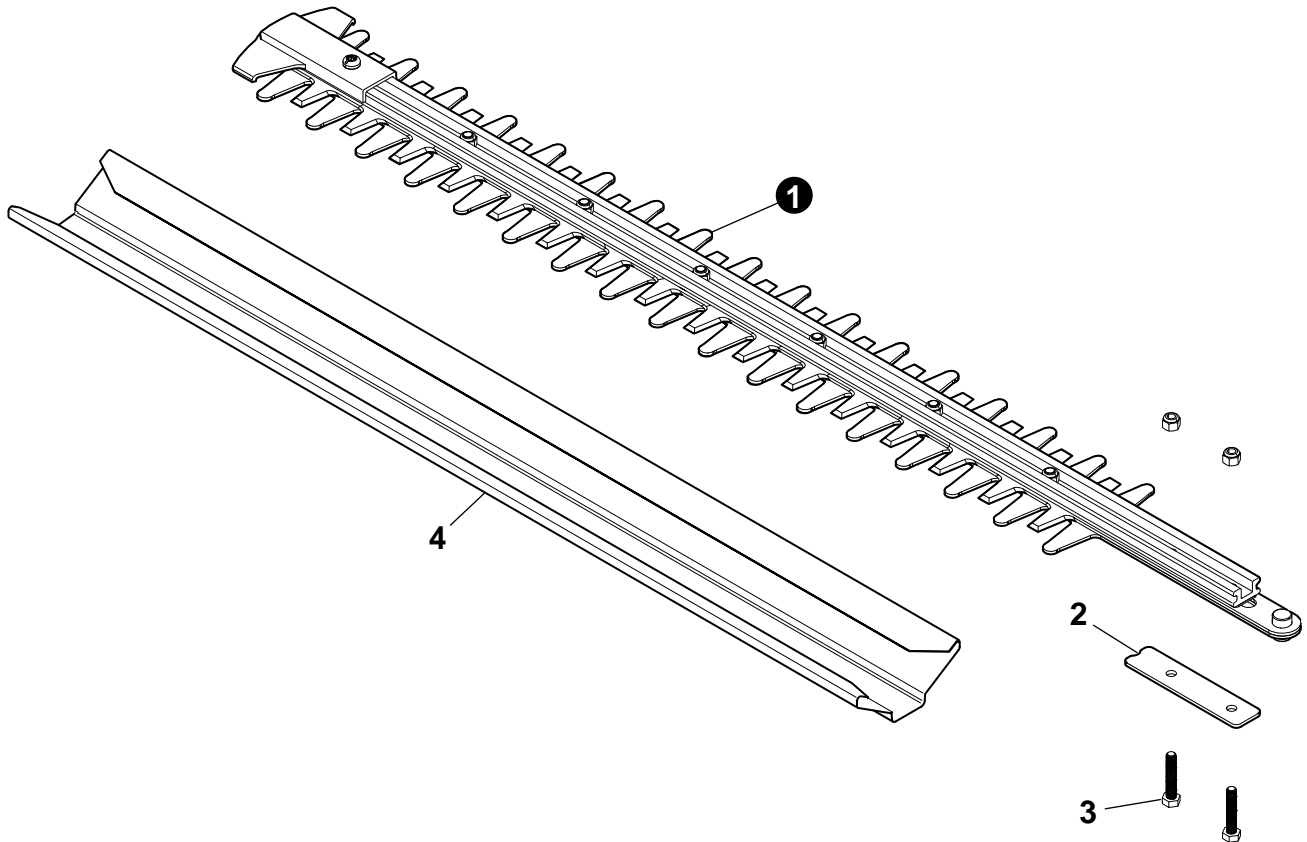
Labels..... **6**
Etiquetas



| NO. | PART NUMBER | QTY. | DESCRIPTION | DESCRIPCIÓN |
|-----|-------------|------|-----------------|----------------------|
| 1 | YH321000240 | 1 | SWITCH | INTERRUPTOR |
| 2 | YH476000220 | 1 | SPRING | MUELLE |
| 3 | YH321000250 | 1 | SWITCH, TRIGGER | INTERRUPTOR, GATILLO |
| 4 | YH415000830 | 13 | SCREW | TORNILLO |



| NO. | PART NUMBER | QTY. | DESCRIPTION | DESCRIPCIÓN |
|-----|-------------|------|------------------------|---------------------------|
| 1 | YH479002400 | 1 | GUARD ASSY | CONJUNTO DE PROTECCIÓN |
| 2 | YH466000530 | 1 | HANDLE ASSY, AUXILIARY | CONJUNTO DE ASA, AUXILIAR |



| NO. | PART NUMBER | QTY. | DESCRIPTION | DESCRIPCIÓN |
|-----|-------------|------|------------------------|------------------------------|
| 1 | YH457000000 | 1 | BLADE ASSY | CONJUNTO DE CUCHILLA |
| 2 | YH466000540 | 1 | PLATE, BLADE RETAINING | PLACA, RETENCIÓN DE CUCHILLA |
| 3 | YH415000850 | 2 | SCREW | TORNILLO |
| 4 | YH479002390 | 1 | SCABBARD | VAINA |

| NO. | PART NUMBER | QTY. | DESCRIPTION | DESCRIPCIÓN |
|-----|-------------|------|---------------------------------|---------------------------------------|
| 1 | LC-56V2AAB | 1 | CHARGER, BATTERY STANDARD 56V | CARGADOR DE BATERÍA ESTÁNDAR DE 56V |
| 2 | LC-56V4AAB | 1 | CHARGER, BATTERY RAPID 56V | CARGADOR DE BATERÍA RÁPIDO 56V |
| 3 | LBP-56V125A | 1 | 56V LITHIUM-ION BATTERY - 2.5Ah | BATERÍA DE IONES DE LITIO 56V - 2.5Ah |
| 4 | LBP-56V250A | 1 | 56V LITHIUM-ION BATTERY - 5.0Ah | BATERÍA DE IONES DE LITIO 56V - 5.0Ah |

Labels
Etiquetas



| NO. | PART NUMBER | QTY. | DESCRIPTION | DESCRIPCIÓN |
|-----|-------------|------|--------------------------|--|
| 1 | YH653001340 | 1 | BRAND LOGO,LEFT HOUSING | LOGOTIPO DE LA MARCA,CARCAZA IZQUIERDA |
| 2 | YH653001360 | 1 | LABEL,LEFT HANDLE | ETIQUETA,MANGO IZQUIERDO |
| 3 | YH653001350 | 1 | LABEL,RIGHT HANDLE | ETIQUETA,MANIJA DERECHA |
| 4 | YH653001330 | 1 | BRAND LOGO,RIGHT HOUSING | LOGOTIPO DE LA MARCA,CARCAZA DERECHA |