



Accessories for ECHO products can be found at:

Los accesorios para los productos ECHO se pueden encontrar en:

www.echo-usa.com/products/catalogs

OPTIONAL ACCESSORIES &

ATTACHMENTS:

Posi-loc™ Rain Gutter Kit 99944100025

SAFETY EQUIPMENT

Hearing Protection 99988801520

ACCESORIOS OPCIONALES

Línea gutte r de salida t 99944100025

EQUIPO DE SEGURIDAD

Protección de los oídos 99988801520

PARTS CATALOG
LISTA DE PIEZAS

PB-755SH
Backpack Blower

PB-755SH Sopladora de mochila



63.3 cc

SERIAL NUMBER

NÚMERO DE SERIE

P60912001001 - P60912999999

ECHO, INCORPORATED

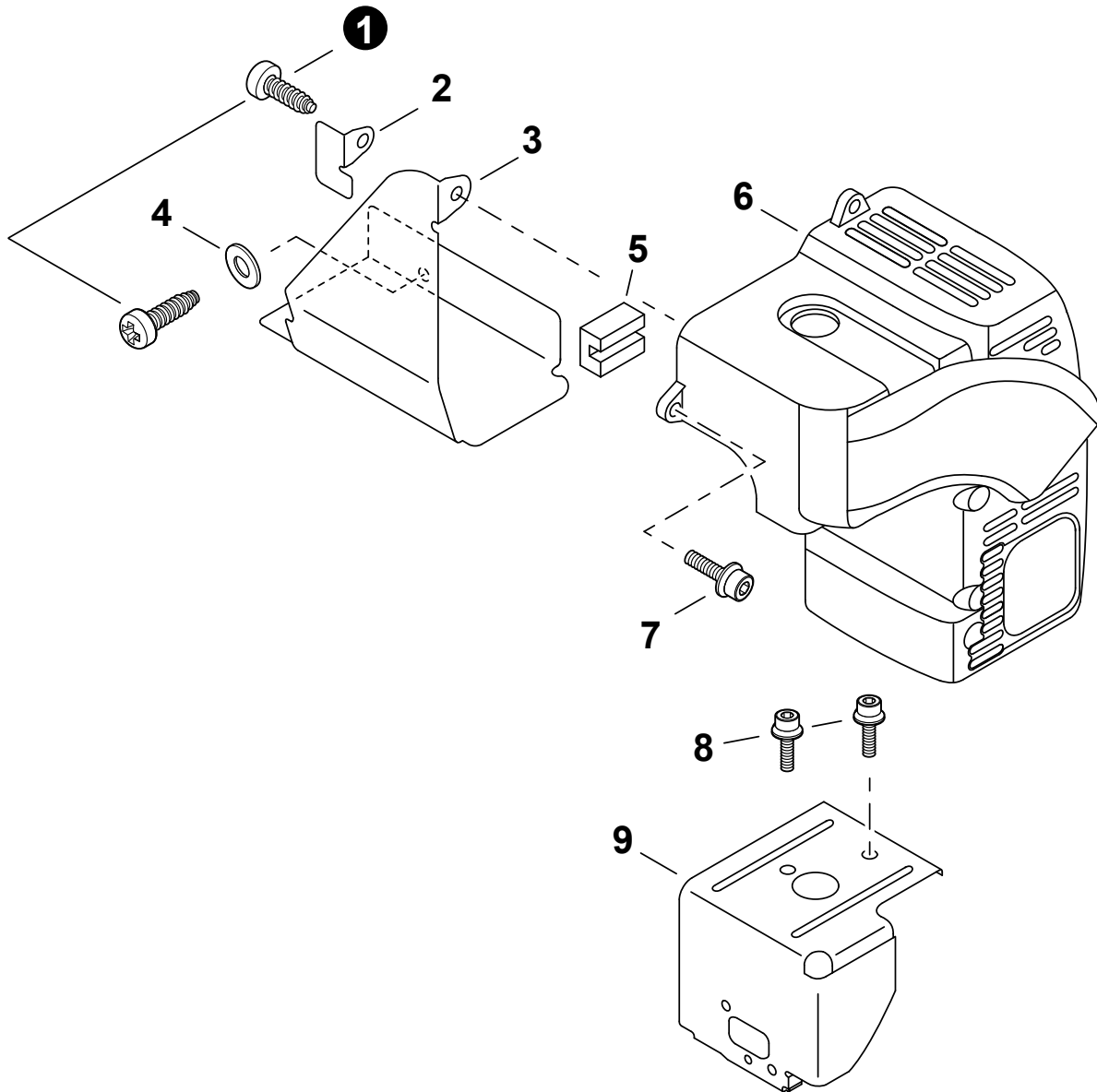
400 Oakwood Road, Lake Zurich, Illinois 60047

WWW.ECHO-USA.COM

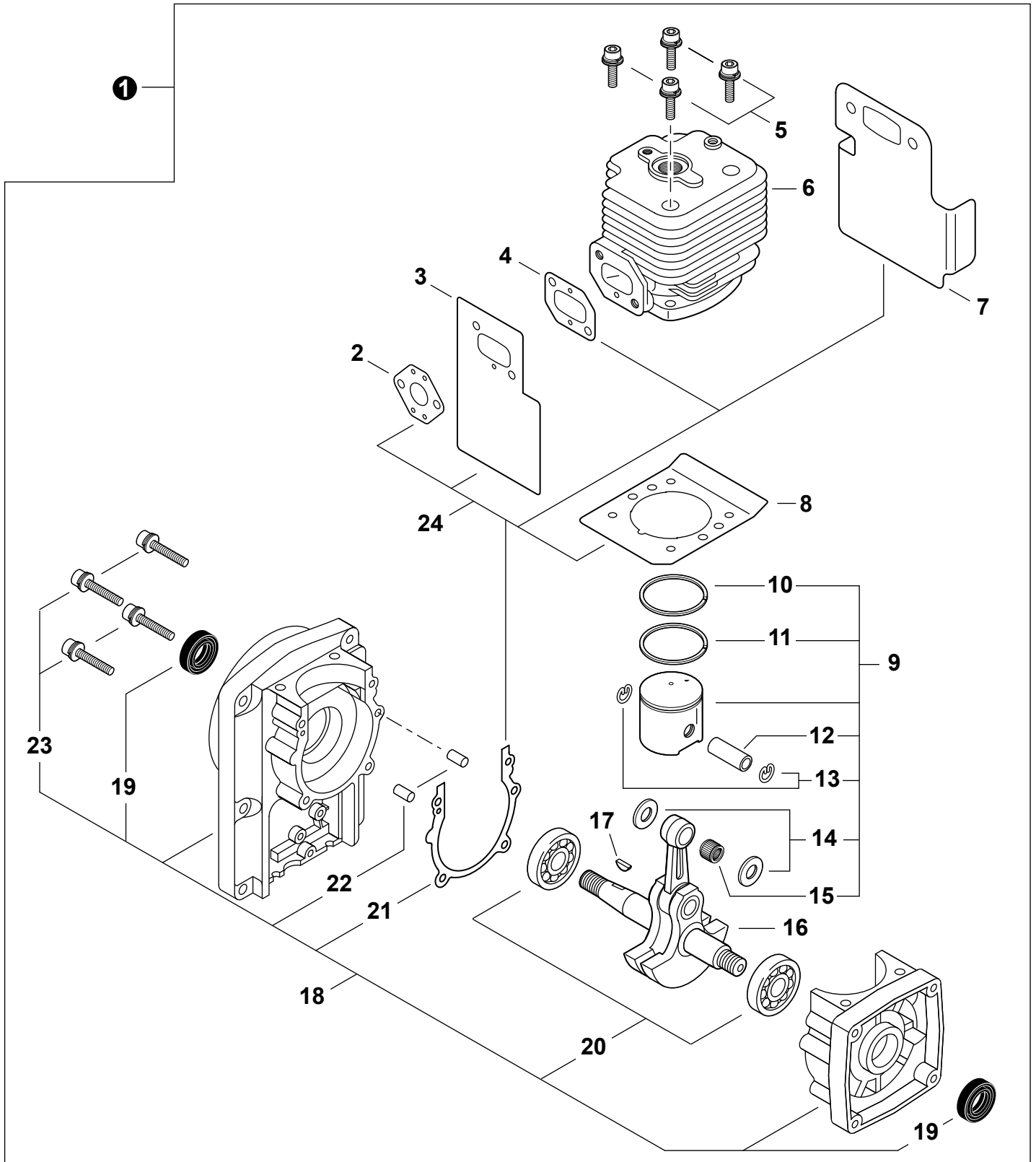
©2024 ECHO, Incorporated. All Rights Reserved

P/N 99922238388
REVISED 11/30/24

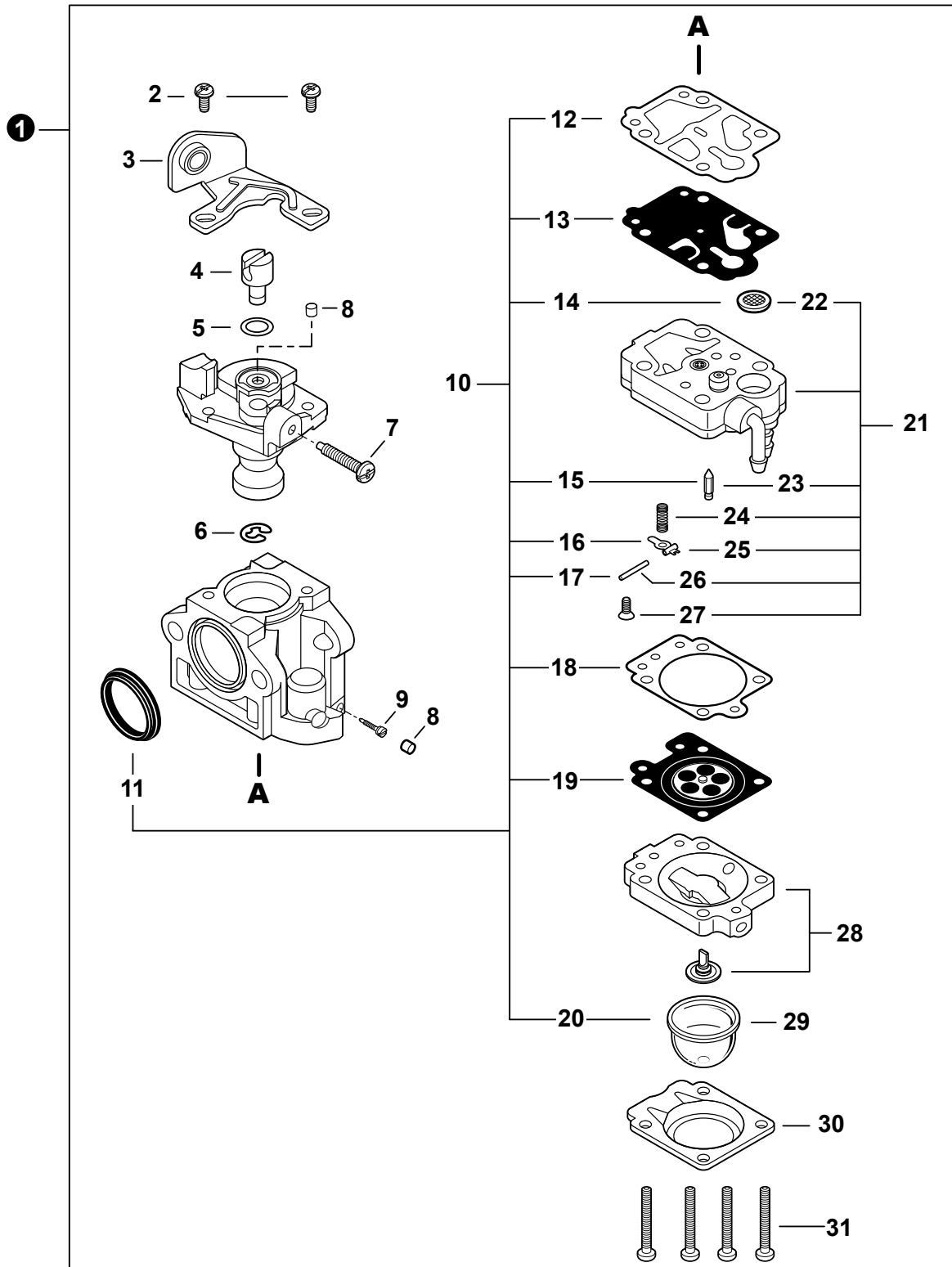
Engine Cover	3
Cubierta del motor	
Engine	4
Motor	
Engine	5
Motor	
Carburetor	6
Carburador	
Carburetor	7
Carburador	
Intake	8
Admisión	
Exhaust	9
Escape	
Ignition	10
Encendido	
Recoil Starter	11
Arrancador Autorretráctil	
Fuel System	12
Sistema de combustible	
Backpack Frame, Harness	13
Armazón de mochila, arnés	
Fan Case	14
Caja de Ventilador	
Throttle Control	15
Control del Acelerador	
Blower Tubes	16
Tubos de la soplador	
Labels	17
Etiquetas	
Maintenance Kits	18
Kits de Mantenimiento RePower	
Bulk Pipe	18
Tubo Al Por Mayor	
Bulk Starter Rope	18
Cuerda Del Arrancador Al Por Mayor	



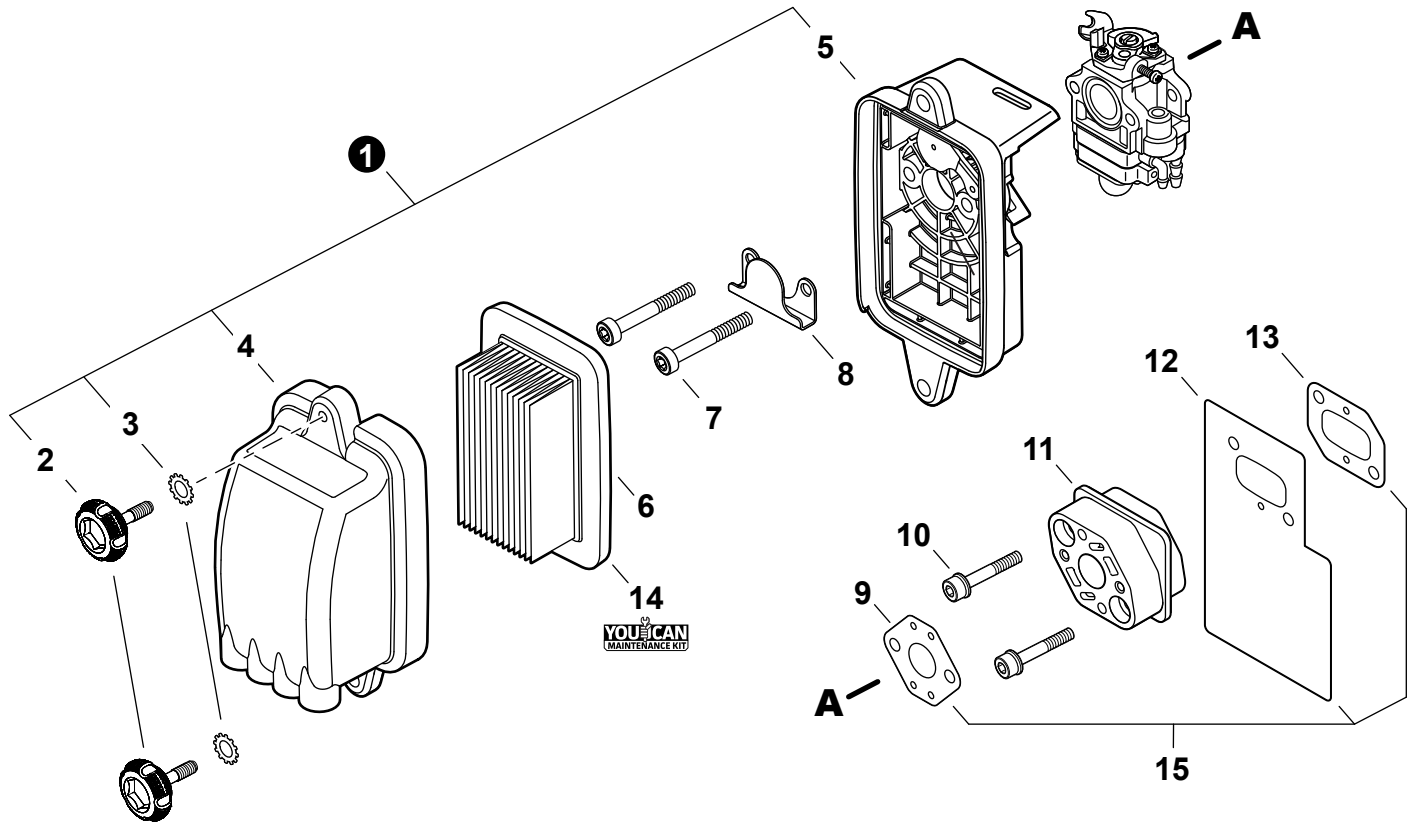
NO.	PART NUMBER	QTY.	DESCRIPTION	NOM DE LA PIÈCE
1	90025305010	2	SCREW 5x10	TORNILLO 5x10
2	V152000770	1	PLATE, ANGLE	PLACA ÁNGULO
3	A322000020	1	INSULATOR, MUFFLER	AISLADOR SILENCIADOR
4	90060300005	1	WASHER 5.5x12x0.8	ARANDELA 5.5x12x0.8
5	V420000570	1	CUSHION	AMORTIGUADOR
6	A190000112	1	COVER, ENGINE	CUBIERTA DE MOTOR
7	9114505020	4	SCREW, TAPPING 5x20	TORNILLO ROSCADO 5x20
8	90010605008	2	BOLT 5x8	PERNO 5x8
9	A160000340	1	COVER, CYLINDER	CUBIERTA DE CILINDRO



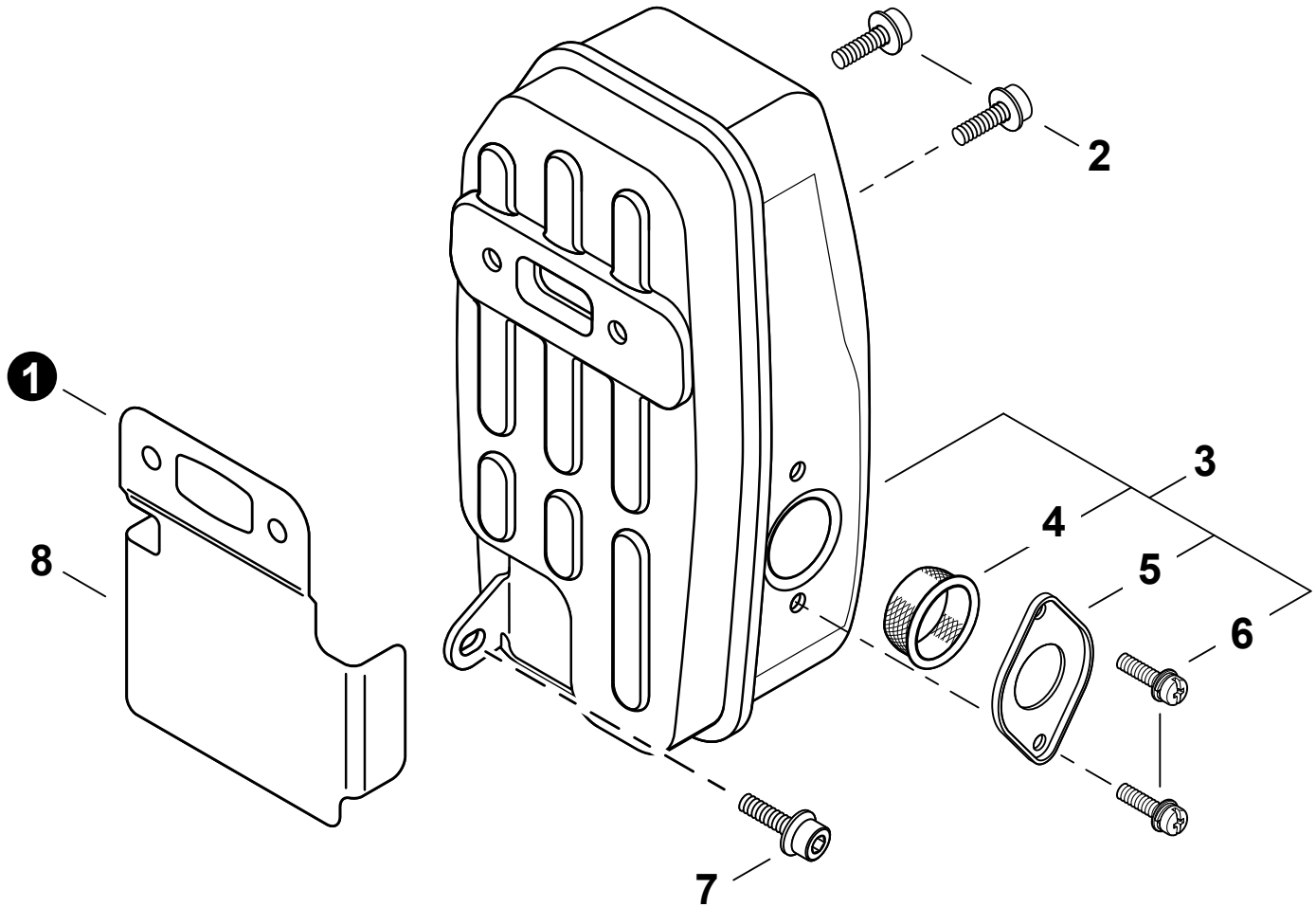
NO.	PART NUMBER	QTY.	DESCRIPTION	DESCRIPCIÓN
1	SB1070	1	SHORT BLOCK	BLOQUE CORTO
2	V103000080	1	+GASKET, INTAKE	+EMPAQUETADURA DE ADMISIÓN
3	V103000130	1	+HEAT SHIELD, INTAKE	+PROTECTOR TÉRMICO DEL ADMISIÓN
4	V103000140	1	+GASKET, INTAKE	+EMPAQUETADURA DE ADMISIÓN
5	90016205025	4	+BOLT 5x25	+PERNO 5x25
6	A130001000	1	+CYLINDER	+CILINDRO
7	V104000720	1	+HEAT SHIELD, EXHAUST	+PROTECTOR TÉRMICO DEL ESCAPE
8	V100000100	1	+GASKET, CYLINDER	+EMPAQUETADURA DE CILINDRO
9	P021002984	1	+PISTON KIT	+JUEGO DE PISTÓN
10	A101000030	1	++RING, PISTON	++ANILLO DEL PISTÓN
11	A101000020	1	++RING, PISTON	++ANILLO DEL PISTÓN
12	V608000010	1	+PIN, PISTON	+PASADOR DEL PISTÓN
13	10001500120	2	++RING, SNAP 8	++ANILLO RETENEDOR 8
14	V307000550	2	++WASHER, THRUST	++ARANDELA DE EMPUJE
15	V555000010	1	++BEARING, NEEDLE 10	++COJINETE DE AGUJAS 10
16	A011000140	1	+CRANKSHAFT ASSY	+MONTAJE DE CIGÜEÑAL
17	90032303014	1	+KEY, WOODRUFF 3x14	+CHAVETA WOODRUFF 3x14
18	P021002991	1	+CRANKCASE KIT	+JUEGO DE CÁRTER
19	V508000100	2	++SEAL, OIL 15	++SELLO DE ACEITE 15
20	9403236302	2	++BEARING, BALL 6302	++COJINETE DE BOLAS 6302
21	V102000010	1	++GASKET, CRANKCASE	++EMPAQUETADURA DE CÁRTER
22	90033040080	2	++PIN, LOCATING 4x8	++PASADOR DE POSICIONAMIENTO 4x8
23	90016205035	4	++BOLT M5x35	++PERNO M5x35
24	P021005932	1	GASKET KIT	JUEGO DE EMPAQUETADURA



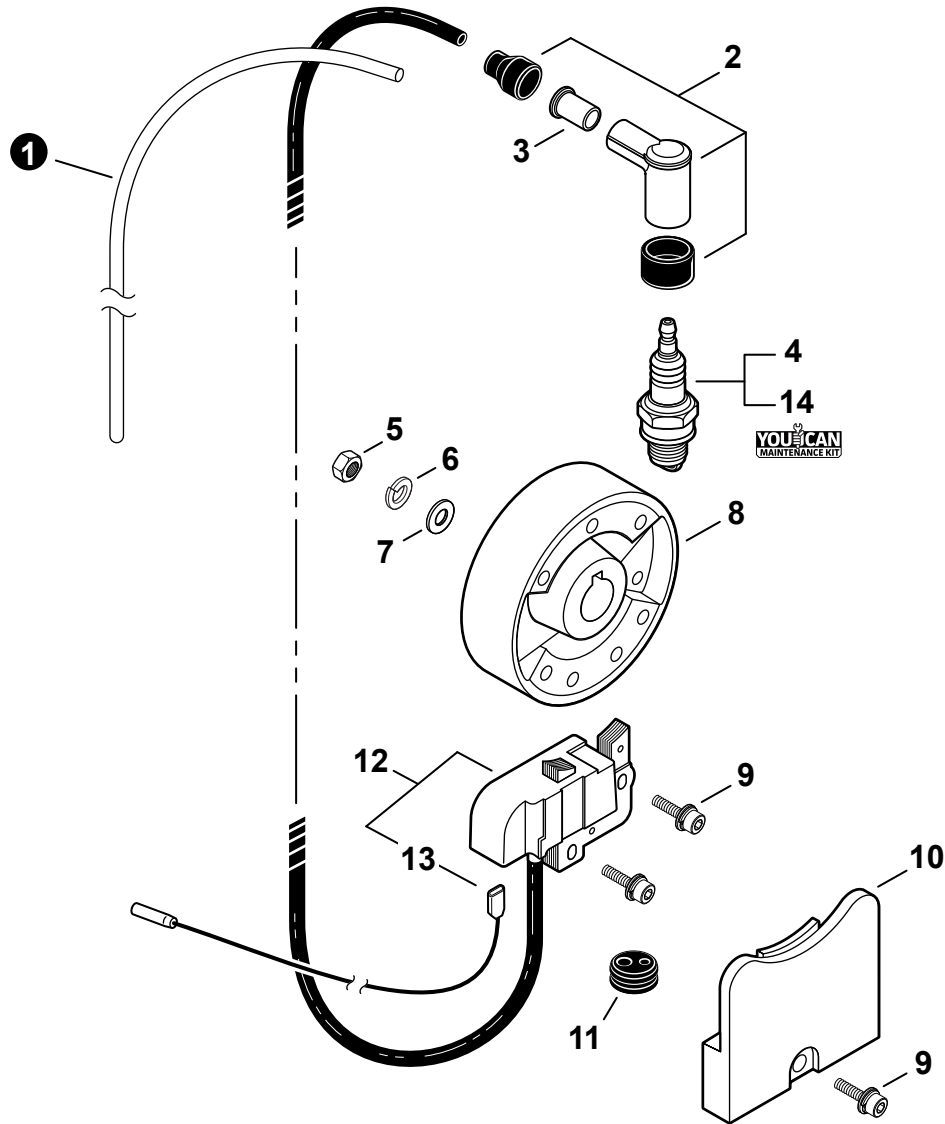
NO.	PART NUMBER	QTY.	DESCRIPTION	DESCRIPCIÓN
1	A021000813	1	CARBURETOR - WYK-192A	CARBURADOR - WYK-192A
2	12311440630	2	+SCREW	+TORNILLO
3	P003000180	1	+BRACKET, THROTTLE CABLE	+SOPORTE DE CABLE DEL ACELERADOR
4	12317245130	1	+SWIVEL	+CONECTOR GIRATORIO
5	12314954230	1	+WASHER	+ARANDELA
6	12317307930	1	+E-RING	+RETENEDOR TIPO "E"
7	12313440030	1	+SCREW	+TORNILLO
8	A259000000	2	+CAP, LIMITER	+PROTECTOR DE TORNILLO
9	P003001130	1	+NEEDLE, HIGH SPEED	+AGUJA DE REGULACION ALTA (H)
10	P003000060	1	+REPAIR KIT, CARBURETOR	+JUEGO DE REPARACIÓN DE CARBURADOR
11		1	++RING, PACKING	++ANILLO DE EMPAQUE
12		1	++GASKET, PUMP	++EMPAQUETADURA DE LA BOMBA
13		1	++DIAPHRAGM, FUEL PUMP	++DIAFRAGMA DE LA BOMBA DE COMBUSTIBLE
14		1	++SCREEN, FUEL INLET	++MALLA FILTRADORA
15		1	++VALVE, INLET NEEDLE	++VÁLVULA REGULADORA
16		1	++LEVER, METERING	++PALANCA DE MEDICIÓN
17		1	++PIN, METERING LEVER	++PASADOR DE PALANCA DE MEDICIÓN
18		1	++GASKET, METERING DIAPHRAGM	++EMPAQUETADURA DE DIAFRAGMA DE MEDICIÓN
19		1	++DIAPHRAGM, METERING	++DIAFRAGMA DE MEDICIÓN
20		1	++BULB, PURGE	++BULBO DE PURGA
21	P003000630	1	+BODY ASSY, PUMP	+MONTAJE DE CUERPO DE BOMBA
22		1	++SCREEN, FUEL INLET	++MALLA FILTRADORA
23		1	++VALVE, INLET NEEDLE	++VÁLVULA REGULADORA
24		1	++SPRING, METERING LEVER	++RESORTE PALANCA DE MEDICIÓN
25		1	++LEVER, METERING	++PALANCA DE MEDICIÓN
26		1	++PIN, METERING LEVER	++PASADOR DE PALANCA DE MEDICIÓN
27		1	++SCREW	++TORNILLO
28	12318005560	1	+BODY ASSY, PURGE	+MONTAJE DE CUERPO DE PURGA
29	12318140630	1	+BULB, PURGE	+BULBO DE PURGA
30	12314205560	1	+RETAINER, PURGE BULB	+RETENEDOR DE BULBO DE PURGA
31	12311005560	4	+SCREW	+TORNILLO



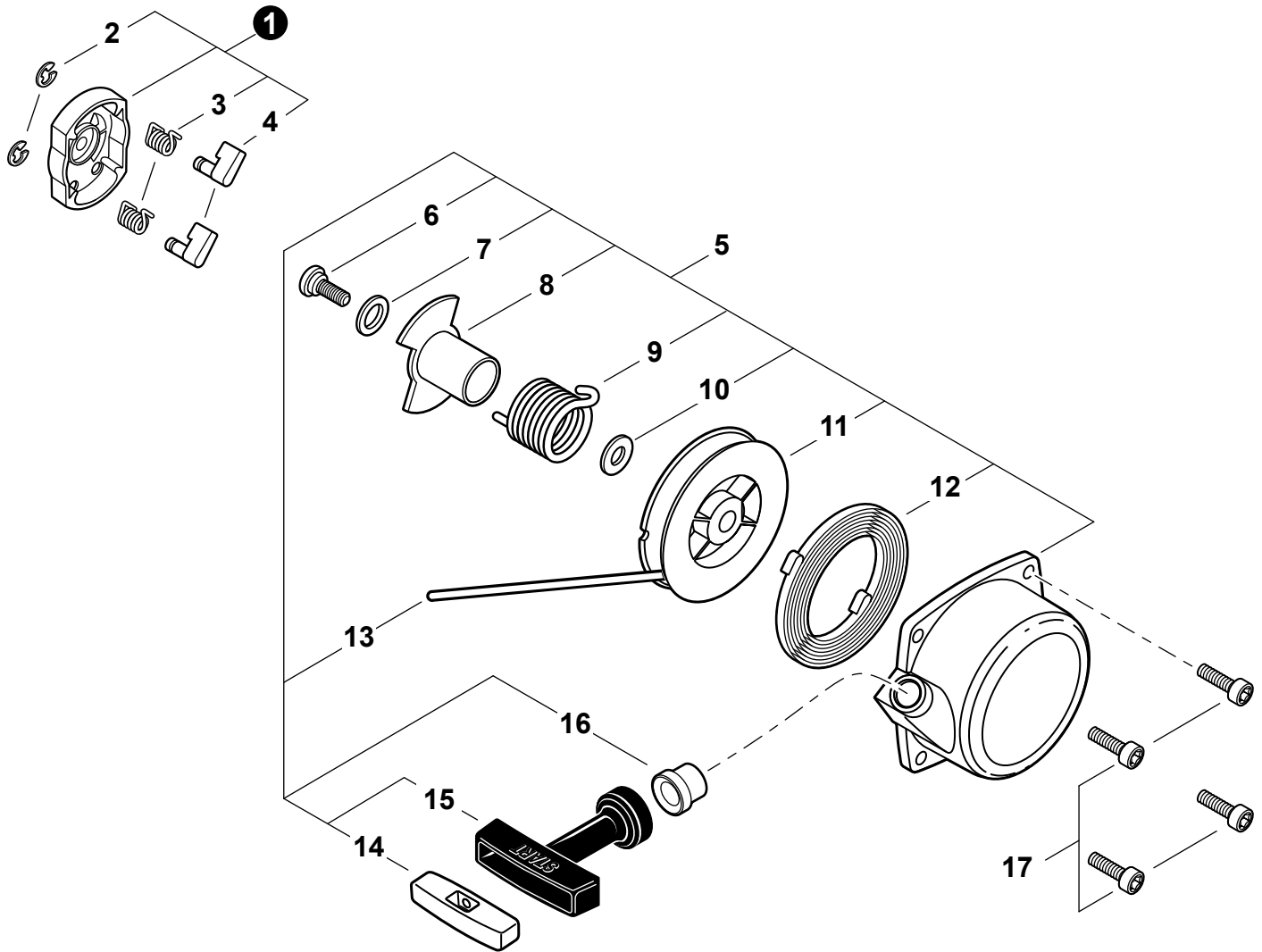
NO.	PART NUMBER	QTY.	DESCRIPTION	DESCRIPCIÓN
1	P021014433	1	FILTER KIT, AIR	JUEGO PARA FILTRO DE AIRE
2	V299000650	2	+THUMBSCREW	+TORNILLO DE OREJETAS
3	V340000210	2	+WASHER, LOCK	+ARANDELA DE SEGURIDAD
4	A232000083	1	+COVER, AIR FILTER	+CUBIERTA DEL FILTRO DE AIRE
5	P021002522	1	+CASE ASSY, AIR FILTER	+MONTAJE DE CAJA DEL FILTRO DE AIRE
6	A226000032	1	FILTER, AIR	FILTRO DE AIRE
7	90010505055	2	BOLT 5x55	PERNO 5x55
8	A244000040	1	PLATE, PREVENT	PLACA DE PREVENCIÓN
9	V103000080	1	GASKET, INTAKE	EMPAQUETADURA DE ADMISIÓN
10	90010605025	2	BOLT 5x25	PERNO 5x25
11	A200001010	1	INSULATOR, INTAKE	AISLADOR DE ADMISIÓN
12	V103000130	1	HEAT SHIELD, INTAKE	PROTECTOR TÉRMICO DEL ADMISIÓN
13	V103000140	1	GASKET, INTAKE	EMPAQUETADURA DE ADMISIÓN
14	90156Y	1	TUNE-UP KIT - YOUCAN™	JUEGO DE PUESTA A PUNTO - YOUCAN™
15	P021005932	1	GASKET KIT	JUEGO DE EMPAQUETADURA



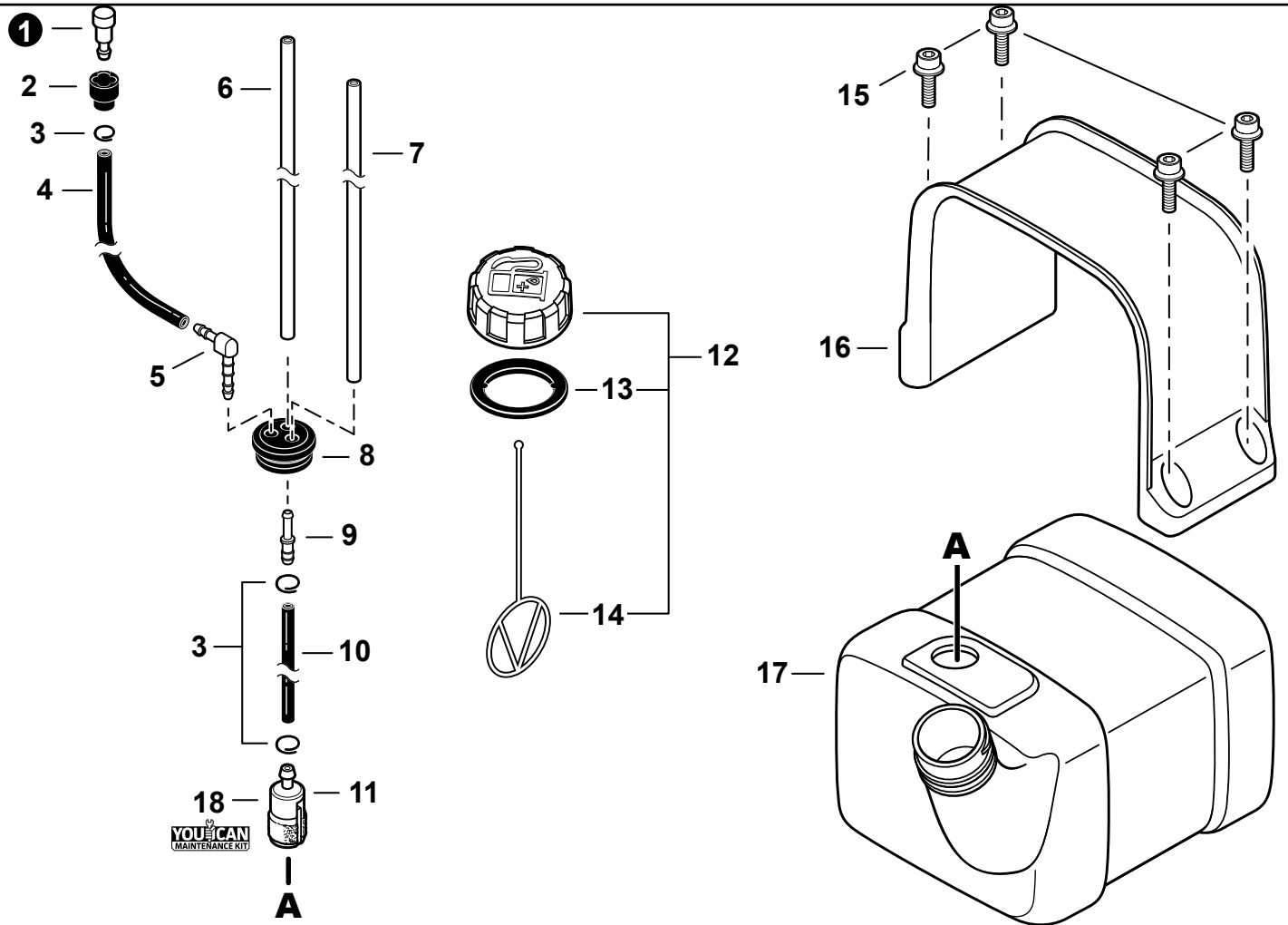
NO.	PART NUMBER	QTY.	DESCRIPTION	DESCRIPCIÓN
1	V104000720	1	HEAT SHIELD, EXHAUST	PROTECTOR TÉRMICO DEL ESCAPE
2	9110706020	2	BOLT, FLANGE 6x20	PERNO DE BRIDA 6x20
3	P021053690	1	MUFFLER ASSY	MONTAJE DE SILENCIADOR
4	A310000000	1	+SCREEN, SPARK ARRESTER	+SUPRESOR DE CHISPAS
5	A313000311	1	+GUIDE, EXHAUST	+GUÍA DE ESCAPE
6	9136704010	2	+SCREW 4x10	+TORNILLO 4x10
7	90010605014	1	BOLT 5x14	PERNO 5x14
8	P021005932	1	GASKET KIT	JUEGO DE EMPAQUETADURA



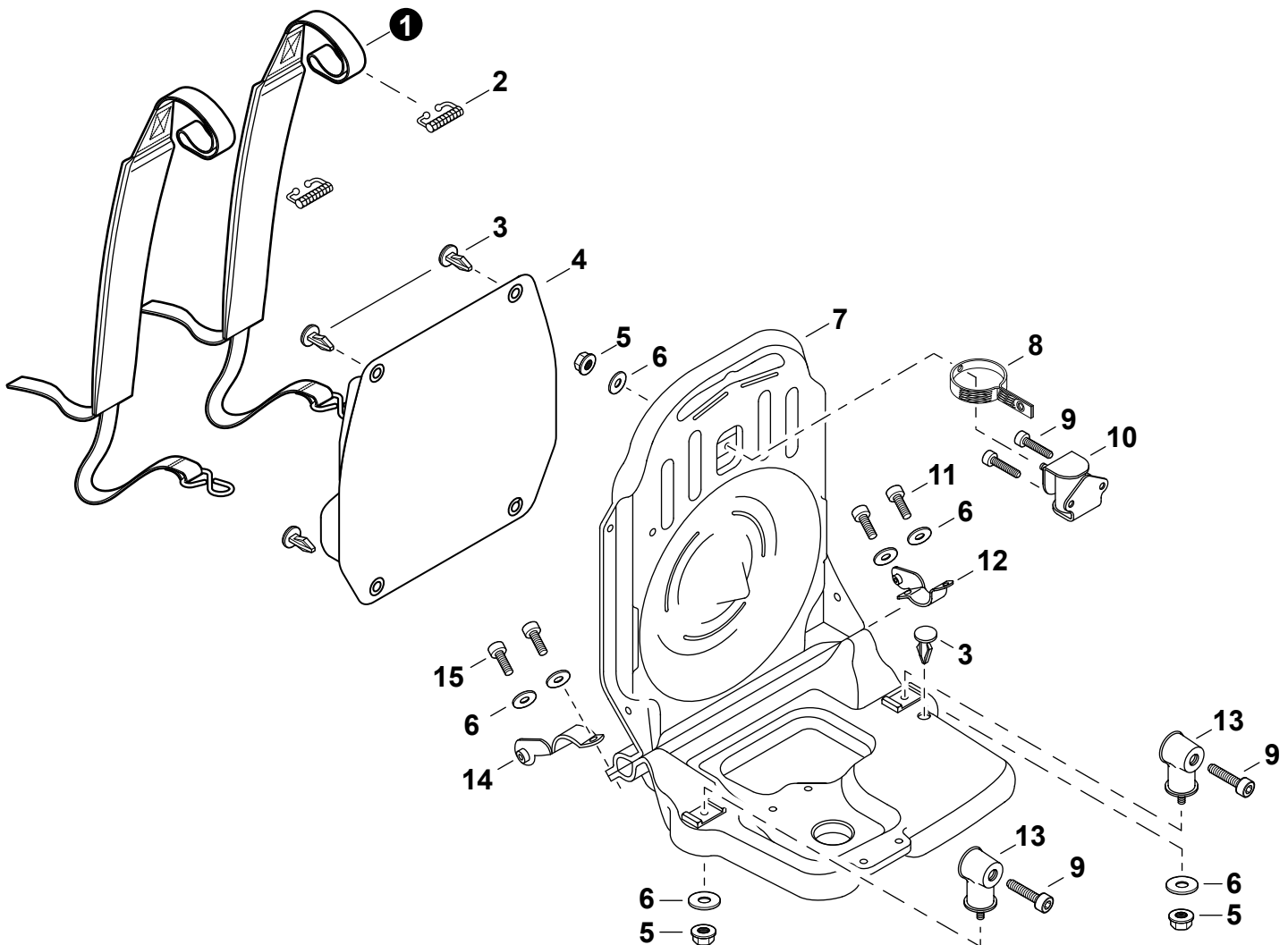
NO.	PART NUMBER	QTY.	DESCRIPTION	DESCRIPCIÓN
1	15611106160	1	TUBE, VINYL 6.3x8x380	TUBO DE VINILO 6.3x8x380
2	15901203433	1	CAP, SPARK PLUG	TAPA DE BUJÍA
3	15901103432	1	TERMINAL, SPARK PLUG	TERMINAL DE BUJÍA
4	15901019830	1	SPARK PLUG - BPM8Y	BUJÍA - BPM8Y
5	90050100010	1	NUT 10	TUERCA 10
6	90060500010	1	WASHER, SPRING 10	ARANDELA DE PRESION 10
7	90060200010	1	WASHER M10	ARANDELA M10
8	A409000250	1	FLYWHEEL	VOLANTE
9	90016205022	3	BOLT 5x22	PERNO 5x22
10	15912908261	1	COVER, DUST	CUBIERTA ANTIPOLVO
11	15111204630	1	GROMMET	OJAL
12	A415000001	1	COIL ASSY, IGNITION	MONTAJE DE BOBINA DE ENCENDIDO
13	V485000190	1	+LEAD - IGNITION	+CABLE DE ENCENDIDO
14	90156Y	1	TUNE-UP KIT - YOUCAN™	JUEGO DE PUESTA A PUNTO - YOUCAN™



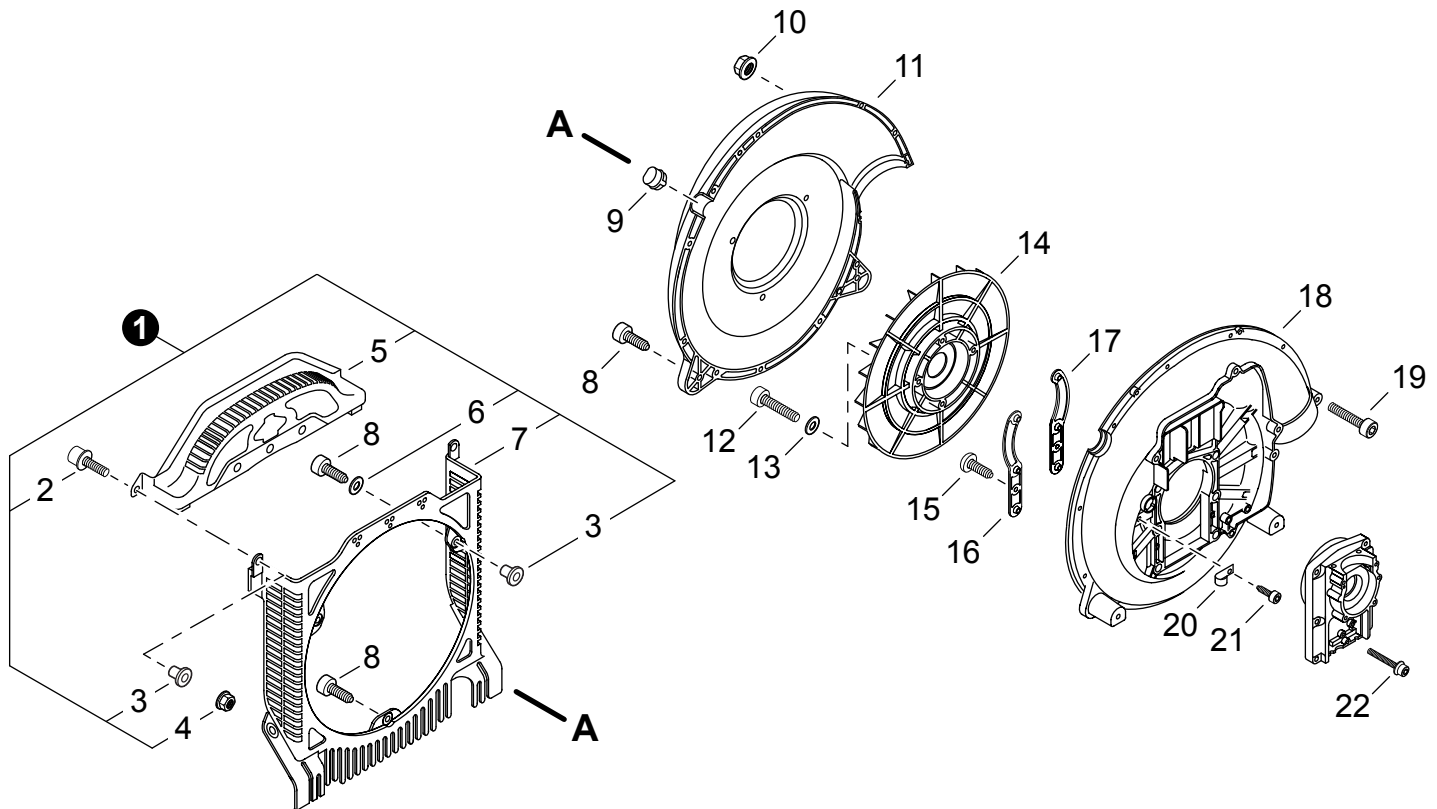
NO.	PART NUMBER	QTY.	DESCRIPTION	DESCRIPCIÓN
1	A052000042	1	PAWL ASSY, STARTER	MONTAJE DE TRINQUETE
2	P022002100	2	+E-RING 4	+RETENEDOR TIPO "E" 4
3	P022003130	2	+SPRING, RETURN	+RESORTE DE RETORNO
4	P022003120	2	+PAWL, STARTER	+TRINQUETE
5	A051000841	1	STARTER ASSY, RECOIL	MONTAJE DE ARRANCADOR AUTORRETRÁCTIL
6	17723661830	1	+SCREW	+TORNILLO
7	P022010250	1	+WASHER, THRUST	+ARANDELA DE EMPUJE
8	P022010221	1	+PAWL CATCHER	+RECEPTOR DE TRINQUETE
9	P022010231	1	+SPRING	+RESORTE
10	P022010240	1	+WASHER	+ARANDELA
11	P022010280	1	+REEL, ROPE	+CARRETE DE CUERDA
12	P022004680	1	+SPRING, SPIRAL	+RESORTE ESPIRAL
13	P022010270	1	+ROPE, STARTER 3.5x1000 MM	+CUERDA DEL ARRANCADOR 3.5x1000 MM
14	P022010260	1	+RETAINER, ROPE	+RETENEDOR DE CUERDA
15	17722811620	1	+GRIP, STARTER	+AGARRE DEL ARRANCADOR
16	17722742030	1	+GUIDE, ROPE	+GUÍA DE CUERDA
17	90010605014	4	BOLT 5x14	PERNO 5x14



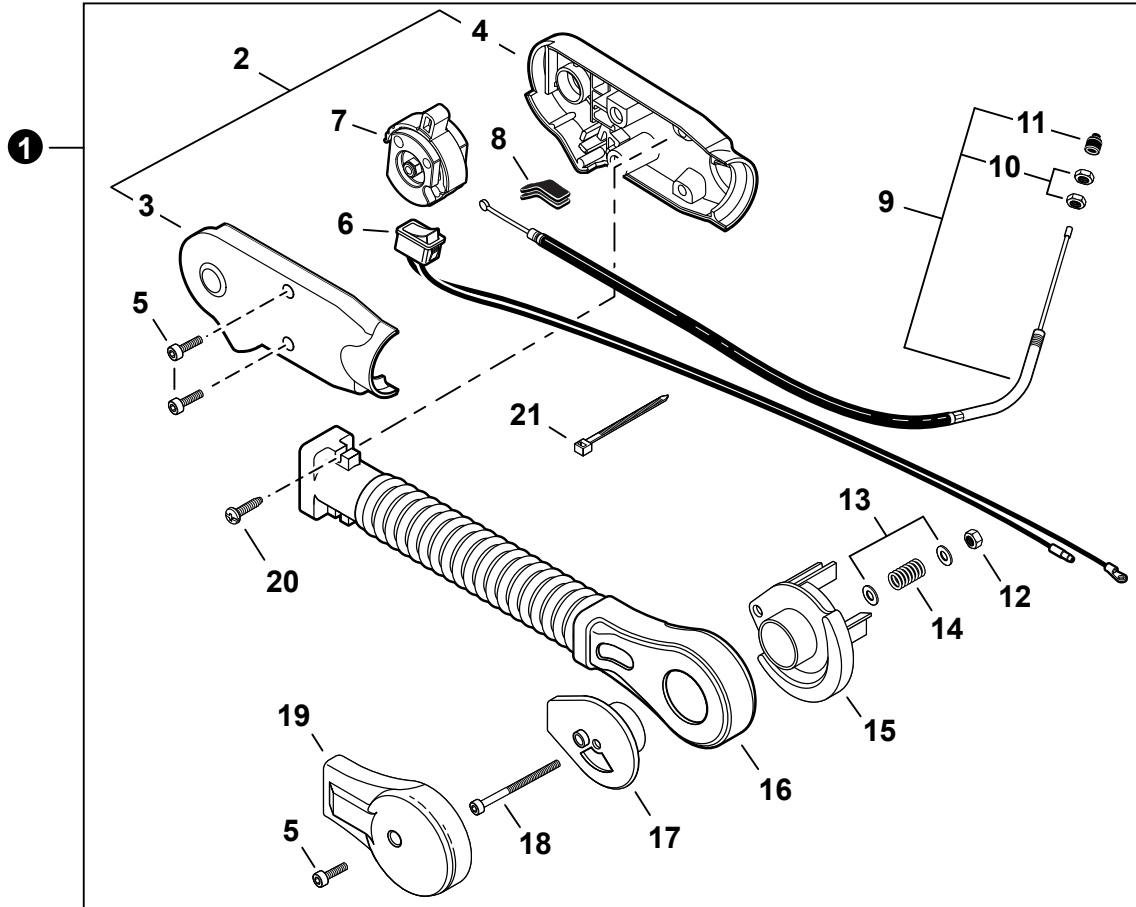
NO.	PART NUMBER	QTY.	DESCRIPTION	DESCRIPCIÓN
1	A356000031	1	VENT ASSY	VÁLVULA DE RESPIRADERO
2	13132840630	1	HOLDER, VENT	SOPORTE DE RESPIRADERO
3	V490001230	3	CLIP 6.5 MM	SUJETADOR 6.5 MM
4	V471000611	1	PIPE, VENT 3x6x145 BLACK	TUBO DE RESPIRADERO 3x6x145 NEGRO
5	V186000500	1	CONNECTOR, PIPE	CONECTOR DE TUBO
6	V471005700	1	PIPE, FUEL 3.5x6x110 CLEAR	TUBO DE COMBUSTIBLE 3.5x6x110 TRANSPARENTE
7	V471000550	1	PIPE, FUEL RETURN 3x6x145 YELLOW	TUBO DE RETORNO 3x6x145 AMARILLO
8	13211555931	1	GROMMET, FUEL	OJAL DE COMBUSTIBLE
9	V186000520	1	CONNECTOR, PIPE 5x3.5	CONECTOR DE TUBO 5x3.5
10	V471005820	1	PIPE, FUEL 3x6x120 BLACK	TUBO DE COMBUSTIBLE 3x6x120 NEGRO
11	A369000440	1	FILTER, FUEL	FILTRO DE COMBUSTIBLE
12	P021040030	1	CAP ASSY, FUEL	MONTAJE DE TAPA DE COMBUSTIBLE
13	V107000150	1	+GASKET, FUEL CAP	+EMPAQUETADURA DE TAPA DE COMBUSTIBLE
14	13105156030	1	+CONNECTOR, CAP L= 100 MM	+CONECTOR DE TAPA L= 100 MM
15	90010605016	4	BOLT 5x16	PERNO 5x16
16	A392000000	1	BRACKET, FUEL TANK	SOPORTE DEL TANQUE DE COMBUSTIBLE
17	A350002531	1	TANK, FUEL	TANQUE DE COMBUSTIBLE
18	90156Y	1	TUNE-UP KIT - YOUCAN™	JUEGO DE PUESTA A PUNTO - YOUCAN™



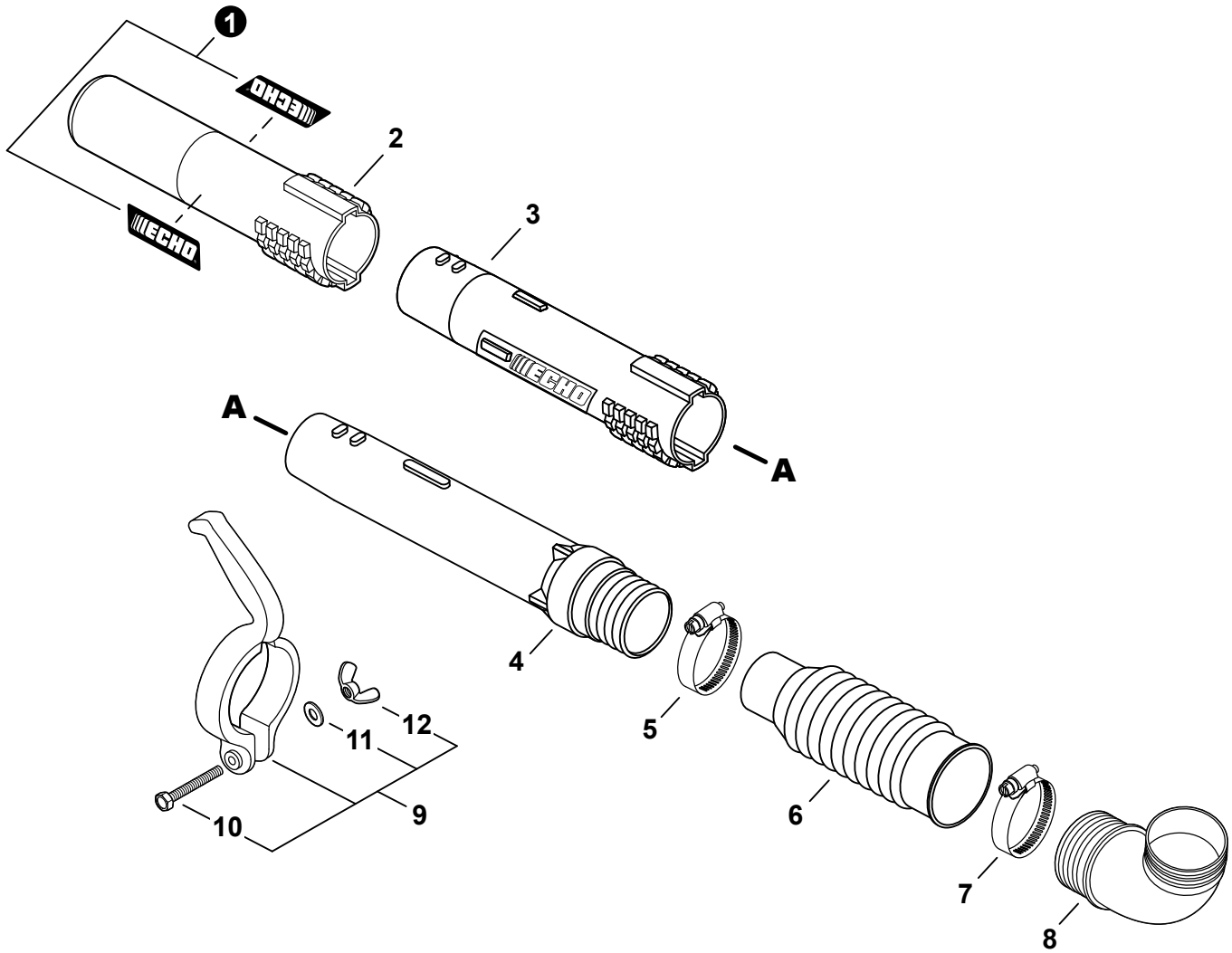
NO.	PART NUMBER	QTY.	DESCRIPTION	DESCRIPCIÓN
1	C061000111	2	HARNES ASSY, BACKPACK	MONTAJE DE ARNÉS TIPO MOCHILA
2	V491000040	2	CLIP, HARNES	SUJETADOR DEL ARNÉS
3	V491000120	5	CLIP	SUJETADOR
4	30010508261	1	CUSHION, BACKPACK	AMORTIGUADOR DE MOCHILA
5	90051600005	3	NUT, FLANGE M5	TUERCA-BRIDA M5
6	61301907350	7	WASHER 5.5x16x2T	ARANDELA 5.5x16x2T
7	C066000004	1	FRAME, BACKPACK	ARMAZÓN DE MOCHILA
8	C617000150	1	STRAP, SAFETY	CINTA DE SEGURIDAD
9	9114505016	4	SCREW, TAPPING 5x16	TORNILLO ROSCADO 5x16
10	10090508261	1	CUSHION	AMORTIGUADOR
11	90010505020	2	BOLT 5x20 HSH	PERNO 5x20 HSH
12	C626000010	1	BRACKET, HARNES (B)	SOPORTE DEL ARNÉS (B)
13	V401000070	2	CUSHION, FRAME 5	AMORTIGUADOR ARMAZÓN 5
14	C626000020	1	BRACKET, HARNES	SOPORTE DEL ARNÉS
15	9114705025	2	BOLT, TAPPING 5x25	PERNO ROSCADOR 5x25



NO.	PART NUMBER	QTY.	DESCRIPTION	DESCRIPCIÓN
1	P021005143	1	GUARD KIT, DEBRIS	MONTAJE DE PROTECTOR CONTRA RESIDUOS
2	90010605020	4	+BOLT 5x20	+PERNO 5x20
3	10491508260	6	+COLLAR	+COLLAR
4	90056250005	4	+NUT, LOCK M5	+CONTRATUERCA M5
5	E104000041	1	+SHIELD, DEBRIS - UPPER	+PROTECTOR CONTRA RESIDUOS - SUPERIOR
6	61301907350	2	+WASHER 5.5x16x2T	+ARANDELA 5.5x16x2T
7	E104000051	1	+SHIELD, DEBRIS - LOWER	+PROTECTOR CONTRA RESIDUOS - INFERIOR
8	9114505020	15	SCREW, TAPPING 5x20	TORNILLO ROSCADO 5x20
9	E109000010	1	PLUG, FAN CASE	TAPÓN, CAJA DEL VENTILADOR
10	90051600005	2	NUT, FLANGE M5	TUERCA-BRIDA M5
11	E103000350	1	COVER, FAN	CUBIERTA DE VENTILADOR
12	90010506035	4	BOLT 6x35	PERNO 6x35
13	14564206230	4	WASHER	ARANDELA
14	E100000042	1	FAN, BLOWER	VENTILADOR DE LA SOPLADOR
15	90024605014	2	SCREW 5x14	TORNILLO 5x14
16	C632000042	1	PLATE, ENGINE (A)	PLACA DEL MOTOR (A)
17	C632000052	1	PLATE, ENGINE (B)	PLACA DEL MOTOR (B)
18	E103000341	1	CASE, FAN	CAJA DE VENTILADOR
19	90010505060	2	BOLT 5x60	PERNO 5x60
20	17811122330	1	CLIP	SUJETADOR
21	9114505016	1	SCREW, TAPPING 5x16	TORNILLO ROSCADO 5x16
22	90016206035	6	SCREW 6x35	TORNILLO 6x35



NO.	PART NUMBER	QTY.	DESCRIPTION	DESCRIPCIÓN
1	900109	1	THROTTLE CONTROL KIT - HIP MOUNT	JUEGO DE CONTROL DE ACELERADOR SUJETO A LA CADERA
2	P021014673	1	+GRIP SET, THROTTLE	+JUEGO DE AGARRE DEL ACELERADOR
3	C471000115	1	++GRIP, LEFT THROTTLE	++AGARRE IZQUIERDO DEL ACELERADOR
4	C471000102	1	++GRIP, RIGHT THROTTLE	++AGARRE DERECHO DEL ACELERADOR
5	90010505014	3	+BOLT 5x14	+PERNO 5x14
6	A045000790	1	+SWITCH, ON-OFF	+INTERRUPTOR DE ENCENDIDO-APAGADO
7	C470000162	1	+CONTROL, THROTTLE	+CONTROL DE ACELERADOR
8	V144000181	1	+GROMMET	+OJAL
9	V430001670	1	+CABLE ASSY, THROTTLE	+MONTAJE DE CABLE DEL ACELERADOR
10	90050300006	2	++NUT 6 MM	++TUERCA 6 MM
11	V494000080	1	++CAP, DUST	++TAPA ANTIPOLVO
12	90056250005	1	+NUT, LOCK M5	+CONTRATUERCA M5
13	30021700610	2	+WASHER 5.5x18x1	+ARANDELA 5.5x18x1
14	V450000510	1	+SPRING, COMPRESSION 9.53x24.13	+RESORTE DE COMPRESIÓN 9.53x24.13
15	C472000020	1	+BRACKET, ARM - INNER	+SOPORTE DEL BRAZO - INTERNO
16	C456000050	1	+ARM, THROTTLE CONTROL	+BRAZO DE CONTROL DE ACELERADOR
17	C472000030	1	+BRACKET, ARM - OUTER	+SOPORTE DEL BRAZO - EXTERNO
18	V253000110	1	+SCREW M5x80	+TORNILLO M5x80
19	C459000000	1	+BRACKET, ARM - OUTER	+SOPORTE DEL BRAZO - EXTERNO
20	88995021060	2	+SCREW 5	+TORNILLO 5
21	17812143230	1	+STRAP, CABLE	+CINCHOS PARA CABLES



NO.	PART NUMBER	QTY.	DESCRIPTION	DESCRIPCIÓN
1	89011804262	2	LABEL - ECHO	ETIQUETA ECHO
2	E165000151	1	TUBE, BLOWER - NOZZLE	TUBO DE SOPLADOR - BOQUILLA
3	E165000141	1	TUBE, BLOWER - STRAIGHT	TUBO DE SOPLADOR - RECTO
4	E165000800	1	TUBE, BLOWER - SWIVEL	TUBO DE SOPLADOR - GIRATORIO
5	V495000430	1	CLAMP - BAND 58.7 MM / 82.5 MM	ABRAZADERA - BANDA 58.7 MM / 82.5 MM
6	E164000061	1	TUBE, BLOWER - FLEXIBLE	TUBO DE SOPLADOR - FLEXIBLE
7	V495003870	1	CLAMP - BAND 78 MM / 103 MM	ABRAZADERA - BANDA 78 MM / 103 MM
8	E160000092	1	TUBE, BLOWER - ELBOW	TUBO DE SOPLADOR - CODO
9	001106	1	HANDLE SET, FRONT	JUEGO DE MANGO DELANTERO
10	90010006045	1	+BOLT 6x45	+PERNO 6x45
11	90060000006	1	+WASHER 6.5x11.5x0.8	+ARANDELA 6.5x11.5x0.8
12	90052500006	1	+NUT, WING 6	+TUERCA MARIPOSA 6



NO.	PART NUMBER	QTY.	DESCRIPTION	DESCRIPCIÓN
1	X505002310	1	LABEL - CAUTION - HOT	ETIQUETA DE PRECAUCIÓN CALIENTE
2	X508000180	1	LABEL - NOISE - 74DB(A) CAT. III	ETIQUETA - RUIDO - 74DB(A) CAT. III
3	X505010790	1	LABEL - CAUTION - ISO	ETIQUETA DE PRECAUCIÓN - ISO
4	X503008641	1	LABEL - MODEL PB-755SH	ETIQUETA - MODELO PB-755SH
5	X502000460	1	LABEL - STARTER - ECHO	ETIQUETA DE ARRANCADOR ECHO
6	89033252730	1	LABEL - CHOKE	ETIQUETA DEL ESTRANGULADOR
7	X532005130	1	LABEL - SPARK PLUG - BPM8Y	ETIQUETA DE BUJÍA BPM8Y
8	X532004970	1	LABEL - SPARK PLUG - BPMR8Y	ETIQUETA DE BUJÍA BPMR8Y

NO.	PART NUMBER	QTY.	DESCRIPTION	DESCRIPCIÓN
1	P021005932	1	GASKET KIT	JUEGO DE EMPAQUETADURA
2	V102000010	1	+GASKET, CRANKCASE	+EMPAQUETADURA DE CÁRTER
3	V103000080	1	+GASKET, INTAKE	+EMPAQUETADURA DE ADMISIÓN
4	V103000130	1	+HEAT SHIELD, INTAKE	+PROTECTOR TÉRMICO DEL ADMISIÓN
5	V100000100	1	+GASKET, CYLINDER	+EMPAQUETADURA DE CILINDRO
6	V103000140	1	+GASKET, INTAKE	+EMPAQUETADURA DE ADMISIÓN
7	V104000720	1	+HEAT SHIELD, EXHAUST	+PROTECTOR TÉRMICO DEL ESCAPE
8	90156Y	1	TUNE-UP KIT - YOUCAN™	JUEGO DE PUESTA A PUNTO - YOUCAN™
9	A226000032	1	+FILTER, AIR	+FILTRO DE AIRE
10	A369000440	1	+FILTER, FUEL	+FILTRO DE COMBUSTIBLE
11	A425000000	1	+SPARK PLUG - BPMR8Y	+BUJÍA - BPMR8Y

Bulk Pipe

Tubo Al Por Mayor

NO.	PART NUMBER	QTY.	DESCRIPTION	DESCRIPCIÓN
1	90014	1	BULK PIPE - 3x5 MM BLACK (4 PIECESx2 M)	TUBO AL POR MAYOR 3x5 MM NEGRO (4 PIEZASx2 M)
2	90015	1	BULK PIPE - 3x6 MM BLACK (4 PIECESx2 M)	TUBO AL POR MAYOR 3x6 MM NEGRO (4 PIEZASx2 M)
3	90016	1	BULK PIPE - 3x7 MM BLACK (4 PIECESx2 M)	TUBO AL POR MAYOR 3x7 MM NEGRO (4 PIEZASx2 M)
4	90017	1	BULK PIPE - 3x6 MM CLEAR (4 PIECESx2 M)	TUBO AL POR MAYOR 3x6 MM TRANSPARENTE (4 PIEZASx2 M)
5	90018	1	BULK PIPE - 2x4 MM CLEAR (4 PIECESx2 M)	TUBO AL POR MAYOR 2x4 MM TRANSPARENTE (4 PIEZASx2 M)

Bulk Starter Rope

Cuerda Del Arrancador Al Por Mayor

NO.	PART NUMBER	QTY.	DESCRIPTION	DESCRIPCIÓN
1	99944435000	1	BULK STARTER ROPE - 2.3 MMx61 M	CUERDA DEL ARRANCADOR AL POR MAYOR 2.3 MMx61 M
2	99944440000	1	BULK STARTER ROPE - 3.0 MMx61 M	CUERDA DEL ARRANCADOR AL POR MAYOR 3.0 MMx61 M
3	99944445000	1	BULK STARTER ROPE - 3.5 MMx61 M	CUERDA DEL ARRANCADOR AL POR MAYOR 3.5 MMx61 M
4	99944450000	1	BULK STARTER ROPE - 4.0 MMx61 M	CUERDA DEL ARRANCADOR AL POR MAYOR 4.0 MMx61 M
5	99944455000	1	BULK STARTER ROPE - 4.4 MMx61 M	CUERDA DEL ARRANCADOR AL POR MAYOR 4.4 MMx61 M
6	99944460000	1	BULK STARTER ROPE - 4.8 MMx61 M	CUERDA DEL ARRANCADOR AL POR MAYOR 4.8 MMx61 M