



Los accesorios para los productos ECHO se pueden encontrar en:

Accessories for ECHO products can be found at:  
[www.echo-latinamerica.com/products/catalogs](http://www.echo-latinamerica.com/products/catalogs)

## LISTA DE PIEZAS PARTS CATALOG

# CS-4510 Motosierra CS-4510 Chainsaw



45 cc

NÚMERO DE SERIE  
SERIAL NUMBER

C84829001001 - C8482999999

### ACCESORIOS OPCIONALES

Bolso de transporte	103942147
Funda 30-50.8cm	99988801595
ToughChest-20 estuche	99988801210
Kit de afilado para cadena	99988800722

### EQUIPO DE SEGURIDAD

Protección de los oídos	99988801520
Casco de seguridad	99988801500
Chaparreras - Mandil 91cm	99988801300
Chaparreras - Mandil 102cm	99988801301
Chaparreras 91cm	99988801302
Chaparreras 102cm	99988801303

### OPTIONAL ACCESSORIES & ATTACHMENTS:

Chain Saw Carry Bag	103942147
12-20" Scabbard	99988801595
ToughChest-20 Case	99988801210
Chain Sharpening Kit	99988800722

### SAFETY EQUIPMENT

Hearing Protection	99988801520
Helmet System	99988801500
Chaps - 36" Apron	99988801300
Chaps - 40" Apron	99988801301
Chaps - 36" Full Wrap	99988801302
Chaps - 40" Full Wrap	99988801303

## ECHO Incorporated

400 Oakwood Road, Lake Zurich, Illinois 60047

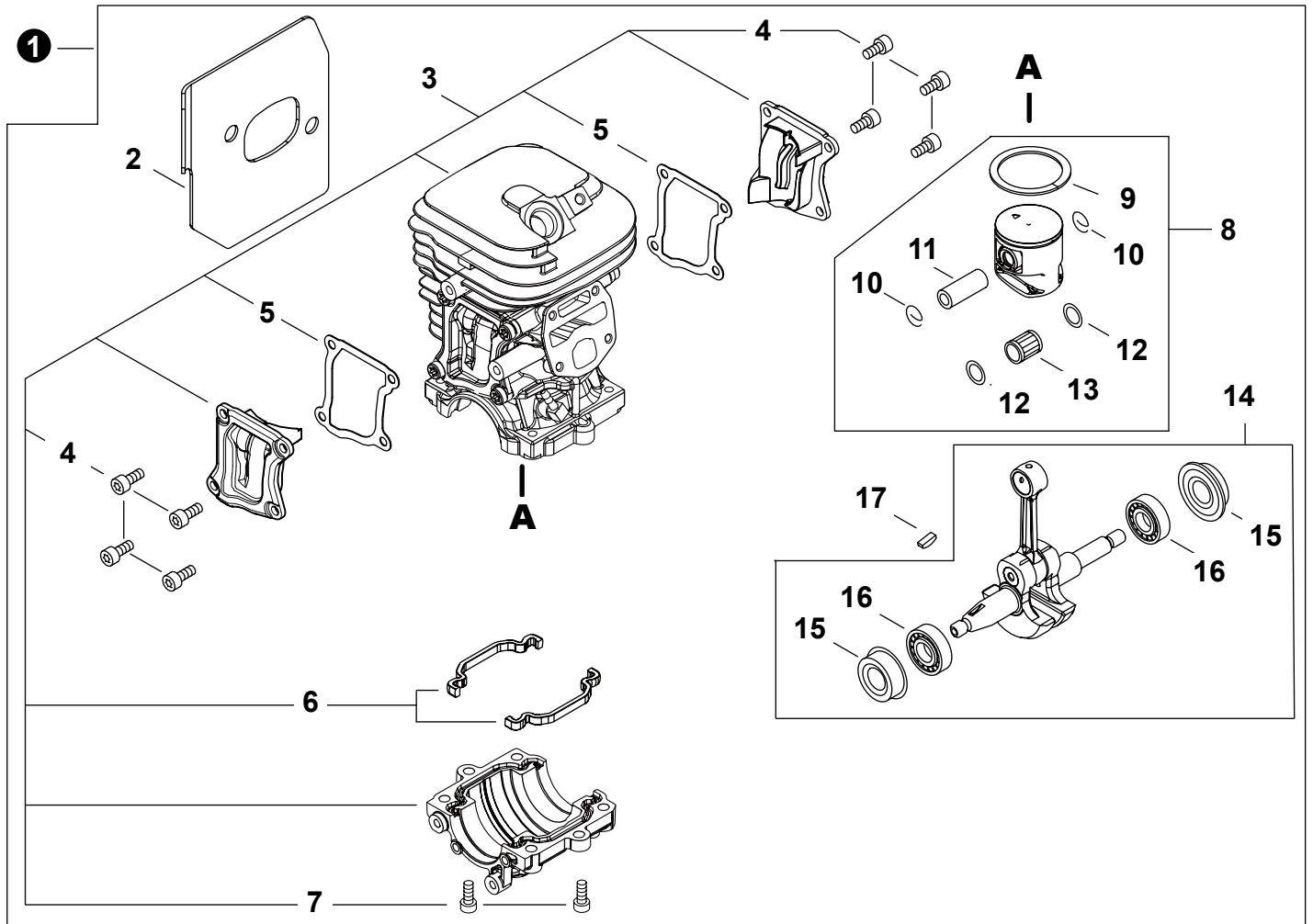
[WWW.ECHO-USA.COM](http://WWW.ECHO-USA.COM)

©2022 ECHO Incorporated. All Rights Reserved

P/N 99922205658  
REVISED 07/03/22

---

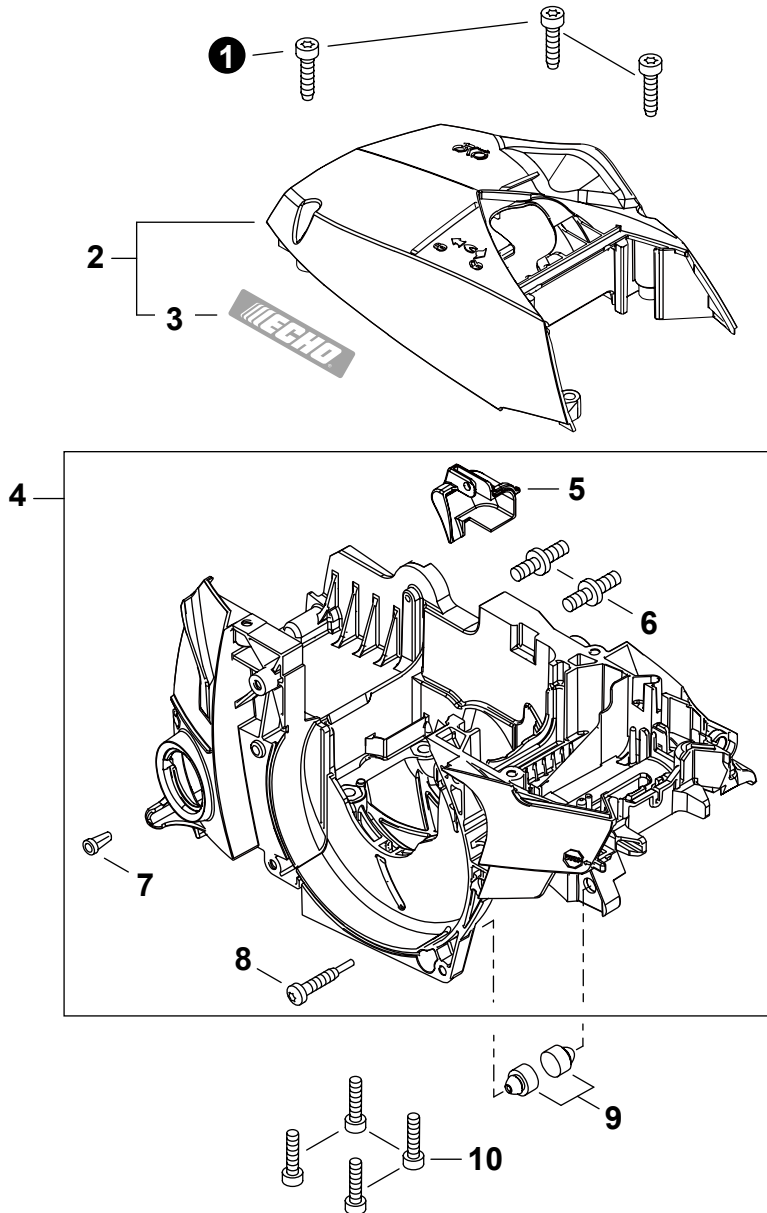
<b>Motor</b> .....	<b>3</b>
Engine	
<b>Carburador</b> .....	<b>4</b>
Carburetor	
<b>Carburador</b> .....	<b>5</b>
Carburetor	
<b>Cubierta del motor</b> .....	<b>6</b>
Engine Cover	
<b>Admisión</b> .....	<b>7</b>
Intake	
<b>Escape</b> .....	<b>8</b>
Exhaust	
<b>Encendido</b> .....	<b>9</b>
Ignition	
<b>Arrancador Autorretráctil</b> .....	<b>10</b>
Recoil Starter	
<b>Sistema de combustible</b> .....	<b>11</b>
Fuel System	
<b>Sistema de aceite</b> .....	<b>12</b>
Oil System	
<b>Mangos, Control del acelerador</b> .....	<b>13</b>
Handles, Throttle Control	
<b>Freno de cadena</b> .....	<b>14</b>
Chain Brake	
<b>Freno de cadena</b> .....	<b>15</b>
Chain Brake	
<b>Embrague</b> .....	<b>16</b>
Clutch	
<b>Cadena, Guía de barra</b> .....	<b>17</b>
Chain, Guide Bar	
<b>Etiquetas</b> .....	<b>18</b>
Labels	
<b>Herramientas</b> .....	<b>19</b>
Tools	
<b>Tubo al por mayor</b> .....	<b>19</b>
Bulk Pipe	
<b>Cuerda del arrancador al por mayor</b> .....	<b>19</b>
Bulk Starter Rope	



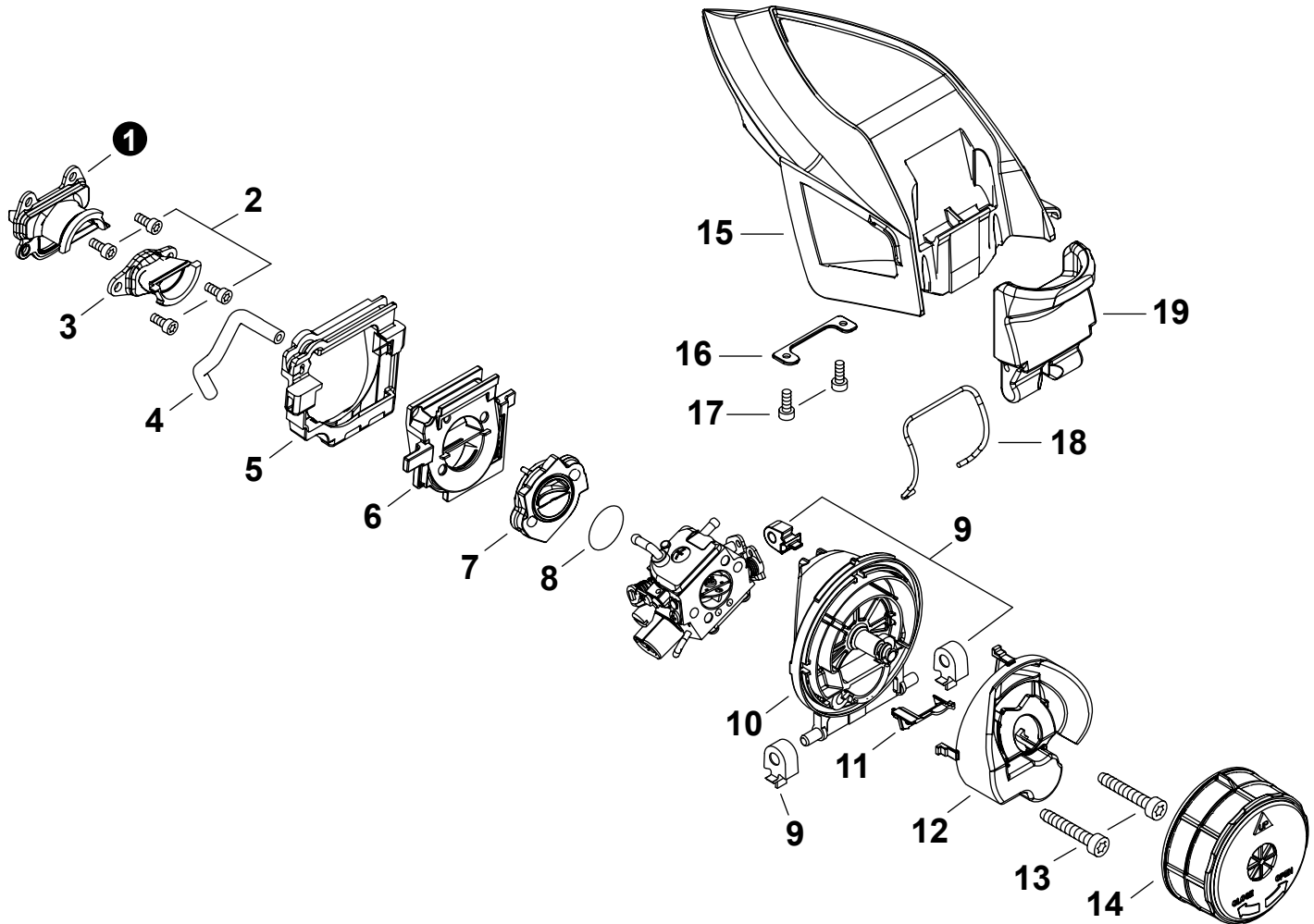
NO.	PART NUMBER	QTY.	DESCRIPCIÓN	DESCRIPTION
1	SB1122	1	BLOQUE CORTO	SHORT BLOCK
2	V104002340	1	+EMPAQUETADURA DE ESCAPE	+GASKET, EXHAUST
3	P100004570	1	+JUEGO DE CÁRTER	+CRANKCASE SET
4	V804000110	8	++PERNO TORX 4x10	++BOLT, TORX 4x10
5	V103002000	2	++EMPAQUETADURA	++GASKET
6	P200000890	1	++JUEGO DE SELLOS	++SEAL KIT
7	V805000250	2	++PERNO TORX 5x16	++BOLT, TORX 5x16
8	P100004580	1	+JUEGO DE PISTÓN	+PISTON KIT
9	A101000710	1	++ANILLO DEL PISTÓN	++RING, PISTON
10	V580000010	2	++ANILLO RETENEDOR 10	++RING, SNAP 10
11	10001339730	1	++PASADOR DEL PISTÓN	++PIN, PISTON
12	V3070000050	2	++ARANDELA DE EMPUJE 10	++WASHER, THRUST 10
13	V555000180	1	++COJINETE DE AGUJAS	++BEARING, NEEDLE
14	P100004590	1	+MONTAJE DE CIGÜEÑAL	+CRANKSHAFT ASSY
15	V508000110	2	++SELLO DE ACEITE	++SEAL, OIL
16	90081036202	2	++COJINETE DE BOLAS 6202	++BEARING, BALL 6202
17	10014212330	1	+CHAVETA WOODRUFF	+KEY, WOODRUFF



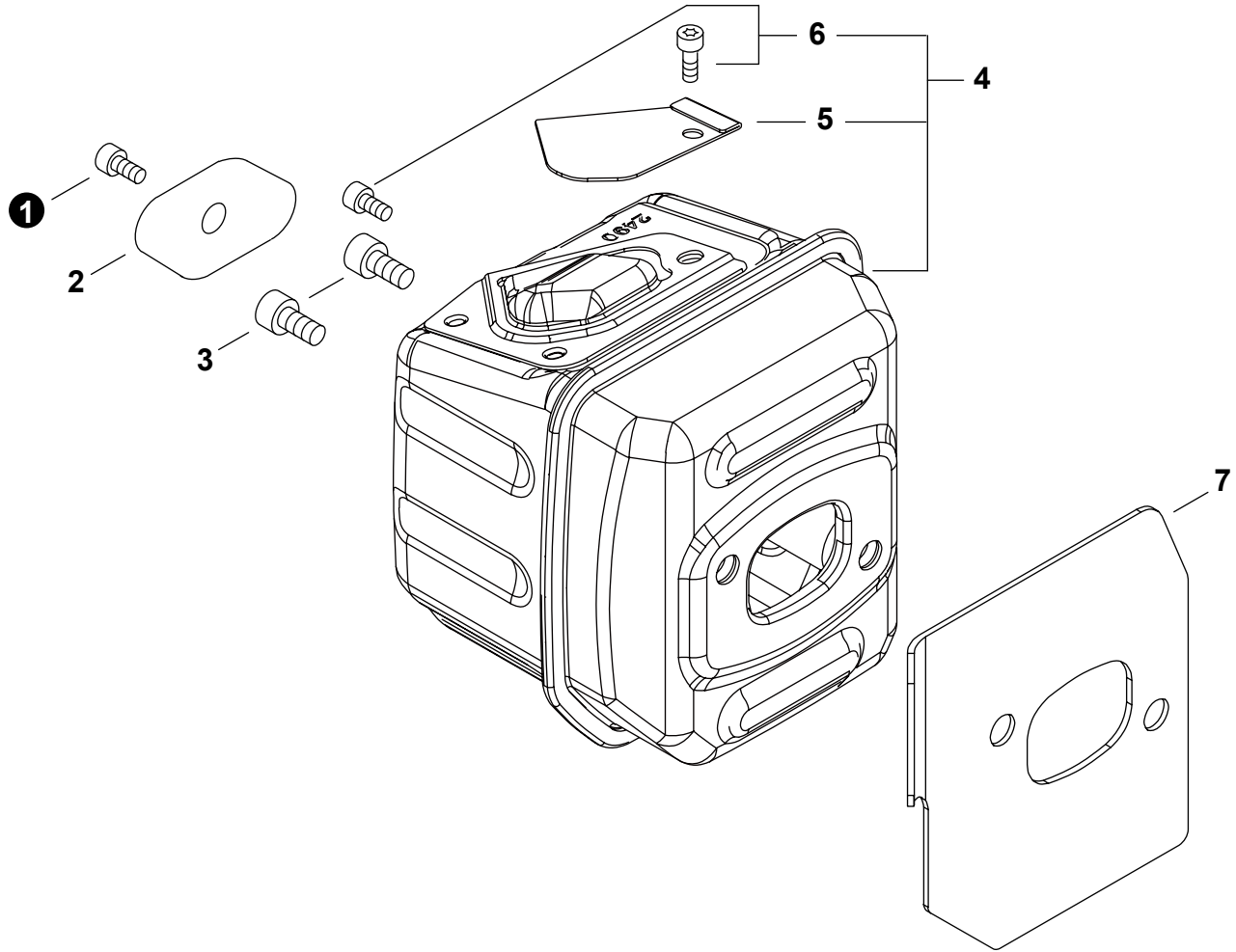
NO.	PART NUMBER	QTY.	DESCRIPCIÓN	DESCRIPTION
1	A021004681	1	CARBURADOR - Z011/72C	CARBURETOR - Z011/72C
2	12531013930	1	+TORNILLO	+SCREW
3	P005004110	1	+TAPA DE LA BOMBA	+COVER, PUMP
4	P005000860	1	+MALLA FILTRADORA	+SCREEN, FUEL INLET
5	12537813930	1	+PIEZA DE FRICCIÓN	+PIECE, FRICTION
6	P005004100	1	+VÁLVULA DEL ACELERADOR	+VALVE, THROTTLE
7	12531451230	2	+TORNILLO 3x4.5	+SCREW 3x4.5
8	P005004070	1	+MONTAJE DE EJE ACELERADOR	+SHAFT ASSY, THROTTLE
9	P005004090	1	+RESORTE DE RETORNO	+SPRING, RETURN
10	P005004220	2	+PROTECTOR DE TORNILLO	+CAP, LIMITER
11	P005004150	1	+TORNILLO PARA AJUSTAR EL RALENTI	+SCREW, IDLE ADJUST
12	12536312820	2	+RETENEDOR	+RETAINER
13	P005004120	1	+TORNILLO AJUSTE DE TENSION DEL ACELERADOR	+SCREW, THROTTLE ADJUST
14	P005004280	1	+TORNILLO	+SCREW
15	12534813930	3	+TORNILLO	+SCREW
16	P005003820	2	+SUJETADOR DE EJE DEL ACELERADOR	+CLIP, THROTTLE SHAFT
17	P005004060	1	+BOQUILLA DE LA VÁLVULA DE RETENCIÓN	+NOZZLE, CHECK VALVE
18	P005004180	1	+MONTAJE DE EJE DEL ESTRANGULADOR	+SHAFT ASSY, CHOKE
19	P005004190	1	+PALANCA DE ESTRANGULADOR	+LEVER, CHOKE
20	P005004210	1	+RESORTE DE RETORNO	+SPRING, RETURN
21	P005004080	1	+PALANCA DE ACELERADOR	+LEVER, THROTTLE
22	P005004200	1	+VÁLVULA ESTRANGULADOR	+VALVE, CHOKE
23	P005004130	1	+TORNILLO	+SCREW
24	P005003210	1	+TAPA DE DIAFRAGMA DE MEDICIÓN	+COVER, METERING DIAPHRAGM
25	P005003840	4	+TORNILLO	+SCREW
26	P005004310	1	<b>+JUEGO DE REPARACIÓN DE CARBURADOR</b>	<b>+REPAIR KIT, CARBURETOR</b>
27		1	++EMPAQUETADURA DE LA BOMBA	++GASKET, PUMP
28		1	++DIAFRAGMA DE LA BOMBA	++DIAPHRAGM, PUMP
29		1	++TAPÓN WELCH	++PLUG, WELCH
30		1	++RESORTE ESPIRAL	++SPRING, COIL
31		1	++VÁLVULA REGULADORA	++VALVE, INLET NEEDLE
32		1	++PALANCA DE MEDICIÓN	++LEVER, METERING
33		1	++PASADOR DE PALANCA DE MEDICIÓN	++PIN, METERING LEVER
34		1	++EMPAQUETADURA DIAFRAGMA DE MEDICIÓN	++GASKET, METERING DIAPHRAGM
35		1	++DIAFRAGMA DE MEDICIÓN	++DIAPHRAGM, METERING



NO.	PART NUMBER	QTY.	DESCRIPCIÓN	DESCRIPTION
1	V805000010	3	PERNO TORX 5x20	BOLT, TORX 5x20
2	A160003360	1	CUBIERTA DE MOTOR	COVER, ENGINE
3	X502001060	1	+ETIQUETA ECHO	+LABEL - ECHO
4	P100004601	1	MONTAJE DE CAJA DEL MOTOR	HOUSING ASSY, ENGINE
5	A161000370	1	+DUCTO DE AIRE	+DUCT, AIR
6	V225000031	2	+PERNO PRISIONERO 8	+BOLT, STUD 8
7	43611413930	1	+VÁLVULA DE RESPIRADERO	+VENT ASSY
8	V203002380	1	+PERNO 5	+BOLT 5
9	V420001790	2	AMORTIGUADOR	CUSHION
10	V805000270	4	PERNO 5x40	BOLT 5x40

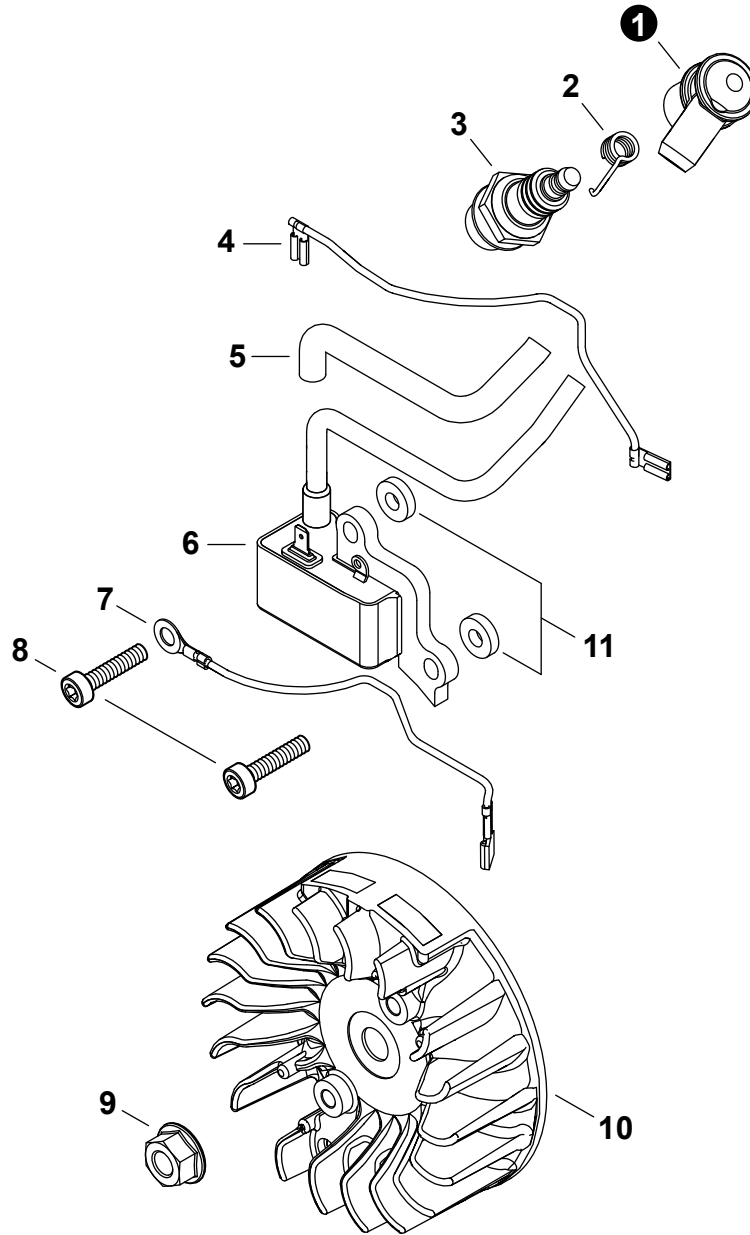


NO.	PART NUMBER	QTY.	DESCRIPCIÓN	DESCRIPTION
1	A202000310	1	FUELLE DE ADMISIÓN	BELLOWS, INTAKE
2	V804000050	4	PERNO TORX 4x12	BOLT, TORX 4x12
3	A202000320	1	FUELLE DE ADMISIÓN	BELLOWS, INTAKE
4	V471000761	1	TUBO 3x6x90 MM	PIPE 3x6x90 MM
5	V420005250	1	AMORTIGUADOR	CUSHION
6	A200001150	1	AISLADOR DE ADMISIÓN	INSULATOR, INTAKE
7	A200001160	1	AISLADOR DE ADMISIÓN	INSULATOR, INTAKE
8	90072400022	1	JUNTA TÓRICA	O-RING
9	V420005260	3	AMORTIGUADOR	CUSHION
10	A225000730	1	CAJA DEL FILTRO DE AIRE	CASE, AIR FILTER
11	A161000360	1	DUCTO DE AIRE	DUCT, AIR
12	V805000040	2	PERNO TORX 5x55	BOLT, TORX 5x55
13	A161000350	1	DUCTO DE AIRE	DUCT, AIR
14	A226002150	1	FILTRO DE AIRE	FILTER, AIR
15	A232001940	1	CUBIERTA DEL FILTRO DE AIRE	COVER, AIR FILTER
16	V453000260	1	RESORTE PLANA	SPRING, FLAT
17	V804000000	2	PERNO TORX 4x12	BOLT, TORX 4x12
18	V582000280	1	RETENEDOR	RETAINER
19	A235000440	1	PESTILLO DE CUBIERTA	LATCH, COVER

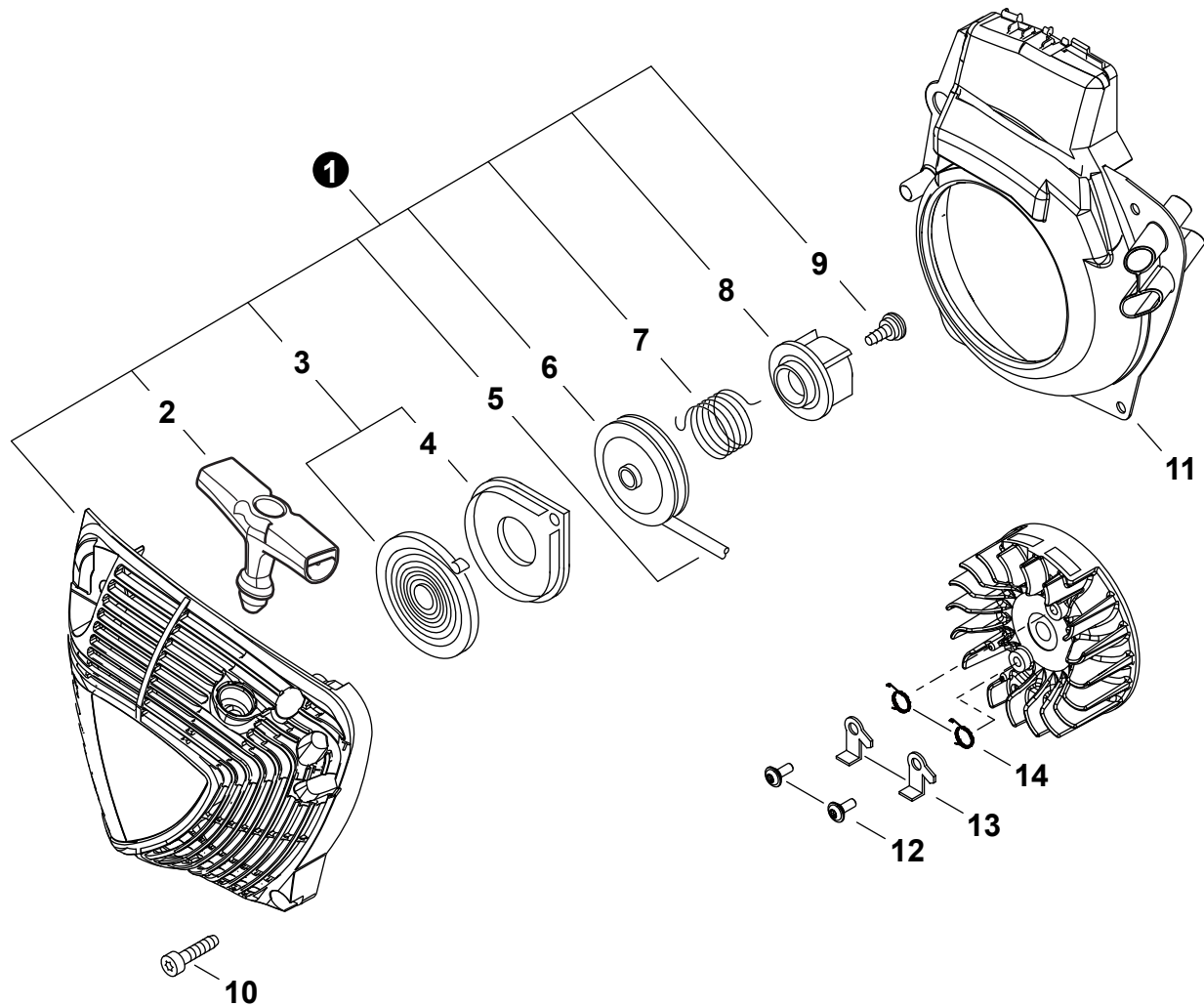


NO.	PART NUMBER	QTY.	DESCRIPCIÓN	DESCRIPTION
1	V804000030	1	PERNO TORX 4x8	BOLT, TORX 4x8
2	14571160631	1	PLACA	PLATE
3	V805000250	2	PERNO TORX 5x16	BOLT, TORX 5x16
4	<b>P100004620</b>	1	<b>MONTAJE DE SILENCIADOR</b>	<b>MUFFLER ASSY</b>
5	A310000500	1	+SUPRESOR DE CHISPAS	+SCREEN, SPARK ARRESTER
6	V804000030	2	+PERNO TORX 4x8	+BOLT, TORX 4x8
7	V104002340	1	EMPAQUETADURA DE ESCAPE	GASKET, EXHAUST

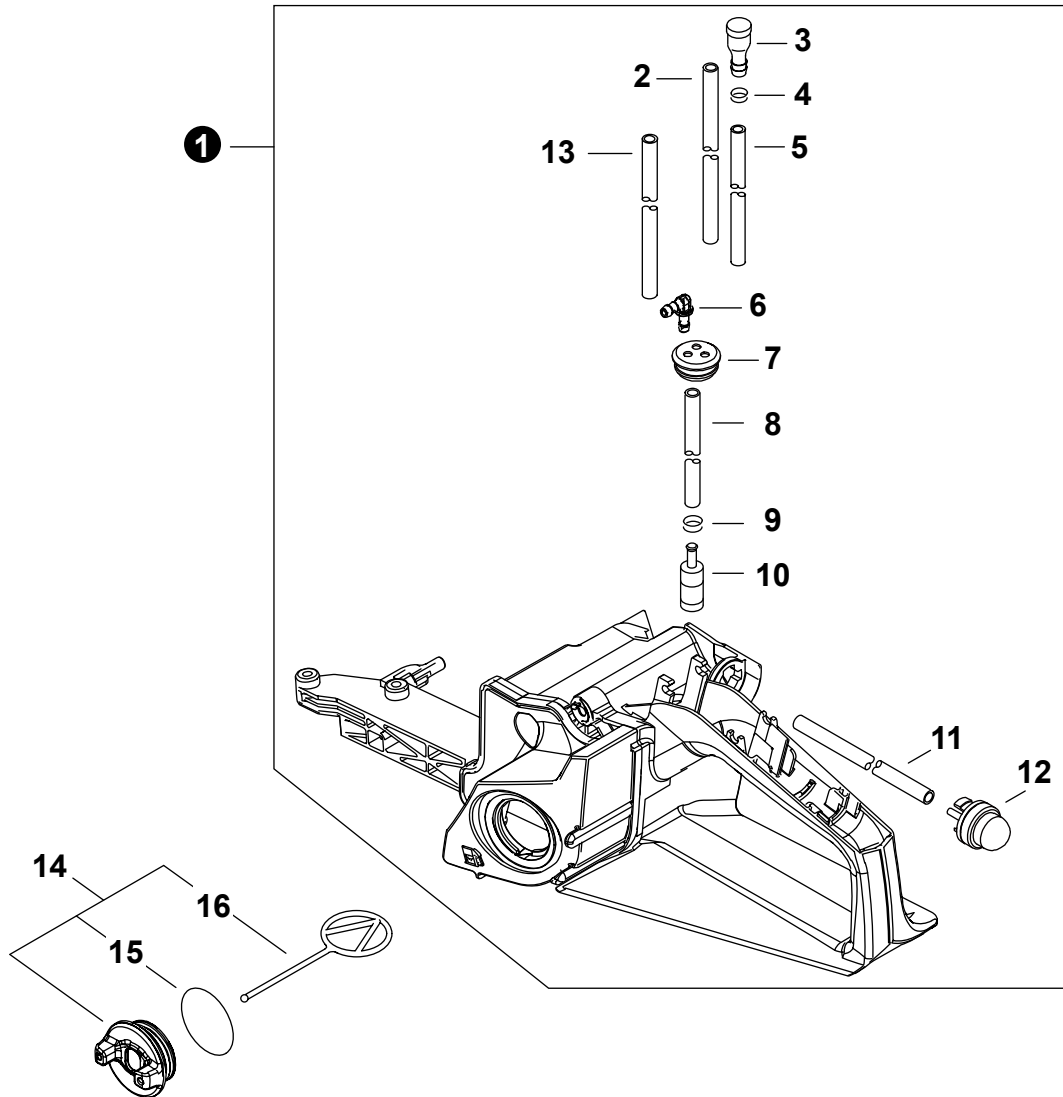




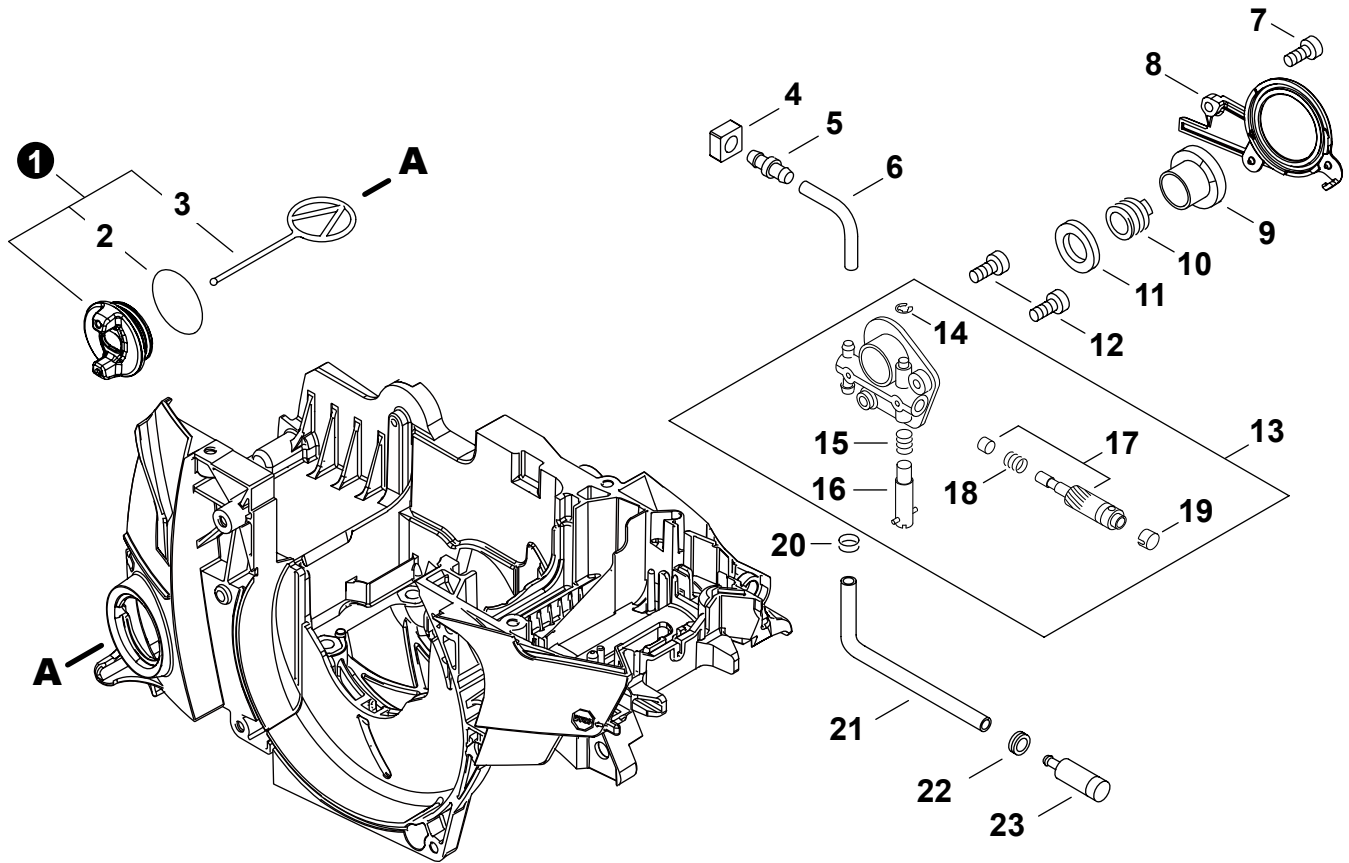
NO.	PART NUMBER	QTY.	DESCRIPCIÓN	DESCRIPTION
1	A427000190	1	TAPA DE BUJÍA	CAP, SPARK PLUG
2	A426000010	1	TERMINAL DE BUJÍA	TERMINAL, SPARK PLUG
3	A425000000	1	BUJÍA - BPMR8Y	SPARK PLUG - BPMR8Y
4	V485002960	1	CABLE	LEAD
5	V475009180	1	TUBO	TUBE
6	A411001740	1	BOBINA DE ENCENDIDO	COIL, IGNITION
7	V485002970	1	CABLE	LEAD
8	V805000210	2	PERNO TORX 5x20	BOLT, TORX 5x20
9	90051500008	1	TUERCA-BRIDA M8	NUT, FLANGE M8
10	A409001330	1	VOLANTE	FLYWHEEL
11	15011716430	2	ARANDELA 5.2x12x3	WASHER 5.2x12x3



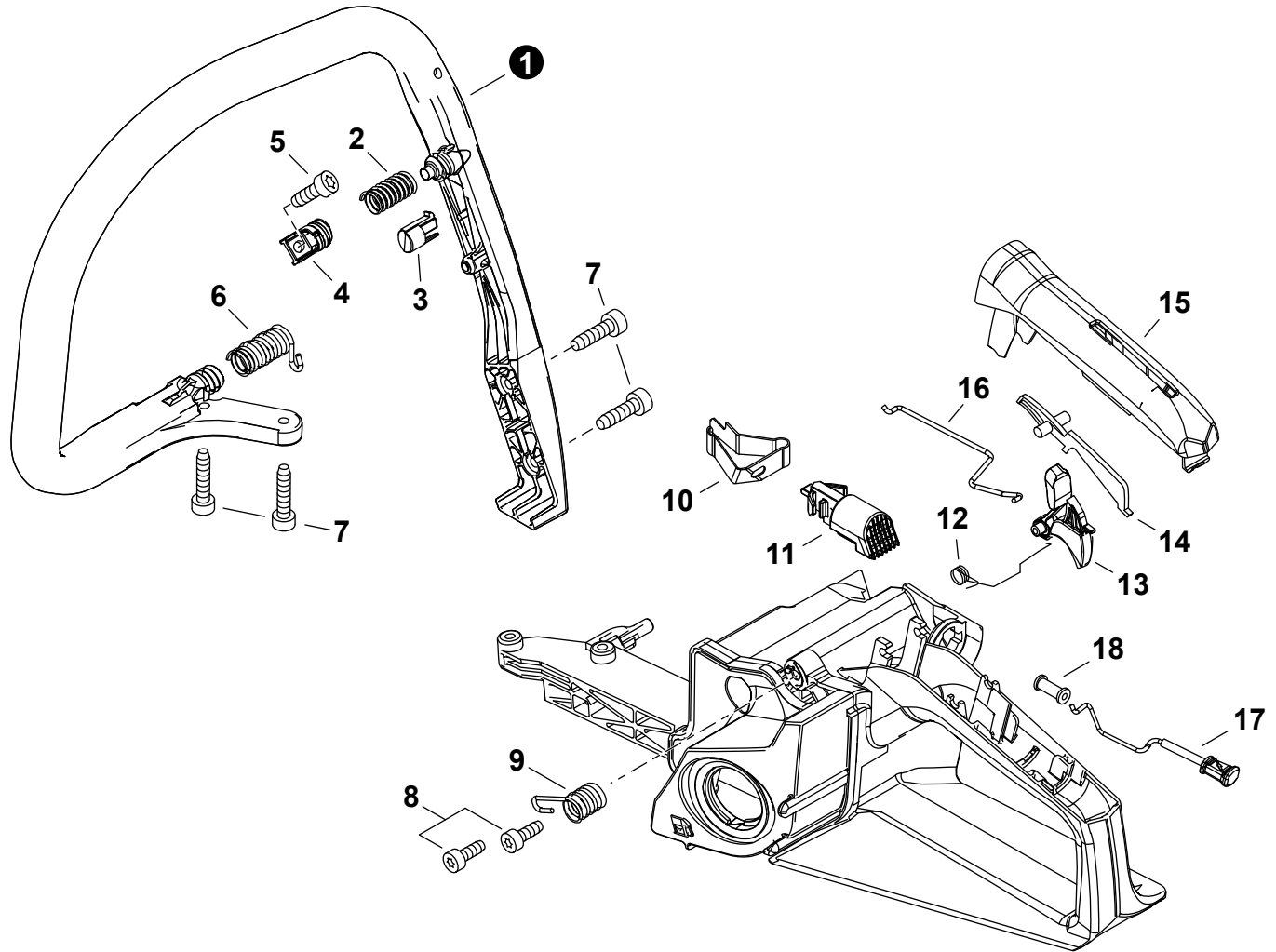
NO.	PART NUMBER	QTY.	DESCRIPCIÓN	DESCRIPTION
1	A051003300	1	ARRANCADOR AUTORRETRÁCTIL	STARTER, RECOIL
2	P022050450	1	+AGARRE DEL ARRANCADOR	+GRIP, STARTER
3	P022001330	1	+MONTAJE DE RESORTE RECULAR	+SPRING KIT, RECOIL
4	P022033280	1	++CARCASA DE RESORTE	++SPRING CASE
5	P022050440	1	+CUERDA DEL ARRANCADOR	+ROPE, STARTER
6	P022050410	1	+CARRETE DE CUERDA	+REEL, ROPE
7	P022050420	1	+RESORTE DE TORSIÓN	+SPRING, TORSION
8	P022050430	1	+RECEPTOR DE TRINQUETE	+PAWL CATCHER
9	V253000310	1	+TORNILLO 5	+SCREW 5
10	V805000010	3	PERNO TORX 5x20	BOLT, TORX 5x20
11	A172003291	1	CUBIERTA DE VENTILADOR	COVER, FAN
12	V203002250	2	PERNO 5	BOLT 5
13	A514000050	2	TRINQUETE	PAWL
14	17723435430	2	RESORTE DE TORSIÓN	SPRING, TORSION



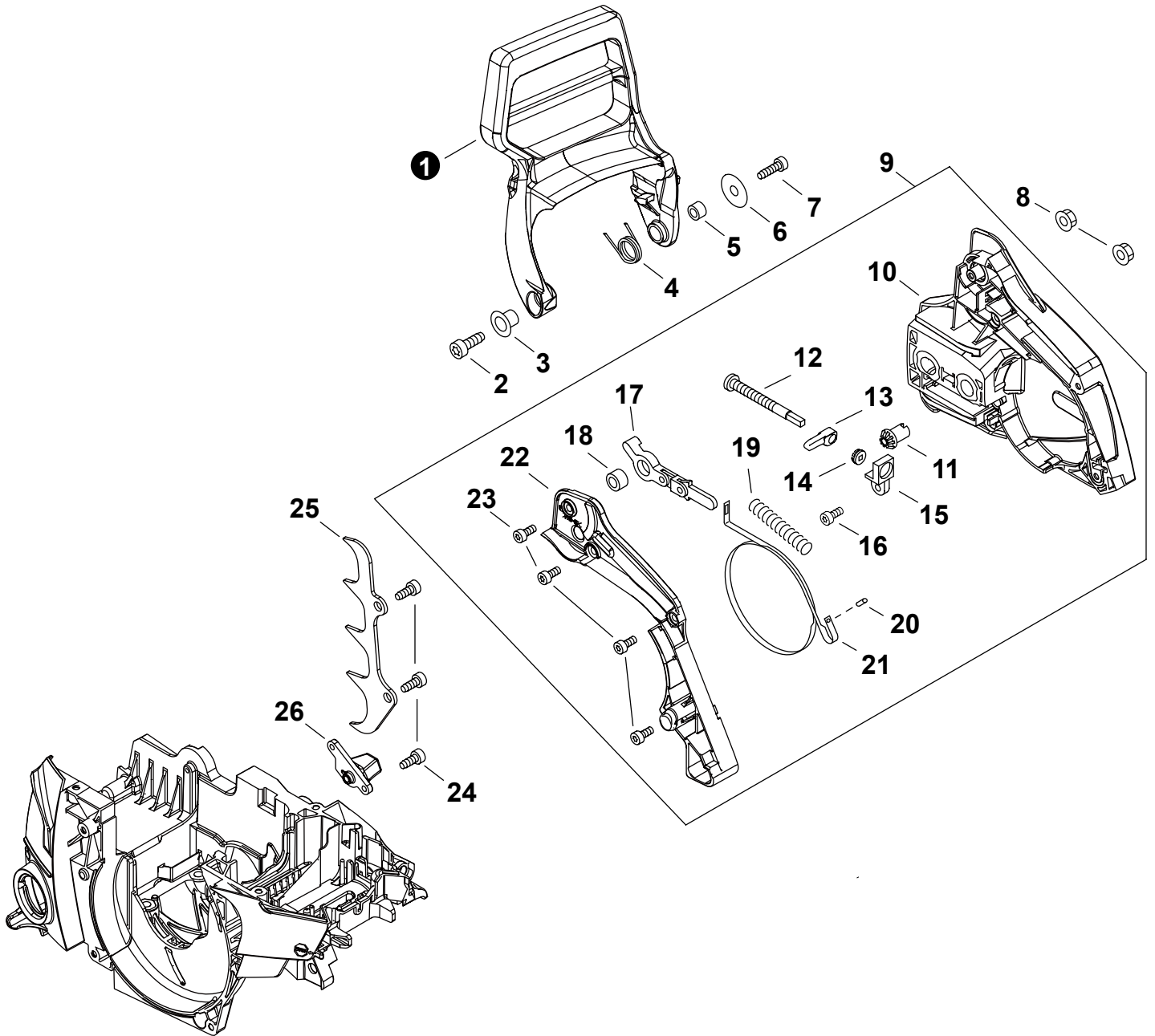
NO.	PART NUMBER	QTY.	DESCRIPCIÓN	DESCRIPTION
1	P100004906	1	MONTAJE DE MANGO TRASERO	HANDLE ASSY, REAR
2	V471001291	1	+TUBO DE COMBUSTIBLE 2.4x5x75	+PIPE, FUEL 2.4x5x75
3	13130056431	1	+VÁLVULA DE RESPIRADERO	+VENT ASSY
4	V490001230	1	+SUJETADOR 6.5 MM	+CLIP 6.5 MM
5	V471005191	1	+TUBO 3x6x49	+PIPE 3x6x49
6	V186000530	1	+CONECTOR DE TUBO	+CONNECTOR, PIPE
7	13211555931	1	+OJAL DE COMBUSTIBLE	+GROMMET, FUEL
8	V471002381	1	+TUBO DE RETORNO	+PIPE, FUEL RETURN
9	V490001240	1	+SUJETADOR 6	+CLIP 6
10	A369000470	1	+FILTRO DE COMBUSTIBLE	+FILTER, FUEL
11	V471005211	1	+TUBO 2.4x5x165	+PIPE 2.4x5x165
12	12318139130	1	+BULBO DE PURGA	+BULB, PURGE
13	V471005281	1	+TUBO 3x5x160 EPA-KEP-002	+PIPE 3x5x160 EPA-KEP-002
14	P100004891	1	MONTAJE DE TAPA DE COMBUSTIBLE	CAP ASSY, FUEL
15	V581000600	1	+JUNTA TÓRICA 29	+O-RING 29
16	A365000050	1	+CONECTOR DE TAPA L= 60 MM	+CONNECTOR, CAP L= 60 MM



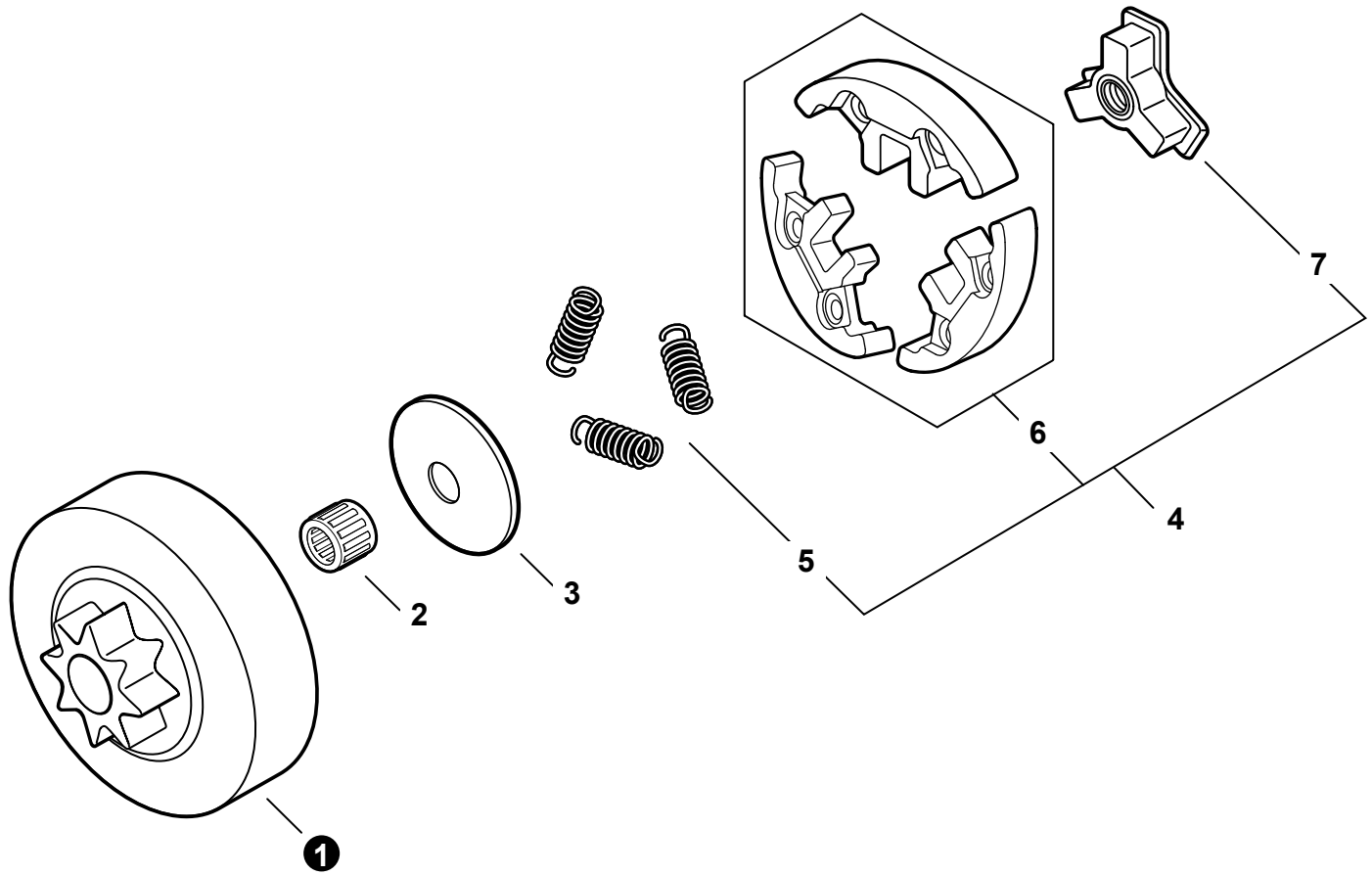
NO.	PART NUMBER	QTY.	DESCRIPCIÓN	DESCRIPTION
1	P100004881	1	MONTAJE DE TAPA DE ACEITE	CAP ASSY, OIL
2	90072020029	1	+JUNTA TÓRICA 29	+O-RING 29
3	A365000050	1	+CONECTOR DE TAPA L= 60 MM	+CONNECTOR, CAP L= 60 MM
4	A203000090	1	SELLO	SEAL
5	V187000010	1	CONECTOR DE TUBO	CONNECTOR, PIPE
6	V471005191	1	TUBO 3x6x49	PIPE 3x6x49
7	V804000000	1	PERNO TORX 4x12	BOLT, TORX 4x12
8	C236000160	1	TAPA DE ENGRASADOR	COVER, OILER
9	V356000390	1	COLLAR 10	COLLAR 10
10	V652000030	1	ENGRANAJE DE TORNILLO SIN FIN	GEAR, WORM
11	V308000030	1	ARANDELA 10.5x17.4x1.8	WASHER 10.5x17.4x1.8
12	V805000140	2	PERNO TORX 5x12	BOLT, TORX 5x12
13	C022000010	1	MONTAJE DE ENGRASADOR AUTOMÁTICO	AUTO-OILER ASSY
14	12532715130	1	+RETENEDOR TIPO "E"	+E-RING
15	P022010670	1	+RESORTE	+SPRING
16	P022010680	1	+AJUSTADOR DE ENGRASADOR	+ADJUSTER, OILER
17	P022010650	1	+MONTAJE DE ÉMBOLO	+PLUNGER ASSY
18	P022010660	1	+RESORTE	+SPRING
19	P022010640	1	+TAPA DE ÉMBOLO	+CAP, PLUNGER
20	V490001230	1	SUJETADOR 6.5 MM	CLIP 6.5 MM
21	V471005201	1	TUBO 3x6x200	PIPE 3x6x200
22	13211501462	1	OJAL	GROMMET
23	43620502832	1	FILTRO DE ACEITE	FILTER, OIL



NO.	PART NUMBER	QTY.	DESCRIPCIÓN	DESCRIPTION
1	C400001631	1	MANGO DELANTERO	HANDLE, FRONT
2	V450002200	1	RESORTE DE COMPRESIÓN	SPRING, COMPRESSION
3	V420005270	1	AMORTIGUADOR	CUSHION
4	V456000240	1	RETENEDOR DE RESORTE	HOLDER, SPRING
5	V805000140	1	PERNO TORX 5x12	BOLT, TORX 5x12
6	V450002180	1	RESORTE DE COMPRESIÓN	SPRING, COMPRESSION
7	V805000010	4	PERNO TORX 5x20	BOLT, TORX 5x20
8	V805000240	2	PERNO TORX 5x12	BOLT, TORX 5x12
9	V450002190	1	RESORTE DE COMPRESIÓN	SPRING, COMPRESSION
10	V486000540	1	TERMINAL DE CABLE	TERMINAL, LEAD
11	A444000120	1	INTERRUPTOR DE PARADA	SWITCH, STOP
12	V452000260	1	RESORTE DE TORSIÓN	SPRING, TORSION
13	C450001041	1	GATILLO DEL ACELERADOR	TRIGGER, THROTTLE
14	17809037930	1	PALANCA SEGURO DEL ACELERADOR	LEVER, THROTTLE LOCKOUT
15	C411000230	1	CUBIERTA DE MANGO	COVER, HANDLE
16	C454000570	1	VARILLA ACELERADOR	ROD, THROTTLE
17	A241000370	1	PERILLA - ESTRANGULADOR	KNOB, CHOKE
18	17881014535	1	OJAL ESTRANGULADOR	GROMMET, CHOKE

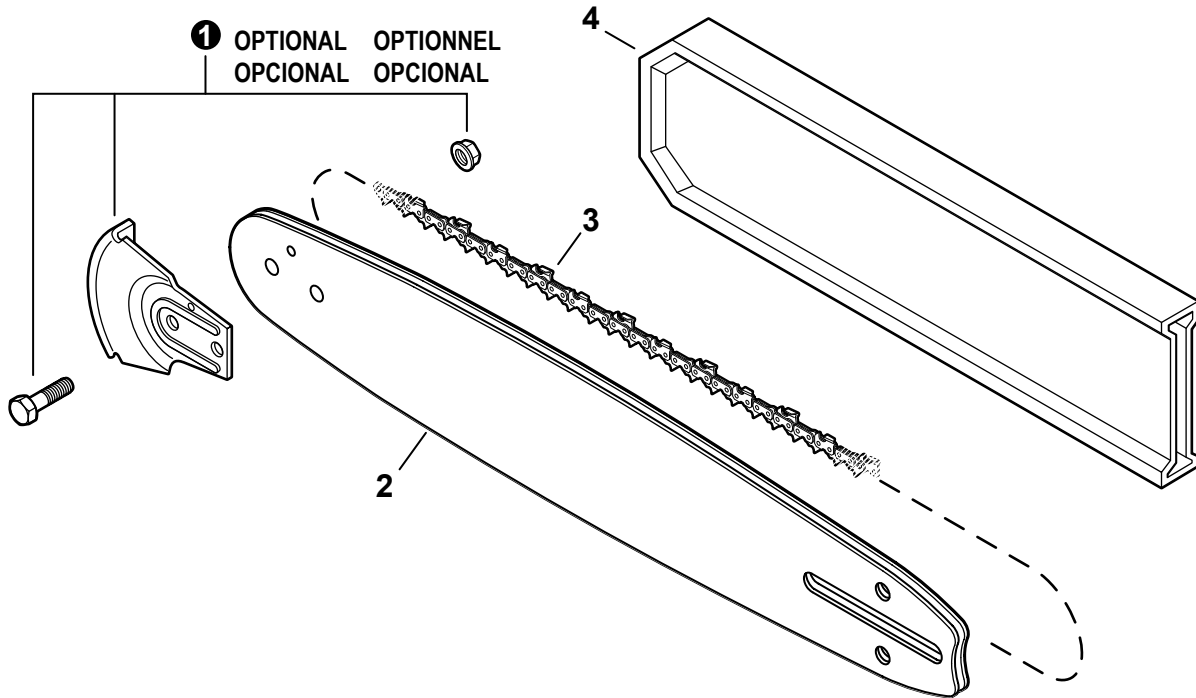


NO.	PART NUMBER	QTY.	DESCRIPCIÓN	DESCRIPTION
1	C320000530	1	PALANCA DE FRENO	LEVER, BRAKE
2	V805000010	1	PERNO TORX 5x20	BOLT, TORX 5x20
3	V356000430	1	COLLAR 10	COLLAR 10
4	V452001281	1	RESORTE DE TORSIÓN	SPRING, TORSION
5	43311635430	1	ESPACIADOR 8x12x9	SPACER 8x12x9
6	17721403930	1	ARANDELA 4.2x16.5x1	WASHER 4.2x16.5x1
7	V804000010	1	PERNO TORX 4x16	BOLT, TORX 4x16
8	V265000200	2	TUERCA-BRIDA M8x1.25	NUT, FLANGE M8x1.25
<b>9</b>	<b>P100004653</b>	<b>1</b>	<b>MONTAJE DE FRENO DE CADENA</b>	<b>BRAKE ASSY, CHAIN</b>
10	C300001162	1	+CUBIERTA DEL PIÑÓN	+GUARD, SPROCKET
11	V651001040	1	+ENGRANAJE CÓNICO	+GEAR, BEVEL
12	V203000110	1	+TORNILLO DEL TENSOR DE CADENA	+SCREW, CHAIN TENSION
13	C309000160	1	+TENSOR DE CADENA	+TENSIONER, CHAIN
14	V651001050	1	+ENGRANAJE CÓNICO	+GEAR, BEVEL
15	V355000140	1	+COLLAR 8	+COLLAR 8
16	V804000010	1	+PERNO TORX 4x16	+BOLT, TORX 4x16
17	C334000100	1	+CONECTOR DE FRENO	+CONNECTOR, BRAKE
18	43311635430	1	+ESPACIADOR 8x12x9	+SPACER 8x12x9
19	V450000070	1	+RESORTE DE COMPRESIÓN	+SPRING, COMPRESSION
20	90033030120	1	+PASADOR 3x12	+PIN 3x12
21	C328000110	1	+BANDA DE FRENO	+BAND, BRAKE
22	C345000651	1	+CUBIERTA DE FRENO	+COVER, BRAKE
23	V804000010	4	+PERNO TORX 4x16	+BOLT, TORX 4x16
24	V805000010	3	PERNO TORX 5x20	BOLT, TORX 5x20
25	C304000320	1	PARAGOLPES CON PÚAS	SPIKE, BUMPER
26	C310000150	1	CAPTOR DE CADENA	CATCHER, CHAIN



NO.	PART NUMBER	QTY.	DESCRIPCIÓN	DESCRIPTION
1	A556000481	1	TAMBOR DE EMBRAGUE	DRUM, CLUTCH
2	V555000170	1	COJINETE DE AGUJAS 10	BEARING, NEEDLE 10
3	17501939430	1	PLACA DE EMBRAGUE	PLATE, CLUTCH
4	<b>A056000840</b>	1	<b>MONTAJE DE EMBRAGUE</b>	<b>CLUTCH ASSY</b>
5	V451000500	3	+RESORTE DE TENSIÓN	+SPRING, TENSION
6	P021007051	1	+JUEGO DE ZAPATA DE EMBRAGUE (CANTIDAD 3)	+CLUTCH SHOE SET (3PCS)
7	A552000470	1	+CUBO DEL EMBRAGUE	+HUB, CLUTCH

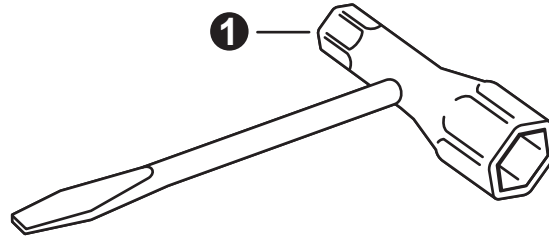




NO.	PART NUMBER	QTY.	DESCRIPCIÓN	DESCRIPTION
1	2893202	1	PROTECTORAS DE PUNTA DE BARRA	KICK GUARD™ KIT
2	20B8AD3378	2	BARRA DE GUÍA 50 CM	GUIDE BAR, 50 CM
3	21BPX78X	3	CADENA DE SIERRA 50 CM (0.325)	SAW CHAIN 20" (0.325)
4	X490000770	4	FUNDA 50 CM	SCABBARD 20"



NO.	PART NUMBER	QTY.	DESCRIPCIÓN	DESCRIPTION
1	X503015780	1	ETIQUETA MODELO CS-4510	LABEL - MODEL CS-4510
2	X505010490	1	ETIQUETA DE PRECAUCIÓN	LABEL - CAUTION
3	X502001050	1	ETIQUETA ECHO	LABEL - ECHO
4	X503014620	1	ETIQUETA MODELO CS-4510	LABEL - MODEL CS-4510



NO.	PART NUMBER	QTY.	DESCRIPCIÓN	DESCRIPTION
1	X602000080	1	LLAVE EN T 13x19 L= 180	T-WRENCH 13x19 L= 180

**Tubo al por mayor**  
Bulk Pipe

NO.	PART NUMBER	QTY.	DESCRIPCIÓN	DESCRIPTION
1	90014	1	TUBO AL POR MAYOR 3x5 MM NEGRO (4 PIEZASx2 M)	BULK PIPE - 3x5 MM BLACK (4 PIECESx2 M)
2	90015	1	TUBO AL POR MAYOR 3x6 MM NEGRO (4 PIEZASx2 M)	BULK PIPE - 3x6 MM BLACK (4 PIECESx2 M)
3	90016	1	TUBO AL POR MAYOR 3x7 MM NEGRO (4 PIEZASx2 M)	BULK PIPE - 3x7 MM BLACK (4 PIECESx2 M)
4	90017	1	TUBO AL POR MAYOR 3x6 MM TRANSPARENTE (4 PIEZASx2 M)	BULK PIPE - 3x6 MM CLEAR (4 PIECESx2 M)
5	90018	1	TUBO AL POR MAYOR 2x4 MM TRANSPARENTE (4 PIEZASx2 M)	BULK PIPE - 2x4 MM CLEAR (4 PIECESx2 M)

**Cuerda del arrancador al por mayor**  
Bulk Starter Rope

NO.	PART NUMBER	QTY.	DESCRIPCIÓN	DESCRIPTION
1	99944435000	1	CUERDA DEL ARRANCADOR AL POR MAYOR 2.3 MMx61 M	BULK STARTER ROPE - 2.3 MMx61 M
2	99944440000	1	CUERDA DEL ARRANCADOR AL POR MAYOR 3.0 MMx61 M	BULK STARTER ROPE - 3.0 MMx61 M
3	99944445000	1	CUERDA DEL ARRANCADOR AL POR MAYOR 3.5 MMx61 M	BULK STARTER ROPE - 3.5 MMx61 M
4	99944450000	1	CUERDA DEL ARRANCADOR AL POR MAYOR 4.0 MMx61 M	BULK STARTER ROPE - 4.0 MMx61 M
5	99944455000	1	CUERDA DEL ARRANCADOR AL POR MAYOR 4.4 MMx61 M	BULK STARTER ROPE - 4.4 MMx61 M
6	99944460000	1	CUERDA DEL ARRANCADOR AL POR MAYOR 4.8 MMx61 M	BULK STARTER ROPE - 4.8 MMx61 M