



**PARTS CATALOG**  
**LISTA DE PIEZAS**

**CS-420ES**  
**Chain Saw**  
CS-420ES MOTOSIERRA



**40.2 cc**

**SERIAL NUMBER**  
NÚMERO DE SERIE

**C24226001001-C24226999999**

**ECHO, INCORPORATED**

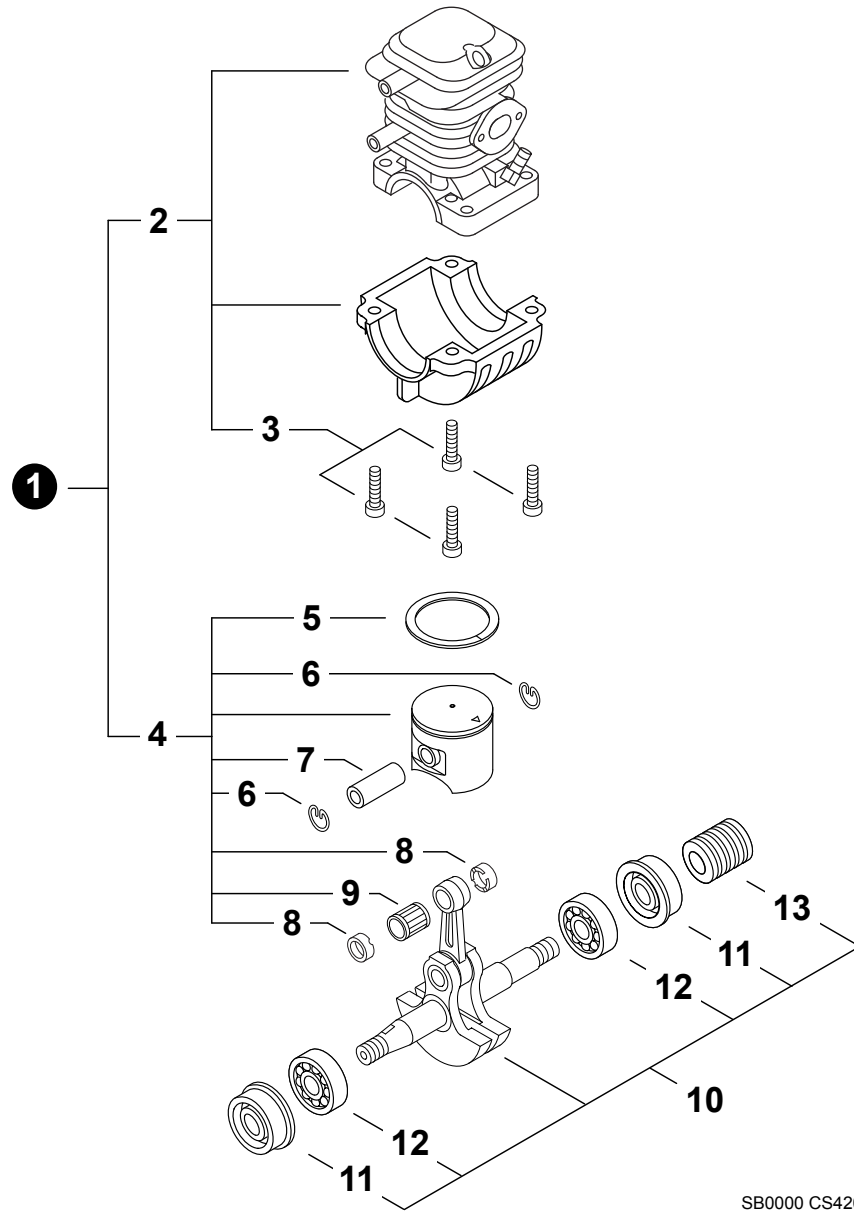
400 Oakwood Road Lake Zurich, Illinois 60047

[WWW.ECHO-USA.COM](http://WWW.ECHO-USA.COM)

©2013 ECHO, Incorporated. All Rights Reserved

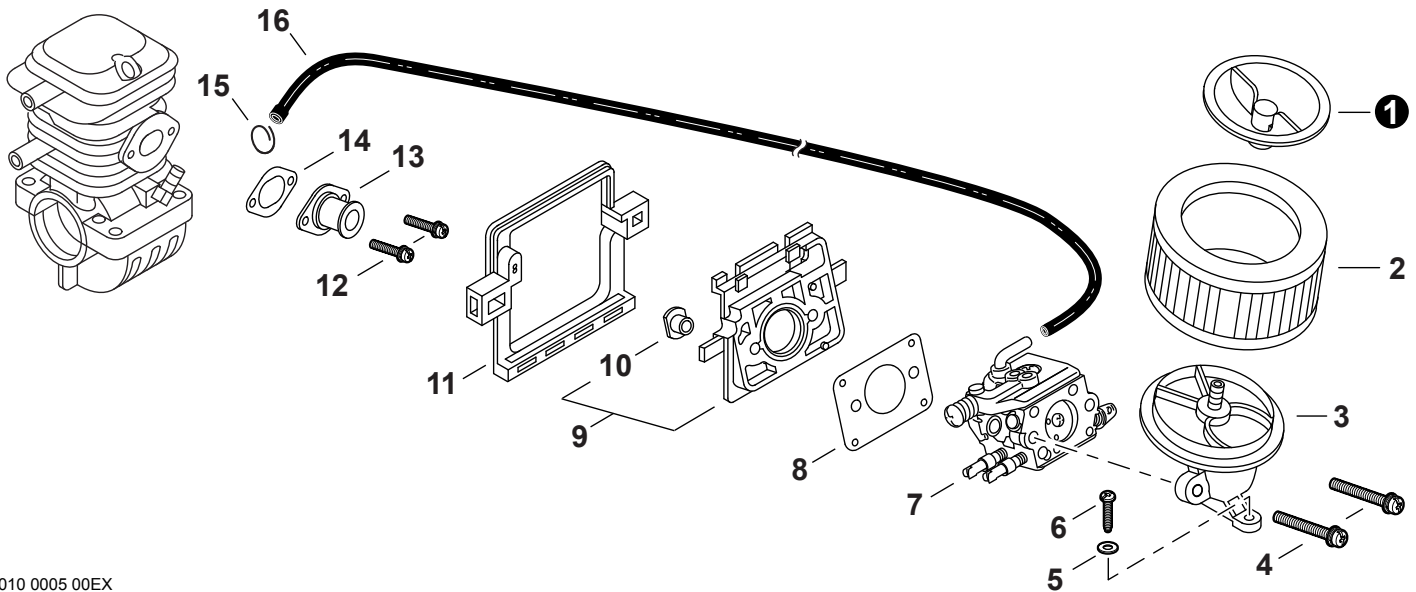
P/N 99922202029  
REVISED 9/20/13

<b>Engine</b> .....	<b>3</b>
Motor	
<b>Intake, Air Filter</b> .....	<b>4</b>
Admisión, Filtro de Aire	
<b>Exhaust</b> .....	<b>5</b>
Escape	
<b>On-Off Switch</b> .....	<b>5</b>
Interruptor de Encendido	
<b>Engine Cover</b> .....	<b>6</b>
Tapa del Motor	
<b>Flywheel, Ignition Coil</b> .....	<b>7</b>
Volante, Bobina de Encendido	
<b>Recoil Starter</b> .....	<b>8</b>
Arrancador Autorretráctil	
<b>Fuel System, Handles, Throttle Control</b> .....	<b>9</b>
Sistema de Combustible, Mangos, Control del Acelerador	
<b>Chain Brake</b> .....	<b>10</b>
Freno de Cadena	
<b>Guide Plate, Chain Tensioner</b> .....	<b>11</b>
Placa Guía, Tensor de la Cadena	
<b>Guide Bar, Saw Chain, Scabbard</b> .....	<b>11</b>
Barra guía, Cadena, Funda	
<b>Clutch, Auto Oiler</b> .....	<b>12</b>
Embrague, Engrasador de Aceite	
<b>Labels</b> .....	<b>13</b>
Etiquetas	
<b>Tools</b> .....	<b>13</b>
Herramientas	
<b>Carburetor</b> .....	<b>14</b>
Carburador	
<b>Carburetor</b> .....	<b>15</b>
Carburador	



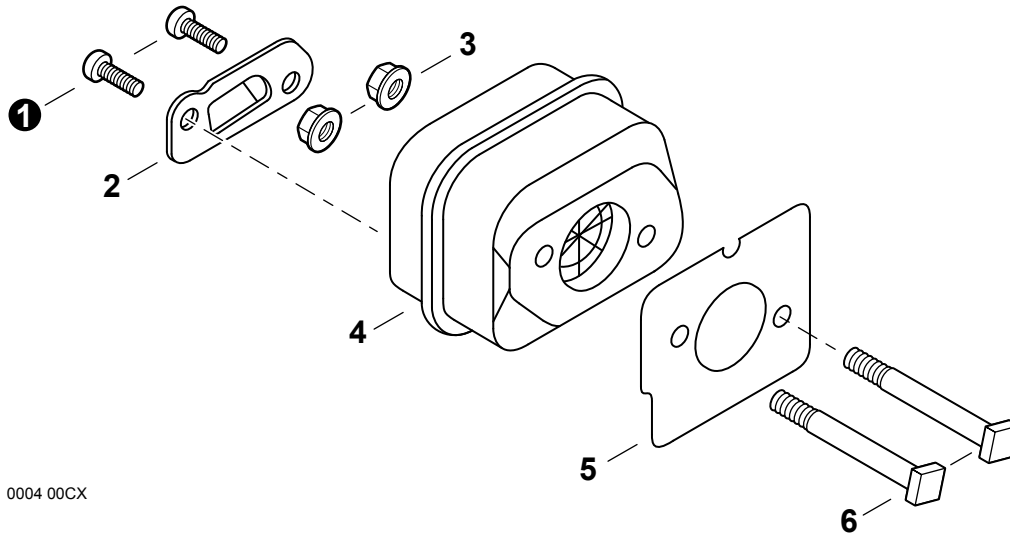
SB0000 CS420ES X

NO.	PART NUMBER	QTY.	DESCRIPCIÓN	DESCRIPTION
1	P021038981	1	JUEGO DE REPARACIÓN DE MOTORES	REPAIR KIT, ENGINE
2	P021017360	1	+JUEGO DE CÁRTER	+CRANKCASE KIT
3	90016205022	4	++PERNO 5×22	++BOLT 5×22
4	P021036520	1	+JUEGO DE PISTÓN	+PISTON KIT
5	A101000160	1	++ANILLO DEL PISTÓN	++RING, PISTON
6	10001503931	2	++ANILLO RETENEDOR	++RING, SNAP
7	V607000000	1	++PASADOR DEL PISTÓN 9×6×33.8	++PIN, PISTON 9×6×33.8
8	10001453630	2	++ARANDELA DE EMPUJE 9×12×15×3	++WASHER, THRUST 9×12×15×3
9	10001216131	1	++COJINETE DE AGUJAS 9	++BEARING, NEEDLE 9
10	P021013621	1	MONTAJE DE CIGÜEÑAL	CRANKSHAFT ASSY
11	V505000011	2	+SELLO DE ACEITE 12	+SEAL, OIL 12
12	9403536201	2	+COJINETE DE BALINES 6201	+BEARING, BALL 6201
13	V652000030	1	+ENGRANAJE DE TORNILLO SIN FIN	+GEAR, WORM



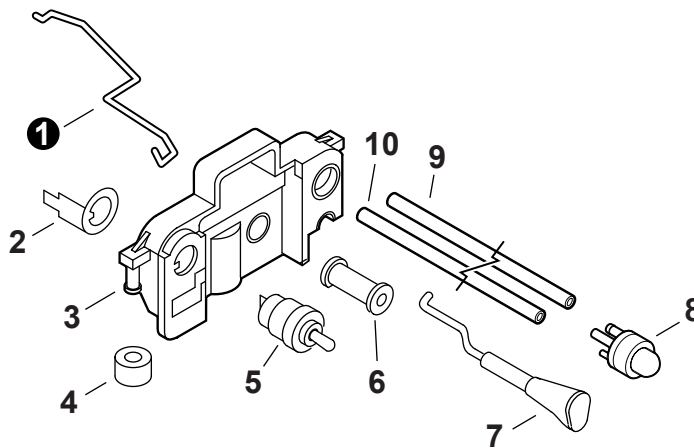
010 0005 00EX

NO.	PART NUMBER	QTY.	DESCRIPCIÓN	DESCRIPTION
1	13040538332	1	TAPA DE FILTRO DE AIRE	CAP, AIR FILTER
2	13030039730	1	FILTRO DE AIRE - SERVICIO PESADO	FILTER, HEAVY DUTY AIR
3	13030139935	1	ADAPTADOR DE ADMISIÓN	ADAPTOR, INTAKE
4	90023805050	2	TORNILLO 5×50	SCREW 5×50
5	90060000005	1	ARANDELA 5.5×10×0.8	WASHER, FLAT 5.5×10×0.8
6	90025305020	1	TORNILLO 5×20	SCREW 5×20
7	A021001580	1	CARBURADOR - WT-906A	CARBURETOR - WT-906A
8	V103000280	1	EMPAQUETADURA DE ADMISIÓN	GASKET, INTAKE
9	<b>13000739932</b>	<b>1</b>	<b>JUEGO DE AISLADOR DE ADMISIÓN</b>	<b>INSULATOR SET, INTAKE</b>
10	13002033330	2	+TUERCA 5	+NUT 5
11	V420001420	1	AMORTIGUADOR	CUSHION
12	90023805014	2	TORNILLOS 5×14	SCREW 5×14
13	A202000060	1	FUELLE DE ADMISIÓN	BELLOWS, INTAKE
14	V103000290	1	EMPAQUETADURA DE ADMISIÓN	GASKET, INTAKE
15	V490001240	1	SUJETADOR Ø6	CLIP Ø6
16	V471001600	1	TUBO DE PULSO 2.4×6×105	PIPE, PULSE 2.4×6×105



011 0004 00CX

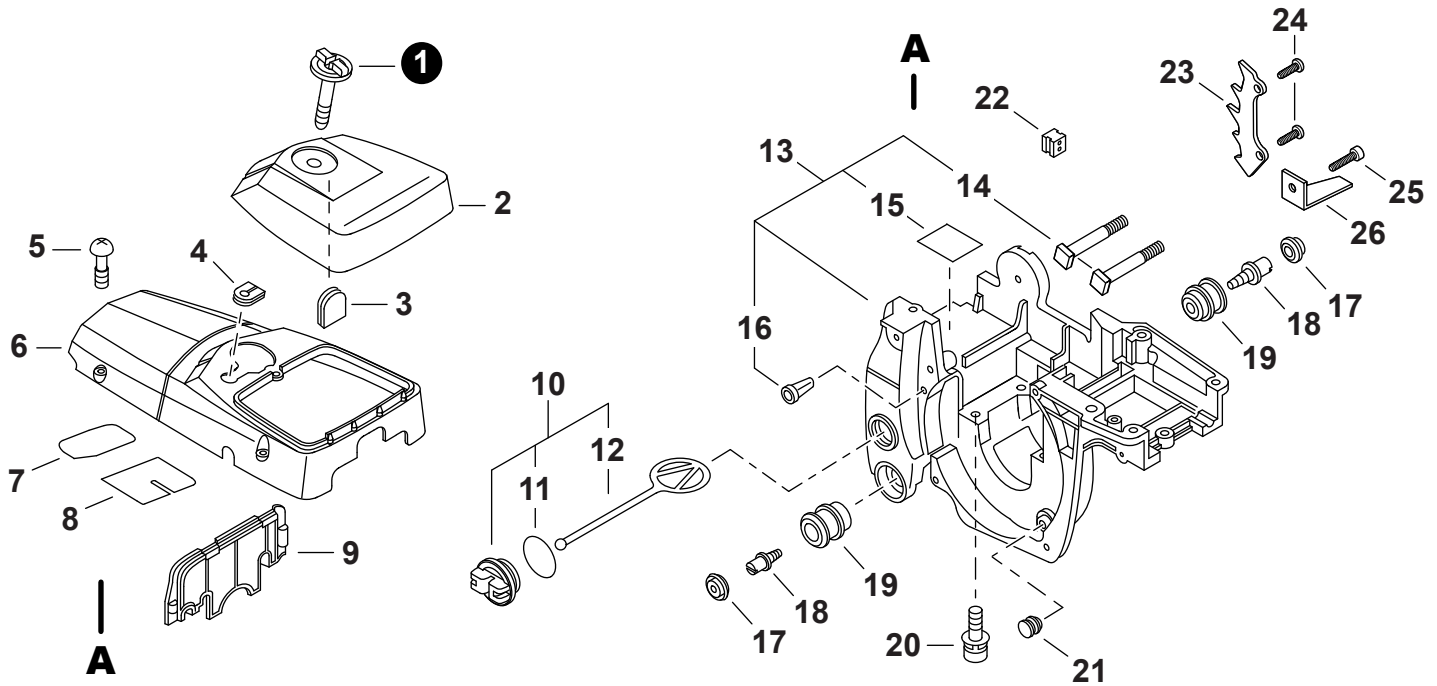
NO.	PART NUMBER	QTY.	DESCRIPCIÓN	DESCRIPTION
1	90022004008	2	TORNILLO 4x8	SCREW 4x8
2	A313001001	1	SALIDA DE ESCAPE	OUTLET, EXHAUST
3	90051600005	2	TUERCA-BRIDA M5	NUT, FLANGE M5
4	A300000801	1	SILENCIADOR	MUFFLER
5	V104000732	1	EMPAQUETADURA DE ESCAPE	GASKET, EXHAUST
6	V203000120	2	PERNO 5x60	BOLT 5x60



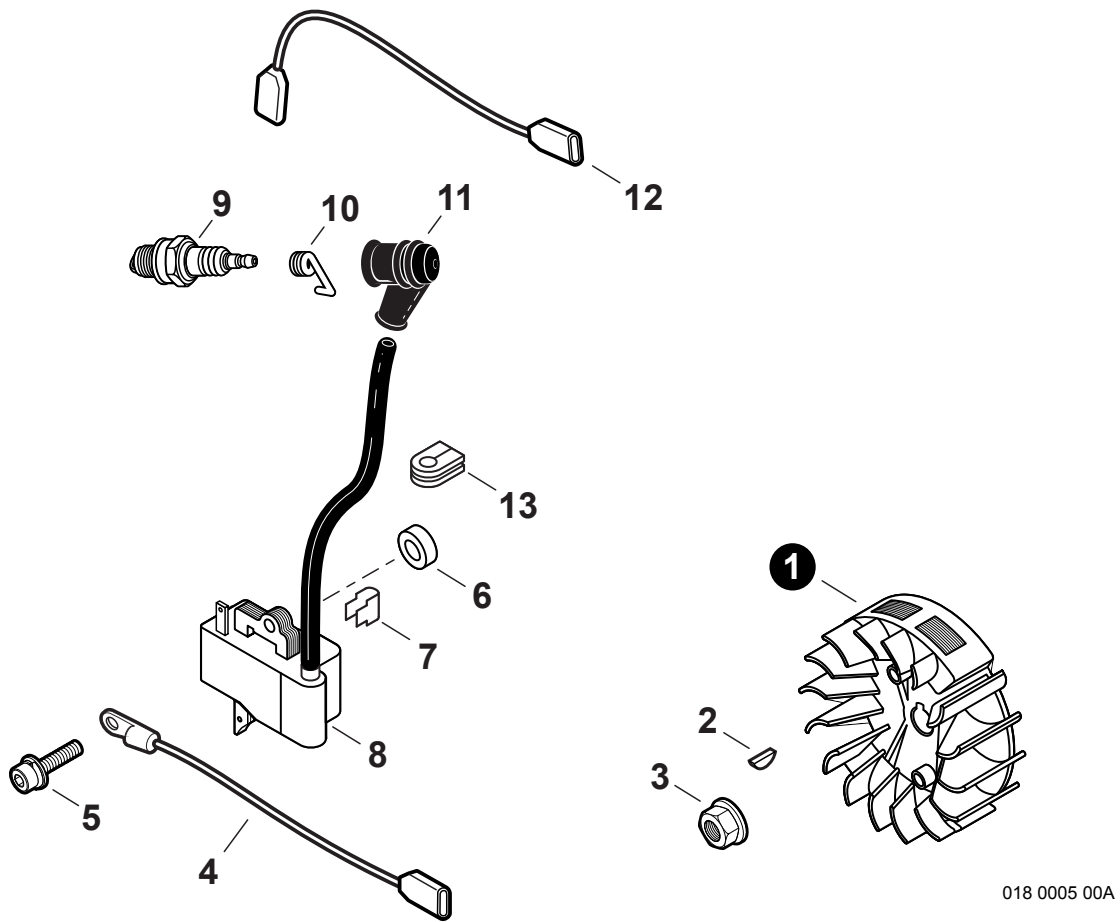
**On-Off Switch**  
Interruptor de Encendido

010 0032 000X

NO.	PART NUMBER	QTY.	DESCRIPCIÓN	DESCRIPTION
1	C454000100	1	VARILLA ACELERADOR	ROD, THROTTLE
2	V486000021	1	TERMINAL DE CABLE	TERMINAL, LEAD
3	A439000145	1	SOPORTE DE INTERRUPTOR	BRACKET, SWITCH
4	35113439930	2	AMORTIGUADOR	CUSHION
5	16340038330	1	INTERRUPTOR DE ENCENDIDO-APAGADO	SWITCH, ON-OFF
6	17881014534	1	OJAL ESTRANGULADOR	GROMMET, CHOKE
7	A241000140	1	VARILLA ESTRANGULADOR	ROD, CHOKE
8	12318139130	1	BULBO DE PURGA	BULB, PURGE
9	V471001470	1	TUBO DE RETORNO 2.4x5x200	PIPE, FUEL RETURN 2.4x5x200
10	V471001280	1	TUBO DE PURGA 2.4x5x150	PIPE, PURGE 2.4x5x150

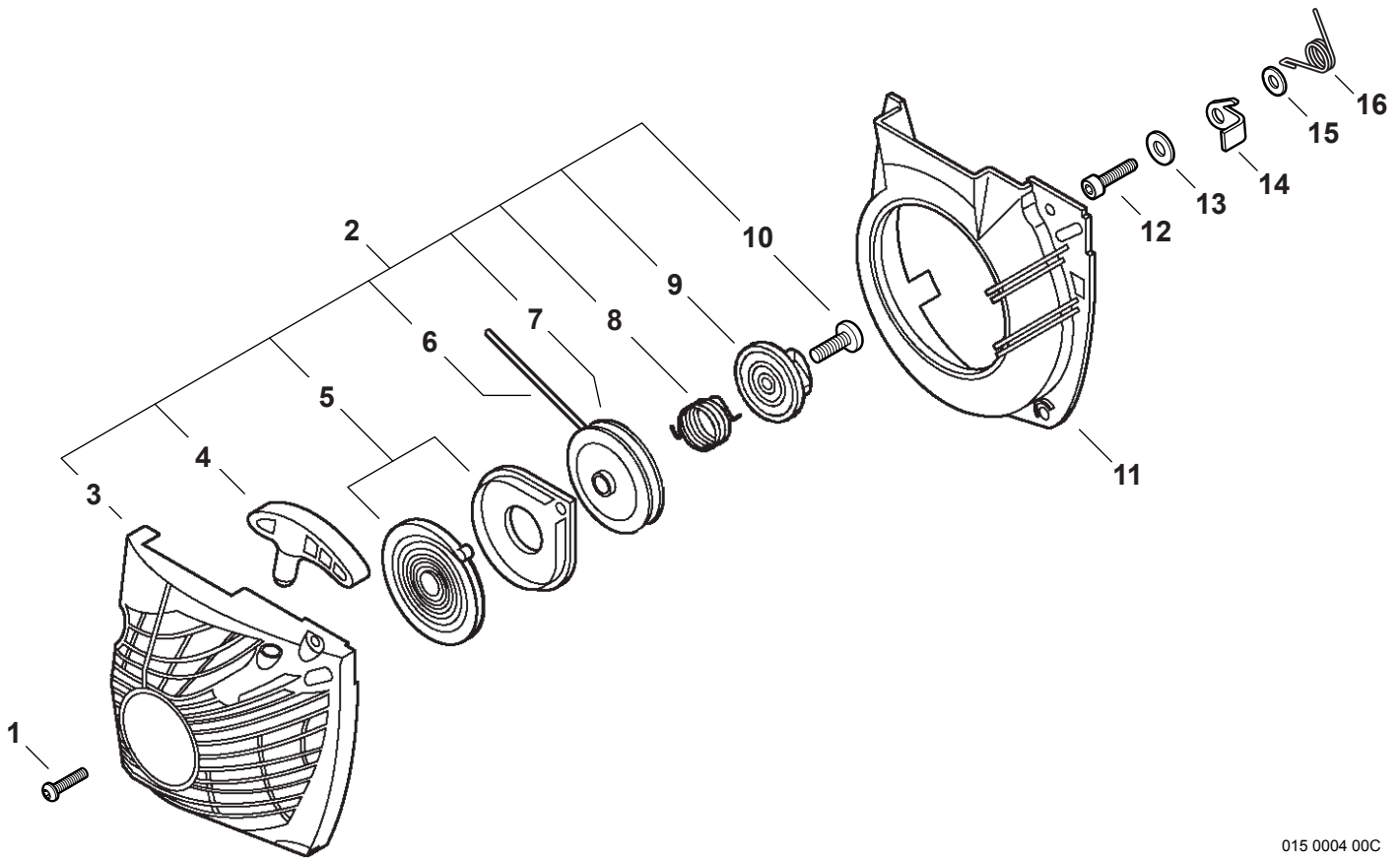


NO.	PART NUMBER	QTY.	DESCRIPCIÓN	DESCRIPTION
1	A235000020	1	TORNILLO DE OREJETAS	THUMBSCREW
2	A232000024	1	CUBIERTA DEL FILTRO DE AIRE	COVER, AIR FILTER
3	13033832430	1	OJAL	GROMMET
4	V135000010	1	OJAL	GROMMET, HT
5	90023805020	3	TORNILLO 5×20	SCREW 5×20
6	A160000764	1	CUBIERTA DEL MOTOR	COVER, ENGINE
7	V341000060	1	PROTECTOR TÉRMICO	SHIELD, HEAT
8	V341000070	1	PROTECTOR TÉRMICO	SHIELD, HEAT
9	A209000000	1	PLACA AISLANTE	PLATE, INSULATOR
10	<b>P021007630</b>	1	<b>MONTAJE DE TAPA</b>	<b>CAP ASSY</b>
11	90072100025	1	+JUNTA TÓRICA 25	+O-RING 25
12	A3650000050	1	+CONECTOR DE TAPA L=60mm	+CONNECTOR, CAP L=60mm
13	<b>P021009857</b>	1	<b>MONTAJE DE CAJA DEL MOTOR</b>	<b>HOUSING ASSY, ENGINE</b>
14	43301119831	2	+PERNO PRISIONERO 8	+STUD, GUIDE BAR 8
15	V3410000050	1	+PROTECTOR TÉRMICO	+SHIELD, HEAT
16	43611413930	1	+VÁLVULA DE RESPIRADERO	+VENT ASSY
17	10091815130	2	TAPA DE AMORTIGUADOR	CAP, CUSHION
18	10091533930	2	TORNILLO 5	SCREW 5
19	10091060030	2	AMORTIGUADOR 5	CUSHION 5
20	90016205030	4	PERNO 5×30	BOLT 5×30
21	V420001250	2	AMORTIGUADOR	CUSHION
22	15011404920	1	OJAL DE CABLE CONDUCTOR	GROMMET, LEAD
23	C304000010	1	PARAGOLPES CON PÚAS	SPIKE, BUMPER
24	9114505020	2	PERNO ROSCADOR 5×20	BOLT, TAPPING 5×20
25	9114505016	1	PERNO ROSCADOR 5×16	BOLT, TAPPING 5×16
26	C310000000	1	CAPTURADOR DE CADENA	CATCHER, CHAIN



018 0005 00A

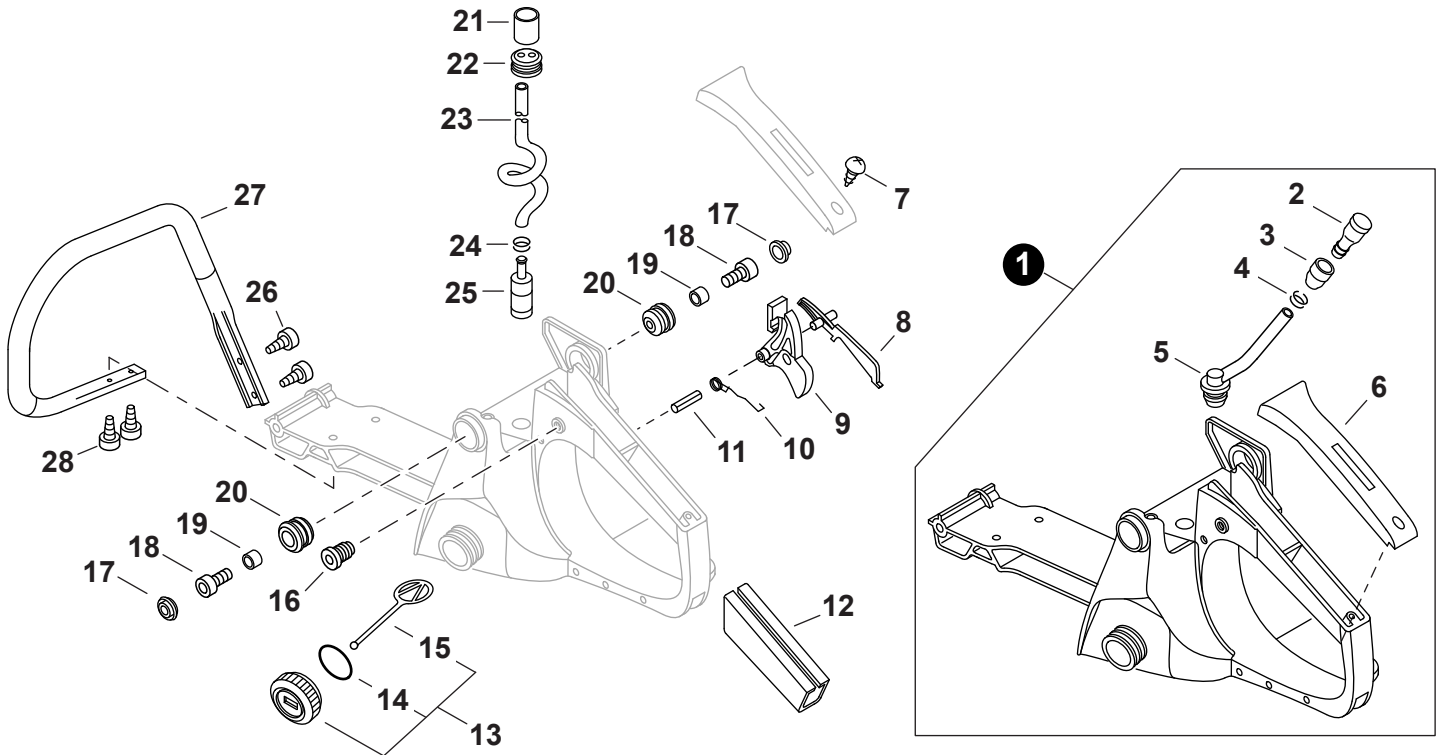
NO.	PART NUMBER	QTY.	DESCRIPCIÓN	DESCRIPTION
1	A409000272	1	VOLANTE	FLYWHEEL
2	10014212330	1	CHAVETA	KEY, WOODRUFF
3	90051500008	1	TUERCA-BRIDA M8	NUT, FLANGE M8
4	V485000620	1	CABLE CONDUCTOR L=140	LEAD L=140
5	90016205020	2	PERNO 5×20	BOLT 5×20
6	15011716430	2	ARANDELA 5.2×12×3	WASHER 5.2×12×3
7	V490000310	1	SUJETADOR	CLIP
8	A411000264	1	BOBINA DE ENCENDIDO	COIL, IGNITION
9	15901019830	1	BUJÍA BPM-8Y	PLUG, SPARK BPM-8Y
10	A426000010	1	TERMINAL DE BUJÍA	TERMINAL, SPARK PLUG
11	A427000013	1	TAPA DE BUJÍA	CAP, SPARK PLUG
12	V485000680	1	CABLE CONDUCTOR L=172	LEAD L=172
13	V135000010	1	OJAL	GROMMET, HT



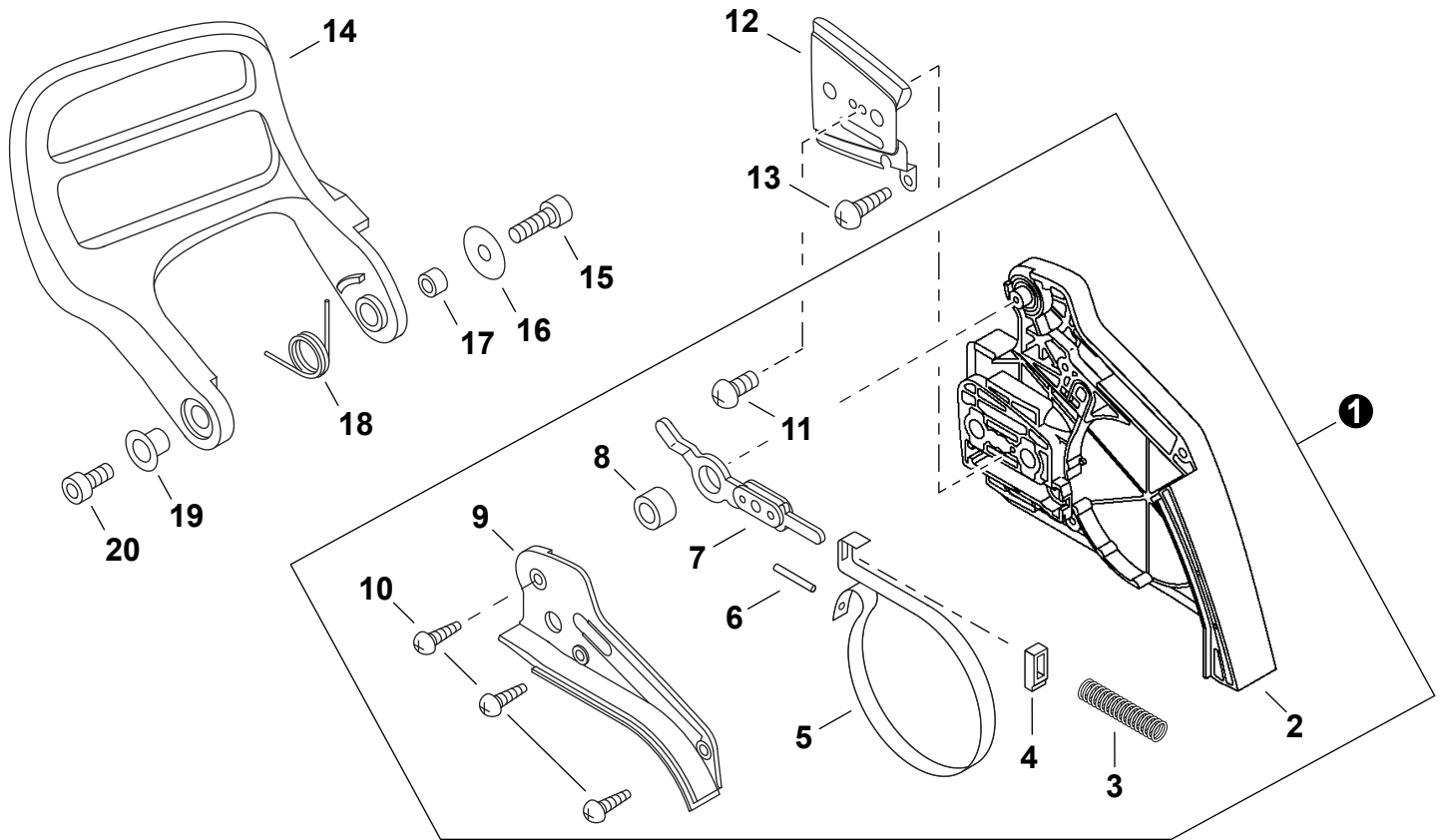
015 0004 00C

NO.	PART NUMBER	QTY.	DESCRIPCIÓN	DESCRIPTION
1	9114505020	4	PERNO ROSCADOR 5×20	BOLT, TAPPING 5×20
2	<b>A051000982</b>	1	<b>MONTAJE DE ARRANCADOR I-START</b>	<b>STARTER ASSY, RECOIL - I-START</b>
3	A500000421	1	+CAJA DEL ARRANCADOR AUTORRETRÁCTIL	+CASE, RECOIL STARTER
4	P022005891	1	+AGARRE DEL ARRANCADOR	+GRIP, STARTER
5	P022010440	1	+JUEGO DE RESORTE RECULAR	+SPRING SET, RECOIL
6	P022008440	1	+CUERDA DEL ARRANCADOR 3.5×900	+ROPE, STARTER 3.5×900
7	A506000460	1	+CARRETE DE CUERDA	+REEL, ROPE
8	V452001320	1	+RESORTE DE TORSIÓN	+SPRING, TORSION
9	A507000110	1	+RECEPTOR DE TRINQUETE	+CATCHER, PAWL
10	17723661830	1	+TORNILLO	+SCREW
11	A172000572	1	CUBIERTA DEL VENTILADOR	COVER, FAN
12	V203000090	2	PERNO 5×14	BOLT 5×14
13	90060300005	2	ARANDELA 5.5×12×0.8	WASHER 5.5×12×0.8
14	A514000050	2	TRINQUETE	PAWL
15	17724704630	2	ESPACIADOR 5.2×8×2.1	SPACER 5.2×8×2.1
16	17723435430	2	RESORTE DE TORSIÓN	SPRING, TORSION

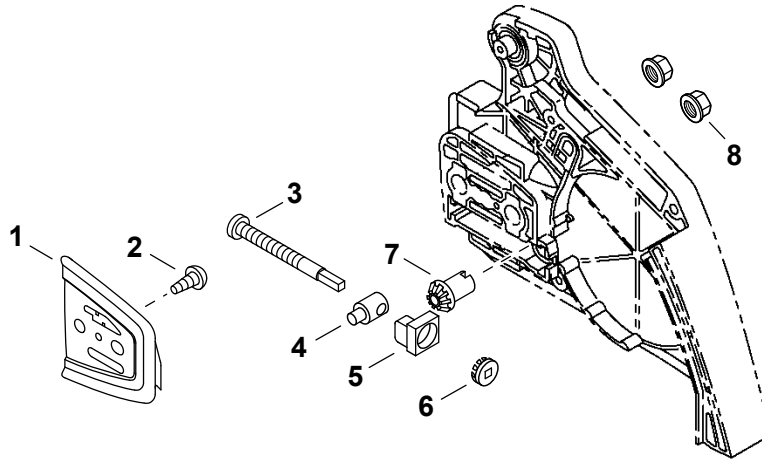




NO.	PART NUMBER	QTY.	DESCRIPCIÓN	DESCRIPTION
1	P021010596	1	MONTAJE DE MANGO TRASERO	HANDLE ASSY, REAR
2	13130056431	1	+VÁLVULA DE RESPIRADERO	+VENT ASSY
3	13132840630	1	+SOPORTE DE RESPIRADERO	+HOLDER, VENT
4	V490001230	1	+SUJETADOR Ø6.5MM	+CLIP Ø6.5MM
5	13201239931	1	+TUBO DE VENTILACIÓN 3×6×65	+PIPE, VENT 3×6×65
6	35115535431	1	+CUBIERTA DE MANGO	+COVER, HANDLE
7	90025304014	1	TORNILLO 4×14	SCREW 4×14
8	C460000072	1	SEGURO DEL ACELERADOR	LOCKOUT, THROTTLE
9	C450000212	1	GATILLO DEL ACELERADOR	TRIGGER, THROTTLE
10	V452000260	1	RESORTE DE TORSIÓN	SPRING, TORSION
11	90034540030	1	PASADOR ELÁSTICO 4×30	PIN, SPRING 4×30
12	35111119830	1	AGARRE	GRIP, HANDLE
13	P021010601	1	MONTAJE DE TAPA DE COMBUSTIBLE	CAP ASSY, FUEL
14	V581000610	1	+JUNTA TÓRICA 22	+O-RING 22
15	A365000050	1	+CONECTOR DE TAPA L=60mm	+CONNECTOR, CAP L=60mm
16	V162000040	1	TAPÓN	PLUG
17	10091815130	2	TAPA DE AMORTIGUADOR	CAP, CUSHION
18	90010504020	2	PERNO, HEX 4×20	BOLT, HEX 4×20
19	10091515131	2	COLLAR 4.2×7×9.5	COLLAR 4.2×7×9.5
20	V400000051	2	AMORTIGUADOR 4	CUSHION 4
21	V475003970	1	TUBO 8×9×16	PIPE 8×9×16
22	13211544330	1	OJAL DE COMBUSTIBLE	GROMMET, FUEL
23	13201000760	1	TUBO COMBUSTIBLE 3×5×250	PIPE, FUEL 3×5×250
24	V490001240	1	SUJETADOR Ø6	CLIP Ø6
25	13120519831	1	FILTRO DE COMBUSTIBLE	FILTER, FUEL
26	9114505020	2	PERNO ROSCADOR 5×20	BOLT, TAPPING 5×20
27	C400000431	1	MANGO DELANTERO	HANDLE, FRONT
28	9114505016	2	PERNO ROSCADOR 5×16	BOLT, TAPPING 5×16

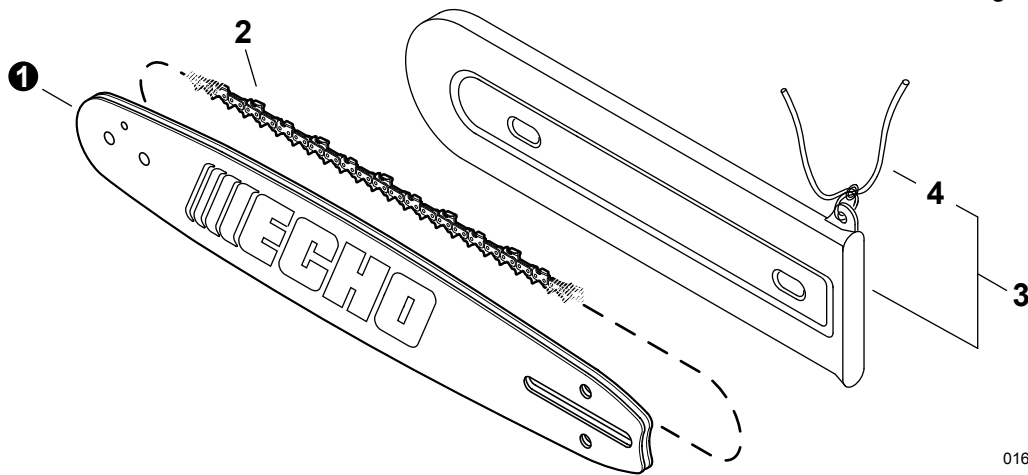


NO.	PART NUMBER	QTY.	DESCRIPCIÓN	DESCRIPTION
1	P021017220	1	MONTAJE DE FRENO DE CADENA	BRAKE ASSY, CHAIN
2	C300000313	1	+CUBIERTA DE EMBRAGUE	+COVER, CLUTCH
3	V450000070	1	+RESORTE DE COMPRESIÓN	+SPRING, COMPRESSION
4	V376000450	1	+GUÍA	+GUIDE
5	C328000080	1	+BANDA DE FRENO	+BAND, BRAKE
6	9305030098	1	+PASADOR ÉLASTICO 3×9.8	+PIN, SPRING 3×9.8
7	C334000090	1	+CONECTOR DE FRENO	+CONNECTOR, BRAKE
8	43311635430	1	+ESPACIADOR 8×12×9	+SPACER 8×12×9
9	C345000211	1	+CUBIERTA DE FRENO	+COVER, BRAKE
10	V202000060	3	+PERNO 4×12	+BOLT 4×12
11	9132503005	1	+TORNILLO 3×5	+SCREW 3×5
12	C305000012	1	PLACA GUÍA - EXTERNO	PLATE, GUIDE - OUTER
13	V202000060	1	PERNO 4×12	BOLT 4×12
14	C320000113	1	PALANCA DE FRENO	LEVER, BRAKE
15	V202000070	1	PERNO 4	BOLT 4
16	17721403930	1	ARANDELA 4.2×16.5×1	WASHER 4.2×16.5×1
17	43311635430	1	ESPACIADOR 8×12×9	SPACER 8×12×9
18	V452000250	1	RESORTE DE TORSIÓN	SPRING, TORSION
19	V356000300	1	COLLAR 10	COLLAR 10
20	9114505016	1	PERNO ROSCADOR 5×16	BOLT, TAPPING 5×16



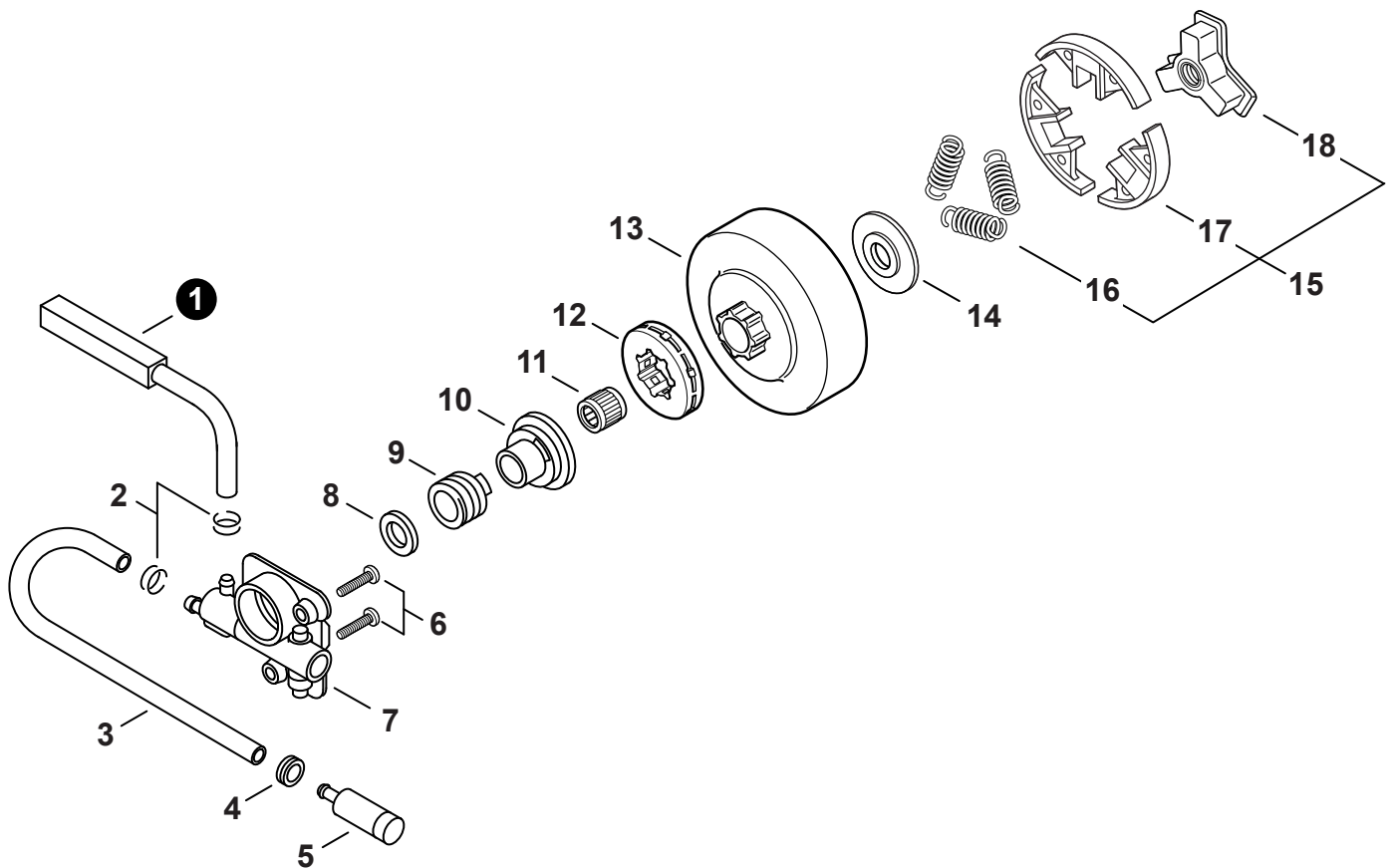
NO.	PART NUMBER	QTY.	DESCRIPCIÓN	DESCRIPTION
1	43301239930	1	PLACA GUÍA	PLATE, GUIDE
2	V202000060	1	PERNO 4×12	BOLT 4×12
3	V203000110	1	TORNILLO DEL TENSOR DE CADENA	SCREW, CHAIN TENSION
4	C309000030	1	TENSOR DE CADENA	TENSIONER, CHAIN
5	V355000270	1	COLLAR 8	COLLAR 8
6	V651000011	1	ENGRANAJE CÓNICO	GEAR, BEVEL
7	V651000001	1	ENGRANAJE CÓNICO	GEAR, BEVEL
8	V265000200	2	TUERCA 8	NUT 8

**Guide Bar, Saw Chain, Scabbard**  
Barra guía, Cadena, Funda



016 0033 000X

NO.	PART NUMBER	QTY.	DESCRIPCIÓN	DESCRIPTION
1	16F8LS3366	1	BARRA GUÍA 40cm	GUIDE BAR, 16"
1	18F8LS3372	1	BARRA GUÍA 45cm	GUIDE BAR, 18"
2	21BPX66X	1	CADENA 40cm	SAW CHAIN 16"
2	21BPX72X	1	CADENA 45cm	SAW CHAIN, 18"
3	P021014660	1	FUNDA	SCABBARD
4	89856814530	1	+CUERDA 5×900	+ROPE 5×900

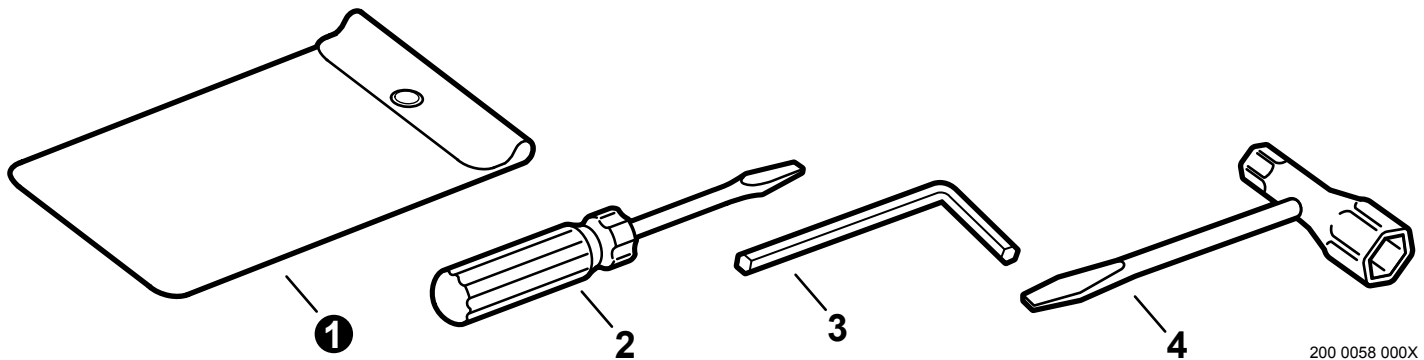


NO.	PART NUMBER	QTY.	DESCRIPCIÓN	DESCRIPTION
1	43721039931	1	TUBO DE SALIDA DE ACEITE	PIPE, OIL OUTLET
2	V490001230	2	SUJETADOR Ø6.5MM	CLIP Ø6.5MM
3	43721035430	1	TUBO ACEITE	PIPE, OIL
4	13211512330	1	OJAL	GROMMET
5	43620514730	1	FILTRO DE ACEITE	FILTER, OIL
6	90023804012	2	TORNILLO 4x12	SCREW 4x12
7	C022000020	1	ENGRASADOR AUTOMÁTICO	AUTO-OILER
8	V308000030	1	ARANDELA 10.5x17.4x1.8	WASHER 10.5x17.4x1.8
9	V652000030	1	ENGRANAJE DE TORNILLO SIN FIN	GEAR, WORM
10	V356000352	1	COLLAR 10	COLLAR 10
11	10001212331	1	COJINETE DE AGUJAS 10	BEARING, NEEDLE 10
12	17511412530	1	PIÑÓN CORONA .325	SPROCKET, .325 RIM
13	A556001270	1	TAMBOR EMBRAGUE	DRUM, CLUTCH
14	17501939430	1	PLACA DE EMBRAGUE	PLATE, CLUTCH
15	<b>A056000180</b>	<b>1</b>	<b>MONTAJE DE EMBRAGUE</b>	<b>CLUTCH ASSY</b>
16	V451000500	3	+RESORTE DE TENSION	+SPRING, TENSION
17	P021007050	1	+JUEGO DE ZAPATA DE EMBRAGUE (Cantidad 3)	+SHOE SET, CLUTCH (3PCS)
18	A552000070	1	+CUBO DEL EMBRAGUE	+HUB, CLUTCH



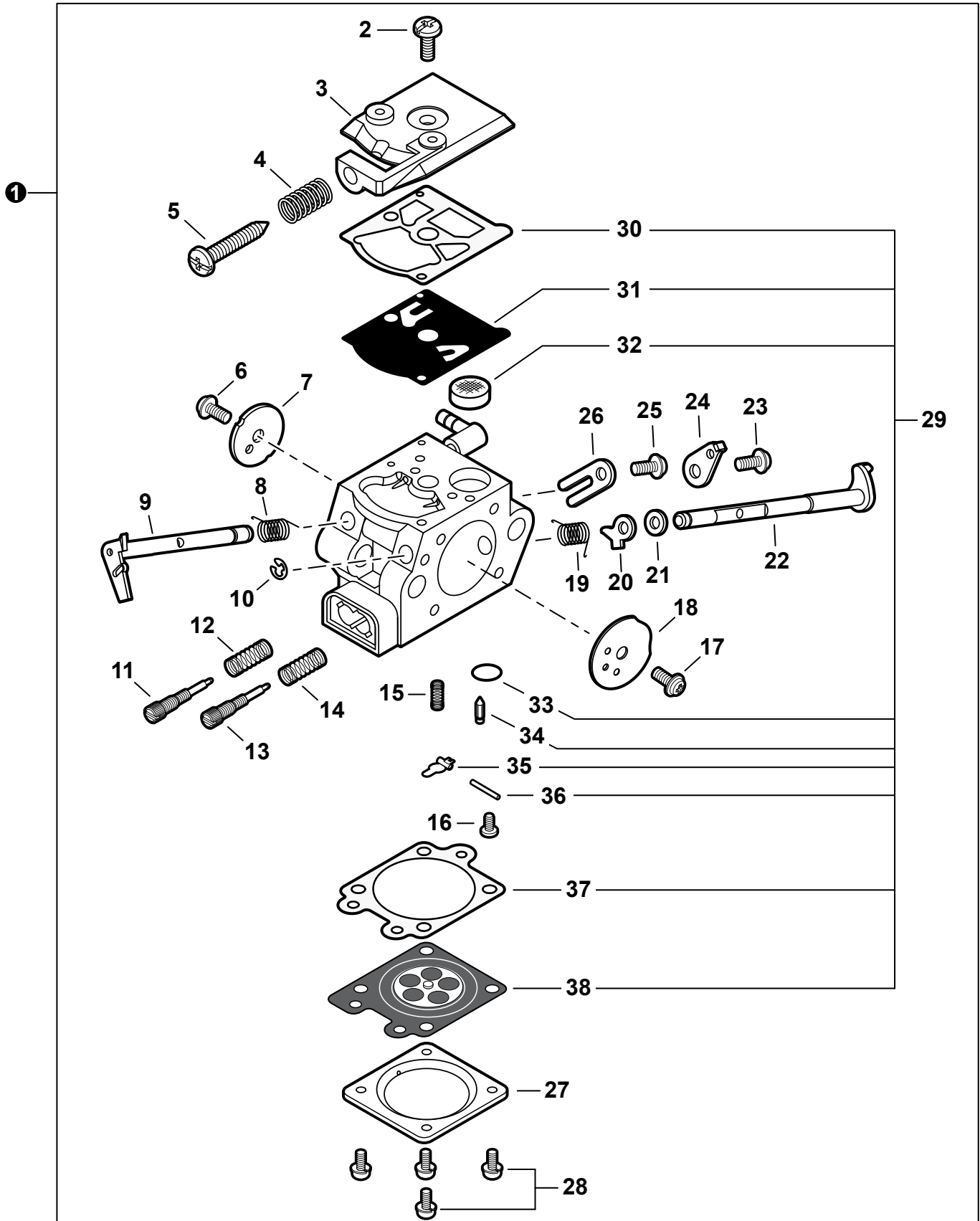
NO.	PART NUMBER	QTY.	DESCRIPCIÓN	DESCRIPTION
1	89034539230	1	ETIQUETA DE PRECAUCIÓN	LABEL, CAUTION
2	X503008450	1	ETIQUETA MODELO CS-420ES	LABEL, MODEL CS-420ES
3	X524001900	1	ETIQUETA DE BOMBILLA DE PURGA	LABEL, PURGE PUMP
4	89015739130	1	ETIQUETA PARADA	LABEL, STOP
5	X502000410	1	ETIQUETA ECHO	LABEL, ECHO
6	X502000340	1	ETIQUETA ECHO	LABEL, ECHO (WHITE)

**Tools**  
Herramientas



200 0058 000X

NO.	PART NUMBER	QTY.	DESCRIPCIÓN	DESCRIPTION
1	89851039130	1	BOLSA DE HERRAMIENTAS	BAG, TOOL
2	89581203930	1	DESTORNILLADOR 50MM	SCREWDRIVER 50MM
3	X605000100	1	LLAVE ALLEN 4MM	WRENCH, ALLEN 4MM
4	X602000080	1	LLAVE EN T 13x19 L=180	T-WRENCH 13x19 L=180



WT980 0000 000X

NO.	PART NUMBER	QTY.	DESCRIPCIÓN	DESCRIPTION
1	A021001580	1	<b>CARBURADOR - WT-906A</b>	<b>CARBURETOR - WT-906A</b>
2	12311003930	1	+TORNILLO	+SCREW
3	12312438330	1	+CUBIERTA DE LA BOMBA DE COMBUSTIBLE	+COVER, FUEL PUMP
4	12313304260	1	+RESORTE PARA AJUSTAR EL RALENTÍ	+SPRING, IDLE ADJUST
5	12313404260	1	+TORNILLO PARA AJUSTAR EL RALENTI	+SCREW, IDLE ADJUST
6	12311403930	1	+TORNILLO	+SCREW
7	12311610530	1	+VÁLVULA DEL ACELERADOR	+VALVE, THROTTLE
8	12311337530	1	+RESORTE DEL ACELERADOR	+SPRING, THROTTLE RETURN
9	P003001810	1	+EJE DEL ACELERADOR	+SHAFT, THROTTLE
10	12312715030	1	+RETENEDOR TIPO "E"	+E-RING
11	P003001340	1	+AGUJA DE REGULACION ALTA (H)	+NEEDLE, HIGH SPEED
12	12311922130	1	+RESORTE AGUJA DE REGULACION ALTA (H)	+SPRING, HIGH NEEDLE
13	12311830330	1	+AGUJA DE REGULACION BAJA (L)	+NEEDLE, LOW SPEED
14	12312122130	1	+RESORTE DE AGUJA DE RALENTI	+SPRING, LOW NEEDLE
15	12312239330	1	+RESORTE PALANCA DE MEDICIÓN	+SPRING, METERING LEVER
16	12313903930	1	+TORNILLO PASADOR DE PALANCA DE MEDICIÓN	+SCREW, METERING LEVER PIN
17	12311403930	1	+TORNILLO	+SCREW
18	P003001790	1	+VÁLVULA ESTRANGULADOR	+VALVE, CHOKE
19	P003000140	1	+RESORTE RETORNADOR ESTRANGULADOR	+SPRING, CHOKE RETURN
20	P003001510	1	+PALANCA DE RALENTÍ RÁPIDO	+LEVER, FAST IDLE
21	12314926030	1	+ARANDELA	+WASHER
22	P003000150	1	+EJE DEL ESTRANGULADOR	+SHAFT, CHOKE
23	12311403930	1	+TORNILLO	+SCREW
24	P003001780	1	+PALANCA DE ACELERADOR	+LEVER, THROTTLE
25	12313002960	1	+TORNILLO	+SCREW
26	12312703930	1	+SUJETADOR DE EJE DEL ACELERADOR	+CLIP, THROTTLE SHAFT
27	12314203930	1	+TAPA DE DIAFRAGMA DE MEDICIÓN	+COVER, METERING DIAPHRAGM
28	12313002960	4	+TORNILLO	+SCREW
29	<b>P003002190</b>	1	<b>+JUEGO DE REPARACIÓN</b>	<b>+REPAIR KIT</b>
30	12311215030	1	++DIAFRAGMA DE LA BOMBA	++DIAPHRAGM, PUMP
31	12312515030	1	++EMPAQUETADURA DE LA BOMBA	++GASKET, PUMP
32	12312610631	1	++MALLA FILTRADORA	++SCREEN, INLET
33	12314610631	1	++TAPÓN WELCH	++PLUG, WELCH
34	12313719830	1	++VÁLVULA REGULADORA	++VALVE, INLET NEEDLE
35	12312338330	1	++PALANCA DE MEDICIÓN	++LEVER, METERING
36	12313803930	1	++PASADOR DE PALANCA DE MEDICIÓN	++PIN, METERING LEVER
37	12314003930	1	++EMPAQUETADURA DIAFRAGMA DE MEDICIÓN	++GASKET, METERING DIAPHRAGM
38	P003001850	1	++DIAFRAGMA DE MEDICIÓN	++DIAPHRAGM, METERING