

PB-755 Power Blower

Sopladores de Mochila
63.3cc

S/N: P38526001001 - P38526999999



ECHO[®]

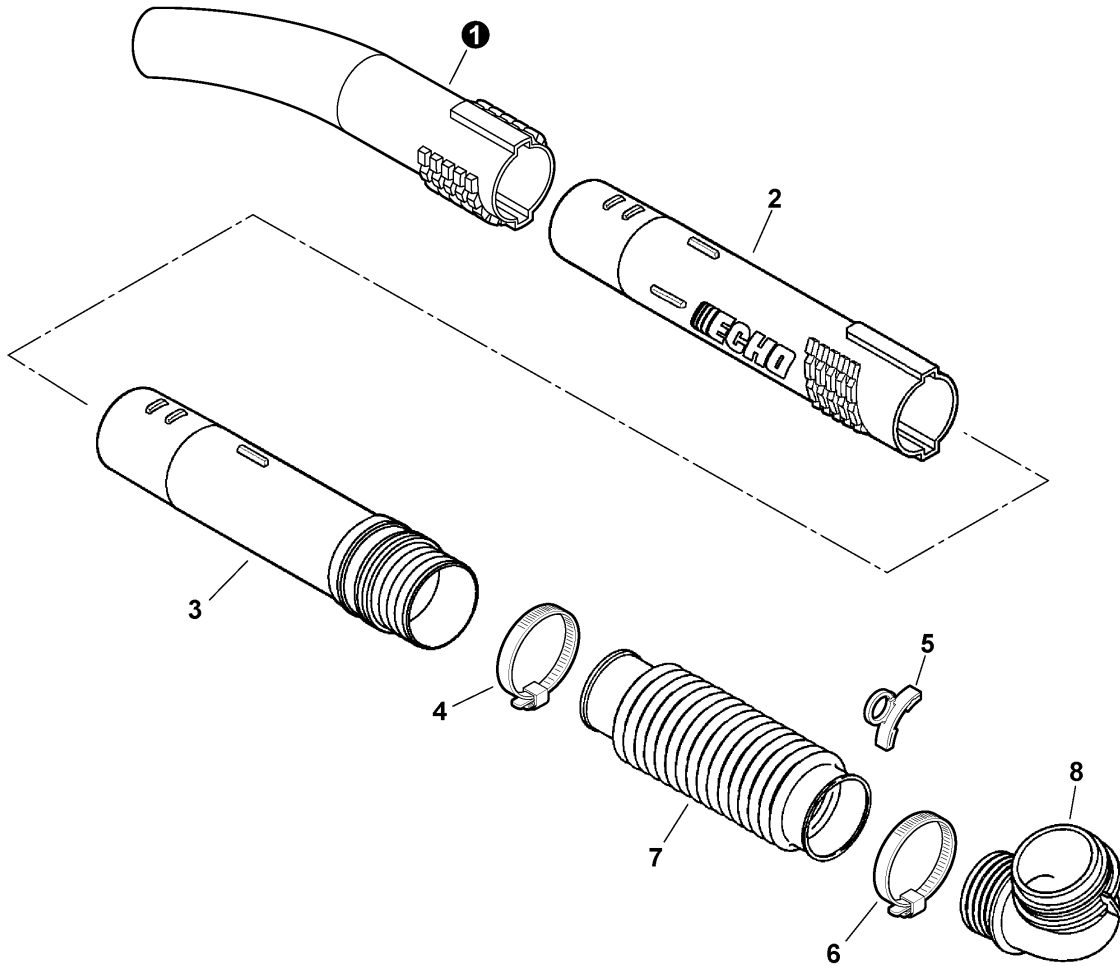
TABLE OF CONTENTS - CONTENIDO

*Click Any Diagram Description Below To View That Diagram
Chasque cualquier descripción del diagrama abajo para ver ese diagrama*

Posi-Loc Blower Tubes	3
Tubos Sopladores Posi-Loc	
Intake	4
Admisión	
Carburetor -- WYK-410	5
Carburetor -- WYK-410	
Starter	7
Arrancador	
Leaf Guard, Fan Cover, Engine Cover	8
Protector Contra Hojas, Carcasa del Ventilador, cubierta del Motor	
Exhaust	10
Escape	
Fuel System	11
Sistema de Combustible	
Ignition	12
Ignición	
Engine, Short Block -- SB1070	13
Motor, bloque corto -- SB1070	
Backpack Frame, Harness	14
Armazón de mochila, arnés	
Tube Mount Throttle Control	15
Control del Acelerador, Sujeto al Tubo	
Labels	16
Etiquetas	
Tools	17
Herramientas	
Gasket Kit -- P021007850	18
Kit de juntas -- P021007850	
Part Number Index	19
Índice Del Número De Parte	

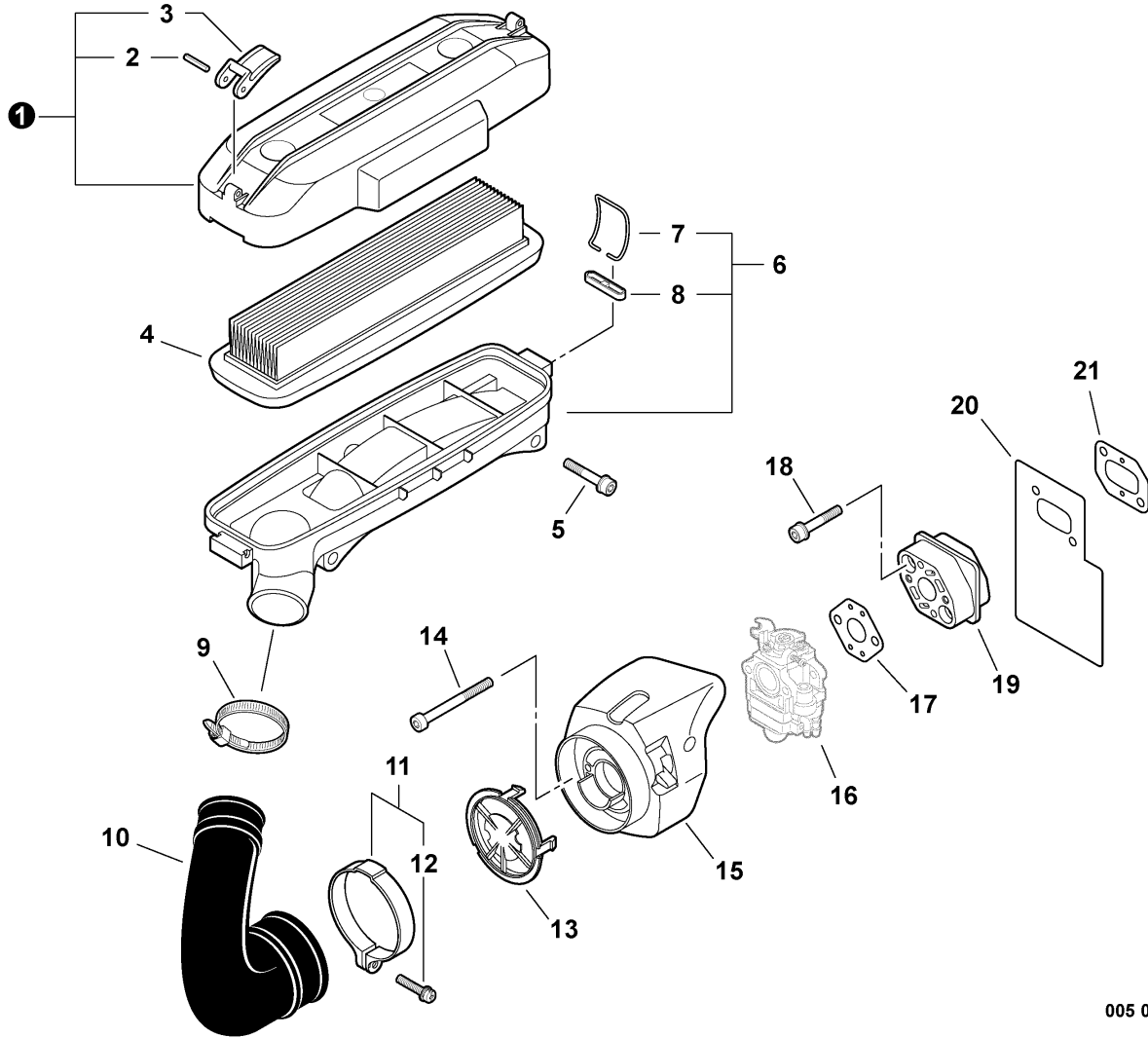


NOTES -- NOTAS



020 0034 000

1	E165000160	1	TUBE, BLOWER - NOZZEL	TUBE, BLOWER - NOZZEL
2	E165000141	2	TUBE, BLOWER - STRAIGHT	TUBO, SOPLADOR - RECTO
3	E165000130	1	TUBE, BLOWER - SWIVEL	TUBO, SOPLADOR - PIVOTANTE
4	V495000430	1	CLAMP, HOSE	ABRAZADERA, MANGUERA
5	V491000191	1	CLIP	GANCHO
6	V495000440	1	CLAMP	ABRAZADERA
7	E164000060	1	TUBE, BLOWER - FLEXIBLE	TUBO, SOPLADOR - FLEXIBLE
8	E160000091	1	TUBE, BLOWER - ELBOW	TUBO, SOPLADOR - CODO

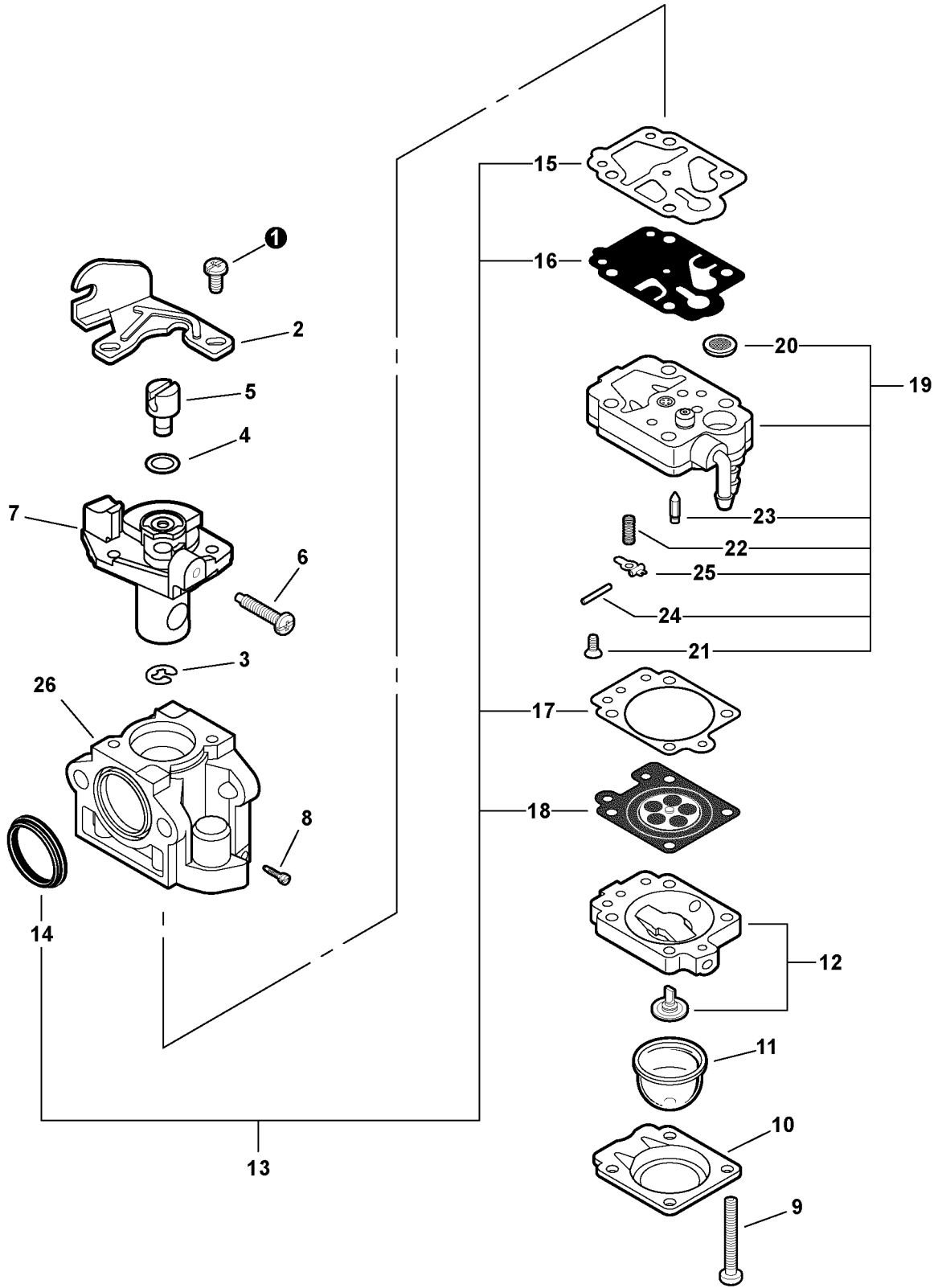


005 0006 LA0

❶	A232000170	1	COVER, AIR CLEANER	CUBIERTA, FILTRO DE AIRE
2	+ 90034530025	2	PIN, SPRING - 3X25	PASADOR, DE RESORTE - 3X25
3	+ 13034108260	2	LATCH	TRABA
4	13030508361	1	FILTER, AIR	FILTRO DE AIRE
5	90010605035	2	SCREW - 5X35	TORNILLO - 5X35
6	P021014460	1	AIR CLEANER CASE ASY	CONJUNTO DE CARCASA DEL FILTRO DE AIRE
7	+ 13103208360	2	RING, RETAINING	ANILLO, RETÉN
8	+ V491000220	2	RETAINER	RETÉN
9	V495000590	1	CLAMP, HOSE	ABRAZADERA, MANGUERA
10	A239000010	1	TUBE, INTAKE	TUBO, ADMISIÓN
11	P021043140	1	CLAMP KIT	CLAMP KIT
12	+ 90023805025	1	SCREW - 5X25	TORNILLO - 5X25
13	A244000060	1	PLATE, PREVENT	PLACA, PRE-RESPIRADERO
14	90010505055	2	SCREW - 5X55	TORNILLO - 5X55
15	P021005690	1	AIR CLEANER CASE ASY	CONJUNTO DE CARCASA DEL FILTRO DE AIRE
16	-----	1	CARBURETOR ⁽¹⁾	CARBURADOR ⁽¹⁾
17	V103000080	1	GASKET, INTAKE ⁽²⁾	JUNTA, ADMISIÓN ⁽²⁾
18	90010605025	2	SCREW - 5X25	TORNILLO - 5X25
19	A200000070	1	INSULATOR, INTAKE	AISLANTE, ADMISIÓN
20	V103000130	1	SHIELD, INTAKE ⁽²⁾	PROTECTOR, ADMISIÓN ⁽²⁾
21	V103000140	1	GASKET, INTAKE	JUNTA, ADMISIÓN

(FOOTNOTE) 1 - See Carburetor Diagram For Details
2 - Included In GASKET KIT

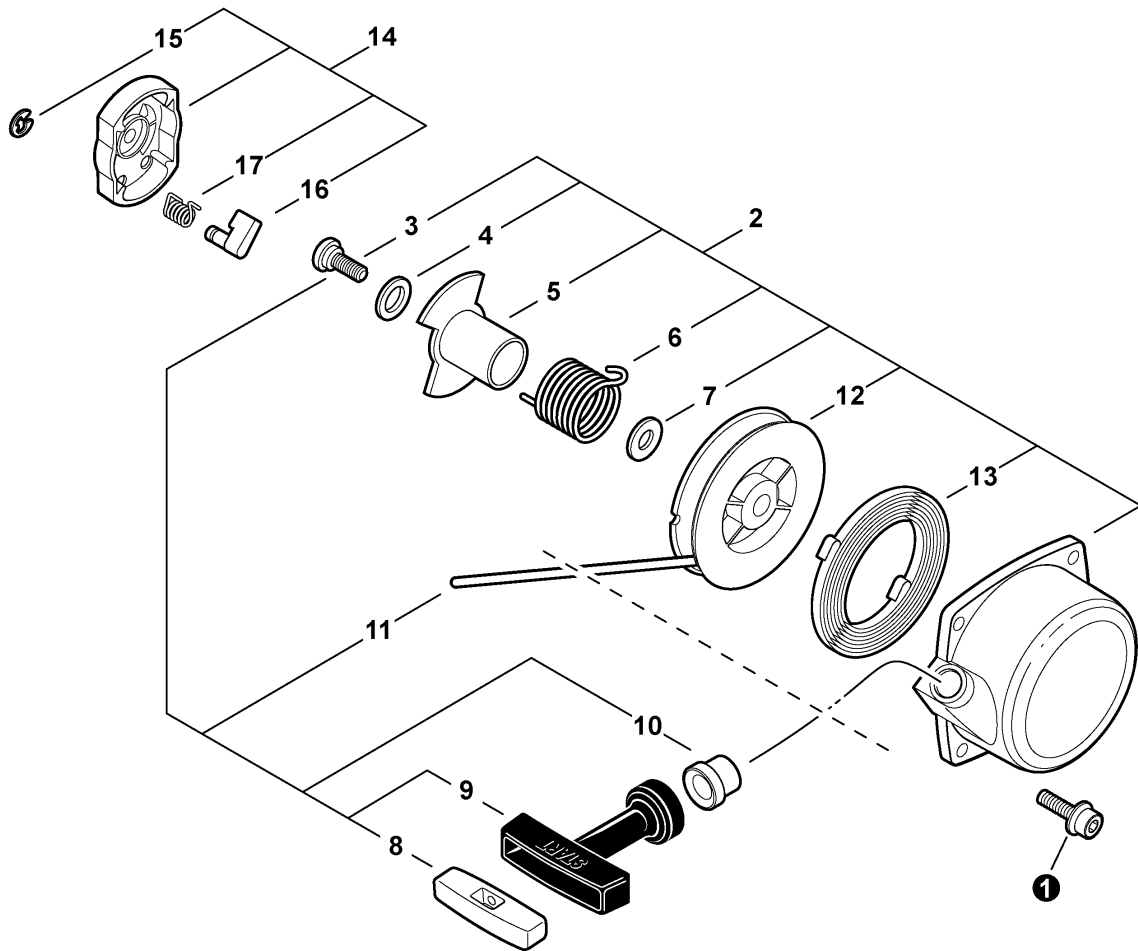
(NOTA DEL PIE) 1 - Vea el diagrama del carburador para los detalles
2 - Incluido en KIT de la JUNTA



	A021004060	1	CARBURETOR -- WYK-410	CARBURETOR -- WYK-410
①	+ 12311440630	2	SCREW	TORNILLO
2	+ P003000180	1	BRACKET, CABLE	SOPORTE, CABLE
3	+ 12317307930	1	RING, RETAINING	ANILLO, RETÉN
4	+ 12314954230	1	WASHER	ARANDELA
5	+ 12317245130	1	SWIVEL	PIVOTE
6	+ 12313440030	1	SCREW, IDLE ADJUST	TORNILLO, AJUSTE DE RALENTÍ
7	+ P003005210	1	THROTTLE VALVE ASY ⁽¹⁾	CONJUNTO DE VÁLVULA DEL ACELERADOR ⁽¹⁾
8	+ P003001130	1	NEEDLE - HIGH SPEED	AGUJA - ALTA VELOCIDAD
9	+ 12311005560	4	SCREW, PUMP COVER	TORNILLO, CUBIERTA DE LA BOMBA
10	+ 12314205560	1	RETAINER, PURGE BULB	RETÉN, BULBO DE LA PURGA
11	+ 12318140630	1	BULB, PURGE	BULBO, PURGA
12	+ 12318005560	1	BASE, PURGE	BASE, PURGA
13	+ P003000650	1	DIAPHRAGM/GASKET KIT	KIT DE DIAFRAGMA/JUNTA
14	+ -----	1	RING, PACKING	ANILLO, JUNTA
15	+ -----	1	GASKET, PUMP	JUNTA, BOMBA
16	+ -----	1	DIAPHRAGM, PUMP	DIAFRAGMA, BOMBA
17	+ -----	1	GASKET, DIAPHRAGM	JUNTA, DIAFRAGMA
18	+ -----	1	DIAPHRAGM, METERING	DIAFRAGMA, DOSIFICACIÓN
19	+ P003000630	1	PUMP BODY ASY	CONJUNTO DE CUERPO DE BOMBA
20	+ -----	1	STRAINER	TAMIZ
21	+ -----	1	SCREW, METERING LEVER PIN	TORNILLO, PASADOR DE RETÉN
22	+ -----	1	SPRING, METERING LEVER	RESORTE, PALANCA DE DOSIFICACIÓN
23	+ -----	1	VALVE, INLET NEEDLE	VÁLVULA DE AGUJA, ADMISIÓN
24	+ -----	1	PIN, METERING LEVER	PASADOR, PALANCA DE DOSIFICACIÓN
25	+ -----	1	LEVER, METERING	PALANCA, DOSIFICACIÓN
26	+ -----	1	BODY, CARBURETOR ⁽¹⁾	CUERPO, CARBURADOR ⁽¹⁾

(FOOTNOTE) 1 - NOT AVAILABLE SEPARATELY

(NOTA DEL PIE) 1 - NO DISPONIBLE POR SEPARADO



004 0004 000

①	90010605014	4	SCREW - 5X14	TORNILLO - 5X14
2	A051000841	1	STARTER ASY	CONJUNTO DE ARRANCADOR
3	+ 17723661830	1	SCREW	TORNILLO
4	+ P022010250	1	WASHER, THRUST	ARANDELA, DE EMPUJE
5	+ P022010221	1	CATCHER, PAWL	ATRAPADOR, TRINQUETE
6	+ P022010231	1	SPRING	RESORTE
7	+ P022010240	1	WASHER	ARANDELA
8	+ P022010260	1	RETAINER, ROPE	RETÉN, CUERDA
9	+ 17722811620	1	GRIP, STARTER	AGARRE, ARRANCADOR
10	+ 17722742030	1	GUIDE, ROPE	GUÍA, CUERDA
11	+ P022010270	1	ROPE, STARTER - 3.5X1000 ⁽¹⁾	CUERDA, ARRANCADOR - 3,5X1000 ⁽¹⁾
12	+ P022010280	1	REEL, ROPE	CARRETE, CUERDA
13	+ P022004680	1	SPRING, REWIND	RESORTE, REBOBINADO
14	A052000042	1	STARTER PAWL ASY	CONJUNTO DE TRINQUETE DEL ARRANCADOR
15	+ P022002100	2	RING, RETAINING - 4	ANILLO, RETÉN - 4
16	+ P022003120	2	PAWL, STARTER	TRINQUETE, ARRANCADOR
17	+ P022003130	2	SPRING, RETURN	RESORTE, RETORNO

(FOOTNOTE) 1 - RePower BULK OPTION: 99944445000

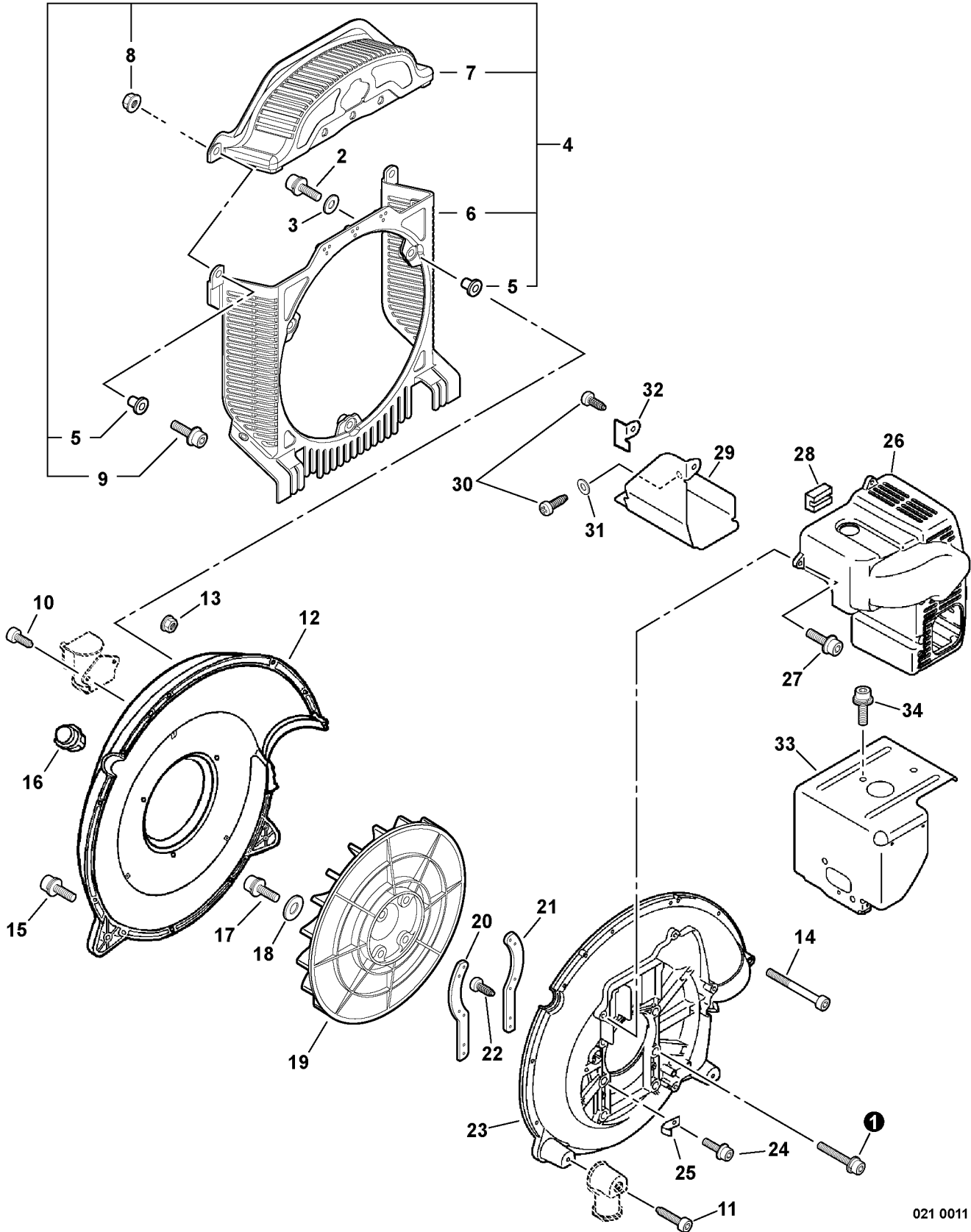
(NOTA DEL PIE) 1 - OPCIÓN A GRANEL de la RePower: 99944445000



Sopladores de Mochila

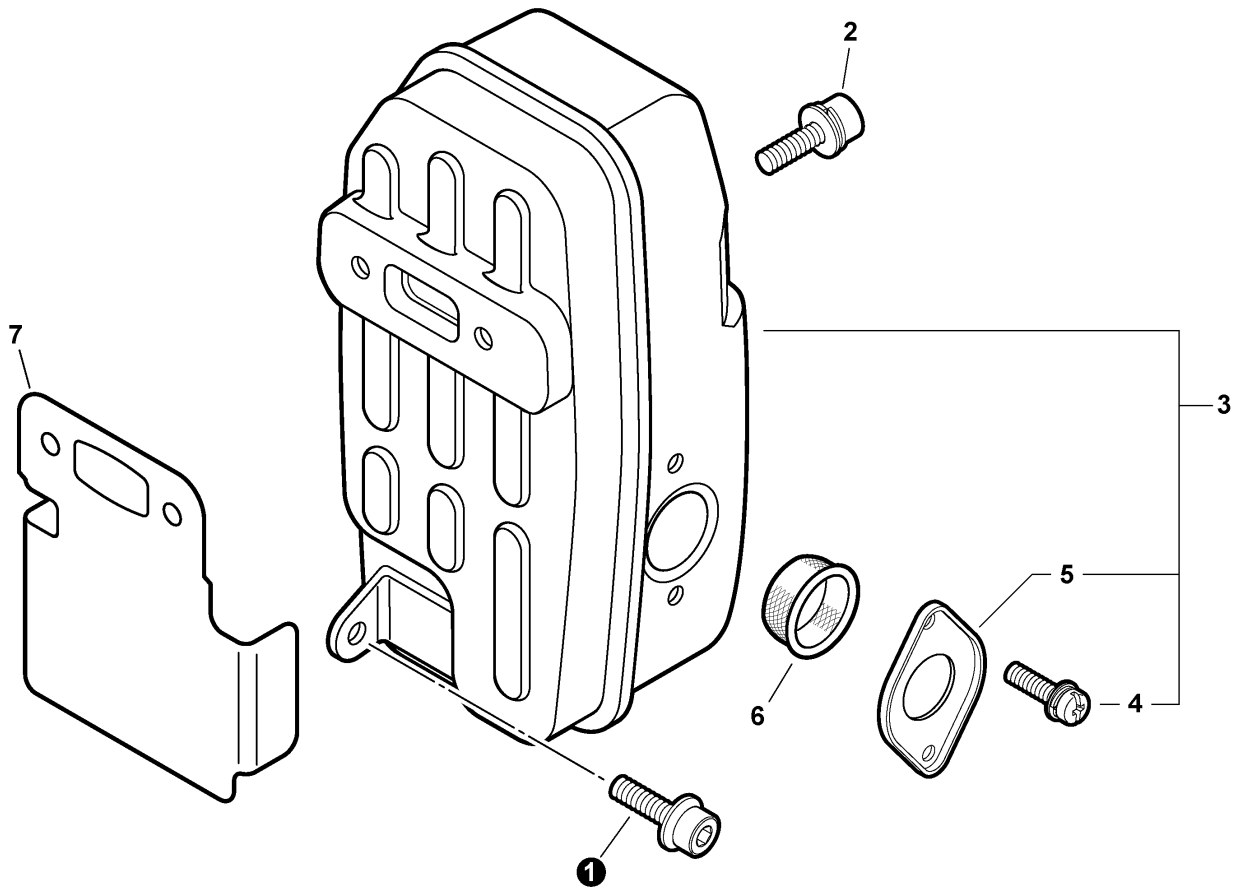
Leaf Guard, Fan Cover, Engine Cover

Protector Contra Hojas, Carcasa del Ventilador, cubierta del Motor



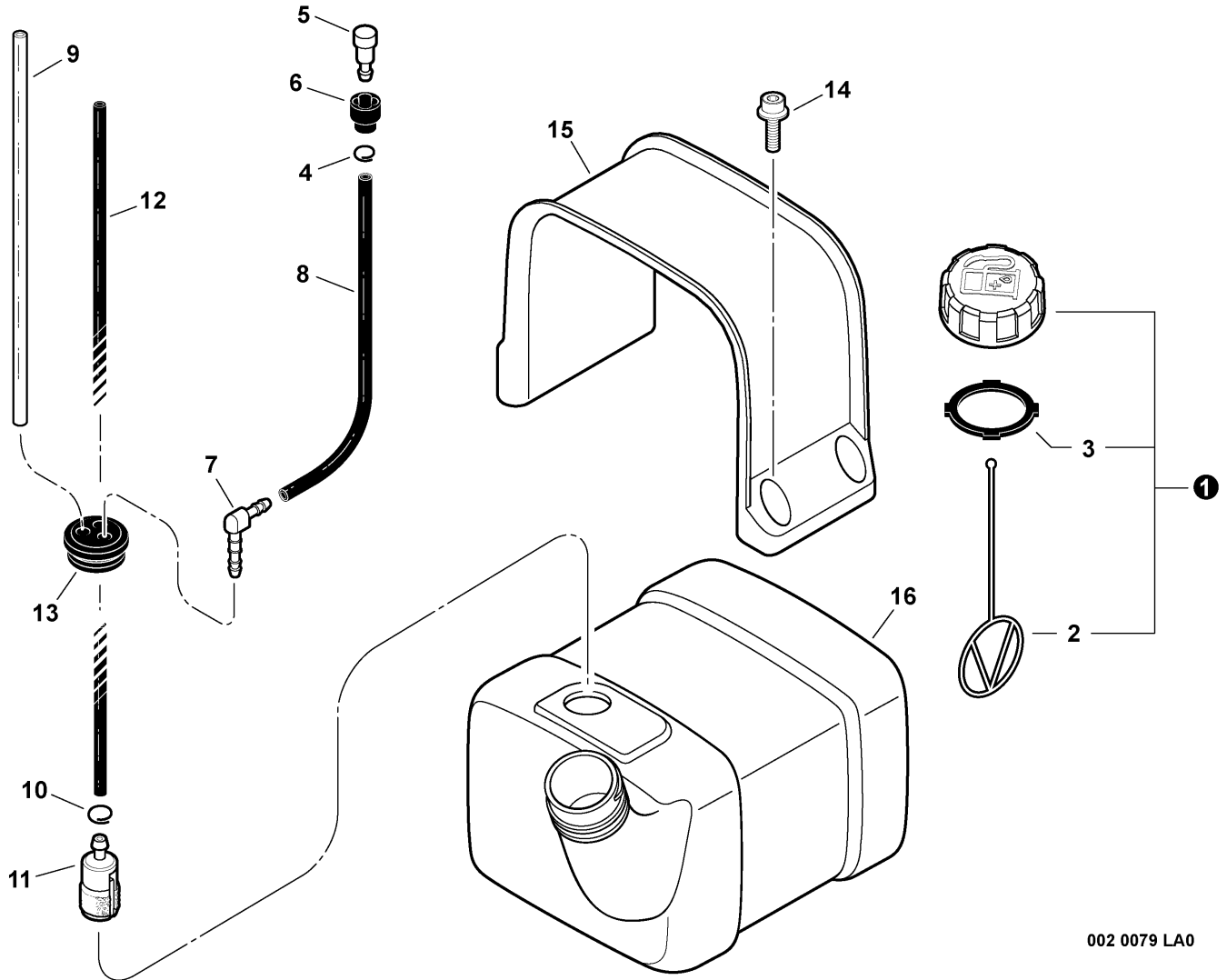
021 0011 00B

①	90016206035	6	SCREW - 6X35	TORNILLO - 6X35
2	9114505020	3	SCREW - 5X20 -- TAPPING	TORNILLO - 5X20 - AUTOROSCANTE
3	61301907350	2	WASHER	ARANDELA - 5
4	P021005140	1	LEAF GUARD KIT	KIT DE PROTECTOR CONTRA HOJAS
5	+ 10491508260	6	SPACER	ESPACIADOR
6	+ E104000051	1	SHIELD, DEBRIS - LOWER	PROTECTOR, CONTRA RESIDUOS - INFERIOR
7	+ E104000041	1	SHIELD, DEBRIS - UPPER	PROTECTOR, CONTRA RESIDUOS - SUPERIOR
8	+ 90056250005	4	LOCKNUT - 5	CONTRATUERCA - 5
9	+ 90010605020	4	SCREW - 5X20	TORNILLO - 5X20
10	9114505016	2	SCREW - 5X16	TORNILLO - 5X16
11	9114505016	2	SCREW - 5X16	TORNILLO - 5X16
12	E103000350	1	COVER, FAN - INNER	CUBIERTA, VENTILADOR - INTERIOR
14	90010505060	2	SCREW - 5X60	TORNILLO - 5X60
13	90051600005	2	NUT - FLANGE	TUERCA - BRIDA
15	9114505020	12	SCREW - 5X20	TORNILLO - 5X20 - AUTOROSCANTE
16	E109000010	1	PLUG, FAN COVER	TAPÓN, CUBIERTA DEL VENTILADOR
17	90010506035	4	SCREW - 6X35	TORNILLO - 6X35
18	14564206230	4	WASHER	ARANDELA
19	E100000042	1	FAN	VENTILADOR
20	C632000042	1	PLATE, ENGINE - LEFT	PLACA, MOTOR - A
21	C632000052	1	PLATE, ENGINE - RIGHT	PLACA, MOTOR - B
22	90024605014	2	SCREW - 5X14	TORNILLO - 5X14
23	E103000341	1	COVER, FAN - OUTER	CUBIERTA, VENTILADOR - EXTERIOR
24	9114505016	1	SCREW - 5X16	TORNILLO - 5X16
25	17811122330	1	CLIP	GANCHO
26	A190000111	1	COVER, ENGINE	CUBIERTA, MOTOR
27	9114505020	4	SCREW - 5X20 -- TAPPING	TORNILLO - 5X20 - AUTOROSCANTE
28	V420000570	1	CUSHION	COJÍN
29	A322000020	1	SHIELD, HEAT	PROTECTOR, TÉRMICO
30	90025305010	2	SCREW - 5X10	TORNILLO - 5X10
31	90060300005	1	WASHER - 5	ARANDELA - 5
32	V152000770	1	BRACKET, SHIELD	SOPORTE, PROTECTOR TÉRMICO
33	A160000340	1	COVER, CYLINDER - INTAKE	CUBIERTA, CILINDRO - ADMISIÓN
34	90010605008	2	SCREW - 5X8	TORNILLO - 5X8



006 0074 000

1	90010605014	1	SCREW - 5X14	TORNILLO - 5X14
2	9110706020	2	SCREW - 6X20	TORNILLO - 6X20
3	P021008210	1	MUFFLER ASY	CONJUNTO DE SILENCIADOR
4	+ 9136704010	2	SCREW - 4X10	TORNILLO - 4X10
5	+ A313000310	1	GUIDE, EXHAUST	GUÍA, ESCAPE
6	A310000000	1	SCREEN, SPARK ARRESTER	PANTALLA, SUPRESOR DE CHISPAS
7	V104000720	1	SHIELD, EXHAUST	PROTECTOR, ESCAPE

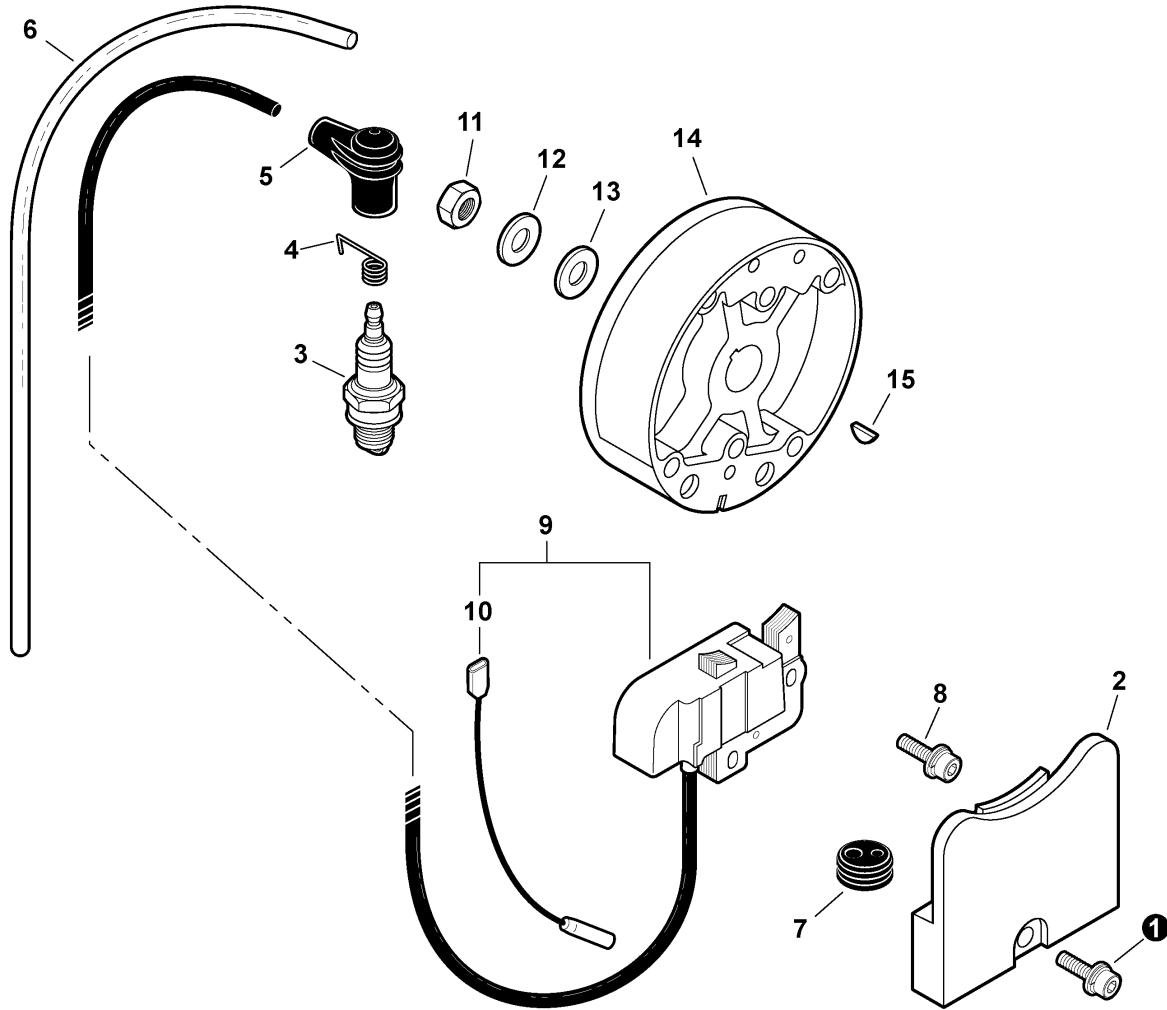


002 0079 LA0

①	13100455530	1	CAP ASY - ORANGE	CONJUNTO DE TAPA - NARANJA
2	+ 13105156030	1	CONNECTOR, CAP	CONECTOR, TAPA
3	+ 13101655830	1	GASKET	JUNTA
4	13201326630	1	CLIP - 6.5	GANCHO
5	A356000030	1	VENT, FUEL TANK	RESPIRADERO, TANQUE DE COMBUSTIBLE
6	13132840630	1	COVER, VENT	CUBIERTA, RESPIRADERO
7	V186000080	1	CONNECTOR, PIPE	CONECTOR, TUBO
8	V471000610	1	PIPE - 3X6X145 -- BLACK ⁽¹⁾	TUBO, RESPIRADERO - 3X6X145 ⁽¹⁾
9	V471000550	1	PIPE - 3X6X145 -- CLEAR ⁽²⁾	TUBO - 3X6X145 -- TRANSPARENTE ⁽²⁾
10	13201326630	1	CLIP - 6.5	GANCHO
11	13120519831	1	FILTER, FUEL	FILTRO DE COMBUSTIBLE
12	13201035430	1	PIPE - 3X6X230 -- BLACK ⁽¹⁾	TUBO - 3X6X230 -- NEGRO ⁽¹⁾
13	13211555930	1	GROMMET	ANILLO DE GOMA
14	9111005016	4	SCREW - 5X16	TORNILLO - 5X16
15	A392000000	1	COVER, FUEL TANK	CUBIERTA, TANQUE DE COMBUSTIBLE
16	A350000151	1	TANK, FUEL	TANQUE, COMBUSTIBLE

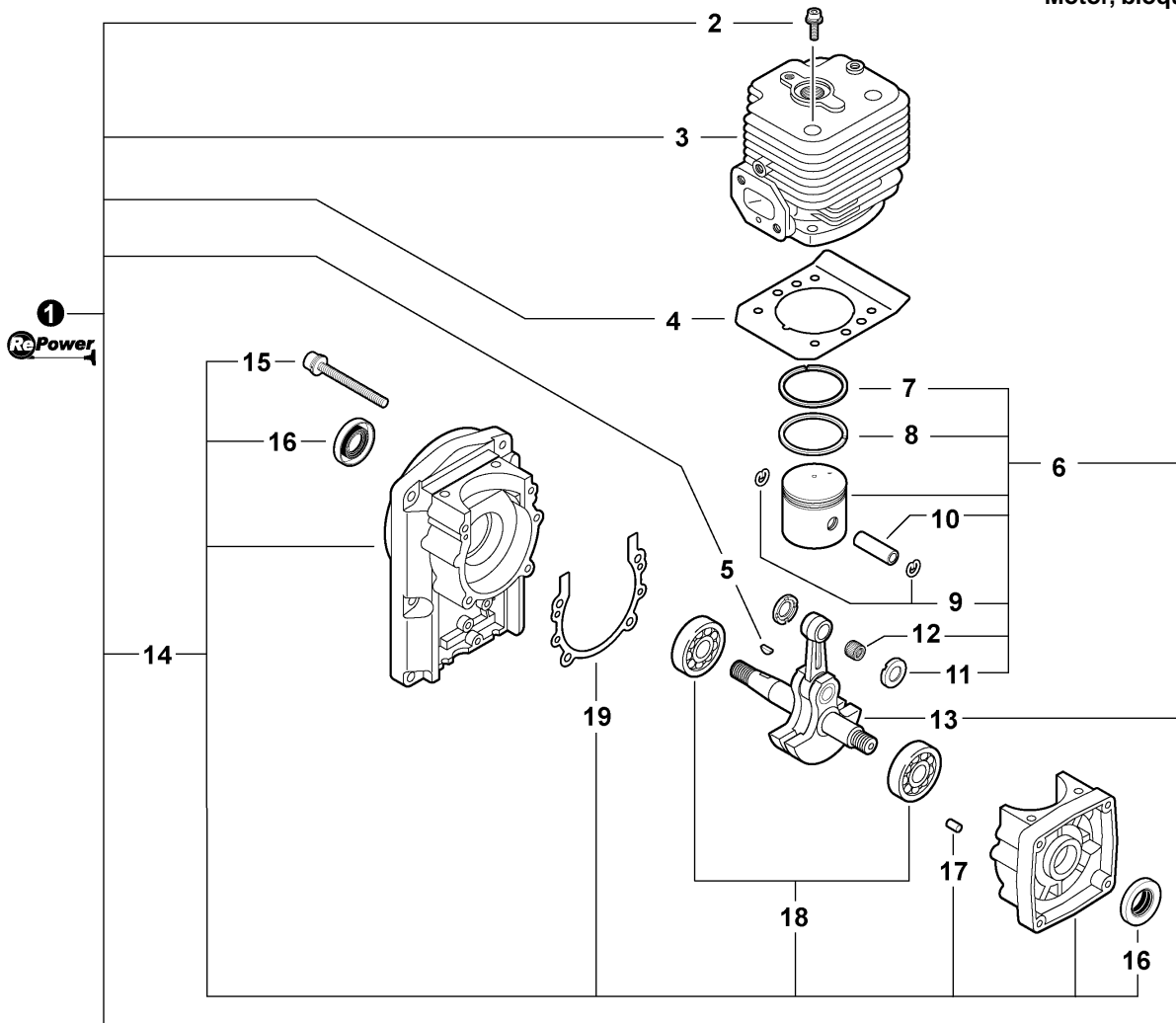
(FOOTNOTE) 1 - RePower BULK OPTION: 90015
2 - RePower BULK OPTION: 90017

(NOTA DEL PIE) 1 - OPCIÓN A GRANEL de la RePower: 90015
2 - OPCIÓN A GRANEL de la RePower: 90017



007 0005 LA0

①	90016205022	1	SCREW - 5X22	TORNILLO - 5X22
2	15912908261	1	COVER, DUST	CUBIERTA, ANTIPOLVO
3	15901019830	1	SPARK PLUG -- BPM-8Y	BUJÍA -- BPM-8Y
4	15901103432	1	TERMINAL, SPARK PLUG CAP	TERMINAL, CAPUCHÓN DE BUJÍA
5	15901203433	1	CAP, SPARK PLUG	TAPA, BUJÍA
6	15611106160	1	TUBE - VINYL	TUBO - VINILO
7	15111204630	1	GROMMET	ANILLO DE GOMA
8	90016205022	2	SCREW - 5X22	TORNILLO - 5X22
9	A415000000	1	IGNITION COIL ASY	CONJUNTO DE BOBINA DE ENCENDIDO
10	+ V485000190	1	LEAD	CABLE CONDUCTOR
11	90050100010	1	NUT - 10	TUERCA - 10
12	90060500010	1	WASHER - WAVE	ARANDELA DE PRESIÓN - 10
13	90060200010	1	WASHER - 10	ARANDELA - 10
14	A409000250	1	FLYWHEEL	VOLANTE
15	90032303014	1	KEY	CHAVETA, WOODRUFF - 3X14

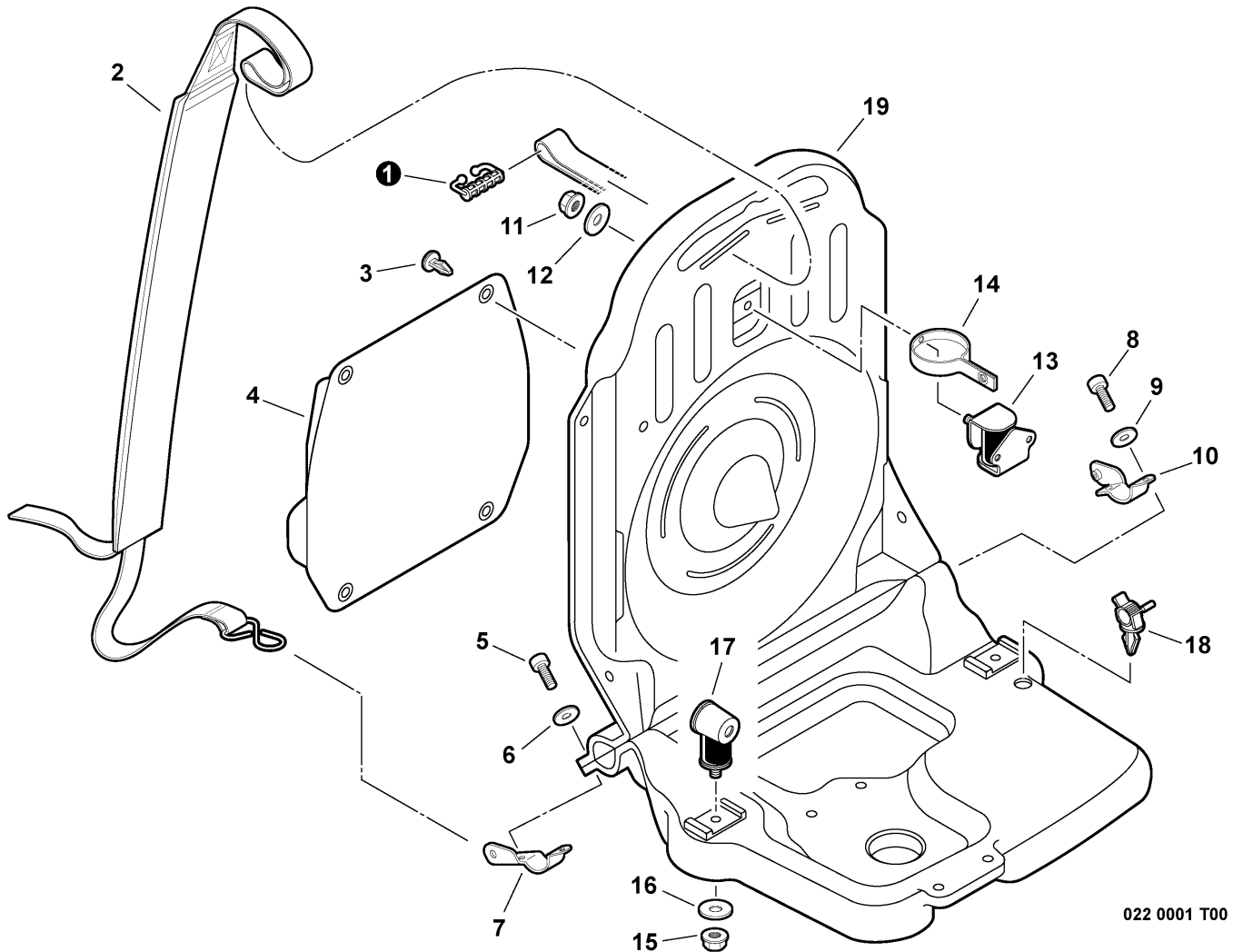


SB1070 0000 000

1	SB1070	1	SHORT BLOCK -- SB1070	BLOQUE CORTO -- SB1070
2	+ 90016205025	4	SCREW - 5X25	TORNILLO - 5X25
3	+ A130001000	1	CYLINDER	CYLINDER
4	+ V100000100	1	GASKET, CYLINDER ⁽¹⁾	JUNTA, CILINDRO ⁽¹⁾
5	+ 90032303014	1	KEY	CHAVETA, WOODRUFF - 3X14
6	+ P021002983	1	PISTON KIT	KIT DE PISTÓN
7	+ A101000030	1	RING, PISTON	ANILLO, PISTÓN
8	+ A101000020	1	RING, PISTON	ANILLO, PISTÓN
9	+ 10001500120	2	RING, RETAINING - 8	ANILLO RETÉN, PASADOR DEL PISTÓN
10	+ V608000010	1	PIN, PISTON	PASADOR, PISTÓN
11	+ V307000060	2	WASHER - 10	ARANDELA - 10
12	+ V555000010	1	BEARING, NEEDLE	COJINETE, DE AGUJAS
13	+ A011000140	1	CRANKSHAFT ASY	CONJUNTO DE CIGÜEÑAL
14	+ P021002991	1	CRANKCASE KIT	KIT DE CÁRTER
15	+ 90016205035	4	SCREW - 5X35	TORNILLO - 5X35
16	+ V508000010	2	SEAL, OIL	SELLO, ACEITE
17	+ 90033040080	2	PIN, LOCATING	AGUJA - 4X8
18	+ 9403236302	2	BEARING, BALL - 6302	COJINETE DE BOLAS - 6302
19	+ V102000010	1	GASKET, CRANKCASE ⁽¹⁾	JUNTA, CÁRTER ⁽¹⁾

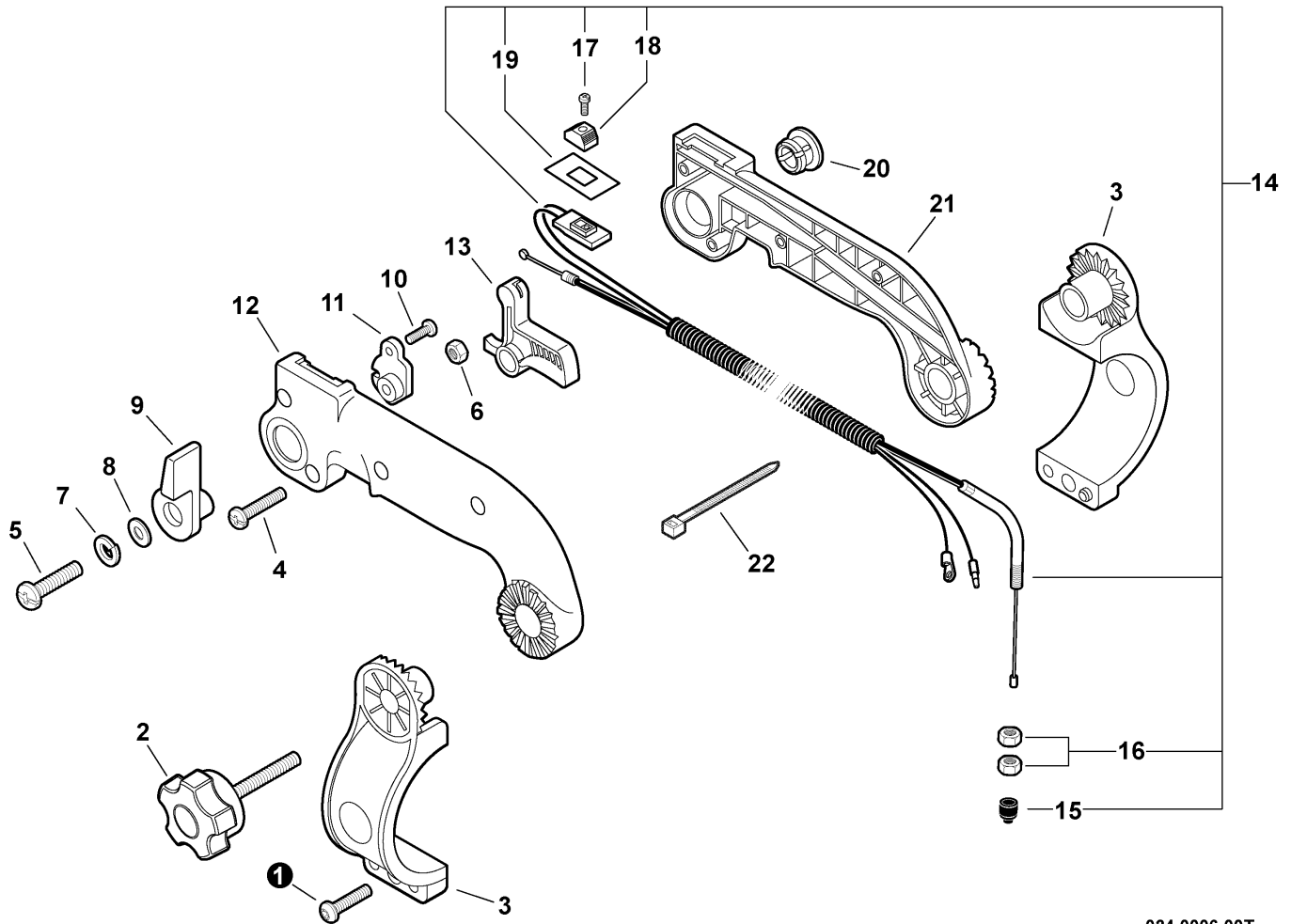
(FOOTNOTE) 1 - Included In GASKET KIT

(NOTA DEL PIE) 1 - Incluido en KIT de la JUNTA



022 0001 T00

①	V491000040	2	RETAINER, HARNESS	RETÉN, ARNÉS
2	C061000111	2	BACKPACK STRAP ASY	CONJUNTO DE CORREAS DE MOCHILA
3	V491000120	4	CLIP - 7/16"	GANCHO - 7/16"
4	30010508261	1	CUSHION, BACKPACK	COJÍN, MOCHILA
5	90010505020	2	SCREW - 5X20	TORNILLO - 5X20
6	61301907350	2	WASHER - 5	ARANDELA - 5
7	C626000030	1	BRACKET, HARNESS - LEFT	SOPORTE, ARNÉS - IZQUIERDO
8	90010505020	2	SCREW - 5X20	TORNILLO - 5X20
9	61301907350	2	WASHER - 5	ARANDELA - 5
10	C626000010	1	BRACKET, HARNESS - RIGHT	SOPORTE, ARNÉS - DERECHO
11	90051600005	3	NUT - FLANGE	TUERCA - BRIDA
12	61301907350	3	WASHER - 5	ARANDELA - 5
13	10090508261	1	CUSHION	RETÉN, COJÍN
14	C617000150	1	RETAINER	RETÉN
15	90051600005	3	NUT - FLANGE	TUERCA - BRIDA
16	61301907350	3	WASHER - 5	ARANDELA - 5
17	V401000070	2	CUSHION	COJÍN
18	V491000110	1	CLIP, CABLE	GANCHO, CABLE
19	C066000004	1	FRAME, BACKPACK	ARMAZÓN, MOCHILA



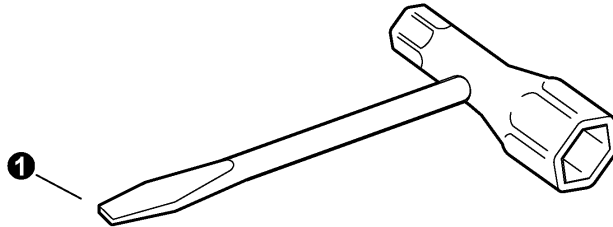
024 0006 00T

①	90025305020	1	SCREW - 5X20 -- TAPPING	TORNILLO - 5X20 - AUTOROSCANTE
2	30581208260	1	THUMBSCREW	TORNILLO, DE OREJETAS
3	P021013320	1	HANDLE BRACKET KIT	KIT DE SOPORTE DE MANGO
4	90025604022	4	SCREW - 4X22	TORNILLO - 4X22
5	90023506020	1	SCREW - 6X20	TORNILLO - 6X20
6	90050000006	1	LOCKNUT - 6	TUERCA - 6
7	90060500006	1	LOCKWASHER	ARANDELA DE PRESIÓN
8	90060300006	1	WASHER - 6	ARANDELA - 6
9	17805407560	1	CONTROL, THROTTLE	
10	90024504010	1	SCREW - 4X10	TORNILLO - 4X10
11	17812307561	1	BRACKET, THROTTLE	SOPORTE, ACELERADOR
12	35131507560	1	HANDLE, CONTROL - LEFT	MANGO, DE CONTROL - IZQUIERDO
13	17801007561	1	TRIGGER, THROTTLE	GATILLO, ACELERADOR
14	P021015380	1	CONTROL CABLE ASY	CONTROL CABLE ASY
15	+ V494000080	1	CAP, DUST	TAPA, ANTIPOLVO
16	+ 90050300006	2	NUT - 6	CONTRATUERCA - 6
17	+ 9154503010	1	SCREW - 3X10	TORNILLO - 3X10
18	+ 16341049231	1	KNOB, SWITCH - ORANGE	PERILLA, INTERRUPTOR - NARANJA
19	+ 89015712330	1	COVER, SWITCH - STOP	CUBIERTA, INTERRUPTOR - PARADA
20	35114607560	1	PLUG	TAPÓN
21	35131107560	1	HANDLE, CONTROL - RIGHT	MANGO, CONTROL - DERECHO
22	17812143230	1	TIE STRAP - SMALL	CORREA DE AMARRE - PEQUEÑA



100 0048 LA0

❶	X505002310	1	LABEL - CAUTION -- HOT	ETIQUETA - PRECAUCIÓN -- CALIENTE
❷	89016009461	1	LABEL - CAUTION	ETIQUETA - PRECAUCIÓN
❸	X547000441	1	LABEL - MODEL -- PB-755	LABEL - MODEL -- PB-755
❹	X502000460	1	LABEL - ECHO	ETIQUETA - ECHO
❺	89033252730	1	LABEL - CHOKE	ETIQUETA - AHOGADOR



200 0023 000

1

89541039131

1 T-WRENCH - 10X19mm

LLAVE ENT - 10X19mm



Sopladors de Mochila

Gasket Kit -- P021007850

Kit de juntas -- P021007850

Use Gasket Kit	Contains:	Service Number	Description
P021007851		V100000100	GASKET, CYLINDER
		V102000010	GASKET, CRANKCASE
		V103000080	GASKET, INTAKE
		V103000130	SHIELD, CYLINDER
		V103000140	GASKET, INTAKE
		V104000550	GASKET, EXHAUST
		V104000560	SHIELD, MUFFLER
		V104000720	SHIELD, CYLINDER

300 0027 000



P021007850

1 GASKET KIT

KIT DE JUNTAS

PART NUMBER INDEX - ÍNDICE DEL NÚMERO DE PARTE

*Click The Page Number After Any Part Number To View The Diagram Containing That Part
Chasque la página después de cualquier número de parte para ver el diagrama que contiene esa parte*

Part Number	Page	Part Number	Page	Part Number	Page
-----	4, 6	90025305020	15	P021003000	10
10001500120	13	90025604022	15	P021005140	9
10090508261	14	90032303014	12, 13	P021005690	4
10491508260	9	90033040080	13	P021007850	18
12311005560	6	90034530025	4	P021013320	15
12311440630	6	90050000006	15	P021014460	4
12313440030	6	90050100010	12	P021015380	15
12314205560	6	90050300006	15	P021043140	4
12314954230	6	90051600005	9, 14	P022002100	7
12317245130	6	90056250005	9	P022003120	7
12317307930	6	90060200010	12	P022003130	7
12318005560	6	90060300005	9	P022004680	7
12318140630	6	90060300006	15	P022010221	7
13030508361	4	90060500006	15	P022010231	7
13034108260	4	90060500010	12	P022010240	7
13100455530	11	9110706020	10	P022010250	7
13101655830	11	9111005016	11	P022010260	7
13103208360	4	9114505016	9	P022010270	7
13105156030	11	9114505020	9	P022010280	7
13120519831	11	9136704010	10	SB1070	13
13132840630	11	9154503010	15	V100000100	13
13201035430	11	9403236302	13	V102000010	13
13201326630	11	A011000140	13	V103000080	4
13211555930	11	A021004060	6	V103000130	4
14564206230	9	A051000841	7	V103000140	4
15111204630	12	A052000042	7	V104000720	10
15611106160	12	A101000020	13	V152000770	9
15901019830	12	A101000030	13	V186000080	11
15901103432	12	A130001000	13	V307000060	13
15901203433	12	A160000340	9	V401000070	14
15912908261	12	A190000111	9	V420000570	9
16341049231	15	A200000070	4	V471000550	11
17722742030	7	A232000170	4	V471000610	11
17722811620	7	A239000010	4	V485000190	12
17723661830	7	A244000060	4	V491000040	14
17801007561	15	A310000000	10	V491000110	14
17805407560	15	A313000310	10	V491000120	14
17811122330	9	A322000020	9	V491000191	3
17812143230	15	A350000151	11	V491000220	4
17812307561	15	A356000030	11	V494000080	15
30010508261	14	A392000000	11	V495000430	3
30581208260	15	A409000250	12	V495000440	3
35114607560	15	A415000000	12	V495000590	4
35131107560	15	C061000111	14	V508000010	13
35131507560	15	C066000004	14	V555000010	13
61301907350	9, 14	C617000150	14	V608000010	13
89015712330	15	C626000010	14	X502000460	16
89016009461	16	C626000030	14	X505002310	16
89033252730	16	C632000042	9	X547000441	16
89541039131	17	C632000052	9		
90010505020	14	E100000042	9		
90010505055	4	E103000341	9		
90010505060	9	E103000350	9		
90010506035	9	E104000041	9		
90010605008	9	E104000051	9		
90010605014	7, 10	E109000010	9		
90010605020	9	E160000091	3		
90010605025	4	E164000060	3		
90010605035	4	E165000130	3		
90016205022	12	E165000141	3		
90016205025	13	E165000160	3		
90016205035	13	P003000180	6		
90016206035	9	P003000630	6		
90023506020	15	P003000650	6		
90023805025	4	P003001130	6		
90024504010	15	P003005210	6		
90024605014	9	P021002982	13		
90025305010	9	P021002991	13		