



## Table of Contents

Table des Matières

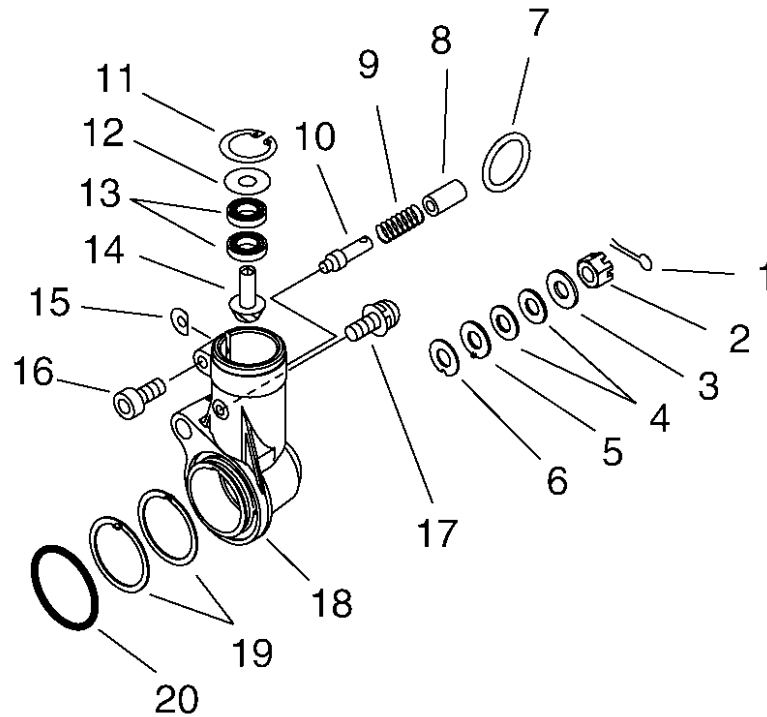


## HCAA-2402A

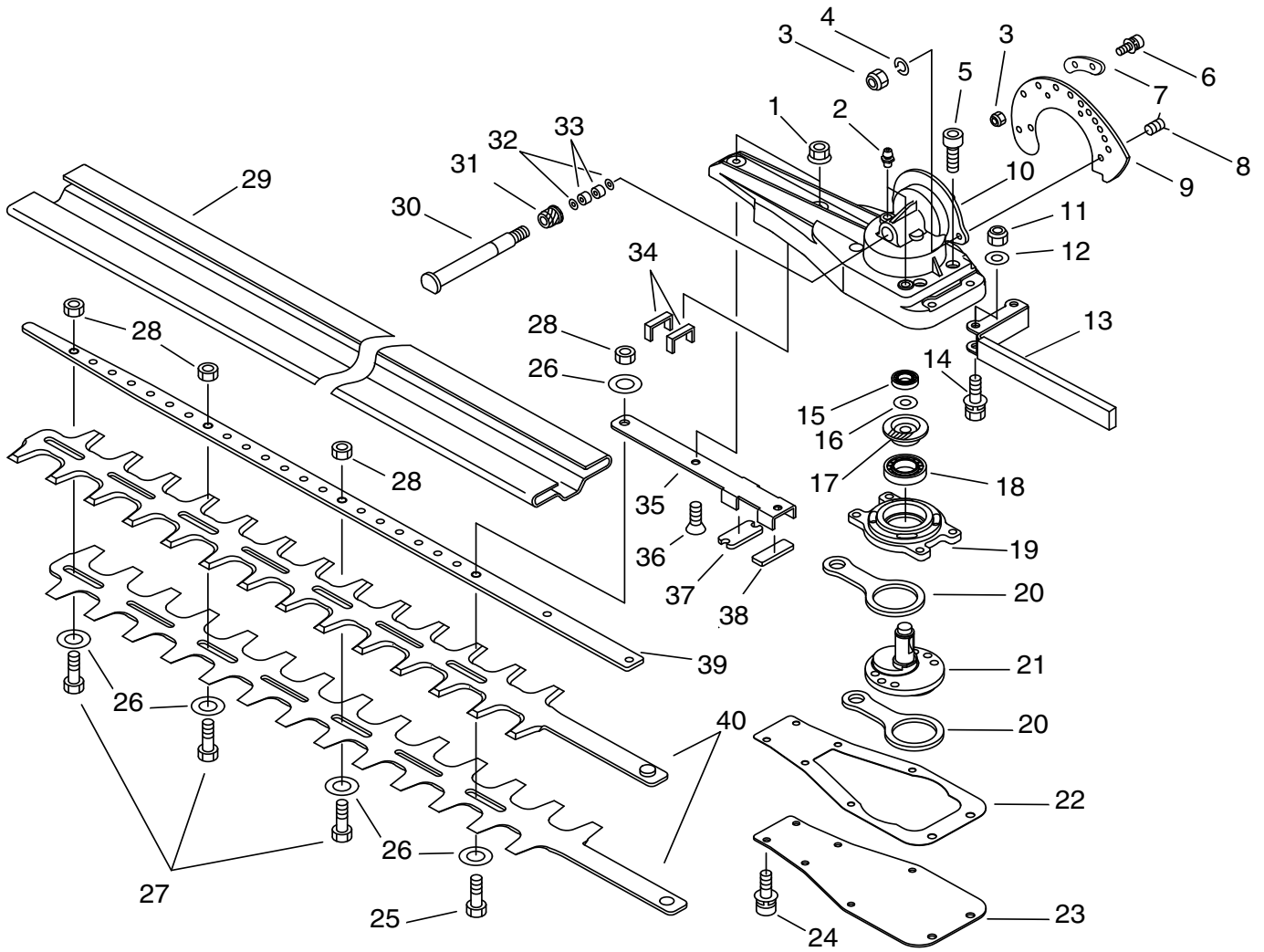
Hedge Trimmer Attachment / Attachement Taille-Haie

---

<b>Gear Case, Cutter</b> .....	<b>3</b>
Boîtier réducteur, Lame	
<b>Gear Case, Cutter</b> .....	<b>4</b>
Boîtier réducteur, Lame	
<b>Gear Case, Cutter</b> .....	<b>5</b>
Boîtier réducteur, Lame	
<b>Coupling</b> .....	<b>6</b>
Raccord	

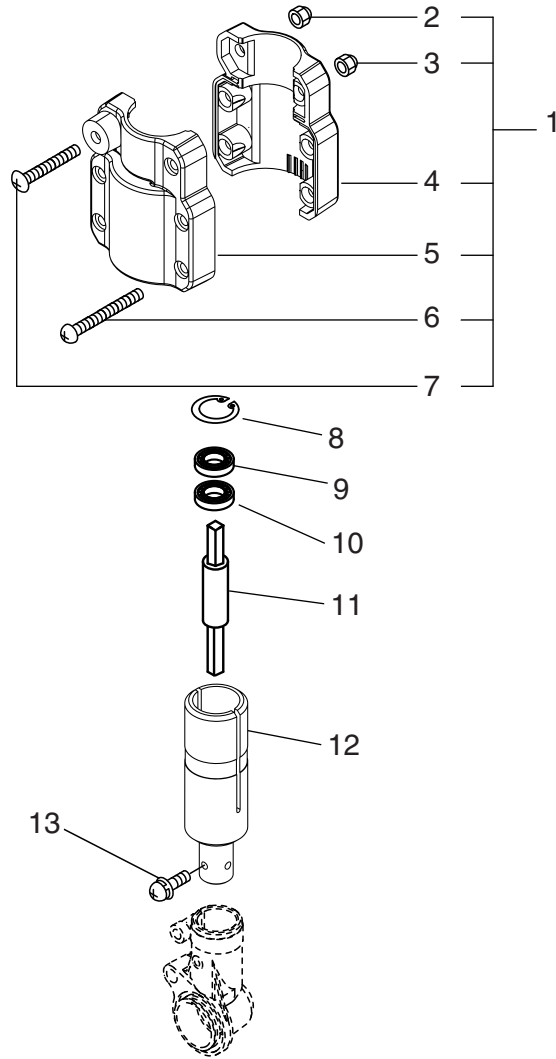


NO.	PART NUMBER	QTY.	DESCRIPTION	NOM DE LA PIÈCE
	<b>P021010520</b>	<b>1</b>	<b>+GEAR CASE ASSY</b>	<b>+BOÎTIER D'ENGRENAGE COMPLET</b>
1	9300016180	1	+PIN, COTTER 6×18	+GOUPILLE FENDUE 6×18
2	90052900008	1	+NUT 8	+ÉCROU 8
3	V306000140	1	+WASHER 8	+RONDELLE 8
4	V347000010	2	+WASHER, CONICAL	+RONDELLE CONIQUE
5	V340000110	1	+WASHER	+RONDELLE
6	V110000040	1	+GASKET, GEAR CASE	+JOINT DE BOÎTIER D'ENGRENAGE
7	V583000050	1	+RING, RETAINING	+ANNEAU DE RETENUE
8	V355000310	1	+COLLAR 8	+COLLET 8
9	V450000420	1	+SPRING, COMPRESSION	+RESSORT DE COMPRESSION
10	V642000020	1	+LINCHPIN	+ESSE
11	90070200022	1	+RING, SNAP Ø22	+ANNEAU ÉLASTIQUE Ø22
12	V583000060	1	+RING, SNAP	+ANNEAU ÉLASTIQUE
13	90085906900	2	+BEARING, BALL 6900	+ROULEMENT À BILLES 6900
14	V651000240	1	+GEAR, BEVEL	+ENGRENAGE CONIQUE
15	V340000170	1	+SHIM	+ENTRETOISE
16	90016205025	1	+BOLT 5×25	+BOULON 5×25
17	90024205012	1	+SCREW 5×12	+VIS 5×12
18	C531000292	1	+CASE, GEAR	+BOÎTIER D'ENGRENAGE
19	V340000120	2	+WASHER	+RONDELLE
20	90072400032	1	+O-RING 32	+JOINT TORIQUE 32





NO.	PART NUMBER	QTY.	DESCRIPTION	NOM DE LA PIÈCE
1	90051600005	2	+NUT, FLANGE M5	+ÉCROU À BRIDE M5
2	88011010860	2	+FITTING, GREASE	+EMBOU DE GRAISSAGE
3	90056000004	4	+NUT, LOCK 4	+ÉCROU D'ARRÊT 4
4	90060500004	2	+WASHER, SPRING 4mm	+RONDELLE ÉLASTIQUE 4mm
5	90010505008	4	+BOLT 5×8	+BOULON 5×8
6	90016204012	2	+BOLT 4×12	+BOULON 4×12
7	C629000020	1	+STOPPER, ROTATION	+ARRÊT
8	90021204012	2	+SCREW 4×12	+VIS 4×12
9	C465000010	1	+BRACKET, ADJUSTOR	+SUPPORT DE RÉGLAGE
10	C531000302	1	+CASE, GEAR - CUTTER	+BOÎTIER D'ENGRENAGE - LAME
11	90056000005	2	+NUT, LOCK M5	+ÉCROU D'ARRÊT M5
12	90060000005	2	+WASHER, FLAT 5.5×10×0.8	+RONDELLE 5.5×10×0.8
13	E155000050	1	+HANDLE	+POIGNÉE
14	90014205028	2	+BOLT 5×28	+BOULON 5×28
15	90085506900	1	+BEARING, BALL 6900	+ROULEMENT À BILLES 6900
16	V583000040	1	+RING, SNAP 11	+ANNEAU ÉLASTIQUE 11
17	V651000260	1	+GEAR, BEVEL	+ENGRENAGE CONIQUE
18	90080006001	1	+BEARING, BALL 6001	+ROULEMENT À BILLES 6001
19	C503000072	1	+HOLDER, BEARING	+SUPPORT DE ROULEMENT
20	C532000140	2	+CONROD	+BIELLE
21	C533000041	1	+CAM	+CAME
22	V110000051	1	+GASKET, GEAR CASE	+JOINT DE BOÎTIER D'ENGRENAGE
23	C539000010	1	+COVER, GEAR CASE	+COUVERCLE BOÎTIER D'ENGRENAGE
24	90016204014	6	+BOLT 4×14	+BOULON 4×14
25	69911507760	1	+BOLT, CUTTER	+BOULON LAME
26	69911804560	5	+WASHER 6.5×15.5×0.6	+RONDELLE 6.5×15.5×0.6
27	69911504660	3	+BOLT 6×18	+BOULON 6×18
28	43302206460	4	+NUT M6	+ÉCROU M6
29	X495000060	1	+SCABBARD	+FOURREAU
30	C534000260	1	+SHAFT, GEAR	+ARBRE-PIGNON
31	V651000250	1	+GEAR, BEVEL	+ENGRENAGE CONIQUE
32	V307000150	2	+WASHER 10	+RONDELLE 10
33	V555000040	2	+BEARING, NEEDLE 10	+ROULEMENT À AIGUILLES 10
34	V541000130	2	+SEAL	+JOINT
35	C538000120	1	+GUIDE, CUTTER	+GUIDE DE LAME
36	90021205020	2	+SCREW 5×20	+VIS 5×20
37	C538000110	1	+GUIDE, CUTTER	+GUIDE DE LAME
38	C538000100	1	+GUIDE, CUTTER	+GUIDE DE LAME
39	X425000220	1	+SUPPORT, CUTTER	+SUPPORT DE LAME
40	X411000350	2	+CUTTER	+LAME



NO.	PART NUMBER	QTY	DESCRIPTION	NOM DE LA PIÈCE
1	61029522260	1	COLLAR, MAIN PIPE	COLLET, TUBE DE TRANSMISSION
2	90003100100	1	+NUT, LOCK	+ÉCROU D'ARRÊT
3	90003150100	5	+NUT, LOCK 10-24 UNC	+ÉCROU D'ARRÊT 10-24 UNC
4	61028222360	1	+COLLAR, LOWER	+COLLET INFÉRIEUR
5	61028222460	1	+COLLAR, UPPER	+COLLET SUPÉRIEUR
6	90005300400	5	+SCREW, TORX 10-24 UNC 1-1/4	+VIS TORX 10-24 UNC 1-1/4
7	90006500300	1	+SCREW	+VIS
8	90070200032	1	RING, SNAP Ø32	ANNEAU ÉLASTIQUE Ø32
9	9405406201	1	BEARING, BALL 6201	ROULEMENT À BILLES 6201
10	90081006201	1	BEARING, BALL 6201	ROULEMENT À BILLES 6201
11	C505000230	1	CONNECTOR, SHAFT	CONNEXION, ARBRE
12	C574000000	1	COUPLING	RACCORD
13	90024205010	1	SCREW 5x10	VIS 5x10