



Los accesorios para los productos ECHO se pueden encontrar en:
 Accessories for ECHO products can be found at:
www.echo-latinamerica.com/products/catalogs

LISTA DE PIEZAS PARTS CATALOG

CS-303T MOTOSIERRA CS-303T CHAINSAW



ACCESORIOS OPCIONALES	
Bolso de transporte	103942147
Funda 30-50.8cm	89850308034
ToughChest-20 estuche	99988801210
Kit de afilado para cadena	99988800720
Archivos 4.0 mm, Caja de 2	99988801700
Archivos 4.0 mm, Caja de 12	99988801720
De archivos planos 15 cm, Caja de 12	99988800730
Mango de archivo plástica	99988801762
Caso Saw pequeña cadena	99988801213
Guantes de motosierras, Medio	99988801600
Guantes de motosierras, Grande	99988801601
Cadena Guantes de sierra, XL	99988801602
Cadena Guantes de sierra, 2XL	99988801603
EQUIPO DE SEGURIDAD	
Casco de seguridad	99988801500
Chaparreras - Mandil 91cm	99988801300
Chaparreras 91cm	99988801302
Chaparreras - Mandil 102cm	99988801301
Chaparreras 102cm	99988801303
Protección de los oídos	99988801520
OPTIONAL ACCESSORIES & ATTACHMENTS:	
Chain Saw Carry Bag	103942147
12-20" Scabbard	99988801595
ToughChest- 20 Case	99988801210
Chain Sharpening Kit	99988800720
5/32" Files, Box of 2	99988801700
5/32" Files, Box of 12	99988801720
6" Flat File, Box of 12	99988800730
Plastic File Handle	99988801762
Small Chain Saw Case	99988801213
Chain Saw Gloves, Medium	99988801600
Chain Saw Gloves, Large	99988801601
Chain Saw Gloves, XL	99988801602
Chain Saw Gloves, 2XL	99988801603
SAFETY EQUIPMENT	
Helmet System	99988801500
Chaps - 36" Apron	99988801300
Chaps - 36" Full Wrap	99988801302
Chaps - 40" Apron	99988801301
Chaps - 40" Full Wrap	99988801303
Hearing Protection	99988801520

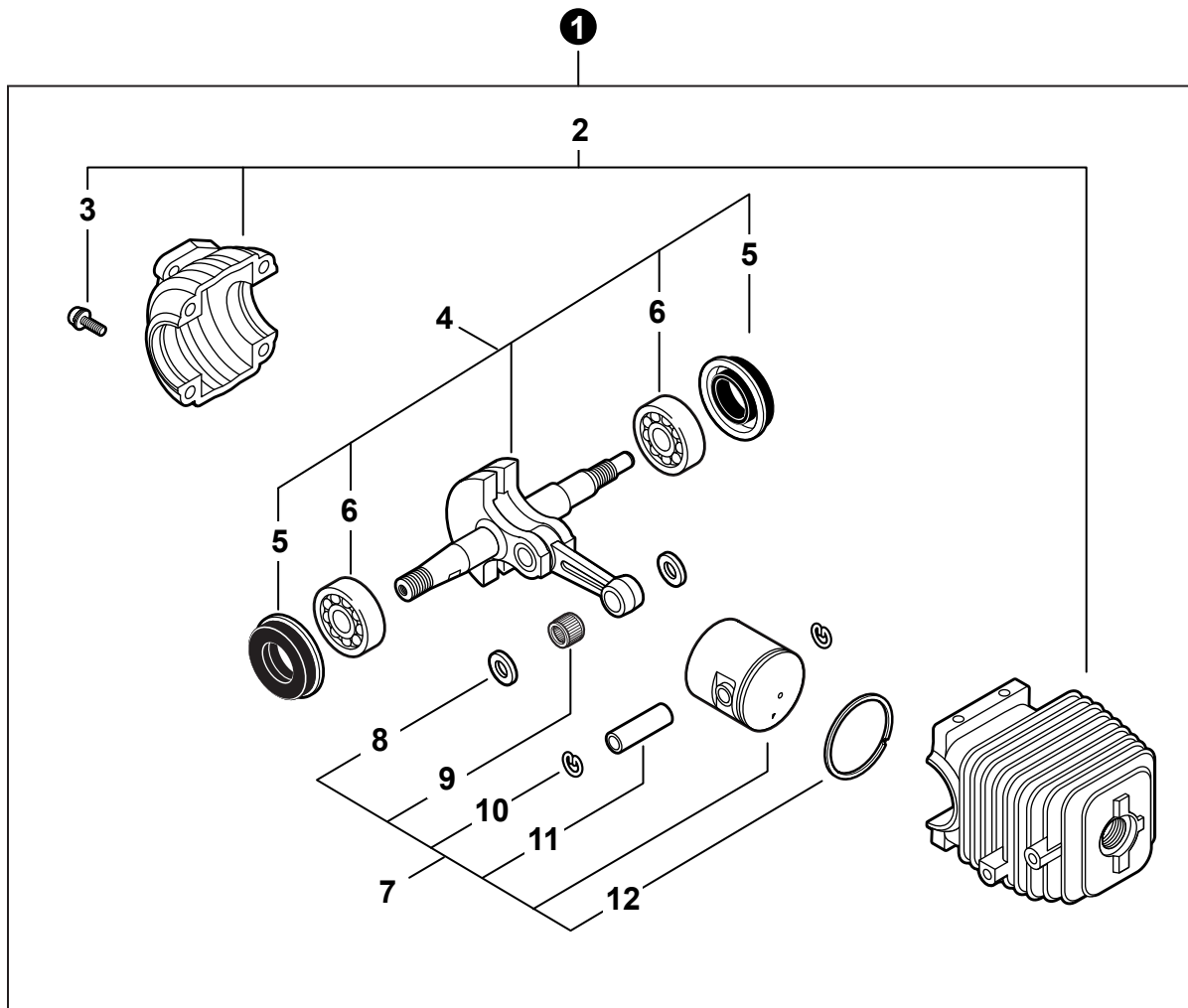
30.1 cc

NÚMERO DE SERIE
SERIAL NUMBER

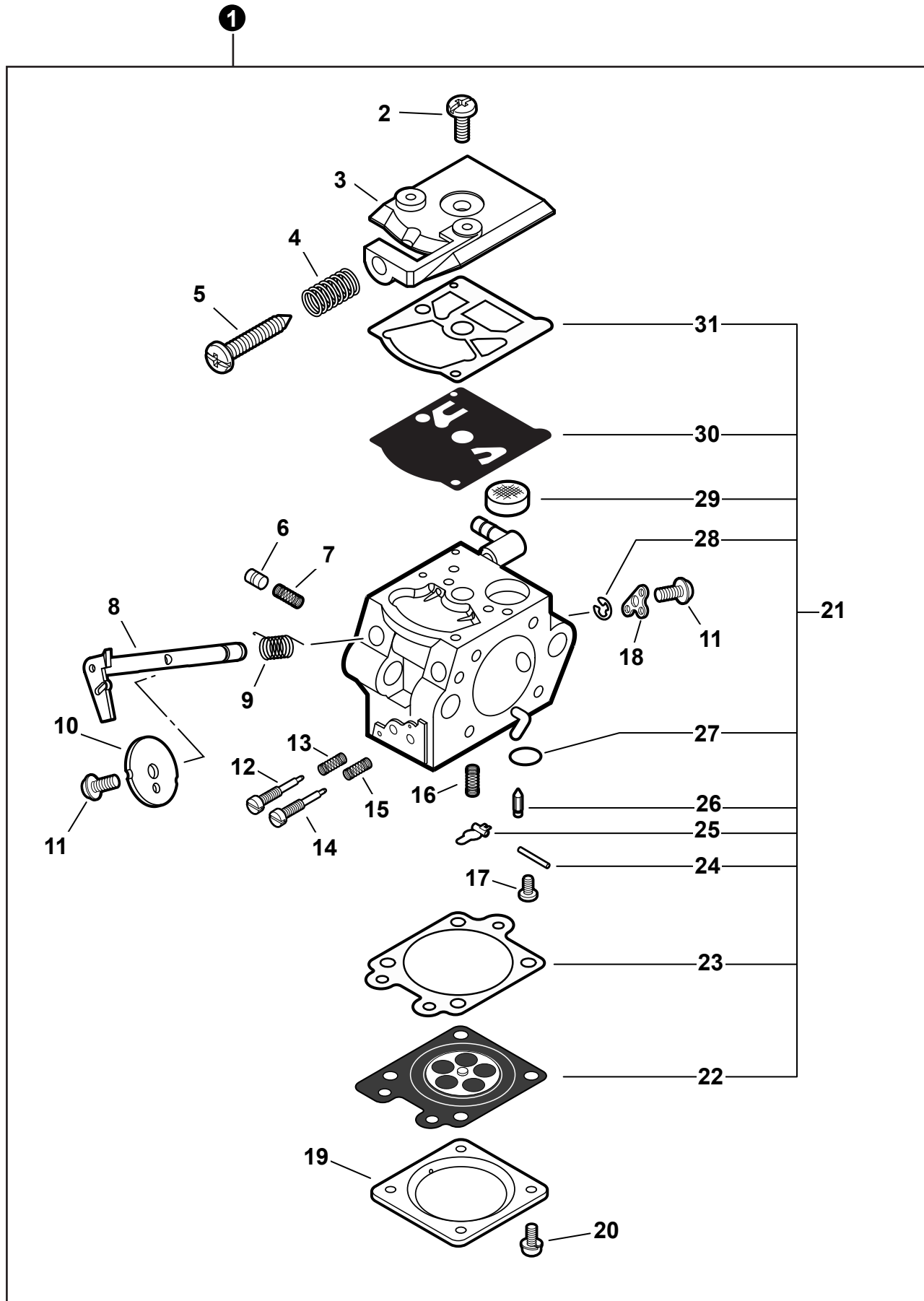
C31826001001 - C31826999999

ECHO, INCORPORATED
 400 Oakwood Road, Lake Zurich, Illinois 60047
WWW.ECHO-USA.COM

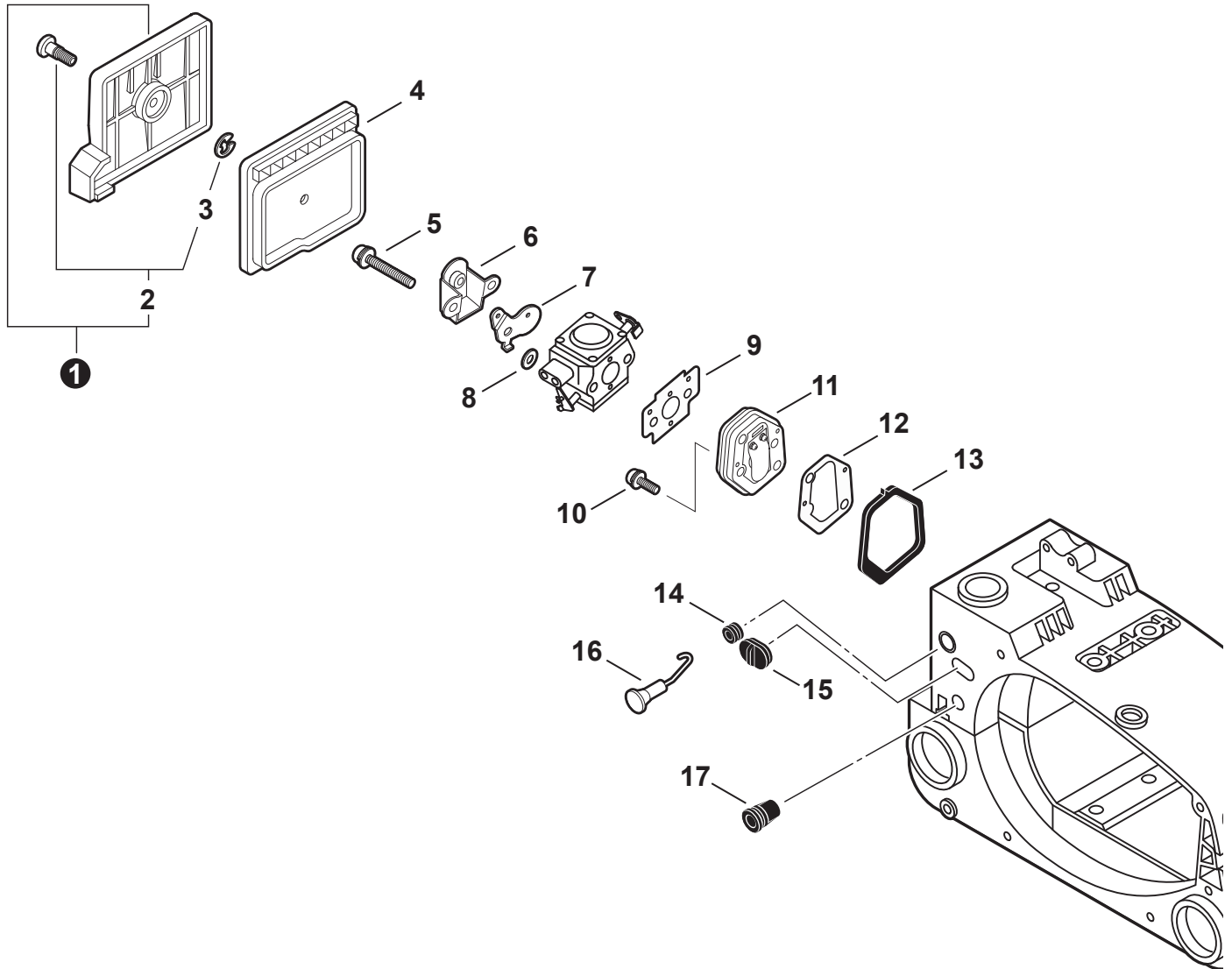
Motor	3
Engine	
Carburador	4
Carburetor	
Carburador	5
Carburetor	
Admisión	6
Intake	
Escape	7
Exhaust	
Encendido	8
Ignition	
Arrancador	9
Starter	
Mangos, Control del Acelerador	10
Handles, Throttle Control	
Sistema de aceite	11
Oil System	
Sistema de combustible	12
Fuel System	
Sistema de combustible	13
Fuel System	
Freno de cadena	14
Chain Brake	
Freno de cadena	15
Chain Brake	
Embrague	16
Clutch	
Etiquetas	17
Labels	
Cadena, Guía de barra	18
Chain, Guide Bar	
Herramientas	19
Tools	
Tubo al por mayor	19
Bulk Pipe	
Cuerda del arrancador por mayor	19
Bulk Starter Rope	



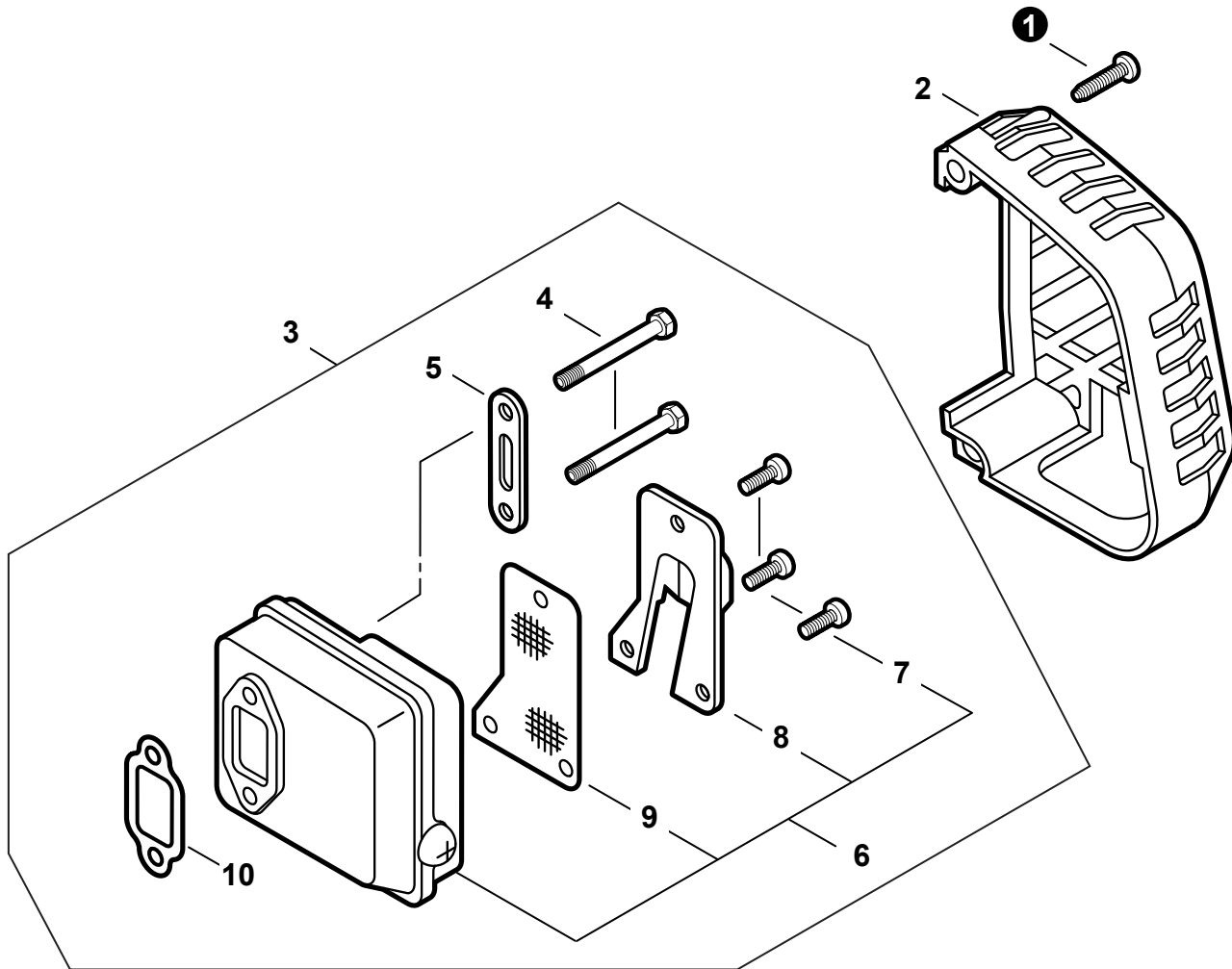
NO.	PART NUMBER	QTY.	DESCRIPCIÓN	DESCRIPTION
1	SB1108	1	BLOQUE CORTO	SHORT BLOCK
2	P021038330	1	+JUEGO DE CÁRTER	+CRANKCASE KIT
3	90023805025	4	++TORNILLO 5x25	++SCREW 5x25
4	P021011013	1	+MONTAJE DE CIGÜEÑAL	+CRANKSHAFT ASSY
5	V505000011	2	++SELLO DE ACEITE 12	++SEAL, OIL 12
6	9403536201	2	++COJINETE DE BOLAS 6201	++BEARING, BALL 6201
7	10000039130	1	+JUEGO DE PISTÓN	+PISTON KIT
8	10001411520	2	++ARANDELA DE EMPUJE	++WASHER, THRUST
9	17501203930	1	++COJINETE DE AGUJAS 8	++BEARING, NEEDLE 8
10	10001504630	2	++ANILLO RETENEDOR	++RING, SNAP
11	10001315330	1	++PASADOR DEL PISTÓN	++PIN, PISTON
12	10001146430	1	++ANILLO DEL PISTÓN	++RING, PISTON



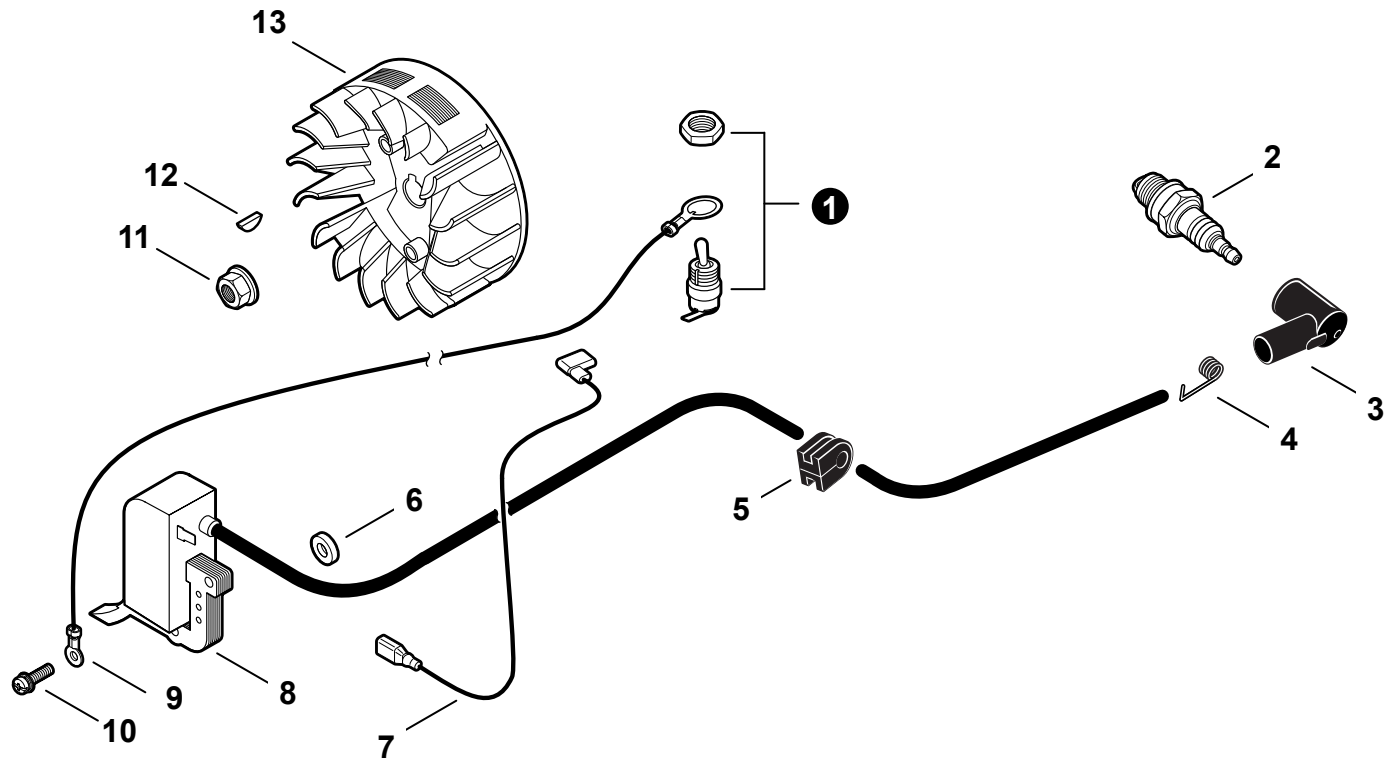
NO.	PART NUMBER	QTY.	DESCRIPCIÓN	DESCRIPTION
1	A021004310	1	CARBURADOR - WT-1109	CARBURETOR - WT-1109
2	12311003930	1	+TORNILLO	+SCREW
3	12312409320	1	+TAPA DE LA BOMBA DE COMBUSTIBLE	+COVER, FUEL PUMP
4	12313311130	1	+RESORTE PARA AJUSTAR EL RALENTÍ	+SPRING, IDLE ADJUST
5	12313419730	1	+TORNILLO PARA AJUSTAR EL RALENTI	+SCREW, IDLE ADJUST
6	12318539130	1	+MONTAJE DE PISTÓN	+PISTON ASSY
7	12318609660	1	+RESORTE	+SPRING, START VALVE
8	12311739630	1	+EJE DEL ACELERADOR	+SHAFT, THROTTLE
9	12311347530	1	+RESORTE DEL ACELERADOR	+SPRING, THROTTLE
10	12311605230	1	+VÁLVULA DEL ACELERADOR	+VALVE, THROTTLE
11	12311438830	2	+TORNILLO	+SCREW
12	12311824430	1	+AGUJA DE REGULACION BAJA (L)	+NEEDLE, LOW SPEED
13	12312122130	1	+RESORTE AGUJA DE REGULACION	+SPRING, NEEDLE
14	12312039530	1	+AGUJA DE REGULACION ALTA (H)	+NEEDLE, HIGH SPEED
15	12311922130	1	+RESORTE AGUJA DE REGULACION ALTA (H)	+SPRING, HIGH NEEDLE
16	12312239830	1	+RESORTE PALANCA DE MEDICIÓN	+SPRING, METERING LEVER
17	P003005400	1	+TORNILLO	+SCREW
18	12315039230	1	+PALANCA DE ACELERADOR	+LEVER, THROTTLE
19	12314203930	1	+TAPA DE DIAFRAGMA DE MEDICIÓN	+COVER, METERING DIAPHRAGM
20	12313002960	4	+TORNILLO	+SCREW
21	P003002190	1	+JUEGO DE REPARACIÓN	+REPAIR KIT
22		1	++DIAFRAGMA DE MEDICIÓN	++DIAPHRAGM, METERING
23		1	++EMPAQUETADURA DE DIAFRAGMA DE MEDICIÓN	++GASKET, METERING DIAPHRAGM
24		1	++PASADOR DE PALANCA DE MEDICIÓN	++PIN, METERING LEVER
25		1	++PALANCA DE MEDICIÓN	++LEVER, METERING
26		1	++VÁLVULA REGULADORA	++VALVE, INLET NEEDLE
27		1	++TAPÓN WELCH	++PLUG, WELCH
28		1	++RETENEDOR TIPO "E"	++E-RING
29		1	++MALLA FILTRADORA	++SCREEN, FUEL INLET
30		1	++DIAFRAGMA DE LA BOMBA	++DIAPHRAGM, PUMP
31		1	++EMPAQUETADURA DE LA BOMBA DE COMBUSTIBLE	++GASKET, FUEL PUMP



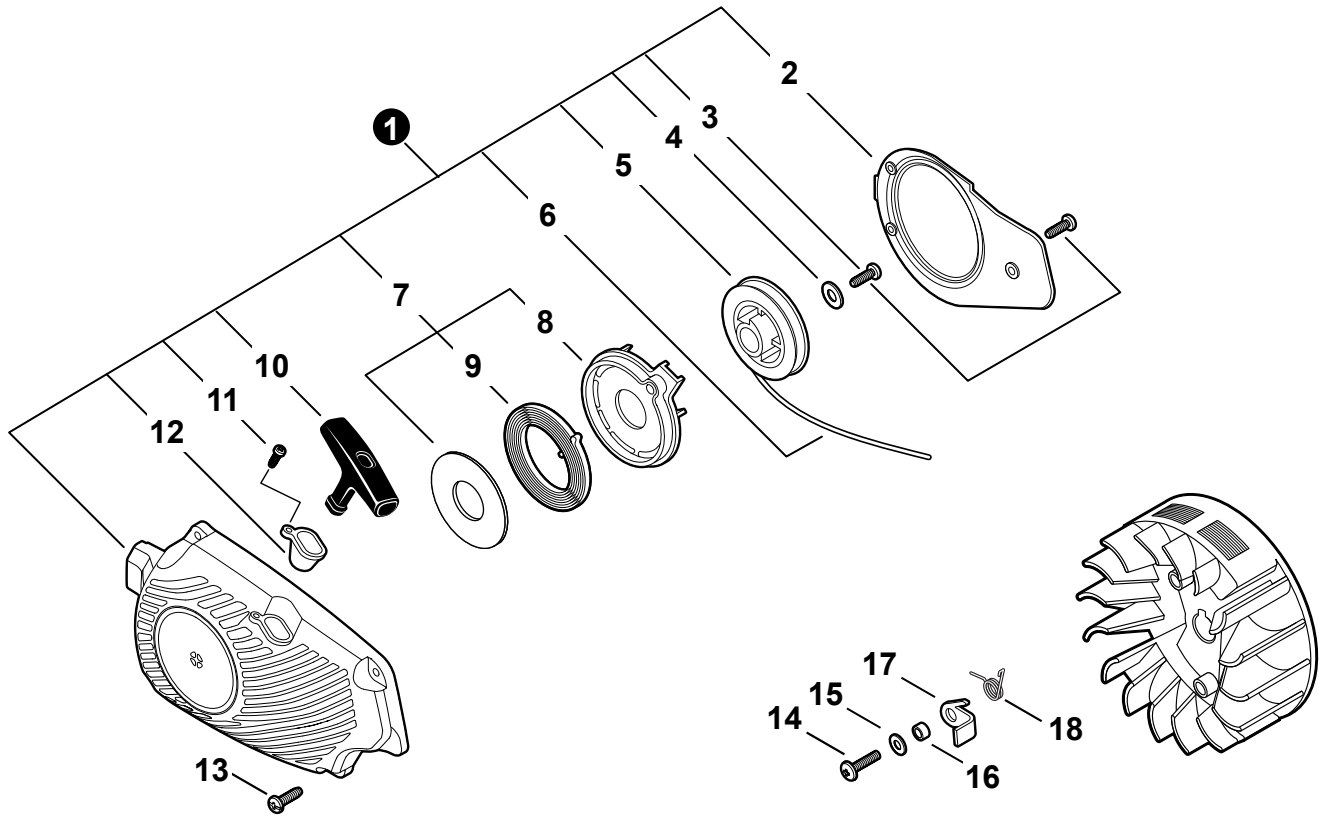
NO.	PART NUMBER	QTY.	DESCRIPCIÓN	DESCRIPTION
1	13030239136	1	MONTAJE DE CUBIERTA DE FILTRO DE AIRE	COVER ASSY, AIR FILTER
2	13040613933	1	+TORNILLO DE OREJETAS	+THUMBSCREW
3	90070000004	1	++RETENEDOR TIPO "E" 4	++E-RING 4
4	13031039132	1	FILTRO DE AIRE	FILTER, AIR
5	90023805045	2	TORNILLO 5x45	SCREW 5x45
6	12901139130	1	PLACA DE PREVENCIÓN	PLATE, PREVENT
7	17851539130	1	OBTURADOR DEL ESTRANGULADOR	SHUTTER, CHOKE
8	17851600830	2	ARANDELA 5.2x8x0.8T	WASHER 5.2x8x0.8T
9	V103000021	1	EMPAQUETADURA DE ADMISIÓN	GASKET, INTAKE
10	90025005018	2	TORNILLO 5x18	SCREW 5x18
11	P021043810	1	JUEGO DE AISLADOR	INSULATOR KIT
12	V103000120	1	EMPAQUETADURA DE ADMISIÓN	GASKET, INTAKE
13	13001239132	1	SELLO DE ADMISIÓN	SEAL, INTAKE
14	17881003330	1	OJAL ESTRANGULADOR	GROMMET, CHOKE
15	12901039131	1	OJAL DE AGUJA	GROMMET, NEEDLE
16	17851039230	1	VARILLA ESTRANGULADOR	ROD, CHOKE
17	12902339131	1	OJAL RALENTÍ	GROMMET, IDLE



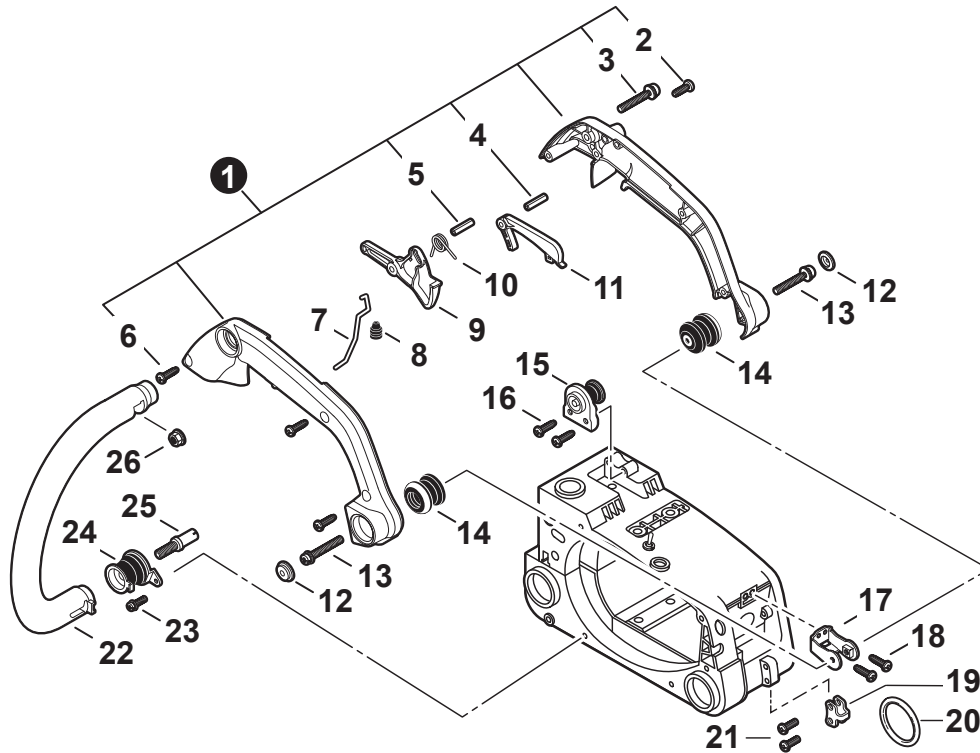
NO.	PART NUMBER	QTY.	DESCRIPCIÓN	DESCRIPTION
1	90025305020	2	TORNILLO ROSCADO 5x20	SCREW, TAPPING 5x20
2	A320000033	1	CUBIERTA DEL SILENCIADOR	COVER, MUFFLER
3	P021047870	1	MONTAJE DE SILENCIADOR	MUFFLER ASSY
4	9110705045	2	+PERNO DE BRIDA 5x45	+BOLT, FLANGE HSH 5x45
5	14564213930	1	+PLACA	+PLATE, EYE
6	A030000020	1	+SILENCIADOR	+MUFFLER
7	V252000030	3	++TORNILLO 4	++SCREW 4
8	A303000100	1	++CUBIERTA DEL SILENCIADOR	++COVER, MUFFLER
9	A310000050	1	++SUPRESOR DE CHISPAS	++SCREEN, SPARK ARRESTER
10	14551013931	1	+EMPAQUETADURA DEL SILENCIADOR	+GASKET, MUFFLER



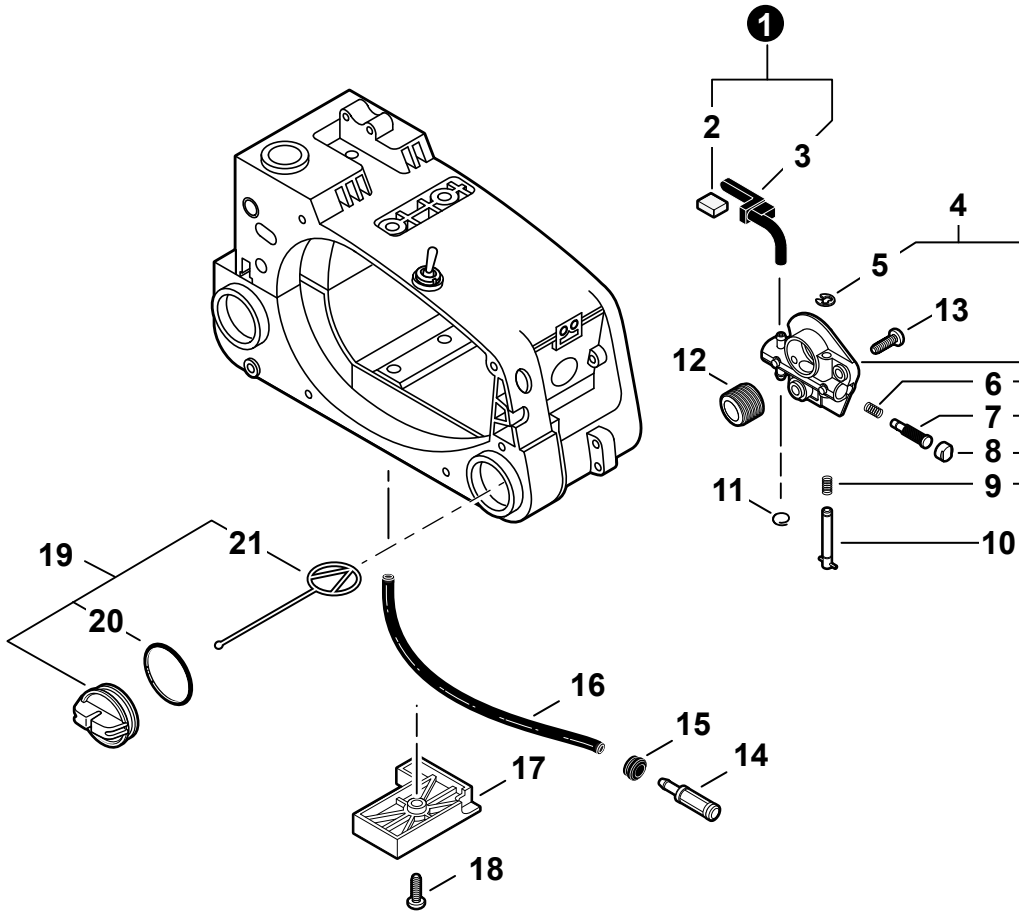
NO.	PART NUMBER	QTY.	DESCRIPCIÓN	DESCRIPTION
1	16340019830	1	INTERRUPTOR DE ENCENDIDO-APAGADO	SWITCH, ON-OFF
2	15901019830	1	BUJÍA - BPM8Y	SPARK PLUG - BPM8Y
3	15901201620	1	TAPA DE BUJÍA	CAP, SPARK PLUG
4	15901103432	1	TERMINAL DE BUJÍA	TERMINAL, SPARK PLUG
5	15611004920	1	OJAL	GROMMET
6	15011716430	2	ARANDELA 5.2x12x3	WASHER 5.2x12x3
7	16201039431	1	CABLE DE ENCENDIDO L= 95	LEAD - IGNITION L= 95
8	A411000150	1	BOBINA DE ENCENDIDO	COIL, IGNITION
9	16201039131	1	CABLE DE TIERRA L= 100	LEAD - GROUND L= 100
10	90023805022	2	TORNILLO 5x22	SCREW 5x22
11	90051500008	1	TUERCA-BRIDA M8	NUT, FLANGE M8
12	10014239130	1	CHAVETA WOODRUFF	KEY, WOODRUFF
13	A409000142	1	VOLANTE	FLYWHEEL



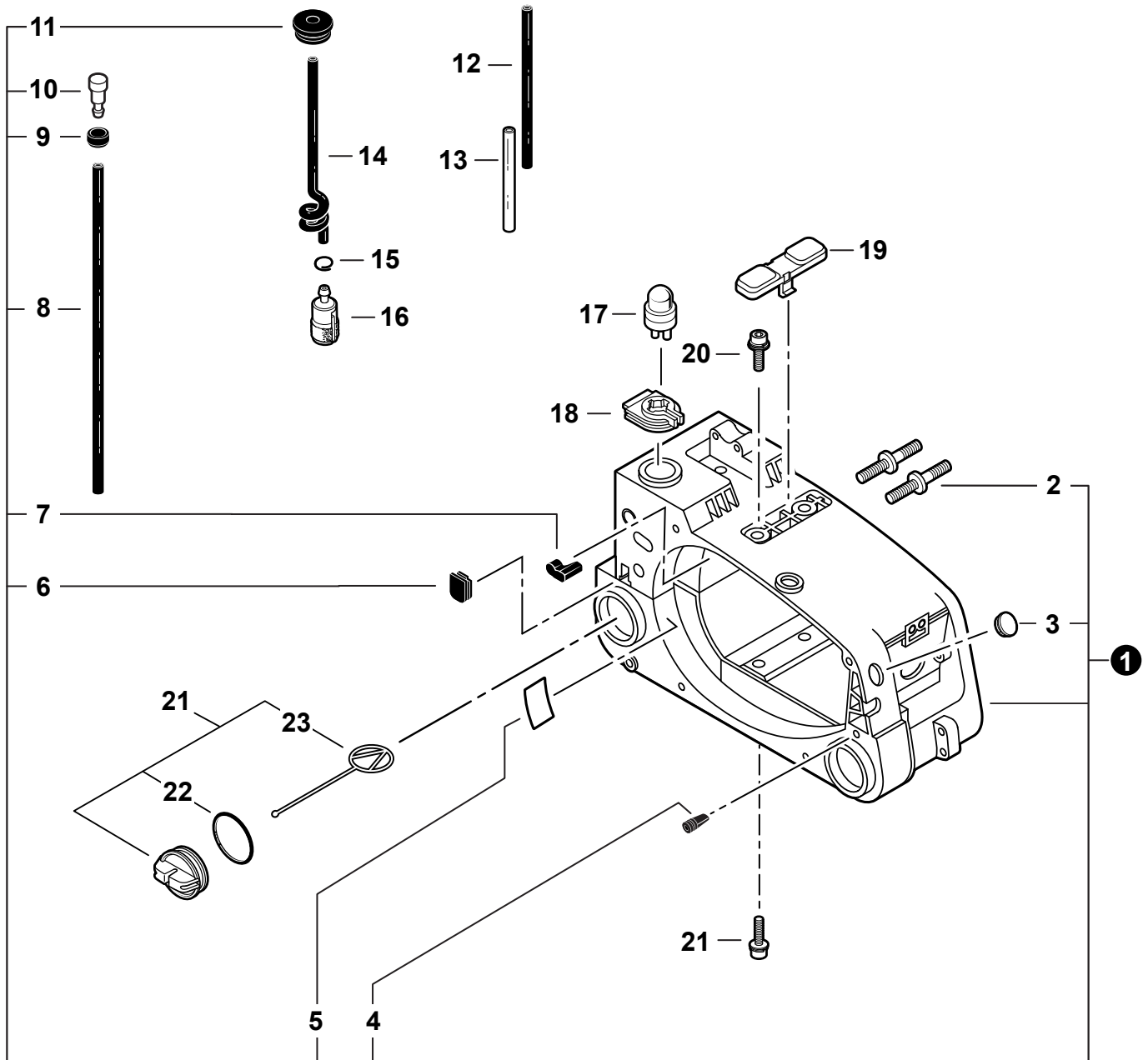
NO.	PART NUMBER	QTY.	DESCRIPCIÓN	DESCRIPTION
1	P021045361	1	MONTAJE DE ARRANCADOR	STARTER ASSY
2	10153439530	1	+PLACA GUÍA	+PLATE, GUIDE
3	90025304014	4	+TORNILLO 4x14	+SCREW 4x14
4	17721404630	1	+ARANDELA 4.1x15.5x1T	+WASHER 4.1x15.5x1T
5	A506000090	1	+CARRETE DE CUERDA	+REEL, ROPE
6	17722606530	1	+CUERDA DEL ARRANCADOR 3.0x850	+ROPE, STARTER 3.0x850
7	P021045370	1	+MONTAJE DE RESORTE RECULAR	+SPRING KIT, RECOIL
8	17722135631	1	++PLACA DEL ARRANCADOR	++PLATE, STARTER
9	17722035430	1	++RESORTE RECULAR	++SPRING, RECOIL
10	17722835432	1	+AGARRE DEL ARRANCADOR	+GRIP, STARTER
11	90029603014	1	+TORNILLO 3x14	+SCREW 3x14
12	17722739131	1	+GUÍA DE CUERDA	+GUIDE, ROPE
13	90025604016	4	TORNILLO 4x16	SCREW 4x16
14	90021605012	2	TORNILLO 5x12	SCREW 5x12
15	90060300005	2	ARANDELA 5.5x12x0.8	WASHER 5.5x12x0.8
16	17724704630	2	ESPACIADOR 5.2x8x2.1	SPACER 5.2x8x2.1
17	A514000020	2	TRINQUETE	PAWL
18	17723435430	2	RESORTE DE TORSIÓN	SPRING, TORSION



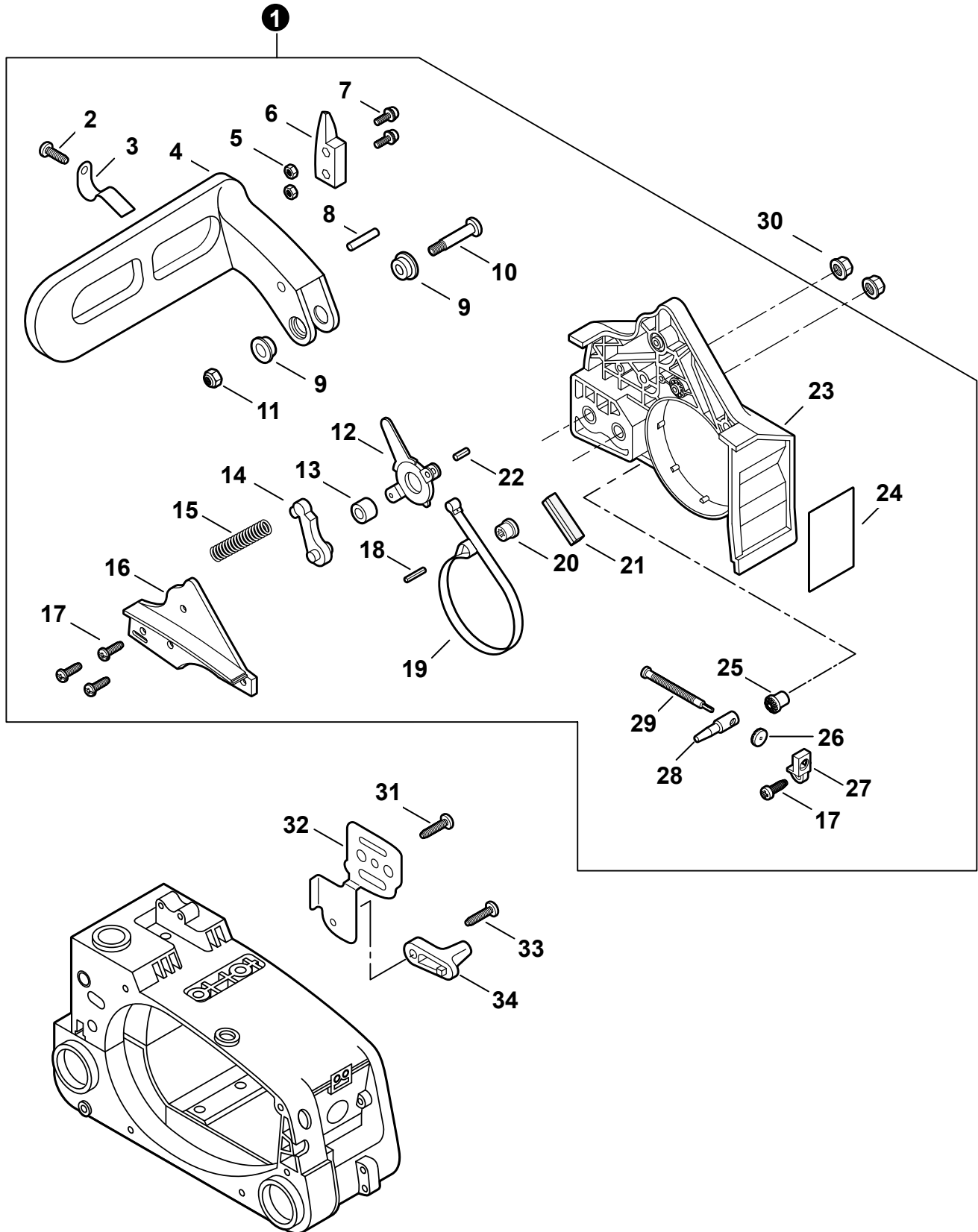
NO.	PART NUMBER	QTY.	DESCRIPCIÓN	DESCRIPTION
1	P100011130	1	JUEGO DE MANGO TRASERO	HANDLE SET, REAR
2	90023805014	1	+TORNILLO 5x14	+SCREW 5x14
3	90023805035	1	+TORNILLO 5x35	+SCREW 5x35
4	90034540020	1	+PASADOR ÉLASTICO 4x20	+PIN, SPRING 4x20
5	90034540025	1	+PASADOR ÉLASTICO 4x25 SUS	+PIN, SPRING 4x25 SUS
6	90025604016	3	+TORNILLO 4x16	+SCREW 4x16
7	17801139131	1	VARILLA ACELERADOR	ROD, THROTTLE
8	17821039130	1	OJAL VARILLA ACELERADOR	GROMMET, THROTTLE ROD
9	C450000810	1	GATILLO DEL ACELERADOR	TRIGGER, THROTTLE
10	17804339131	1	RESORTE DE TORSIÓN	SPRING, TORSION
11	C460000450	1	SEGURO DEL ACELERADOR	LOCKOUT, THROTTLE
12	10091815130	2	TAPA DE AMORTIGUADOR	CAP, CUSHION
13	90023804010	2	TORNILLO 4x10	SCREW 4x10
14	10092139131	2	AMORTIGUADOR 4	CUSHION 4
15	10090739131	1	AMORTIGUADOR 5	CUSHION 5
16	90025304014	2	TORNILLO 4x14	SCREW 4x14
17	35112339131	1	SOPORTE DE MANGO	BRACKET, HANDLE
18	90025304014	2	TORNILLO 4x14	SCREW 4x14
19	30031439130	1	SOPORTE DEL ARNÉS	BRACKET, HARNESS
20	30101652730	1	ANILLO DEL ARNÉS 32	RING, HARNESS 32
21	90023804016	2	TORNILLO 4x16	SCREW 4x16
22	35161039130	1	MANGO DELANTERO	HANDLE, FRONT
23	90025604016	1	TORNILLO 4x16	SCREW 4x16
24	10091035630	1	AMORTIGUADOR 5	CUSHION 5
25	10091533930	1	TORNILLO 5	SCREW 5
26	90051600005	1	TUERCA-BRIDA M5	NUT, FLANGE M5



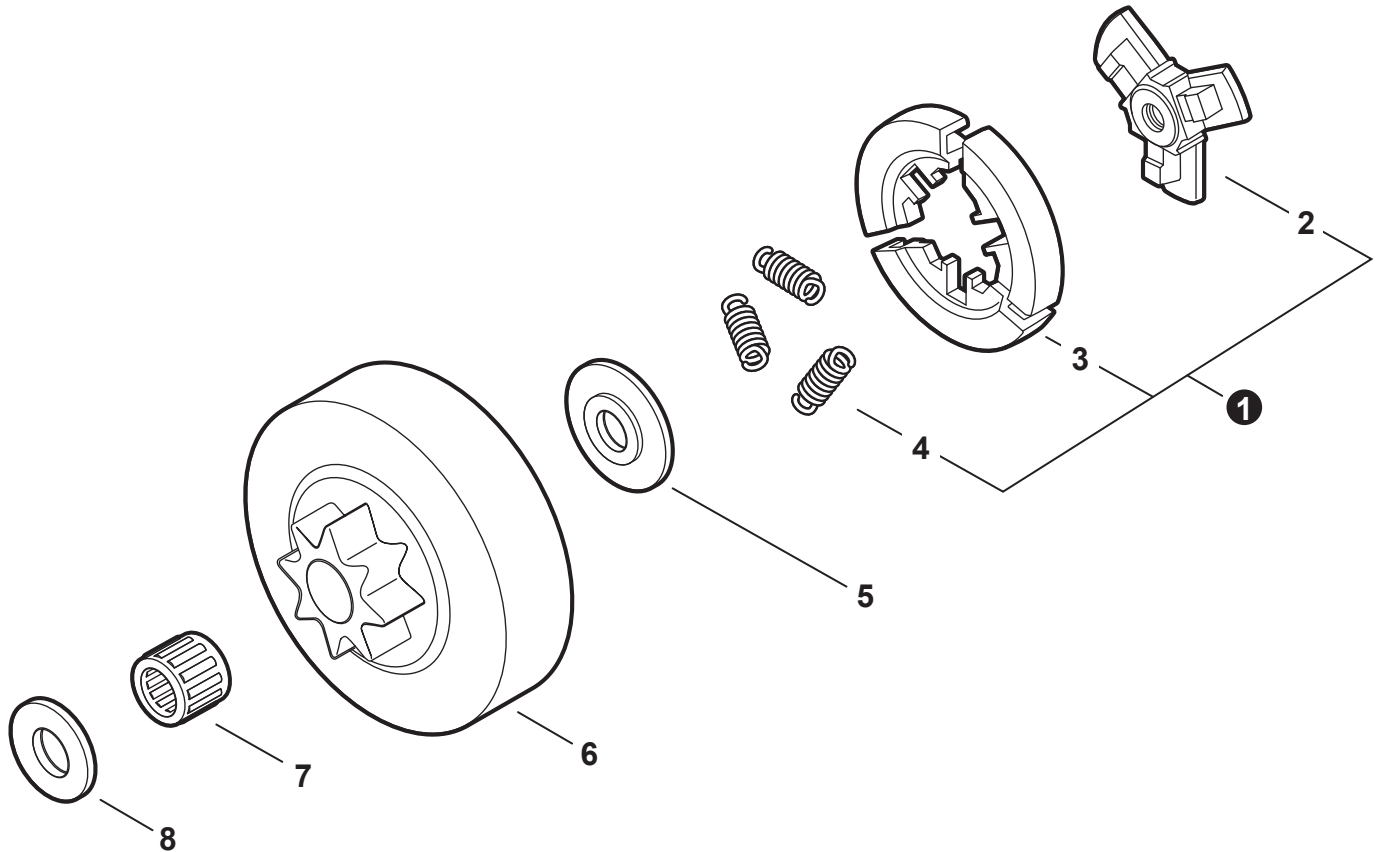
NO.	PART NUMBER	QTY.	DESCRIPCIÓN	DESCRIPTION
1	P100002731	1	JUEGO DE TUBO ACEITE	PIPE KIT, OIL
2	43724439130	1	+AMORTIGUADOR DE ESPUMA	+PAD, FOAM
3	43721139134	1	+TUBO DE SALIDA DE ACEITE	+PIPE, OIL OUTLET
4	C022000010	1	MONTAJE DE ENGRASADOR AUTOMÁTICO	AUTO-OILER ASSY
5	12312715030	1	+RETENEDOR TIPO "E"	+E-RING
6	P022010660	1	+RESORTE	+SPRING
7	P022010650	1	+MONTAJE DE ÉMBOLO	+PLUNGER ASSY
8	P022010640	1	+TAPA DE ÉMBOLO	+CAP, PLUNGER
9	P022010670	1	+RESORTE	+SPRING
10	P022010680	1	+AJUSTADOR DE ENGRASADOR	+ADJUSTER, OILER
11	V490001230	1	SUJETADOR 6.5 MM	CLIP 6.5 MM
12	V652000021	1	ENGRANAJE DE TORNILLO SIN FIN	GEAR, WORM
13	90023505012	2	TORNILLO 5x12	SCREW 5x12
14	P100001900	1	FILTRO DE ACEITE	FILTER, OIL
15	13211501462	1	OJAL	GROMMET
16	V471000111	1	TUBO 3x6x115 NEGRO	PIPE 3x6x115 BLACK
17	10404439130	1	CUBIERTA INFERIOR	COVER, BOTTOM
18	90025604016	1	TORNILLO 4x16	SCREW 4x16
19	P021007630	1	MONTAJE DE TAPA	CAP ASSY
20	90072100025	1	+JUNTA TÓRICA 25	+O-RING 25
21	A365000050	1	+CONECTOR DE TAPA L= 60 MM	+CONNECTOR, CAP L= 60 MM



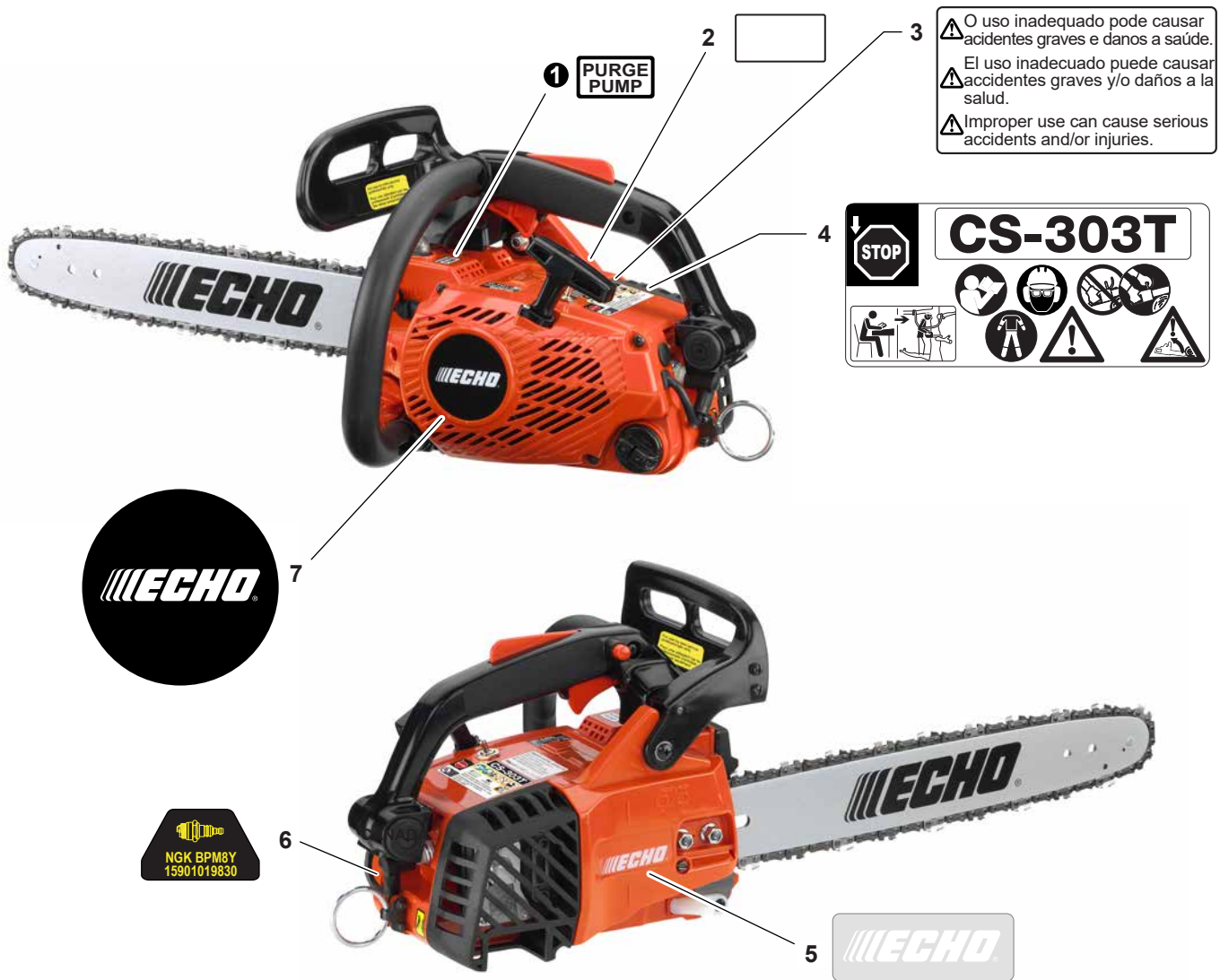
NO.	PART NUMBER	QTY.	DESCRIPCIÓN	DESCRIPTION
1	P021043734	1	MONTAJE DE CUBIERTA DE MOTOR	COVER ASSY, ENGINE
2	V224000031	2	+PERNO PRISIONERO 6	+BOLT, STUD 6
3	16391139130	1	+TAPÓN	+PLUG
4	43611413930	1	+VÁLVULA DE RESPIRADERO	+VENT ASSY
5	V341000191	1	+PROTECTOR TÉRMICO	+SHIELD, HEAT
6	10403439130	1	+TAPÓN	+PLUG
7	13033639530	1	+TAPÓN	+PLUG
8	13201004921	1	+TUBO DE COMBUSTIBLE 3x5x150 NEGRO	+PIPE, FUEL 3x5x150 BLACK
9	13132839130	1	+SOPORTE DE RESPIRADERO	+HOLDER, VENT
10	A356000031	1	+VÁLVULA DE RESPIRADERO	+VENT ASSY
11	13211539131	1	+OJAL DE COMBUSTIBLE	+GROMMET, FUEL
12	V471001201	1	TUBO DE COMBUSTIBLE 3x5x70 NEGRO	PIPE, FUEL 3x5x70 BLACK
13	13271639130	1	TUBO DE COMBUSTIBLE 2x4x42 TRANSPARENTE	PIPE, FUEL 2x4x42 CLEAR
14	13201239131	1	TUBO DE COMBUSTIBLE 3x6x160	PIPE, FUEL 3x6x160
15	V490001230	1	SUJETADOR 6.5 MM	CLIP 6.5 MM
16	A369000470	1	FILTRO DE COMBUSTIBLE	FILTER, FUEL
17	12318139130	1	BULBO DE PURGA	BULB, PURGE
18	13275839131	1	SOPORTE BULBO	BRACKET, BULB
19	10402939130	1	CUBIERTA SUPERIOR	COVER, TOP
20	90010605016	2	PERNO 5x16	BOLT 5x16
21	P100009010	1	MONTAJE DE TAPA DE COMBUSTIBLE - NARANJA	CAP ASSY, FUEL - ORANGE
22	90072100025	1	+JUNTA TÓRICA 25	+O-RING 25
23	A365000050	1	+CONECTOR DE TAPA L= 60 MM	+CONNECTOR, CAP L= 60 MM



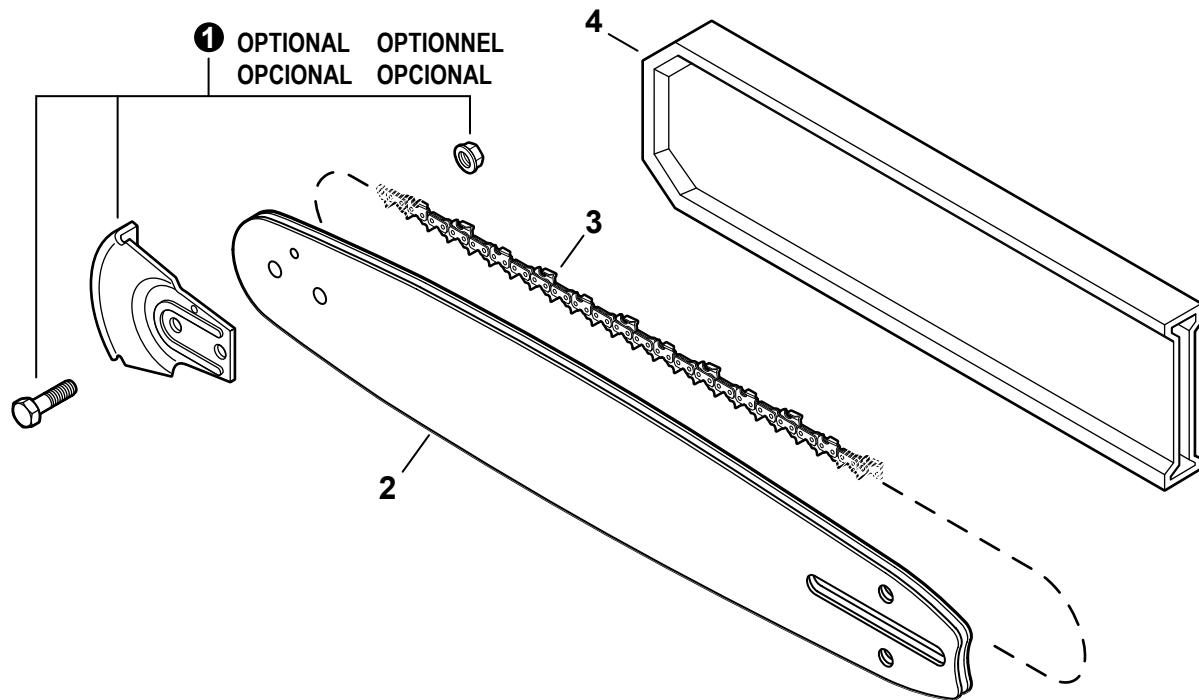
NO.	PART NUMBER	QTY.	DESCRIPCIÓN	DESCRIPTION
1	P021043760	1	MONTAJE DE FRENO DE CADENA	BRAKE ASSY, CHAIN
2	90025304010	1	+TORNILLO 4x10	+SCREW 4x10
3	43311439130	1	+RESORTE PLANA	+SPRING, FLAT
4	C320000120	1	+PALANCA DE FRENO	+LEVER, BRAKE
5	90050000004	2	+TUERCA M4	+NUT M4
6	43317139630	1	+PESA DE FRENO	+WEIGHT, BRAKE
7	90023804020	2	+TORNILLO 4x20	+SCREW 4x20
8	90033040238	1	+PERNO GUÍA 4x23.8	+ROLLER 4x23.8
9	43316739130	2	+COLLAR 5.3x10x13xL5	+COLLAR 5.3x10x13xL5
10	9131805032	1	+TORNILLO 5x32	+SCREW 5x32
11	90056250005	1	+CONTRATUERCA M5	+NUT, LOCK M5
12	43320835431	1	+PALANCA DE FRENO	+LEVER, BRAKE
13	43311635430	1	+ESPACIADOR 8x12x9	+SPACER 8x12x9
14	43320935430	1	+RETENEDOR DE FRENO	+STOPPER, BRAKE
15	43312235430	1	+RESORTE DE COMPRESIÓN	+SPRING, COMPRESSION
16	C345000231	1	+CUBIERTA DE FRENO	+COVER, BRAKE
17	90025304012	4	+TORNILLO 4x12	+SCREW 4x12
18	90034225012	1	+PASADOR ÉLASTICO 2.5x12	+PIN, SPRING 2.5x12
19	43312339530	1	+BANDA DE FRENO	+BAND, BRAKE
20	43314235430	1	+AJUSTADOR DE FRENO	+ADJUSTER, BRAKE
21	43331232630	1	+SELLO DE FRENO	+SEAL, BRAKE
22	90033040088	1	+PASADOR ÉLASTICO 4x8.8	+PIN, SPRING 4x8.8
23	C300000341	1	+CUBIERTA DEL PIÑÓN	+GUARD, SPROCKET
24	V341000000	1	+PROTECTOR TÉRMICO 35x60x0.10	+SHIELD, HEAT 35x60x0.10
25	V651000001	1	+ENGRANAJE CÓNICO	+GEAR, BEVEL
26	V651000011	1	+ENGRANAJE CÓNICO	+GEAR, BEVEL
27	V355000140	1	+COLLAR 8	+COLLAR 8
28	C309000030	1	+TENSOR DE CADENA	+TENSIONER, CHAIN
29	V203000041	1	+PERNO 5	+BOLT 5
30	43301903933	2	TUERCA-BRIDA M6	NUT, FLANGE M6
31	90025304010	1	TORNILLO 4x10	SCREW 4x10
32	43301239131	1	PLACA GUÍA	PLATE, GUIDE
33	90025305020	1	TORNILLO ROSCADO 5x20	SCREW, TAPPING 5x20
34	43302635430	1	CAPTOR DE CADENA	CATCHER, CHAIN



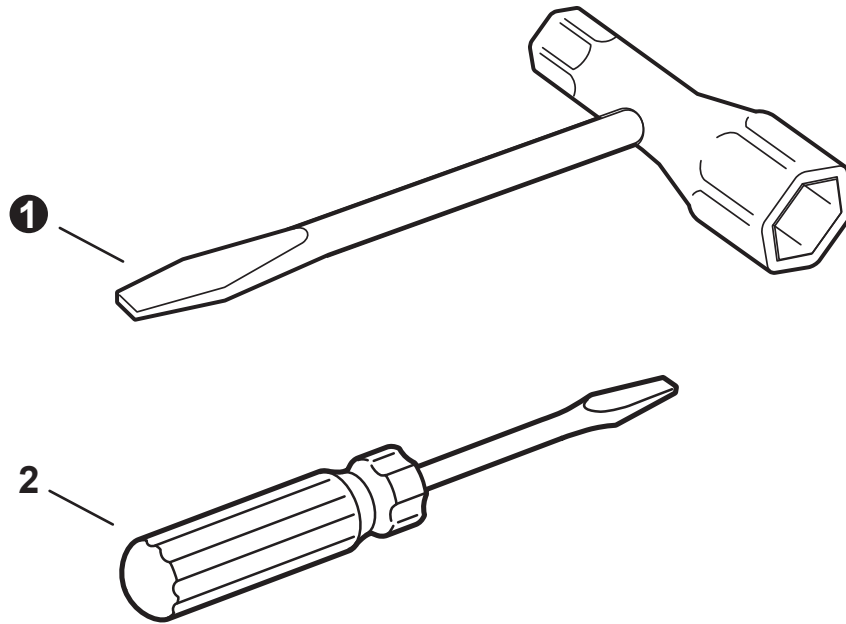
NO.	PART NUMBER	QTY.	DESCRIPCIÓN	DESCRIPTION
1	A056000071	1	MONTAJE DE EMBRAGUE	CLUTCH ASSY
2	A552000020	1	+CUBO DEL EMBRAGUE	+HUB, CLUTCH
3	P021005811	1	+JUEGO DE ZAPATA DE EMBRAGUE (CANTIDAD 3)	+CLUTCH SHOE SET (3PCS)
4	V451000470	3	+RESORTE DEL EMBRAGUE	+SPRING, CLUTCH
5	A551000010	1	PLACA DE EMBRAGUE	PLATE, CLUTCH
6	17500539134	1	TAMBOR DE EMBRAGUE 3/8"	DRUM, CLUTCH 3/8"
7	V555000170	1	COJINETE DE AGUJAS 10	BEARING, NEEDLE 10
8	17501439131	1	ARANDELA 10	WASHER 10



NO.	PART NUMBER	QTY.	DESCRIPCIÓN	DESCRIPTION
1	89016739230	1	ETIQUETA DE BOMBILLA DE PURGA	LABEL - PURGE PUMP
2	X530000280	1	ETIQUETA - TECNOLOGÍA DE JAPÓN	LABEL - JAPAN TECHNOLOGY
3	X505006940	1	ETIQUETA DE PRECAUCIÓN	LABEL - CAUTION
4	X505007700	1	ETIQUETA MODELO CS-303T	LABEL - MODEL CS-303T
5	X502000580	1	ETIQUETA ECHO	LABEL - ECHO
6	X532005130	1	ETIQUETA DE BUJÍA BPM8Y	LABEL - SPARK PLUG - BPM8Y
7	X502000780	1	ETIQUETA ARRANCADOR	LABEL - RECOIL STARTER



NO.	PART NUMBER	QTY.	DESCRIPCIÓN	DESCRIPTION
1	2894902	1	KICK GUARD™ KIT	KICK GUARD™ KIT
2	12A0CD3745C	1	BARRA DE GUÍA 30 CM DOUBLE-GUARD	GUIDE BAR, 12" DOUBLE-GUARD
2	14A0CD3752C	1	BARRA DE GUÍA 35 CM DOUBLE-GUARD	GUIDE BAR, 14" DOUBLE-GUARD
3	91PX45CQ	1	CADENA DE SIERRA 30 CM	SAW CHAIN 12"
3	91PX52CQ	1	CADENA DE SIERRA 35 CM	SAW CHAIN 14"
4	X490001040	1	FUNDA 30 CM	SCABBARD 12"
4	X490001050	1	FUNDA 35 CM	SCABBARD 14"



NO.	PART NUMBER	QTY.	DESCRIPCIÓN	DESCRIPTION
1	89541039132	1	LLAVE EN T 10x19 MM	T-WRENCH 10x19 MM
2	89581203930	1	DESTORNILLADOR	SCREWDRIVER

Tubo al por mayor
Bulk Pipe

NO.	PART NUMBER	QTY.	DESCRIPCIÓN	DESCRIPTION
1	90014	1	TUBO AL POR MAYOR 3x5 MM NEGRO (4 PIEZASx2 M)	BULK PIPE - 3x5 MM BLACK (4 PIECESx2 M)
2	90015	1	TUBO AL POR MAYOR 3x6 MM NEGRO (4 PIEZASx2 M)	BULK PIPE - 3x6 MM BLACK (4 PIECESx2 M)
3	90016	1	TUBO AL POR MAYOR 3x7 MM NEGRO (4 PIEZASx2 M)	BULK PIPE - 3x7 MM BLACK (4 PIECESx2 M)
4	90017	1	TUBO AL POR MAYOR 3x6 MM TRANSPARENTE (4 PIEZASx2 M)	BULK PIPE - 3x6 MM CLEAR (4 PIECESx2 M)
5	90018	1	TUBO AL POR MAYOR 2x4 MM TRANSPARENTE (4 PIEZASx2 M)	BULK PIPE - 2x4 MM CLEAR (4 PIECESx2 M)

Cuerda del arrancador por mayor
Bulk Starter Rope

NO.	PART NUMBER	QTY.	DESCRIPCIÓN	DESCRIPTION
1	99944435000	1	CUERDA DEL ARRANCADOR AL POR MAYOR 2.3 MMx61 M	BULK STARTER ROPE - 2.3 MMx61 M
2	99944440000	1	CUERDA DEL ARRANCADOR AL POR MAYOR 3.0 MMx61 M	BULK STARTER ROPE - 3.0 MMx61 M
3	99944445000	1	CUERDA DEL ARRANCADOR AL POR MAYOR 3.5 MMx61 M	BULK STARTER ROPE - 3.5 MMx61 M
4	99944450000	1	CUERDA DEL ARRANCADOR AL POR MAYOR 4.0 MMx61 M	BULK STARTER ROPE - 4.0 MMx61 M
5	99944455000	1	CUERDA DEL ARRANCADOR AL POR MAYOR 4.4 MMx61 M	BULK STARTER ROPE - 4.4 MMx61 M
6	99944460000	1	CUERDA DEL ARRANCADOR AL POR MAYOR 4.8 MMx61 M	BULK STARTER ROPE - 4.8 MMx61 M