



Accessories for ECHO products can be found at:  
*Los accesorios para los productos ECHO se pueden encontrar en:*  
<http://www.echo-usa.com/Products/Accessories>

- For Models / para los modelos:**
- Pro Attachment Series / Sistema**
- Pro Attachment®**
- PAS-211**
- PAS-225**
- PAS-230**
- PAS-231**
- PAS-260**
- PAS-261**
- PAS-265**
- PAS-266**
- Trimmers / Podadoras**
- SRM-210SB**
- SRM-260SB**
- SRM-261SB**

**PARTS CATALOG**  
**LISTA DE PIEZAS**

**99944200485**

**Shaft Hedge Trimmer**  
**Attachment**

**Accesorio para Cortaseto**



**Pro Attachment**

**SERIAL NUMBER**

NÚMERO DE SERIE

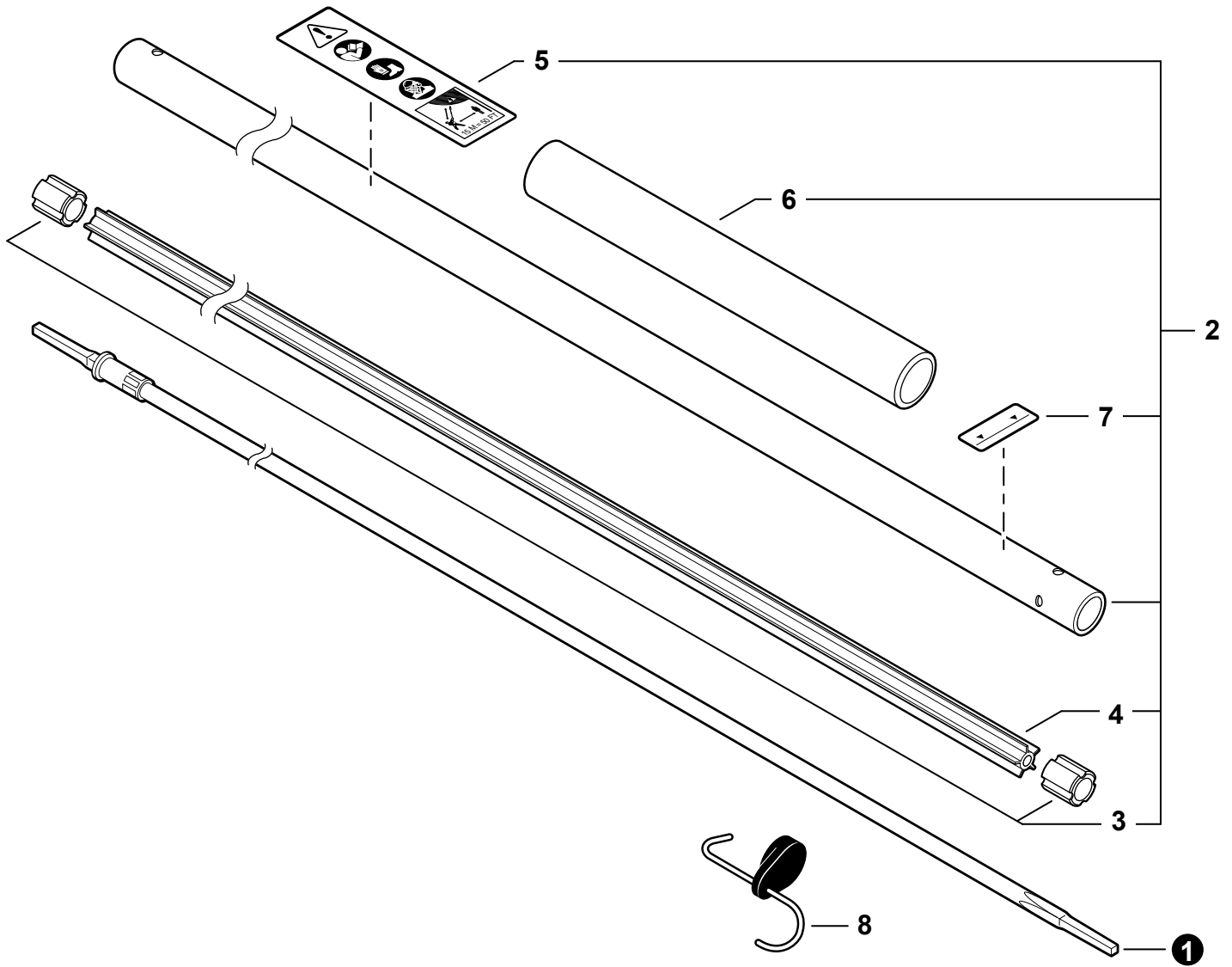
**S07100001001 - S07100999999**

**ECHO Incorporated**

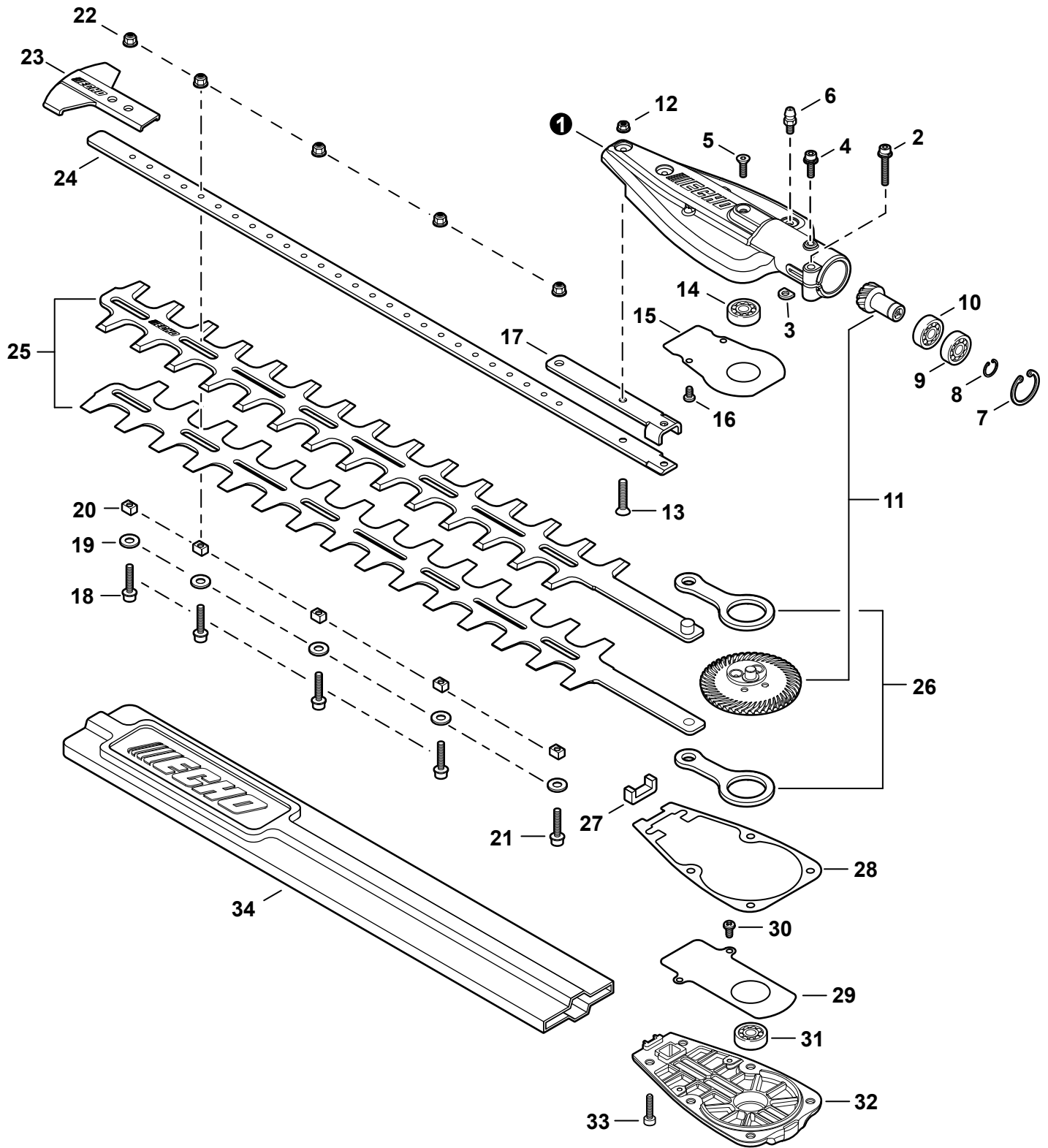
400 Oakwood Road, Lake Zurich, Illinois 60047

[WWW.ECHO-USA.COM](http://WWW.ECHO-USA.COM)

<b>Main Pipe</b> .....	<b>3</b>
Tubo principal	
<b>Gear Case</b> .....	<b>4</b>
Caja de Engranaje	
<b>Gear Case</b> .....	<b>5</b>
Caja de Engranaje	



NO.	PART NUMBER	QTY.	DESCRIPTION	DESCRIPCIÓN
1	61001321962	1	DRIVESHAFT - FLEXIBLE	EJE DE MANDO - FLEXIBLE
2	<b>C050000800</b>	1	<b>MAIN PIPE ASSY</b>	<b>MONTAJE DE TUBO PRINCIPAL</b>
3	61024644730	2	+STOPPER	+RETENEDOR
4	61021721960	1	+LINER - FLEXIBLE	+FORRO - FLEXIBLE
5	X505002670	1	+LABEL, CAUTION	+ETIQUETA DE PRECAUCIÓN
6	35101221560	1	+GRIP, HANDLE	+AGARRE
7	89015204930	1	+LABEL - ALIGNMENT	+ETIQUETA - ALINEACIÓN
8	P021047620	1	HANGER, ATTACHMENT	COLGADOR DE ACCESORIOS



NO.	PART NUMBER	QTY.	DESCRIPTION	DESCRIPCIÓN
1	C531000410	1	HOUSING, GEAR CASE	CAJA DE ENGRANAJES
2	90016205025	1	BOLT 5×25	PERNO 5×25
3	61023904130	1	D-WASHER	ARANDELA D
4	90016205012	1	BOLT 5×12	PERNO 5×12
5	V253000160	1	SCREW 5×5/8" HD-SOCKET	TORNILLO 5×5/8"
6	88011054230	1	FITTING, GREASE	ENGRASADOR
7	61033521460	1	RING, RETAINING Ø24	ANILLO DE RETENCIÓN Ø24
8	90070600012	1	RING, SNAP Ø12	ANILLO RETENEDOR Ø12
9	9405206901	1	BEARING, BALL	COJINETE DE BALINES
10	90085806901	1	BEARING, BALL 6901Z	COJINETE DE BOLAS 6901Z
11	P021045380	1	GEAR SET	JUEGO DE ENGRANAJES
12	90051600005	2	NUT, FLANGE M5	TUERCA-BRIDA M5
13	90021205018	2	SCREW 5×18	TORNILLO 5×18
14	90080400608	1	BEARING, BALL 608ZZ	COJINETE DE BALINES 608ZZ
15	K123000020	1	PLATE, WEAR	PLACA DE DESGASTE
16	9133004005	2	SCREW 4×5	TORNILLO 4×5
17	V150001860	1	SUPPORT, BLADE	SOPORTE DE LA CUCHILLA
18	90010605020	4	BOLT 5×20	PERNO 5×20
19	17721421860	5	WASHER 5	ARANDELA 5
20	V353000250	5	GUIDE, BLADE 5	GUÍA DE CUCHILLA 5
21	9110705022	1	BOLT, FLANGE 5×22	PERNO DE BRIDA 5×22
22	9210805000	5	NUT, FLANGE M5	TUERCA-BRIDA M5
23	E278000211	1	GUARD, TIP	PROTECTOR DE PUNTA
24	X425000410	1	SUPPORT, BLADE	SOPORTE DE LA CUCHILLA
25	X411000650	2	CUTTER	CUCHILLA
26	C532000180	2	ROD, CONNECTING	BIELA
27	V541000130	1	SEAL	SELLO
28	V110000070	1	GASKET, GEAR CASE	EMPAQUETADURA DE CAJA DE ENGRANAJES
29	K123000010	1	PLATE, WEAR	PLACA DE DESGASTE
30	9133004005	2	SCREW 4×5	TORNILLO 4×5
31	90081400628	1	BEARING, BALL 628ZZ	COJINETE DE BALINES 628ZZ
32	C531000420	1	COVER, GEAR CASE	TAPA CAJA DE ENGRANAJES
33	90010505012	6	BOLT 5×12	PERNO 5×12
34	X495000170	1	SCABBARD	FUNDA