



Manual del operador CS-4510 Motosierra

ADVERTENCIA

El sistema de escape del motor de este producto contiene químicos que pueden causar cáncer, defectos congénitos u otros daños en la reproducción, de acuerdo a lo que se conoce en el Estado de California.

ADVERTENCIA



Lea y comprenda toda la literatura incluida antes de su uso. Si no lee los manuales, podría sufrir lesiones graves.

Nota: Este producto cumple con los estándares CAN ICES-2/NMB-2.

TABLA DE CONTENIDO

Introducción.....	3
Información de servicio	4
Número de serie y piezas	4
Servicio	4
Asistencia para productos del consumidor de ECHO	4
Registro de producto	4
Literatura adicional.....	4
Seguridad.....	5
Información importante y símbolos de seguridad del manual	5
Símbolos internacionales	6
Condición personal y equipos de seguridad	8
Reglas para la operación segura	12
Uso correcto del freno de la cadena	14
Control de emisiones (Escape / Evaporativo).....	20
Información de control de emisiones de CARB y EPA.....	20
Descripción.....	21
Contenido.....	23
Montaje.....	23
Preparación para el uso	23
Operación.....	27
Combustible	27
Lubricante de la cadena.....	32
Arranque del motor en frío	33
Cuando es difícil hacer arrancar el motor	35
Arranque del motor caliente	36
Funcionamiento.....	36
Parada.....	37
Comprobación de la tensión de la cadena	38
Prueba de lubricación de la cadena	38
Instrucción para el corte.....	39
Combinación de barra guía y cadena	44
Kick Guard™	44
Barra de guía	45
Cadena de la sierra.....	45
Mantenimiento.....	45
Niveles de habilidad	46
Intervalos de mantenimiento	47
Ajuste del carburador	48
Filtro de aire	50
Bujía	51
Compruebe el sistema de combustible	51
Filtro de combustible	51
Engrasador automático	52
Filtro de aceite	53
Barra de guía	53
Rueda de espigas	54
Limpieza del sistema de enfriamiento.....	54
Amortiguador de chispas	56
Pantalla del pararrayos	56
Ajuste de la cadena de la sierra.....	57
Localización y reparación.....	60
Almacenamiento.....	61
Almacenamiento después del uso	61
Especificaciones.....	63
Registro de producto.....	64

INTRODUCCIÓN

Las especificaciones, descripciones y material ilustrativo de esta literatura son lo más precisos posible. Las especificaciones están sujetas a cambios sin previo aviso. Las ilustraciones pueden incluir equipos y accesorios opcionales y es posible que no incluyan todo el equipo estándar. Su equipo puede que se aparezca un poco diferente al equipo que se muestra en la imagen.



Lea y comprenda toda la literatura incluida. La literature contiene especificaciones e información de seguridad, funcionamiento, mantenimiento, almacenamiento, y ensamblaje específica de este producto.

Escanear los códigos QR que se encuentran a través del manual del operador para obtener más información.



Para literatura adicional que incluye manuales de seguridad donde corresponda, o preguntas sobre términos utilizados en este manual, visite:

<https://www.echo-usa.com/manuals>



OR

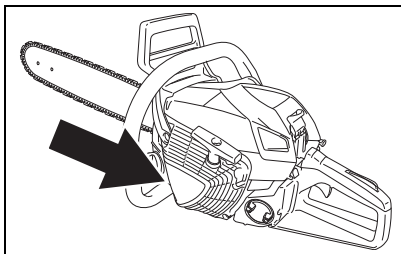
<https://www.shindaiwa-usa.com/manuals>



INFORMACIÓN DE SERVICIO

Número de serie y piezas

Las piezas ECHO legítimas y los conjuntos y kits de mantenimiento para los productos ECHO sólo están disponibles en un distribuidor autorizado ECHO. Cuando necesite comprar piezas, siempre tenga a mano el número de modelo y de serie de la unidad. Para referencia futura, anótelos en el espacio que se proporciona a continuación.



Número de modelo: _____ Número de serie: _____

Servicio

Durante el período de garantía, el servicio de este producto lo debe realizar un distribuidor de servicio autorizado por ECHO. Para conocer el nombre y el domicilio del distribuidor de servicio autorizado ECHO más cercano, pregunte a su revendedor o llame al: 1-800-432-ECHO (3246). La información del distribuidor también está disponible en nuestro sitio web. Cuando lleve la unidad para reparaciones o servicios cubiertos por la garantía, se requiere el comprobante de compra.

Asistencia para productos del consumidor de ECHO

Si necesita asistencia o tiene alguna duda relacionada con la aplicación, funcionamiento o mantenimiento de este producto puede llamar al Departamento de asistencia al cliente ECHO al 1-800-432-ECHO (3246) de lunes a viernes de 8:00 de la mañana a 5:00 de la tarde (hora central estándar). Antes de llamar, tenga a mano el número de modelo y de serie de la unidad.

Registro de producto

Puede asegurarse de contar con una garantía sin problemas registrando en línea su equipo ECHO en www.echo-usa.com o completando hoja de registro de garantía que se suministra en este manual. El registro del producto confirma la cobertura de garantía y proporciona un enlace directo entre usted y ECHO si necesitamos comunicarnos por algún motivo.

Literatura adicional

Además de encontrar información en línea, la información está disponible en su distribuidor servicio autorizado de ECHO, o poniéndose en contacto con ECHO Incorporated, 400 Oakwood Road, Lake Zurich, IL 60047, 1-800-432-ECHO (3246).

SEGURIDAD

Información importante y símbolos de seguridad del manual

A lo largo de este manual y en el producto mismo, encontrará alertas de seguridad y mensajes informativos de gran utilidad precedidos por símbolos o palabras clave. A continuación se enumera una explicación de dichos símbolos y palabras clave y su significado.

PELIGRO

El símbolo de alerta de seguridad acompañado por la palabra "PELIGRO" destaca un acto o condición que LLEVARÁ a que se produzcan lesiones personales graves o la muerte si no se evita.

ADVERTENCIA

El símbolo de alerta de seguridad acompañado por la palabra "ADVERTENCIA" destaca un acto o condición que PUEDE llevar a que se produzcan lesiones personales graves o la muerte si no se evita.

PRECAUCIÓN

El símbolo de alerta de seguridad acompañado por la palabra "PRECAUCIÓN" destaca un acto o condición que PODRÍA llevar a que se produzcan lesiones personales menores o moderadas si no se evita.

AVISO

El mensaje adjunto proporciona información necesaria para proteger la unidad.








Nota: Este mensaje adjunto proporciona sugerencias para el uso, cuidado y mantenimiento de la unidad.



SÍMBOLO DE CÍRCULO Y BARRA OBLICUA

Este símbolo significa que la acción específica que se muestra está prohibida. Ignorar estas prohibiciones puede ocasionar lesiones graves o mortales.

Símbolos internacionales

Dibujo del símbolo	Descripción/ aplicación del símbolo	Dibujo del símbolo	Descripción/ aplicación del símbolo
	<p>¡ADVERTENCIA! Lea detenidamente las instrucciones y las reglas para una operación segura en manual de instrucciones. De no seguir todas las instrucciones se pueden producir lesiones graves o mortales.</p>	<p>H</p>	<p>Ajuste del carburador - mezcla de alta velocidad</p>
	<p>Utilice siempre protecciones en las orejas, ojos y cabeza</p>	<p>T</p>	<p>Ajuste del carburador - velocidad de ralentí</p>
	<p>El contacto con la punta puede haciendo saltar la barra de guía hacia arriba y puede resultar graves daños personales</p>	<p>L</p>	<p>Ajuste del carburador - mezcla de baja velocidad</p>
	<p>El contacto de la extremidad de la barra de la guía con cualquier objeto debe ser evitado</p>		<p>Máximo valor de contragolpe medido sin freno de cadena, para combinaciones de barras y cadenas aprobadas</p>
	<p>Ambas manos del operador se deben utilizar para funcionar la motosierra</p>		<p>Mezcla de aceite y gasolina</p>

Dibujo del símbolo	Descripción/ aplicación del símbolo	Dibujo del símbolo	Descripción/ aplicación del símbolo
	Superficie caliente		Llene de aceite para sierra
	Operación de freno de cadena		Ajuste del lubricador de sierra
	Control del estrangulador "arranque en frío" posición (Estrangulador Cierre) Control del estrangulador "marcha" posición (Estrangulador Abierto)		Bomba de purga
	Dispositivo de descompresión		DETENER / Interruptor de parada momentáneo

Nota: No todos los símbolos aparecerán en su unidad.



MIRE ANTES DE BOMBLEAR!
 Percentage de Etanol

0% - 10%	15% - 30% - 50% - 85%
----------	-----------------------

UTILIZE E10 o COMBUSTIBLE de MENOR CONTENIDO de ETANOL

No use cualquier combustible que contenga mas de 10 por ciento de etanol (E10) en este equipo. Puede causar daños o fallos y está prohibido por la Ley Federal.
 Consulte la sección "Combustible" en el manual del operador

Condición personal y equipos de seguridad

⚠ ADVERTENCIA

Cáncer y daños reproductivos
www.P65Warnings.ca.gov

⚠ ADVERTENCIA



El silenciador o el silenciador catalítico y la cubierta circundante pueden ponerse extremadamente calientes. Siempre manténgase a distancia del área del silenciador y del escape, de lo contrario pueden producirse lesiones personales graves.

⚠ ADVERTENCIA

Los usuarios de este producto corren el riesgo de causar lesiones a ellos mismos o a terceros si la unidad se utiliza de manera incorrecta y/o no se cumplen las precauciones de seguridad. Cuando haga funcionar la unidad debe utilizar indumentaria adecuada y equipos de seguridad.

Condición física

Es posible que su criterio y destreza física no sean los adecuados:

- si está cansado o enfermo
- si está tomado medicamentos
- si ha tomado alcohol o consumido drogas

Haga funcionar la unidad sólo si se encuentra bien física y mentalmente.

Protección ocular

ADVERTENCIA

- ◆ Cada vez que haga funcionar la unidad debe utilizar protección ocular conforme a los requisitos de ANSI Z87.1 o CE.
- ◆ Para mayor seguridad, puede llevar puesta una careta de protección facial sobre las gafas de seguridad para protegerse de las ramas cortantes o los escombros volantes.

Protección para las manos

Utilice guantes de goma resistentes y antideslizantes para mejorar el agarre de las empuñaduras. Los guantes también ofrecen protección contra las cortaduras y rasguños, los ambientes fríos y reducen la transmisión de la vibración de la máquina a sus manos.

Protección auditiva

ECHO recomienda utilizar protección personal cada vez que utilice la unidad.

Protección respiratoria

Los operarios que son sensibles al polvo o agentes alérgenos comúnmente presentes en el aire, pueden necesitar una máscara de protección contra el polvo para evitar inhalar estos materiales cuando usan la unidad. Las máscaras de protección contra el polvo también pueden proteger al operario contra los escombros de las plantas y otros materiales vegetales, por ejemplo, el polen. Asegúrese de que la máscara no obstaculice su visión y reemplace la máscara según sea necesario para evitar la obstrucción del aire.

Indumentaria adecuada

Utilice accesorios cómodos e indumentaria adecuada.

- Los pantalones deben ser de piernas largas y las camisas de mangas largas.
- NO UTILICE PANTALONES CORTOS,
- NO UTILICE CORBATAS, BUFANDAS, ALHAJAS o ropa con objetos sueltos o colgantes que puedan enredarse en las piezas móviles o la vegetación circundante.

- Mantenga la ropa abotonada o con la cremallera cerrada y las mangas bien colocadas.

Utilice calzado de trabajo resistente con suela antideslizante;

- NO UTILICE CALZADO DE PUNTA ABIERTA.
- NO OPERE LA UNIDAD CON PIES DESNUDOS.

Mantenga el cabello largo alejado del motor y de la entrada de aire. Sujete el cabello con una gorra o red.

La indumentaria de protección reforzada puede aumentar la fatiga del operador y puede producirle un golpe de calor. Programe el trabajo pesado para las primeras horas de la mañana o las últimas de la tarde, cuando las temperaturas son más bajas.

ADVERTENCIA

Durante el funcionamiento, los componentes del encendido de la máquina generan un campo electromagnético que pueden interferir con algunos marcapasos. Para reducir el riesgo de lesiones graves o mortales, antes de hacer funcionar esta máquina, las personas con marcapasos deben consultar a su médico y al fabricante del marcapasos. En ausencia de la mencionada información, ECHO no recomienda el uso de sus productos a ninguna persona que tenga un marcapasos.

Funcionamiento prolongado y condiciones extremas

PRECAUCIÓN

La exposición prolongada al frío o la vibración puede ocasionar lesiones. Lea y siga las instrucciones de seguridad y uso para minimizar el riesgo de lesiones. Si no sigue las instrucciones, puede sufrir lesiones dolorosas en la muñeca/mano/brazo.

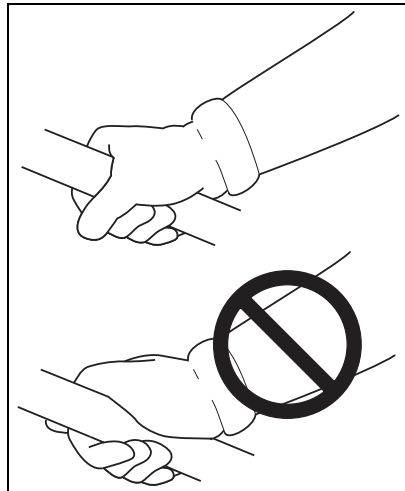
Se cree que la exposición a las vibraciones y el frío pueden producir una condición denominada síndrome de Raynaud que afecta los dedos de algunas personas. Esta exposición puede causar sensaciones de hormigueo y ardor, seguidas por pérdida de color y entumecimiento de los dedos. Se insiste en recomendar el cumplimiento de las siguientes precauciones, ya que se desconoce si la mínima exposición puede provocar esta enfermedad.

- Mantenga el cuerpo caliente, especialmente la cabeza, el cuello, los pies, las manos y las muñecas.

- Mantenga la buena circulación de la sangre realizando ejercicios enérgicos con los brazos durante pausas frecuentes en el trabajo, y además no fumando.
- Limite las horas de funcionamiento de la máquina. Trate de completar cada día de trabajo con tareas en las que no se requiera el funcionamiento de la unidad ni de otro equipo eléctrico portátil.
- Si siente malestar, enrojecimiento e inflamación de los dedos seguido por palidez y pérdida de sensibilidad, consulte al médico antes de continuar su exposición al frío y la vibración.

Lesiones por esfuerzo repetitivo

Se cree que la sobreexigencia de los músculos y los tendones de los dedos, las manos, los brazos y los hombros puede producir malestar, inflamación, entumecimiento, debilidad y dolor intenso en las áreas mencionadas. Ciertas actividades repetitivas de las manos pueden ponerlo en una situación de riesgo de desarrollar una lesión por esfuerzo repetitivo (RSI). Una condición RSI extrema es el síndrome de túnel carpiano (CTS) que puede ocurrir cuando la muñeca se inflama y comprime un nervio vital que recorre dicha área. Algunas personas creen que la exposición prolongada a vibraciones puede contribuir al CTS, y que además este síndrome puede causar dolor severo durante meses e incluso años.



Para reducir el riesgo de RSI/CTS, haga lo siguiente:

- Evite utilizar la muñeca en posición doblada, extendida o torcida. Más bien trate de mantener una posición recta. Además, cuando agarre algo, utilice toda la mano, no sólo el pulgar y el dedo índice.
- Realice pausas periódicas para minimizar la repetición y descanse las manos.
- Reduzca la velocidad y la fuerza con la que realiza el movimiento repetitivo.
- Haga ejercicios para fortalecer los músculos de las manos y los brazos.

- Si siente hormigueo, entumecimiento o dolor en los dedos, las manos, las muñecas o los brazos, inmediatamente detenga el equipo eléctrico y consulte al médico. Lo antes que se diagnostique RSI/CTS, es más probable que se evite un daño permanente en los nervios o los músculos.

⚠ PELIGRO

Sobre todos los conductores eléctricos y alambres de comunicación que pueden tener corriente eléctrica de alto voltaje. Esta unidad no está aislada contra corrientes eléctricas. Nunca toque los alambres directa e indirectamente, en caso contrario lesiones serias o hasta la muerte se podría causar.

⚠ PELIGRO

No haga funcionar este producto adentro o en áreas mal ventiladas. Es sistema de escape del motor contiene emisiones tóxicas que pueden ocasionar lesiones graves o la muerte.

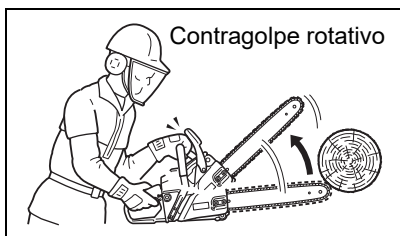
Reglas para la operación segura

Precaución de seguridad para el contragolpe para los usuarios de la sierra de cadena.

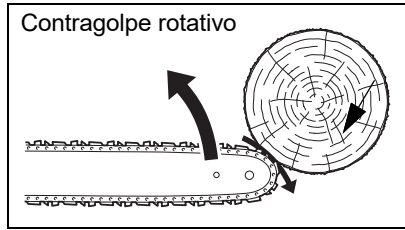
⚠ ADVERTENCIA

EL CONTRAGOLPE se puede producir cuando la nariz o la punta de la barra de guía toca un objeto, o cuando la madera obstruye y comprime la sierra de cadena al cortar.

En algunos casos, el contacto con la punta puede producir una REACCIÓN de contramarcha rapidísima haciendo saltar la barra de guía hacia arriba y de vuelta hacia el operador. Si se comprime la sierra de cadena a lo largo de la parte superior de la barra de guía puede empujarla rápidamente hacia atrás hacia el operador. Cualquiera de estas reacciones puede hacer que se pierda el control de la sierra, lo que puede resultar en graves daños personales.

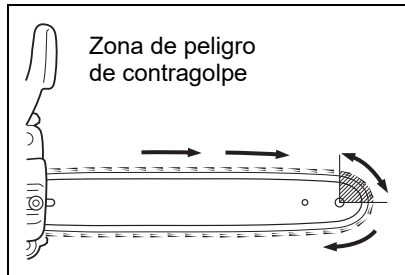


O dispositivo Kick Guard™ opcional não está instalado na barra de guia quando você compra sua motosserra. O Kick Guard opcional pode ser usado na maioria das operações de corte e é especialmente recomendado para iniciantes, proprietários de casas ou novatos em motosserras. A maioria das operações de corte pode ser realizada com o Kick Guard opcional instalado.

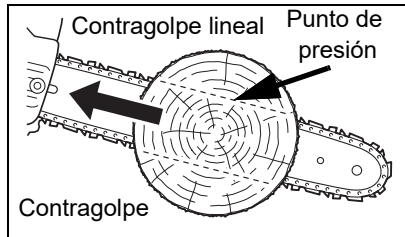


No dependa exclusivamente de los dispositivos de seguridad incorporados en su sierra. Como usuario de la sierra de cadena, debe tomar varias medidas para que sus trabajos de corte no produzcan accidentes o lesiones.

1. Si se sabe básicamente lo que es el contragolpe, se puede reducir o eliminar el elemento de sorpresa. Las sorpresas repentinas contribuyen a los accidentes.
2. Agarre la sierra firmemente y manténgala así con ambas manos. Cuando el motor está funcionando, use la mano derecha sobre el mango trasero y la mano izquierda sobre el mango delantero. Agarrela firmemente, con los pulgares y los dedos rodeando los mangos de la sierra de cadena. Si agarra la sierra firmemente se ayuda a reducir el contragolpe y a mantener el control de está. No la suelte.



3. Asegúrese que el área en donde está cortando no tenga obstrucciones. No deje que la nariz de la barra de guía se ponga en contacto con un leno, una rama o cualquier otra obstrucción contra la que se pueda golpear mientras se opera la sierra.



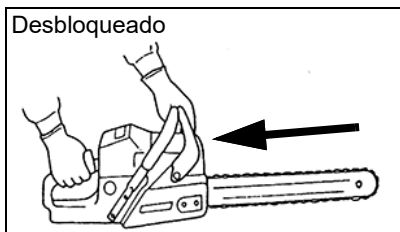
4. Corte a velocidades del motor altas.
5. No trate de alcanzar mas alia de lo que es posible alcanzar ni corte mas arriba de la altura del hombro.
6. Siga las instrucciones del fabricante para la afiladura y el mantenimiento de la sierra de cadena.

7. Use solamente las barras y cadenas de repuesto especificadas por el fabricante, o su equivalente.

Uso correcto del freno de la cadena

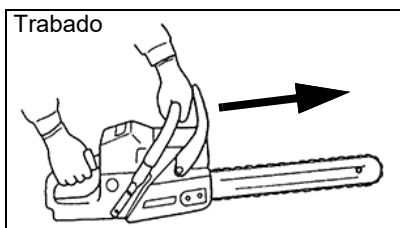
Operación de cadena del freno

- Ponga la palanca en la posición de desenganche antes de empezar a cortar.
- Si el freno se dispara por una reacción de contragolpe, la cadena se detendrá. Desenganche inmediatamente la aceleración para evitar posibles daños al motor o al embrague.
- No intente operar el motor con el freno enganchado.



Prueba del freno

- Haga arrancar el motor sobre una superficie pareja y sólida y hágalo marchar en vacío rápido hasta que se caliente.
- Sujete la sierra firmemente por los mangos y acelere el motor hasta una marcha en vacío rápida.
- Opere lentamente la palanca del freno de la cadena mientras se sujeta la sierra firmemente en el suelo. Cuando la palanca del freno se dispara, la cadena se debe detener. Desenganche inmediatamente el gatillo de la aceleración.



AVISO

No permita que la sierra se incline hacia adelante, para evitar dano a la cadena.

⚠️ ADVERTENCIA

Si la cadena no se detiene inmediatamente, devuelva la sierra a su distribuidor autorizado, para que sea reparada.

Nota:

- Como práctica, mientras corte un árbol pequeño, empuje la palanca hacia adelante para trabar el freno.

- Confirme que funcione el freno de forma apropiada antes de usar.
- Si el freno de la cadena está obstruido con astillas de madera, el funcionamiento del freno puede deteriorarse. Mantenga siempre limpio el dispositivo.
- No aumente las revoluciones del motor mientras el freno de la cadena esté trabado.

La instalación del freno de la cadena puede ser obligatoria, por ley, o según lo estipulan las regulaciones del seguro en su área de operación. Debe averiguar a través de las oficinas de gobierno locales, su empleador o su distribuidor local para asegurarse de que su sierra de cadena se ajusta al estándar de seguridad que se requiere.

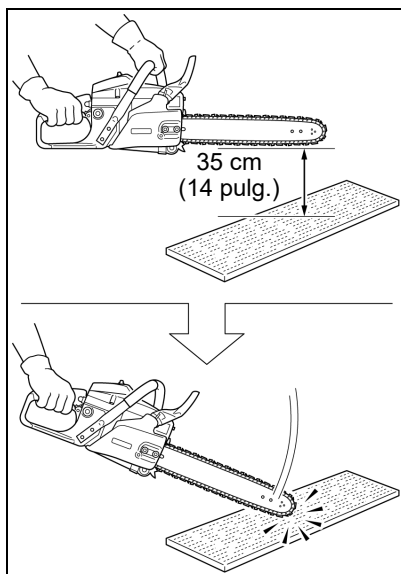
Los frenos de cadena han sido diseñados y probados para cumplir con los estándares de seguridad internacionales según lo siguiente.

Canada: CSA Standard Z62.1, Z62.3

USA: ANSI Standard B175.1 Requisito de seguridad para las sierras de cadena.

ADVERTENCIA

ANSI Standard B175.1 estipula que el freno debe detener la cadena en 0,12 segundos a la velocidad del motor de 13.500 RPM. Es la responsabilidad del Dueño/Operador de asegurarse de que el freno sea mantenido, ajustado y probado estrictamente de acuerdo con las instrucciones detalladas. aquí, para estar seguro de que el rendimiento del freno se mantiene en cumplimiento con el Standard B175.1.



Freno de cadena automático

Un retroceso producido desde la punta de la barra guía activará el freno de cadena automático. Siga estos pasos para asegurarse de que el freno de cadena automático funcione debidamente:

1. Pare el motor.
2. Sujete la sierra con la barra guía aproximadamente 35 cm (14 pulg.) por encima de una superficie de madera. La mano derecha debe sujetar la empuñadura trasera y la mano izquierda debe sujetar la empuñadura delantera.
3. Suelte la empuñadura delantera y deje caer el extremo de la barra guía contra la superficie de madera.
4. El impacto debe trabar el freno de la cadena.

AVISO

Al comprobar la operación del freno de cadena automático, use una sustancia de superficie suave como la madera para el impacto de modo que no se dañe la cadena.

Otras precauciones de seguridad

1. ¡No opere una sierra de cadena con una sola mano! Si se opera con una mano, el operador, los ayudantes, los espectadores o cualquiera combinación de estas personas pueden sufrir daños graves. La sierra de cadena está hecha para ser usada con las dos manos.
2. No opere una sierra de cadena cuando esté fatigado.
3. Use calzado de seguridad, ropa ceñida, guantes protectores y dispositivos de protección para los ojos, los oídos y la cabeza.
4. Tenga cuidado al manipular combustible. Mezcle y vierta el combustible en exteriores donde no haya chispas ni llamas. Retire lentamente la tapa de combustible solo después de detener el motor y permita que la unidad se enfríe. No fume mientras manipula o mezcla el combustible. Mueva la unidad al menos 10 pies (3 m) del lugar de reabastecimiento de combustible antes de arrancar el motor.
5. No permita que otras personas estén cerca de la sierra de cadena cuando la haga arrancar o corte con ella. Mantenga a los espectadores y a los animales fuera del área de trabajo.
6. No empiece a cortar hasta que tenga un área de trabajo despejada, una base segura para pisar y haya planeado un camino de retirada del árbol que va a caer.
7. Mantenga todas las partes de su cuerpo lejos de la sierra de cadena cuando el motor está funcionando.

8. Antes de hacer arrancar el motor, asegúrese que la cadena de la sierra no esté en contacto con ninguna cosa.
9. Transporte la sierra de cadena con el motor detenido, con la barra de guía y la cadena de la sierra hacia atrás y con el silenciador alejado de su cuerpo.
10. No opere una sierra de cadena que está dañada, ajustada incorrectamente o que no está montada completa y firmemente. Asegúrese que la cadena de la sierra deja de moverse cuando se suelta el gatillo del control de la aceleración.
11. Apague el motor antes de dejar la sierra de cadena en alguna parte.
12. Tenga mucho cuidado cuando corte matorrales de tamaño pequeño y árboles jóvenes, porque el material más ligero se puede coger en la cadena de la sierra y ser lanzado contra Ud. o lo puede hacer perder el equilibrio.
13. Cuando corte una rama que está bajo tensión, esté alerta por si salta hacia atrás, para que no lo golpee cuando se libera la tensión en las fibras de madera.
14. Mantenga los mangos secos, limpios y sin aceite o mezcla de combustible.
15. Opere la sierra de cadena solamente en áreas bien ventiladas.
16. No opere la sierra de cadena en un árbol, a menos que haya sido entrenado especialmente para hacerlo.
17. Todo el servicio de la sierra de cadena, a excepción de los artículos enumerados en las instrucciones de mantenimiento del manual del operador, debe ser efectuado por personal de servicio para la sierra de cadena competente. Por ejemplo, si se usan herramientas inadecuadas para remover el volante, o si se usa una herramienta inadecuada para sostenerlo mientras se remueve el embrague, se puede producir un daño estructural en éste lo que subsecuentemente puede hacer que éste se rompa.
18. Cuando transporte su sierra de cadena, use la funda de la guía de la barra apropiada.
19. El silenciador del amortiguador de chispas aprobados de acuerdo al Standard SAE J335, es estándar en esta sierra de cadena para reducir la posibilidad de incendios forestales. No opere la sierra de cadena con un silenciador suelto o defectuoso. No remueva la rejilla del amortiguador de chispas.
20. Cuando use una motosierra, debe haber un extintor de incendios disponible.
21. Al talar, mantenga al menos dos longitudes de árbol entre usted y sus compañeros de trabajo.
22. Siga las instrucciones del manual del operador para arrancar la motosierra.

23. Nunca ajuste la barra guía o la cadena de la sierra cuando el motor esté funcionando.
24. Al perforar con la motosierra, el corte inicial debe introducirse con la parte inferior de la punta (punta) hasta que el orificio sea lo suficientemente grande como para introducir toda la punta (punta) de la barra guía. Esta técnica debería reducir el peligro de contragolpe.
25. Deje que su motosierra se enfríe antes de repostar, y no fume mientras esté repostando.

ADVERTENCIA

Las cadenas de la sierra se utilizarán siguiendo las instrucciones de funcionamiento y las precauciones de seguridad que se indican en el manual o manuales del operador. El propietario tiene la responsabilidad de asegurar que se comuniquen esas instrucciones y precauciones a todos los operarios que utilicen la sierra.

- ◆ ***Durante el funcionamiento, se calientan el silenciador o el silenciador catalítico y la cubierta circundante.***
- ◆ ***Nunca suspenda la sierra de la correa con el motor en funcionamiento.***
- ◆ ***Siempre debe usar la sierra por el lado derecho de su cuerpo, NUNCA por el lado izquierdo.***
- ◆ ***Siempre use prendas de seguridad adecuadas para proteger la parte inferior del cuerpo contra la sierra eléctrica filosa y el silenciador caliente.***
- ◆ ***Durante el transporte o el almacenamiento, siempre mantenga despejada el área del escape de residuos inflamables; de lo contrario, pueden producirse graves lesiones personales o daños a la propiedad.***

ADVERTENCIA

Las partes móviles pueden amputar los dedos o causar lesiones graves. Mantenga las manos, la indumentaria y los objetos sueltos alejados de las aberturas.

- ◆ ***SIEMPRE detenga el motor, desconecte la bujía de encendido y asegúrese de que todas las piezas móviles se hayan detenido por completo antes de quitar obstrucciones, remover desechos o realizar tareas de reparación y servicio en la unidad.***

- ◆ **NO arranque ni opere la unidad a menos que todos los protectores y cubiertas estén debidamente ensambladas en la unidad.**
- ◆ **NUNCA toque una abertura mientras el motor está encendido. Es posible que las piezas móviles no se vean a través de las aberturas.**



ADVERTENCIA

Utilizar componentes de reemplazo inadecuados o retirar dispositivos de seguridad puede resultar en lesiones graves o fatales.

La unidad incluye dispositivos de seguridad que reducen la probabilidad de que se produzca un rebote:

- ◆ **Freno de cadena: freno activado por la energía de rebote, no por la activación manual.**
- ◆ **Barra guía de rebote reducido: barra guía de radio de punta reducido.**
- ◆ **Cadena de sierra de rebote bajo: cadena de sierra que cumple con los requisitos de rendimiento de rebote ANSI cuando se ajusta con las recomendaciones de barra/cadena de este manual.**
- ◆ **Protección delantera para manos: una barrera estructural entre la manija delantera de una sierra de cadena y la barra guía.**



ADVERTENCIA

Inspeccione periódicamente que no haya fugas en el sistema de combustible (conductos de combustible, ventilación, aros interiores, tanque y tapa de combustible), especialmente si el equipo sufre alguna caída. Si se detectan daños o fugas, no use la unidad, de lo contrario pueden producirse lesiones personales graves o daños a los bienes. Hágala reparar por un concesionario autorizado de servicio antes de utilizarla.

CONTROL DE EMISIONES (ESCAPE / EVAPORATIVO)

Información de control de emisiones de EPA

El sistema de control de emisiones del motor es EM (modificación del motor) y si el penúltimo carácter de la familia de motores que aparece en la etiqueta de información sobre el control de emisiones (ver el ejemplo) es "B", "C", "K", o "T", el sistema de control de emisiones es EM y TWC (catalizador de 3 vías). El sistema de control de emisiones del tanque y tubería de combustible es EVAP (emisiones evaporatorias).

EMISSION CONTROL INFORMATION

ENGINE FAMILY: XEHS.0214KO DISPLACEMENT: 21.2 cc
EMISSION COMPLIANCE PERIOD: 300 Hours
THIS ENGINE MEETS U.S.EPA EXH/EVP EMISSION
REGULATIONS FOR MODEL YEAR XXXX REFER TO OWNER'S MANUAL
FOR MAINTENANCE SPECIFICATIONS AND ADJUSTMENTS.

YAMABIKO CORP.



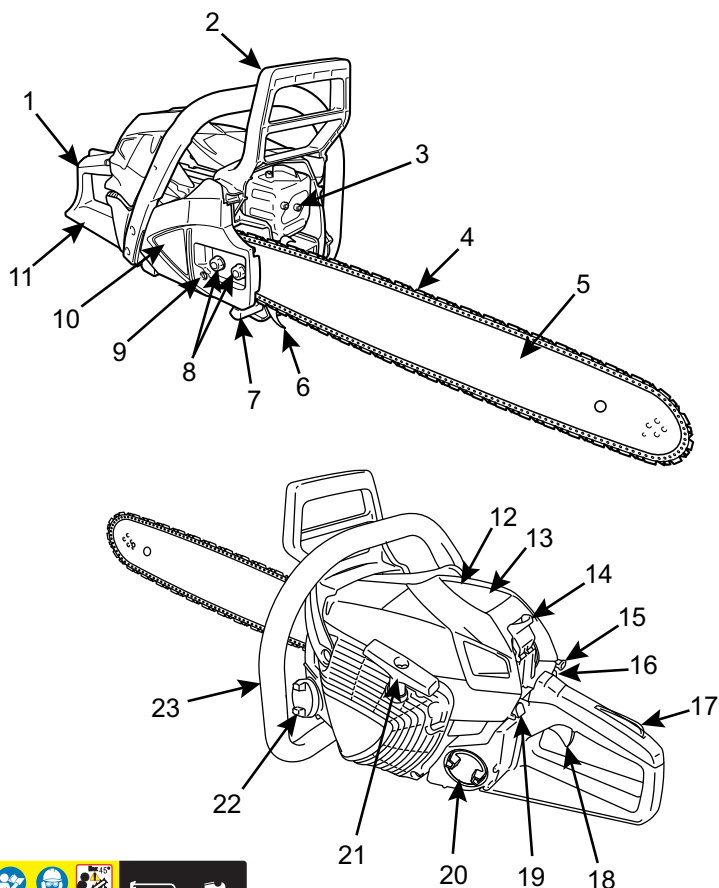
En el motor se encuentra una etiqueta de control de emisión. (Éste es SÓLO UN EJEMPLO, la información varía por FAMILIA de motor).

Duración de las emisiones del producto (período de cumplimiento para las emisiones)

El período de cumplimiento de emisiones de 50 o 300 horas, es el intervalo de tiempo seleccionado por el fabricante por el que se certifica que la salida de emisiones del motor cumple con las reglamentaciones correspondientes, siempre que se sigan los procedimientos de mantenimiento y según lo establecido en la sección Mantenimiento de este manual.

DESCRIPCIÓN

Localice la(s) calcomanía(s) o grabado(s) de seguridad en su unidad. Asegúrese de que sean legibles y que comprenda y siga las instrucciones. Si alguno no se puede leer, se pueden pedir reemplazos a su distribuidor ECHO. Las imágenes que se muestran a continuación son solo un ejemplo. Los de su unidad pueden parecer ligeramente diferentes.



1. Manija trasera - Para la mano derecha
2. Palanca de freno de cadena / protector de mano delantero
3. Amortiguador de chispas o Silenciador de chispas con catalizador
4. Cadena de sierra
5. Guide Bar
6. Parachoques de pinchos
7. Colector de cadena
8. Freno de cadena / Tuercas de la cubierta del piñón
9. Ajustador de tensión de la cadena
10. Freno de cadena / cubierta del piñón
11. Protector de mano trasero
12. Cubierta del filtro de aire
13. Bujía
14. Cierre de la cubierta del filtro de aire
15. Perilla de control de estrangulación
16. Bomba de purga
17. Bloqueo del gatillo del acelerador
18. Gatillo del acelerador
19. Interruptor de parada momentáneo
20. Tapón del depósito de combustible
21. Manija de arranque
22. Tapa del tanque de aceite
23. Asa delantera - Para la mano izquierda

MOTOSIERRA TÉRMINOS

- **Freno de cadena** - Detiene la cadena de la sierra.
- **Piñón** - Unidades cadena de la sierra.
- **Embrague** - Activa piñón de arrastre cuando las rpm del motor es lo suficientemente rápido como para proporcionar la energía necesaria para el corte.

CONTENIDO

El producto ECHO que ha comprado se ha montado en fábrica para su conveniencia. Debido a restricciones de empaçado, un poco de montaje tal vez sea necesario.

Después de abrir la caja de cartón, compruebe si está dañada. Notifique inmediatamente a la tienda o distribuidor ECHO en caso de que haya piezas dañadas o que falten. Use la lista de contenido para comprobar las piezas que faltan.

- 1 Cabezal de impulsión
- 1 Manual del operador
- 1 Declaración de garantía
- 1 Barra de guía
- 1 Cubierta de la barra guía
- 1 Cadena de la sierra

MONTAJE

Preparación para el uso

ADVERTENCIA

¡La cadena de la sierra está afilada! Lleve puestos guantes para protegerse las manos cuando manipule el conjunto, ya que de lo contrario se pueden producir lesiones personales.

ADVERTENCIA

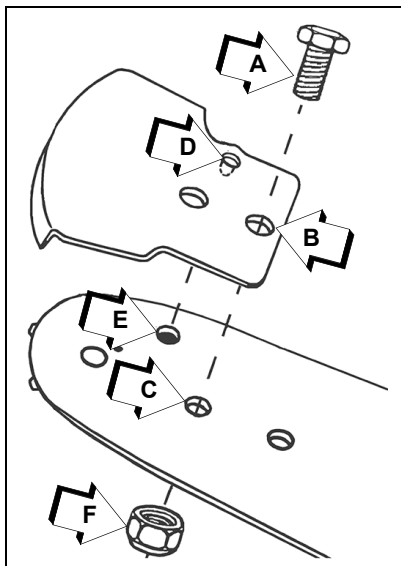
El interruptor de parada momentánea vuelve automáticamente a la posición de MARCHA. El motor puede arrancar involuntariamente. Siempre retire el cable de la bujía de la bujía antes de armar o realizar procedimientos de mantenimiento. De lo contrario, pueden producirse lesiones personales graves.

Nota: La máquina se puede entregar con barra guía y sierra separada de la cadena. Instale la barra guía, el Kick Guard™ opcional y la cadena de sierra de la siguiente manera.

Instrucciones para instalar el Kick Guard™ opcional en la barra

Herramientas necesarias: dos llaves de 11 mm (7/16 pulgadas).

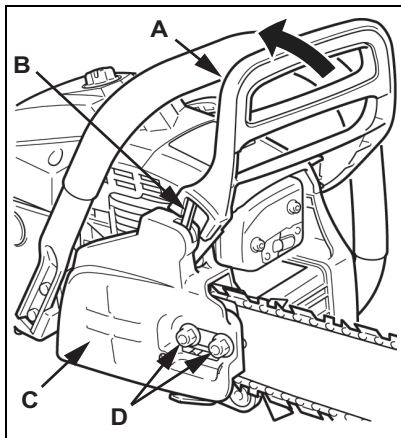
1. Coloque el perno (A) en el agujero **trasero** (B) Kick Guard™ opcional y a través del agujero delantero (C) de la barra de guía.
2. **IMPORTANTE:** La hendidura Kick Guard™ opcional (D) debe encajar en el hueco en la barra de guía (E).
3. Apriete la tuerca (F) y el perno (A).



Barra de guía y cadena de sierra instalar / quitar

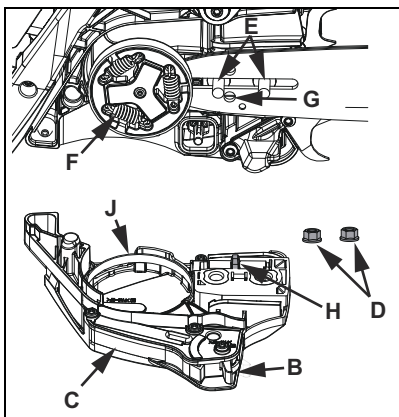
Nota: Alinee el conector del freno (B) de el protector de la rueda dentada con la ranura en el lateral de la protección de la mano delantera.

1. Quite la tapa del filtro de aire y desconecte el cable de la bujía.
2. Para instalar o retiro el protector de la rueda dentada (C), mueva la palanca del freno de cadena (A) (Protector delantero de la mano) totalmente a la parte posterior.
3. Quite las tuercas (D) de el protector de la rueda dentada (C) y quite el protector de la rueda dentada.
4. Quite la barra de la guía y la cadena de la sierra, en caso de necesidad.

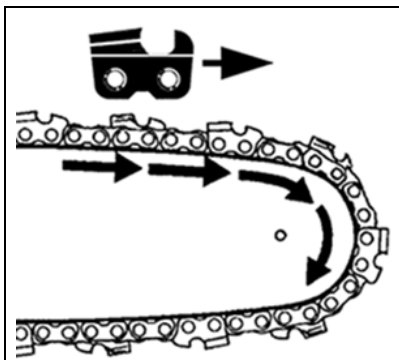


Nota: Vea el “Mantenimiento y cuidado” las instrucciones para la barra de la guía, el piñón y el mantenimiento de cadena de la sierra.

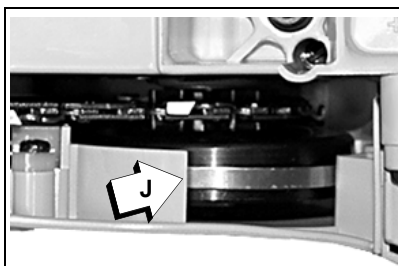
5. Monte la barra guía en los espárragos (E) y deslícela hacia la rueda dentada (F) para facilitar la instalación de la cadena de sierra. Instale la cadena sobre el embrague y alrededor de piñón y la barra de guía con los cortadores de la barra de guía ir adelante.



6. Instale protector de la rueda dentada sobre los espárragos de la barra guía. Asegúrese de que el pasador del tensor de la cadena (H) encaje en el agujero del tensor de la barra guía (G) y que la banda del freno (J) esté colocada alrededor del tambor del embrague. Apriete las tuercas de el protector de la rueda dentada con los dedos.



7. Voltee la sierra y compruebe la banda del freno (J) para ver si está en la posición debida en el tambor del embrague. Si la banda del freno no está colocada alrededor del tambor, quite el protector de la rueda dentada, y vuelva a instalarla. Apriete las tuercas de el protector de la rueda dentada con los dedos.



8. Ajuste la tensión de la cadena de la sierra, según se indica en “Ajuste, tensión de cadena”.

! ADVERTENCIA

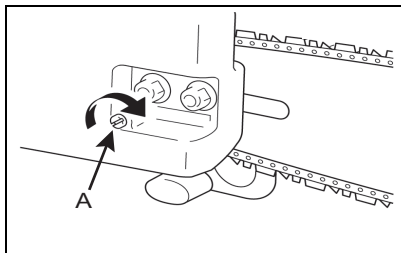
Inadecuada de el protector de la rueda dentada pueden resultar en daños y lesiones graves, y también puede causar, daño grave a la sierra si la máquina lo empiezan. Nunca empiece o trabajo una sierra si la banda de freno no esta en su lugar en el tambor del embrague. Siempre revise la cadena del freno funcionar después de reemplazar el protector. No use la sierra di la cadena del freno no funciona propiadamente.

Ajuste de la tensión la cadena

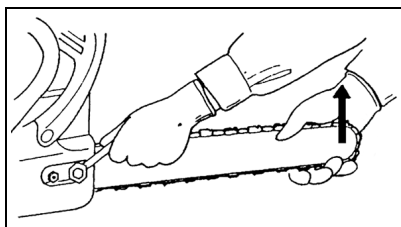
AVISO

Afloje siempre las tuercas de la barra de guía antes de girar el tensor de la cadena, de lo contrario se pueden dañar el protector de la rueda dentada y el tensor.

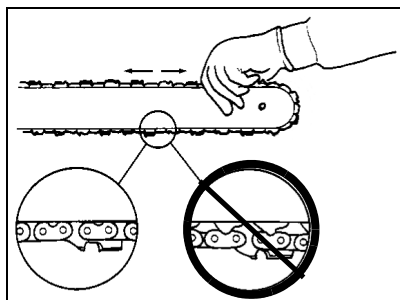
1. Quite la tapa del filtro de aire y desconecte el cable de la bujía.
2. Afloje de la tuercas de el protector de la rueda dentada.
3. Sujete la barra de guía con la nariz apuntando hacia arriba y gire la tornillo del tensor (A) hacia la derecha hasta que la cadena haga contacto con la parte inferior de la barra de guía.



4. Apriete tuercas de la barra de guía con la nariz de la barra de guía apuntando hacia arriba.



5. Tire de la cadena de la sierra con la mano alrededor de la barra de guía. Reduzca la tensión de la cadena, si percibe lugares apretados.



AVISO

Apriete las tuercas de la barra de la guía 1206,58 a 1378,95 kPa (20 a 23 N•m) (200 a 230 kgf•cm, 175 a 200 pulgadas•libras). No apriete las tuercas demasiado. El daños a la unidad pueden resultar.

6. Monte los componentes en sentido inverso.
7. Mantenga la cadena bien tensa en todo momento.

Nota: Las cadenas nuevas requieren ajustes frecuentes.

OPERACIÓN

Combustible

⚠ ADVERTENCIA

Los combustibles diésel y los combustibles alternativos, como el E-15 (15 % de etanol), como E-85 (85 % de etanol) o cualquier combustible que no cumpla con los requisitos de ECHO NO están aprobados para su uso en motores de gasolina ECHO de 2 tiempos. El uso de combustibles diésel o alternativos puede causar problemas de rendimiento, pérdida de potencia, sobrecalentamiento, bloqueo de vapor de combustible y operación no intencionada de la máquina, incluidos, entre otros, el enganche inadecuado del embrague. Los combustibles diésel o alternativos también pueden causar un deterioro prematuro de las líneas de combustible, las juntas, los carburadores y otros componentes del motor.

Requisitos de combustible

Gasolina: use gasolina nueva (adquirida durante los últimos 30 días del surtidor) de 89 octanos [R+M/2] (de grado intermedio o superior) que sea de buena calidad. La gasolina puede contener hasta un 10 % de etanol (alcohol etílico) o un 15 % de MTBE (éter metil tertbutílico). La gasolina que contiene metanol (alcohol de madera) **NO** está aprobada. Se recomienda el combustible de la marca ECHO para prolongar la vida útil de los motores refrigerados por aire de 2 tiempos y motores híbridos de 2 o 4 tiempos.

Aceite para motores de dos tiempos: se debe usar un aceite para motores de dos tiempos que cumpla con ISO-L-EGD (ISO/CD 13738) y JASO FD, como los aceites para motores de 2 tiempos de la marca ECHO. Los aceites de 2 tiempos de la marca ECHO cumplen con estos estándares. Los problemas en el motor debido a una lubricación inadecuada por no utilizar un aceite certificado por ISO-L-EGD (ISO/CD 13738) y JASO M345-FD anularán la garantía del motor de dos tiempos.

ADVERTENCIA

El aceite de motor de 2 tiempos contiene destilados de petróleo y otros aditivos que pueden ser dañinos si se ingieren. El aceite calentado puede liberar vapores que pueden causar fuego repentino o encenderse con fuerza explosiva. Lea y siga las instrucciones del fabricante del aceite, y observe todas las advertencias y precauciones de seguridad para el manejo de líquidos inflamables. Para obtener más información detallada sobre seguridad y primeros auxilios, visite www.echo-usa.com y obtenga una copia de la ficha técnica de seguridad de los materiales.

- ◆ **MANTENER FUERA DEL ALCANCE DE LOS NIÑOS.**
- ◆ **Si se ingiere, no induzca el vómito. LLAME A UN MÉDICO O A UN CENTRO DE CONTROL DE INTOXICACIONES DE INMEDIATO.**
- ◆ **USE GAFAS DE SEGURIDAD** al mezclar o manipular.
- ◆ **EVITE** el contacto repetido o prolongado con la piel.
- ◆ **EVITE** inhalar nieblas o vapores de aceite.

AVISO

Los aceites para motores de 2 tiempos de la marca ECHO se pueden mezclar en una proporción de 50:1 para su aplicación en todos los motores ECHO vendidos en el pasado, independientemente de la relación especificada en esos manuales.

Manejo de combustible

 **PELIGRO**

El combustible es MUY inflamable. Tenga mucho cuidado al mezclarlo, almacenarlo o manipularlo, ya que pueden producirse lesiones personales graves.

- ◆ **Utilice un contenedor de combustible aprobado. Marque los contenedores de combustible como que contienen combustible de mezcla de 2 tiempos.**
- ◆ **NO fume cerca del combustible.**
- ◆ **NO permita llamas o chispas cerca del combustible.**
- ◆ **Los tanques/latas de combustible pueden estar bajo presión. Siempre afloje las tapas de combustible lentamente permitiendo que la presión se iguale.**
- ◆ **NUNCA reposte una unidad cuando el motor esté CALIENTE o FUNCIONANDO.**
- ◆ **NO llene los tanques de combustible en interiores. SIEMPRE llene los tanques de combustible al aire libre sobre el suelo desnudo.**
- ◆ **NO llene demasiado el tanque de combustible. Limpie los derrames inmediatamente.**
- ◆ **Apriete de forma segura la tapa del tanque de combustible y cierre el contenedor de combustible después de repostar.**
- ◆ **Inspeccione si hay fugas de combustible. Si se encuentra una fuga de combustible, no encienda ni opere la unidad hasta que se repare la fuga.**
- ◆ **Tenga cuidado al manipular combustible. Mezcle y vierta el combustible en exteriores donde no haya chispas ni llamas. Retire lentamente la tapa de combustible solo después de detener el motor y permita que la unidad se enfríe. No fume mientras manipula o mezcla el combustible. Mueva la unidad al menos 10 pies (3 m) del lugar de reabastecimiento de combustible antes de arrancar el motor.**

! PELIGRO

El vapor de gasolina es más pesado que el aire y puede viajar a lo largo del suelo a fuentes cercanas de ignición, como motores eléctricos, luces piloto y motores calientes o en funcionamiento. Los vapores encendidos por una fuente de ignición pueden regresar al contenedor de combustible, lo que resulta en una explosión, incendio, lesiones graves o fatales y daños extensos a la propiedad.

Instrucciones de mezcla

AVISO

El combustible almacenado envejece. No mezcle más combustible del que espera usar en 30 días, y 90 días si se agrega un estabilizador de combustible.

1. Llene un contenedor de combustible aprobado con la mitad de la cantidad requerida de gasolina.
2. Agregue la cantidad adecuada de aceite para motores de 2 tiempos a la gasolina.
3. Cierre el recipiente y agite para mezclar el aceite con la gasolina.
4. Agregue la gasolina restante, cierre el contenedor de combustible y remezcle.

Mezcla de combustible a aceite: relación 50:1			
EE. UU.		Métrico	
Gasolina	Aceite	Gasolina	Aceite
gal.	fl.oz.	L	cc
1	2,6	5	100
2	5,2	10	200
5	13	25	500

AVISO

El derrame de combustible es una de las principales causas de emisiones de hidrocarburos. En algunos estados puede que se exija el uso de recipientes de corte automático de combustible para reducir los derrames.

Almacenamiento: las leyes de almacenamiento de combustible varían según el lugar. Póngase en contacto con la sede de gobierno local para conocer las leyes que se aplican en su área. Por precaución, guarde el combustible en un recipiente hermético aprobado. Guárdelo en instalaciones no ocupadas y bien ventiladas, lejos de chispas y llamas.

- Vacíe el tanque de combustible antes de guardar la unidad. Coloque el combustible sin usar en un recipiente aprobado de almacenamiento de combustible.

AVISO

El combustible almacenado para motores de dos tiempos puede separarse. SIEMPRE agite bien el recipiente de combustible antes de cada uso.

AVISO

El aceite y la gasolina usados, y las toallas sucias son materiales de desecho peligrosos. Las leyes de eliminación varían según la localidad.

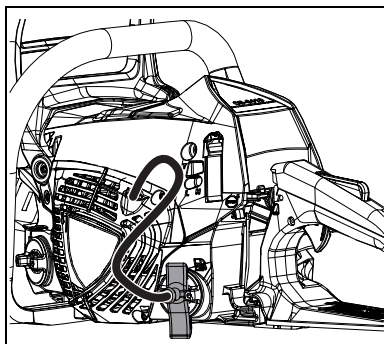
! ADVERTENCIA

Unidades equipadas con un el interruptor de detención (STOP) temporal regresa automáticamente a la posición de funcionamiento (RUN). El motor puede arrancar accidentalmente. Siempre retire el cable de la bujía de encendido antes de ensamblar o realizar procedimientos de mantenimiento o pueden producirse daños personales severos.

Mantenimiento de combustible y aceite

Cuando la tapa del tanque de combustible o la tapa del tanque de aceite sea difícil de remover, retire el cable de la bujía de encendido, tire lentamente del mango del arrancador y use el mango del arrancador para ayudar a retirar la tapa.

Nota: No todas las tapas incluyen esta característica.



Lubricante de la cadena

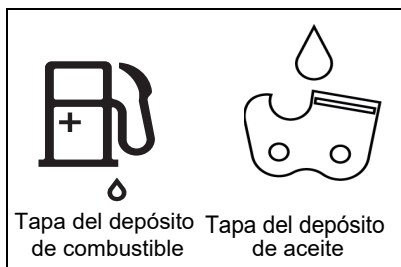
Nota: Indicadores de la tapa: los tanques de combustible/aceite tienen las indicaciones que se muestran en las siguientes ilustraciones

Una lubricación adecuada de la cadena durante la operación reduce al mínimo la fricción entre la cadena y la barra guía, y asegura una vida de servicio más prolongada.

- Use aceite para la barra y cadena de alta calidad para este fin.
- No use aceite usado o reciclado para evitar varios problemas de lubricación.
- Use aceite para barra y cadena de alta calidad.
- Use aceite para la barra y cadena de los grados siguientes:

- SAE N.º 30....en verano
- SAE N.º 10....en invierno o para cortar árboles resinosos.

- Al recargar combustible, también recargue el aceite de la cadena.



⚠ ADVERTENCIA

Las piezas móviles pueden amputar dedos o causar lesiones graves. Mantenga las manos, ropa y objetos sueltos lejos de todas las aberturas. Pare siempre el motor, desconecte la bujía y asegúrese de que todas las piezas móviles se paren por completo antes de eliminar las obstrucciones, eliminar los residuos o efectuar el servicio de la unidad.

⚠ ADVERTENCIA

El escape del motor está CALIENTE, y contiene monóxido de carbono (CO), un gas venenoso. La inhalación de CO puede causar la pérdida de conocimiento, lesiones graves o la muerte, El gas de escape puede causar quemaduras graves. Coloque SIEMPRE la unidad de modo que el escape apunte en sentido opuesto a la cara y al cuerpo.

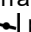
⚠️ ADVERTENCIA

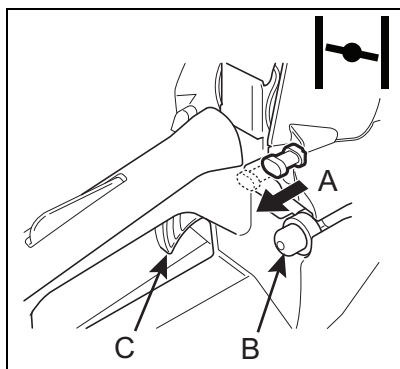
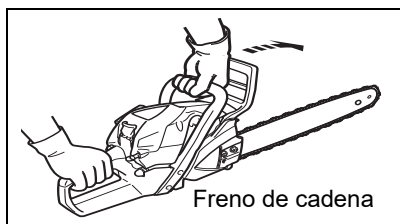
El funcionamiento de este equipo puede generar chispas que pueden provocar incendios alrededor de vegetación seca. Esta unidad está equipada con un amortiguador de chispas para prevenir la descarga de partículas calientes del motor. El uso de una cuchilla metálico también puede crear chispas si la cuchilla hace contacto con piedras, metal u otros objetos duros. Comuníquese con el departamento de bomberos de la localidad para que le expliquen las leyes o reglamentos sobre los requisitos para la prevención de incendios.

Arranque del motor en frío

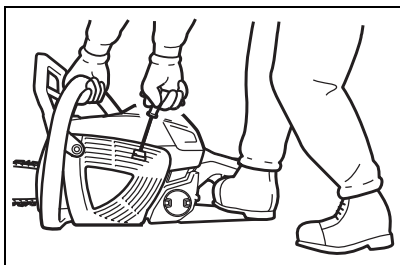
⚠️ ADVERTENCIA

Asegúrese que la barra y la cadena no están tocando nada cuando haga arrancar la sierra.

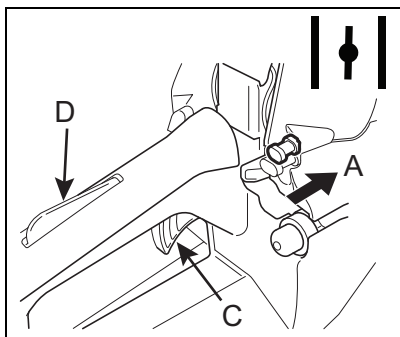
1. Mueva la palanca del freno de la cadena completamente hacia ADELANTE para bloquear el freno de la cadena antes de comenzar.
2. Llene el depósito de combustible. No sobrellene el tanque.
3. Llène de lubricante el depósito de aceite de la cadena. No sobrellene el tanque.
4. Tire la perilla de control del estrangulador completamente hacia afuera (cerrar estrangulador)  posición.
5. Oprima la bomba de purga (A) 3 a 4 veces o hasta que el combustible sea visible en la bomba de purga.



6. Sujete bien la motosierra de forma segura y tire del tirador de arranque varias veces hasta que se oiga el ruido de arranque.



7. Empuje el estrangulador completamente hacia adentro. IN (ABIERTO [↑↓] posición del estrangulador)..
8. Tire del tirador de arranque para arrancar el motor.
9. Cuando arranque el motor, apriete y suelte inmediatamente el gatillo del acelerador (C) para liberar el pestillo del acelerador de ralentí rápido, de lo contrario podría dañarse el freno.



Nota: No tire la cuerda del arrancador hasta la posición máxima. No permita que el mango de culateo se mueva bruscamente hacia atrás contra la caja. Si el motor no arranca después 5 tirones, repita las instrucciones. No aumente la velocidad del motor mientras que el freno de la cadena está bloqueada. Daño grave freno resultará.

Cuando es difícil hacer arrancar el motor

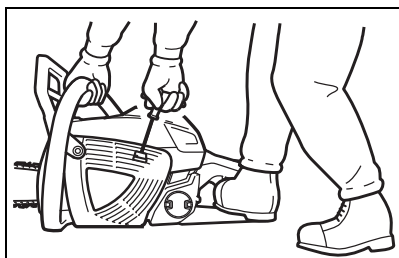
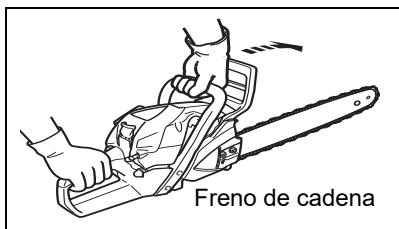
! ADVERTENCIA

Asegúrese que la barra y la cadena no están tocando nada cuando haga arrancar la sierra.

! ADVERTENCIA

No arranque el motor antes de trabar el freno de la cadena.

1. Mueva la palanca del freno de la cadena hacia ADELANTE para bloquear el freno de la cadena antes de comenzar.
2. Presione el bloqueo del gatillo del acelerador (D) mientras sostiene el gatillo del acelerador (B) y presione el botón de bloqueo del acelerador (C).
3. Sujete bien la sierra de la cadena según se muestra y tire del tirador de arranque.
4. Cuando el motor arranque, suelte inmediatamente el gatillo del acelerador, de lo contrario, se pueden producir daños graves en el freno.



! PRECAUCIÓN

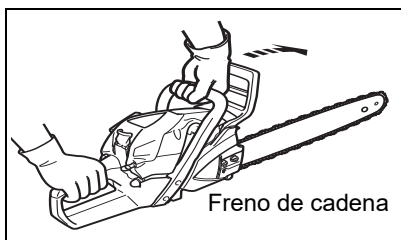
Cuando arranque el motor, apriete y suelte inmediatamente el gatillo del acelerador para liberar el pestillo del acelerador de ralentí rápido, de lo contrario podría dañarse el freno.

Arranque del motor caliente

! ADVERTENCIA

Asegúrese que la barra y la cadena no están tocando nada cuando haga arrancar la sierra.

1. Mueva la palanca del freno de la cadena completamente hacia ADELANTE para bloquear el freno de la cadena antes de comenzar.
2. Asegúrese de que haya combustible y aceite para la cadena en los depósitos.
3. Sujete bien la sierra de la cadena según se muestra y tire del tirador de arranque.
4. Se puede usar el estrangulador si es necesario, pero después del primer ruido de arranque, apriete del gatillo del acelerador para soltar el estrangulador y dejar el motor en ralenti.



Nota: Si el motor no arranca después de 5 tirones, use el procedimiento de arranque en frío.

Nota: No aumente la velocidad del motor mientras que el freno de la cadena está bloqueada. Daño grave freno resultará.

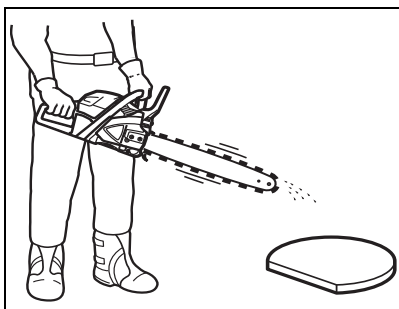
Funcionamiento

! ADVERTENCIA

No se debe hacer mueva el de la sierra de cadena en vacío, ya que de lo contrario se pueden producir lesiones personales graves.

Nota: Si mueva de la sierra de cadena, ajuste el carburador según las instrucciones de "Ajuste del carburador" de este manual o vea a su distribuidor ECHO, ya que de lo contrario se pueden producir lesiones personales graves.

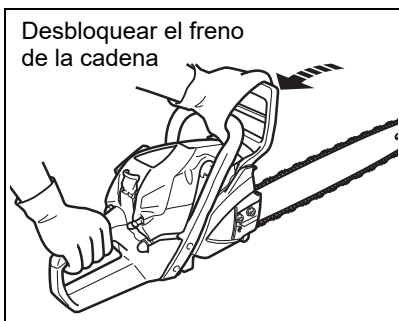
1. Después de que el motor comience, debe volver a holgar y que se caliente el motor antes de uso.



2. Mueva la palanca del freno de la cadena completamente hacia atrás para DESBLOQUEAR el freno de la cadena.

3. Apriete gradualmente el gatillo del acelerador y aumente la velocidad del motor.

4. La cadena de sierra empieza a funcionar cuando el motor alcanza velocidad de embragado. (Vea la página de datos técnicos)

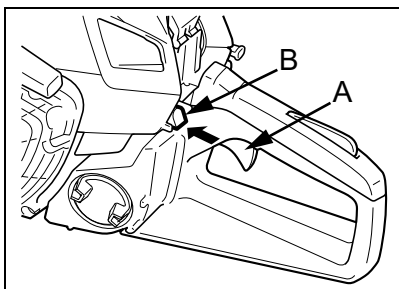


5. Asegúrese que la aceleración y lubricación de la cadena y la barra sean correctas.
6. No haga funcionar el motor a velocidad alta sin necesidad.
7. Asegúrese de que la cadena de la sierra deja de moverse cuando se suelta el gatillo de la aceleración.

Parada

1. Suelte el gatillo del acelerador (A) y deje el motor al ralenti.
2. Presione el interruptor de parada momentánea (B) hasta que el motor se detenga.

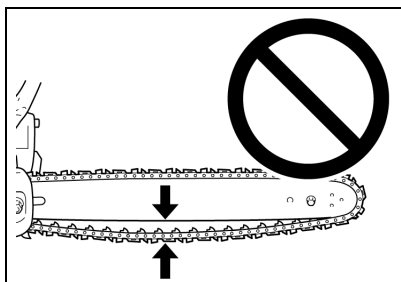
Nota: Si el motor no se para, tire completamente hacia afuera el estrangulador para parar el motor.



Nota: Revise y repare el interruptor de parada antes de hacer arrancar el motor otra vez.

Comprobación de la tensión de la cadena

Se debe comprobar la tensión de la cadena con frecuencia durante el trabajo y corregirla según sea necesario.



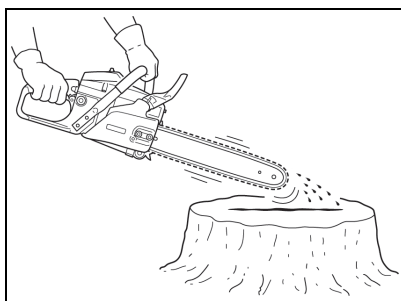
⚠ PRECAUCIÓN

No opere con una cadena floja.

Prueba de lubricación de la cadena

Sujete la cadena justo por encima de una superficie seca y abra el regulador a la mitad de la velocidad durante 30 segundos.

Se debe observar una línea fina de aceite "lanzado" en la superficie seca.

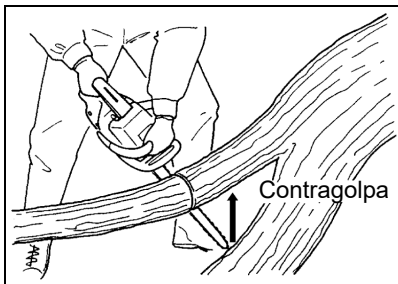
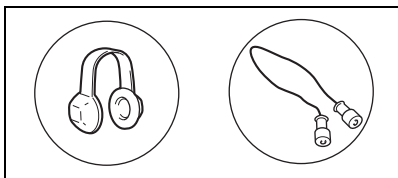


Instrucción para el corte

Generalidades

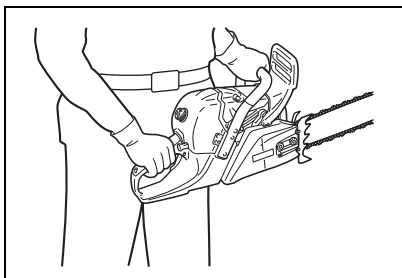
⚠ ADVERTENCIA

- ◆ **Esta sierra de la cadena está diseñada para cortar madera. No corte metal, plásticos ni otros materiales que no sean madera.**
- ◆ **Lleve puesto protectores de oídos adecuados como tapones para los oídos para protegerse contra ruidos altos objetables o incómodos.**
- ◆ **No deje que la punta de la barra toque algo cuando el motor está funcionando. A la velocidad de corte, la cadena se está moviendo a una velocidad alta. Si la punta contacta una rama o leño mientras la cadena se está moviendo, la punta sera empujada hacia arriba con fuerza considerable. Esto se conoce como contragolpa. Evítelo!**

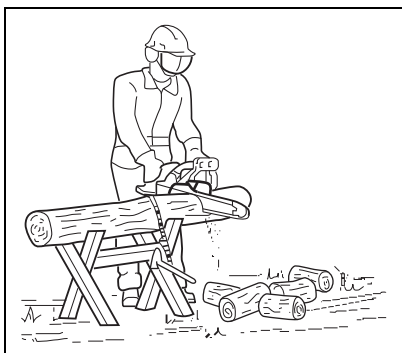


Siempre, le operación de la sierra de cadena es trabajo de una sola persona. A veces, es difícil preocuparse de su propia seguridad, de modo que no asuma la responsabilidad de trabajar con un ayudante. Después que haya aprendido las técnicas básicas para usar la sierra, su mejor ayuda será su propio sentido común.

La forma admitida de sujetar la sierra es parándose a la izquierda de ella con su mano izquierda sobre la barra del mango o delantero y su mano derecha sobre el mango trasero, de modo que pueda operar el gatillo de la aceleración con su dedo índice derecho. Antes de intentar echar abajo un árbol corte algunos leños pequeños o ramas. Familiarícese completamente con los controles y la reacción de la sierra.



Haga arrancar el motor, fíjese que esté funcionando correctamente. Apriete el gatillo para abrir completamente la aceleración y empiece el corte. Si la cadena está afilada correctamente, el corte exigirá relativamente poco esfuerzo. No es necesario empujar hacia abajo con mucha fuerza para hacer que la sierra corte. Si la sierra se empuja con mucha fuerza se disminuirá la velocidad del motor y, en realidad, se dificultará el corte.



AVISO

La savia proveniente de las palmeras puede corroer las partes metálicas. Se recomienda realizar las tareas de mantenimiento apropiadas a la motosierra. Asegúrese de limpiar la savia en las partes metálicas inmediatamente después de su uso.

- Reitre la cubierta de la rueda dentada. Limpie las astillas de madera y el aserrín de la cubierta y del cárter del motor.
- Nunca use herramientas metálicas para limpiar porque pueden rayar la pintura del metal, lo que promueve la corrosión.
- Limpie la savia que se acumule en las partes metálicas con un paño, agua caliente y jabón.
- Enjuague con agua limpia y seque las superficies metálicas.
- Aplique una leve capa de aceite de motor o aceite de barra o cadena a las partes metálicas después de limpiarlas.

- Instale y tense adecuadamente la barra de guía y la cadena. Encienda el motor durante un minuto y alterne la velocidad del motor entre máxima, por cinco segundos e inactiva por cinco segundos, para recubrir las partes metálicas con un poco más de aceite protector para cadenas.

⚠ PRECAUCIÓN

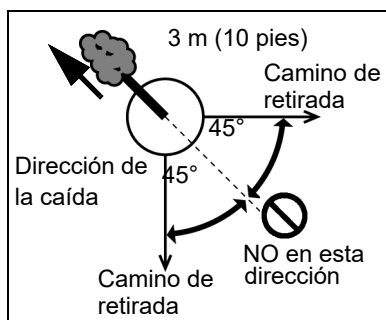
- ◆ No haga funcionar la motosierra con el acelerador al máximo, por debajo de la capacidad de corte, durante más de cinco segundos; de lo contrario, podría dañarse el motor.
- ◆ Mantenga la tensión apropiada de la cadena durante el funcionamiento para evitar que la cadena se salga de la barra guía, y los consecuentes daños a las partes metálicas del motor.

Como derribar un árbol

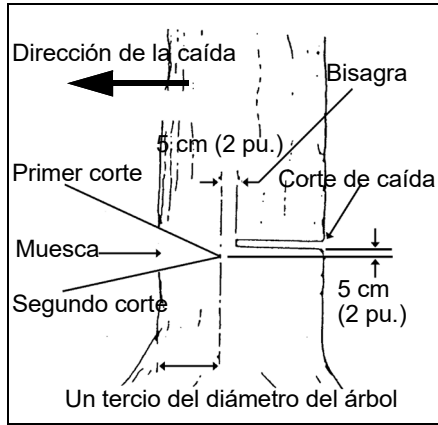
⚠ ADVERTENCIA

Un árbol que cae puede dañar gravemente cualquiera cosa que golpee – un automóvil, una casa, una cerca, una línea eléctrica u otro árbol. Hay maneras de hacer que un árbol caiga dónde se desea que caiga, de modo que, iprimero decida dónde!

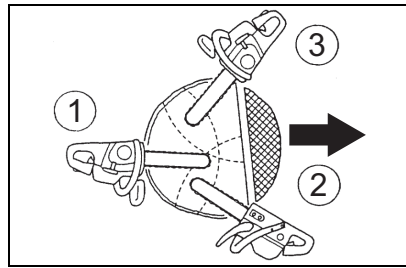
Antes de cartar, despeje el área alrededor del árbol. Necesitará una buena base para pisar mientras trabaja y es preciso poder manejar la sierra sin golpear ningún obstáculo. Luego, seleccione un camino de retirada. Cuando el árbol empieza a caer, se debe alejar de la dirección de la caída en un ángulo de 45 grados y al menos 3 m (10 pies) del lugar de tronco, para alejarse del tronco que retrocederá sobre el tronco que quedó enterrado.



Empiece el corte sobre el lado donde va a caer el árbol. Corte una muesca a más o menos 1/3 dentro del árbol, como se muestra. La posición de esta muesca es importante, ya que el árbol va a caer "en" la muesca. El corte de caída se hace sobre el lado opuesto a la muesca y a un nivel de más o menos 5 cm (2 pulgadas) sobre la parte inferior de la muesca. No trate de cortar hasta la muesca con el corte de caída. La Madera que queda entre el corte de la muesca y el corte de caída de más o menos 5 cm (2 pulgadas) actuará como bisagra cuando el árbol caiga, guiándolo en la dirección deseada. Cuando el árbol empieza a caer, pare el motor, coloque la sierra en el suelo y retírese rápidamente.

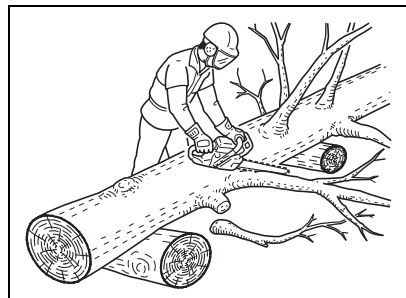


Para derribar arboles grandes, con un diámetro de más del doble de la longitud de la barra, empiece los cortes de muesca desde un lado y arrastre la sierra hasta el otro lado de la muesca. Empiece el corte trasero en un lado del árbol, pivoteando la sierra para formar la bisagra que se desea en ese lado. Luego, remueva la sierra para el segundo corte. Inserte la sierra en el primer corte con mucho cuidado, para no producir contragolpe. El corte final se hace arrastrando la sierra hacia adelante en el corte para alcanzar la bisagra.

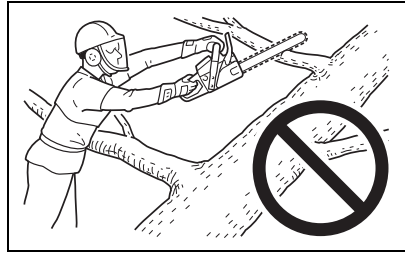


Corte de ramas

El corte de las ramas de un árbol caído es casi lo mismo que trozar. Nunca corte las ramas del mismo árbol en que está parado. Cuando corte las ramas, sea precavido. Tenga cuidado de que la punta no toque otras ramas. Use siempre las dos manos.



No corte con la sierra por encima de la cabeza o con la barra en una posición vertical. Se la sierra contragolpea inesperadamente, es posible que no tenga el control suficiente como para impedir posibles lesiones.

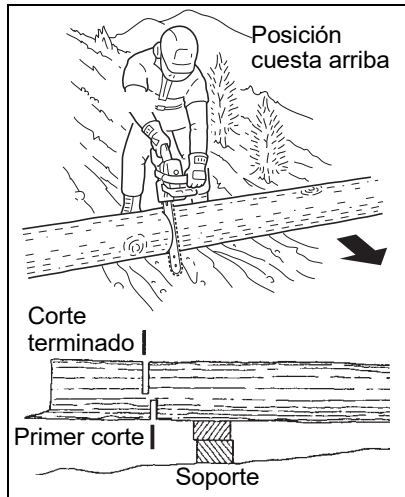


Trozar

Trozar es aserrar un tronco de un árbol caído en pedazos más pequeños. Existen algunas reglas básicas que se aplican a todas las operaciones necesarias para trozar.

- Mantenga ambas manos en los mangos en todo momento.
- Apoye los troncos, se es posible.
- Cuando esté cortando en una pendiente o ladera, siempre párese cuesta arriba.

Recuerde que la madera es pesada y que doblará y comprimirá la sierra si está apoyada incorrectamente. El tronco se debilitará en el punto en que se haga el corte, a menos que el árbol se encuentre sobre un terreno perfectamente plano o esté apoyado como se muestra. Si hace el corte con el árbol sobre el suelo, no deje que la cadena de la sierra se hunda en la tierra, es dañino para la sierra y es muy posible que lo golpeen los desperdicios volantes.



Para cortar el tronco, use el procedimiento para trozar y la secuencia de dos cortes que se muestra. El primer corte no debe ser más profundo que un tercio del diámetro del tronco.

Combinación de barra guía y cadena

Se posible las siguientes combinaciones para los modelo CS-4510.

Barra de guía		Cadena de la sierra		
Largo de barra mm (pulgadas)	Número de la pieza del ECHO	Eslabones (pulgadas)	Tipo	Distancia
	Retroceso bajo			
406 (16)	16B0AD3366C	0.325	20BPX	66
457 (18)	18B0AD3372C			72
508 (20)	20B0AD3378C			78
Opcional Kick Guard™		P/N 2893202		



ADVERTENCIA

Si se usa una cadena de sierra y/o guía de barra de repuesto diferente de las que se especifican, o si se opera sin que Kick Guard™ esté en su lugar, se pueden producir contragolpes fuertes y lesiones graves.

AVISO

El tamaño de la cadena y de la barra de guía deben ser idénticos. Use las combinaciones de barra/cadena mostradas en la arriba tabla.

Kick Guard™

(Opcional)

Para comprar un Kick Guard™ opcional, comuníquese con su distribuidor. Para obtener el nombre del distribuidor de ECHO más cercano, llame al 1-800-432-ECHO (3246) o visite la web en www.echo-usa.com. Para obtener el nombre del distribuidor de Shindaiwa más cercano, llame al 1-877-986-7783 o visite la web en www.shindaiwa-usa.com

Barra de guía

(Retroceso bajo)

Barras guías de repuesto.

Se puede considerar que las siguientes barras guía producen una energía de retroceso equivalente.

- Barras guía de la punta de la rueda dentada de la misma longitud y radio de la punta, el mismo paso y el mismo número de dientes.
- Barras guía de punta dura de la misma longitud y radio de punta como una barra de punta de rueda dentada.

Cadena de la sierra

(Retroceso bajo)

ADVERTENCIA

Utilice únicamente la cadena de sierra designada como “BAJO RETROCESO” que cumpla con la norma ANSI B175.1 o CSA Z62.1, .3 cuando se pruebe en la muestra representativa de motosierras por debajo de 3.8 C.I.D. y la barra de guía especificada.

MANTENIMIENTO

ADVERTENCIA

Las piezas móviles pueden acarrear amputaciones de dedos o heridas graves. Mantenga las manos, la ropa y los objetos sueltos lejos de todas las aberturas. Siempre detenga el motor, desconecte la bujía y asegúrese de que las piezas móviles se hayan detenido por completo antes de eliminar las obstrucciones, limpiar los restos o realizar el servicio de la unidad. Deje que la unidad se enfríe antes de realizar mantenimiento o ajustes. Use guantes para protegerse las manos de bordes afilados y superficies calientes.

 **ADVERTENCIA**

La operación de una unidad mal mantenida puede causar heridas graves al operador o a los espectadores. Siempre siga las instrucciones de mantenimiento al pie de la letra; de lo contrario, puede haber heridas personales graves.

Su unidad está diseñada para brindar muchas horas de servicio sin problemas. El mantenimiento programado regularmente ayudará a que su unidad cumpla ese objetivo. Si no está seguro o no está equipado con las herramientas necesarias, le recomendamos que lleve su unidad al distribuidor de servicios para realizar el mantenimiento. Para ayudarlo a decidir si quiere HACERLO USTED MISMO o llevarla con el distribuidor de servicios, se clasificó cada tarea de mantenimiento. Si la tarea no está en la lista, vaya con el distribuidor de servicios para realizar las reparaciones.

AVISO

El uso de componentes de control de emisiones que no sean los que se diseñaron específicamente para esta unidad representa un incumplimiento de las leyes federales.

Niveles de habilidad

Nivel 1 = fácil de hacer. Pueden necesitarse herramientas comunes.

Nivel 2 = dificultad moderada. Pueden necesitarse algunas herramientas especializadas.

Nivel 3 = consulte a su distribuidor.

Haga clic AQUÍ o dirijase a <http://www.echo-usa.com/products/maintenance-kit>

o

AQUÍ <https://www.shindaiwa-usa.com/you-can.aspx>

Intervalos de mantenimiento

 **ADVERTENCIA**

Las unidades equipadas con un interruptor de parada momentánea vuelven automáticamente a la posición de MARCHA. El motor puede arrancar involuntariamente. Siempre retire el cable de la bujía de la bujía antes de armar o realizar los procedimientos de mantenimiento, de lo contrario, pueden producirse lesiones personales graves.

Componente y sistema	Procedimiento de mantenimiento	Necesarias nivel de habilidad
Diariamente o antes de usar		
Filtro de aire	Inspeccionar / limpiar *	1
Aceitador automatico	Inspeccionar / ajuste	1
Colador de aceite	Inspeccionar	1
Sistema de combustible	Inspeccionar	1
Guía de barra y piñón de punta	Inspeccionar / limpiar *	1
Cadena de la sierra	Inspeccionar / afilar / reemplazar / tensión *	2
Rueda dentada	Inspeccionar / reemplazar *	2
Sistema de enfriamiento	Inspeccionar / limpiar	2
Cuerda del motor de arranque	Inspeccionar / limpiar *	1
Tornillos / tuercas / pernos	Inspeccionar / apretar / reemplazar *	1
Al cargar combustible		
Sistema de combustible	Inspeccionar	1
Guía de barra y piñón de punta	Inspeccionar	1
3 meses		
Filtro de aire	Reemplazar *	1
Colador de aceite	Inspeccionar / reemplazar *	1

Componente y sistema	Procedimiento de mantenimiento	Necesarias nivel de habilidad
Filtro de combustible	Inspeccionar *	1
Empaquetadura de la cubierta del combustible	Inspeccionar *	1
Bujía	Inspeccionar / limpiar / reemplazar *	1
Apagachispas del silenciador	Inspeccionar / limpiar / reemplazar *	2
Orificio de escape del cilindro	Inspeccionar / limpiar / descarbonizar	2
Anualmente		
Filtro de combustible	Inspeccionar / reemplazar *	1
Empaquetadura de la cubierta del combustible	Reemplazar *	1

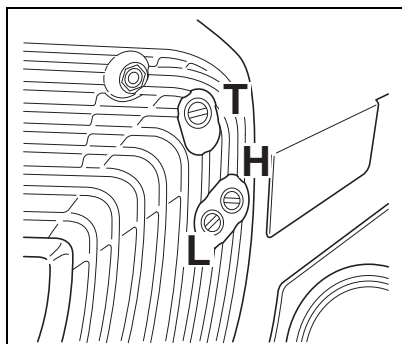
NOTA IMPORTANTE - Los intervalos indicados son máximos. El uso real y su experiencia determinarán la frecuencia del mantenimiento requerido.

NOTAS DE PROCEDIMIENTOS DE MANTENIMIENTO:

* Todas las recomendaciones de reemplazo se basan en encontrar piezas dañadas o desgastadas durante la inspeccion.

Ajuste del carburador

Cada unidad se hace funcionar en fábrica y el carburador se fija según las regulaciones de emisiones. Además, el carburador está equipado con limitadores de ajuste de aguja alto "H" y bajo "L" que impiden que se establezcan ajustes fuera de los límites aceptables.



Rodaje del motor

Los motores nuevos se deben operar una duración mínima de dos tanques de combustible antes de ajustar el carburador. Durante el período de rodaje el rendimiento del motor aumentará y se estabilizarán las emisiones de escape. La velocidad en vacío puede ajustarse según sea necesario.

Operación a grandes altitudes

Este motor se ha ajustado en fábrica para mantener un arranque y tener un rendimiento de durabilidad satisfactorios hasta 1,100 pies por encima del nivel del mar (96.0 kPa). Para mantener la operación apropiada del motor y a más de 1,100 pies por encima del nivel del mar, puede que sea necesario que sea ajustado por un distribuidor de servicio autorizado.

AVISO

Si el motor se ajusta para funcionar a más de 1,100 pies por encima del nivel del mar, se debe reajustar el carburador antes de operar el motor a menos de 1,100 pies por encima del nivel del mar, ya que de lo contrario se pueden producir daños importantes en el motor.

1. Antes de ajustar el carburador, limpie o cambie el filtro de aire y la "rejilla del apagachispas" del silenciador.
2. Asegúrese de que la barra y la cadena estén bien ajustadas.
3. Arranque el motor y hágalo funcionar durante varios minutos para alcanzar la temperatura de operación. Efectúe una estrangulación inmedia dos veces durante el calentamiento para eliminar el aire del sistema de combustible.
4. Pare el motor. Gire la aguja de alta velocidad "H" hacia la izquierda para parar. Gire la aguja de baja velocidad "L" hasta el punto medio entre los topes máximos a la izquierda y a la derecha.
5. Ajuste de la velocidad en vacío.
 - Arranque el motor y gire el tornillo de ajuste "T" de velocidad en vacío a la derecha hasta que el accesorio de corte empiece a girar. A continuación gire el tornillo a la izquierda hasta que deje de girar el accesorio. Gire el tornillo hacia la izquierda ¼ de vuelta adicional.



ADVERTENCIA

Cuando se completa el ajuste del carburador, no se debe hacer nueva el de la sierra de cadena en vacío, ya que de lo contrario se pueden producir lesiones personales graves.

6. Acelere al máximo durante 2 a 3 segundos para eliminar el exceso de combustible del motor y después vuelva a hacerlo funcionar a la velocidad en vacío. Acelere al máximo para comprobar si se produce una transición suave de vacío a plena aceleración. Si el motor vacila, gire la aguja de baja velocidad "L" hacia la izquierda 1/8 de vuelta adicional y repita la aceleración. Siga ajustando hasta que se produzca una aceleración suave.

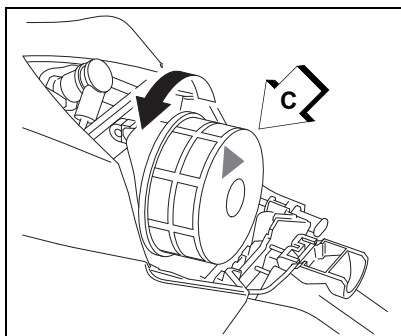
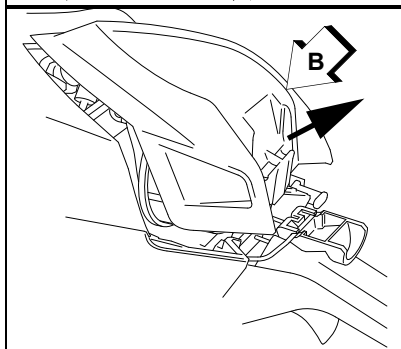
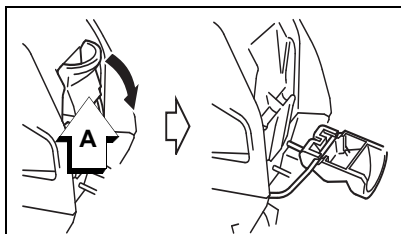
7. Compruebe la velocidad en vacío y reajústela si es necesario. Si se dispone de un tacómetro, la velocidad en vacío debe fijar a se indican en datos técnicos pagina.

! PRECAUCIÓN

Al arrancar, se debe ajustar la velocidad de ajuste del ralenti para no hacer girar la cadena de la sierra. Si tiene problemas con el carburador, póngase en contacto con su distribuidor.

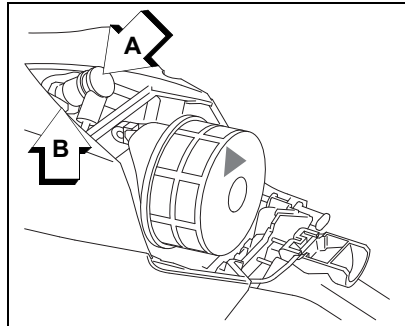
Filtro de aire

1. Compruebe antes de cada uso.
2. CERRAR estrangulador (→←).
3. Suelte la cubierta del filtro de aire (A).
4. Tire de la cubierta del filtro de aire (B) hacia atrás y hacia arriba para retirarla.
5. Retire el filtro de aire (C) girándolo hacia la izquierda.
6. Cepille ligeramente el polvo del filtro de aire, limpie con aire comprimido o reemplace el filtro de aire.
7. Instale el filtro de aire (C) girándolo hacia la derecha. La flecha en el filtro apuntará hacia arriba cuando el filtro esté instalado correctamente.
8. Instale la cubierta del filtro de aire (B) y enganche el pestillo de la cubierta del filtro de aire (A).

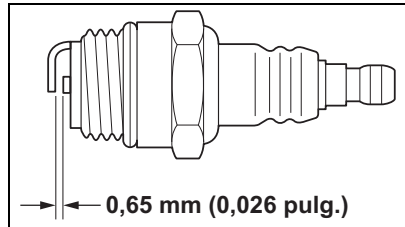


Bujía

1. Compruebe periódicamente.
2. Retire la cubierta del filtro de aire.
3. Retire el cable de la bujía (A).
4. Quitar la bujía (B).



5. Corrija el espacio de la chispa si es más ancho o más estrecho que el espacio estándar.
 - La chispa estándar es de 0.65 mm (0.026 in.).
 - Par de apriete: 15 - 17 N • m (130 - 145 lbf • in).

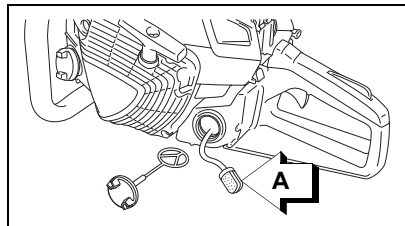


Compruebe el sistema de combustible

- Compruebe antes de cada uso.
- Después del reabastecimiento de combustible, asegúrese de que no haya fugas de combustible alrededor de las líneas de alimentación de combustible, ojal de combustible o tapa del tanque de combustible.
- IEn caso de fuga de combustible existe peligro de incendio. Deje de usar la máquina inmediatamente y solicite a su distribuidor que inspeccione o reemplace.

Filtro de combustible

- Compruebe periódicamente.
- No permita que entre polvo en el tanque de combustible.
- Un filtro obstruido (A) causará dificultades para arrancar el motor o anomalías en el rendimiento del motor.



1. Saque el filtro a través del puerto de gas e inspeccione el filtro.

AVISO

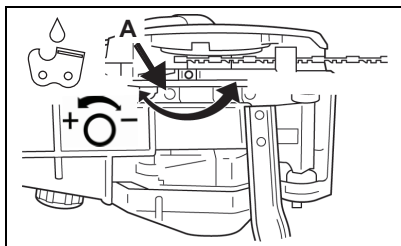
No dañe la línea de combustible mientras retira el filtro de combustible del tanque.

2. Cuando el filtro esté sucio, reemplácelo.
3. No retire la abrazadera de la bobina de alambre para quitar el filtro de combustible. Apriete el filtro de combustible con los dedos en una mano y la línea de combustible con la otra mano. Tire y gire ligeramente para separar.
4. Instalar el nuevo filtro con la acción inversa.
5. Cuando el interior del tanque de combustible esté sucio, enjuague el tanque con gasolina para limpiarlo.

Nota: Las regulaciones federales de la EPA requieren que todos los modelos de motores de gasolina del año 2012 y posteriores producidos para la venta en los Estados Unidos estén equipados con una manguera especial de suministro de combustible de baja permeación entre el carburador y el tanque de combustible. Al dar servicio al equipo del año 2012 y posterior, solo las mangueras de suministro de combustible certificadas por EPA se pueden usar para reemplazar la manguera de suministro del equipo original. Se pueden imponer multas de hasta \$ 37,500 por usar una pieza de reemplazo no certificada.

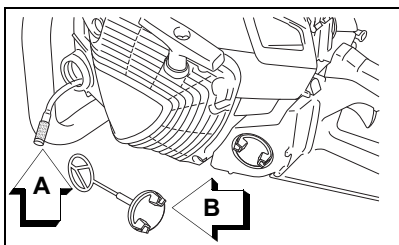
Engrasador automático

- El volumen de descarga del engrasador automático se ajusta a aproximadamente 7 ml / min a 7000 r / min, antes del envío desde la fábrica.
- Siempre revise la descarga de aceite cuando esté en uso.
- Gire el tornillo de ajuste (A) en sentido contrario a las agujas del reloj para aumentar el volumen de aceite, en el sentido de las agujas del reloj para disminuir el volumen de aceite. Cuando el tornillo toca el tope y se detiene, esta posición indica el volumen máximo de descarga. (13 mL / min a 7,000 r / min).
- No gire el tornillo de ajuste más allá del límite máximo o mínimo de ajuste de volumen.



Filtro de aceite

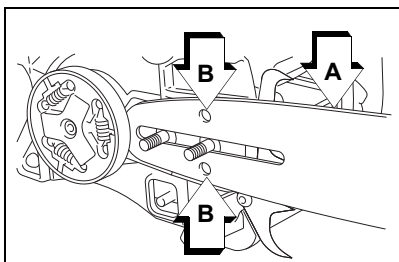
- Compruebe periódicamente.
- No permita que el polvo entre en el tanque de aceite.
- Un filtro de aceite obstruido (A) afectará el sistema de lubricación normal.



1. Retire la tapa del aceite (B) y saque el filtro de aceite (A) a través del puerto de aceite, e inspeccione el filtro.
2. Si el filtro está sucio, lávelo con gasolina o reemplácelo de la siguiente manera:
3. No retire la abrazadera de la bobina de alambre para quitar el filtro de aceite (A). Aprieta el filtro con los dedos en una mano y la línea con la otra mano. Tire y gire ligeramente para separar.
4. Instale el nuevo filtro de aceite (A) con la acción inversa.
5. Cuando el interior del tanque se ensucie, enjuáguelo con gasolina para limpiarlo.
6. Empuje el filtro de aceite (A) en el tanque, repare con aceite e instale la tapa de aceite (B).

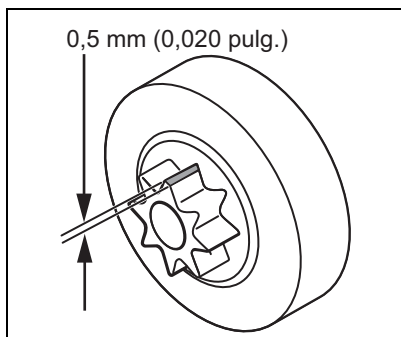
Barra de guía

1. Limpiar antes de usar.
2. Limpie la ranura de la barra guía (A) con un destornillador pequeño.
3. Limpiar los orificios de aceite (B) con un alambre.
4. Invertir la barra guía periódicamente.
5. Limpie el área de montaje de la barra guía antes de instalar la barra guía.



Rueda de espigas

- Una rueda dentada dañada causará daños prematuros o desgaste de la cadena de la sierra.
- Cuando la rueda dentada se haya desgastado 0,5 mm (0,020 pulg.) O más, sustitúyala.
- Revise la rueda dentada cuando instale una nueva cadena. Reemplácelo si está desgastado.

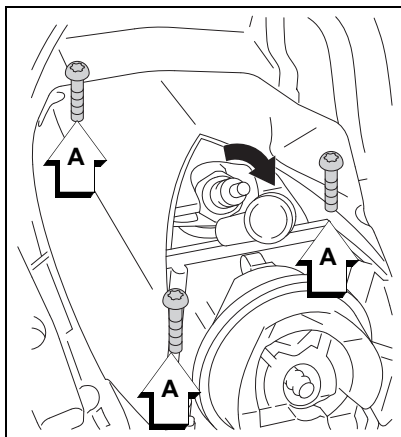


AVISO

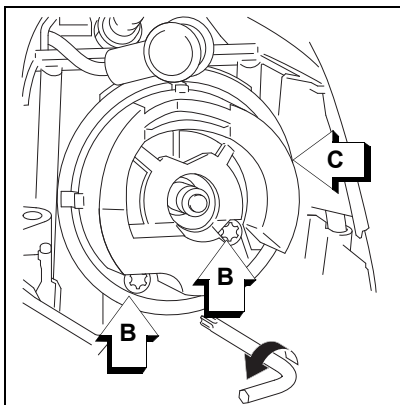
Algunas savias y resinas de árboles son corrosivas. Lave completamente la barra guía y las áreas de la rueda dentada después de cada uso, luego cubra las partes metálicas con aceite ligero.

Limpeza del sistema de enfriamiento

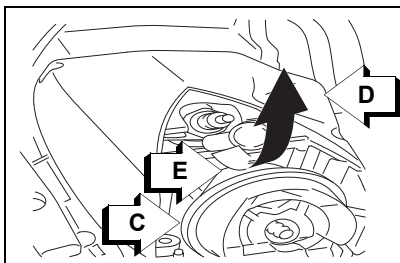
- Compruebe periódicamente.
 - Las aletas obstruidas causarán una mala refrigeración del motor.
1. Retire la cubierta del filtro de aire y el filtro de aire, y el cable de la bujía.
 2. Retire los tres Tornillos (A) de la cubierta del cilindro.



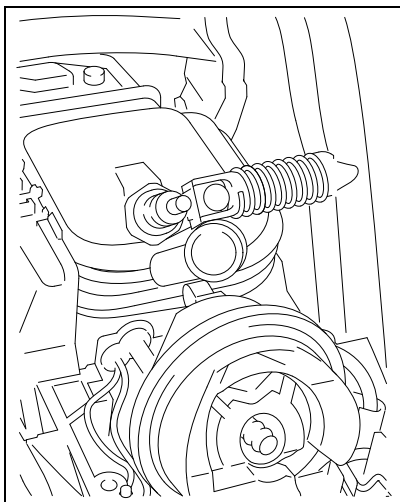
3. Afloje los dos pernos de montaje (B) en la caja del filtro de aire (C).



4. Levante la Cubierta del Cilindro (D), hacia arriba para acceder al Cojín (E) de la Caja del Limpiador y sáquela de la Caja del Limpiador de Aire (C).



5. Use aire comprimido o una herramienta de madera para eliminar la suciedad y el polvo de entre las aletas para permitir que el aire de enfriamiento pase fácilmente.
6. Ensamble los componentes en orden inverso.
7. Asegúrese de apretar los dos Tornillos (B) en la Caja del Filtro de Aire (C).



Amortiguador de chispas

- El silenciador supresor de chispas controla el ruido de escape y evita que partículas calientes y brillantes de carbono salgan del silenciador.
- Asegúrese de que la pantalla del supresor de chispas esté en buenas condiciones y que esté correctamente asentada en el silenciador.
- Ciertos motores de combustión interna operados en bosques, arbustos y / o áreas cubiertas de hierba en los estados de Washington, Oregon, Idaho, California, Minnesota, Nueva Jersey y Maine, deben estar equipados con un supresor de chispas.

Este requisito también se aplica a todas las tierras del Servicio Forestal de los Estados Unidos. En algunas de estas áreas, el sistema supresor de chispas debe estar certificado según la normativa SAE J335 del Servicio Forestal del USDA.

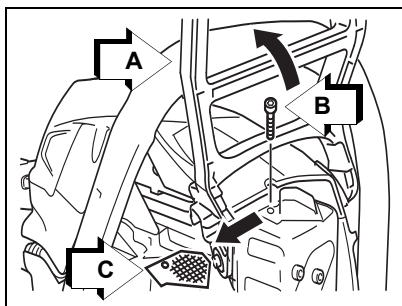
Verifique con las autoridades locales o estatales las regulaciones específicas en su área. El incumplimiento de estos requisitos es una violación de la ley.

Pantalla del pararrayos

AVISO

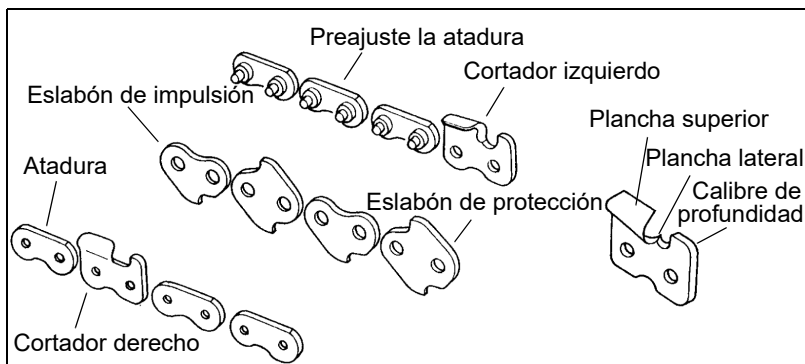
Los depósitos de carbono en el silenciador causarán una caída en la potencia del motor y un sobrecalentamiento. La pantalla del supresor de chispas debe revisarse periódicamente.

1. Retire la cubierta del embrague y tire del protector de mano delantero (A) hacia atrás.
2. Retire el tornillo de la pantalla del pararrayos (B) y quite la pantalla (C) del cuerpo del silenciador.
3. Limpie los depósitos de carbón de los componentes del silenciador.
4. Reemplace la pantalla si está agrietada, o si tiene agujeros quemados.
5. Ensamble los componentes en orden inverso.



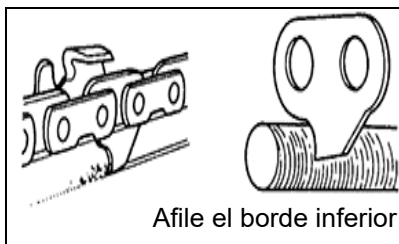
Nota: Cuando limpie el depósito de carbón, tenga cuidado, no dañe el elemento catalítico dentro del silenciador.

Ajuste de la cadena de la sierra



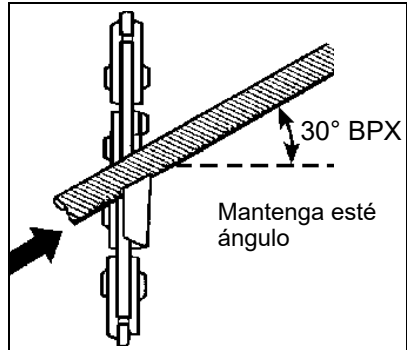
Puntos importantes para el mantenimiento apropiado de la cadena de la sierra:

- Mantenga afilados los cortadores en todo momento.
- Mantenga los cortadores derecho e izquierdo alineados de forma apropiada.
- Observe que los cortadores desafilados o irregulares producirán un rendimiento de corte inadecuado, mayores vibraciones de las cadenas y la rotura prematura de la cadena de la sierra.
- El eslabón de impulsión sirve para quitar el serrín de la ranura de la barra guía. Mantenga afilado el borde inferior del eslabón de impulsión donde se indica.

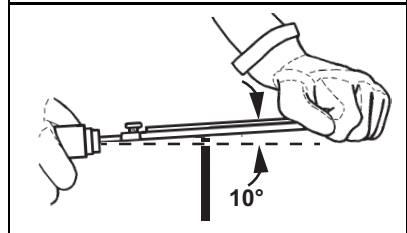


Ajustar las cadenas de la sierra

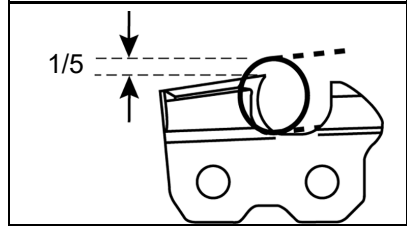
- Se utilizan una lima redonda (3/16 pulg. de diámetro) y una lima plana para ajustar las cadenas de la sierra..
- Empuje lima como se muestra.



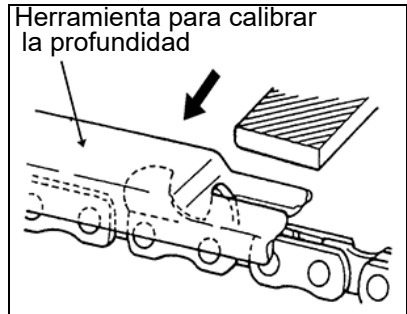
- Para mantener la posición y el ángulo correctos, use el sujetador de lima.
- Mantenga sujetador de la lima nivelado.



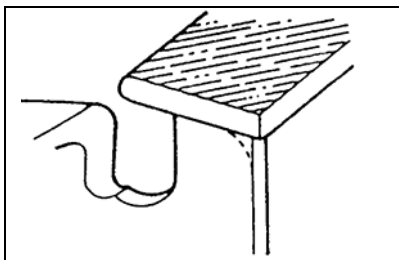
- Coloque la herramienta para calibrar la profundidad firmemente sobre la barra de guía, de modo que el calibre de profundidad sobresalga. Luego, lime la parte superior del calibre de profundidad con la lima plana hasta que esté parejo con la parte superior de la herramienta calibradora.



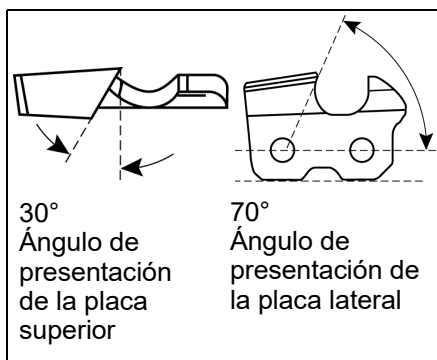
- Un quinto del diametro de la lima permanece sobre el borde del cortador.
- Asegúrese de redondear el borde delantero del calibre de profundidad.



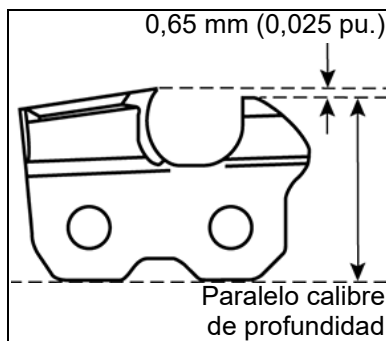
- Abajo se muestran los cortadores afilados correctamente.



- Cuando se ha terminado de ajustar la cadena, remójela en aceite y lave las limaduras completamente antes de usarla.



- Cuando se ha limado la cadena en la barra, proporciónese suficiente aceite, haga rotar la cadena lentamente para lavar las limaduras antes de volverla a usar.
- Si se opera la sierra de cadena con limaduras atasadas en la ranura, la cadena de la sierra y la barra de guía se dañarán prematunamente.
- Si la cadena de la sierra se ensucia con resina, por ejemplo, límpiela con kerosina y remójela en aceite.



AVISO

Para cadenas de otras marcas, siga las instrucciones del fabricante de las mismas.

LOCALIZACIÓN Y REPARACIÓN

CUADRO DE SOLUCIÓN DE PROBLEMAS DEL MOTOR				
Problema	Controlar	Estado	Causa	Solución
Motor arranca - arranca con dificultad / no arranca	Combustible en el carburador	No hay combustible en el carburador	Filtro del combustible obstruido - línea de combustible obstruida - carburador	Limpiar o reemplazar - consultar al distribuidor
	Combustible en el cilindro	No hay combustible en el cilindro	Carburador	Consultar al distribuidor
	Combustible en el cilindro	Silenciador empapado en combustible	Mezcla de combustible demasiado rica	Ahogador abierto - limpiar/ reemplazar el filtro de aire - ajustar el carburador - consultar al distribuidor
Motor arranca - arranca con dificultad / no arranca	Chispa en el extremo del cable de la bujía	No hay chispa	Interruptor de parada apagado - problema eléctrico - interruptor interbloqueado	Girar el interruptor a ENCENDIDO - consultar al distribuidor
	Chispa en la bujía	No hay chispa	Distancia entre electrodos incorrecta - cubierto con carbono - contaminado con combustible - bujía defectuosa	Ajustar a 0.65 mm (0.026 pu.) limpiar o reemplazar bujía
El motor funciona, pero muere o	Filtro de aire	Filtro de aire sucio	Desgaste normal	Limpiar o reemplazar
	Filtro del combustible	Filtro del combustible sucio	Contaminantes o residuos en el combustible	Reemplazar
El motor no acelera adecuadamente	Ventilación del combustible	Ventilación del combustible bloqueada	Contaminantes o residuos en el combustible	Limpiar o reemplazar

CUADRO DE SOLUCIÓN DE PROBLEMAS DEL MOTOR				
Problema	Controlar	Estado	Causa	Solución
El motor funciona, pero muere	Bujía de encendido	Bujía sucia o desgastada	Desgaste normal	Limpiar y ajustar o reemplazar
	Carburador	Ajuste incorrecto	Vibración	Ajustar
El motor no acelera adecuadamente	Sistema de enfriamiento	Sistema de enfriamiento sucio o bloqueado	Funcionamiento prolongado en lugares sucios o polvorientos	Limpiar
	Pantalla del amortiguador de chispas	Pantalla del amortiguador de chispas bloqueada	Desgaste normal	Reemplazar
El motor no arranca	N/D		Problema interno del motor	Consultar al distribuidor

PELIGRO

Los vapores del combustible son extremadamente inflamables y pueden ocasionar incendio y/o explosión. Nunca pruebe la chispa de encendido conectando a tierra la bujía de encendido cerca del orificio de la bujía del cilindro, de lo contrario pueden producirse graves lesiones personales.

ALMACENAMIENTO

Almacenamiento después del uso

ADVERTENCIA

Las unidades equipadas con un interruptor de parada momentánea vuelven automáticamente a la posición de MARCHA. El motor puede arrancar involuntariamente. Siempre retire el cable de la bujía de la bujía antes de armar o realizar procedimientos de mantenimiento. Se pueden producir lesiones personales graves.

- Inspeccione y ajuste cada parte de la sierra de cadena.
 - Limpie completamente cada parte y repárela, si es necesario.

- Aplique una capa fina de aceite en las piezas de metal para impedir su corrosión.
- Remueva la cadena y la barra de guía.
- Vacíe el tanque de combustible por completo. Presione el bulbo de purga seis a siete veces para expulsar el combustible que queda en el carburador y vuelva a vaciar el tanque. Cierre el difusor, arranque y mantenga encendido el motor hasta que se apague debido a la falta de combustible.
- Deje que el motor se enfríe. Retire el cable de la bujía de la bujía. Retire la bujía. Vierta 7 cc (0.25 onza) de aceite limpio para motor de dos tiempos en el cilindro a través del orificio de la bujía.
- Guardela en un área seca, sin polvo.



ADVERTENCIA

No guarde en un recinto donde se puedan acumular vapores de combustible que pueden alcanzar una llama abierta o una chispa.



PRECAUCIÓN

No preste ni alquile su motosierra sin el manual del operador.

Nota:

- Se debe guardar este manual del operador como referencia para el futuro.
- Si este manual del operador se hace ilegible o se pierde, contacte a su distribuidor, o www.echo-usa.com.

ESPECIFICACIONES

Modelo	CS-4510
Longitud	437 mm (17,2 pulg.)
Ancho	237 mm (9,33 pulg.)
Altura	298 mm (11,73 pulg.)
Peso seco	5,0 kg (11,02 libras) Sin cadena y barra de guía
Motor	Cilindro simple, de dos carreras, engrado por aire
Desplazamiento	45,0 ml (2,746 pulg. ³)
Calibre	43,0 mm (1,69 pulg.)
Carrera	31,0 mm (1,22 pulg.)
Compresión relación	7,26:1
Carburador	Tipo de diafragma
Bujía	NGK BPMR8Y Brecha 0,65 mm (0,026 pulg.)
Capacidad del depósito	480 ml (16,23 US. fl. oz.)
Proporción combustible/ aceite	50:1
Gasolina	Use combustible sin plomo 89 octanos. No use combustible que contenga alcohol de metilo, más de 10% de alcohol etílico o 15% MTBE. No use combustibles alternativos como E-15 o E-85.
Aceite	ISO-L-EGD (ISO/CD 13738) y J.A.S.O. M345-FD, aceite de motor de dos tiempos, refrigerado por aire.
Sistema de aceite	Ajustable aceitador automatico
Capacidad de cadena de aceite	330 ml (11,16 onzas fluidas, U.S.)
Sistema de motor de arranque	Motor de arranque de rebobinado automático
Embrague	Tipo centrífugo

Modelo	CS-4510
Tipo de rueda dentada	Corona recta, 7-dientes, 0.325 pulgadas
Freno de cadena	Automatico banda de freno tipo
Vacío	3,100 RPM
Velocidad de embragado	4,150 RPM
Plena aceleración	13,000 RPM
Tensor de la cadena	Lado acceso sistema
Barra de guía	16, 18, 20 pulg.
Cadena de la sierra	20BPX
Características estándar	Protección manual trasera, Protección manual delantera, Dispositivo antivibración, Parachoques con puntas, Seguro del control de la aceleración, Seguro de la cadena, Silenciador de los pararrayos de la chispa

REGISTRO DE PRODUCTO

Gracias por elegir ECHO Power Equipment

Por favor, ingrese a sitio web <http://www.echo-usa.com/Warranty/Register-Your-ECHO> para registrar su nuevo producto en línea. Es RAPIDO y FACIL! NOTA: Su información nunca será vendida o mal utilizada por ECHO, Incorporated. El registro de su compra nos permite comunicarnos con usted en el caso de una actualización de servicio, o el retiro del producto del mercado, y verificar la propiedad de su producto para consideraciones de garantía.

Si no tiene acceso al Internet, usted puede completar el siguiente formulario y enviarlo a:

**ECHO Incorporated, Product Registration, PO Box 1139,
Lake Zurich, IL 60047.**



PRODUCT REGISTRATION CARD : TARJETA DE REGISTRO : CARTE D'ENREGISTREMENT DU PRODUIT

ONLINE OPTION: Register online and save a stamp! You will be alerted of product updates and/or be sent new ECHO product information and special offers. Simply go to: www.echo-usa.com

OPCIÓN POR INTERNET: Regístrate en la página web y ahorra un sello. Serás alertado de actualizaciones de productos y/o se te enviará información sobre los nuevos productos ECHO y las ofertas especiales. Simplemente visite: www.echo-usa.com

OPTION EN LIGNE : Enregistrer en ligne et épargner un timbre! Vous serez informé sur les nouveaux produits ECHO et les offres à jour de produit ainsi que les offres spéciales. Simplement, visitez le: www.echo-usa.com

Please Print : Por Favor Enscriba Con Letra De Mojde : En Lettre Carré S.V.P.

Confidential: Information provided will not be shared or sold

Purchaser's Name : Nombre del Comprador : Nom de l'acheteur	
Address : Dirección : Adresse	
City : Ciudad : Ville	State : Estado : Province
Zip Code : Código Postal : Code Postal	
E-Mail Address : Dirección De Correo Electrónico : Courrier Electronique	
Phone Number : Número De Teléfono : Téléphone	Date of Purchase : Fecha de la Compra : Date de l'achat
Where Purchased : Nombre del Almacén donde fue Comprado : Lieu d'achat	
Model Number : Numero del Modelo - No. de modelo	Serial Number : Numero de Serie : No. de série

Primary use of tool: Professional Homeowner Rental Equip.
 Usage primario de la herramienta: Profesional Dueño de casa Alquiler

Do you wish to receive periodic ECHO product information and special offers by e-mail? Yes No

¿Desea usted recibir información periódica y ofertas especiales por correo electrónico sobre el producto ECHO? Yes No

Souhaitez-vous recevoir périodiquement de l'information sur les produits ECHO et les offres spéciales par courrier électronique ? Oui Non

Did you visit the ECHO website before purchasing your product? Yes No

Visité usted la página web ECHO antes de comprar su producto? Si No

Avez-vous visité le site d'ECHO avant de procurer votre produit? Oui Non

What factor(s) most influenced your purchase? Price Dealer

Reliability Quality Warranty

Friend/Family Brand Brand

¿Qué factor(es) influyó más en su compra? Precio Distribuidor

Funcionamiento Confiabilidad Experiencia Anterior Calidad

Amigo/Familia Marca Garantía

Quel facteur (facteurs) vous a influencé le plus? Performance Prix

Fiabilité Qualité Expérience Garantie

Ami/Famille Marque

ECHO Incorporated 400 Oakwood Rd., Lake Zurich, IL 60047
 1.800.432.ECHO WWW.ECHO-USA.COM

X75727220206 02-2012



C97312001001 - C97312999999
C97413001001 - C97413999999



ECHO INCORPORATED

400 Oakwood Road
Lake Zurich, IL 60047

www.echo-usa.com