



Accessories for ECHO products can be found at:
Los accesorios para los productos ECHO se pueden encontrar en:
<http://www.echo-usa.com/Products/Accessories>

For Models / para los modelos:

Pro Attachment Series / Sistema Pro Attachment®

PAS-210

PAS-211

PAS-225

PAS-225VP

PAS-225VPB

PAS-230

PAS-231

PAS-260

PAS-261

PAS-265

PAS-266

PAS-2100

PAS-2400

PAS-2601

Trimmers / Podadoras

SRM-210SB

SRM-211SB

SRM-225SB

SRM-260SB,

SRM-261SB

SRM-2100SB

SRM-2400SB

PARTS CATALOG
LISTA DE PIEZAS

99944200595

**Articulating Hedge Trimmer
Attachment**

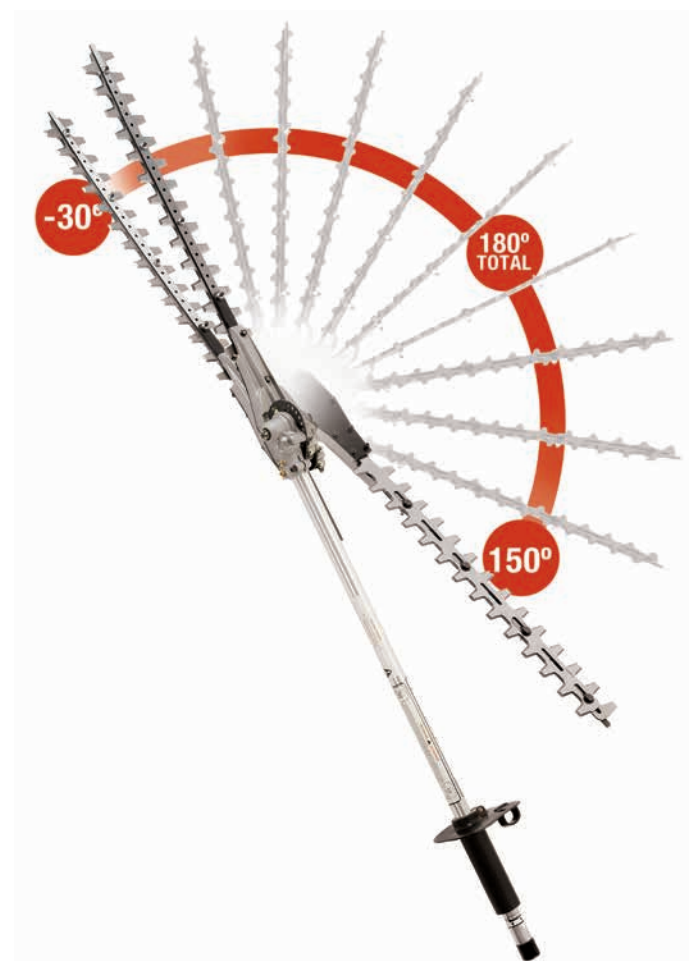
**Accesorio para Cortasetos
Articulado**

Pro Attachment

SERIAL NUMBER

NÚMERO DE SERIE

S06700001001 - S06700999999



ECHO, INCORPORATED

400 Oakwood Road, Lake Zurich, Illinois 60047

WWW.ECHO-USA.COM

©2017 ECHO, Incorporated. All Rights Reserved

P/N 99922205064
REVISED 03/17/17

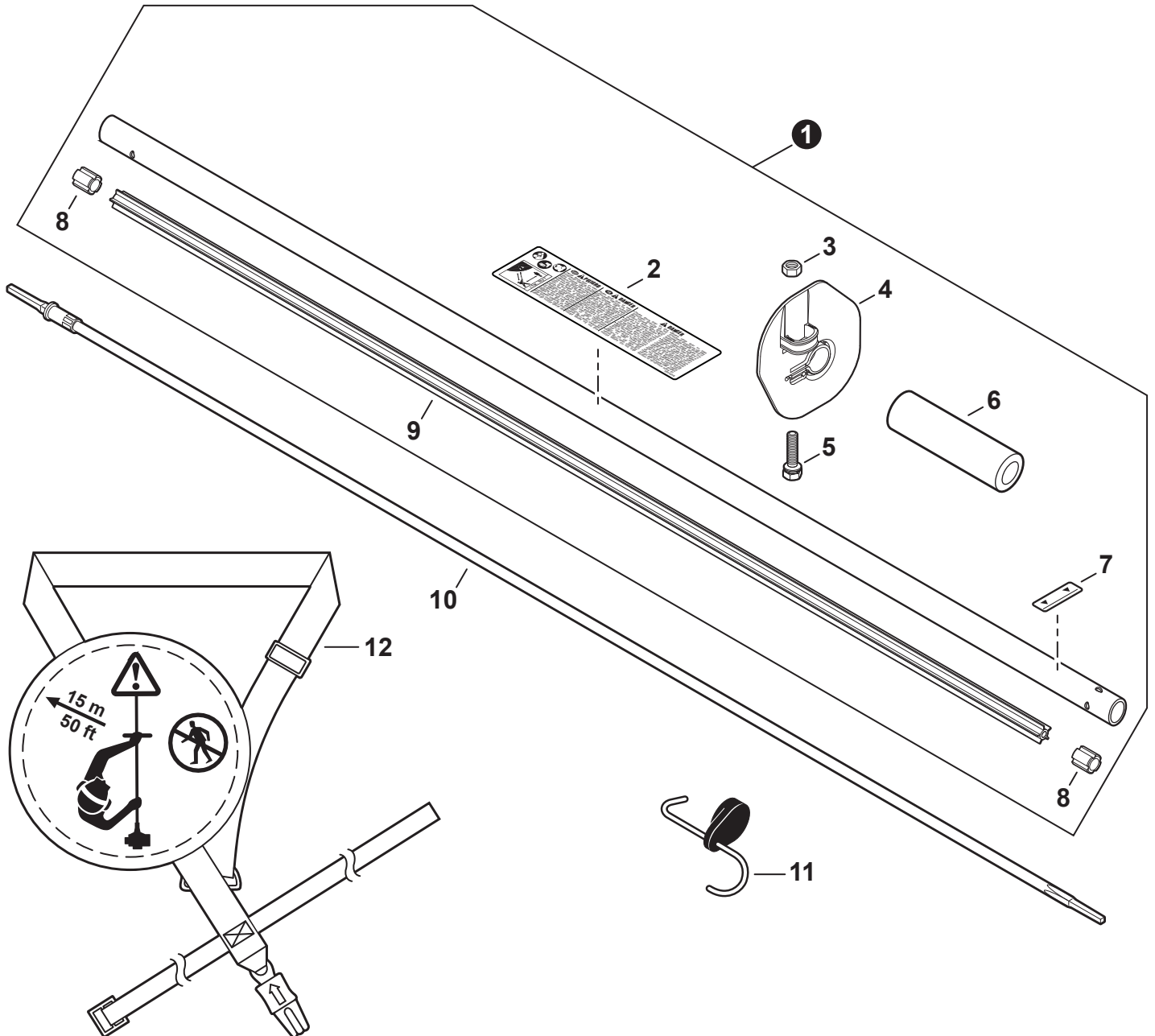
Main Pipe..... 3
Tubo principal

Gear Case, Cutters S/N: S06700001001 - S06700013554..... 4
Caja de Engranajes, Cuchillas N/S: S06700001001 - S06700013554

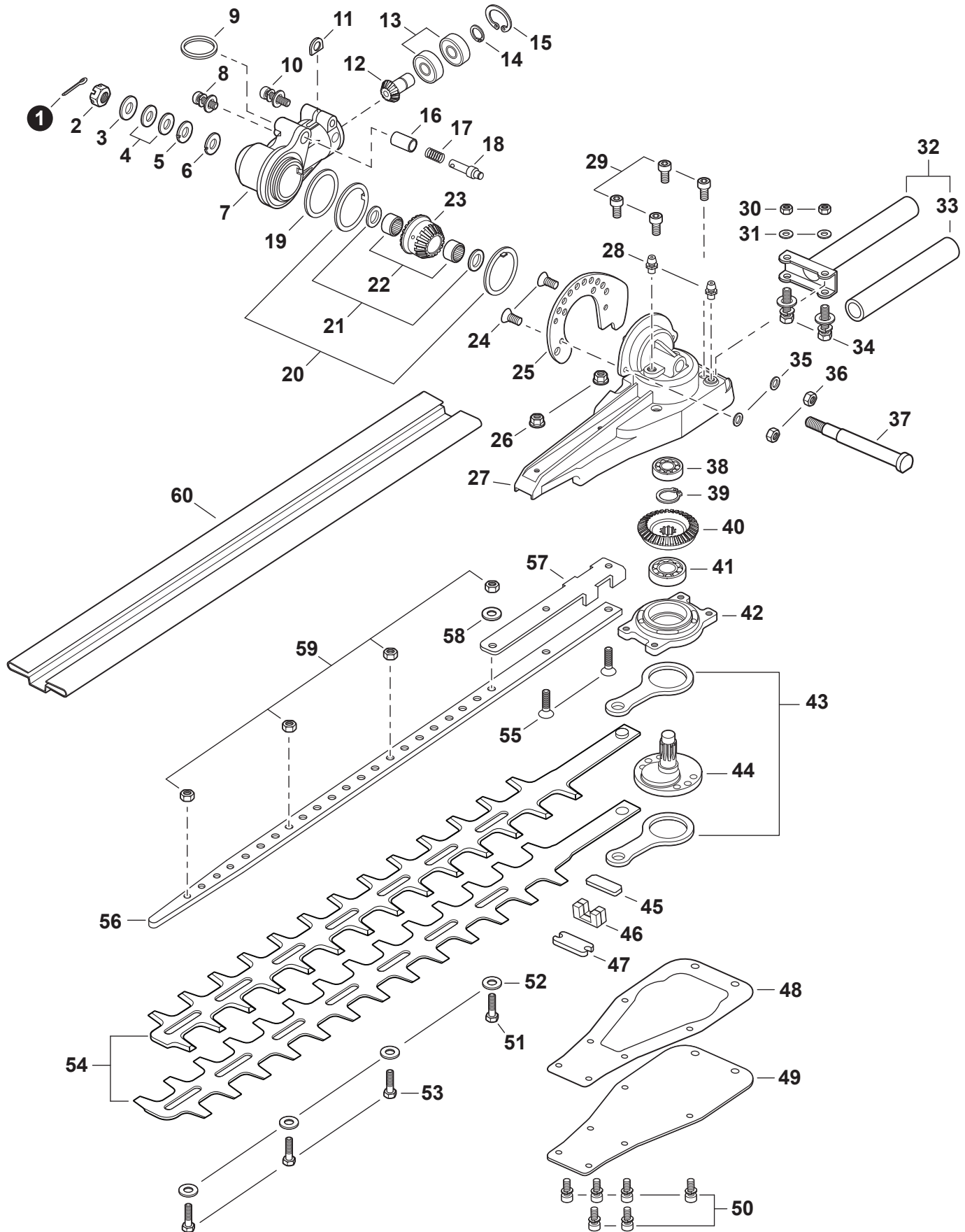
Gear Case, Cutters S/N: S06700001001 - S06700013554..... 5
Caja de Engranajes, Cuchillas N/S: S06700001001 - S06700013554

Gear Case, Cutters S/N: S06700013555 - S06700999999..... 6
Caja de Engranajes, Cuchillas N/S: S06700013555 - S06700999999

Gear Case, Cutters S/N: S06700013555 - S06700999999..... 7
Caja de Engranajes, Cuchillas N/S: S06700013555 - S06700999999



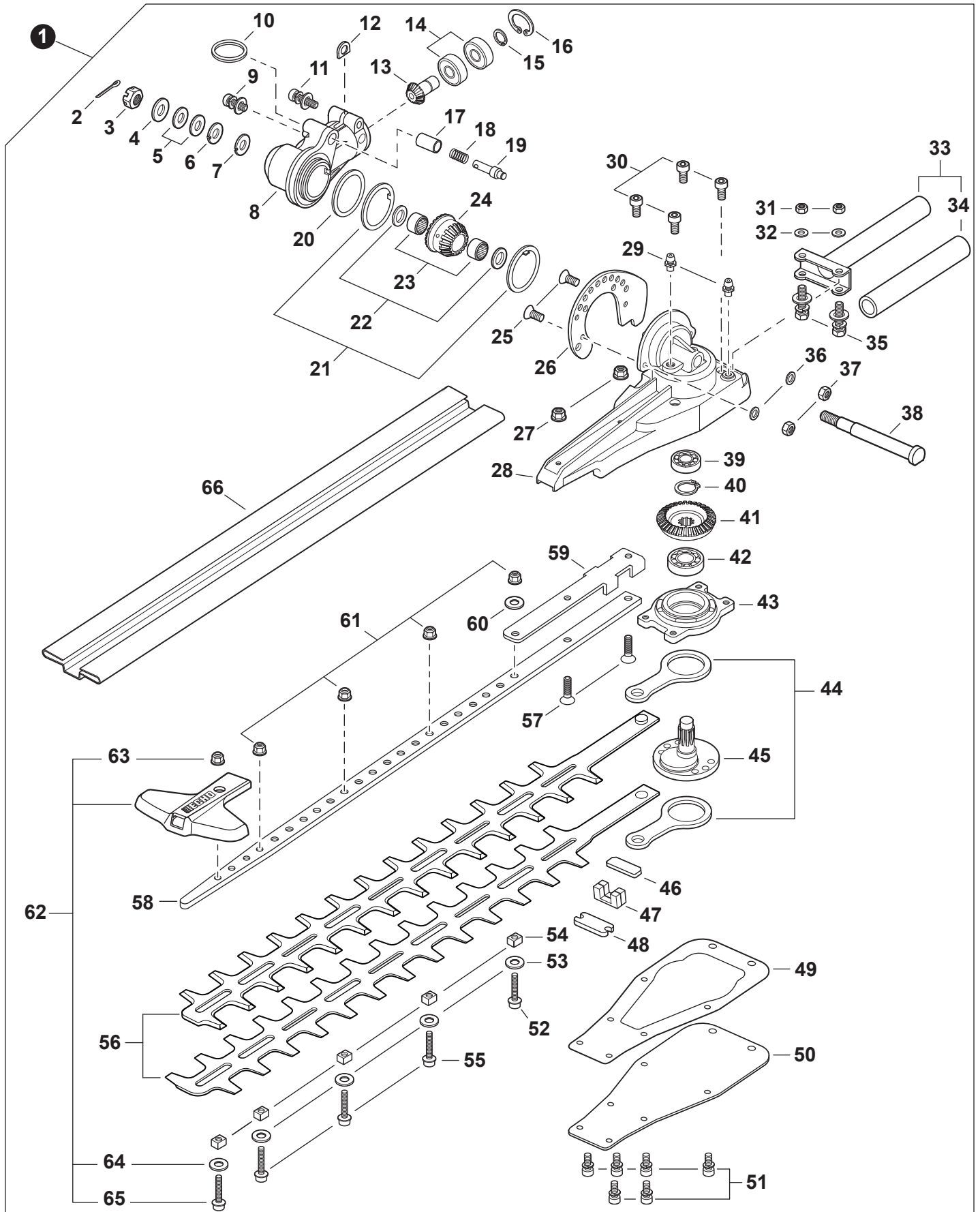
NO.	PART NUMBER	QTY.	DESCRIPTION	DESCRIPCIÓN
1	C050000430	1	MAIN PIPE ASSY	MONTAJE DE TUBO PRINCIPAL
2	X505002530	1	+LABEL, CAUTION	+ETIQUETA DE PRECAUCIÓN
3	90050000005	1	+NUT M5	+TUERCA M5
4	C440000022	1	+GUARD, HAND	+PROTECCIÓN DE MANO
5	90014205020	1	+BOLT 5×20	+PERNO 5×20
6	C403000100	1	+GRIP, HANDLE	+AGARRE
7	89015204930	1	+LABEL - ALIGNMENT	+ETIQUETA - ALINEACIÓN
8	61024644730	2	+STOPPER	+RETENEDOR
9	C507000100	1	+LINER - FLEXIBLE	+FORRO - FLEXIBLE
10	C506000071	1	DRIVESHAFT - FLEXIBLE	EJE DE MANDO - FLEXIBLE
11	P021047620	1	HANGER, ATTACHMENT	COLGADOR DE ACCESORIOS
12	C062000310	1	HARNESS, SHOULDER	ARNÉS PARA EL HOMBRO



**99944200595****Gear Case, Cutters S/N: S06700001001 - S06700013554****Hedge Trimmer / Cortasetos**

Caja de Engranajes, Cuchillas N/S: S06700001001 - S06700013554

NO.	PART NUMBER	QTY.	DESCRIPTION	DESCRIPCIÓN
1	9300016180	1	PIN, COTTER 6x18	PASADOR DE CHAVETA 6x18
2	90052900008	1	NUT 8	TUERCA 8
3	V306000140	1	WASHER 8	ARANDELA 8
4	V347000010	2	WASHER, CONICAL	ARANDELA CÓNICA
5	V340000110	1	WASHER	ARANDELA
6	V110000040	1	GASKET, GEAR CASE	EMPAQUETADURA DE CAJA DE ENGRANAJES
7	C531000292	1	CASE, GEAR	CAJA DE ENGRANAJES
8	90024205012	1	SCREW 5x12	TORNILLO 5x12
9	V583000050	1	RING, RETAINING	ANILLO DE RETENCIÓN
10	90016205025	1	BOLT 5x25	PERNO 5x25
11	V340000170	1	SHIM	ESPACIADOR
12	V651000240	1	GEAR, BEVEL	ENGRANAJE CÓNICO
13	90085906900	2	BEARING, BALL 6900	COJINETE DE BALINES 6900
14	V583000060	1	RING, SNAP	ANILLO RETENEDOR
15	90070200022	1	RING, SNAP Ø22	ANILLO RETENEDOR Ø22
16	V355000310	1	COLLAR 8	COLLAR 8
17	V450000420	1	SPRING, COMPRESSION	RESORTE DE COMPRESIÓN
18	V642000020	1	LINCHPIN	EJE
19	90072400032	1	O-RING 32	JUNTA TÓRICA 32
20	V340000120	2	WASHER	ARANDELA
21	V307000150	2	WASHER 10	ARANDELA 10
22	V555000040	2	BEARING, NEEDLE 10	COJINETE DE AGUJAS 10
23	V651000250	1	GEAR, BEVEL	ENGRANAJE CÓNICO
24	90021204012	2	SCREW 4x12	TORNILLO 4x12
25	C465000010	1	BRACKET, ADJUSTOR	ABRAZADERA AJUSTE
26	90051600005	2	NUT, FLANGE M5	TUERCA-BRIDA M5
27	C531000302	1	CASE, GEAR - CUTTER	CAJA DE ENGRANAJES - CUCHILLA
28	88011010860	2	FITTING, GREASE	ENGRASADOR
29	90010505008	4	BOLT 5x8	PERNO 5x8
30	90056000005	2	NUT, LOCK M5	CONTRATUERCA M5
31	90060000005	2	WASHER, FLAT 5.5x10x0.8	ARANDELA 5.5x10x0.8
32	35130512360	1	ADJUSTOR ASSY, HANDLE	MONTAJE DE MANGO AJUSTE
33	35131512360	1	+GRIP, HANDLE	+AGARRE
34	90014205028	2	BOLT 5x28	PERNO 5x28
35	90060500004	2	WASHER, SPRING 4 MM	ARANDELA DE PRESION 4 MM
36	90056000004	2	NUT, LOCK 4	CONTRATUERCA 4
37	C534000260	1	SHAFT, GEAR	EJE DE ENGRANAJE
38	90085506900	1	BEARING, BALL 6900	COJINETE DE BALINES 6900
39	V583000040	1	RING, SNAP 11	ANILLO RETENEDOR 11
40	V651000260	1	GEAR, BEVEL	ENGRANAJE CÓNICO
41	90080036001	1	BEARING, BALL 6001	COJINETE DE BALINES 6001
42	C503000072	1	HOLDER, BEARING	SOPORTE DE COJINETE
43	C532000121	2	ROD, CONNECTING	BIELA
44	C533000041	1	CAM	LEVA
45	C538000101	1	GUIDE, BLADE	GUÍA DE CUCHILLA
46	V541000130	2	SEAL	SELLO
47	C538000111	1	GUIDE, BLADE	GUÍA DE CUCHILLA
48	V110000051	1	GASKET, GEAR CASE	EMPAQUETADURA DE CAJA DE ENGRANAJES
49	C539000010	1	COVER, GEAR CASE	TAPA CAJA DE ENGRANAJES
50	90016204012	6	BOLT 4x12	PERNO 4x12
51	69911507760	1	BOLT, CUTTER	PERNO DE CUCHILLA
52	69911804560	4	WASHER 6.5x15.5x0.6	ARANDELA 6.5x15.5x0.6
53	69911504660	3	BOLT 6x18	PERNO 6x18
54	X411000350	2	CUTTER	CUCHILLA
55	90021205020	2	SCREW 5x20	TORNILLOS 5x20
56	X425000220	1	SUPPORT, BLADE	SOPORTE DE LA CUCHILLA
57	C538000120	1	GUIDE, BLADE	GUÍA DE CUCHILLA
58	69911804560	1	WASHER 6.5x15.5x0.6	ARANDELA 6.5x15.5x0.6
59	43302206460	4	NUT M6	TUERCA M6
60	X495000061	1	SCABBARD	FUNDA



**99944200595****Gear Case, Cutters S/N: S06700013555 - S06700999999****Hedge Trimmer / Cortasetos****Caja de Engranajes, Cuchillas N/S: S06700013555 - S06700999999**

NO.	PART NUMBER	QTY.	DESCRIPTION	DESCRIPCIÓN
1	90092	1	CUTTING HEAD KIT	MONTAJE DEL CABEZAL DE CORTE
2	9300016180	1	+PIN, COTTER 6x18	+PASADOR DE CHAVETA 6x18
3	90052900008	1	+NUT 8	+TUERCA 8
4	V306000140	1	+WASHER 8	+ARANDELA 8
5	V347000010	2	+WASHER, CONICAL	+ARANDELA CÓNICA
6	V340000110	1	+WASHER	+ARANDELA
7	V110000040	1	+GASKET, GEAR CASE	+EMPAQUETADURA DE CAJA DE ENGRANAJES
8	C531000293	1	+CASE, GEAR	+CAJA DE ENGRANAJES
9	90016205012	1	+BOLT 5x12	+PERNO 5x12
10	V583000050	1	+RING, RETAINING	+ANILLO DE RETENCIÓN
11	90016205025	1	+BOLT 5x25	+PERNO 5x25
12	V340000170	1	+SHIM	+ESPACIADOR
13	V651000240	1	+GEAR, BEVEL	+ENGRANAJE CÓNICO
14	90085906900	2	+BEARING, BALL 6900	+COJINETE DE BALINES 6900
15	V583000060	1	+RING, SNAP	+ANILLO RETENEDOR
16	90070200022	1	+RING, SNAP Ø22	+ANILLO RETENEDOR Ø22
17	V355000310	1	+COLLAR 8	+COLLAR 8
18	V450000420	1	+SPRING, COMPRESSION	+RESORTE DE COMPRESIÓN
19	V642000020	1	+LINCHPIN	+EJE
20	90072400032	1	+O-RING 32	+JUNTA TÓRICA 32
21	V340000120	2	+WASHER	+ARANDELA
22	V307000150	2	+WASHER 10	+ARANDELA 10
23	V555000040	2	+BEARING, NEEDLE 10	+COJINETE DE AGUJAS 10
24	V651000250	1	+GEAR, BEVEL	+ENGRANAJE CÓNICO
25	90021204012	2	+SCREW 4x12	+TORNILLO 4x12
26	C465000010	1	+BRACKET, ADJUSTOR	+ABRAZADERA AJUSTE
27	90051600005	2	+NUT, FLANGE M5	+TUERCA-BRIDA M5
28	C531000302	1	+CASE, GEAR - CUTTER	+CAJA DE ENGRANAJES - CUCHILLA
29	88011010860	2	+FITTING, GREASE	+ENGRASADOR
30	90010505008	4	+BOLT 5x8	+PERNO 5x8
31	90056000005	2	+NUT, LOCK M5	+CONTRATUERCA M5
32	90060000005	2	+WASHER, FLAT 5.5x10x0.8	+ARANDELA 5.5x10x0.8
33	35130512360	1	+ADJUSTOR ASSY, HANDLE	+MONTAJE DE MANGO AJUSTE
34	35131512360	1	++GRIP, HANDLE	++AGARRE
35	90014205028	2	+BOLT 5x28	+PERNO 5x28
36	90060500004	2	+WASHER, SPRING 4 MM	+ARANDELA DE PRESION 4 MM
37	90056000004	2	+NUT, LOCK 4	+CONTRATUERCA 4
38	C534000260	1	+SHAFT, GEAR	+EJE DE ENGRANAJE
39	90085506900	1	+BEARING, BALL 6900	+COJINETE DE BALINES 6900
40	V583000040	1	+RING, SNAP 11	+ANILLO RETENEDOR 11
41	V651000260	1	+GEAR, BEVEL	+ENGRANAJE CÓNICO
42	90080036001	1	+BEARING, BALL 6001	+COJINETE DE BALINES 6001
43	C503000072	1	+HOLDER, BEARING	+SOPORTE DE COJINETE
44	C532000121	2	+ROD, CONNECTING	+BIELA
45	C533000041	1	+CAM	+LEVA
46	C538000101	1	+GUIDE, BLADE	+GUÍA DE CUCHILLA
47	V541000130	2	+SEAL	+SELLO
48	C538000111	1	+GUIDE, BLADE	+GUÍA DE CUCHILLA
49	V110000051	1	+GASKET, GEAR CASE	+EMPAQUETADURA DE CAJA DE ENGRANAJES
50	C539000010	1	+COVER, GEAR CASE	+TAPA CAJA DE ENGRANAJES
51	90016204014	6	+BOLT 4x14	+PERNO 4x14
52	9110705022	1	+BOLT, FLANGE 5x22	+PERNO DE BRIDA 5x22
53	17721421860	4	+WASHER 5	+ARANDELA 5
54	V353000250	5	+GUIDE, BLADE 5	+GUÍA DE CUCHILLA 5
55	90010605020	3	+BOLT 5x20	+PERNO 5x20
56	X411000710	2	+CUTTER	+CUCHILLA
57	90017505020	2	+BOLT 5x20	+PERNO 5x20
58	X425000480	1	+SUPPORT, BLADE L= 558.3 MM	+SOPORTE DE LA CUCHILLA L= 558.3 MM
59	C538000120	1	+GUIDE, BLADE	+GUÍA DE CUCHILLA
60	69911804560	1	+WASHER 6.5x15.5x0.6	+ARANDELA 6.5x15.5x0.6
61	9210805000	4	+NUT, FLANGE M5	+TUERCA-BRIDA M5
62	99988802010	1	+TIP GUARD KIT	+JUEGO DE PROTECTOR DE PUNTA
63	9210805000	1	++NUT, FLANGE M5	++TUERCA-BRIDA M5
64	17721421860	1	++WASHER 5	++ARANDELA 5
65	90010605020	1	++BOLT 5x20	++PERNO 5x20
66	X495000061	1	+SCABBARD	+FUNDA