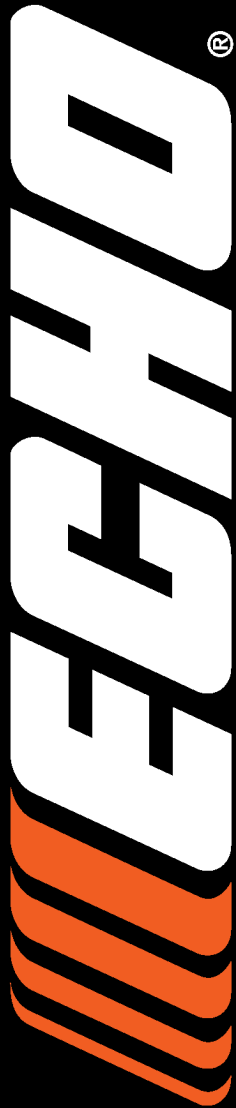
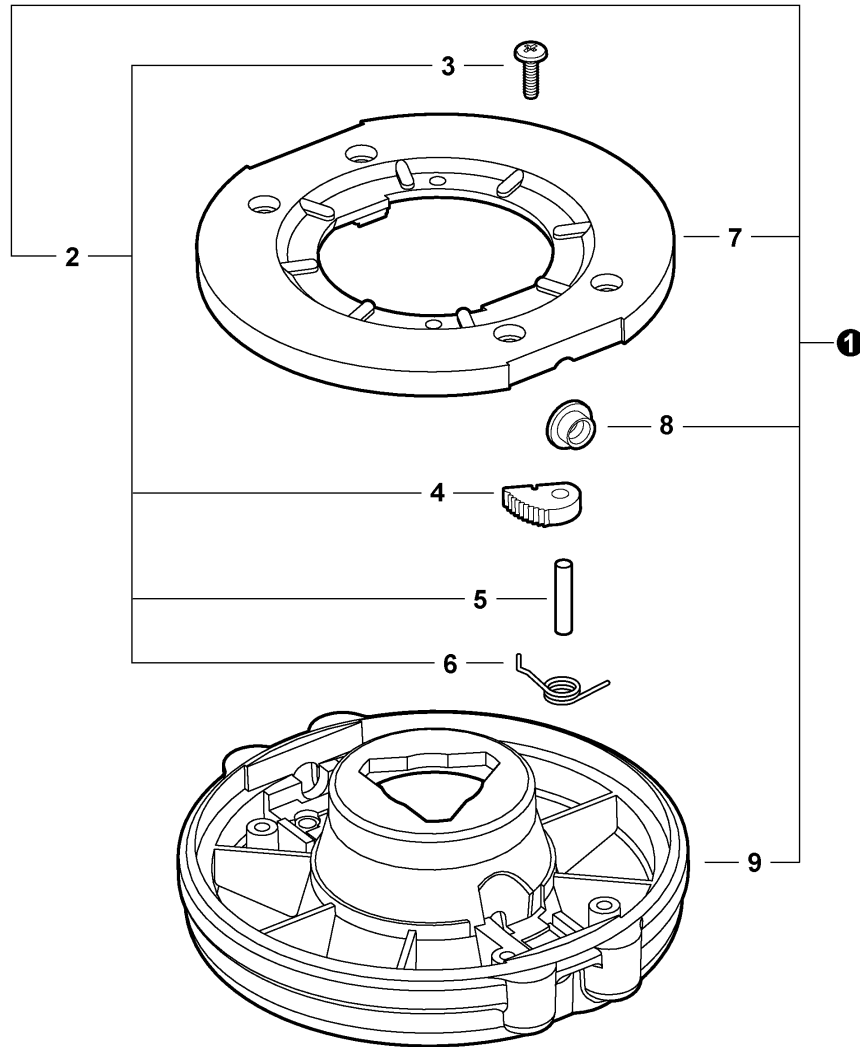


# 21560059 2-Line Rapid Loader Head

21560059 Cabeza Rapid Loader, de 2 cordones





900 0026 000

①	21560059	1	TWO LINE RAPID LOADER HEAD	TWO LINE RAPID LOADER HEAD
2	P022001091	1	REPAIR KIT	KIT DE REPARACIÓN
3	+ .....	3	SCREW	TORNILLO
4	+ .....	3	CAM	LEVA
5	+ .....	3	SHAFT	EJE
6	+ .....	3	SPRING	RESORTE
7	P022001150	1	COVER, TOP	CUBIERTA SUPERIOR
8	P022001080	1	EYELET	OJAL
9	P022001140	1	CASE	CUBIERTA INFERIOR
	21560058	1	ADAPTOR	ADAPTADOR
	P022001110	1	HARDWARE PACK	PAQUETE DE ACCESORIOS DE INSTALACIÓN
	P022001100	1	COLLET ASSORTMENT (7 PCS.)	SURTIDO DE MANDRILES (7 UNIDADES)