



# Manual del operador SRM-2620 Recortadora de hierba / Desbrozadora

## ADVERTENCIA

*El sistema de escape del motor de este producto contiene químicos que pueden causar cáncer, defectos congénitos u otros daños en la reproducción, de acuerdo a lo que se conoce en el Estado de California.*

## ADVERTENCIA



*Lea y comprenda toda la literatura incluida antes de su uso. Si no lee los manuales, podría sufrir lesiones graves.*

Nota: Este producto cumple con los estándares CAN ICES-2/NMB-2.

TABLA DE CONTENIDO

Introducción.....	3
Información de servicio .....	4
Número de serie y piezas .....	4
Servicio .....	4
Asistencia para productos del consumidor de ECHO .....	4
Registro de producto.....	4
Literatura adicional.....	4
Seguridad .....	5
Información importante y símbolos de seguridad del manual .....	5
Símbolos internacionales .....	6
Condición personal y equipos de seguridad .....	8
Equipo .....	13
Control de emisiones (escape y evaporación).....	16
Información de control de emisiones de EPA.....	16
Descripción.....	17
Contenido .....	18
Montaje.....	19
Empuñadura de soporte.....	19
Operación.....	19
Operación con hojas .....	20
Selección de hojas .....	22
Combustible .....	24
Arranque del motor en frío .....	28
Arranque con el motor caliente .....	29
Parada del motor.....	31
Aplicaciones .....	31
Técnicas de operación - Cabezal de línea de nailon .....	31
Técnicas de operación - hoja de metal o plástico .....	32
Fuerzas de reacción .....	33
Problemas para el corte con la hoja.....	35
Mantenimiento.....	36
Niveles de habilidad .....	37
Intervalos de mantenimiento .....	37
Filtro de aire .....	39
Filtro de combustible .....	40
Bujía .....	42
Sistemas de enfriamiento.....	42
Sistema de escape.....	44
Ajuste del carburador .....	45
Lubricación .....	47
Desmontaje del cabeza de hilo de nilón .....	48
Reemplazo del hilo de nilón .....	49
Afilado de las hojas de metal .....	50
Localización y reparación.....	52
Almacenamiento.....	54
Almacenamiento a largo plazo (más de 30 días).....	54
Especificaciones.....	55
Registro de producto.....	56

## INTRODUCCIÓN

Las especificaciones, descripciones y material ilustrativo de esta literatura son lo más precisos posible. Las especificaciones están sujetas a cambios sin previo aviso. Las ilustraciones pueden incluir equipos y accesorios opcionales y es posible que no incluyan todo el equipo estándar. Su equipo puede que se aparezca un poco diferente al equipo que se muestra en la imagen.



Lea y comprenda toda la literatura incluida. La literature contiene especificaciones e información de seguridad, funcionamiento, mantenimiento, almacenamiento, y ensamblaje específica de este producto.

Escanear los códigos QR que se encuentran a través del manual del operador para obtener más información.



Para literatura adicional que incluye manuales de seguridad donde corresponda, o preguntas sobre términos utilizados en este manual, visite:

<https://www.echo-usa.com/manuals>



O

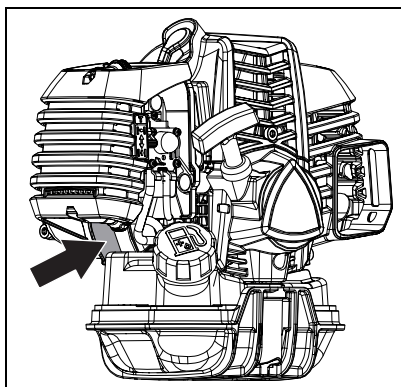
<https://www.shindaiwa-usa.com/manuals>



**INFORMACIÓN DE SERVICIO**

**Número de serie y piezas**

Las piezas ECHO legítimas y los conjuntos y kits de mantenimiento para los productos ECHO sólo están disponibles en un distribuidor autorizado ECHO. Cuando necesite comprar piezas, siempre tenga a mano el número de modelo y de serie de la unidad. Para referencia futura, anótelos en el espacio que se proporciona a continuación.



Número de modelo: \_\_\_\_\_ Número de serie: \_\_\_\_\_

**Servicio**

Durante el período de garantía, el servicio de este producto lo debe realizar un distribuidor de servicio autorizado por ECHO. Para conocer el nombre y el domicilio del distribuidor de servicio autorizado ECHO más cercano, pregunte a su revendedor o llame al: 1-800-432-ECHO (3246). La información del distribuidor también está disponible en nuestro sitio web. Cuando lleve la unidad para reparaciones o servicios cubiertos por la garantía, se requiere el comprobante de compra.

**Asistencia para productos del consumidor de ECHO**

Si necesita asistencia o tiene alguna duda relacionada con la aplicación, funcionamiento o mantenimiento de este producto puede llamar al Departamento de asistencia al cliente ECHO al 1-800-432-ECHO (3246) de lunes a viernes de 8:00 de la mañana a 5:00 de la tarde (hora central estándar). Antes de llamar, tenga a mano el número de modelo y de serie de la unidad.

**Registro de producto**

Puede asegurarse de contar con una garantía sin problemas registrando en línea su equipo ECHO en [www.echo-usa.com](http://www.echo-usa.com) o completando hoja de registro de garantía que se suministra en este manual. El registro del producto confirma la cobertura de garantía y proporciona un enlace directo entre usted y ECHO si necesitamos comunicarnos por algún motivo.

**Literatura adicional**

Además de encontrar información en línea, la información está disponible en su distribuidor servicio autorizado de ECHO, o poniéndose en contacto con ECHO Incorporated, 400 Oakwood Road, Lake Zurich, IL 60047, 1-800-432-ECHO (3246).

## SEGURIDAD

### Información importante y símbolos de seguridad del manual

A lo largo de este manual y en el producto mismo, encontrará alertas de seguridad y mensajes informativos de gran utilidad precedidos por símbolos o palabras clave. A continuación se enumera una explicación de dichos símbolos y palabras clave y su significado.

#### PELIGRO

*El símbolo de alerta de seguridad acompañado por la palabra "PELIGRO" destaca un acto o condición que LLEVARÁ a que se produzcan lesiones personales graves o la muerte si no se evita.*

#### ADVERTENCIA

*El símbolo de alerta de seguridad acompañado por la palabra "ADVERTENCIA" destaca un acto o condición que PUEDE llevar a que se produzcan lesiones personales graves o la muerte si no se evita.*

#### PRECAUCIÓN

*El símbolo de alerta de seguridad acompañado por la palabra "PRECAUCIÓN" destaca un acto o condición que PODRÍA llevar a que se produzcan lesiones personales menores o moderadas si no se evita.*

#### AVISO

*El mensaje adjunto proporciona información necesaria para proteger la unidad.*

Nota: Este mensaje adjunto proporciona sugerencias para el uso, cuidado y mantenimiento de la unidad.



#### SÍMBOLO DE CÍRCULO Y BARRA OBLICUA

Este símbolo significa que la acción específica que se muestra está prohibida. Ignorar estas prohibiciones puede ocasionar lesiones graves o mortales.

Símbolos internacionales

Símbolo	Descripción	Símbolo	Descripción
	Lea y entienda el manual del operador	<b>H</b>	Ajuste del carburador - mezcla de alta velocidad
	Protéjase los ojos, oídos y cabeza.	<b>T</b>	Ajuste del carburador - velocidad en vacío
	Use protección para pies y manos.	<b>L</b>	Ajuste del carburador - mezcla de baja velocidad
	Seguridad / alerta		Interruptor de parada
	Superficie caliente		Mezcla de combustible y aceite.
	NO permita que haya llamas o chispas cerca del combustible.		Encendido activado / desactivado
	NO fume cerca del combustible.		Ampolla del carburador
	Control del estrangulador "marcha" posición (estrangulador abierto)		Control del estrangulador "arranque en frío" posición (estrangulador cierre)
	No acerque los pies a la hoja		Accesorio giratorio del corte

Símbolo	Descripción	Símbolo	Descripción
	Objetos lanzados		Dirección de la hoja
	NO UTILICE CABEZALES DE LÍNEA - Solo cuchillas		NO USE HOJAS - Solo cabezales de línea
		No permita a nadie que se acerque más de 15 metros (50 pies) de la máquina.	
		Mantenga a todas las personas presentes a por lo menos 15 metros (50 pies) de distancia del área trabajada.	
		Cuidado con los objetos lanzados Use protección ocular	

Nota: No todos los símbolos aparecerán en su unidad.



**MIRE ANTES DE BOMBLEAR!**  
 Percentage de Etanol

0% - 10% 15% - 30% - 50% - 85%

**UTILICE E10 o COMBUSTIBLE de MENOR CONTENIDO de ETANOL**

No use cualquier combustible que contenga mas de 10 por ciento de etanol (E10) en este equipo. Puede causar daños o fallos y está prohibido por la Ley Federal.

Consulte la sección "Combustible" en el manual del operador

## Condición personal y equipos de seguridad

### ADVERTENCIA

**Cáncer y daños reproductivos**  
[www.P65Warnings.ca.gov](http://www.P65Warnings.ca.gov)

### ADVERTENCIA



*El silenciador o el silenciador catalítico y la cubierta circundante pueden ponerse extremadamente calientes. Si la unidad está equipada con un silenciador, manténgase siempre a distancia de área de escape y del silenciador, de lo contrario pueden producirse lesiones personales graves.*

### ADVERTENCIA

*Los usuarios de este producto corren el riesgo de causar lesiones a ellos mismos o a terceros si la unidad se utiliza de manera incorrecta y/o no se cumplen las precauciones de seguridad. Cuando haga funcionar la unidad debe utilizar indumentaria adecuada y equipos de seguridad.*

#### Condición física

Es posible que su criterio y destreza física no sean los adecuados:

- si está cansado o enfermo
- si está tomando medicamentos
- si ha tomado alcohol o consumido drogas

Haga funcionar la unidad sólo si se encuentra bien física y mentalmente.

#### Protección ocular

### ADVERTENCIA

- ◆ Cada vez que haga funcionar la unidad debe utilizar protección ocular conforme a los requisitos de ANSI Z87.1 o CE.
- ◆ Para mayor seguridad, puede llevar puesta una careta de protección facial sobre las gafas de seguridad para protegerse de las ramas cortantes o los escombros volantes.



## Protección para las manos

Utilice guantes de goma resistentes y antideslizantes para mejorar el agarre de las empuñaduras. Los guantes también ofrecen protección contra las cortaduras y rasguños, los ambientes fríos y reducen la transmisión de la vibración de la máquina a sus manos.

## Protección auditiva

ECHO recomienda utilizar protección personal cada vez que utilice la unidad.

## Protección respiratoria

Los operarios que son sensibles al polvo o agentes alérgenos comúnmente presentes en el aire, pueden necesitar una máscara de protección contra el polvo para evitar inhalar estos materiales cuando usan la unidad. Las máscaras de protección contra el polvo también pueden proteger al operario contra los escombros de las plantas y otros materiales vegetales, por ejemplo, el polen. Asegúrese de que la máscara no obstaculice su visión y reemplace la máscara según sea necesario para evitar la obstrucción del aire.

## Indumentaria adecuada

Utilice accesorios cómodos e indumentaria adecuada.

- Los pantalones deben ser de piernas largas y las camisas de mangas largas.
- NO UTILICE PANTALONES CORTOS,
- NO UTILICE CORBATAS, BUFANDAS, ALHAJAS o ropa con objetos sueltos o colgantes que puedan enredarse en las piezas móviles o la vegetación circundante.
- Mantenga la ropa abotonada o con la cremallera cerrada y las mangas bien colocadas.

Utilice calzado de trabajo resistente con suela antideslizante;

- NO UTILICE CALZADO DE PUNTA ABIERTA.
- NO OPERE LA UNIDAD CON PIES DESNUDOS.

Mantenga el cabello largo alejado del motor y de la entrada de aire. Sujete el cabello con una gorra o red.

La indumentaria de protección reforzada puede aumentar la fatiga del operador y puede producirle un golpe de calor. Programe el trabajo pesado para las primeras horas de la mañana o las últimas de la tarde, cuando las temperaturas son más bajas.

 **ADVERTENCIA**

***Durante el funcionamiento, los componentes del encendido de la máquina generan un campo electromagnético que pueden interferir con algunos marcapasos. Para reducir el riesgo de lesiones graves o mortales, antes de hacer funcionar esta máquina, las personas con marcapasos deben consultar a su médico y al fabricante del marcapasos. En ausencia de la mencionada información, ECHO no recomienda el uso de sus productos a ninguna persona que tenga un marcapasos.***

**Funcionamiento prolongado y condiciones extremas** **PRECAUCIÓN**

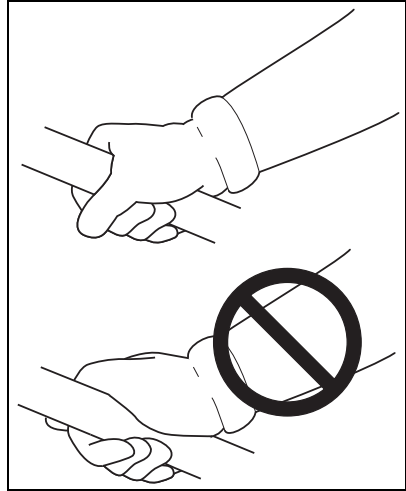
***La exposición prolongada al frío o la vibración puede ocasionar lesiones. Lea y siga las instrucciones de seguridad y uso para minimizar el riesgo de lesiones. Si no sigue las instrucciones, puede sufrir lesiones dolorosas en la muñeca/mano/brazo.***

Se cree que la exposición a las vibraciones y el frío pueden producir una condición denominada síndrome de Raynaud que afecta los dedos de algunas personas. Esta exposición puede causar sensaciones de hormigueo y ardor, seguidas por pérdida de color y entumecimiento de los dedos. Se insiste en recomendar el cumplimiento de las siguientes precauciones, ya que se desconoce si la mínima exposición puede provocar esta enfermedad.

- Mantenga el cuerpo caliente, especialmente la cabeza, el cuello, los pies, las manos y las muñecas.
- Mantenga la buena circulación de la sangre realizando ejercicios enérgicos con los brazos durante pausas frecuentes en el trabajo, y además no fumando.
- Limite las horas de funcionamiento de la máquina. Trate de completar cada día de trabajo con tareas en las que no se requiera el funcionamiento de la unidad ni de otro equipo eléctrico portátil.
- Si siente malestar, enrojecimiento e inflamación de los dedos seguido por palidez y pérdida de sensibilidad, consulte al médico antes de continuar su exposición al frío y la vibración.

## Lesiones por esfuerzo repetitivo

Se cree que la sobreexigencia de los músculos y los tendones de los dedos, las manos, los brazos y los hombros puede producir malestar, inflamación, entumecimiento, debilidad y dolor intenso en las áreas mencionadas. Ciertas actividades repetitivas de las manos pueden ponerlo en una situación de riesgo de desarrollar una lesión por esfuerzo repetitivo (RSI). Una condición RSI extrema es el síndrome de túnel carpiano (CTS) que puede ocurrir cuando la muñeca se inflama y comprime un nervio vital que recorre dicha área. Algunas personas creen que la exposición prolongada a vibraciones puede contribuir al CTS, y que además este síndrome puede causar dolor severo durante meses e incluso años.



Para reducir el riesgo de RSI/CTS, haga lo siguiente:

- Evite utilizar la muñeca en posición doblada, extendida o torcida. Más bien trate de mantener una posición recta. Además, cuando agarre algo, utilice toda la mano, no sólo el pulgar y el dedo índice.
- Realice pausas periódicas para minimizar la repetición y descanse las manos.
- Reduzca la velocidad y la fuerza con la que realiza el movimiento repetitivo.
- Haga ejercicios para fortalecer los músculos de las manos y los brazos.
- Si siente hormigueo, entumecimiento o dolor en los dedos, las manos, las muñecas o los brazos, inmediatamente detenga el equipo eléctrico y consulte al médico. Lo antes que se diagnostique RSI/CTS, es más probable que se evite un daño permanente en los nervios o los músculos.

 **PELIGRO**

***Sobre todos los conductores eléctricos y alambres de comunicación que pueden tener corriente eléctrica de alto voltaje. Esta unidad no está aislada contra corrientes eléctricas. Nunca toque los alambres directa e indirectamente, en caso contrario lesiones serias o hasta la muerte se podría causar.***

 **PELIGRO**

***No opere productos que funcionan con gas en interiores o en áreas con ventilación inadecuada. Es sistema de escape del motor contiene emisiones tóxicas que pueden ocasionar lesiones graves o la muerte.***

**Lea los manuales**

- Proporcione a todos los usuarios de este equipo la literatura para obtener instrucciones sobre la operación segura.

**Despeje el área de trabajo**

- Siempre despeje el área de trabajo de objetos extraños como piedras, vidrios rotos, clavos, cables o cuerdas e inspeccione para detectar peligros ocultos. Se debe advertir a los transeúntes y colegas, y se debe impedir que niños y animales se acerquen a más de 15 m (50 ft.) cuando la unidad está en uso.
- Fuera de la zona de 15 m (50 ft.), aún hay riesgo de sufrir lesiones a causa de los objetos lanzados.
- Se debe alentar a las personas presentes a usar protección ocular
- Si alguien se acerca a usted, detenga el motor y el accesorio de corte.
- Cuando se usa una unidad de hojas, existe el riesgo adicional de que las personas presentes sufran lesiones si los golpea la hoja en movimiento en el caso de un contragolpe de la hoja u otra reacción inesperada de la hoja.

### Mantenga una agarre firme

- Siempre sostenga el mango del acelerador y el mango de soporte con los pulgares y dedos firmes alrededor de los mangos.

### Mantenga una posición sólida

- Mantenga la pisada y el equilibrio en todo momento. No se pare sobre superficies resbalosas, desparejas o inestables. No trabaje en posiciones incómodas ni en escaleras. No se estire.
- Mantenga el accesorio de corte debajo de la cintura.
- Mantenga todas las partes del cuerpo alejadas del accesorio de corte giratorio.

### Evite las superficies calientes

- Si la unidad está equipada con silenciador, mantenga el área de escape libre de desechos inflamables. Evite el contacto durante e inmediatamente después de la operación.



## Equipo

### **ADVERTENCIA**

***Use solo accesorios de aprobado. Pueden producirse lesiones graves por el uso de una combinación no aprobada de accesorios. ECHO Incorporated no será responsable por la falla de los dispositivos de corte, accesorios o conexiones que no hayan sido aprobados y aprobados por ECHO Incorporated. Lea y cumpla con todas las instrucciones de seguridad.***

- ◆ **No intente modificar este producto. Pueden producirse lesiones graves si se usa una modificación de este producto.**
- ◆ **Inspeccione la unidad para detectar tuercas, pernos y tornillos flojos o faltantes. Ajuste o reemplace según sea necesario.**
- ◆ **Inspeccione el escudo para detectar daños y verifique que el escudo esté correctamente instalado, y que el cuchillo de corte esté firme en su lugar. Reemplace si alguno de ellos está dañado o faltante.**
- ◆ **Verifique que el gatillo del acelerador, el bloqueo del gatillo del acelerador y el interruptor de detención funcionen correctamente.**

- ◆ Compruebe que el accesorio de corte esté firmemente sujeto y en condiciones seguras de operación.
- ◆ Si la línea no metálica flexible recomendada por el fabricante está instalada en el cabezal de la podadora.
- ◆ Compruebe que el mango y el arnés (si se incluyen) se instalados y ajusten para una operación segura y confortable. Consulte la sección de ensamblaje para un ajuste apropiado.

## ADVERTENCIA

*Las partes móviles pueden amputar los dedos o causar lesiones graves. Mantenga las manos, la vestimenta y los objetos sueltos alejados de todas las aberturas.*

- ◆ SIEMPRE apague el motor, desconecte la bujía y asegúrese de que todas las partes móviles se hayan detenido por completo antes de ensamblar la unidad, eliminar obstrucciones, limpiar suciedad o realizar tareas de reparación en la unidad.
- ◆ No conecte el cable de la bujía a la bujía hasta que esté listo para usar.
- ◆ NO arranque ni opere la unidad a menos que todos los escudos y protecciones estén debidamente ensamblados en la unidad.
- ◆ NUNCA toque una abertura mientras el motor está funcionando. Las partes móviles pueden no ser visibles a través de las aberturas.
- ◆ Coloque el cableado de forma segura para impedir el pandeo, la separación de los conectores, o la rotura durante la operación. Recoja el cable en exceso, y sujete con abrazaderas de cables si se incluyeron en el equipo, o coloque detrás del área del filtro de aire. No coloque el cableado directamente contra componentes calientes del motor.
- ◆ Inspeccione el cableado y los conectores para detectar marcas, cortes, cables expuestos u otros daños, y repare o reemplace según sea necesario. El cable o los conectores expuestos pueden ocasionar descargas, chispas y riesgo de incendio o explosión, resultando en lesiones graves.
- ◆ Inspeccione los terminales para verificar que las conexiones estén firmes.

 **ADVERTENCIA**

***Compruebe periódicamente el sistema de combustible (líneas de combustible, ventilación, sombrerete, tanque de combustible y tapa de combustible) para detectar fugas, especialmente si la unidad se ha caído. Si se detectan daños o fugas, no use la unidad, de lo contrario pueden producirse lesiones personales graves o daños a los bienes. Solicite la reparación de la unidad a un agente de servicio autorizado antes de usar.***

# CONTROL DE EMISIONES (ESCAPE Y EVAPORACIÓN)

## Información de control de emisiones de EPA

El sistema de control de emisiones del motor es EM (modificación del motor) y si el penúltimo carácter de la familia de motores que aparece en la etiqueta de información sobre el control de emisiones (ver el ejemplo) es "B", "C", "K", o "T", el sistema de control de emisiones es EM y TWC (catalizador de 3 vías). El sistema de control de emisiones del tanque y tubería de combustible es EVAP (emisiones evaporatorias).

### EMISSION CONTROL INFORMATION

ENGINE FAMILY: XEHS.0214KO DISPLACEMENT: 21.2 cc  
 EMISSION COMPLIANCE PERIOD: 300 Hours  
 THIS ENGINE MEETS U.S.EPA EXH/EIP EMISSION  
 REGULATIONS FOR MODEL YEAR XXXX REFER TO OWNER'S MANUAL  
 FOR MAINTENANCE SPECIFICATIONS AND ADJUSTMENTS.

**YAMABIKO CORP.**



En el motor se encuentra una etiqueta de control de emisión. (Éste es SÓLO UN EJEMPLO, la información varía por FAMILIA de motor).

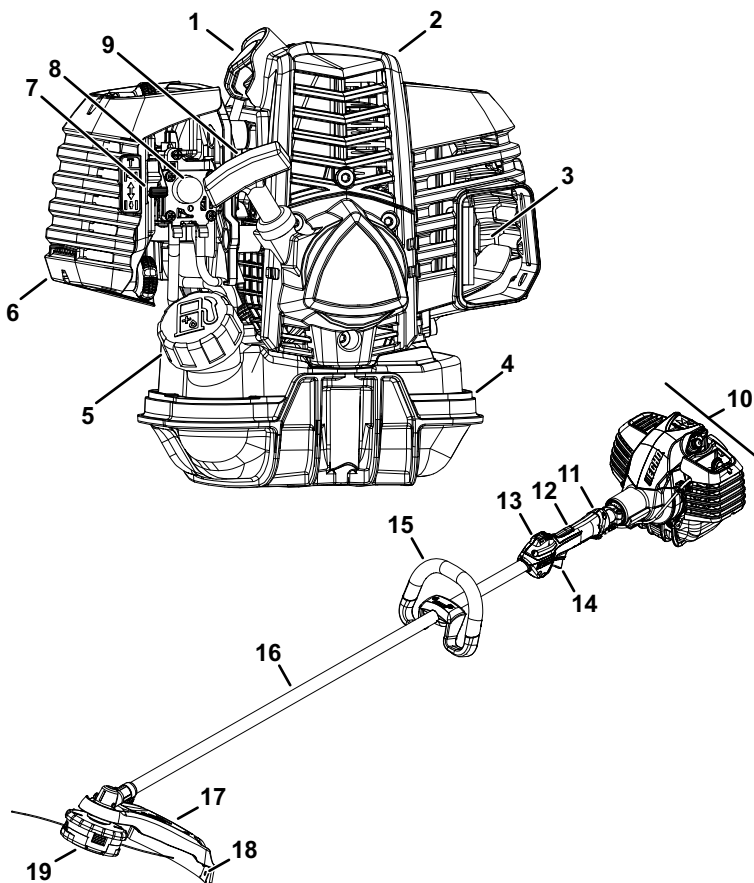
## Duración de las emisiones del producto (período de cumplimiento para las emisiones)

El período de cumplimiento de emisiones de 50 o 300 horas, es el intervalo de tiempo seleccionado por el fabricante por el que se certifica que la salida de emisiones del motor cumple con las reglamentaciones correspondientes, siempre que se sigan los procedimientos de mantenimiento y según lo establecido en la sección Mantenimiento de este manual.



## DESCRIPCIÓN

Localice la(s) calcomanía(s) o grabado(s) de seguridad en su unidad. Asegúrese de que sean legibles y que comprenda y siga las instrucciones. Si alguno no se puede leer, se pueden pedir reemplazos a su distribuidor ECHO. Las imágenes que se muestran a continuación son solo un ejemplo. Los de su unidad pueden parecer ligeramente diferentes.



1. Bujía
2. Guardia superior
3. Silenciador apagachispas o silenciador apagachispas con catalizador
4. Depósito de combustible
5. Tapón del depósito de combustible
6. Filtro de aire
7. Ahogo
8. Bombilla de purga
9. Mango de arranque de retroceso
10. Cabeza de la energía
11. Mango del acelerador - Para mano derecha
12. Bloqueo del gatillo del acelerador
13. Interruptor de parada
14. Gatillo del acelerador
15. Mango de soporte - Para mano izquierda
16. Eje de transmisión inferior
17. Escudo de escombros con cuchillo de corte
18. Cuchillo de corte
19. Cabezal Speed Feed® 400

## **CONTENIDO**

---

El producto ECHO que ha comprado se ha montado en fábrica para su conveniencia. Debido a restricciones de empackado, un poco de montaje tal vez sea necesario.

Después de abrir la caja de cartón, compruebe si está dañada. Notifique inmediatamente a la tienda o distribuidor ECHO en caso de que haya piezas dañadas o que falten. Use la lista de contenido para comprobar las piezas que faltan.

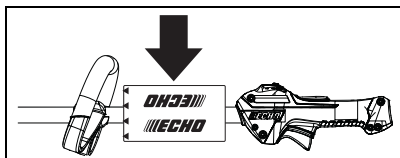
- 1 Cabezal de impulsión / eje de impulsión
- 1 Manual del operador
- 1 Declaración de garantía

## MONTAJE

### Empuñadura de soporte

Nota: La etiqueta muestra una separación mínima para la ubicación de empuñadura de soporte.

1. Si es necesario coloque la empuñadura de soporte para efectuar la operación de forma cómoda y apriete bien los tornillos.



## OPERACIÓN

### ⚠ ADVERTENCIA

**Las piezas móviles pueden amputar dedos o causar lesiones graves. Mantenga las manos, ropa y objetos sueltos lejos de todas las aberturas. Pare siempre el motor, desconecte la bujía y asegúrese de que todas las piezas móviles se paren por completo antes de eliminar las obstrucciones, eliminar los residuos o efectuar el servicio de la unidad.**

### ⚠ ADVERTENCIA

**El escape del motor está CALIENTE, y contiene monóxido de carbono (CO), un gas venenoso. La inhalación de CO puede causar la pérdida de conocimiento, lesiones graves o la muerte, El gas de escape puede causar quemaduras graves. Coloque SIEMPRE la unidad de modo que el escape apunte en sentido opuesto a la cara y al cuerpo.**

### ⚠ ADVERTENCIA

**El funcionamiento de este equipo puede generar chispas que pueden provocar incendios alrededor de vegetación seca. Esta unidad está equipada con un amortiguador de chispas para prevenir la descarga de partículas calientes del motor. El uso de una cuchilla metálica también puede crear chispas si la cuchilla hace contacto con piedras, metal u otros objetos duros. Comuníquese con el departamento de bomberos de la localidad para que le expliquen las leyes o reglamentos sobre los requisitos para la prevención de incendios.**

## Operación con hojas

**! ADVERTENCIA**

**Las hojas metálicas están muy afiladas y pueden causar lesiones graves, incluso si la unidad está apagada y las hojas no están en movimiento. Evite el contacto con las hojas. Use guantes para protegerse las manos.**

**! ADVERTENCIA**

**El uso de las hojas requiere una configuración específica de la desbrozadora. El uso sin el protector, la barra de protección o el mango en U y el arnés especificados puede provocar lesiones personales graves. Siga las instrucciones de instalación.**

Material a cortar	Hierba	Maleza/ Hierba	Maleza/ Hierba	Matorral <12,7 mm (0,5 pulg.)	Desbroce <63,5 mm (2,5 pulg.)
Accesorio de corte	Cabezal de nailon	Cabezal Maxi-Cut / Cabezal Pro Maxi-Cut	Hoja de 3 dientes / Hoja de 8 dientes	Hoja de 80 dientes	Hoja de 22 dientes
Debe instalar estas piezas	Protector	Protector estándar contra desechos que se incluye con los accesorios SRM, DSRM, T, PAS y DPAS de podadoras, o modelos GT (el Cabezal PRO Maxi-Cut no está especificado para modelos GT)	Protector de desbrozadora suministrado con las cortadoras de matorrales U y C, kit de conversión de hojas o accesorio PAS y DPAS de desbrozadora.		
	Mango	Mango estándar que se incluye con los modelos SRM, DSRM, T, PAS y DPAS o GT (el Cabezal PRO Maxi-Cut no está especificado para modelos GT)	U-Handle* o mango de soporte con barra de barrera suministrado con las desbrozadoras modelos U y C, kit de conversión de hojas o accesorio PAS y DPAS de desbrozadora		
	Arnés	No se requiere**	Arnés*** suministrado con los modelos U y C de desbrozadoras y kit de conversión de hojas		

Material a cortar		Hierba	Maleza/ Hierba	Maleza/ Hierba	Matorral <12,7 mm (0,5 pulg.)	Desbroce <63,5 mm (2,5 pulg.)
Debe instalar estas piezas	Adaptador y arandela de placa superior/ inferior	No se requiere	Se requiere una arandela, que se incluye con el accesorio de corte	Adaptador de placa superior/inferior de hoja suministrado con las desbrozadoras del modelo U y C, kit de conversión de hojas o accesorio PAS y DPAS de desbrozadora		
	Tuerca hexagonal	No se requiere	Se requiere una tuerca hexagonal, que se incluye con el accesorio de corte	Se requiere una tuerca hexagonal suministrada con las desbrozadoras U y C, kit de conversión de hojas o accesorio PAS y DPAS de desbrozadora		
	Chaveta	No se requiere	Se incluye una chaveta nueva con el accesorio de corte	Se incluye una nueva chaveta nueva con las desbrozadoras U y C, kit de conversión de hojas o accesorio PAS y DPAS de desbrozadora		

\*Las normas ANSI y UL exigen que las desbrozadoras estén equipadas con un mango de soporte con barra de barrera o un arnés restrictivo. El U-Handle (mango en U) garantiza un mayor factor de seguridad.

\*\* Las podadoras de césped no requieren arnés si el peso en seco es menor que 6,0 kg (13,2 lb). Para las podadoras de césped que tengan un peso en seco entre 6,0 kg (13,2 lb) y 7,5 kg (16,5 lb), se requiere un arnés de un solo hombro. Se puede usar un arnés como se indica en el Manual del Operador.

\*\*\*Las desbrozadoras requieren al menos un arnés de un solo hombro si su peso en seco es menor que 7,5 kg (16,5 lb).

## ADVERTENCIA

**No instale las hojas en las podadoras modelo GT (eje curvo).**

- Utilice únicamente piezas aprobadas por ECHO. Si no se utilizan las piezas correctas, la hoja podría salir despedida. Podrían producirse lesiones graves al operador o a otras personas.
- El diámetro del eje de la placa superior de la hoja debe coincidir con el diámetro del eje de las hojas.

- Para la barra de barrera o el mango en U, siga las instrucciones suministradas con el kit de conversión de hoja o el kit de mango en U y verifique que la hoja esté sujeta correctamente.
- Se requiere una chaveta nueva cada vez que se instala una hoja.
- Se pueden utilizar arneses de hombro en todas las podadoras y desbrozadoras para reducir la fatiga del operador. Las desbrozadoras de más de 7,5 kg (15,5 lb) y las desbrozadoras con mango en U requieren un arnés de doble hombro.

**Nota:** La barra de barrera se utiliza para restringir el movimiento hacia atrás de la unidad. La barra de barrera no es un mango y no debe agarrarse al usar o transportar la unidad.

## Selección de hojas

### AVISO

*No todas las hojas son compatibles con todas las podadoras. Visite [www.echo-usa.com](http://www.echo-usa.com) o [www.shindaiwa-usa.com](http://www.shindaiwa-usa.com) para encontrar hojas compatibles*

### ⚠ ADVERTENCIA

***El tipo de hoja utilizada DEBE coincidir con el tipo y tamaño del material a cortar. Una hoja inadecuada o desafilada puede provocar lesiones personales graves. Las hojas DEBEN estar afiladas. Las hojas desafiladas aumentan las posibilidades de que usted y otras personas sufran patadas y lesiones. No utilice nunca una hoja de cantear, una hoja de sierra circular o cualquier otro tipo de hoja no homologada.***

La **hoja de 3 dientes para hierba/maleza** puede utilizarse siempre que se utilice el cabezal de línea de nailon. NO utilice esta cuchilla para maleza pesada ni matorrales.

La **hoja de 8 dientes para hierba/maleza** está diseñada para hierba, restos de jardín y maleza gruesa de hasta 19 mm (0,75 pulg.) de diámetro. NO utilice esta hoja para malezas ni crecimientos leñosos gruesos.

La **hoja de corte de matorrales de 80 dientes** está diseñada para cortar matorrales y vegetación leñosa de hasta 13 mm (0,5 pulg.) de diámetro.

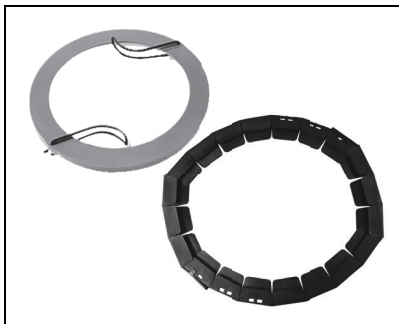
La **cuchilla de desbroce de 22 dientes** está diseñada para matorrales densos y árboles jóvenes de hasta 64 mm (2,5 pulg.) de diámetro.

## ADVERTENCIA

**Una podadora/desbrozadora con hoja de metal puede causar lesiones graves si se maneja incorrectamente.**

Tenga siempre mucho cuidado al transportar o manipular el equipo para evitar el contacto con los bordes cortantes de la hoja. Utilice la cubierta de cuchilla opcional cuando la unidad no esté en uso.

Mantenga las hojas en un embalaje protector hasta que esté listo para instalarlas. Guarde las hojas de forma segura después de retirarlas para evitar lesiones por contacto accidental.



Utilice protectores de cuchilla para proteger los dientes de la cuchilla durante el transporte de la unidad.

### Use arnés de hombro/cintura

Se recomienda el uso de arnés de hombro/cintura todo los usos de podadoras/desbrozadoras, no solo operación con hojas. Cuando se usa el arnés de hombro/cintura durante una operación de podadora con cabezal de línea de nailon, suspende a la podadora del hombro del operador, reduciendo la fatiga del operador.

Durante la operación con hojas, se logra el mismo efecto de reducción de la fatiga. También se mejora la seguridad del operador al reducir la posibilidad del contacto entre la hoja y las manos y pies del operador, gracias a la restricción del movimiento de la podadora.



Asegúrese de que el cartel de advertencia ubicado en la parte posterior del arnés de hombro pueda leerse fácilmente.

**Nota:** En caso de emergencia, desconecte la podadora del arnés.

## Combustible

 **ADVERTENCIA**

**Los combustibles diésel y los combustibles alternativos, como el E-15 (15 % de etanol), como E-85 (85 % de etanol) o cualquier combustible que no cumpla con los requisitos de ECHO NO están aprobados para su uso en motores de gasolina ECHO de 2 tiempos. El uso de combustibles diésel o alternativos puede causar problemas de rendimiento, pérdida de potencia, sobrecalentamiento, bloqueo de vapor de combustible y operación no intencionada de la máquina, incluidos, entre otros, el enganche inadecuado del embrague. Los combustibles diésel o alternativos también pueden causar un deterioro prematuro de las líneas de combustible, las juntas, los carburadores y otros componentes del motor.**

**Requisitos de combustible**

**Gasolina:** use gasolina nueva (adquirida durante los últimos 30 días del surtidor) de 89 octanos [R+M/2] (de grado intermedio o superior) que sea de buena calidad. La gasolina puede contener hasta un 10 % de etanol (alcohol etílico) o un 15 % de MTBE (éter metil tertbutílico). La gasolina que contiene metanol (alcohol de madera) **NO** está aprobada. Se recomienda el combustible de la marca ECHO para prolongar la vida útil de los motores refrigerados por aire de 2 tiempos y motores híbridos de 2 o 4 tiempos.

**Aceite para motores de dos tiempos:** se debe usar un aceite para motores de dos tiempos que cumpla con ISO-L-EGD (ISO/CD 13738) y JASO FD, como los aceites para motores de 2 tiempos de la marca ECHO. Los aceites de 2 tiempos de la marca ECHO cumplen con estos estándares. Los problemas en el motor debido a una lubricación inadecuada por no utilizar un aceite certificado por ISO-L-EGD (ISO/CD 13738) y JASO M345-FD anularán la garantía del motor de dos tiempos.



 **ADVERTENCIA**

*El aceite de motor de 2 tiempos contiene destilados de petróleo y otros aditivos que pueden ser dañinos si se ingieren. El aceite calentado puede liberar vapores que pueden causar fuego repentino o encenderse con fuerza explosiva. Lea y siga las instrucciones del fabricante del aceite, y observe todas las advertencias y precauciones de seguridad para el manejo de líquidos inflamables. Para obtener más información detallada sobre seguridad y primeros auxilios, visite [www.echo-usa.com](http://www.echo-usa.com) y obtenga una copia de la ficha técnica de seguridad de los materiales.*

- ◆ **MANTENER FUERA DEL ALCANCE DE LOS NIÑOS.**
- ◆ **Si se ingiere, no induzca el vómito. LLAME A UN MÉDICO O A UN CENTRO DE CONTROL DE INTOXICACIONES DE INMEDIATO.**
- ◆ **USE GAFAS DE SEGURIDAD** al mezclar o manipular.
- ◆ **EVITE** el contacto repetido o prolongado con la piel.
- ◆ **EVITE inhalar nieblas o vapores de aceite.**

**AVISO**

*Los aceites para motores de 2 tiempos de la marca ECHO se pueden mezclar en una proporción de 50:1 para su aplicación en todos los motores ECHO vendidos en el pasado, independientemente de la relación especificada en esos manuales.*

**Manejo de combustible** **PELIGRO**

*El combustible es MUY inflamable. Tenga mucho cuidado al mezclarlo, almacenarlo o manipularlo, ya que pueden producirse lesiones personales graves.*

- ◆ *Utilice un contenedor de combustible aprobado. Marque los contenedores de combustible como que contienen combustible de mezcla de 2 tiempos.*
- ◆ *NO fume cerca del combustible.*
- ◆ *NO permita llamas o chispas cerca del combustible.*
- ◆ *Los tanques/latas de combustible pueden estar bajo presión. Siempre afloje las tapas de combustible lentamente permitiendo que la presión se iguale.*

- ◆ **NUNCA** reposte una unidad cuando el motor esté **CALIENTE** o **FUNCIONANDO**.
- ◆ **NO** llene los tanques de combustible en interiores. **SIEMPRE** llene los tanques de combustible al aire libre sobre el suelo desnudo.
- ◆ **NO** llene demasiado el tanque de combustible. Limpie los derrames inmediatamente.
- ◆ **Apriete de forma segura la tapa del tanque de combustible y cierre el contenedor de combustible después de repostar.**
- ◆ **Inspeccione si hay fugas de combustible. Si se encuentra una fuga de combustible, no encienda ni opere la unidad hasta que se repare la fuga.**
- ◆ **Tenga cuidado al manipular combustible. Mezcle y vierta el combustible en exteriores donde no haya chispas ni llamas. Retire lentamente la tapa de combustible solo después de detener el motor y permita que la unidad se enfríe. No fume mientras manipula o mezcla el combustible. Mueva la unidad al menos 10 pies (3 m) del lugar de reabastecimiento de combustible antes de arrancar el motor.**

## PELIGRO

**El vapor de gasolina es más pesado que el aire y puede viajar a lo largo del suelo a fuentes cercanas de ignición, como motores eléctricos, luces piloto y motores calientes o en funcionamiento. Los vapores encendidos por una fuente de ignición pueden regresar al contenedor de combustible, lo que resulta en una explosión, incendio, lesiones graves o fatales y daños extensos a la propiedad.**

**Instrucciones de mezcla**

## AVISO

**El combustible almacenado envejece. No mezcle más combustible del que espera usar en 30 días, y 90 días si se agrega un estabilizador de combustible.**

1. Llene un contenedor de combustible aprobado con la mitad de la cantidad requerida de gasolina.
2. Agregue la cantidad adecuada de aceite para motores de 2 tiempos a la gasolina.
3. Cierre el recipiente y agite para mezclar el aceite con la gasolina.
4. Agregue la gasolina restante, cierre el contenedor de combustible y remezcle.

Mezcla de combustible a aceite: relación 50:1			
EE. UU.		Métrico	
Gasolina	Aceite	Gasolina	Aceite
gal.	fl.oz.	L	cc
1	2,6	5	100
2	5,2	10	200
5	13	25	500

## AVISO

*El derrame de combustible es una de las principales causas de emisiones de hidrocarburos. En algunos estados puede que se exija el uso de recipientes de corte automático de combustible para reducir los derrames.*

**Almacenamiento:** las leyes de almacenamiento de combustible varían según el lugar. Póngase en contacto con la sede de gobierno local para conocer las leyes que se aplican en su área. Por precaución, guarde el combustible en un recipiente hermético aprobado. Guárdelo en instalaciones no ocupadas y bien ventiladas, lejos de chispas y llamas.

- Vacíe el tanque de combustible antes de guardar la unidad. Coloque el combustible sin usar en un recipiente aprobado de almacenamiento de combustible.

## AVISO

*El combustible almacenado para motores de dos tiempos puede separarse. SIEMPRE agite bien el recipiente de combustible antes de cada uso.*

## AVISO

*El aceite y la gasolina usados, y las toallas sucias son materiales de desecho peligrosos. Las leyes de eliminación varían según la localidad.*

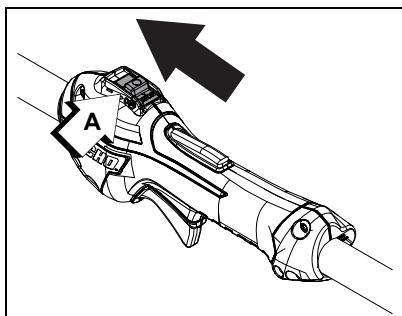
## Arranque del motor en frío

**! ADVERTENCIA**

**El accesorio funcionará inmediatamente cuando el motor comienza y posiblemente podrá dar una lesión seria. Mantenga las piezas movibles claras de los objetos que podrían enredarse o lanzarse, y superficies que podrían causar pérdida de control.**

1. *Interruptor de parada*

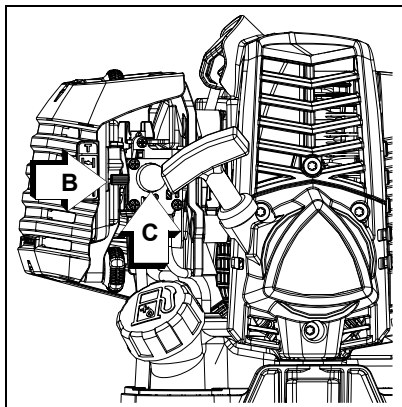
Mueva el botón de interruptor de parada (A) hacia adelante en sentido contrario a la posición de PARADA.

2. *Estrangulador*

Mueva la palanca del estrangulador (B) a la posición de arranque en frío (|←|).

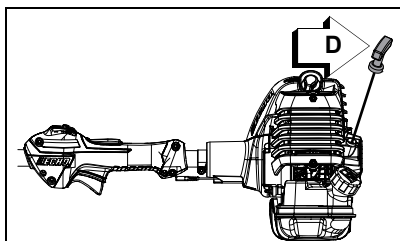
3. *Cebador*

Pulse el cebador (C) hasta que se vea combustible en el tubo transparente de retorno de combustible. Pulse el cebador cuatro o cinco veces adicional.



4. *Arranque de retroceso*

Ponga la unidad en un área plana y mantenga las movibles piezas del accesorio claras de todos los obstáculos. Firmemente agarre el empuñadura acelerador y el seguro del gatillo del acelerador con la mano izquierda y completamente rebaje el gatillo del acelerador a la posición de ancho abierto. Rápidamente jale el agarrador de arranque de retroceso/cuerda (D) hasta que el motor se encienda (o déle dos a tres jaladas máximo).

5. *Estrangulador*

Después de que el motor se encienda (o cinco jaladas), mueva la palanca de estrangulador de nuevo para la posición de <<RUN>> (|↓|) correr. Firmemente agarre el empuñadura acelerador y el seguro del gatillo del acelerador con la mano izquierda y completamente rebaje el gatillo del acelerador a la posición de ancho abierto. Jale el agarrador del arranque de retroceso/la cuerda hasta que el motor arranque y corra (D). Suelte el gatillo del acelerador y permita que la unidad se caliente en el vacío por varios minutos.

Nota: Si el motor no arranca con el estrangulador en la posición de “marcha” después de dos a tres tirones, repita las instrucciones 2 - 5.

6. *Gatillo Acelerador*

Después de calentarse el motor, agarre el empuñadura acelerador y el empuñadura de soporte, y apriete gradualmente el gatillo del acelerador para aumentar las rpm del motor hasta la velocidad de operación.

## Arranque con el motor caliente

El procedimiento que comienza es igual excepto las cuales el arranque en frío no cierra la estrangulación, y no presiona la posición abierta del disparador de la válvula reguladora de par en par.

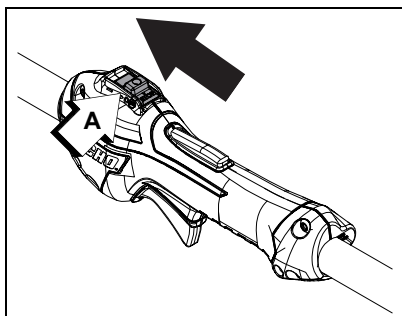
## ADVERTENCIA

**No se debe hacer mueva el accesorio de corte en vacío, ya que de lo contrario se pueden producir lesiones personales graves.**

Nota: Si mueva el accesorio, reajuste el carburador según las instrucciones de “Ajuste del carburador” de este manual o vea a su distribuidor ECHO, ya que de lo contrario se pueden producir lesiones personales graves.

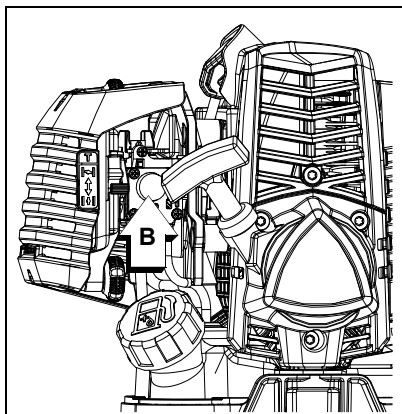
## 1. *Interruptor de parada*

Mueva el botón del interruptor de parada (A) hacia adelante alejándolo de la posición de PARADA.



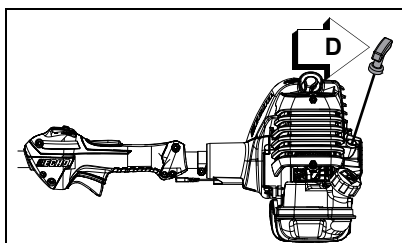
## 2. *Cebador*

Pulse el cebador (B) hasta que se vea combustible en el tubo transparente de retorno de combustible. Pulse el cebador cuatro a cinco veces adicional.



## 3. *Arranque de retroceso*

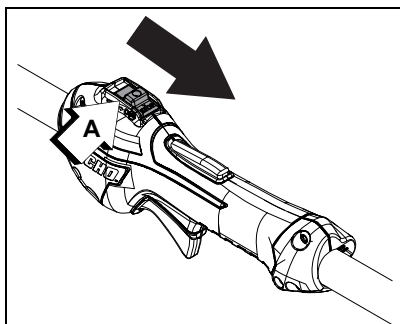
Ponga la unidad en un área plana y mantenga las móviles piezas del accesorio claras de todos los obstáculos. Firmemente agarre el empuñadura acelerador y el seguro del gatillo del acelerador con la mano izquierda. Rápidamente jale el agarrador de arranque de retroceso/cuerda (D) hasta que el motor se encienda.



**Nota:** Si el motor no arranca después de dos a tres tirones, use el Procedimiento de arranque en frío.

## Parada del motor

1. *Acelerador*  
Suelte el acelerador y permita que el motor vuelva marcha lenta antes de apagar el motor.
2. *Interruptor de parada*  
Mueva el botón del interruptor de parada (A) hacia atrás a la posición de PARADA.



## ⚠ ADVERTENCIA

***Si el motor no se para cuando se mueve el interruptor de parada a la posición de PARADA, cierre el estrangulador - posición de ARRANQUE EN FRÍO - para calar el motor. Su distribuidor ECHO debe reparar el interruptor de parada antes de volver a usar la unidad.***

## Aplicaciones

## ⚠ ADVERTENCIA

***No instale las hojas en las podadoras de modelo GT (Eje curvo) o T.***

## Técnicas de operación - Cabezal de línea de nailon:

Los cabezales de línea de nailon pueden usarse para recortar, guadañar, bordear y podar césped y malezas ligeras.

### Podado

Alimente la línea giratoria en el material a cortar. Incline el cabezal de la línea a un lado para dirigir la suciedad del corte hacia el lado opuesto:

- Modelo SRM/PAS/SB/TX/C/T (eje recto, rotación antihoraria del cabezal de la línea): incline el cabezal de corte hacia abajo en el lado derecho (lado del silenciador) mientras corta para dirigir la suciedad del corte hacia el lado opuesto del operador. Alimente la línea gradualmente en el material que desea cortar, evitando el contacto con los cercos u otras barreras.

- Modelos GT: Incline la cabeza de corte hacia la izquierda mientras corta para dirigir la suciedad lejos del operador.

### **Recorte**

Recorte: oscile el cabezal de corte en un arco nivelado, alimentando gradualmente la línea en el material cortado. Avance hacia adelante con cada arco para cortar una huella. El ancho de la huella de corte depende del arco. Use un arco de mayor tamaño para una huella más ancha o un arco más pequeño para una huella angosta. Mantenga el cabezal de la línea inclinado para dirigir la suciedad del corte hacia el lado opuesto.

### **Bordeado y rasurado**

Ambos se hacen con el cabezal de corte de la línea de nylon inclinada en un ángulo pronunciado. El rasurado es para eliminar el crecimiento superior, lo que deja la tierra al descubierto. El bordeado es el corte de la hierba en los lugares donde se ha extendido sobre el pavimento o la entrada de vehículos. Durante el bordeado y rasurado, sostenga la unidad en un ángulo pronunciado en una posición para que los restos, y cualquier suciedad y piedra desprendida, no reboten hacia usted aunque reboten en la superficie dura.

### **General**

- La suciedad fluye en la dirección de rotación del cabezal de la línea. Cambie la posición del cabezal de la línea para asegurarse de que el flujo de suciedad se dirija hacia el lado opuesto del operador.
- Mantenga la línea de corte alejada de cercos de alambre para evitar enredos.
- Opere la podadora solo con el cabezal de corte por debajo de la altura de la rodilla.

### **Técnicas de operación - hoja de metal o plástico**

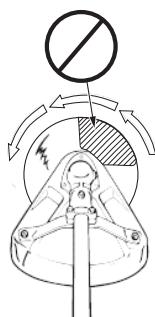
Las hojas de la desmalezadora pueden utilizarse para cortar y recortar una amplia variedad de materiales; consulte la sección de selección de hojas para determinar la hoja correcta para cada uso.

### **Recorte (hojas de 3, 8, y 80 dientes para maleza/hierba, y hojas para arbustos)**

- Para cortar grandes secciones de hierba y maleza del campo, haga oscilar el cabezal de corte en un arco nivelado, introduciendo gradualmente la hoja en el material que se está cortando. Ajuste la velocidad del acelerador según su trabajo.



- No haga oscilar el tubo principal con los brazos. Gire las caderas para hacer oscilar la hoja horizontalmente de derecha a izquierda, y corte las malezas por el lado izquierdo de la hoja.
- No recorte hacia atrás y adelante, ya que la hierba puede esparcirse y podría producirse un rebote con facilidad.
- Incline la hoja hacia la izquierda de 5 a 10 grados para que la hierba cortada se mueva hacia la izquierda, lo que facilita el avance.
- Avance hacia adelante con cada arco para cortar una huella.
- El ancho de la huella de corte depende del arco. Use un arco de mayor tamaño para una huella más ancha o un arco más pequeño para una huella angosta. El ancho de corte sugerido es de aproximadamente 1,5 m (4,9 pies).
- Al recortar grandes arbustos de hasta 0.5" de diámetro de derecha a izquierda, evite cortar con la sección resaltada.



## Fuerzas de reacción

### **ADVERTENCIA**

- ◆ El accesorio de corte continuará girando aun después de que se libere el acelerador. Mantenga el control de la unidad hasta que se haya detenido por completo.
- ◆ Pueden producirse contragolpes cuando la hoja que está girando entra en contacto con un objeto que no corta inmediatamente. Seguir las técnicas de corte adecuadas evitará el impacto de la hoja.
- ◆ Los contragolpes pueden ser suficientemente violentos para provocar que la unidad o el operador sean impulsados en cualquier dirección y, posiblemente, la pérdida del control de la unidad.
- ◆ Los contragolpes pueden producirse sin advertencia si la hoja se engancha, se detiene o se atasca.
- ◆ Es probable que se produzcan rebotes en áreas donde es difícil ver el material que se corta.

## Empuje o tracción: Rebote o golpe hacia afuera

Durante el uso normal, la operación de una desmalezadora con una hoja circular de metal puede producir fuerzas repentinas y fuertes de reacción que son difíciles de controlar. Las potentes fuerzas de reacción pueden ocasionar una pérdida del equilibrio o la pérdida de control del equipo, lo que resulta en lesiones graves para el operador y otras personas.

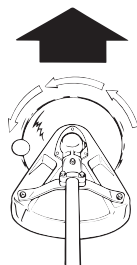
Comprender qué ocasiona estas fuerzas de reacción puede ayudarlo a evitarlas, y puede ayudarlo a mantener el control del equipo si experimenta una reacción repentina durante el corte. Las fuerzas reactivas ocurren cuando la fuerza aplicada por los dientes de corte de una hoja encuentra una resistencia, y parte de la fuerza de corte se dirige nuevamente hacia el equipo. Cuanto mayor es la fuerza de corte o la cantidad de resistencia, mayor será la fuerza de reacción.

### Fuerzas de empuje y tracción

Las fuerzas de empuje y reacción son fuerzas reactivas que empujan el equipo directamente hacia el operador, o que tiran del equipo y lo alejan del operador. Estas fuerzas son el resultado del corte en los lados de la hoja. La dirección de la fuerza depende del lado de la hoja que se utiliza, y la dirección de la rotación de la hoja en el punto de contacto. La fuerza de rotación tiene dirección opuesta a la rotación de la hoja en el punto de contacto, independientemente de dónde se realiza el contacto. Estos tipos de fuerzas de reacción también se denominan "empuje de la hoja".

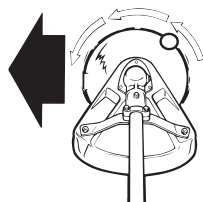


Como se muestra en la ilustración, una hoja que gira en sentido antihorario ocasionará que el equipo se aleje del operador si el punto de resistencia al corte se encuentra en el lado izquierdo de la hoja. Si el punto de resistencia al corte se encuentra en el lado derecho de la hoja, el equipo empujará hacia atrás, hacia el operador. En ambos ejemplos, la fuerza de reacción está en dirección opuesta a la rotación de la hoja en el punto de contacto donde ocurre la resistencia.

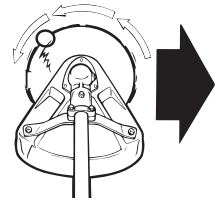


### Golpe hacia afuera

El golpe hacia afuera es también una fuerza de reacción causada por la resistencia al corte, pero la dirección del empuje de la hoja es lateral (al lado izquierdo o derecho de la hoja), en lugar de hacia adelante o hacia atrás, hacia el operador. En la mayoría de los casos, el empuje, tracción y golpe hacia afuera se pueden reducir o eliminar al realizar lo siguiente:



- Usar la hoja correcta para el trabajo de corte
- Usar hojas debidamente afiladas
- Aplicar una fuerza pareja y uniforme a la hoja durante el corte
- Evitar obstáculos y peligros en el suelo
- Usar precaución adicional al cortar materiales más duros como arbustos extremadamente secos, retoños y árboles pequeños
- Cortar desde una posición estable y segura



## Problemas para el corte con la hoja

**Atascamiento:** Las hojas se atascan en el corte si están desafiladas o son forzadas. El atascamiento puede dañar la hoja, y ocasionar la rotura de la hoja o lesiones producidas por los fragmentos y suciedad volátil. Si la hoja se atasca en un corte, no intente sacarla aplicando una fuerza "hacia arriba y abajo" para abrir el corte. Aplicar una fuerza de palanca a la hoja puede doblar la hoja, y producir la falla de la hoja y lesiones.



Para liberar la hoja atascada en el corte, detenga el motor, y sostenga la podadora o desmalezadora para eliminar la tensión de la hoja. Empuje el árbol para alejarlo del punto de entrada del corte para abrir el corte, y tire de la hoja directamente hacia afuera del corte en un movimiento en línea recta. Tenga precaución al liberar el árbol para evitar ser golpeado por su rebote o caída.

Inspeccione la hoja para detectar daños antes de continuar. Afile los dientes si están desafilados o reemplace la hoja si está rajada, torcida, tiene dientes faltantes o presenta otros daños.

Para prevenir el atascamiento:

- Mantenga las hojas afiladas
- Evite la presión excesiva durante los cortes
- No exceda la capacidad de corte de la hoja
- No use hojas con dientes de corte dañados o faltantes
- No haga oscilar las hojas dentro del corte

---

**MANTENIMIENTO**

---

** ADVERTENCIA**

*Las piezas móviles pueden acarrear amputaciones de dedos o heridas graves. Mantenga las manos, la ropa y los objetos sueltos lejos de todas las aberturas. Pare siempre el unidad, desconecte la bujía de encendido o retire la batería, y asegúrese de que las piezas móviles se hayan detenido por completo antes de eliminar las obstrucciones, limpiar los restos o realizar el servicio de la unidad. Deje que la unidad se enfríe antes de realizar mantenimiento o ajustes. Use guantes para protegerse las manos de bordes afilados y superficies calientes.*

** ADVERTENCIA**

*La operación de una unidad mal mantenida puede causar heridas graves al operador o a los espectadores. Siempre siga las instrucciones de mantenimiento al pie de la letra; de lo contrario, puede haber heridas personales graves.*

Su unidad está diseñada para brindar muchas horas de servicio sin problemas. El mantenimiento programado regularmente ayudará a que su unidad cumpla ese objetivo. Si no está seguro o no está equipado con las herramientas necesarias, le recomendamos que lleve su unidad al distribuidor de servicios para realizar el mantenimiento. Para ayudarlo a decidir si quiere hacerlo usted mismo o llevarla con el distribuidor de servicios, se clasificó cada tarea de mantenimiento. Si la tarea no está en la lista, vaya con el distribuidor de servicios para realizar las reparaciones.

**AVISO**

*El uso de componentes de control de emisiones que no sean los que se diseñaron específicamente para esta unidad representa un incumplimiento de las leyes federales.*

## Niveles de habilidad

**Nivel 1** = fácil de hacer. Pueden necesitarse herramientas comunes.

**Nivel 2** = dificultad moderada. Pueden necesitarse algunas herramientas especializadas.

**Nivel 3** = consulte a su distribuidor.

Haga clic AQUÍ o diríjase a <http://www.echo-usa.com/products/maintenance-kit>

o

AQUÍ <https://www.shindaiwa-usa.com/you-can.aspx>

## Intervalos de mantenimiento

Componente / sistema	Procedimiento de mantenimiento	Necesarias nivel de habilidad
<b>Diariamente o antes de usar</b>		
Filtro de aire	Inspeccionar / limpiar *	<b>1</b>
Estrangulador		
Sistema de combustible	Inspeccionar <sup>3</sup>	
Sistema de enfriamiento	Inspeccionar / limpiar	<b>2</b>
Cuerda del motor de arranque	Inspeccionar / limpiar	<b>1</b>
Tornillos / tuercas/ pernos	Inspeccionar / apretar/ reemplazar *	
Cuchilla	Inspeccionar / reemplazar*	<b>1</b>
<b>Al cargar combustible</b>		
Sistema de combustible	Inspeccionar <sup>3</sup>	<b>1</b>

Componente / sistema	Procedimiento de mantenimiento	Necesarias nivel de habilidad
<b>3 meses</b>		
Filtro de aire	Reemplazar *	1
Filtro de combustible	Inspeccionar *	
Empaquetadura de la cubierta del combustible	Inspeccionar *	
Bujía	Inspeccionar / limpiar / reemplazar *	
Apagachispas del silenciador		
Orificio de escape del cilindro	Inspeccionar / limpiar / descarbonizar	2
Eje de impulsión (modelos de cable flexible)	Grasar <sup>1</sup>	
Caja de engranajes (algunos modelos)	Grasar <sup>2</sup>	
<b>Anualmente</b>		
Filtro de combustible	Inspeccionar / reemplazar *	1
Empaquetadura de la cubierta del combustible	Reemplazar *	

**NOTA IMPORTANTE** - Los intervalos indicados son máximos. El uso real y su experiencia determinarán la frecuencia del mantenimiento requerido.

**NOTAS DE PROCEDIMIENTOS DE MANTENIMIENTO:**

<sup>1</sup> Aplique el grasa a base de litio grasar cada 25 horas de uso.

<sup>2</sup> Aplique el grasa a base de litio grasar cada 50 horas de uso.

<sup>3</sup> Los depósitos de combustible evaporativo NO requieren un mantenimiento normal para mantener la integridad de las emisiones.

\* Todas las recomendaciones de reemplazo se basan en encontrar piezas dañadas o desgastadas durante la inspeccion.

## Filtro de aire

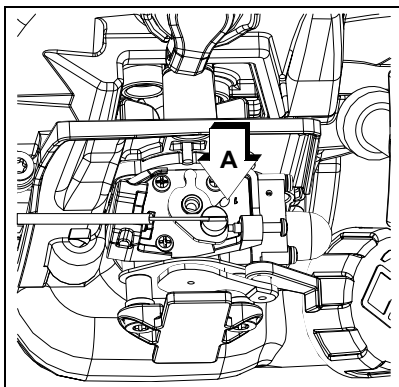
### Nivel 1.

Piezas necesarias: Juego de afinación.

1. Cierre el estrangulador (posición de arranque en frío). Esto impide la entrada de polvo en la boca del carburador cuando el filtro de aire es removido. Cepille el polvo acumulado en el área del filtro de aire.
2. Quite la cubierta del filtro de aire. Cepille el polvo del interior de la cubierta.

## AVISO

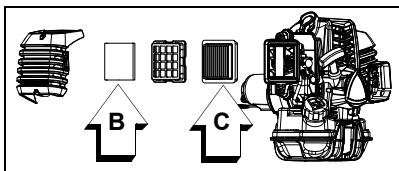
*Al retirar o instalar la cubierta del filtro de aire, asegúrese de que el clip de retención del cable del acelerador (A) esté en su lugar como se muestra en la imagen..*



3. Quite el antefiltro (B) de espuma y el filtro de aire (C) y limpie según se indica abajo:

4. Antefiltro de espuma.

- Limpie el filtro de espuma en solución de agua/detergente y enjuague con agua limpia.
- Enrolle el filtro en una tela limpia y seca, y apriete (no retuerza) hasta secar. Deje secar completamente antes de volver a usar. No lubrique.

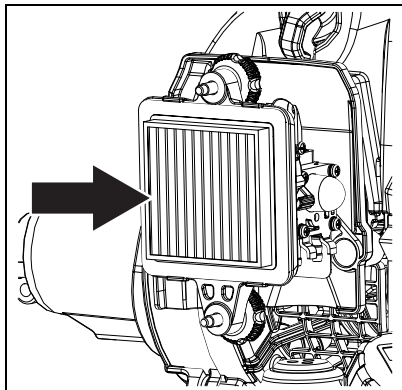


Filtro de aire

- Ligeramente cepille los desechos del filtro. Reemplácelo si está dañado, empapado de combustible, muy sucio, o si los bordes de goma están deformes.
5. Monte los componentes en sentido inverso.

## AVISO

Asegurar que el filtro de aire este ensamblado con los pliegues orientados verticalmente.



## Filtro de combustible

Level 1.

Piezas necesarias: Juego de afinación.

## ! PELIGRO

*El combustible es MUY inflamable. Tenga mucho cuidado al mezclar, almacenar o manipular, ya que pueden producirse lesiones personales graves.*

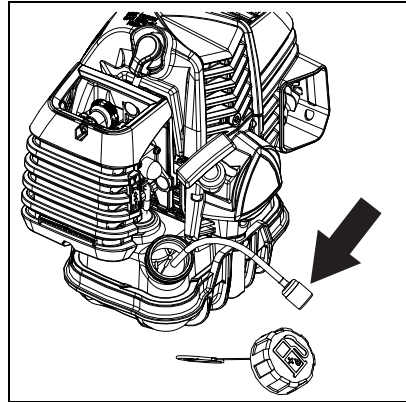
## AVISO

**No dañe la línea de combustible mientras retira el filtro de combustible del tanque.**

1. Use un trapo limpio para eliminar la suciedad suelta alrededor de la tapa de combustible y vaciar el tanque de combustible.



2. Extraiga el filtro de combustible a través del puerto de gas e inspeccione el filtro de combustible.
3. Cuando el filtro de combustible esté sucio, reemplácelo.
4. No quite la abrazadera de la bobina de alambre para quitar el filtro de combustible. Pellizque el filtro de combustible con los dedos de una mano y la línea de combustible con la otra mano. Tire y gire ligeramente para separar.
5. Instale el nuevo filtro de combustible con la acción inversa.
6. Cuando el interior del tanque de combustible esté sucio, enjuague el tanque con gasolina para limpiarlo.



**Nota:** Las regulaciones federales de la EPA requieren que todos los motores a gasolina del año modelo 2012 y posteriores producidos para la venta en los Estados Unidos estén equipados con una manguera especial de suministro de combustible de baja permeabilidad entre el carburador y el tanque de combustible. Al realizar el mantenimiento del equipo del año modelo 2012 y posteriores, solo se pueden usar mangueras de suministro de combustible certificadas por la EPA para reemplazar la manguera de suministro del equipo original. Se pueden aplicar multas de hasta \$ 37,500 por usar una pieza de repuesto no certificada.

## Bujía

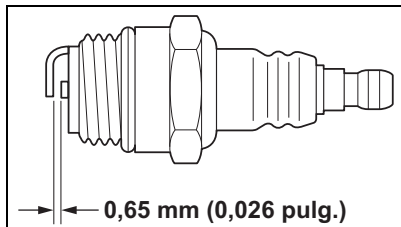
### Level 2.

Piezas necesarias: Juego de afinación.

## AVISO

*El daño severo al motor puede ocurrir si el NGK CMR7H no está instalado.*

1. Retire la bujía y revise si está sucia, desgastada y con el electrodo central redondeado.
2. Limpie la bujía o reemplácela con una nueva. No limpie con chorro de arena. La arena que se queda en la bujía dañará el motor.
3. Calibre la bujía, doblando el electrodo exterior.
4. Apriete la bujía a 102-153 kgf•cm (89-133 lbf•pulg).



## Sistemas de enfriamiento

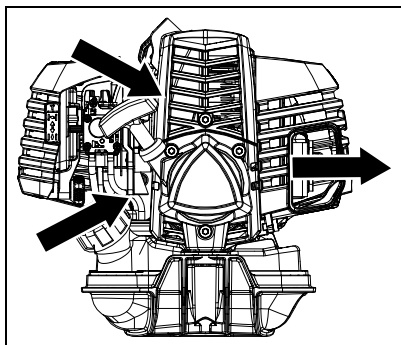
### Nivel 2.

## AVISO

*Para mantener las temperatura apropiadas del motor, el aire de enfriamiento debe atravesar libremente el área de las aletas del cilindro. Este caudal de aire disipa el calor de la combustión del motor.*

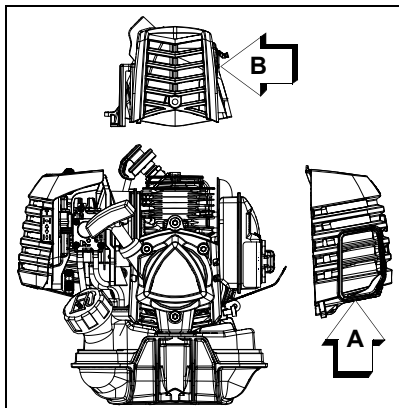
Se puede producir el recalentamiento y agarrotamiento del motor cuando:

- Se bloquean las admisiones de aire, impidiendo que el aire de enfriamiento llegue al cilindro.
- Acumulación de polvo y hierba en el exterior del cilindro. Esta acumulación aísla el motor e impide que se disipe el calor.



El desbloqueo de los conductos de enfriamiento o la limpieza de las aletas de enfriamiento se considera parte del "mantenimiento normal". Las fallas atribuidas a falta de mantenimiento no están garantizadas.

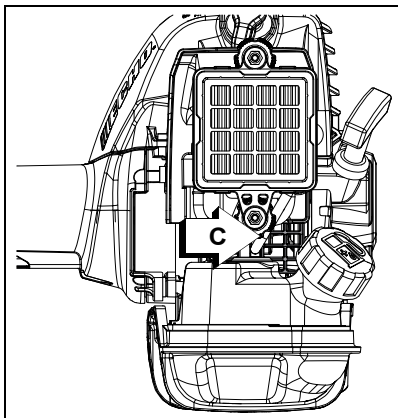
1. Quite el cable de la bujía.
2. Remueva la tapa del silenciador (A).
3. Quite la tapa del motor (B).



## AVISO

**NO use un raspador de metal para quitar la suciedad de las aletas del cilindro.**

4. Use un cepillo para quitar el polvo de las aletas del cilindro.
5. Quite la hierba y las hojas de la rejilla entre el motor de arranque de rebobinado y el tanque de combustible (C).
6. Monte los componentes en sentido inverso.



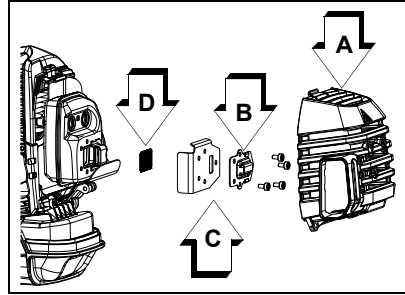
## Sistema de escape

### Rejilla del apagachispas

#### Nivel 2.

Piezas necesarias: Rejilla de apagachispas, empaquetadura.

1. Quite el cable de la bujía.
2. Quite la tapa del silenciador. (A).
3. Ponga el pistón en el punto muerto superior para impedir la entrada de carbón o polvo en el cilindro.
4. Quite la tapa de la rejilla del apagachispas (B), empaquetadura (C), y rejilla (D) del cuerpo del silenciador.
5. Limpie los depósitos de carbón de la componentes del silenciador.



Nota: Al limpiar depósitos de carbón, tenga cuidado de no dañar el cuerpo catalítico.

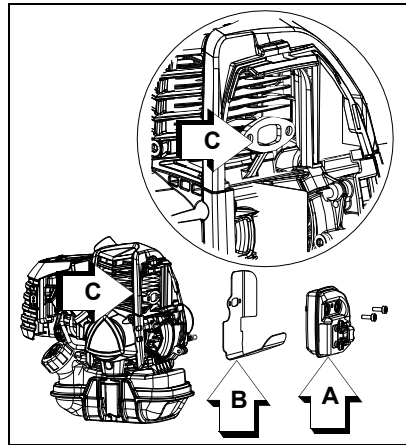
6. Reemplace la rejilla si está rajada, taponada o tiene agujeros debido a quemaduras.
7. Monte los componentes en sentido inverso.

### Limpieza del orificio de escape

#### Nivel 2.

Piezas necesarias: Según sea necesaria, el protector térmico.

1. Desconecte el cable de la bujía y quite la cubierta del silenciador.
2. Ponga el pistón en el punto muerto superior. Quite el silenciador (A) y el protector térmico (B).
3. Use una herramienta raspadora de madera o plástico para limpiar los depósitos del orificio de escape del cilindro (C).



## AVISO

*No use nunca una herramienta de metal para raspar los depósitos de carbón del orificio de escape. No raye el cilindro ni el pistón al limpiar el orificio de escape. No deje que se introduzcan partículas de carbón en el cilindro.*

4. Inspeccione el protector térmico y reemplácela si está dañada.
5. Instale el protector térmico y el silenciador.
6. Apriete los pernos de montaje del silenciador (o las tuercas) a 90-110 kgf•cm (80-95 lb•pulg).
7. Instale la cubierta del silenciador y conecte el cable de la bujía.
8. Encienda el motor, y caliéntese a la temperatura de operación.
9. Detenga el motor, y vuelva a apretar los pernos de montaje (o las tuercas) a las especificaciones.

## Ajuste del carburador

### Nivel 2.

## ⚠ ADVERTENCIA

*Cuando se completa el ajuste del carburador, no se debe hacer mueva el accesorio de corte en vacío, ya que de lo contrario se pueden producir lesiones personales graves.*

## Rodaje del motor

Los motores nuevos se deben operar una mínima de dos tanques de combustible antes de ajustar el carburador. Durante el período de rodaje el rendimiento del motor aumentará y se estabilizarán las emisiones de escape. La velocidad en vacío puede ajustarse según sea necesario.

## Operación a gran altitud

Este motor se ha ajustado en fábrica para mantener un arranque y tener un rendimiento de durabilidad satisfactorios hasta 330 m (1.100 pies) por encima del nivel del mar. Para mantener la operación apropiada del motor a más de 330 m (1.100 pies) por encima del nivel del mar, puede que sea necesario que sea ajustado por un distribuidor de servicio autorizado.

## AVISO

*Si el motor se ajusta para funcionar a más de 330 m (1.100 pies) por encima del nivel del mar, se debe reajustar el carburador antes de operar el motor a menos de 330 m (1.100 pies) por encima del nivel del mar, ya que de lo contrario se pueden producir daños importantes en el motor.*

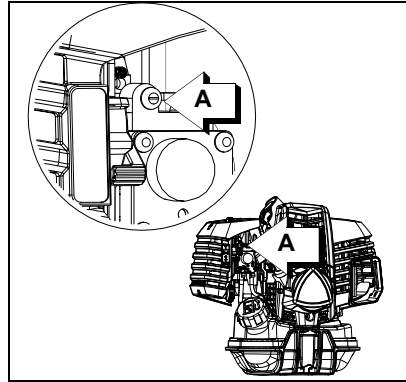
**Nota:** Todas las unidades se hacen funcionar en fábrica y el carburador se ajusta en cumplimiento con las regulaciones de emisiones. Los ajustes del carburador, aparte de la velocidad de ralentí, deben ser efectuados por un distribuidor autorizado.



## ADVERTENCIA

- ◆ **Es posible que el accesorio de corte esté girando durante los ajustes del carburador.**
- ◆ **Use el equipo de protección y observe todas las instrucciones de seguridad.**
- ◆ **Para las unidades equipadas con un embrague, asegúrese de que el accesorio de corte deje de girar cuando el motor se mueva en ralentí.**
- ◆ **Cuando la unidad esté apagada, asegúrese de que el accesorio de corte se haya detenido antes de que se asiente la unidad.**

1. Compruebe la velocidad en vacío y reajuste si es necesario. Si se dispone de un tacómetro, se debe ajustar el tornillo de velocidad en vacío (A) para fijar las especificaciones encontradas en la página "Especificaciones" de este manual. Gire el tornillo de vacío (A) hacia la derecha para aumentar la velocidad en vacío; hacia la izquierda para disminuir la velocidad en vacío.



## Lubricación

### Nivel 1.

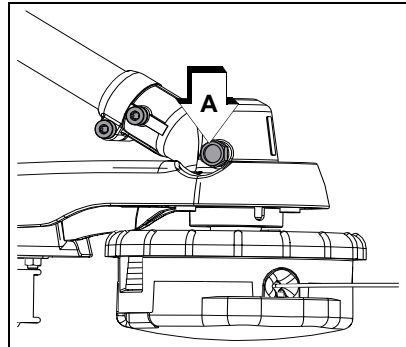
Piezas necesarias: Grasa a base de litio.

### Caja de engranajes

## AVISO

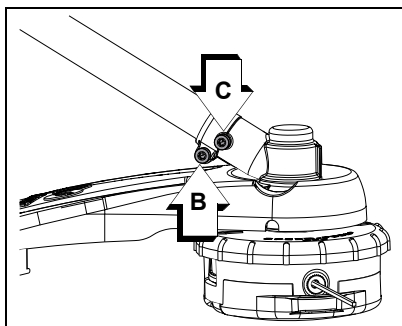
*Las cajas de engranajes sin el tapón de grasa (A) no necesitan lubricación.*

1. Limpie todos los residuos sueltos de la caja de engranajes.
2. Quite el tapón (A) y compruebe el nivel de grasa.
3. Añada grasa si es necesario. NO llene excesivamente.

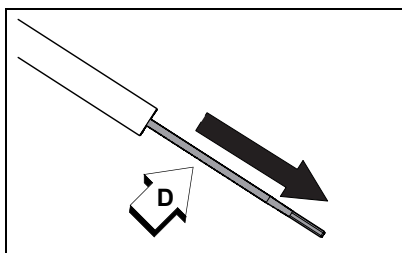


**Eje impulsor (solamente cable flexible)**

1. Afloje tornillo (B) y quite el tornillo guía (C). Tire de la caja de engranajes y protector sacándolo de la caja del eje de impulsión.

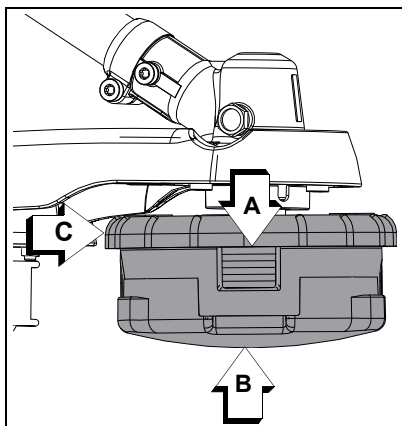


2. Tire del cable flexible (D) sacándolo de la caja del eje de impulsión, límpielo completamente y recubra con una capa fina 15 ml (0.5 onzas) de grasa.
3. Deslice el cable flexible hacia atrás en la caja de impulsión. NO ensucie el cable flexible.
4. Instale la caja de engranajes y el conjunto de protector.

**Desmontaje del cabeza de hilo de nilón**

Nota: Para uso normal, no es necesario desmontar la Speed Feed®. No obstante, siga estas instrucciones si las circunstancias requieren que se haga un desmontaje.

1. Presione la parte superior de las lengüetas de bloqueo (A) en ambos lados del cabezal Speed Feed® para liberar la cubierta (B) de la perilla (C).
2. Retire la cubierta de la perilla.





## Reemplazo del hilo de nilón

### ! PRECAUCIÓN

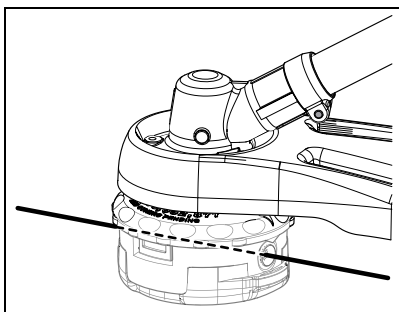
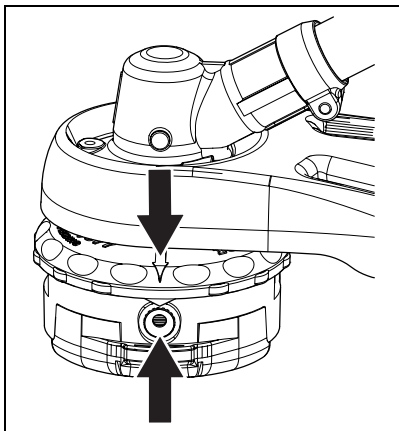
Lleve puestos guantes, ya que de lo contrario se pueden producir lesiones personales:

- ◆ La cuchilla de corte está afilada.
- ◆ La caja de engranajes y el área circundante pueden estar calientes.

### ! ADVERTENCIA

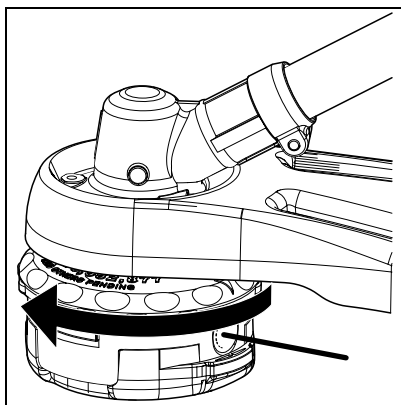
Nunca use cable ni cable metálico que pueda desprenderse y convertirse en un "proyectil" peligroso. Pueden producirse lesiones graves.

1. Corte un pedazo de hilo a la longitud recomendada.
  - 2,0 mm (0,080 pu.) diámetro  
6 m (20 pi.).
  - 2,4 mm (0,095 pu.) diámetro  
6 m (20 pi.).
2. Alinee las flechas de la parte superior de la perilla con las aberturas en los ojales.
3. Inserte un extremo del hilo de la recortadora en un ojal, y empuje el hilo una misma distancia por la cabeza de la recortadora.



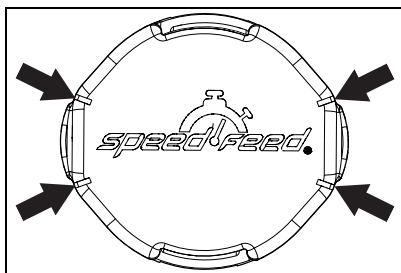
4. Sujete la cabeza de la recortadora mientras gira la perilla hacia la derecha en el carrete hasta que queden al descubierto unos 13 cm (5 pu.) de cada hilo.

La cabeza de la recortadora está ahora completamente cargada y lista para la operación.



## AVISO

Cuando los indicadores de desgaste ubicados en la parte inferior de la cabeza Speed-Feed® estén lisos por el desgaste, o si aparecen agujeros, será necesario reemplazar la cubierta o toda la cabeza Speed-Feed®.



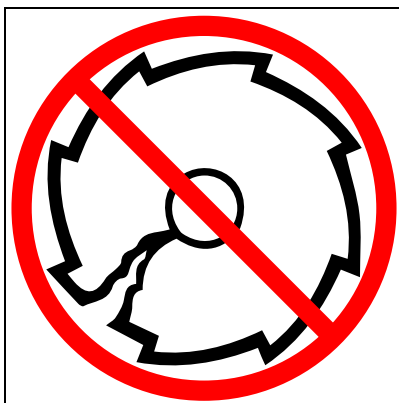
## Afilado de las hojas de metal

### **⚠️ ADVERTENCIA**

**Las hojas de metal son muy filosas y pueden causar lesiones graves, incluso si el motor está apagado y las hojas no se están moviendo. Evite el contacto con las hojas. Use guantes para proteger las manos.**

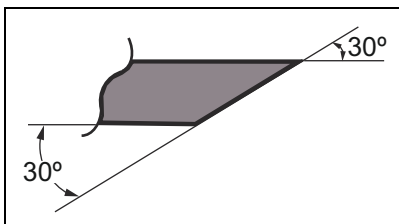
Se han aprobado varios estilos de hojas de metal para usar en la desbrozadora. La hoja de ocho dientes puede afilarse durante el mantenimiento normal. La hoja limpiadora y la hoja de 80 dientes requiere un servicio profesional.

Antes de afilar, inspeccione DETALLADAMENTE la hoja para ver si tiene rajaduras (fíjese detalladamente en la parte inferior de cada diente y en el agujero de montaje central), dientes que faltan y si está doblada. Si se descubre CUALQUIERA de estos problemas, reemplace la hoja.



Al afilar una hoja, quite siempre la misma cantidad de material de cada diente para mantener el equilibrio. Una hoja que no esté equilibrada es peligrosa debido a las vibraciones y puede romperse.

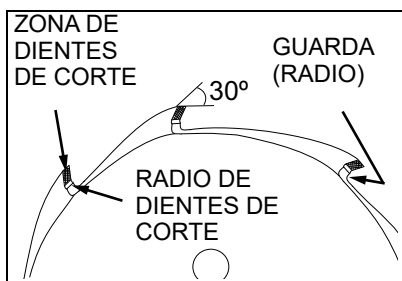
1. Lime cada diente a un ángulo de 30 grados un número específico de veces, por ejemplo, 4 pasadas por diente. Trabaje alrededor de la hoja hasta que todos los dientes estén afilados.
2. NO lime la 'garganta' (radio) del diente con una lima plana. El radio debe ser igual. Una esquina afilada producirá una grieta y ocasionará la rotura de la hoja.



## AVISO

*Si se usa una rectificadora eléctrica, tenga cuidado de no recalentar los dientes, no deje que las puntas/dientes se pongan de color rojo incandescente o se vuelvan de color azul. NO ponga la hoja en agua de enfriamiento. Esto cambiará el templeado de la hoja y podría ocasionar la rotura de la misma.*

3. Después de afilar los dientes, compruebe el radio de cada diente para ver si hay evidencia de una esquina cuadrada (afilada). Use la lima redonda (cola de rata) para restablecer el radio.



## LOCALIZACIÓN Y REPARACIÓN

**CUADRO DE SOLUCIÓN DE PROBLEMAS DEL MOTOR**

Problema	Controlar	Estado	Causa	Solución
Motor arranca - arranca con dificultad / no arranca	Combustible en el carburador	No hay combustible en el carburador	Filtro del combustible obstruido - línea de combustible obstruida - carburador	Limpiar o reemplazar - consultar al distribuidor
	Combustible en el cilindro	No hay combustible en el cilindro	Carburador	Consultar al distribuidor
	Combustible en el cilindro	Silenciador empapado en combustible	Mezcla de combustible demasiado rica	Ahogador abierto - limpiar/ reemplazar el filtro de aire - ajustar el carburador - consultar al distribuidor
	Chispa en el extremo del cable de la bujía	No hay chispa	Interruptor de parada apagado - problema eléctrico - interruptor interbloqueado	Girar el interruptor a ENCENDIDO - consultar al distribuidor
	Chispa en la bujía	No hay chispa	Distancia entre electrodos incorrecta - cubierto con carbono - contaminado con combustible - bujía defectuosa	Ajustar a 0.65 mm (0.026 pu.) limpiar o reemplazar bujía

CUADRO DE SOLUCIÓN DE PROBLEMAS DEL MOTOR				
Problema	Controlar	Estado	Causa	Solución
El motor funciona, pero muere o El motor no acelera adecuadamente	Filtro de aire	Filtro de aire sucio	Desgaste normal	Limpiar o reemplazar
	Filtro del combustible	Filtro del combustible sucio	Contaminantes o residuos en el combustible	Reemplazar
	Ventilación del combustible	Ventilación del combustible bloqueada	Contaminantes o residuos en el combustible	Limpiar o reemplazar
	Bujía de encendido	Bujía sucia o desgastada	Desgaste normal	Limpiar y ajustar o reemplazar
	Carburador	Ajuste incorrecto	Vibración	Ajustar
	Sistema de enfriamiento	Sistema de enfriamiento sucio o bloqueado	Funcionamiento prolongado en lugares sucios o polvorientos	Limpiar
	Pantalla del amortiguador de chispas	Pantalla del amortiguador de chispas bloqueada	Desgaste normal	Reemplazar
El motor no arranca	N/D		Problema interno del motor	Consultar al distribuidor

## PELIGRO

**Los vapores del combustible son extremadamente inflamables y pueden ocasionar incendio y/o explosión. Nunca pruebe la chispa de encendido conectando a tierra la bujía de encendido cerca del orificio de la bujía del cilindro, de lo contrario pueden producirse graves lesiones personales.**

---

**ALMACENAMIENTO**

---

** ADVERTENCIA**

***Durante la operación, el silenciador o el silenciador catalítico y la tapa circundante se calientan. Mantenga siempre limpia de residuos inflamables el área de escape durante el transporte o almacenamiento, ya que de lo contrario se pueden producir daños materiales o lesiones personales.***

**Almacenamiento a largo plazo (más de 30 días)**

No guarde la unidad durante un tiempo prolongado (30 días o más) sin protegerla mantenimiento que incluye lo siguiente:

1. Guarde la unidad en un lugar seco sin polvo, fuera del alcance de los niños.

** PELIGRO**

***No la guarde en un recinto donde se puedan acumular vapores de combustible o lleguen a una llama abierta o chispa.***

2. Ponga el interruptor de parada en la posición de "APAGADO".
3. Quite la grasa, aceite, polvo y residuos acumulados en el exterior de la unidad.
4. Efectúe todas las tareas de lubricación y servicio periódicas que sean necesarias.
5. Apriete todos los tornillos y tuercas.
6. Vacíe el tanque de combustible por completo. Presione el bulbo de purga seis a siete veces para expulsar el combustible que queda en el carburador y vuelva a vaciar el tanque. Cierre el difusor, arranque y mantenga encendido el motor hasta que se apague debido a la falta de combustible.
7. Deje que el motor se enfríe. Retire el cable de la bujía de la bujía. Retire la bujía. Vierta 7 cc (0,25 onza) de aceite limpio para motor de dos tiempos en el cilindro a través del orificio de la bujía.
8. Tire dos a tres veces del tirador del motor de arranque de rebobinado para distribuir el aceite dentro del motor.
9. Observe la posición del pistón por el agujero de la bujía. Tire lentamente del tirador del motor de arranque de rebobinado hasta que el pistón alcance el tope de su recorrido y déjelo ahí.
10. Instale la bujía. Conecte el cable de la bujía a la bujía.

## ESPECIFICACIONES

MODELO	SRM-2620
Longitud (sin cabezal cortador)	1.786 mm (70,8 pu.)
Ancho	273 mm (10,7 pu.)
Altura	336 mm (13,2 pu.)
Peso - seco (sin cabezal cortador)	5,2 kg (11,5 lb.)
Tipo de motor	Motor de gasolina de un cilindro, dos tiempos, enfriado por aire
Calibre	34 mm (1,34 pu.)
Carrera	28 mm (1,10 pu.)
Cilindrada	25,4 cc (1,55 pu. <sup>3</sup> )
Escape	Silenciador apagachispas o silenciador apagachispas con catalizador
Carburador	Diafragma modelo con bombade purga
Sistema de encendido	Magneto de volante, descarga de capacitor
Bujía	NGK CMR7H - Separación 0,6 mm (0,026 pu.)
Combustible	Mezcla (gasolina y aceite de dos tiempos)
Relación de Gasolina/aceite	50:1
Gasolina	Use combustible sin plomo de 89 octanos. No use combustible que contenga alcohol metílico, más del 10% de alcohol etílico o del 15% de MTBE. No use combustibles alternativos como E-15 o E-85.
Aceite	ISO-L-EGD (ISO/CD 13738) y J.A.S.O. M345-FD, aceite de motor de dos tiempos, refrigerado por aire
Capacidad del tanque de combustible	0,56 L (18,9 US fl. oz.)
Sistema de motor de arranque	Motor de arranque de rebobinado automático
Embrague	Tipo centrífugo
Sistemas de reducción de vibraciones	Cojín de goma en el soporte del motor  Empuñadura de goma en la empuñadura delantera

MODELO	SRM-2620
Barra de operación	Tubo de aluminio de 25,0 mm (1,0 pulg.) de diámetro
Eje de impulsión	Eje flexible de 6,15 mm (0,24 pulg.)
Relación de la caja de engranajes	1,62:1
Sentido de giro	Hacia la izquierda (vista desde arriba)
Cabezal cortador	Speed-Feed® 400 LH cabeza de hilo de nilón con capacidad para de 6,0 m (20 pies) de largo
Empuñadura	Delantero - tipo D-loop con empuñadura de goma antivibración Trasera - empuñadura de goma antivibración
Arnés para el hombro	Optativo
Velocidad en vacío	3.000 RPM
Velocidad de embragado	4.100 RPM
Velocidad con el acelerador completamente abierto	10.500 RPM

## REGISTRO DE PRODUCTO

### Gracias por elegir ECHO Power Equipment

Por favor, ingrese a sitio web <http://www.echo-usa.com/Warranty/Register-Your-ECHO> para registrar su nuevo producto en línea. Es RAPIDO y FACIL! NOTA: Su información nunca será vendida o mal utilizada por ECHO Incorporado. El registro de su compra nos permite comunicarnos con usted en el caso de una actualización de servicio, o el retiro del producto del mercado, y verificar la propiedad de su producto para consideraciones de garantía.

Si no tiene acceso al Internet, usted puede completar el siguiente formulario y enviarlo a:

**ECHO Incorporated, Product Registration, PO Box 1139,  
Lake Zurich, IL 60047.**





PRODUCT REGISTRATION CARD : TARJETA DE REGISTRO : CARTE D'ENREGISTREMENT DU PRODUIT

<p><b>ONLINE OPTION:</b> Register online and save a stamp! You will be alerted of product updates and/or be sent new ECHO product information and special offers. Simply go to: <a href="http://www.echo-usa.com">www.echo-usa.com</a></p>	<p><b>OPCIÓN POR INTERNET:</b> Regístrese en la página web y ahorre un sello. Usted será avisado de actualizaciones de productos y se le enviará información sobre los nuevos productos ECHO y las ofertas especiales. Simplemente visite: <a href="http://www.echo-usa.com">www.echo-usa.com</a></p>
<p><b>OPTION EN LIGNE :</b> Enregistrer en ligne et épargner un timbre! Vous serez informé sur les nouveaux produits ECHO et les offres à jour de produit ainsi que les offres spéciales. Simplement, visitez le: <a href="http://www.echo-usa.com">www.echo-usa.com</a></p>	

Please Print : Por Favor Escriba Con Letra De Molde : En Lettre Carré S.V.P.

Confidential: Information provided will not be shared or sold

Purchaser's Name : Nombre del Comprador : Nom de l'acheteur _____	
Address : Dirección : Adresse _____	
City : Ciudad : Ville _____	State : Estado : Province _____
Zip Code : Código Postal : Code Postal _____	
E-Mail Address : Dirección De Correo Electrónico : Courrier Electronique _____	
Phone Number : Número De Teléfono : Téléphone Date of Purchase : Fecha de la Compra : Date de l'achat _____	
Where Purchased : Nombre del Almacén donde fue Comprado : Lieu d'achat _____	

Model Number : Numero del Modelo - No. de modelo _____	Serial Number : Numero de Serie : No. de serie _____
---	---

Registering your purchase enables us to contact you in the unlikely event of a service update or product recall and verifies your ownership in the event of loss.: El registrar su compra nos permite estar en contacto con usted en caso de cualquier evento de actualización de servicio o llamado de atención de productos y también verifica su propiedad en caso de pérdida. L'enregistrement de votre achat nous permettra de vous contacter dans le cas improbable de modifications des instructions d'entretien ou de rappel du produit et vérifier que vous êtes le propriétaire en cas de vol ou de perte.

Primary use of tool:  Professional  Homeowner  Rental Equip.  
 Usage primario de la herramienta:  Profesional  Dueño de casa  Alquiler

Use principal :  Professionnel  Résidentiel  Location

Do you wish to receive periodic ECHO product information and special offers by e-mail?  Yes  No  
 ¿Desea usted recibir información periódica y ofertas especiales por correo electrónico sobre el producto ECHO?  Yes  No

Souhaitez-vous recevoir périodiquement de l'information sur les produits ECHO et les offres spéciales par courrier électronique ?  Oui  Non

Did you visit the ECHO website before purchasing your product?  
 Yes  No

Visitéz-vous le site de ECHO avant de procurer votre produit?  
 Oui  Non

What factor(s) most influenced your purchase?  
 Price  Dealer  
 Reliability  Quality  
 Friend/Family  Warranty  
 Brand  Warrantly

¿Qué factor(es) influyó más en su compra?  
 Funcionamiento  Precio  
 Confiabilidad  Experiencia Anterior  
 Calidad  Garantía

Amigo/Familia  Marca  Garantía

Quel facteur (facteurs) vous a influencé le plus?  
 Performance  Prix  
 Fiabilité  Qualité  
 Ami/Famille  Garantie

**ECHO Incorporated** 400 Oakwood Rd., Lake Zurich, IL 60047  
 1.800.432.ECHO [WWW.ECHO-USA.COM](http://WWW.ECHO-USA.COM)

X75722720206 02-2012







U86912001001 - U86912999999  
U87013001001 - U87013999999



**ECHO INCORPORATED**

400 Oakwood Road  
Lake Zurich, IL 60047

[www.echo-usa.com](http://www.echo-usa.com)