



Los accesorios para los productos ECHO se pueden encontrar en:  
 Accessories for ECHO products can be found at:  
[www.echo-latinamerica.com/products/catalogs](http://www.echo-latinamerica.com/products/catalogs)

**OPTIONAL ACCESSORIES & ATTACHMENTS:**

Powder Applicator DMAD-6120

**ACCESORIOS OPCIONALES**

Polvo Aplicador DMAD-6120



**LISTA DE PIEZAS  
PARTS CATALOG**

**DM-6120  
Pulverizador  
DM-6120 Duster/Mister**



**58.2 cc**

**NÚMERO DE SERIE**  
SERIAL NUMBER

**D01926001001 - D01926999999**

**ECHO, INCORPORATED**

400 Oakwood Road, Lake Zurich, Illinois 60047

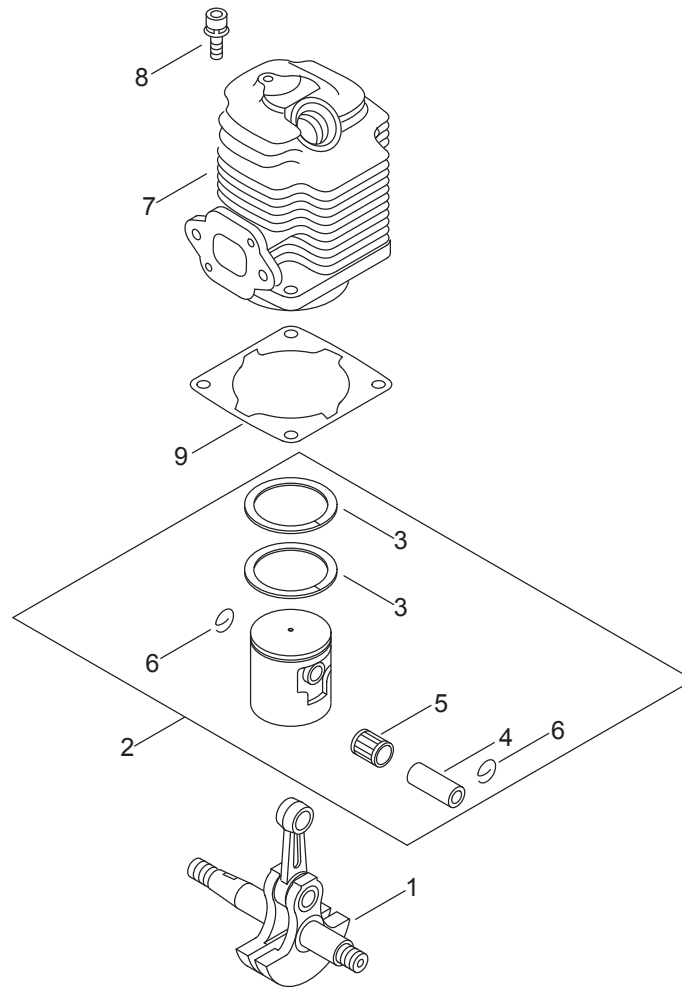
[WWW.ECHO-USA.COM](http://WWW.ECHO-USA.COM)

©2017 ECHO, Incorporated. All Rights Reserved

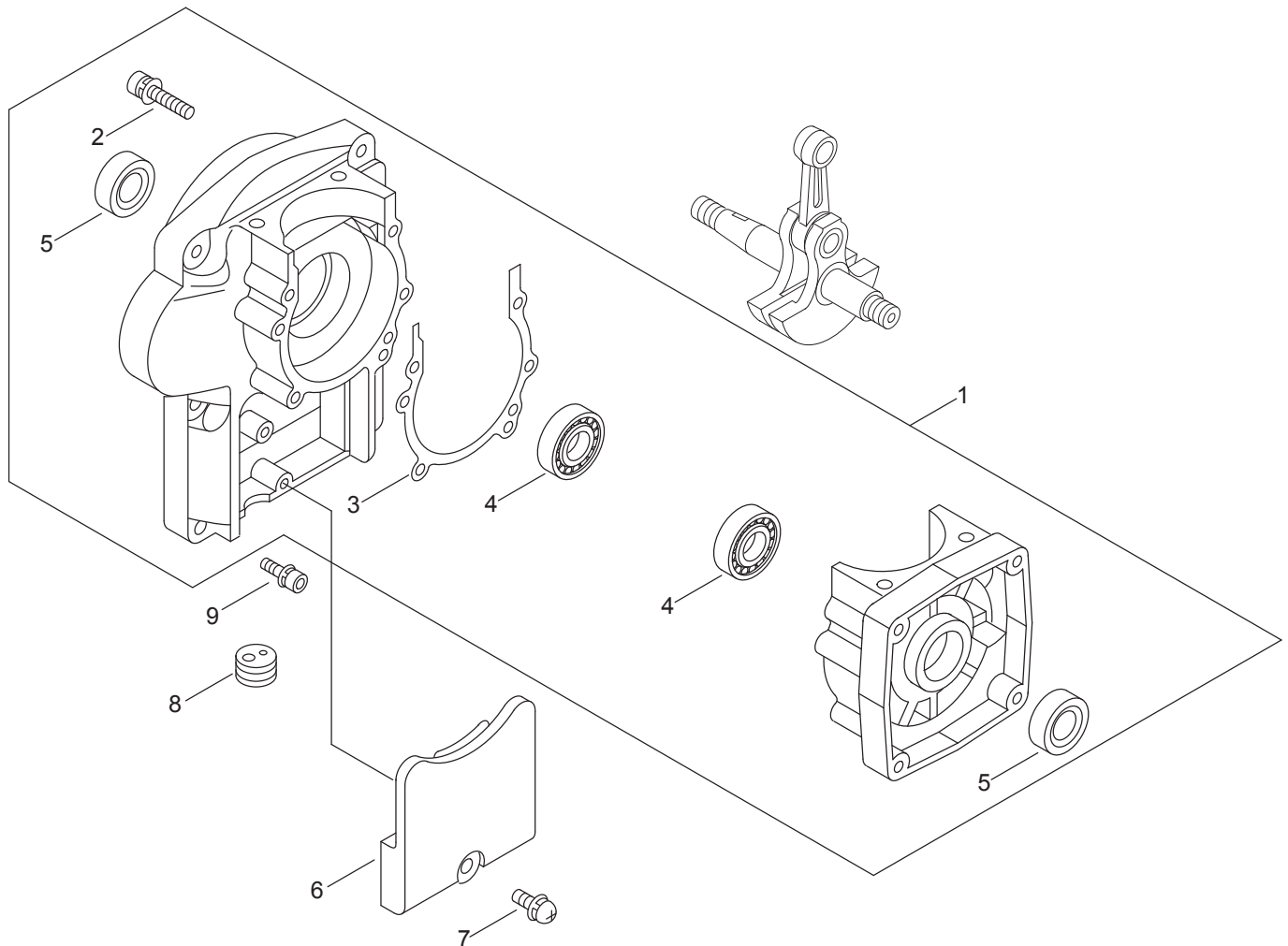
P/N 99922204469  
REVISED 03/10/17

---

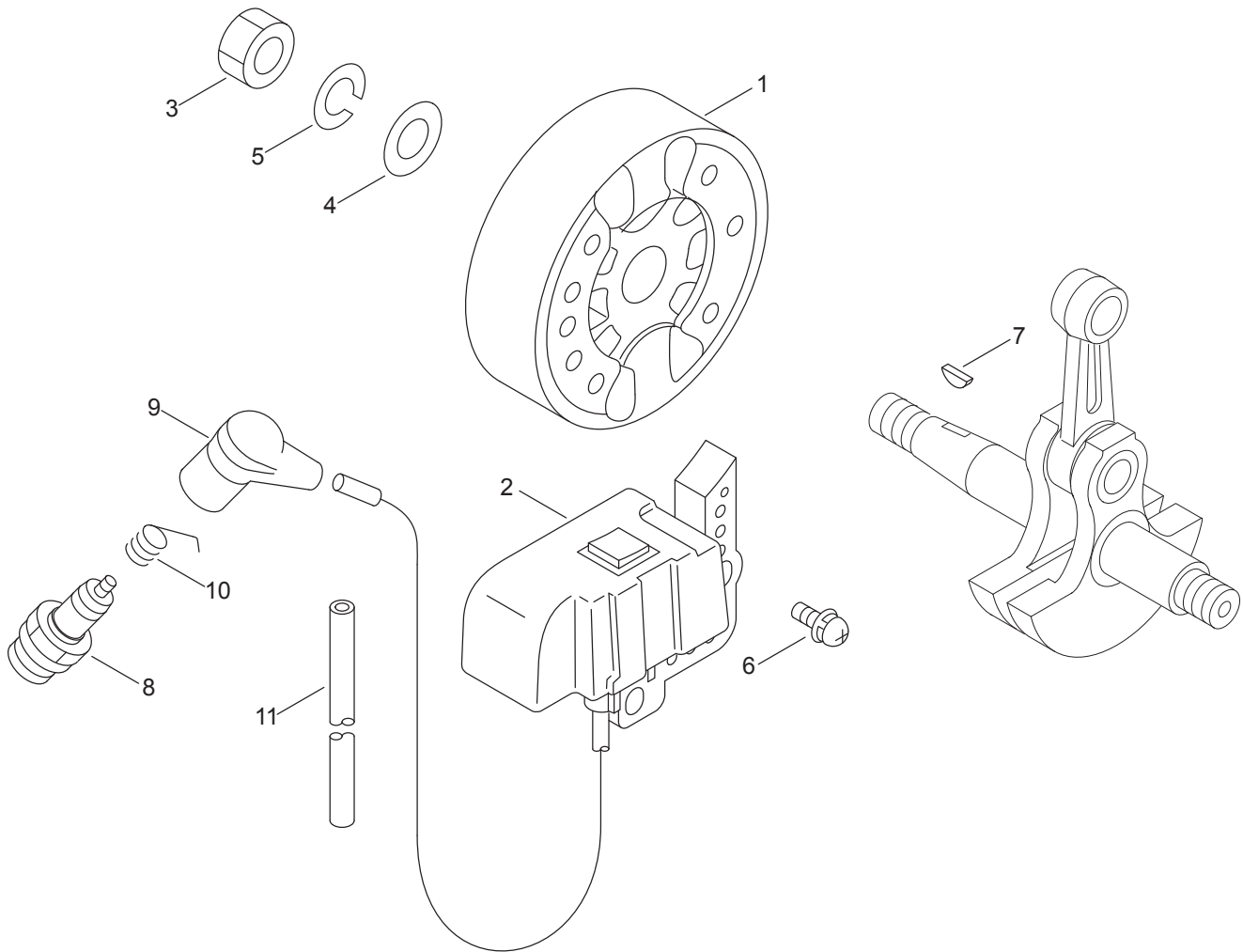
<b>Cilindro, Pistón, Cigüeñal</b> .....	<b>3</b>
Cylinder, Piston, Crankshaft	
<b>Carter</b> .....	<b>4</b>
Crankcase	
<b>Volante, Encendido</b> .....	<b>5</b>
Flywheel, Ignition	
<b>Admisión, Filtro de aire</b> .....	<b>6</b>
Intake, Air Filter	
<b>Sistema de combustible</b> .....	<b>7</b>
Fuel System	
<b>Carburador</b> .....	<b>8</b>
Carburetor	
<b>Carburador</b> .....	<b>9</b>
Carburetor	
<b>Escape</b> .....	<b>10</b>
Exhaust	
<b>Arrancador</b> .....	<b>11</b>
Starter	
<b>Caja del Ventilador, Tanque Inferior</b> .....	<b>12</b>
Fan Case, Lower Tank	
<b>Caja del Ventilador, Tanque Inferior</b> .....	<b>13</b>
Fan Case, Lower Tank	
<b>Tanque Química</b> .....	<b>14</b>
Chemical Tank	
<b>Armazon de Mochila, Arnés</b> .....	<b>15</b>
Backpack Frame, Harness	
<b>Palancas de Control</b> .....	<b>16</b>
Control Levers	
<b>Tubo del Sopladora</b> .....	<b>17</b>
Blower Tubes	
<b>Tubos del Tanque Química</b> .....	<b>18</b>
Chemical Tank Tubes	
<b>Tubos del Tanque Química</b> .....	<b>19</b>
Chemical Tank Tubes	
<b>Herramientas</b> .....	<b>20</b>
Tools	



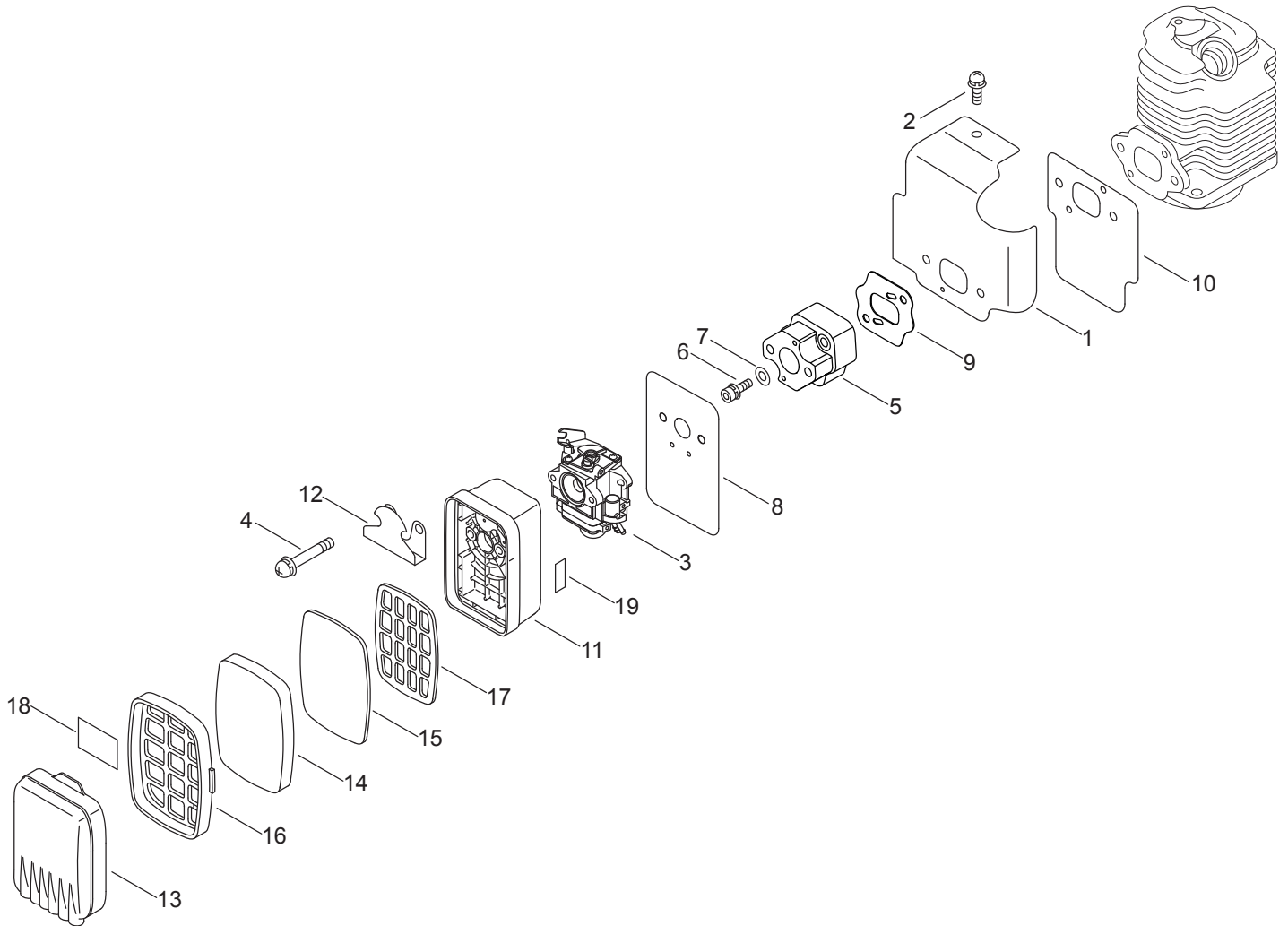
NO.	PART NUMBER	QTY.	DESCRIPCIÓN	DESCRIPTION
1	A011001310	1	MONTAJE DE CIGÜEÑAL	CRANKSHAFT ASSY
2	<b>P021051580</b>	1	<b>JUEGO DE PISTÓN</b>	<b>PISTON KIT</b>
3	10001108360	2	+ANILLO DEL PISTÓN	+RING, PISTON
4	10001306210	1	+PASADOR DEL PISTÓN	+PIN, PISTON
5	10001212330	1	+COJINETE DE AGUJAS	+BEARING, NEEDLE
6	V580000010	2	+ANILLO RETENEDOR Ø10	+RING, SNAP Ø10
7	A130000310	1	CILINDRO	CYLINDER
8	90016205022	4	PERNO 5×22	BOLT 5×22
9	10101006211	1	EMPAQUETADURA DE CILINDRO	GASKET, CYLINDER



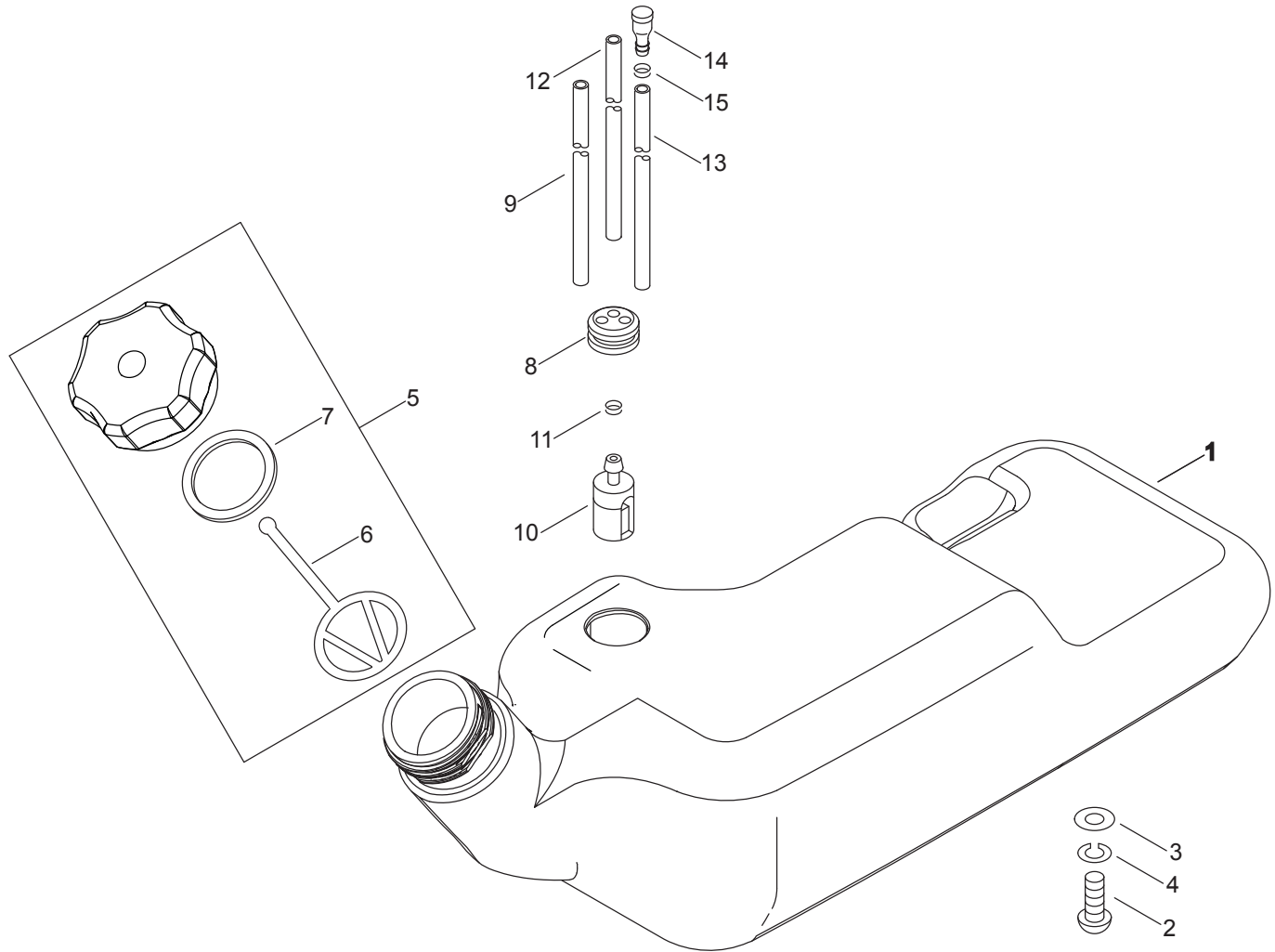
NO.	PART NUMBER	QTY.	DESCRIPCIÓN	DESCRIPTION
1	P021010100	1	JUEGO DE CÁRTER	CRANKCASE KIT
2	90024205040	4	+TORNILLO 5×40	+SCREW 5×40
3	10024210721	1	+EMPAQUETADURA DE CÁRTER	+GASKET, CRANKCASE
4	90081036202	2	+COJINETE DE BALINES 6202	+BEARING, BALL 6202
5	10021300310	2	+SELLO DE ACEITE	+SEAL, OIL
6	15912908261	1	CUBIERTA ANTIPOLVO	COVER, DUST
7	90023805018	1	TORNILLOS 5×18	SCREW 5×18
8	15011200310	1	OJAL	GROMMET
9	9112705035	6	PERNO	BOLT



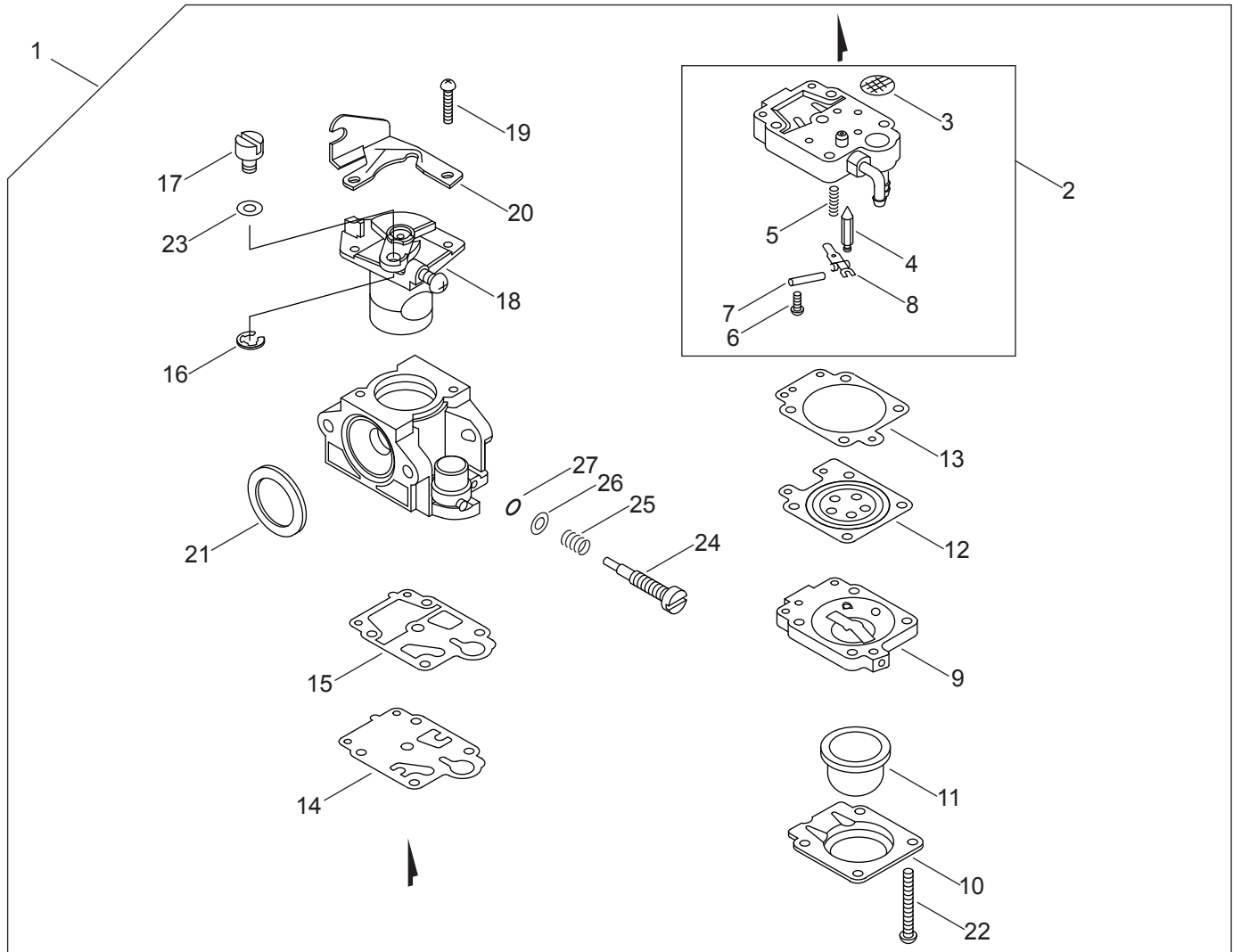
NO.	PART NUMBER	QTY.	DESCRIPCIÓN	DESCRIPTION
1	15680006161	1	VOLANTE	FLYWHEEL
2	15660106212	1	BOBINA DE ENCENDIDO	COIL, IGNITION
3	90050100010	1	TUERCA 10	NUT 10
4	90060200010	1	ARANDELA DE PRESION 10	WASHER, SPRING 10
5	90060500010	1	ARANDELA DE PRESION 10	WASHER, SPRING 10
6	90023805018	2	TORNILLOS 5×18	SCREW 5×18
7	90032303014	1	CHAVETA WOODRUFF 3×14	KEY, WOODRUFF 3×14
8	15901019630	1	BUJÍA - BPM7Y	SPARK PLUG - BPM7Y
9	15901203433	1	TAPA DE BUJÍA	CAP, SPARK PLUG
10	15901103432	1	TERMINAL DE BUJÍA	TERMINAL, SPARK PLUG
11	15661104260	1	TUBO BOBINA DE ENCENDIDO 6×8×340	TUBE, IGNITION COIL 6×8×340



NO.	PART NUMBER	QTY.	DESCRIPCIÓN	DESCRIPTION
1	A160000680	1	CUBIERTA DEL MOTOR - ADMISIÓN	COVER, ENGINE - INTAKE
2	90024205010	1	TORNILLO 5×10	SCREW 5×10
3	A021004620	1	CARBURADOR - WYK-496	CARBURETOR - WYK-496
4	9133105060	2	TORNILLO 5×60	SCREW 5×60
5	A200000191	1	AISLADOR DE ADMISIÓN	INSULATOR, INTAKE
6	90010505030	2	PERNO 5×30	BOLT 5×30
7	14571214730	2	ARANDELA 5.5×10×2.3	WASHER 5.5×10×2.3
8	V103001530	1	EMPAQUETADURA DE ADMISIÓN	GASKET, INTAKE
9	V103001520	1	EMPAQUETADURA DE ADMISIÓN	GASKET, INTAKE
10	V103001540	1	EMPAQUETADURA DE ADMISIÓN	GASKET, INTAKE
11	P021038090	1	MONTAJE DE CAJA DEL FILTRO DE AIRE	CASE ASSY, AIR FILTER
12	A244000020	1	PLACA DE PREVENCIÓN	PLATE, PREVENT
13	A232000260	1	CUBIERTA DEL FILTRO DE AIRE	COVER, AIR FILTER
14	13031002910	1	PRÉ-FILTRO DE ESPUMA	PRE-FILTER, FOAM
15	13031703710	1	FILTRO DE AIRE	FILTER, AIR
16	13031103710	1	REJILLA PARA PRE-FILTRO	GRID, PRE-FILTER
17	13031903710	1	REJILLA PARA FILTRO DE AIRE	GRID, AIR FILTER
18	89018703710	1	ETIQUETA DEL FILTRO DE AIRE	LABEL, AIR FILTER
19	89012165830	1	ETIQUETA DEL ESTRANGULADOR	LABEL, CHOKE



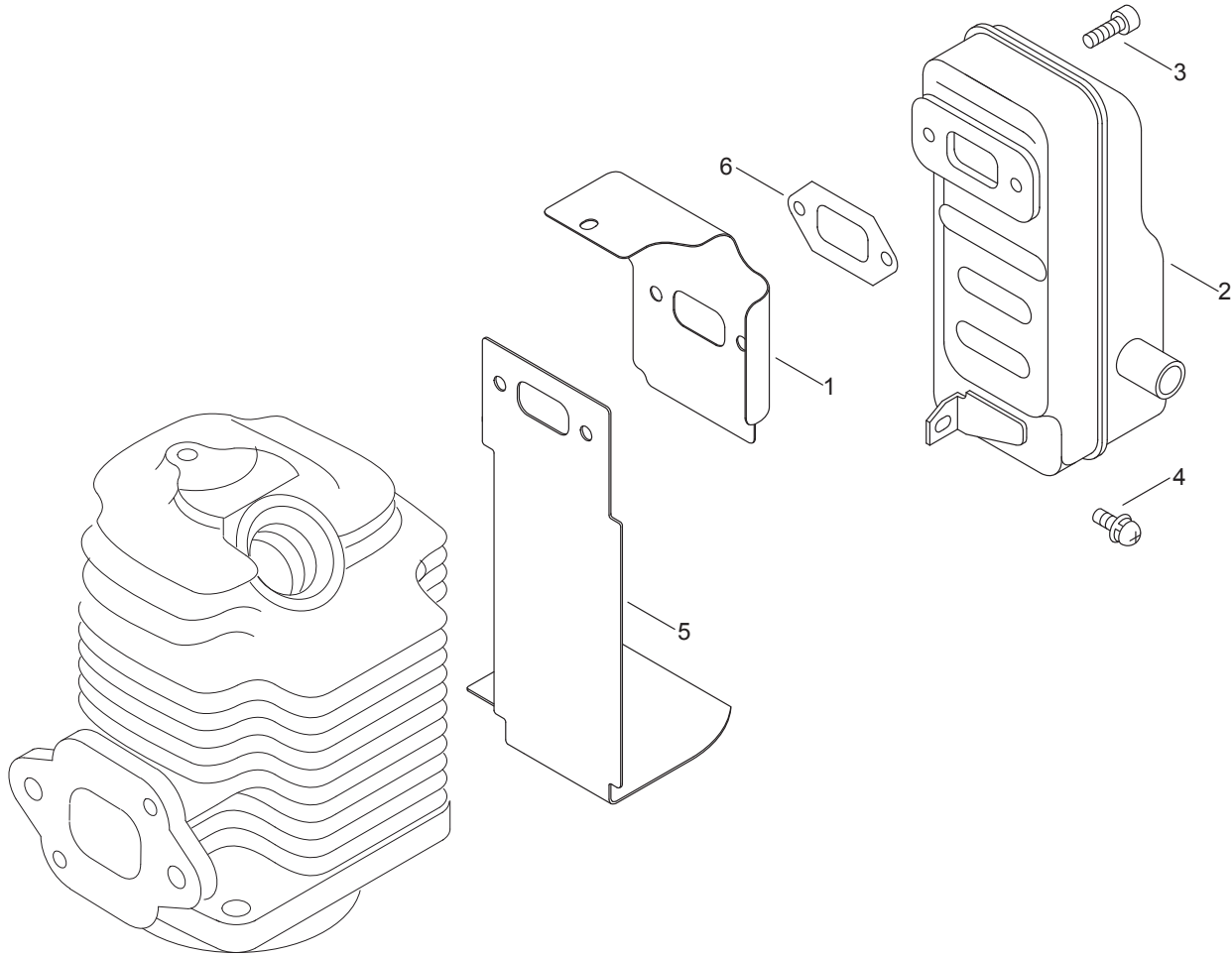
NO.	PART NUMBER	QTY.	DESCRIPCIÓN	DESCRIPTION
1	A350001910	1	TANQUE DE COMBUSTIBLE	TANK, FUEL
2	90022006014	2	TORNILLO 6×14	SCREW 6×14
3	14564200760	2	ARANDELA 6.5×18×1.6	WASHER 6.5×18×1.6
4	90060500006	2	ARANDELA DE PRESION 6	WASHER, SPRING 6
5	<b>13100455530</b>	1	<b>MONTAJE DE TAPA DE COMBUSTIBLE</b>	<b>CAP ASSY, FUEL</b>
6	13105156030	1	+CONECTOR DE TAPA L= 100 MM	+CONNECTOR, CAP L= 100 MM
7	13101655830	1	+EMPAQUETADURA DE TAPA DE COMBUSTIBLE	+GASKET, FUEL CAP
8	13211555930	1	OJAL DE COMBUSTIBLE	GROMMET, FUEL
9	V471000770	1	TUBO DE COMBUSTIBLE 3×6×280 MM	PIPE, FUEL 3×6×280 MM
10	A369000440	1	FILTRO DE COMBUSTIBLE	FILTER, FUEL
11	V490001230	2	SUJETADOR Ø6.5 MM	CLIP Ø6.5 MM
12	V471000550	1	TUBO DE RETORNO 3×6×145	PIPE, FUEL RETURN 3×6×145
13	13201056030	1	TUBO DE COMBUSTIBLE 3×6×110	PIPE, FUEL 3×6×110
14	A356000031	1	VÁLVULA DE RESPIRADERO	VENT ASSY
15	13201305060	1	SUJETADOR DE TUBO	CLIP, TUBE



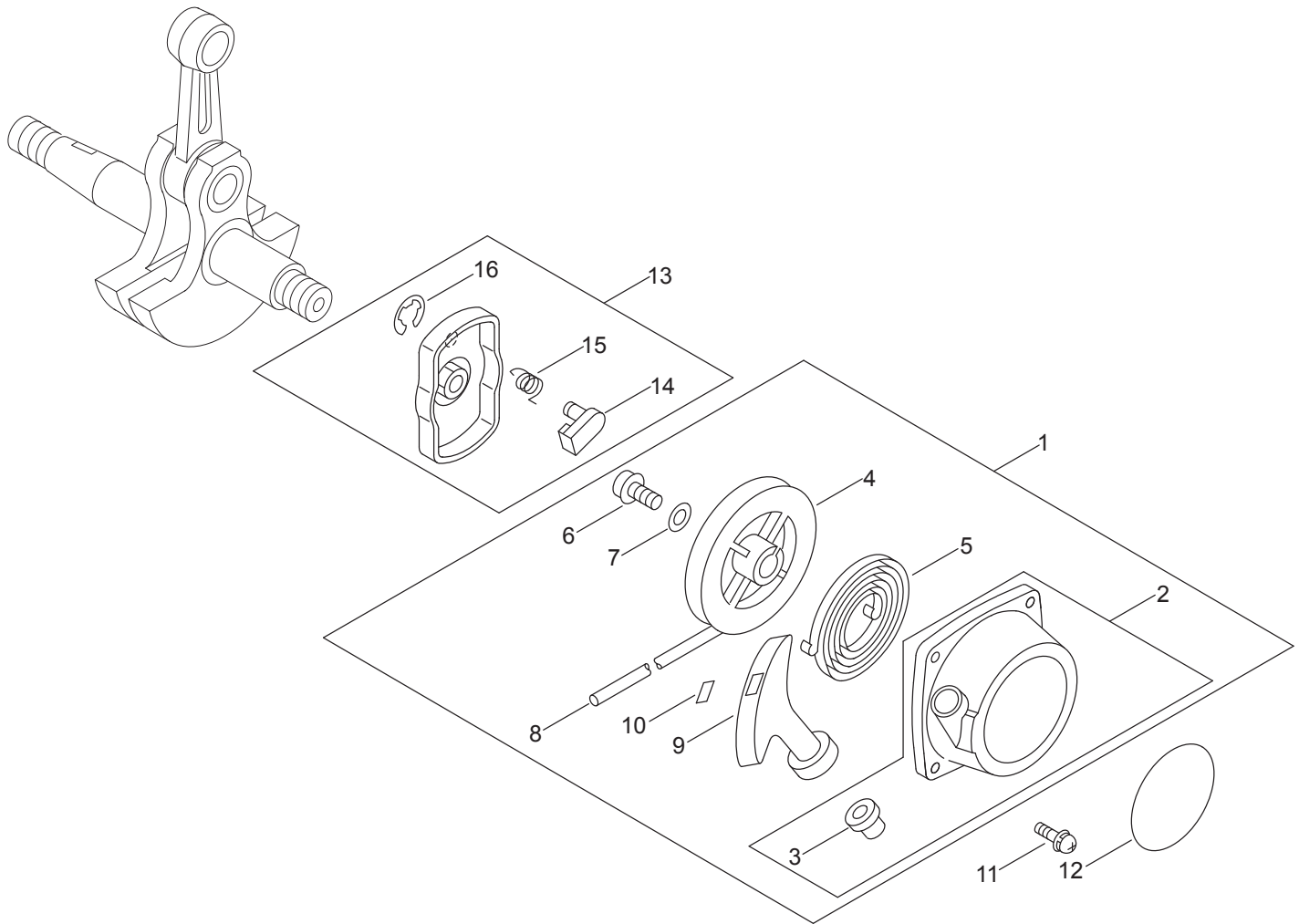




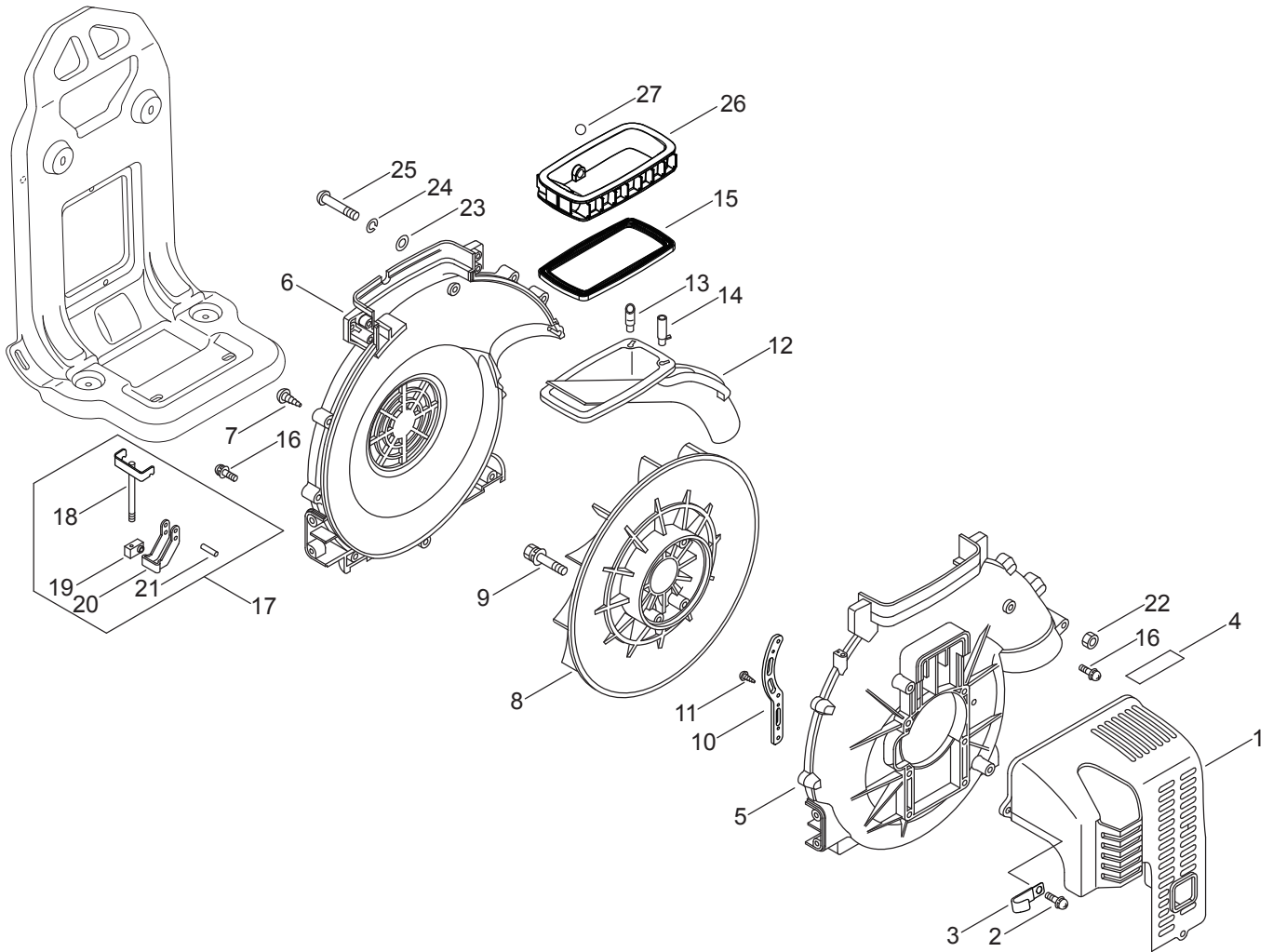
NO.	PART NUMBER	QTY.	DESCRIPCIÓN	DESCRIPTION
1	A021004620	1	CARBURADOR - WYK-496	CARBURETOR - WYK-496
2	P003005910	1	+MONTAJE DE CUERPO DE BOMBA	+BODY ASSY, PUMP
3	12312610631	1	++MALLA FILTRADORA	++SCREEN, FUEL INLET
4	12313719830	1	++VÁLVULA REGULADORA	++VALVE, INLET NEEDLE
5	12312205560	1	++RESORTE PALANCA DE MEDICIÓN	++SPRING, METERING LEVER
6	P003005510	1	++TORNILLO	++SCREW
7	12313803930	1	++PASADOR DE PALANCA DE MEDICIÓN	++PIN, METERING LEVER
8	12312303930	1	++PALANCA DE MEDICIÓN	++LEVER, METERING
9	12318005560	1	+MONTAJE DE CUERPO DE PURGA	+BODY ASSY, PURGE
10	12314205560	1	+SUJETADOR DE BULBO DE PURGA	+RETAINER, PURGE BULB
11	12318140630	1	+BULBO DE PURGA	+BULB, PURGE
12	P003001850	1	+DIAFRAGMA DE MEDICIÓN	+DIAPHRAGM, METERING
13	12314005560	1	+EMPAQUETADURA DIAFRAGMA DE MEDICIÓN	+GASKET, METERING DIAPHRAGM
14	12311240630	1	+DIAFRAGMA DE LA BOMBA	+DIAPHRAGM, PUMP
15	P003000100	1	+EMPAQUETADURA DE LA BOMBA	+GASKET, PUMP
16	12317307930	1	+RETENEDOR TIPO "E"	+E-RING
17	12317245130	1	+CONECTOR GIRATORIO	+SWIVEL
18	P003005920	1	+VÁLVULA DEL ACELERADOR	+VALVE, THROTTLE
19	12311440630	2	+TORNILLO	+SCREW
20	P003000180	1	+ABRAZADERA DE CABLE DEL ACELERADOR	+BRACKET, THROTTLE CABLE
21	12314312110	1	+ANILLO DE EMPAQUE	+RING, PACKING
22	12311005560	4	+TORNILLO	+SCREW
23	12314954230	1	+ARANDELA	+WASHER
24	P003005930	1	+AGUJA DE REGULACION	+NEEDLE, MIXTURE
25	12312122130	1	+RESORTE AGUJA DE REGULACION	+SPRING, NEEDLE
26	12317454230	1	+ARANDELA	+WASHER
27	12318354230	1	+JUNTA TÓRICA	+O-RING



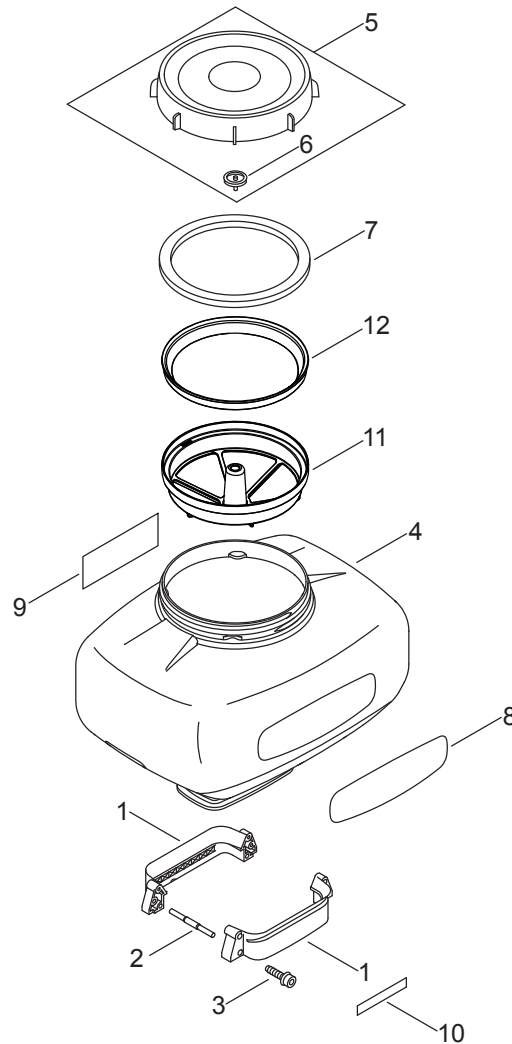
NO.	PART NUMBER	QTY.	DESCRIPCIÓN	DESCRIPTION
1	10151406210	1	CUBIERTA DEL MOTOR - ESCAPE	COVER, ENGINE - EXHAUST
2	P021051590	1	JUEGO DE SILENCIADOR	MUFFLER KIT
3	90010506020	2	PERNO 6×20	BOLT 6×20
4	90024205014	1	TORNILLOS 5×14	SCREW 5×14
5	V104002320	1	EMPAQUETADURA DE ESCAPE	GASKET, EXHAUST
6	14551006211	1	EMPAQUETADURA DEL SILENCIADOR	GASKET, MUFFLER



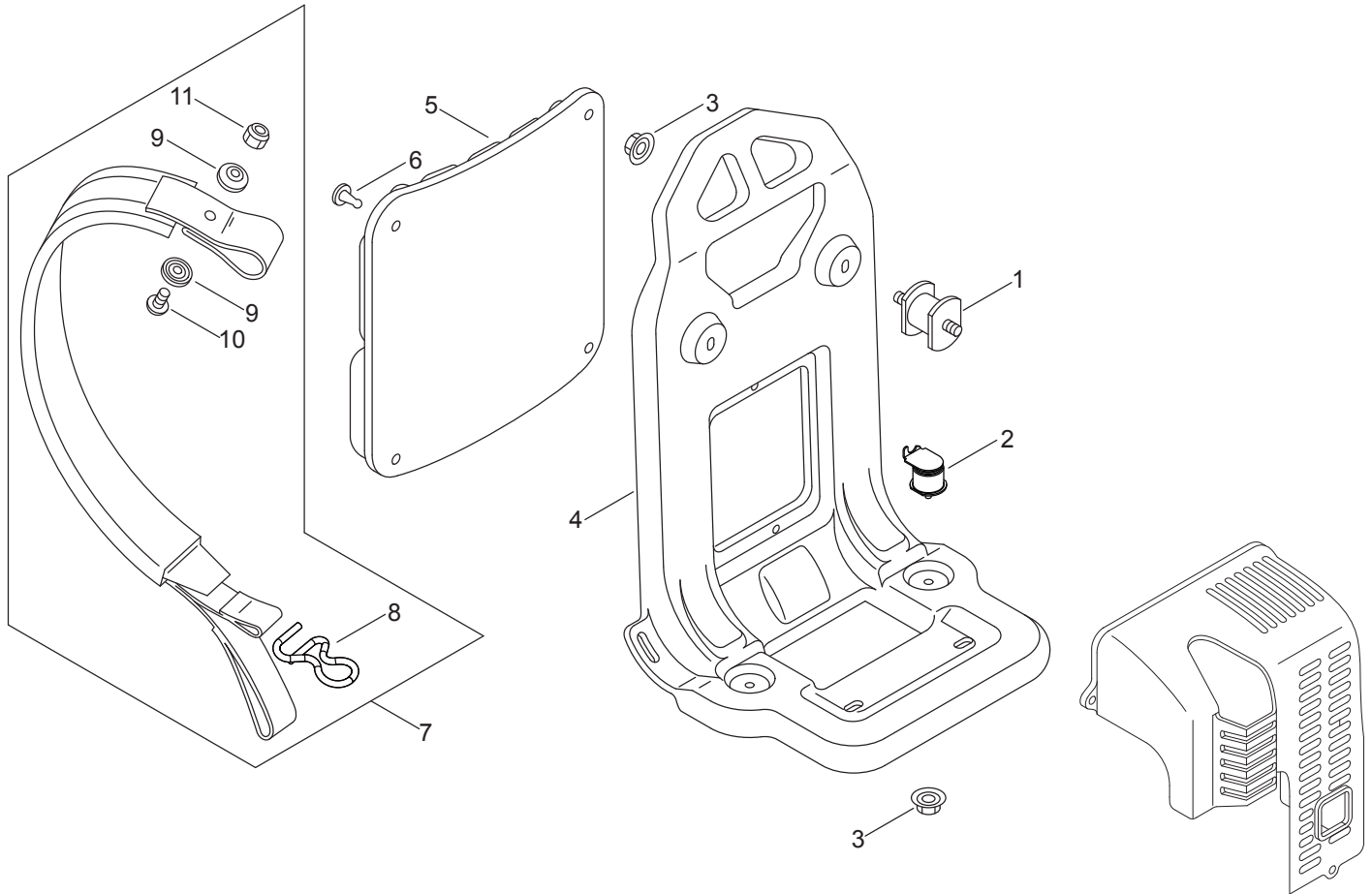
NO.	PART NUMBER	QTY.	DESCRIPCIÓN	DESCRIPTION
1	17720006210	1	MONTAJE DE ARRANCADOR AUTORRETRACTIL	STARTER ASSY, RECOIL
2	P022043970	1	+CAJA DE ARRANQUE	+CASE, STARTER
3	17722742030	1	++GUÍA DE CUERDA	++GUIDE, ROPE
4	17721511120	1	+CARRETE DEL CABLE	+REEL, ROPE
5	17722011120	1	+RESORTE RECULAR	+SPRING, RECOIL
6	17723640630	1	+TORNILLO	+SCREW
7	P022022280	1	+ARANDELA	+WASHER
8	17722611120	1	+CUERDA DEL ARRANCADOR 3.8×1400	+ROPE, STARTER 3.8×1400
9	17722811120	1	+AGARRE DEL ARRANCADOR	+GRIP, STARTER
10	P022037670	1	+RETENEDOR DE CUERDA	+RETAINER, ROPE
11	90029204018	4	TORNILLO 4×18	SCREW 4×18
12	X502000780	1	ETIQUETA ECHO	LABEL, ECHO
13	17720206210	1	MONTAJE DE TRINQUETE	PAWL ASSY, STARTER
14	17721840630	1	+TRINQUETE	+PAWL, STARTER
15	17723440630	1	+RESORTE DE RETORNO	+SPRING, RETURN
16	P022002100	1	+RETENEDOR TIPO "E" 4	+E-RING 4



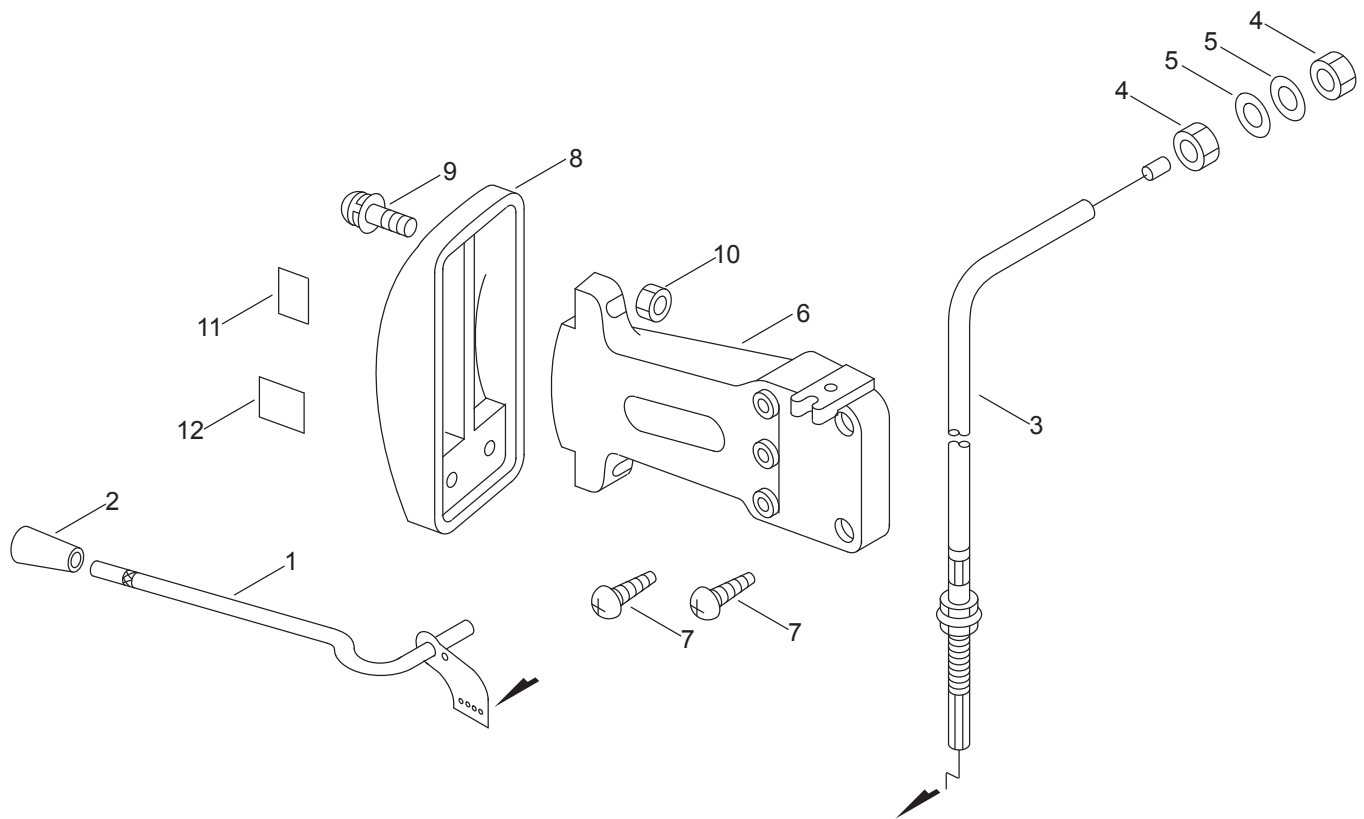
NO.	PART NUMBER	QTY.	DESCRIPCIÓN	DESCRIPTION
1	A190000500	1	CUBIERTA DEL MOTOR	COVER, ENGINE
2	90029205020	3	TORNILLOS 5×20	SCREW 5×20
3	15911621231	1	ABRAZADERA	CLAMP
4	X505002310	1	ETIQUETA DE PRECAUCIÓN CALIENTE	LABEL, CAUTION - HOT
5	E103001430	1	CAJA DE VENTILADOR	CASE, FAN
6	E103001420	1	CUBIERTA DEL VENTILADOR	COVER, FAN
7	90028605025	11	TORNILLOS 5×25 SUS	SCREW 5×25 SUS
8	20000506210	1	VENTILADOR	FAN
9	90014805035	4	PERNO 5×35	BOLT 5×35
10	C632000240	2	PLACA DEL MOTOR	PLATE, ENGINE
11	90023804010	2	TORNILLO 4×10	SCREW 4×10
12	37030106211	1	TUBO DEL POLVO SALIDA	PIPE, DUST OUTLET
13	37032106210	1	GUÍA DE AIRE DE TANQUE INFERIOR	GUIDE, LOWER TANK AIR
14	37031606210	1	GUÍA DE AIRE	GUIDE, AIR
15	27001806210	1	EMPAQUETADURA DE TANQUE INFERIOR	GASKET, LOWER TANK
16	90029205014	4	TORNILLOS 5×14 SUS	SCREW 5×14 SUS
17	<b>25090206310</b>	<b>2</b>	<b>MONTAJE DE SUJETADOR DE TANQUE QUÍMICA</b>	<b>RETAINER ASSY, CHEMICAL TANK</b>
18	25091506310	1	+PERNO	+BOLT
19	25093006210	1	+CONECTOR DE ABRAZADERA	+CONNECTOR, BRACKET
20	25093206210	1	+SUJETADOR DE TANQUE QUÍMICA	+RETAINER, CHEMICAL TANK
21	V625000010	1	+PASADOR 7	+PIN 7
22	90056250005	2	CONTRATUERCA M5	NUT, LOCK M5
23	90060400005	2	ARANDELA SS 5 MM	WASHER SS 5 MM
24	90060900005	2	ARANDELA DE PRESION 5 SUS	WASHER, SPRING 5 SUS
25	21042504110	2	PERNO 5	BOLT 5
26	27001006212	1	TANQUE INFERIOR	TANK, LOWER
27	V162000720	1	TAPÓN	PLUG



NO.	PART NUMBER	QTY.	DESCRIPCIÓN	DESCRIPTION
1	E115000060	2	ABRAZADERA	BRACKET
2	25091406210	2	PASADOR DE POSICIONAMIENTO	PIN, LOCATING
3	9114805035	4	TORNILLO ROSCADO HS M5×35	SCREW, TAPPING HS M5×35
4	25001708013	1	TANQUE QUÍMICA 23L	TANK, CHEMICAL 23L
5	<b>25000105610</b>	1	<b>MONTAJE DE TAPA DEL TANQUE QUÍMICA</b>	<b>CAP ASSY, CHEMICAL TANK</b>
6	25001300310	1	+CONECTOR DE TUBO	+CONNECTOR, PIPE
7	25001102011	1	EMPAQUETADURA DE TAPA	GASKET, CAP
8	X502000440	1	ETIQUETA ECHO	LABEL, ECHO
9	89016009461	1	ETIQUETA DE PRECAUCIÓN - ISO	LABEL, CAUTION - ISO
10	X503013870	1	ETIQUETA MODELO DM-6120	LABEL, MODEL DM-6120
11	E220000030	1	FILTRO DE TANQUE	FILTER, TANK
12	E220000040	1	FILTRO DE TANQUE	FILTER, TANK

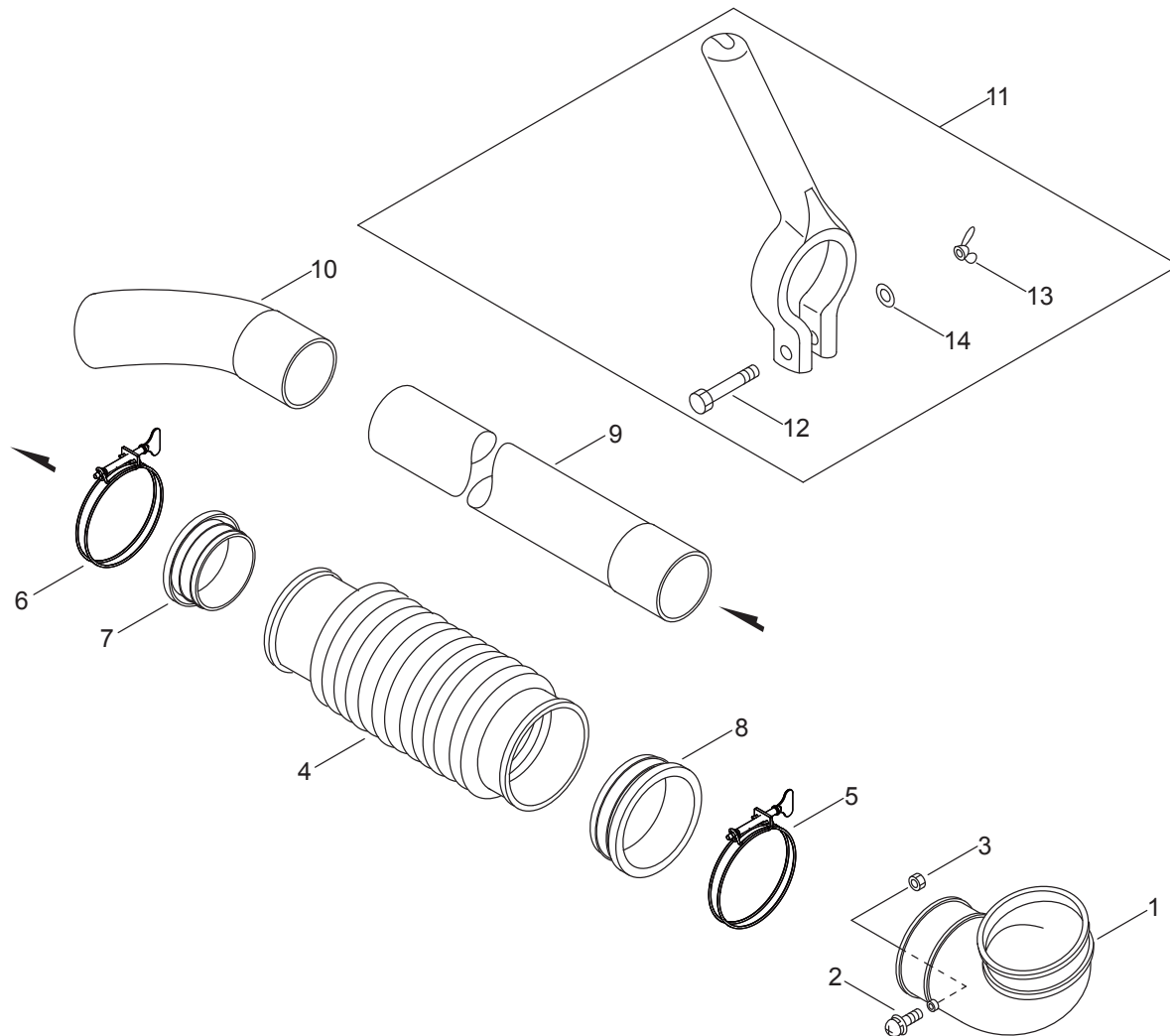


NO.	PART NUMBER	QTY.	DESCRIPCIÓN	DESCRIPTION
1	20091006210	2	AMORTIGUADOR 6	CUSHION 6
2	V402000100	2	AMORTIGUADOR 6	CUSHION 6
3	25091606210	4	TUERCA 6	NUT 6
4	C620000500	1	ARMAZÓN DE MOCHILA	FRAME, BACKPACK
5	30011114010	1	AMORTIGUADOR DE MOCHILA	CUSHION, BACKPACK
6	30033306160	4	SUJETADOR	CLIP
7	<b>P021041100</b>	<b>2</b>	<b>MONTAJE DE ARNÉS TIPO MOCHILA</b>	<b>HARNESS ASSY, BACKPACK</b>
8	C646000120	2	+ANILLO DEL ARNÉS	+RING, HARNESS
9	30032803210	4	+ARANDELA 5.2×22×2.0	+WASHER 5.2×22×2.0
10	90021605016	2	+TORNILLOS 5×16	+SCREW 5×16
11	90056000005	2	+CONTRATUERCA M5	+NUT, LOCK M5

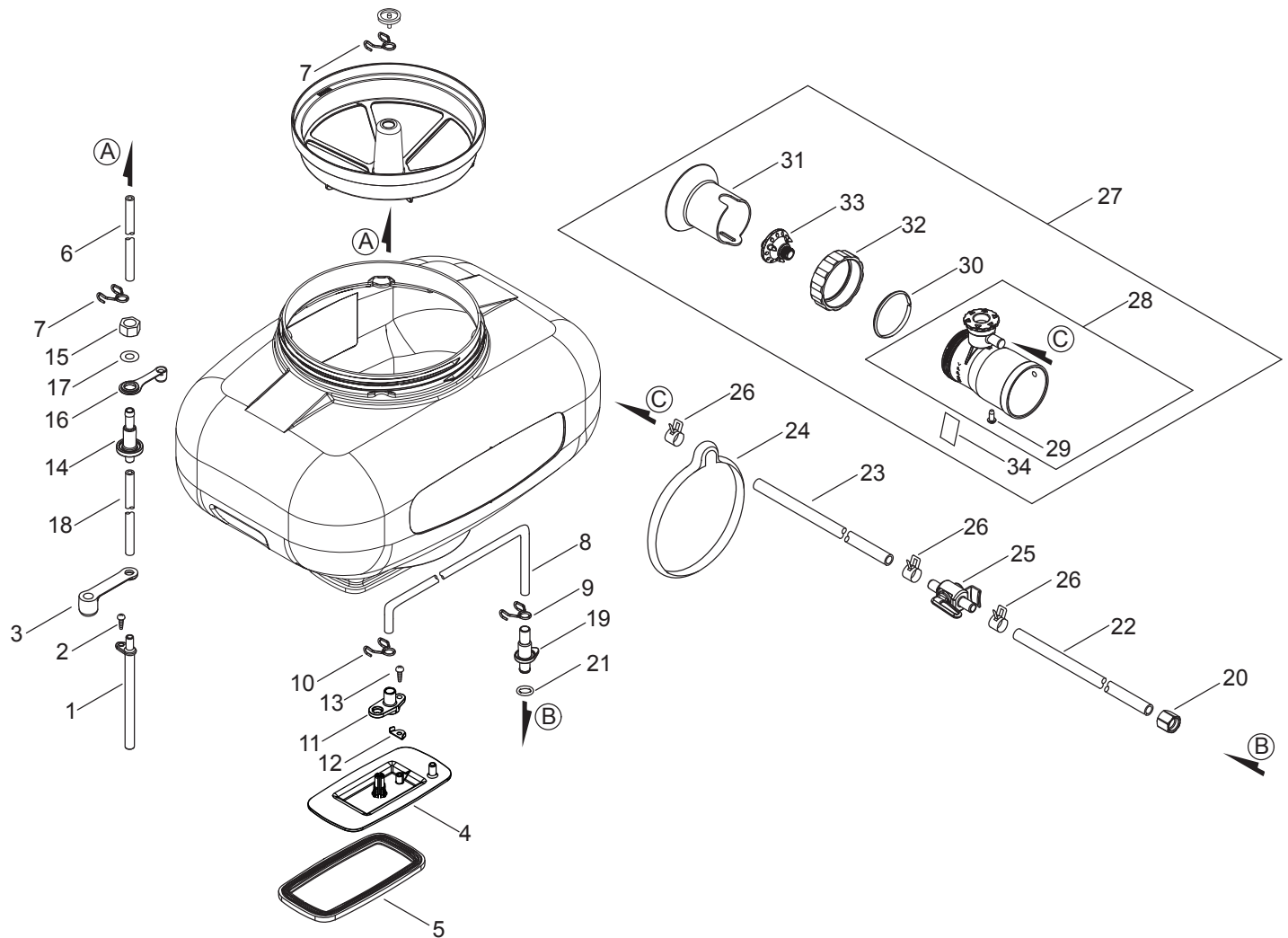


NO.	PART NUMBER	QTY.	DESCRIPCIÓN	DESCRIPTION
1	C453000131	1	PALANCA DE ACELERADOR	LEVER, THROTTLE
2	E151000010	1	PERILLA DE CONTROL DEL ACELERADOR	KNOB, THROTTLE CONTROL
3	V430001330	1	CABLE DEL ACELERADOR	CABLE, THROTTLE
4	90050300006	2	TUERCA 6 MM	NUT 6 MM
5	90060000006	2	ARANDELA 6.5×11.5×0.8	WASHER 6.5×11.5×0.8
6	70111206414	1	ABRAZADERA DE CUADRANTE	BRACKET, DIAL
7	90028605025	4	TORNILLOS 5×25 SUS	SCREW 5×25 SUS
8	E150000041	1	CUADRANTE DE MEDICIÓN	DIAL, METERING
9	90029205025	2	TORNILLOS 5×25 SUS	SCREW 5×25 SUS
10	90050400005	2	TUERCA 5B	NUT 5B
11	89034805060	1	ETIQUETA DEL ACELERADOR	LABEL, THROTTLE
12	89015739131	1	ETIQUETA ENCENDIDO-APAGADO	LABEL, ON-OFF



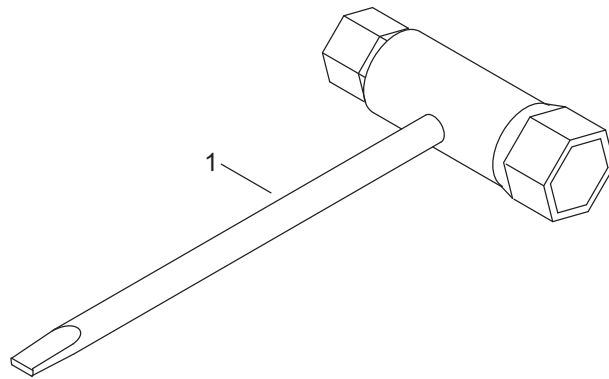


NO.	PART NUMBER	QTY.	DESCRIPCIÓN	DESCRIPTION
1	21001105510	1	TUBO DEL SOPLADOR - CODO	TUBE, BLOWER - ELBOW
2	90024205014	1	TORNILLOS 5×14	SCREW 5×14
3	90050000005	1	TUERCA M5	NUT M5
4	21001304112	1	TUBO FLEXIBLE	TUBE, FLEXIBLE
5	V495001201	1	ABRAZADERA Ø95-Ø105	CLAMP Ø95-Ø105
6	V495001171	1	ABRAZADERA Ø75-Ø85	CLAMP Ø75-Ø85
7	21003204110	2	COLLAR	COLLAR
8	21003604110	1	COLLAR	COLLAR
9	E165000600	1	TUBO DEL SOPLADOR - RECTO	TUBE, BLOWER - STRAIGHT
10	21002301060	1	TUBO DEL SOPLADOR - CURVA	TUBE, BLOWER - CURVED
11	<b>C04000020</b>	<b>1</b>	<b>MANGO DELANTERO</b>	<b>HANDLE, FRONT</b>
12	90010006045	1	+PERNO 6×45	+BOLT 6×45
13	90052500006	1	+TUERCA MARIPOSA 6	+NUT, WING 6
14	90060000006	1	+ARANDELA 6.5×11.5×0.8	+WASHER 6.5×11.5×0.8





NO.	PART NUMBER	QTY.	DESCRIPCIÓN	DESCRIPTION
1	E105000001	1	TUBO DE VENTILACIÓN	PIPE, VENT
2	90028605016	1	TORNILLOS 5×16 SUS	SCREW 5×16 SUS
3	36302101110	1	TAPÓN	PLUG
4	25301008013	1	PLACA DE FONDO	PLATE, BOTTOM
5	E137000021	1	EMPAQUETADURA DE PLACA	GASKET, PLATE
6	36301403210	1	TUBO DE PRESIÓN INTERNA 7×11×500BL	PIPE, INNER PRESSURE 7×11×500BL
7	V490001410	2	SUJETADOR	CLIP
8	V471005130	1	TUBO DE DESCARGA	PIPE, DISCHARGE
9	V490001540	1	SUJETADOR	CLIP
10	V490001550	1	SUJETADOR	CLIP
11	E230000190	1	NIPLE, MANGUERA	NIPPLE, HOSE
12	V150004300	1	PLACA	PLATE, EYE
13	9142805015	1	TORNILLO ROSCADO	SCREW, TAPPING
14	36301700310	1	CONECTOR DE TUBO	CONNECTOR, PIPE
15	36301900310	1	TUERCA 12	NUT 12
16	36302200510	1	TAPÓN	PLUG
17	V309000170	1	ARANDELA 12	WASHER 12
18	36301100210	1	TUBO DE PRESIÓN EXTERNO 7×11×170L	PIPE, OUTER PRESSURE 7×11×170L
19	35701001110	1	CONECTOR DE TUBO	CONNECTOR, PIPE
20	35701501110	1	TUERCA 14	NUT 14
21	35701401110	1	JUNTA TÓRICA 3×13	O-RING 3×13
22	35703201110	1	TUBO DE DESCARGA 9×13×720L	PIPE, DISCHARGE 9×13×720L
23	V471005050	1	TUBO	PIPE
24	35791100111	1	SUJETADOR DE TUBO Ø55	CLIP, TUBE Ø55
25	35810001112	1	VÁLVULA	VALVE
26	V495000310	3	ABRAZADERA	CLAMP
27	<b>E024000020</b>	<b>1</b>	<b>BOQUILLA</b>	<b>NOZZLE</b>
28	<b>P100001820</b>	<b>1</b>	<b>+BOQUILLA</b>	<b>+NOZZLE</b>
29	90024605012	1	++TORNILLOS 5×12	++SCREW 5×12
30	21251301110	1	+ANILLO DE BOQUILLA	+RING, NOZZLE
31	21251501110	1	+COLLAR DE BOQUILLA	+COLLAR, NOZZLE
32	21251401110	1	+TUERCA 60	+NUT 60
33	P021051600	1	+BOQUILLA	+NOZZLE
34	89003101110	1	+ETIQUETA VAPORIZACIÓN	+LABEL, MIST



NO.	PART NUMBER	QTY.	DESCRIPCIÓN	DESCRIPTION
1	X602000020	1	LLAVE EN T 17×19 L200	T-WRENCH 17×19 L200