



Los accesorios para los productos ECHO se pueden encontrar en
Accessories for ECHO products can be found at:
www.echo-latinamerica.com/products/catalogs

ACCESORIOS OPCIONALES

CABEZAS CORTADORAS:

Tap-N-Go Cabezal de corte nylon	X047000331
2 hilos Rapid-Loader Cabezal	21560056
3 hilos Rapid-Loader Cabezal	99944200221
Cabezal Manual de Alta Capacidad	21560066

OPTIONAL ACCESSORIES:

CUTTING HEADS:

Tap-N-Go Nylon Cutting Head	X047000331
2-Line Rapid-Loader Head	21560056
3-Line Rapid-Loader Head	99944200221
High-Capacity Manual Head	21560066

LISTA DE PIEZAS PARTS CATALOG

SRM-3605U Desbrozadora SRM-3605U Brushcutter



34 cc

NÚMERO DE SERIE
SERIAL NUMBER

S98326001001 - S98326999999

ECHO, INCORPORATED

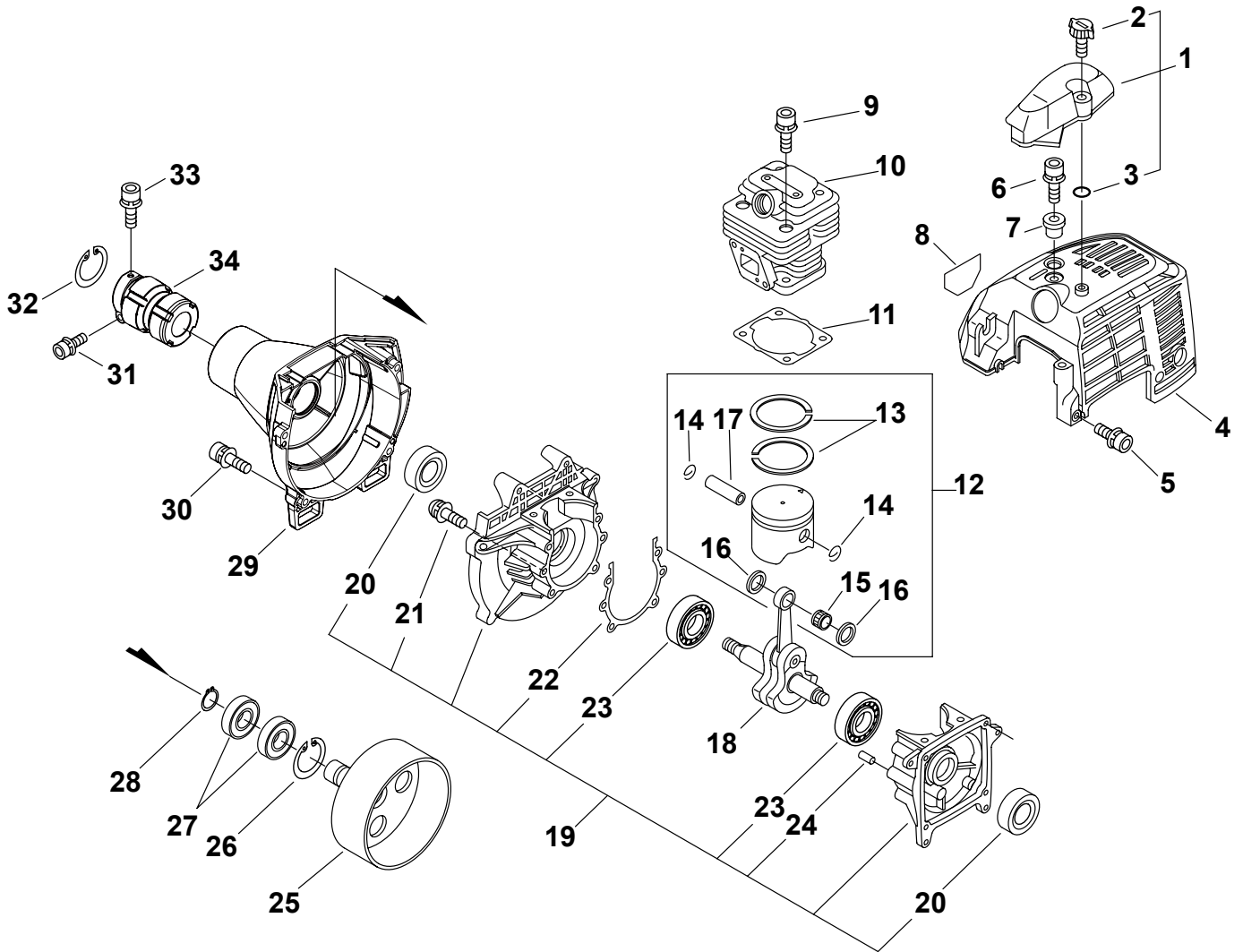
400 Oakwood Road, Lake Zurich, Illinois 60047

WWW.ECHO-USA.COM

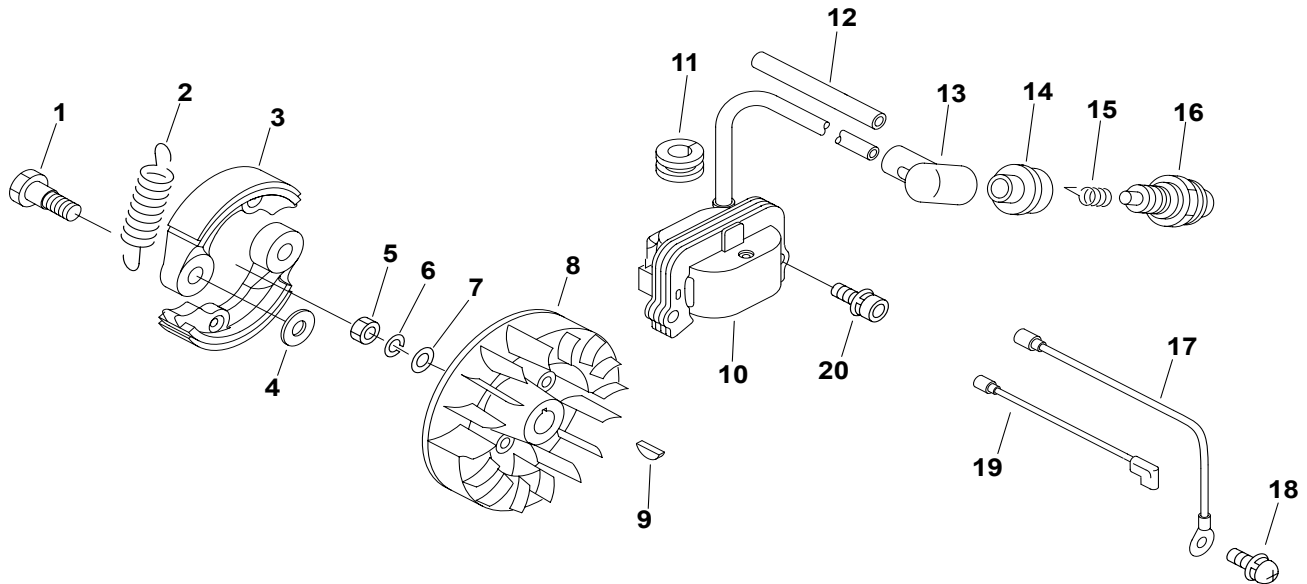
©2015 ECHO, Incorporated. All Rights Reserved

P/N 99922201685
REVISED 10/13/15

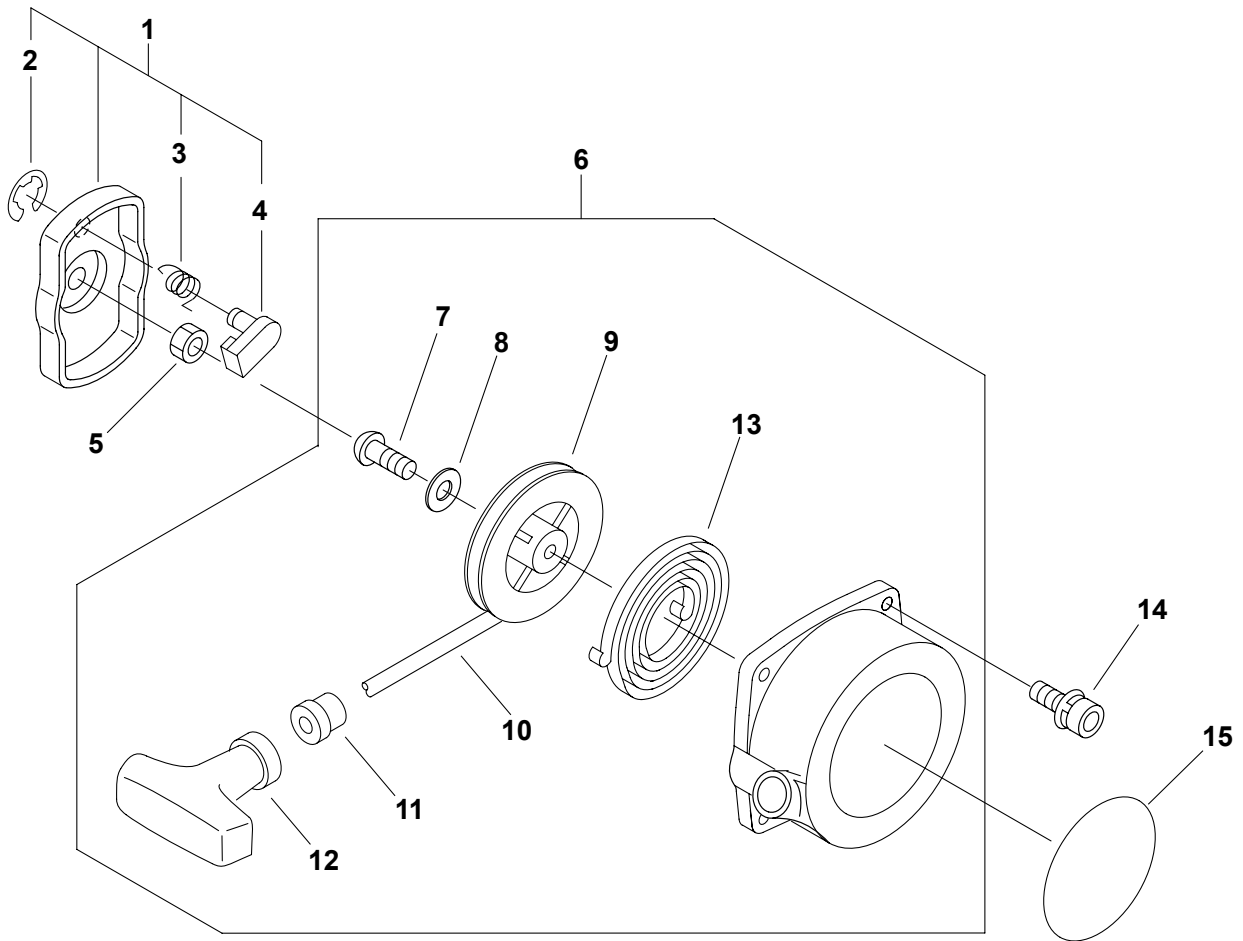
Motor, Cubierta del ventilador, Cubiertas del Motor	3
Engine, Fan Cover, Engine Cover	
Motor, Cubierta del ventilador, Cubiertas del Motor	4
Engine, Fan Cover, Engine Cover	
Encendido	5
Ignition	
Arrancador	6
Starter	
Admisión, Escape	7
Intake, Exhaust	
Sistema de combustibler	8
Fuel System	
Tubo Principal, Mango de Control	9
Main Pipe, Control Handle	
Tubo Principal, Mango de Control	10
Main Pipe, Control Handle	
Caja de Engranajes	11
Gear Case	
Caja de Engranajes	12
Gear Case	
Protector Contra Residuos	13
Debris Shield	
Carburador	14
Carburetor	
Carburador	15
Carburetor	
Etiquetas, Herramientas	16
Labels, Tools	



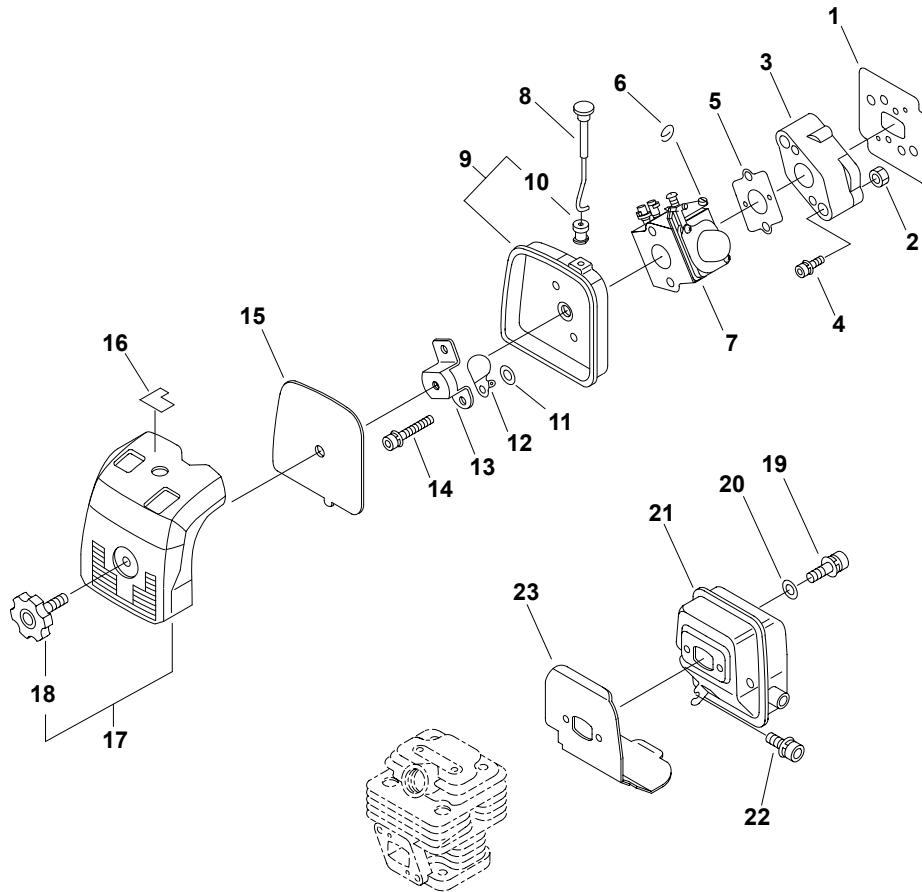
NO.	PART NUMBER	QTY.	DESCRIPCIÓN	DESCRIPTION
1	15990255230	1	JUEGO DE PROTECTOR	GUARD KIT, TOP
2	35232555230	1	+TORNILLO DE OREJETAS M5x15.5	+THUMBSCREW M5x15.5
3	90072000004	1	+JUNTA TÓRICA	+O-RING
4	10151455630	1	CUBIERTA DEL MOTOR	COVER, ENGINE
5	9111805012	2	PERNO 5x12	BOLT 5x12
6	9111805020	1	PERNO 5x20	BOLT 5x20
7	10153155230	1	COLLAR	COLLAR
8	X547001010	1	ETIQUETA ECHO SRM-3605	LABEL, ECHO SRM-3605
9	90016205020	4	PERNO 5x20	BOLT 5x20
10	A130000601	1	CILINDRO	CYLINDER
11	10101055430	1	EMPAQUETADURA DE CILINDRO	GASKET, CYLINDER
12	P021015780	1	JUEGO DE PISTÓN	PISTON KIT
13	10001142230	2	+ANILLO DEL PISTÓN	+RING, PISTON
14	10001503931	2	+ANILLO RETENEDOR	+RING, SNAP
15	10001216131	1	+COJINETE DE AGUJAS 9	+BEARING, NEEDLE 9
16	10001453630	2	+ARANDELA DE EMPUJE 9x12x15x3	+WASHER, THRUST 9x12x15x3
17	10001327430	1	+PASADOR DEL PISTÓN 6x9x30	+PIN, PISTON 6x9x30
18	10010055430	1	MONTAJE DE CIGÜEÑAL	CRANKSHAFT ASSY
19	10020455430	1	JUEGO DE CÁRTER	CRANKCASE KIT
20	10021305530	2	+SELLO DE ACEITE 12	+SEAL, OIL 12
21	90016205030	4	+PERNO 5x30	+BOLT 5x30
22	V102000040	1	+EMPAQUETADURA DE CÁRTER	+GASKET, CRANKCASE
23	9403536201	2	+COJINETE DE BALINES 6201	+BEARING, BALL 6201
24	90033040080	4	+PASADOR DE POSICIONAMIENTO 4x8	+PIN, LOCATING 4x8
25	17500549930	1	TAMBOR EMBRAGUE	DRUM, CLUTCH
26	90070200028	1	ANILLO RETENEDOR 28	RING, SNAP 28
27	90080706001	2	COJINETE DE BALINES 6001	BEARING, BALL 6001
28	90070100012	1	ANILLO RETENEDOR 12	RING, SNAP 12
29	A172002510	1	CAJA DE VENTILADOR	CASE, FAN
30	9111805020	4	PERNO 5x20	BOLT 5x20
31	9111805028	1	PERNO 5x28	BOLT 5x28
32	90070200045	1	ANILLO DE RETENCIÓN	RING, RETAINING
33	9111805012	1	PERNO 5x12	BOLT 5x12
34	V420000980	1	AMORTIGUADOR	CUSHION



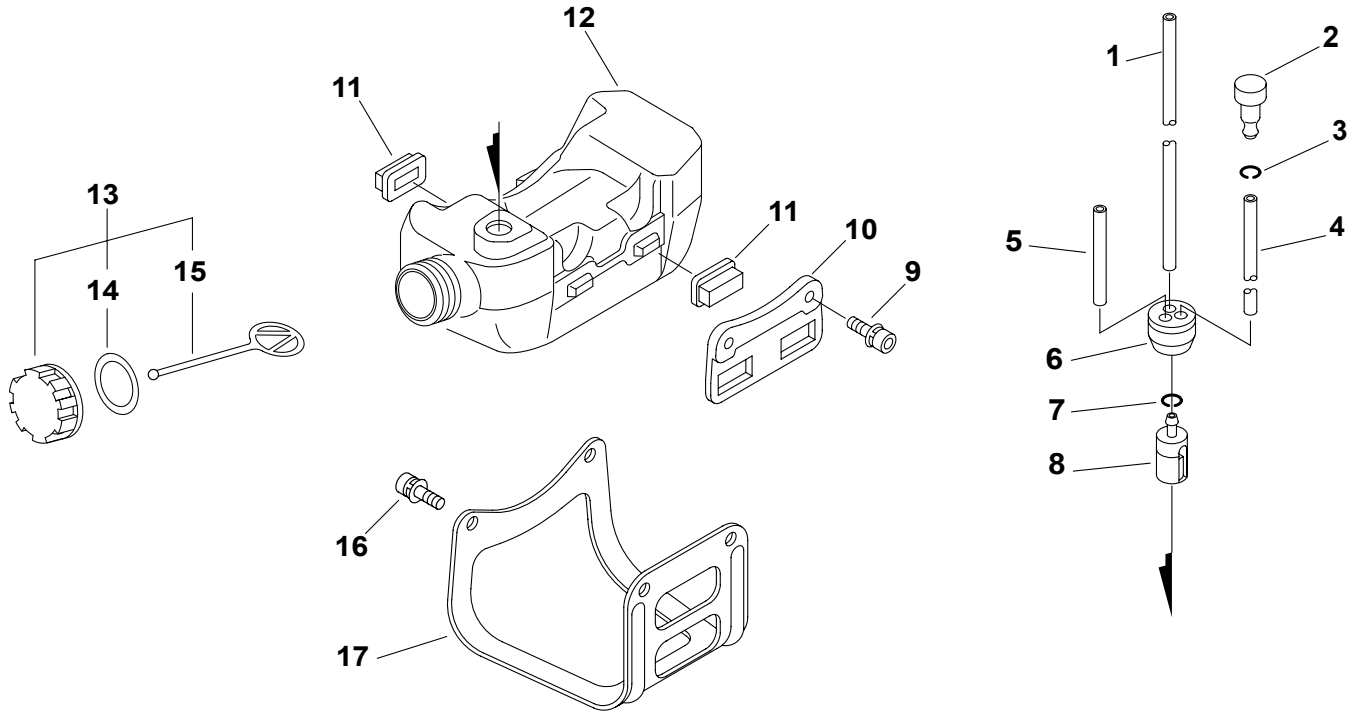
NO.	PART NUMBER	QTY.	DESCRIPCIÓN	DESCRIPTION
1	17504646430	2	PERNO DEL EMBRAGUE M6	BOLT, CLUTCH M6
2	A566000010	1	RESORTE DE EMBRAGUE	SPRING, CLUTCH
3	A553000000	2	ZAPATA DE EMBRAGUE	SHOE, CLUTCH
4	17504805530	2	ARANDELA 6.2×19×1.0	WASHER 6.2×19×1.0
5	90050200008	1	TUERCA 8×1.25	NUT 8×1.25
6	90060500008	1	ARANDELA DE PRESION 8	WASHER, SPRING 8
7	90060000008	1	ARANDELA 8.5×16×1.2	WASHER 8.5×16×1.2
9	10014212330	1	CHAVETA WOODRUFF	KEY, WOODRUFF
8	15280155430	1	VOLANTE	FLYWHEEL
10	15262655430	1	BOBINA DE ENCENDIDO	COIL, IGNITION
11	15011244330	1	OJAL	GROMMET
12	15061114530	1	TUBO DE PROTECCIÓN 6×7×110	TUBE, PROTECTIVE 6×7×110
13	15901201620	1	TAPA DE BUJÍA	CAP, SPARK PLUG
14	15901555230	1	SELLO DE BUJÍA	SEAL, SPARK PLUG
15	15901103432	1	TERMINAL DE BUJÍA	TERMINAL, SPARK PLUG
16	15901010630	1	BUJÍA BPM7A	SPARK PLUG - BPM7A
17	16201452930	1	CABLE DE TIERRA	LEAD - GROUND
18	90023805010	1	TORNILLO 5×10	SCREW 5×10
19	16201055630	1	CABLE CONDUCTOR 170MM	LEAD 170MM
20	90016205020	2	PERNO 5×20	BOLT 5×20



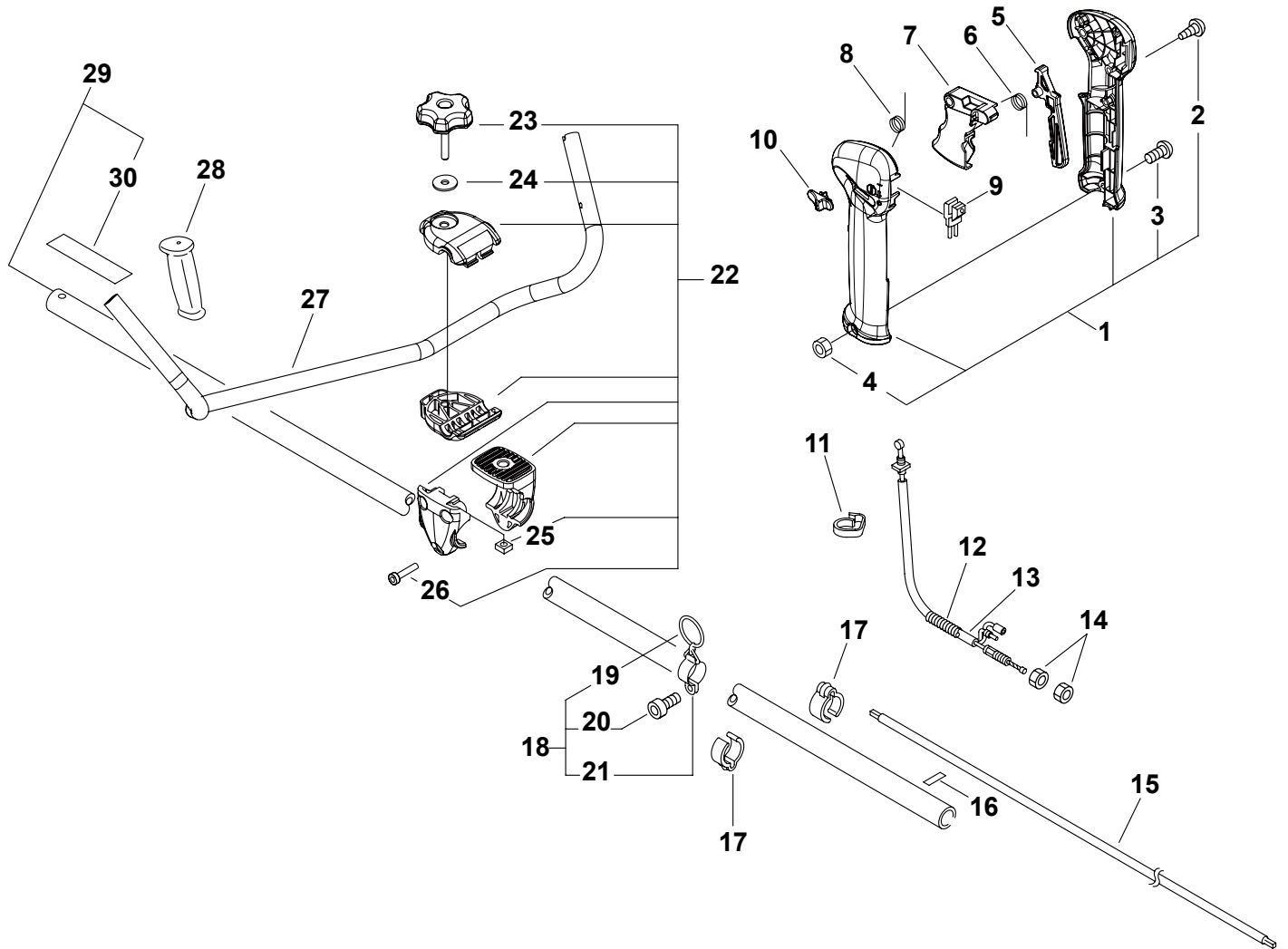
NO.	PART NUMBER	QTY.	DESCRIPCIÓN	DESCRIPTION
1	A052000370	1	MONTAJE DE POLEA DEL ARRANCADOR	PULLEY ASSY, STARTER
2	P022002100	1	+RETENEDOR TIPO "E" 4	+E-RING 4
3	17723440630	1	+RESORTE DE RETORNO	+SPRING, RETURN
4	17721840630	1	+TRINQUETE	+PAWL, STARTER
5	90050200008	1	TUERCA 8x1.25	NUT 8x1.25
6	17720055631	1	MONTAJE DE ARRANCADOR AUTORRETRÁCTIL	STARTER ASSY, RECOIL
7	17723640630	1	+TORNILLO	+SCREW
8	17721441030	1	+ARANDELA	+WASHER
9	17721543130	1	+CARRETE DEL CABLE	+REEL, ROPE
10	P022005090	1	+CUERDA DEL ARRANCADOR	+ROPE, STARTER
11	17722742030	1	+GUÍA DE CUERDA	+GUIDE, ROPE
12	17722827030	1	+AGARRE DEL ARRANCADOR	+GRIP, STARTER
13	17722040630	1	+RESORTE RECULAR	+SPRING, RECOIL
14	9111804014	4	PERNO 4x14	BOLT 4x14
15	X502000780	1	ETIQUETA ECHO	LABEL, ECHO



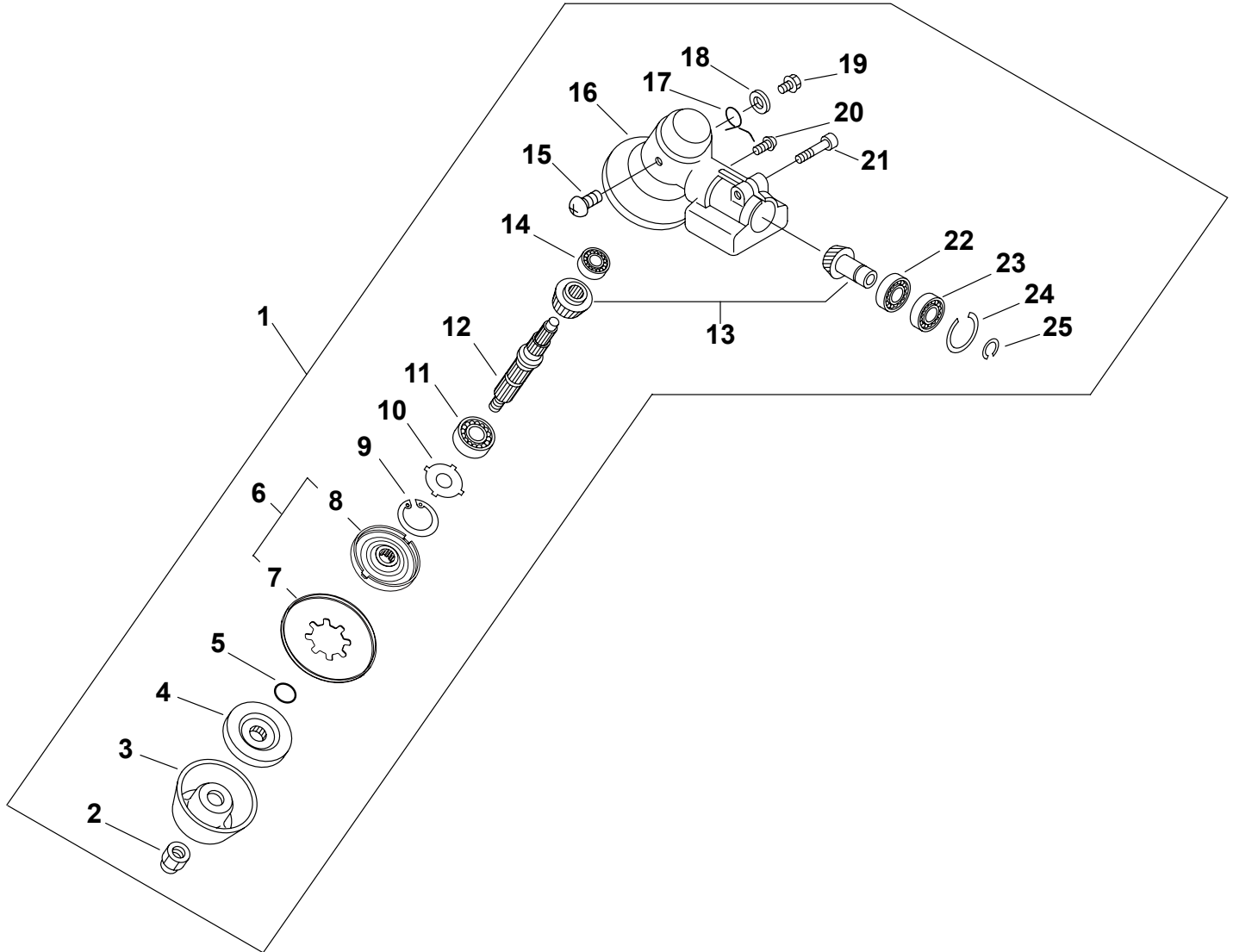
NO.	PART NUMBER	QTY.	DESCRIPCIÓN	DESCRIPTION
1	13001655430	1	EMPAQUETADURA DE ADMISIÓN	GASKET, INTAKE
2	90050000005	2	TUERCA 5	NUT 5
3	13001755630	1	AISLADOR DE ADMISIÓN	INSULATOR, INTAKE
4	90016205025	2	PERNO 5×25	BOLT 5×25
5	13001005960	1	EMPAQUETADURA DE CARBURADOR	GASKET, CARBURETOR
6	V490000440	1	SUJETADOR	CLIP
7	A021004120	1	CARBURADOR	CARBURETOR
8	17851051730	1	VARILLA ESTRANGULADOR	ROD, CHOKE
9	13030151730	1	MONTAJE DE CAJA DEL FILTRO DE AIRE	CASE ASSY, AIR FILTER
10	17881005230	1	+OJAL ESTRANGULADOR	+GROMMET, CHOKE
11	17851600830	1	ARANDELA 5.2×8×0.8T	WASHER 5.2×8×0.8T
12	17851505060	1	OBTURADOR DEL ESTRANGULADOR	SHUTTER, CHOKE
13	12901152131	1	PLACA DE PREVENCIÓN	PLATE, PREVENT
14	90016205057	2	PERNO 5×57	BOLT 5×57
15	13031051730	1	FILTRO DE AIRE	FILTER, AIR
16	89012147530	1	ETIQUETA DEL ESTRANGULADOR	LABEL, CHOKE
17	13030252131	1	MONTAJE DE CUBIERTA DE FILTRO DE AIRE	COVER ASSY, AIR FILTER
18	13040652131	1	+TORNILLO DE OREJETAS	+THUMBSCREW
19	90010505060	2	PERNO 5×60	BOLT 5×60
20	90060000005	2	ARANDELA 5.5×10×0.8	WASHER, FLAT 5.5×10×0.8
21	14561055230	1	SILENCIADOR	MUFFLER
22	90016205012	1	PERNO 5×12	BOLT 5×12
23	14551055430	1	EMPAQUETADURA DEL SILENCIADOR	GASKET, MUFFLER



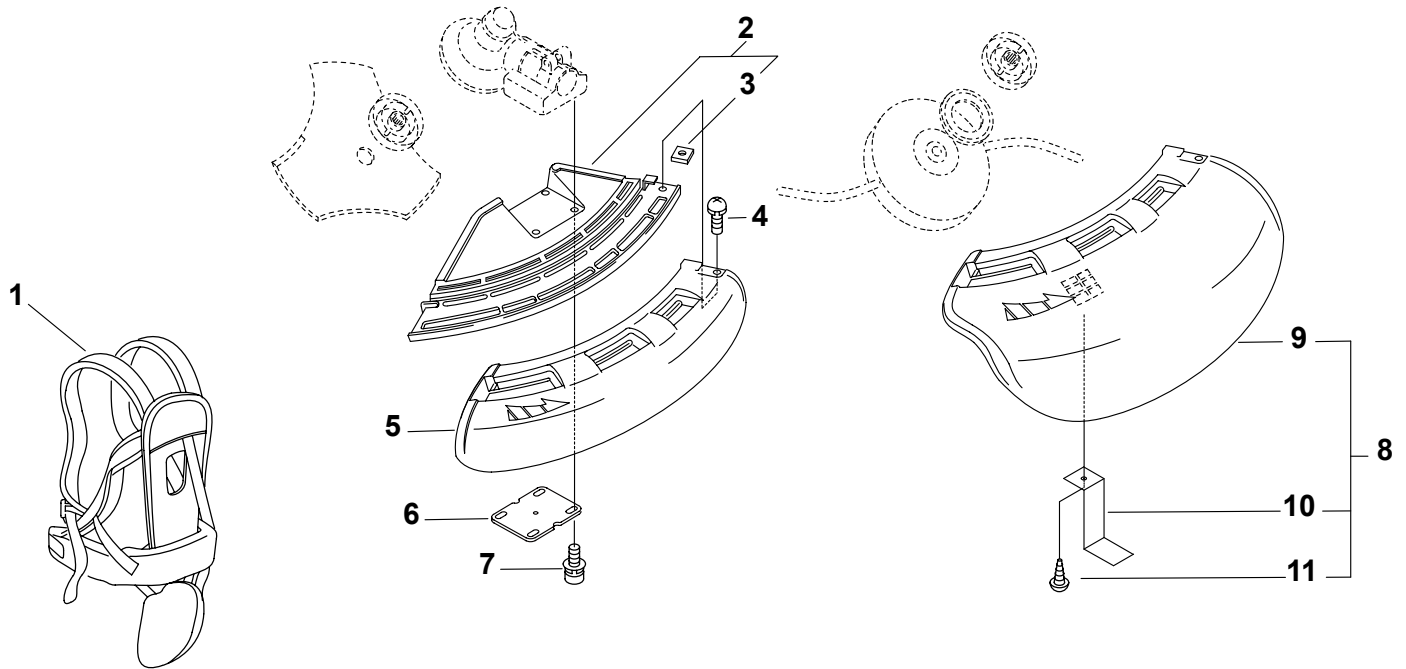
NO.	PART NUMBER	QTY.	DESCRIPCIÓN	DESCRIPTION
1	V471001190	1	TUBO DE COMBUSTIBLE 3×5×180	PIPE, FUEL 3×5×180
2	13130056431	1	VÁLVULA DE RESPIRADERO	VENT ASSY
3	13011100530	1	SUJETADOR 5.5	CLIP 5.5
4	V471001210	1	TUBO DE COMBUSTIBLE 3×5×90 NEGRO	PIPE, FUEL 3×5×90 BLACK
5	13201056330	1	TUBO DE RETORNO 3×6×90mm	PIPE, FUEL RETURN 3×6×90mm
6	13211546730	1	OJAL DE COMBUSTIBLE Ø5	GROMMET, FUEL Ø5
7	V490001240	1	SUJETADOR Ø6	CLIP Ø6
8	13120514931	1	FILTRO DE COMBUSTIBLE	FILTER, FUEL
9	9111805020	2	PERNO 5×20	BOLT 5×20
10	13191055430	1	ABRAZADERA TANQUE DE COMBUSTIBLE	BRACKET, FUEL TANK
11	13192055430	4	AMORTIGUADOR DEL TANQUE DE COMBUSTIBLE	CUSHION, FUEL TANK
12	13101064931	1	TANQUE DE COMBUSTIBLE	TANK, FUEL
13	13100455530	1	MONTAJE DE TAPA DE COMBUSTIBLE	CAP ASSY, FUEL
14	13101655830	1	+EMPAQUETADURA DEL TAPA DE COMBUSTIBLE	+GASKET, FUEL CAP
15	13105156030	1	+CONECTOR DE TAPA L= 100mm	+CONNECTOR, CAP L= 100mm
16	9111805012	2	PERNO 5×12	BOLT 5×12
17	30511055630	1	SOPORTE	STAND



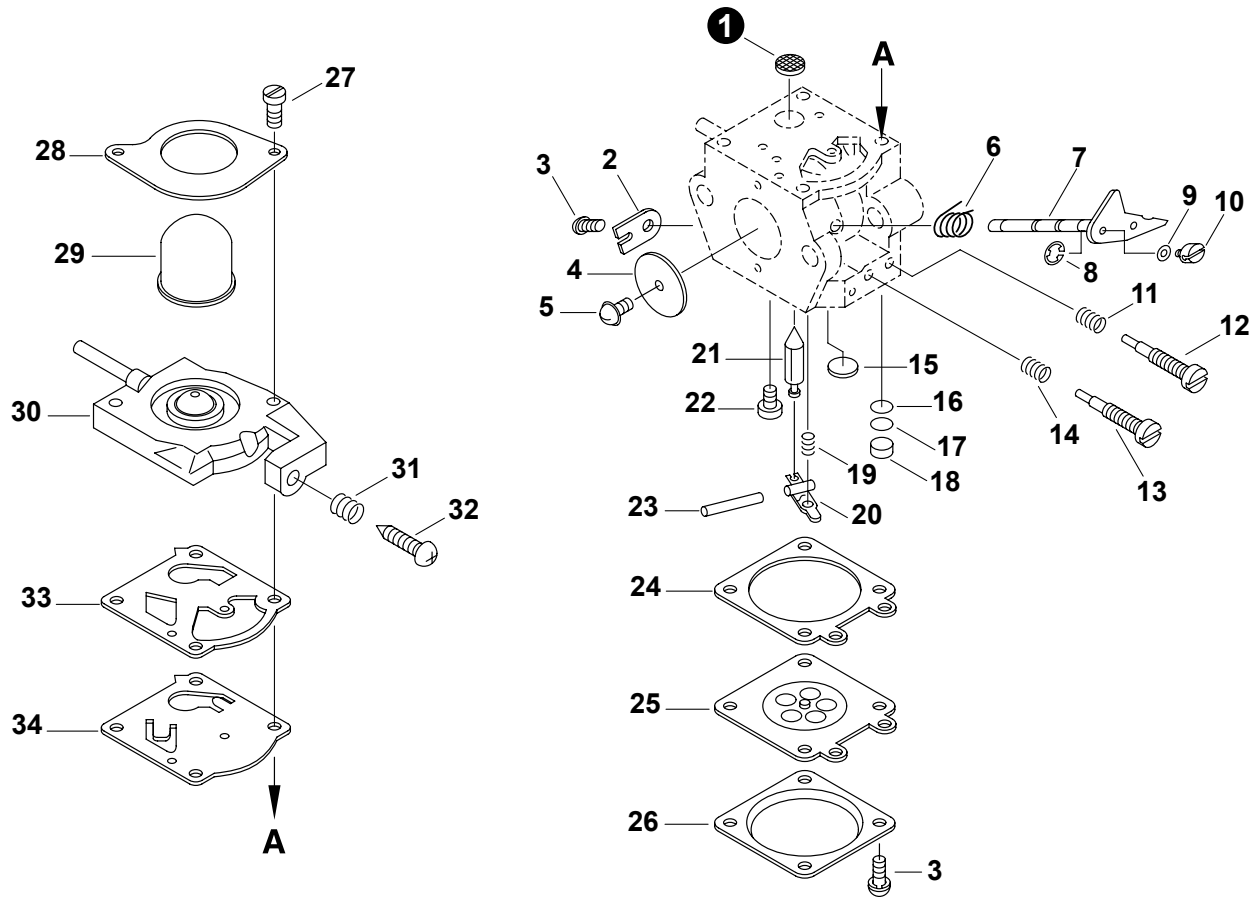
NO.	PART NUMBER	QTY.	DESCRIPCIÓN	DESCRIPTION
1	P021014090	1	MONTAJE DE CONTROL DEL ACELERADOR	THROTTLE CONTROL ASSY
2	90025604016	3	+TORNILLO 4×16	+SCREW 4×16
3	9111905030	1	+PERNO	+BOLT
4	90050000005	1	+TUERCA 5	+NUT 5
5	C460000111	1	SEGURO DEL ACELERADOR	LOCKOUT, THROTTLE
6	V452000350	1	RESORTE DE TORSIÓN	SPRING, TORSION
7	C450000270	1	CONTROL DEL ACELERADOR	CONTROL, THROTTLE
8	V452000360	1	RESORTE DE TORSIÓN	SPRING, TORSION
9	16340048030	1	INTERRUPTOR DE ENCENDIDO-APAGADO	SWITCH, ON-OFF
10	C463000020	1	SEGURO	LATCH
11	15911209961	1	SUJETADOR	CLIP
12	V475007500	1	TUBO	TUBE
13	V430002350	1	CABLE DEL ACELERADOR	CABLE, THROTTLE
14	90050200006	2	TUERCA M6	NUT M6
15	61001106230	1	EJE DE TRANSMISIÓN	DRIVESHAFT
16	89015204930	1	ETIQUETA - ALINEACIÓN	LABEL - ALIGNMENT
17	22492452930	2	SUJETADOR 28MM	CLIP 28MM
18	P021012660	1	MONTAJE DE COLGADOR DE ARNÉS	HANGER ASSY, HARNESS
19	30101505330	1	+ANILLO DEL ARNÉS	+RING, HARNESS
20	9111905012	1	+PERNO 5×12	+BOLT 5×12
21	30121004630	1	+COLGADOR DE ARNÉS	+HANGER, HARNESS
22	P021012741	1	MONTAJE DE SOPORTE DEL MANUBRIO	BRACKET ASSY, HANDLE
23	V299000110	1	+PERILLA TIPO TORNILLO M8	+KNOB, SCREW M8
24	60501454230	1	+ARANDELA 8	+WASHER 8
25	90056550008	1	+TUERCA 8×1.25	+NUT 8×1.25
26	9111805030	3	+PERNO 5×30	+BOLT 5×30
27	C400000000	1	MANGO DE U	U-HANDLE
28	C403000031	1	AGARRE	GRIP, HANDLE
29	P021043770	1	MONTAJE DE TUBO PRINCIPAL	MAIN PIPE ASSY
30	89061743130	1	+ETIQUETA DE PRECAUCIÓN - ISO	+LABEL, CAUTION - ISO



NO.	PART NUMBER	QTY.	DESCRIPCIÓN	DESCRIPTION
1	P021012593	1	MONTAJE DE CAJA DE ENGRANAJES	GEAR CASE ASSY
2	61032052130	1	+TUERCA 10	+NUT 10
3	69922956830	1	+COPA	+CUP
4	61031452130	1	+SUJETADOR DE CUCHILLA INFERIOR	+RETAINER, LOWER BLADE
5	90072000012	1	+JUNTA TÓRICA 12 MM	+O-RING 12 MM
6	61031352932	1	+SUJETADOR DE CUCHILLA	+RETAINER, BLADE
7	61035256830	1	++PLACA DEL ADAPTADOR INFERIOR	++PLATE, ADAPTOR - LOWER
8	61031352132	1	++PLACA DEL ADAPTADOR	++PLATE, ADAPTOR
9	90070200032	1	+ANILLO RETENEDOR Ø32	+RING, SNAP Ø32
10	61044456830	1	+ARANDELA	+WASHER
11	90081206201	1	+COJINETE DE BALINES 6201	+BEARING, BALL 6201
12	61031056933	1	+EJE DE ENGRANAJE	+SHAFT, GEAR
13	61030056930	1	+JUEGO DE ENGRANAJES	+GEAR SET
14	90081000629	1	+COJINETE DE BALINES 629	+BEARING, BALL 629
15	90022004006	1	+TORNILLO 4x6	+SCREW 4x6
16	61041056932	1	+CAJA DE ENGRANAJES	+CASE, GEAR
17	V452001310	1	+RESORTE DE TORSIÓN	+SPRING, TORSION
18	90060350008	1	+ARANDELA 8.5x18x0.8T	+WASHER 8.5x18x0.8T
19	61043450031	1	+PERNO M8x1.25	+BOLT M8x1.25
20	90024205010	1	+TORNILLO 5x10	+SCREW 5x10
21	9111806030	1	+PERNO 6x30	+BOLT 6x30
22	90080006001	1	+COJINETE DE BALINES 6001	+BEARING, BALL 6001
23	90080306001	1	+COJINETE DE BALINES 6001Z	+BEARING, BALL 6001Z
24	90070200028	1	+ANILLO RETENEDOR 28	+RING, SNAP 28
25	90070100012	1	+ANILLO RETENEDOR 12	+RING, SNAP 12

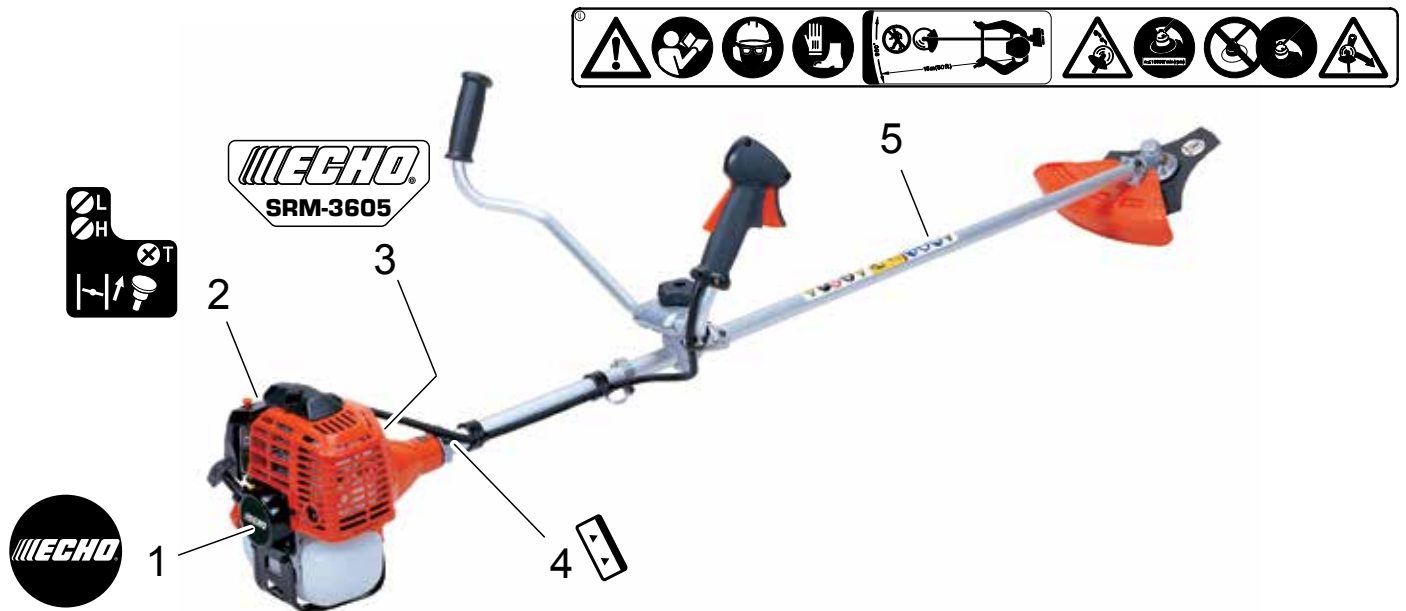


NO.	PART NUMBER	QTY.	DESCRIPCIÓN	DESCRIPTION
1	C062000194	1	ARNÉS DE DESMALEZADORA	HARNESS, BRUSHCUTTER
2	C550000102	1	MONTAJE DE ABRAZADERA DEL PROTECTOR	BRACKET ASSY, SHIELD
3	90056500005	1	+TUERCA 5	+NUT 5
4	9111805022	1	PERNO 5×22	BOLT 5×22
5	C550000092	1	PROTECTOR PARA CUCHILLA	SHIELD, BLADE
6	C552000200	1	PLACA PROTECTORA	PLATE, SHIELD
7	V203001980	4	PERNO 5×25	BOLT 5×25
8	P021002622	1	MONTAJE DE PROTECTOR CONTRA RESIDUOS	DEBRIS SHIELD ASSY
9	C550000082	1	+PROTECTOR CONTRA RESIDUOS	+SHIELD, DEBRIS
10	C554000000	1	+CUCHILLA DEL HILO	+CUTTER, LINE
11	90025205012	1	+TORNILLO ROSCADO 5×12	+SCREW, TAPPING 5×12

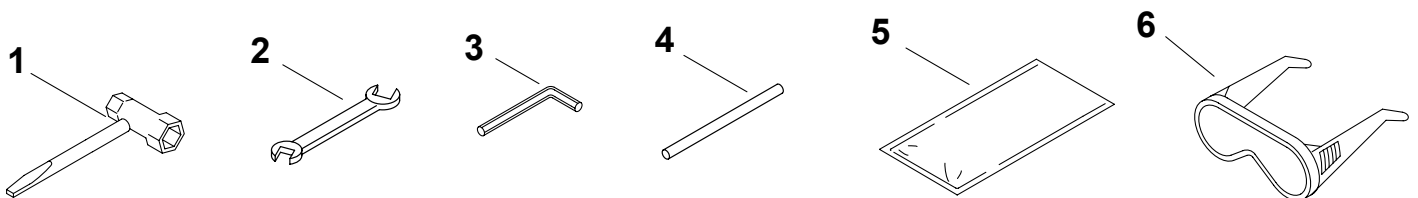




NO.	PART NUMBER	QTY.	DESCRIPCIÓN	DESCRIPTION
	A021004120	1	CARBURADOR	CARBURETOR
1	12312610631	1	+MALLA FILTRADORA	+SCREEN, INLET
2	12312703930	1	+SUJETADOR DE EJE DEL ACELERADOR	+CLIP, THROTTLE SHAFT
3	12313002960	5	+TORNILLO	+SCREW
4	12311623230	1	+VÁLVULA DEL ACELERADOR	+VALVE, THROTTLE
5	12311438830	1	+TORNILLO	+SCREW
6	12311347530	1	+RESORTE DEL ACELERADOR	+SPRING, THROTTLE
7	12311755630	1	+EJE DEL ACELERADOR	+SHAFT, THROTTLE
8	12317307930	1	+RETENEDOR TIPO "E"	+E-RING
9	12314926030	1	+ARANDELA	+WASHER
10	12317226030	1	+CONECTOR GIRATORIO	+SWIVEL
11	12311922130	1	+RESORTE AGUJA DE REGULACION ALTA (H)	+SPRING, HIGH NEEDLE
12	12312009560	1	+AGUJA DE REGULACION ALTA (H)	+NEEDLE, HIGH SPEED
13	12311824430	1	+AGUJA DE REGULACION BAJA (L)	+NEEDLE, LOW SPEED
14	12312122130	1	+RESORTE DE AGUJA	+SPRING, NEEDLE
15	12314610631	1	+TAPÓN WELCH	+PLUG, WELCH
16	12316810631	1	+PANTALLA DEL GUARDACHISPAS	+SCREEN, SPARK ARRESTER
17	12316910630	1	+ANILLO DE RETENCIÓN	+RING, RETAINING
18	12314617330	1	+TAPÓN	+PLUG, CUP
19	12312203660	1	+RESORTE PALANCA DE MEDICIÓN	+SPRING, METERING LEVER
20	12312303930	1	+PALANCA DE MEDICIÓN	+LEVER, METERING
21	12313704260	1	+VÁLVULA REGULADORA	+VALVE, INLET NEEDLE
22	12313903930	1	+TORNILLO PASADOR DE PALANCA DE MEDICIÓN	+SCREW, METERING LEVER PIN
23	12313803930	1	+PASADOR DE PALANCA DE MEDICIÓN	+PIN, METERING LEVER
24	12314027230	1	+EMPAQUETADURA DIAFRAGMA DE MEDICIÓN	+GASKET, METERING DIAPHRAGM
25	P003001850	1	+DIAFRAGMA DE MEDICIÓN	+DIAPHRAGM, METERING
26	12314203930	1	+TAPA DE DIAFRAGMA DE MEDICIÓN	+COVER, METERING DIAPHRAGM
27	12311043130	2	+TORNILLO	+SCREW
28	12314209560	1	+SUJETADOR DE BULBO DE PURGA	+RETAINER, PURGE BULB
29	12318109560	1	+BULBO DE PURGA	+BULB, PURGE
30	12312443130	1	+CUBIERTA DE LA BOMBA DE COMBUSTIBLE	+COVER, FUEL PUMP
31	12313304260	1	+RESORTE PARA AJUSTAR EL RALENTÍ	+SPRING, IDLE ADJUST
32	12313404260	1	+TORNILLO PARA AJUSTAR EL RALENTI	+SCREW, IDLE ADJUST
33	12312509560	1	+EMPAQUETADURA DE LA BOMBA DE COMBUSTIBLE	+GASKET, FUEL PUMP
34	12311209560	1	+DIAFRAGMA DE LA BOMBA DE COMBUSTIBLE	+DIAPHRAGM, FUEL PUMP



NO.	PART NUMBER	QTY.	DESCRIPCIÓN	DESCRIPTION
1	X502000780	1	ETIQUETA ECHO	LABEL, ECHO
2	89012147530	1	ETIQUETA DEL ESTRANGULADOR	LABEL, CHOKE
3	X547001010	1	ETIQUETA ECHO SRM-3605	LABEL, ECHO SRM-3605
4	89015204930	1	ETIQUETA - ALINEACIÓN	LABEL - ALIGNMENT
5	89061743130	1	ETIQUETA DE PRECAUCIÓN - ISO	LABEL, CAUTION - ISO



NO.	PART NUMBER	QTY.	DESCRIPCIÓN	DESCRIPTION
1	X602000020	1	LLAVE EN T 17×19 L200	T-WRENCH 17×19 L200
2	89511200330	1	LLAVE DE TUERCAS 8×10	SPANNER 8×10
3	X605000100	1	LLAVE ALLEN 4MM	WRENCH, ALLEN 4MM
4	X606000080	1	HERRAMIENTA DE SEGURIDAD 5×120mm	TOOL, LOCKING 5×120mm
5	89851007130	1	BOLSA DE HERRAMIENTAS	BAG, TOOL
6	X690000080	1	ANTEOJOS DE SEGURIDAD	GLASSES, SAFETY