



**Manual del
operador
RB-60
Esparcidor**

SEGURIDAD

Información de seguridad **ADVERTENCIA**

Lea detalladamente estas instrucciones antes del uso. El uso incorrecto de estas instrucciones o su incumplimiento puede producir la falla del producto o lesiones. Para un uso seguro de este producto, debe leer y seguir todas las instrucciones antes de usarlo.

 **ADVERTENCIA**

Cáncer y daño reproductivo
www.P65Warnings.ca.gov

 **ADVERTENCIA**

- ◆ No permita que nadie opere el esparcidor sin seguir las instrucciones correctas.
- ◆ No permita que los niños operen el esparcidor.
- ◆ Use gafas protectoras y guantes cuando manipule y aplique compuestos químicos para el césped y el jardín.
- ◆ Lea y siga las instrucciones y advertencias de la etiqueta de los compuestos químicos sobre la manipulación y aplicación de los compuestos químicos que planea esparcir. Los ajustes de aplicación que se proporcionan son solo una guía.

- 9 Caja de engranajes

CONTENIDO

El producto ECHO que compró se ensambló previamente en fábrica para su comodidad. Debido a restricciones de embalaje, es posible que sea necesario realizar ensambles adicionales.

Después de abrir la caja de cartón, controle que no haya daños. Notifique inmediatamente a su minorista o distribuidor ECHO sobre las piezas dañadas o faltantes. Utilice la lista de contenidos para controlar que no haya piezas faltantes.

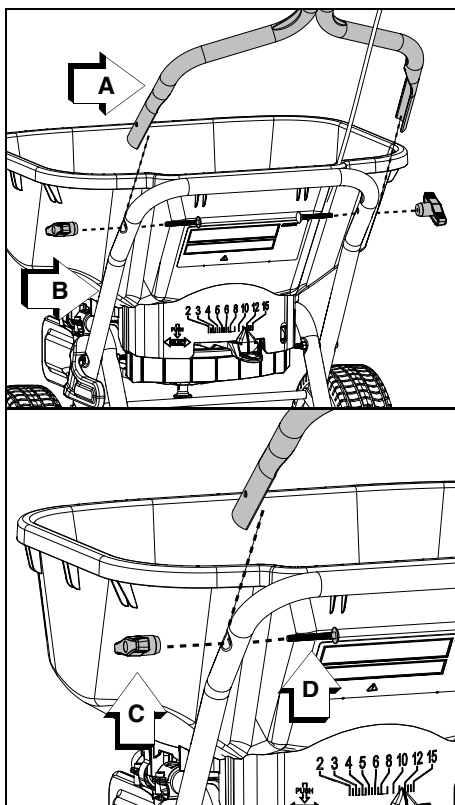
- 1 Conjunto de esparcidor
- 2 Pernos de carrocería
- 2 Tuercas mariposa
- 1 Guía de inicio rápido

MONTAJE

Instalación de las escuadras del mango

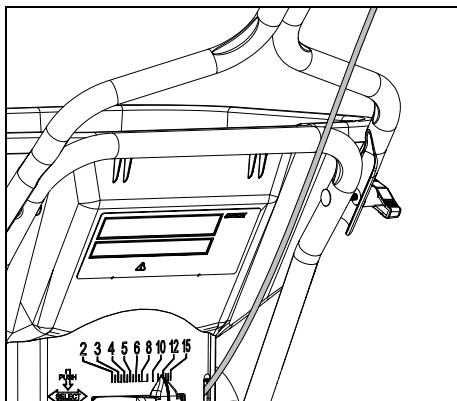
1. Alinee los orificios en la escuadra del mango superior (A) con los orificios en la escuadra del mango inferior (B).
2. Asegure las escuadras de los mangos con tuercas mariposa (C) y pernos de carrocería (D) a cada lado.

Nota: Fije cada lado holgadamente antes de ajustar las escuadras firmemente.



AVISO

Asegúrese de que el cable de control esté direccionado detrás de las escuadras del mango.



OPERACIÓN

Instrucciones de aplicación

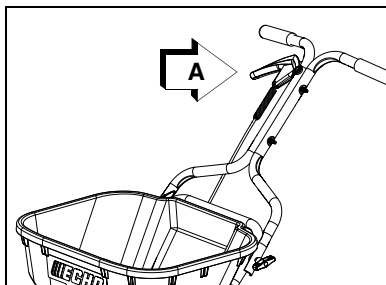
⚠ PRECAUCIÓN

PELIGRO DE INCLINACIÓN. La unidad puede inclinarse sobre suelos irregulares. Siempre llene la tolva sobre suelo plano, alejado de las demás personas. De lo contrario, pueden producirse lesiones personales.

1. Llene la tolva.

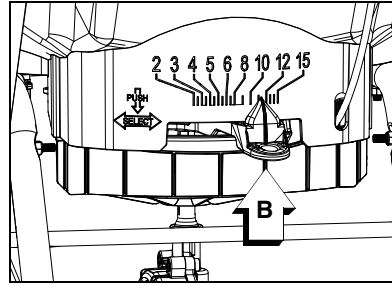
Libere el mango del actuador (A) para cerrar la puerta. Llene la tolva.

Nota: Llene la tolva en un área que no pueda dañarse con producto derramado.



2. *Determine el ajuste de la puerta.*

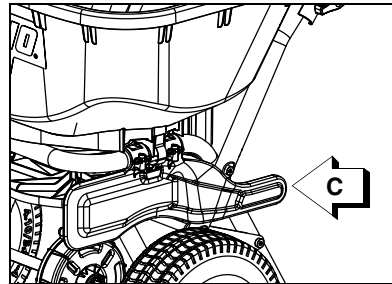
Empuje el ajustador de la puerta (B) hacia abajo y muévelo hacia el mejor ajuste de la aplicación (ver tabla debajo). Tire del ajustador hacia arriba para bloquearlo en su lugar.



Nota: La configuración del ajuste de la puerta solo debe usarse como una guía general para la aplicación. Consulte las instrucciones sobre el material que está esparciendo para conocer los requisitos más precisos sobre la configuración de la aplicación.

3. *Aplicación*

A. Baje la protección del borde (C) y realice una pasada de perímetro para proteger las áreas que no tienen césped. Tire del mango del actuador para abrir la puerta mientras esparce.

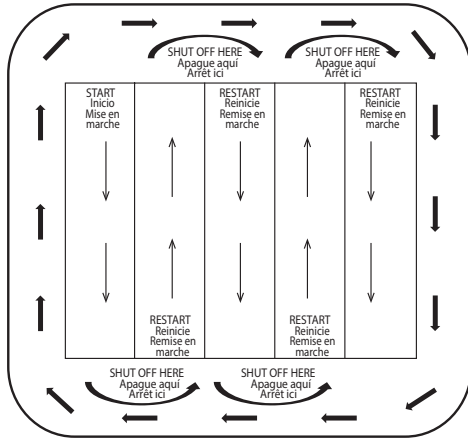


B. Eleve la protección del borde. Realice pasadas internas paralelas para asegurar una cobertura pareja.

Setting comparison chart / Cuadro comparativo / Régler selon la charte de comparaison																			
ECHO	2	2.5	3	3	3.5	4	4.5	5	5.5	6	7	8	9	10	11	12	13	14	15
Scotts	2	2.5	3	3.25	3.5	4	4.75	5	5.5	6	7	8	9	10	11	12	13	14	15
Vigoro	2	2.5	3	3.25	3.5	4	4.75	5	5.5	6	7	8	9	10	11	12	13	14	15
Earthway	12	13	13.5	14	14.3	14.5	15	16	17	18	20	21	22	23	24	25	26	27	28

Setting by granular size / Ajuste por tamaño granular / Régler selon la taille des granules					
Setting Ajuste Réglage	2 - 2.5	3 - 3.5	4 - 5.5	6 - 8	9 - 15
	Pesticide Pesticidas	Weed Control Control de hierbas Contrôle des mauvaises herbes	Fertilizer Fertilizante Fertilisation	Overseeding Reasembra Sumerbra	New lawn Nuevo césped Pelouses neuves

Sample Spread Pattern
 Muestra del patrón de distribución
 Modèle d'épandage typ



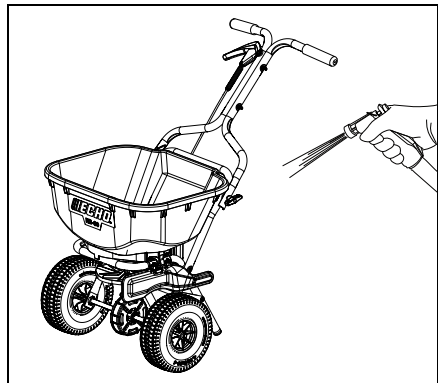
MANTENIMIENTO

Limpieza del esparcidor

AVISO

Evite rociar la caja de engranajes directamente y no use un lavador de alta presión sobre el esparcidor.

1. Lave el esparcidor con una manguera de jardín después de cada uso.



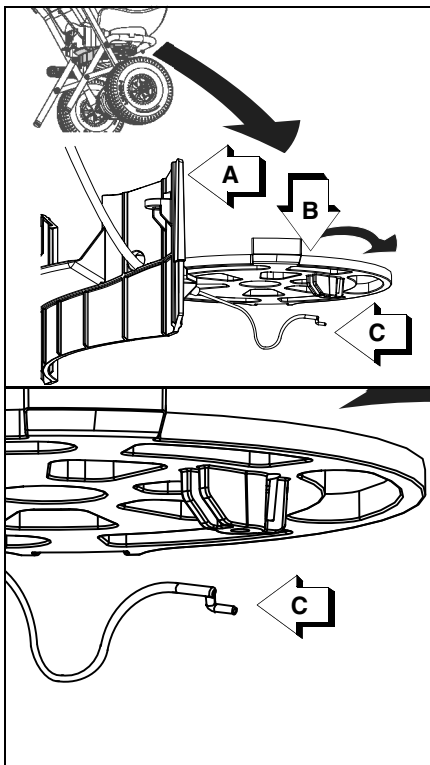
Verificación de la presión de los neumáticos

AVISO

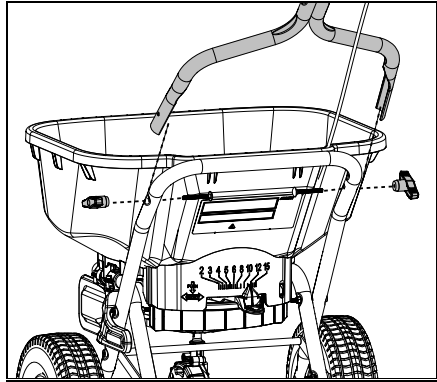
La presión debe ser de 15 psi. Asegúrese de que la presión no exceda 30 psi.

Reemplazo del cable de control

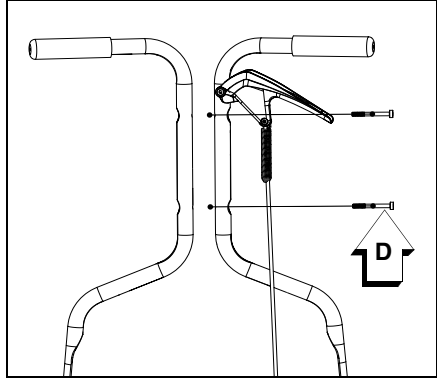
1. Retire la carcasa (A).
2. Gire la puerta (B) en sentido horario para liberar la tensión del cable.
3. Retire el gancho del cable en forma de "S" (C) de la puerta.



4. Retire la escuadra del mango superior de la escuadra del mango inferior.

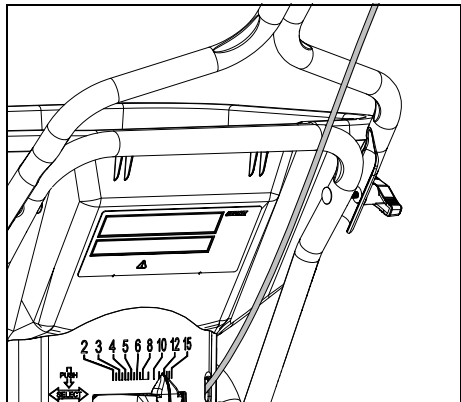


5. Retire los pernos (D) y separe ambas mitades.
6. Instale la mitad con el nuevo conjunto de cable de control.
7. Vuelva a ensamblar las partes del espaciador.



AVISO

Asegúrese de que el cable de control esté direccionado detrás de las escuadras del mango.



ESPECIFICACIONES

MODELO	RB-60
Longitud	959 mm (37,75 pu.)
Ancho	584 mm (23 pu.)
Largo	794 mm (31,25 pu.)
Peso	10,2 kg (22,4 lb.)
Capacidad	
Peso	27,2 kg (60lb.)
Volumen	36,8 L (1,3 ft ³)
Altura de Carga	584 mm (23 pu.)
Ruedas y Neumaticos	
Diametro del Neumatico	254 mm (10 pu.)
Tipo de Neumatico	Pneumatic
Presion Recomendada	103,4 kPa (15 psi)

REGISTRO DE PRODUCTO

Gracias por elegir ECHO Power Equipment

Por favor, ingrese a sitio web <http://www.echo-usa.com/Warranty/Register-Your-ECHO> para registrar su nuevo producto en línea. Es RAPIDO y FACIL! NOTA: Su información nunca será vendida o mal utilizada por ECHO, Inc. El registro de su compra nos permite comunicarnos con usted en el caso de una actualización de servicio, o el retiro del producto del mercado, y verificar la propiedad de su producto para consideraciones de garantía.

Si no tiene acceso al Internet, usted puede completar el siguiente formulario y enviarlo a:

ECHO Inc., Product Registration, PO Box 1139, Lake Zurich IL 60047.



PRODUCT REGISTRATION CARD : TARJETA DE REGISTRO : CARTE D'ENREGISTREMENT DU PRODUIT

ONLINE OPTION: Register online and save a stamp! You will be alerted of product updates and/or be sent new ECHO product information and special offers. Simply go to: www.echo-usa.com

OPCIÓN POR INTERNET: Regístrate en la página web y ahorra un sello. Serás alertado de actualizaciones de productos y/o se te enviará información sobre los nuevos productos ECHO y las ofertas especiales. Simplemente visite: www.echo-usa.com

OPTION EN LIGNE : Enregistrer en ligne et épargner un timbre! Vous serez informé sur les nouveaux produits ECHO et les offres à jour de produit ainsi que les offres spéciales. Simplement, visitez le: www.echo-usa.com

Please Print : Por Favor Enscriba Con Letra De Molde : En Lettre Carré S.V.P.

Confidential: Information provided will not be shared or sold

Purchaser's Name : Nombre del Comprador : Nom de l'acheteur

Primary use of tool: Professional Homeowner Rental Equip.
 Usage primario de la herramienta: Profesional Dueño de casa Alquiler

Address : Dirección : Adresse

Do you wish to receive periodic ECHO product information and special offers by e-mail? Yes No
 ¿Desea usted recibir información periódica y ofertas especiales por correo electrónico sobre el producto ECHO? Yes No

City : Ciudad : Ville

State : Estado :
Province

Zip Code : Código Postal : Code Postal

Souhaitez-vous recevoir périodiquement de l'information sur les produits ECHO et les offres spéciales par courrier électronique ? Oui Non

E-Mail Address : Dirección De Correo Electrónico : Courrier Electronique

Did you visit the ECHO website before purchasing your product?
 Visitéz usted la página web ECHO antes de comprar su producto?

Si No
 Avez-vous visité le site d'ECHO avant de procurer votre produit?
 Oui Non

Phone Number : Número De Teléfono : Téléphone
 Date of Purchase : Fecha de la Compra :
 Date de l'achat

What factor(s) most influenced your purchase?
 Price Dealer
 Reliability Prior Experience Quality
 Friend/Family Brand Warranty

Where Purchased : Nombre del Almacén donde fue Comprado : Lieu d'achat

¿Qué factor(es) influyó más en su compra?
 Funcionamiento Precio Distribuidor
 Confiabilidad Experiencia Anterior Calidad
 Amigo/Familia Marca Garantía

Model Number : Numero del Modelo - No. de modelo Serial Number : Numero de Serie : No. de série

Quel facteur (facteurs) vous a influencé le plus?
 Performance Prix Marchand
 Fiabilité Expérience Qualité
 Ami/Famille Marque Garantie

Registering your purchase enables us to contact you in the unlikely event of a service update or product recall and verifies your ownership in the event of loss.: El registrar su compra nos permite estar en contacto con usted en caso de cualquier evento de actualización de servicio o llamado de atención y también verifica su propiedad en caso de pérdida. L'enregistrement de votre achat nous permettra de vous contacter dans le cas improbable de modifications des instructions d'entretien ou de rappel du produit et vérifier que vous êtes le propriétaire en cas de vol ou de perte.

ECHO INC., 400 Oakwood Rd., Lake Zurich, IL 60047
 1.800.432.ECHO WWW.ECHO-USA.COM

X75727220206 02-2012



N29000001001 - N29000999999



ECHO INCORPORATED

400 Oakwood Road
Lake Zurich, IL 60047

www.echo-usa.com