



OPTIONAL ATTACHMENTS & ACCESSORIES
ATTACHMENTS

69601552632	8" Edger Blade -- 2 Pack
69601553630	8" Premium Edger Blade -- 2 Pack
99944201000	8" Edger Blade -- 50 Pack/Bulk
99944205000	8" Premium Edger Blade -- 50 Pack Bulk
99944206000	Crack Chaser Wire Wheel
99944230001	Gear Case

FITS MODELS

PAS-230	Pro Attachment Series
PAS-231	Pro Attachment Series
PAS-260	Pro Attachment Series
PAS-2601	Pro Attachment Series
PAS-261	Pro Attachment Series
PAS-265	Pro Attachment Series
PAS-280	Pro Attachment Series
SRM-260SB	Pro Attachment Series
SRM-261SB	Pro Attachment Series

ACCESORIOS & ACCESORIOS OPCIONALES
ACCESORIOS

69601552632	Cuchilla de 8" - Paquete de 2
69601553630	Cuchilla Premium de 8" - Paquete de 2
99944201000	Cuchilla - 8" - Paquete de 50/a granel
99944205000	8" Cuchilla Premium - 8" - Paquete de 50
99944206000	Disco de Alambre para Grietas
99944230001	Caja de engranajes

PARA LOS MODELOS

PAS-230	Serie Pro Attachment
PAS-231	Serie Pro Attachment
PAS-260	Serie Pro Attachment
PAS-2601	Serie Pro Attachment
PAS-261	Serie Pro Attachment
PAS-265	Serie Pro Attachment
PAS-280	Serie Pro Attachment
SRM-260SB	Serie Pro Attachment
SRM-261SB	Serie Pro Attachment

PARTS CATALOG

LISTA DE PIEZAS

99944200475

Edger Attachment

Adaptador Para el Orillador

PAS Attachment

SERIAL NUMBER

NÚMERO DE SERIE

S08500001001 - S08500999999

ECHO, INCORPORATED

400 Oakwood Road Lake Zurich, Illinois 60047

WWW.ECHO-USA.COM

Table of Contents

Tabla de Contenido



99944200475

Edger Attachment/Adaptador Para el Orillador

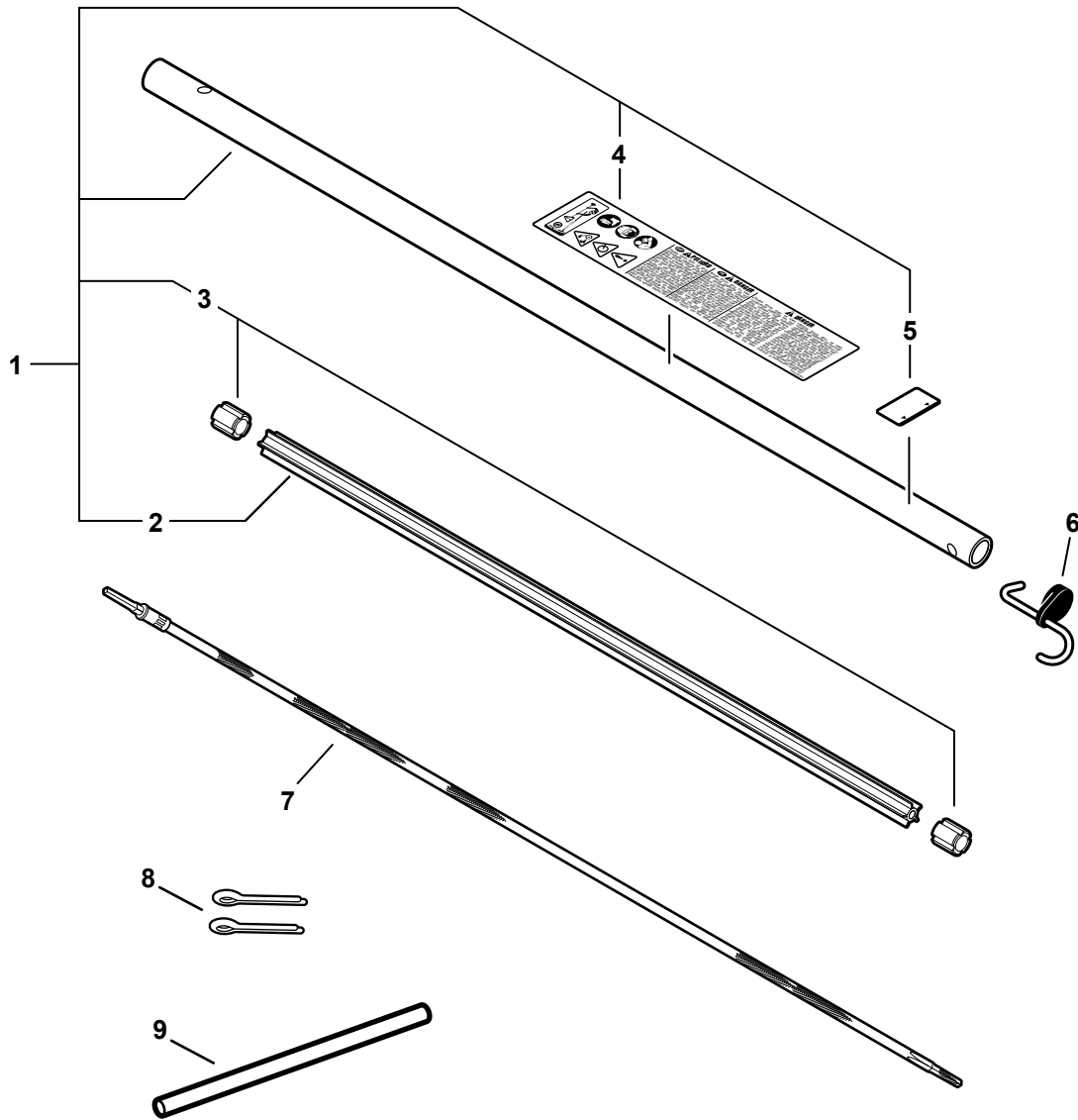
Main Pipe **3**
Tubo principal

Gear Case **4**
Caja de engranajes

Gear Case **5**
Caja de engranajes

Edging Assembly **6**
Conjunto de Bordeado

Edging Assembly **7**
Conjunto de Bordeado

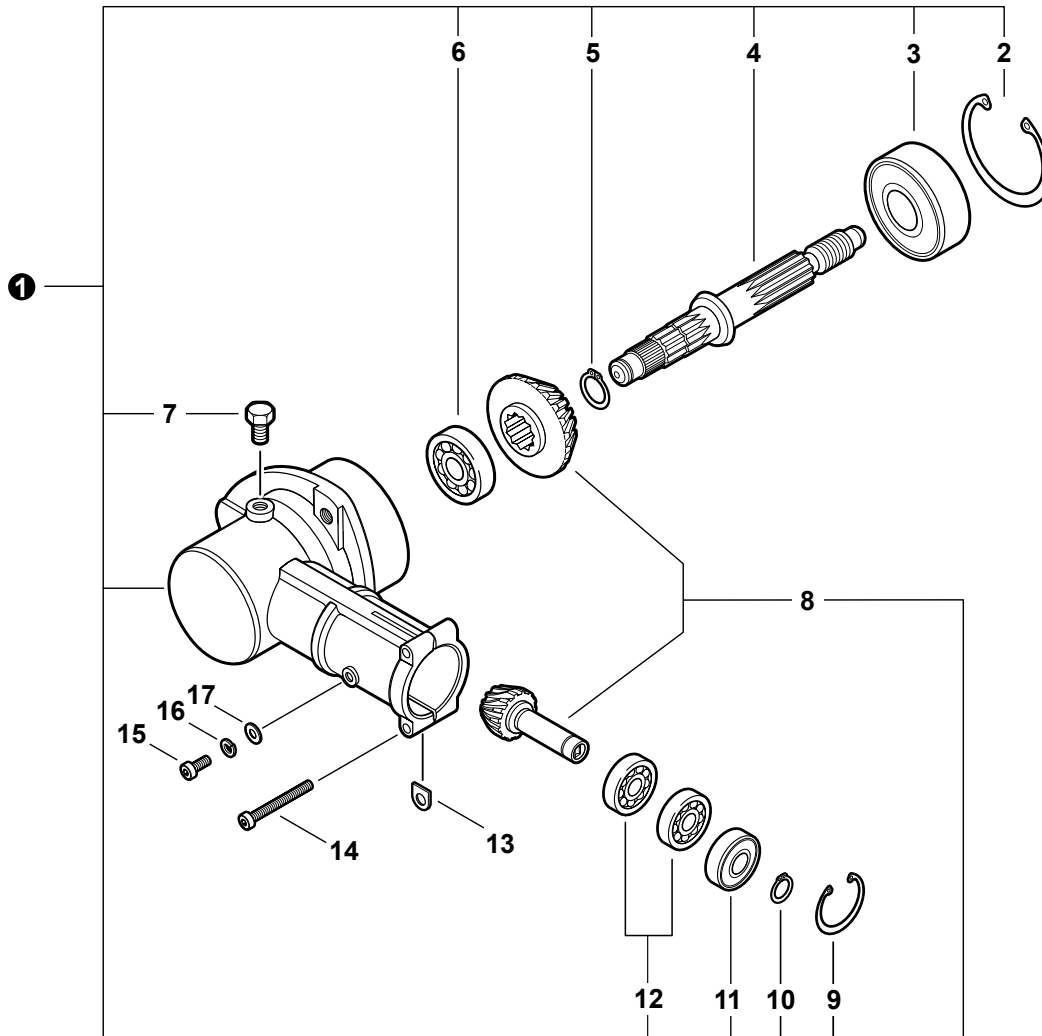


NO.	PART NUMBER	QTY.	DESCRIPTION	DESCRIPCIÓN
1	C050001340	1	PIPE, MAIN	TUBO PRINCIPAL
2	C507000240	1	+LINER, FLEXIBLE	+FORRO - FLEXIBLE
3	61024644730	2	+STOPPER	+RETENEDOR
4	X505002510	1	+LABEL, CAUTION	+ETIQUETA DE PRECAUCIÓN
5	89015204930	1	+LABEL - ALIGNMENT	+ETIQUETA - ALINEACIÓN
6	99944200630	1	ATTACHMENT HANGER ^(*)	COLGADOR DE ACCESORIOS ^(*)
7	C506000002	1	SHAFT, FLEXIBLE	EJE DE MANDO - FLEXIBLE
8	90030020022	2	PIN, SPLIT 2×22	PASADOR DIVIDIDO - 2×22
9	X606000080	1	TOOL, LOCKING	HERRAMIENTA DE SEGURIDAD 5×120mm

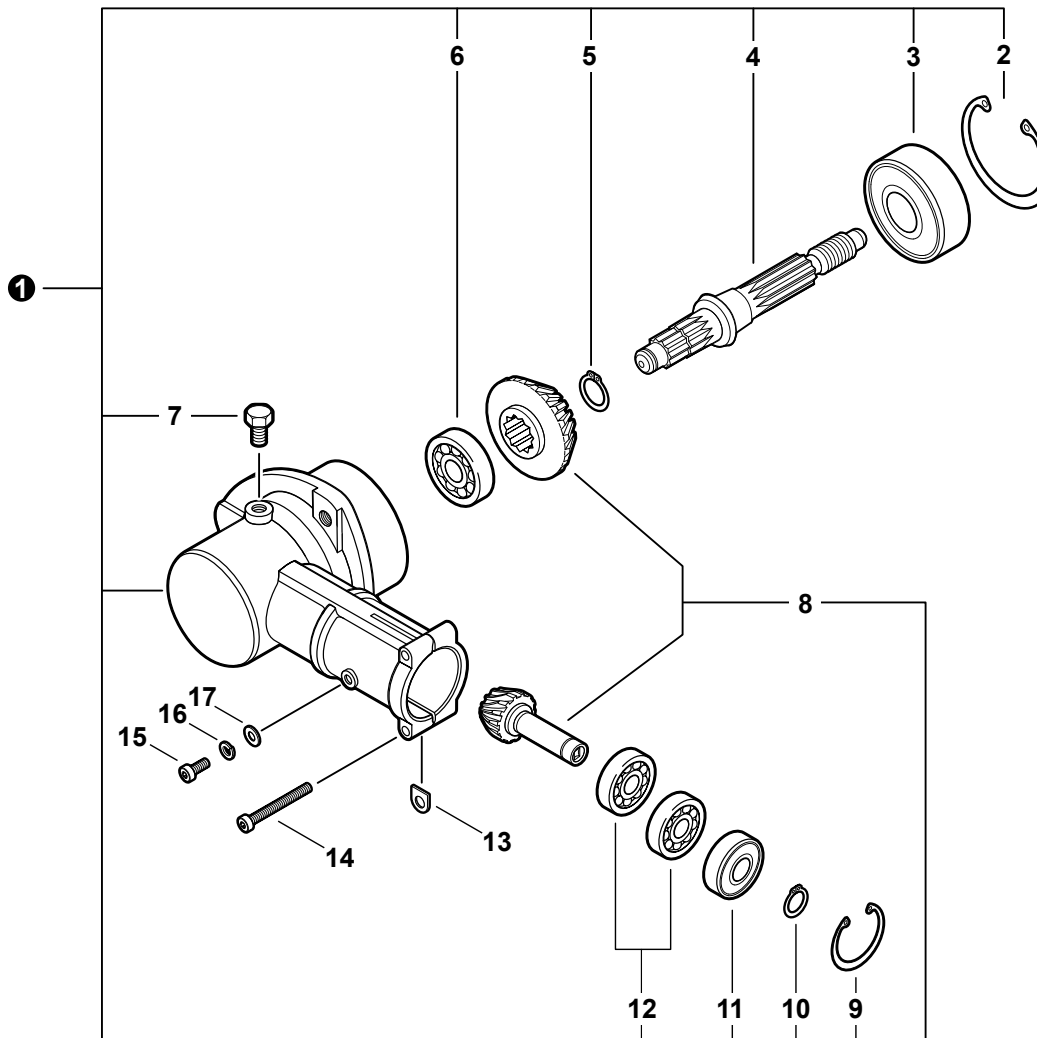
(FOOTNOTE) 1- PACKAGE OF 4

(NOTA DEL PIE) 1- CUATRO DE PAQUETE

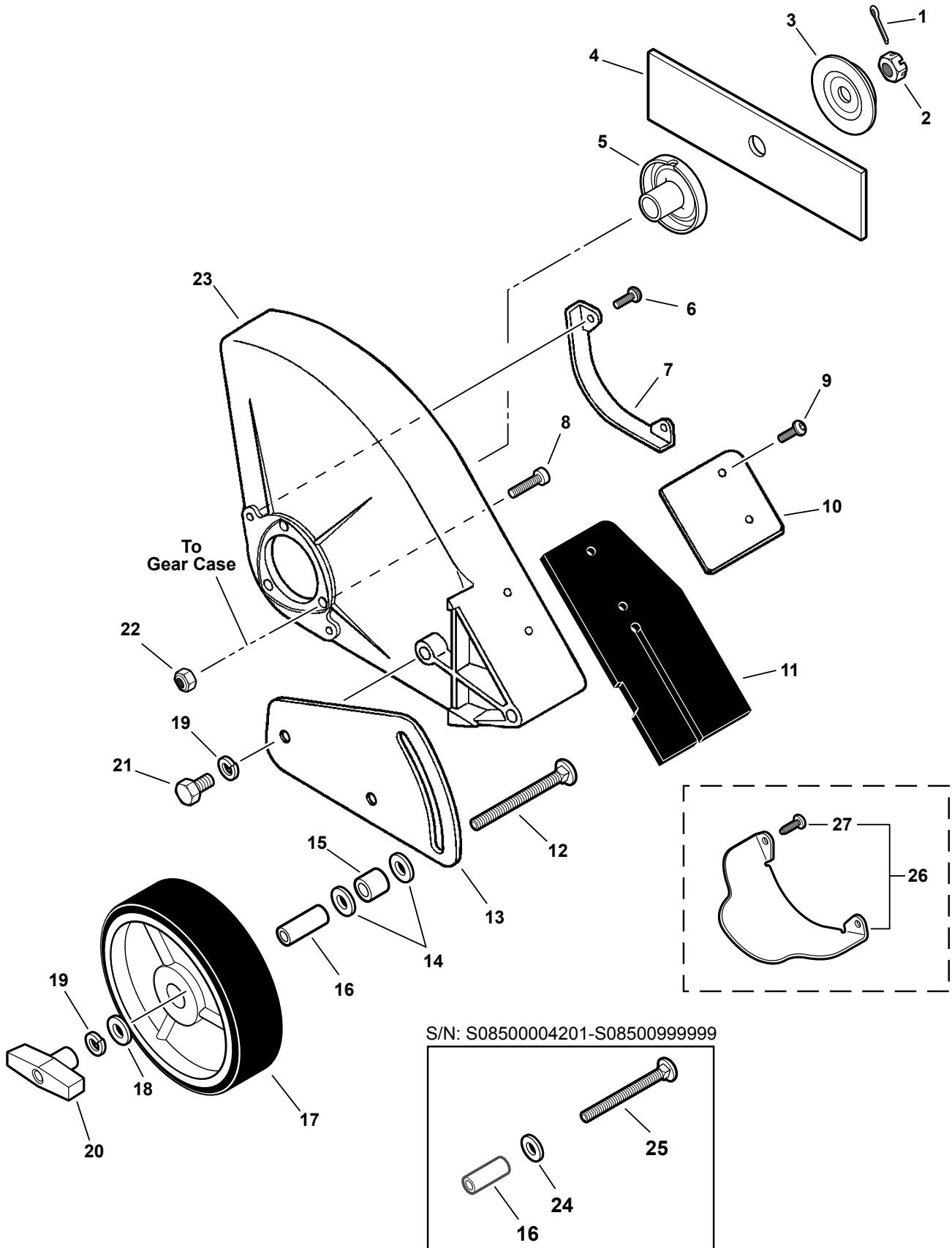
S/N: S0850001001 - S08500013216



NO.	PART NUMBER	QTY.	DESCRIPTION	DESCRIPCIÓN
1	C051000331	1	CASE, GEAR	CAJA DE ENGRANAJES
2	90070200042	1	+SNAP RING 42	+ANILLO RETENEDOR 42
3	90081206302	1	+BEARING, BALL - 609	+COJINETE DE BALINES 609
4	C534000500	1	+SHAFT, GEAR	+EJE DE ENGRANAJE
5	90070600012	1	+SNAP RING 12	+ANILLO RETENEDOR 12
6	90081000629	1	+BEARING, BALL - 6201	+COJINETE DE BALINES 6201
7	61043450031	1	+BOLT 8×8	+PERNO 8×8
8	P021015970	1	+GEAR SET	+JUEGO DE ENGRANAJE
9	90070200022	1	+SNAP RING 22	+ANILLO RETENEDOR 22
10	90070600010	1	+SNAP RING 10	+ANILLO RETENEDOR 10
11	90085806900	1	+BEARING, BALL - 6900Z	+COJINETE DE BALINES 6900Z
12	90085506900	2	+BEARING, BALL - 6900	+COJINETE DE BALINES 6900
13	61023904130	2	WASHER, SHIM	ARANDELA
14	V805000170	2	SCREW - 5×25	PERNO TORX 5×25
15	V805000140	1	SCREW - 5×12	PERNO TORX 5×12
16	90060500005	1	LOCKWASHER - 5	ARANDELA MUELLE - 5
17	90060000005	1	WASHER	ARANDELA



NO.	PART NUMBER	QTY.	DESCRIPTION	DESCRIPCIÓN
1	C051001230	1	CASE, GEAR	CAJA DE ENGRANAJES
2	90070200042	1	+SNAP RING 42	+ANILLO RETENEDOR 42
3	90081206302	1	+BEARING, BALL - 609	+COJINETE DE BALINES 609
4	C534001050	1	+SHAFT, GEAR	+EJE DE ENGRANAJE
5	90070600012	1	+SNAP RING 12	+ANILLO RETENEDOR 12
6	90081000629	1	+BEARING, BALL - 6201	+COJINETE DE BALINES 6201
7	61043450031	1	+BOLT 8×8	+PERNO 8×8
8	P021046190	1	+GEAR SET	+JUEGO DE ENGRANAJE
9	90070200022	1	+SNAP RING 22	+ANILLO RETENEDOR 22
10	90070600010	1	+SNAP RING 10	+ANILLO RETENEDOR 10
11	90085806900	1	+BEARING, BALL - 6900Z	+COJINETE DE BALINES 6900Z
12	90085506900	2	+BEARING, BALL - 6900	+COJINETE DE BALINES 6900
13	61023904130	2	WASHER, SHIM	ARANDELA
14	V805000170	2	SCREW - 5×25	PERNO TORX 5×25
15	V805000140	1	SCREW - 5×12	PERNO TORX 5×12
16	90060500005	1	LOCKWASHER - 5	ARANDELA MUELLE - 5
17	90060000005	1	WASHER	ARANDELA



**99944200475**

Edger Attachment/Adaptador Para el Orillador

Edging Assembly

Conjunto de Bordeado

NO.	PART NUMBER	QTY.	DESCRIPTION	DESCRIPCIÓN
1	90030020022	1	PIN, SPLIT 2×22	PASADOR DIVIDIDO - 2×22
2	90051300010	1	NUT - LEFT HANDED	TUERCA -- ROSCA IZQUIERDA
3	61031404131	1	PLATE, ADAPTER - LOWER	PLACA DEL ADAPTADOR INFERIOR
4	69601552632	1	CUTTER BLADE	CUCHILLA DE CORTE
5	C535000100	1	PLATE, ADAPTER - UPPER	PLACA DEL ADAPTADOR SUPERIOR
6	90025304012	2	SCREW 4×12 - TAPPING	TORNILLO ROSCADOR 4×12
7	69902552630	1	GUARD	PROTECTOR
8	90016205025	3	SCREW 5×25	TORNILLOS 5×25
9	90025304012	2	SCREW 4×12 - TAPPING	TORNILLO ROSCADOR 4×12
10	C552000101	1	PLATE, FLAP	PLACA DE ALETA
11	C550000110	1	FLAP, DEBRIS	ALETA DE RESIDUOS
12	V205000420	1	BOLT 3"	PERNO 3"
13	30202955332	1	BRACKET, WHEEL	ABRAZADERA DE RUEDA
14	90060200010	2	WASHER 10	ARANDELA 10
15	V355000400	1	SPACER 8	OBTURADOR 8
16	30242452630	1	COLLAR, 12	OBTURADOR 12
17	C730000030	1	WHEEL 6×1.5	RUEDA 6×1.5
18	90060200008	1	WASHER 8	ARANDELA 8
19	90060500008	3	WASHER, SPRING	ARANDELA DE PRESION
20	17811355330	1	NUT, WING	TUERCA MARIPOSA
21	90010008014	2	BOLT 8×14	PERNO 8×14
22	90056250005	3	FLANGE NUT 5	TUERCA-BRIDA 5
23	C550000121	1	SHIELD, BLADE	PROTECTOR CONTRA CUCHILLA
24	90060200010	1	WASHER 10	ARANDELA 10
25	61025055330	1	BOLT 2 1/2"	PERNO 2 1/2"
26	900104	1	SHIELD GUARD KIT⁽¹⁾	KIT DEL PROTECTOR⁽¹⁾
27	90025304012	2	+SCREW 4×12 - TAPPING	+TORNILLO 4×12

(FOOTNOTE) 1: OPTIONAL - REPLACES ITEMS 6-7**(NOTA DEL PIE) 1: OPCIONAL - SUSTITUIR LOS ELEMENTOS 6-7**