



Los accesorios para los productos ECHO se pueden encontrar en:
Accessories for ECHO products can be found at:
www.echo-latinamerica.com/products/catalogs

LISTA DE PIEZAS PARTS CATALOG

SRM-22GES Podadora

SRM-22GES
Trimmer



21.2 cc

NÚMERO DE SERIE
SERIAL NUMBER

S55822001001 - S55822999999

ACCESORIOS OPCIONALES

CABEZAL DE CORTE

TAP-N-GO	X047000370
ECHOMATIC	21560070
ECHOMATIC PRO	21560031
RAPID-LOADER - 2 HILOS	21560056

CUCHILLAS

3 DIENTES 22.9 CM	X405000011
8 DIENTES 20.3 CM	69600121431
22 DIENTES 20.3 CM	

SIERRA DE DEFORESTACIÓN	99944200141
CASCO PARA DESMALEZADORA	99988801510
PROTECTOR DE PIERNAS	103942180

OPTIONAL ACCESSORIES &

ATTACHMENTS:

TRIMMER HEADS

TAP-N-GO	X047000370
ECHOMATIC	21560070
ECHOMATIC PRO	21560031
RAPID-LOADER - 2 LINE	21560056

BLADE

9" (22.9 CM) 3-TOOTH	X405000011
8" (20.3 CM) 8-TOOTH	69600121431
8" (20.3 CM) 22-TOOTH	

CLEARING SAW BLADE	99944200141
BRUSHCUTTER SYSTEM	99988801510
LEG PROTECTORS	103942180

ECHO, INCORPORATED

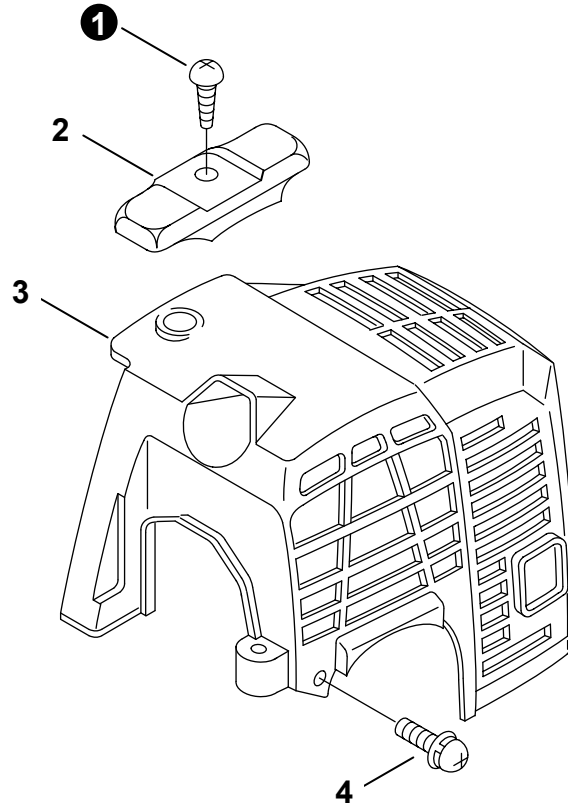
400 Oakwood Road, Lake Zurich, Illinois 60047

WWW.ECHO-USA.COM

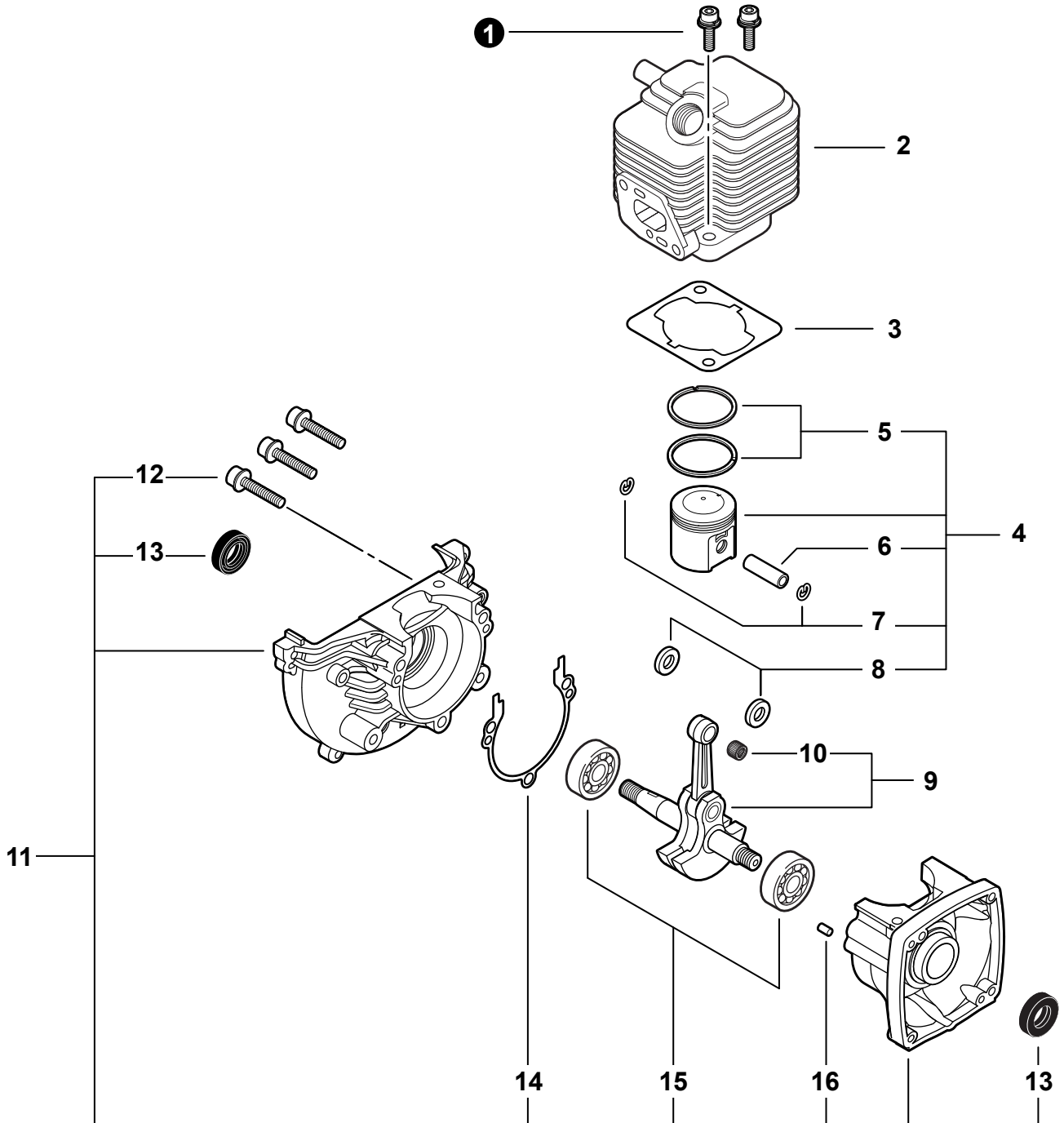
©2017 ECHO, Incorporated. All Rights Reserved

P/N 99922201115
REVISED 12/21/17

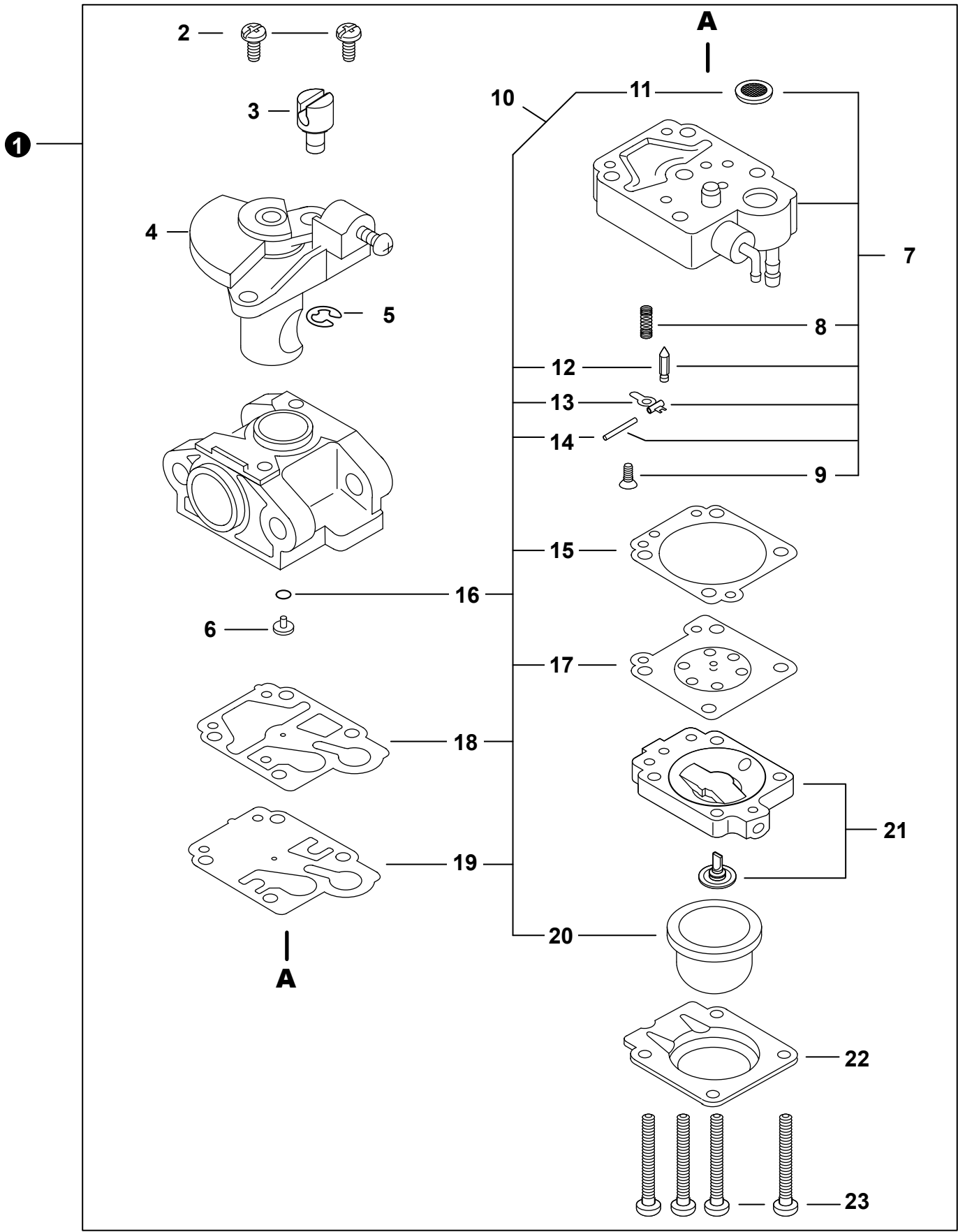
Cubierta del motor 3 Engine Cover	Tubo al por mayor 22 Bulk Pipe
Motor 4 Engine	Cuerda del arrancador al por mayor 22 Bulk Starter Rope
Motor 5 Engine	
Carburador 6 Carburetor	
Carburador 7 Carburetor	
Admisión 8 Intake	
Escape 9 Exhaust	
Encendido 10 Ignition	
Arrancador Autorretráctil 11 Recoil Starter	
Sistema de combustible 12 Fuel System	
Carcasa del Ventilador 13 Fan Case	
Tubo Principle 14 Main Pipe	
Mango de Control 15 Control Handle	
Caja de Engranajes N/S: S55822001001 - S55822007542 16 Gear Case S/N: S55822001001 - S55822007542	
Caja de Engranajes N/S: S55822007543 - S55822999999 17 Gear Case S/N: S55822007543 - S55822999999	
Protector Contra Residuos 18 Debris Shield	
Cabezal de corte 19 Trimmer Head	
Etiquetas 20 Labels	
Herramientas 21 Tools	



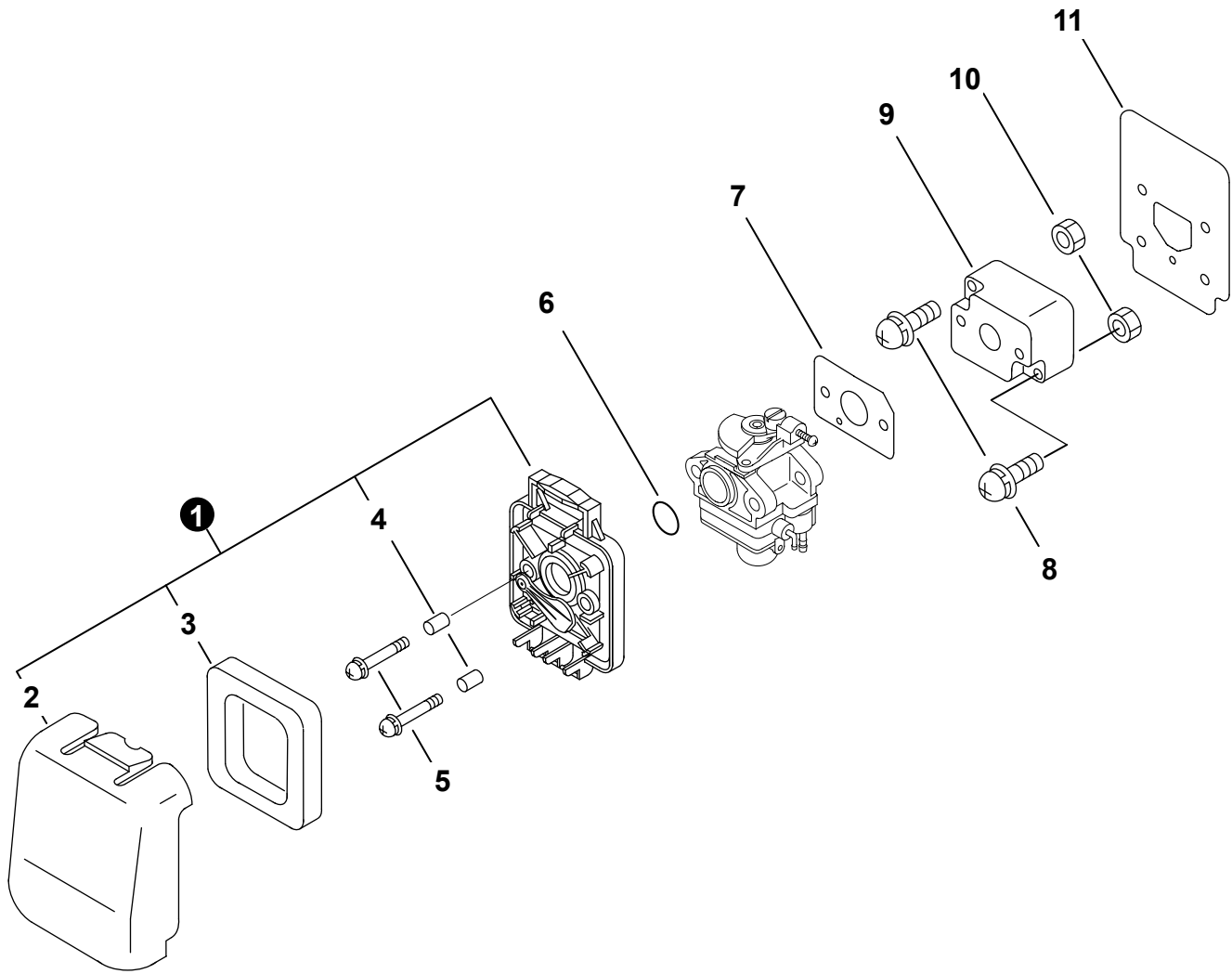
NO.	PART NUMBER	QTY.	DESCRIPCIÓN	DESCRIPTION
1	90025305020	1	TORNILLO ROSCADO 5×20	SCREW, TAPPING 5×20
2	A162000060	1	PROTECTOR	GUARD, TOP
3	A160000620	1	CUBIERTA DE MOTOR	COVER, ENGINE
4	90023804016	2	TORNILLO 4×16	SCREW 4×16



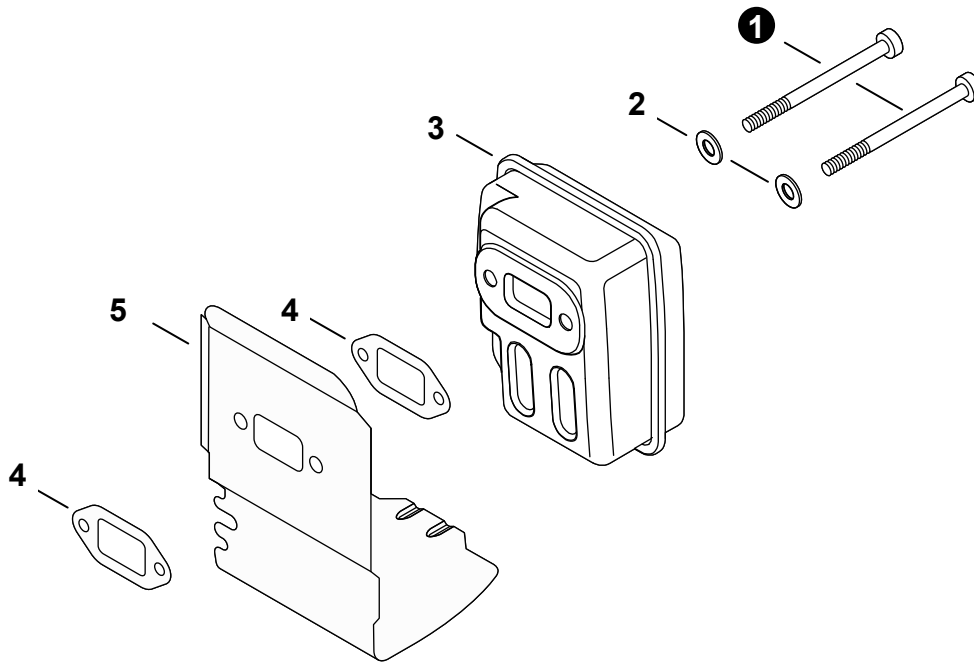
NO.	PART NUMBER	QTY.	DESCRIPCIÓN	DESCRIPTION
1	90016205022	2	PERNO 5×22	BOLT 5×22
2	A130000012	1	CILINDRO	CYLINDER
3	10101044332	1	EMPAQUETADURA DE CILINDRO	GASKET, CYLINDER
4	P021009950	1	JUEGO DE PISTÓN	PISTON KIT
5	A101000000	2	+ANILLO DEL PISTÓN	+RING, PISTON
6	10001311520	1	+PASADOR DEL PISTÓN 8	+PIN, PISTON 8
7	10001504630	2	+ANILLO RETENEDOR	+RING, SNAP
8	V306000150	8	+ARANDELA 8.2×13×0.8	+WASHER 8.2×13×0.8
9	A011000002	1	MONTAJE DE CIGÜEÑAL	CRANKSHAFT ASSY
10	V553000010	1	+COJINETE DE AGUJAS 8	+BEARING, NEEDLE 8
11	10020452133	1	JUEGO DE CÁRTER	CRANKCASE KIT
12	90016205028	3	+PERNO 5×28	+BOLT 5×28
13	10021242031	2	+SELLO DE ACEITE 12	+SEAL, OIL 12
14	10024242030	1	+EMPAQUETADURA DE CÁRTER	+GASKET, CRANKCASE
15	9409536201	2	+COJINETE DE BALINES	+BEARING, BALL
16	90033040080	2	+PASADOR DE POSICIONAMIENTO 4×8	+PIN, LOCATING 4×8



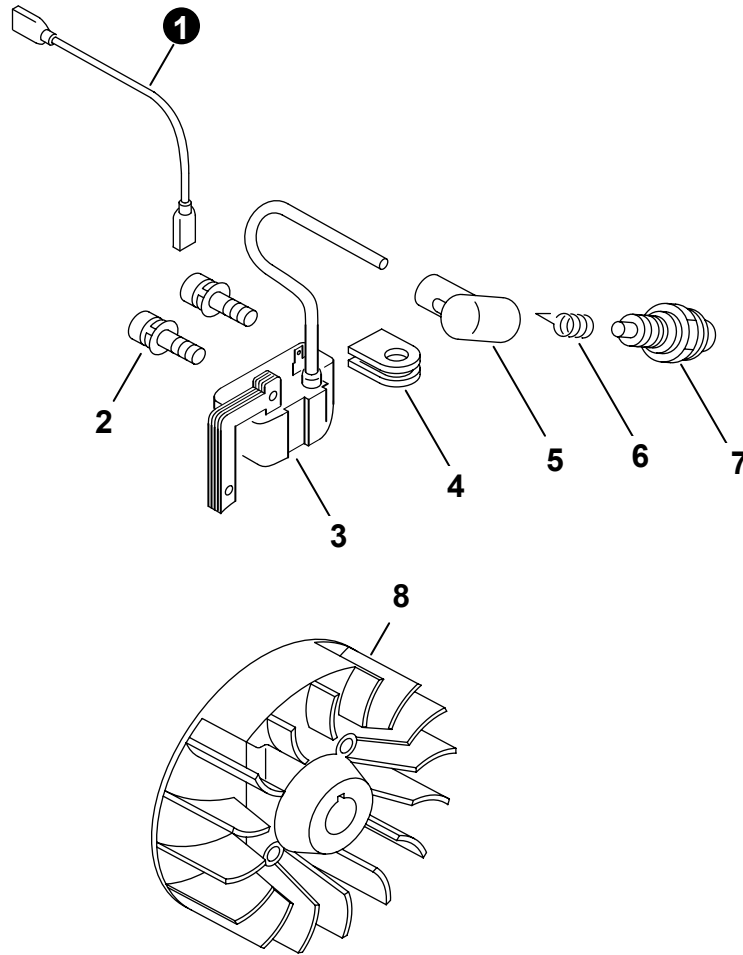
NO.	PART NUMBER	QTY.	DESCRIPCIÓN	DESCRIPTION
1	A021000550	1	CARBURADOR - WYL-170	CARBURETOR - WYL-170
2	12311444330	2	+TORNILLO COLLAR DEL ACELERADOR	+SCREW, THROTTLE COLLAR
3	12317245130	1	+CONECTOR GIRATORIO	+SWIVEL
4	P003000840	1	+MONTAJE DE LA VÁLVULA DEL ACELERADOR	+VALVE ASSY, THROTTLE
5	12317307930	1	+RETENEDOR TIPO "E"	+E-RING
6	12318444330	1	+INYECTOR PRINCIPAL #37	+JET, MAIN #37
7	12317905560	1	+MONTAJE DE CUERPO DE BOMBA	+BODY ASSY, PUMP
8	12312205560	1	++RESORTE PALANCA DE MEDICIÓN	++SPRING, METERING LEVER
9	12313905560	1	++TORNILLO	++SCREW
10	P003000060	1	+JUEGO DE REPARACIÓN DE CARBURADOR	+REPAIR KIT, CARBURETOR
11	12312610631	1	++MALLA FILTRADORA	++SCREEN, FUEL INLET
12	12313719830	1	++VÁLVULA REGULADORA	++VALVE, INLET NEEDLE
13	12312338330	1	++PALANCA DE MEDICIÓN	++LEVER, METERING
14	12313803930	1	++PASADOR DE PALANCA DE MEDICIÓN	++PIN, METERING LEVER
15	12314005560	1	++EMPAQUETADURA DIAFRAGMA DE MEDICIÓN	++GASKET, METERING DIAPHRAGM
16	12318305960	1	++JUNTA TÓRICA	++O-RING
17	P003001850	1	++DIAFRAGMA DE MEDICIÓN	++DIAPHRAGM, METERING
18	12312540630	1	++EMPAQUETADURA DE LA BOMBA	++GASKET, PUMP
19	12311240630	1	++DIAFRAGMA DE LA BOMBA	++DIAPHRAGM, PUMP
20	12318140630	1	++BULBO DE PURGA	++BULB, PURGE
21	12318005560	1	+MONTAJE DE CUERPO DE PURGA	+BODY ASSY, PURGE
22	12314205560	1	+SUJETADOR DE BULBO DE PURGA	+RETAINER, PURGE BULB
23	12311005560	4	+TORNILLO	+SCREW



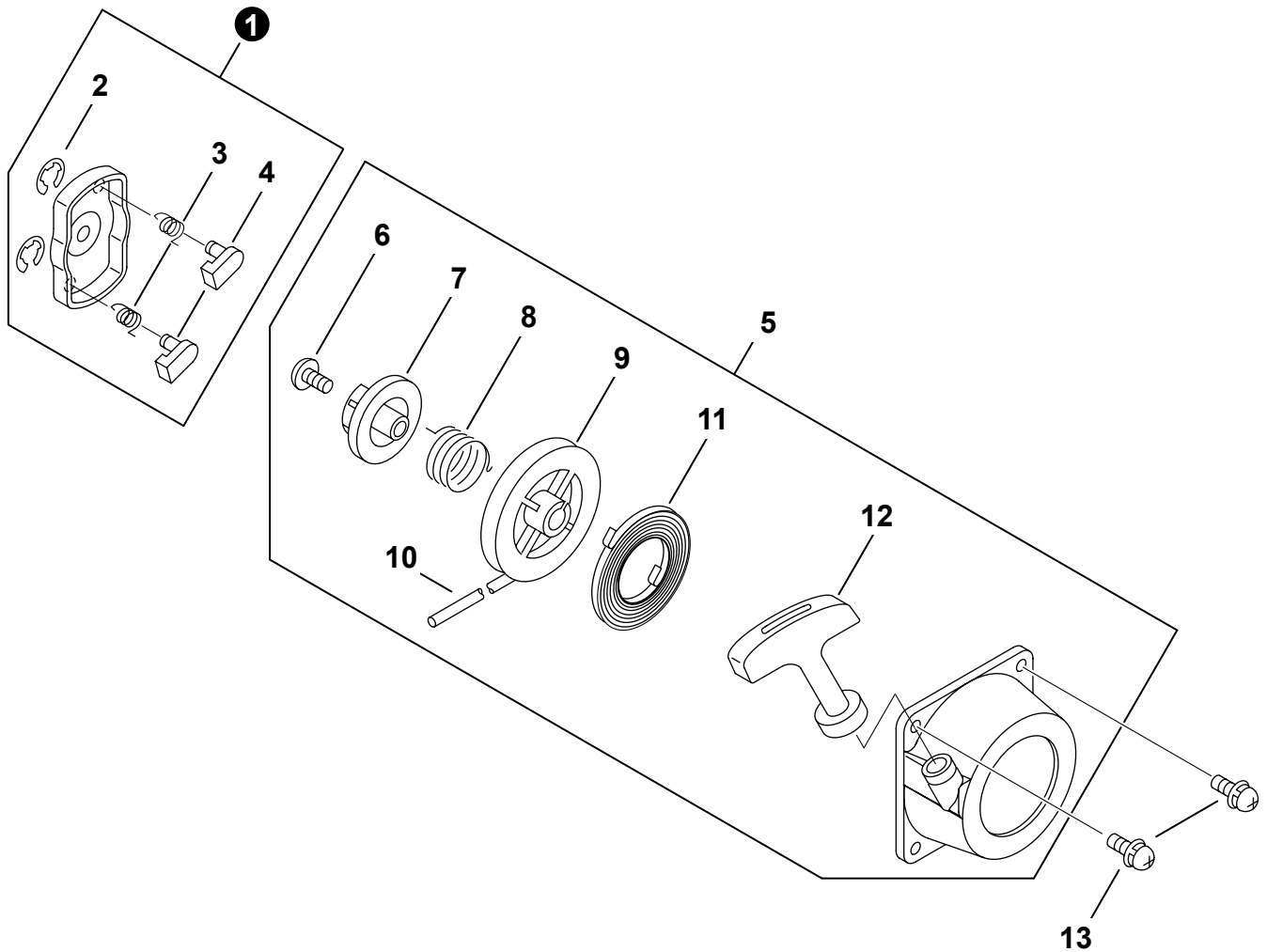
NO.	PART NUMBER	QTY.	DESCRIPCIÓN	DESCRIPTION
1	A027000010	1	MONTAJE DE FILTRO DE AIRE	FILTER ASSY, AIR
2	13031344330	1	+CUBIERTA DEL FILTRO DE AIRE	+COVER, AIR FILTER
3	13031044330	1	+FILTRO DE AIRE	+FILTER, AIR
4	13032744330	2	+MANGUITO	+SLEEVE
5	90024205064	2	TORNILLO 5×64	SCREW 5×64
6	90072000015	1	JUNTA TÓRICA 15	O-RING 15
7	V103000251	1	EMPAQUETADURA DE CARBURADOR	GASKET, CARBURETOR
8	90023805022	2	TORNILLO 5×22	SCREW 5×22
9	13001744331	1	AISLADOR DE ADMISIÓN	INSULATOR, INTAKE
10	90050000005	2	TUERCA M5	NUT M5
11	V103000240	1	EMPAQUETADURA DE ADMISIÓN	GASKET, INTAKE



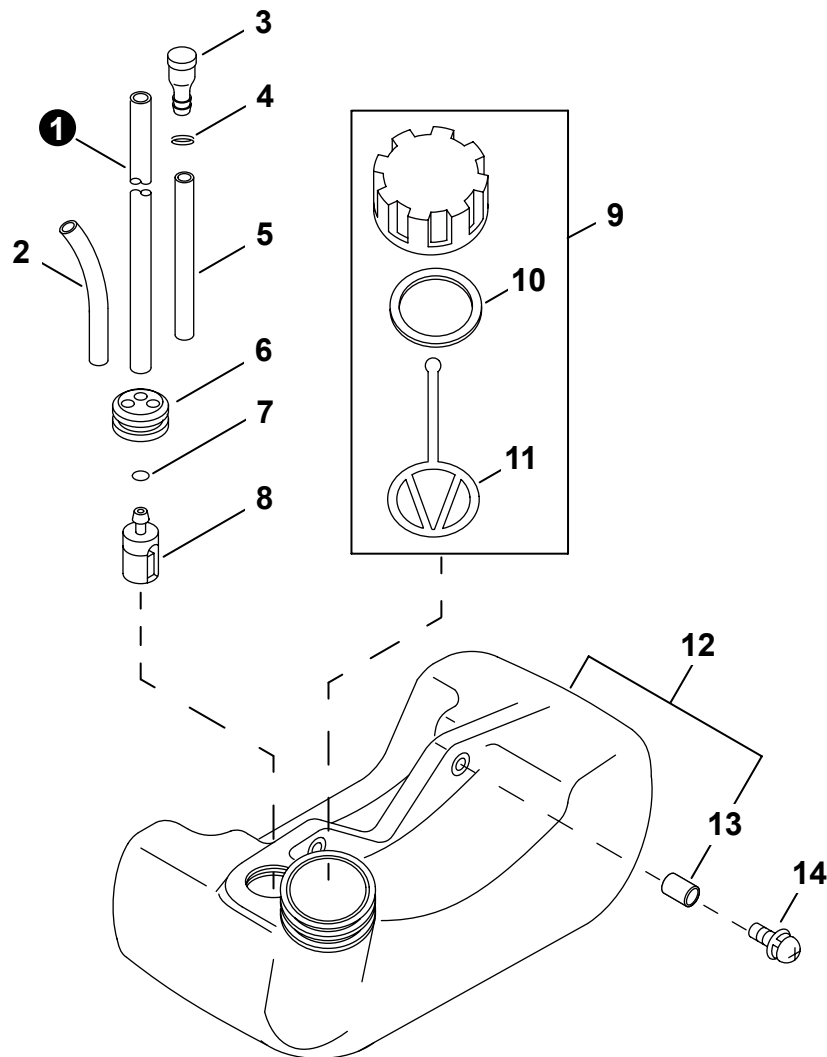
NO.	PART NUMBER	QTY.	DESCRIPCIÓN	DESCRIPTION
1	90010505055	2	PERNO 5×55	BOLT 5×55
2	90060000005	2	ARANDELA 5.5×10×0.8	WASHER, FLAT 5.5×10×0.8
3	A300000350	1	SILENCIADOR	MUFFLER
4	V104000160	2	EMPAQUETADURA DE ESCAPE	GASKET, EXHAUST
5	A320000251	1	PROTECTOR TÉRMICO DEL ESCAPE	HEAT SHIELD, EXHAUST



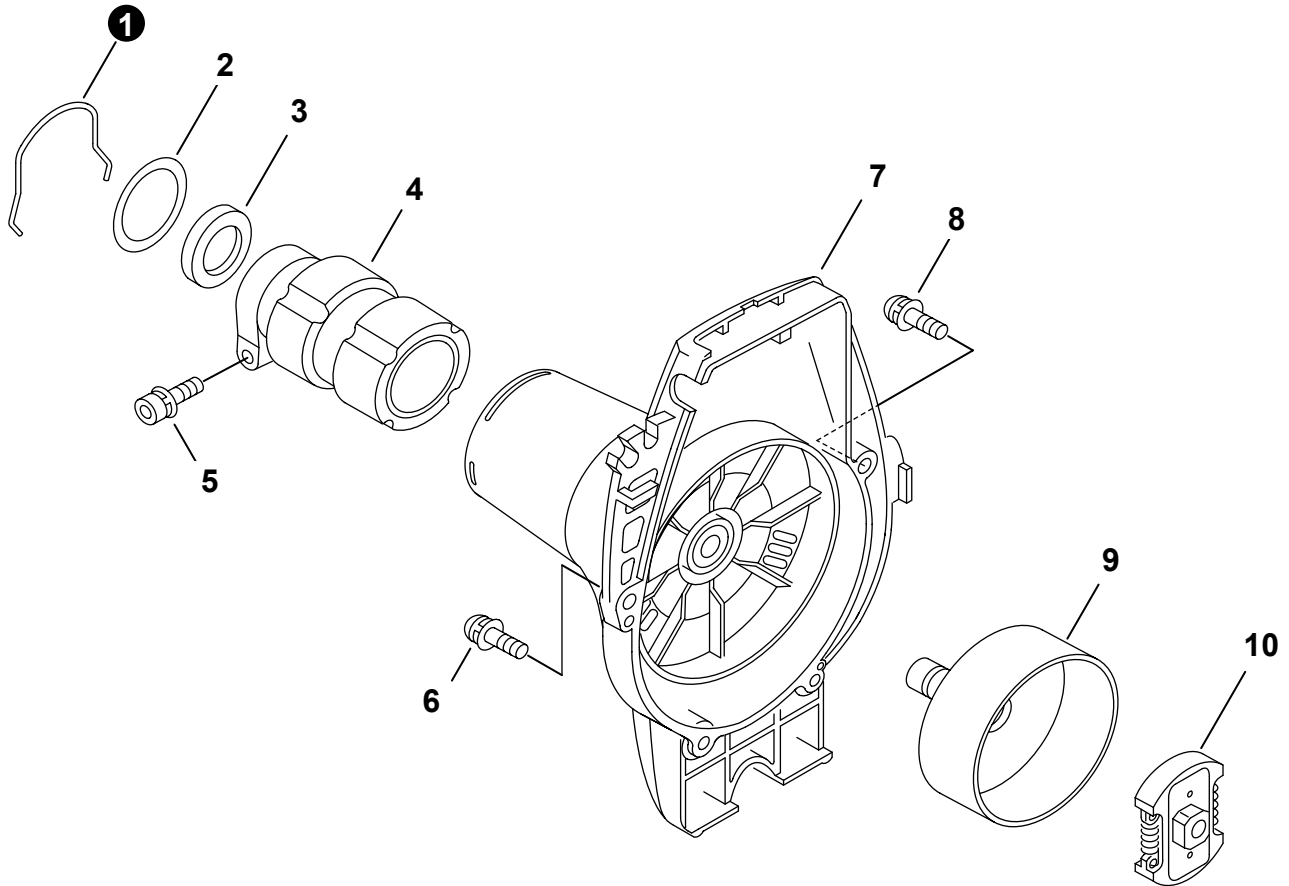
NO.	PART NUMBER	QTY.	DESCRIPCIÓN	DESCRIPTION
1	16202152830	1	CABLE	LEAD
2	90016204022	2	TORNILLO 4x22	SCREW 4x22
3	15660152131	1	BOBINA DE ENCENDIDO	COIL, IGNITION
4	15611240630	1	OJAL	GROMMET
5	15901203433	1	TAPA DE BUJÍA	CAP, SPARK PLUG
6	15901103432	1	TERMINAL DE BUJÍA	TERMINAL, SPARK PLUG
7	15901010630	1	BUJÍA - BPM7A	SPARK PLUG - BPM7A
8	A409000100	1	VOLANTE	FLYWHEEL



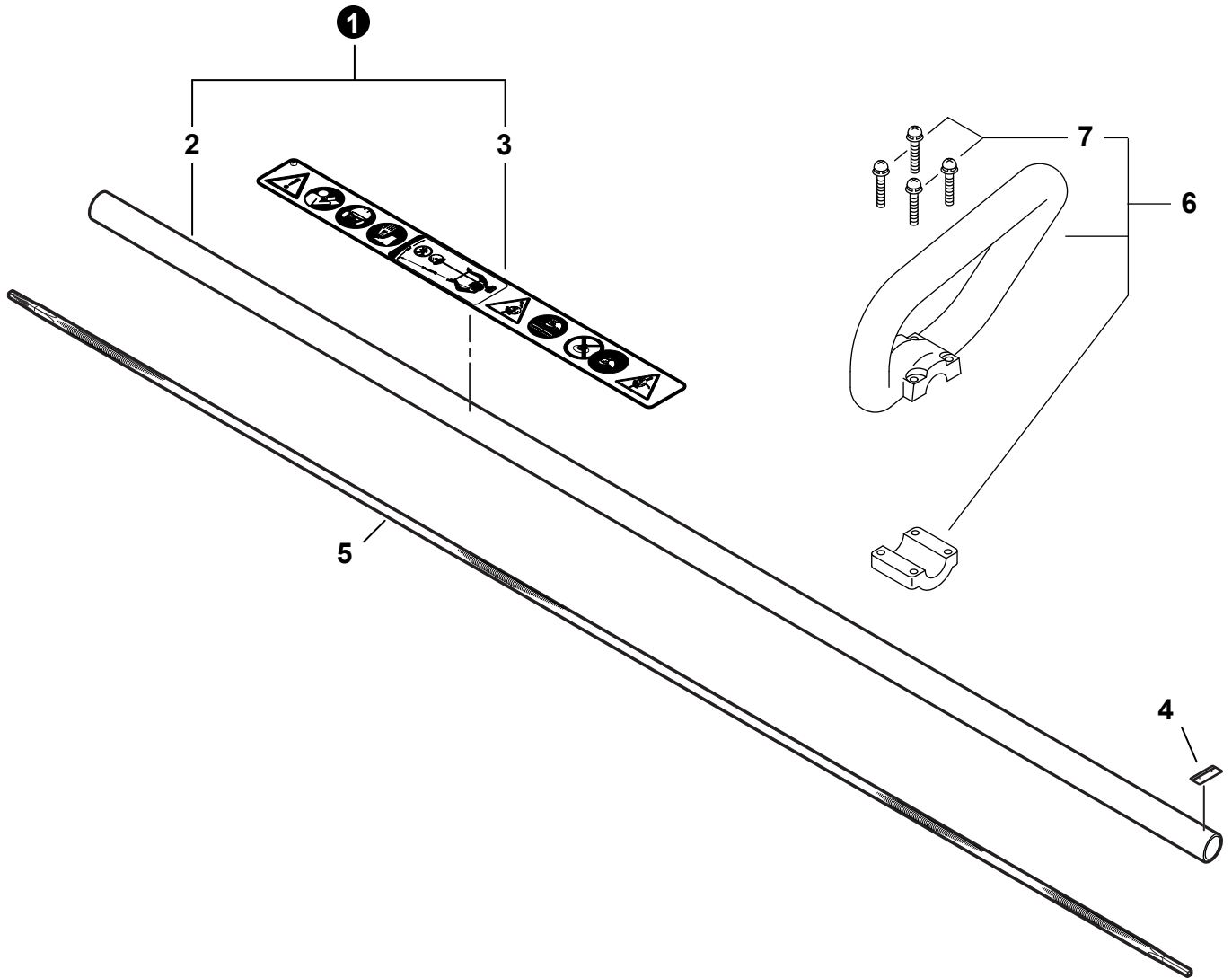
NO.	PART NUMBER	QTY.	DESCRIPCIÓN	DESCRIPTION
1	A052000180	1	MONTAJE DE TRINQUETE	PAWL ASSY, STARTER
2	P022002100	1	+RETENEDOR TIPO "E" 4	+E-RING 4
3	17723412220	1	+RESORTE DE RETORNO	+SPRING, RETURN
4	P022006850	1	+TRINQUETE	+PAWL, STARTER
5	A051001411	1	MONTAJE DE ARRANCADOR AUTORRETRÁCTIL	STARTER ASSY, RECOIL
6	17723661830	1	+TORNILLO	+SCREW
7	A525000020	1	+PLACA DE LEVA	+PLATE, CAM
8	P022008270	1	+RESORTE DE TORSIÓN	+SPRING, TORSION
9	A506000500	1	+CARRETE DEL CABLE	+REEL, ROPE
10	P022025730	2	+CUERDA DEL ARRANCADOR	+ROPE, STARTER
11	P022019680	1	+RESORTE RECULAR	+SPRING, RECOIL
12	P022036700	2	+AGARRE DEL ARRANCADOR	+GRIP, STARTER
13	90023804016	2	TORNILLO 4x16	SCREW 4x16



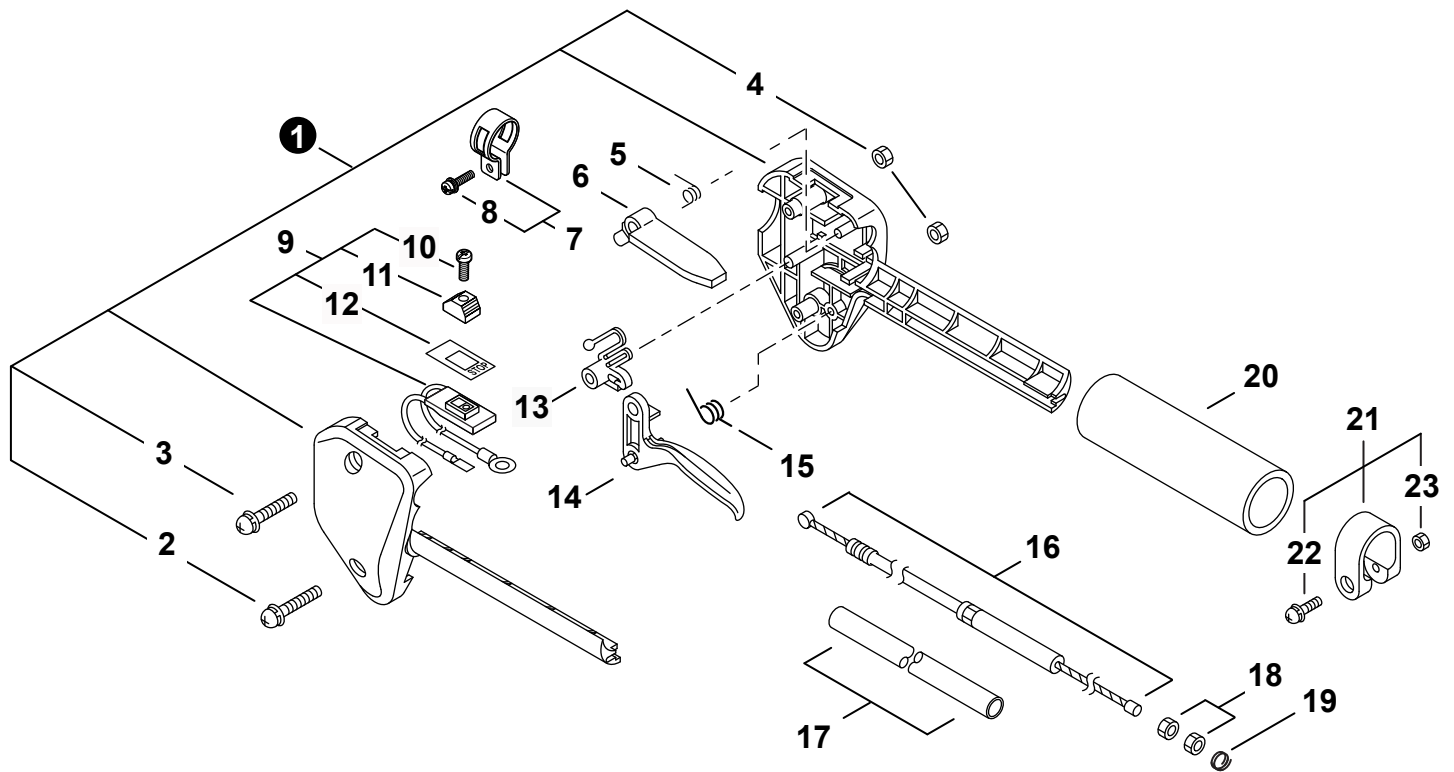
NO.	PART NUMBER	QTY.	DESCRIPCIÓN	DESCRIPTION
1	V471001190	1	TUBO DE COMBUSTIBLE 3×5×180	PIPE, FUEL 3×5×180
2	13271750430	1	TUBO DE RETORNO 3×6×70	PIPE, FUEL RETURN 3×6×70
3	13130056431	1	VÁLVULA DE RESPIRADERO	VENT ASSY
4	13011100530	1	SUJETADOR 5.5	CLIP 5.5
5	V471001200	1	TUBO DE COMBUSTIBLE 3×5×70 NEGRO	PIPE, FUEL 3×5×70 BLACK
6	13211546730	1	OJAL DE COMBUSTIBLE Ø5	GROMMET, FUEL Ø5
7	V490001240	1	SUJETADOR Ø6	CLIP Ø6
8	A369000480	1	FILTRO DE COMBUSTIBLE	FILTER, FUEL
9	P021012210	1	MONTAJE DE TAPA DE COMBUSTIBLE	CAP ASSY, FUEL
10	13101655830	1	+EMPAQUETADURA DE TAPA DE COMBUSTIBLE	+GASKET, FUEL CAP
11	A365000060	1	+CONECTOR DE TAPA L= 123	+CONNECTOR, CAP L= 123
12	A350001841	1	TANQUE DE COMBUSTIBLE	TANK, FUEL
13	13104528230	1	+ESPACIADOR 6.2×7.8×6	+SPACER 6.2×7.8×6
14	90024305016	2	TORNILLO 5×16	SCREW 5×16



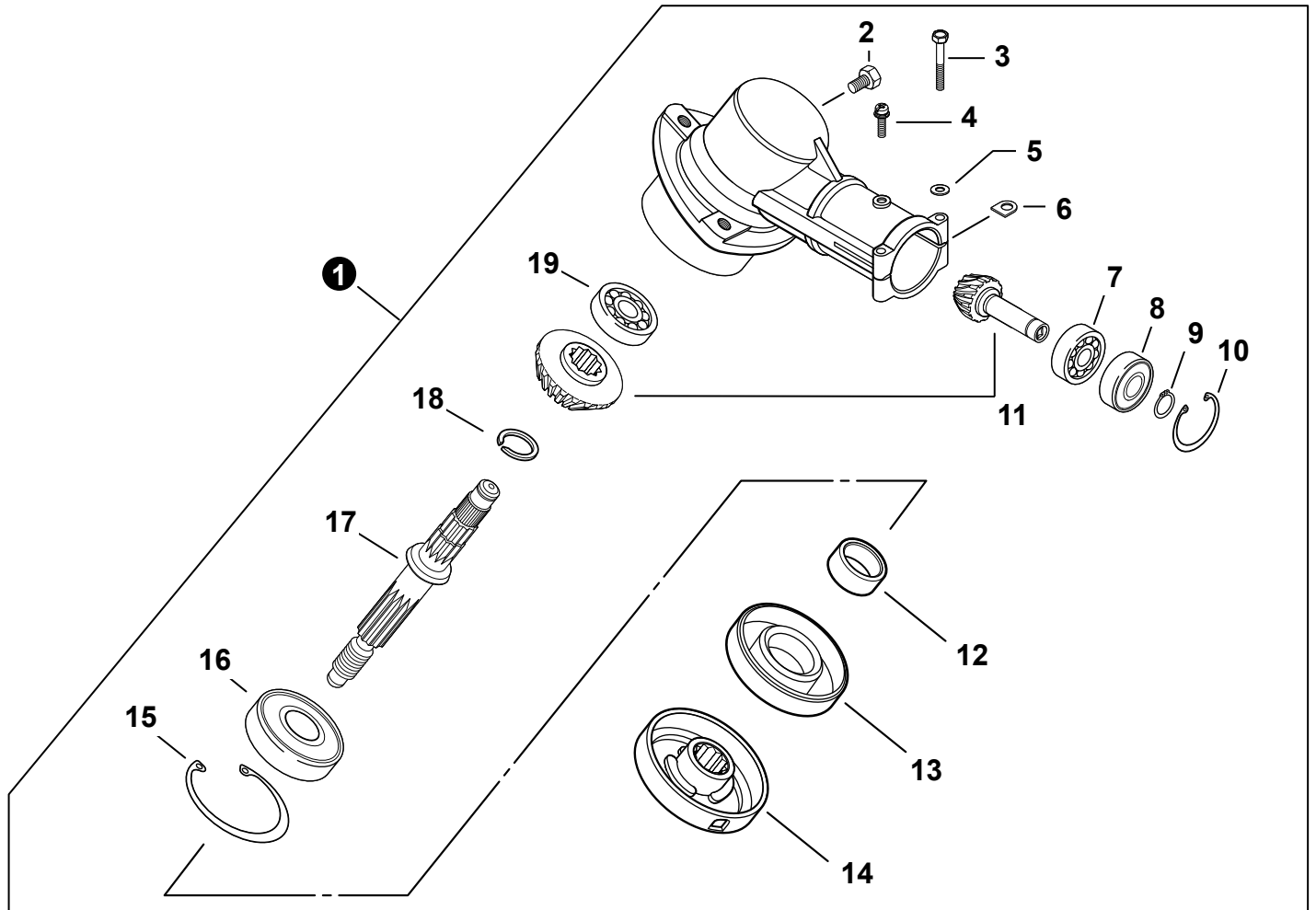
NO.	PART NUMBER	QTY.	DESCRIPCIÓN	DESCRIPTION
1	66031655630	1	SUJETADOR	CLIP
2	V315000030	1	ARANDELA 33.5×41.0×T0.5	WASHER 33.5×41.0×T0.5
3	17531320430	1	EMPAQUE DE FIELTRO	PACKING, FELT
4	61092255931	1	SUJETADOR DE TUBO PRINCIPAL	HOLDER, MAIN PIPE
5	9111805028	1	PERNO 5×28	BOLT 5×28
6	V202000080	1	TORNILLO 4×16	SCREW 4×16
7	A172002790	1	CUBIERTA DE VENTILADOR	COVER, FAN
8	9136304016	3	TORNILLO 4×16	SCREW 4×16
9	17500544331	1	TAMBOR EMBRAGUE	DRUM, CLUTCH
10	17500056831	1	MONTAJE DE EMBRAGUE	CLUTCH ASSY



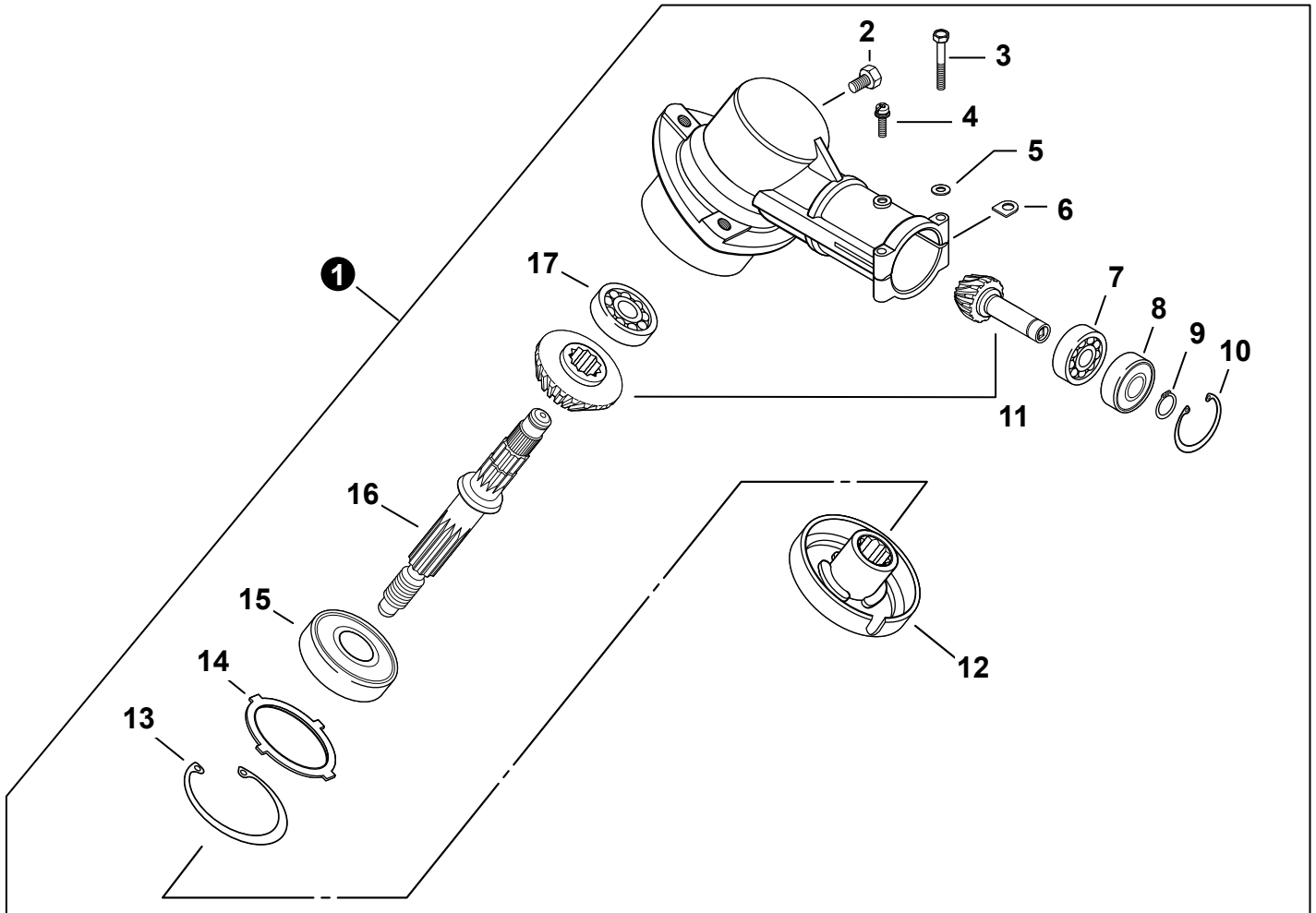
NO.	PART NUMBER	QTY.	DESCRIPCIÓN	DESCRIPTION
1	P021039930	1	MONTAJE DE TUBO PRINCIPAL	MAIN PIPE ASSY
2	61020644730	1	+MONTAJE DE TUBO PRINCIPAL 25×1500	+MAIN PIPE ASSY 25×1500
3	89061743130	1	+ETIQUETA DE PRECAUCIÓN - ISO	+LABEL, CAUTION - ISO
4	89015204930	1	ETIQUETA - ALINEACIÓN	LABEL - ALIGNMENT
5	61001344730	1	EJE DE MANDO FLEXIBLE L= 1522	DRIVESHAFT - FLEXIBLE L= 1522
6	P021012400	1	MONTAJE DE MANGO TÓRICO	HANDLE ASSY, LOOP
7	90024205035	4	+TORNILLO 5×35	+SCREW 5×35



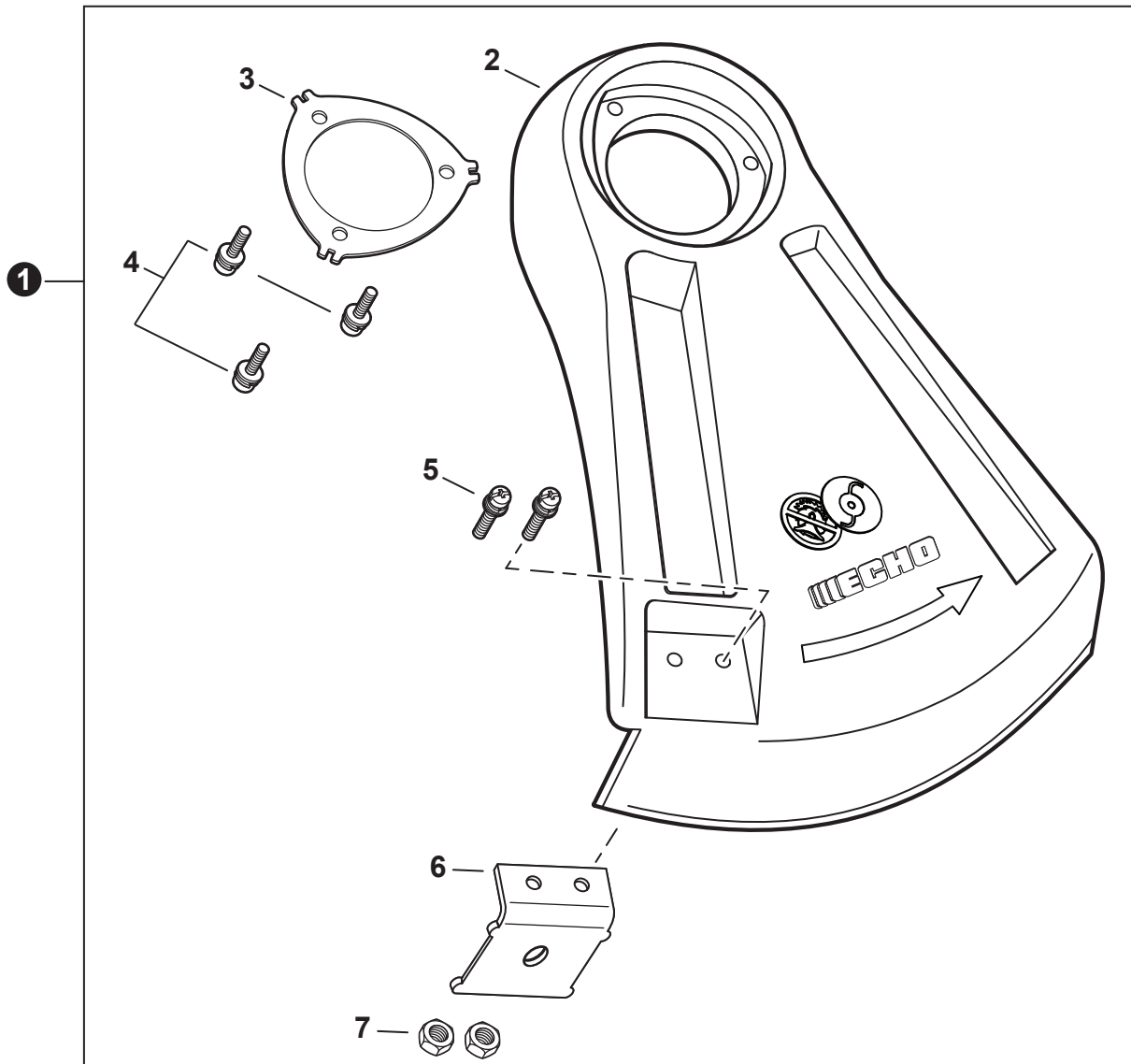
NO.	PART NUMBER	QTY.	DESCRIPCIÓN	DESCRIPTION
1	17800352130	1	JUEGO DE MANGO PARA CONTROL	HANDLE KIT, CONTROL
2	90024205025	1	+TORNILLOS 5×25	+SCREW 5×25
3	90024205035	1	+TORNILLO 5×35	+SCREW 5×35
4	90050000005	2	+TUERCA M5	+NUT M5
5	17801352630	1	RESORTE DE TORSIÓN	SPRING, TORSION
6	17809052632	1	PALANCA SEGURO DEL ACELERADOR	LEVER, THROTTLE LOCKOUT
7	30120029431	1	JUEGO DE ABRAZADERA	CLAMP KIT
8	90024205014	1	+TORNILLOS 5×14	+SCREW 5×14
9	A440000651	1	INTERRUPTOR DE ENCENDIDO-APAGADO	SWITCH, ON-OFF
10	9154503010	1	+TORNILLO 3×10	+SCREW 3×10
11	16341049231	1	+BOTÓN DE INTERRUPTOR - NARANJA	+KNOB, SWITCH - ORANGE
12	89015712330	1	+ETIQUETA DE INTERRUPTOR	+LABEL, SWITCH
13	17801252630	1	SEGURO DEL ACELERADOR	LOCKOUT, THROTTLE
14	17801052130	1	GATILLO DEL ACELERADOR	TRIGGER, THROTTLE
15	17804342230	1	RESORTE DE TORSIÓN	SPRING, TORSION
16	V430001520	1	CABLE DEL ACELERADOR 320×77.5	CABLE, THROTTLE 320×77.5
17	17812724430	1	TUBO 10×11×180	PIPE, 10×11×180
18	90050200006	2	TUERCA M6	NUT M6
19	V490000440	1	SUJETADOR	CLIP
20	C403000140	1	AGARRE	GRIP, HANDLE
21	61027252130	1	JUEGO DE ABRAZADERA	CLAMP KIT
22	90024205028	1	+TORNILLOS 5×28	+SCREW 5×28
23	90050000005	1	+TUERCA M5	+NUT M5



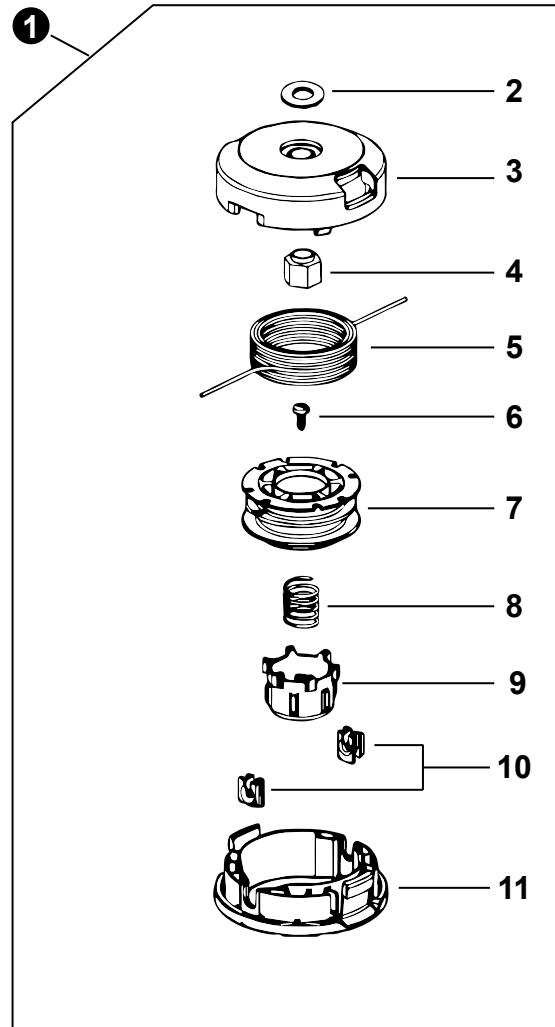
NO.	PART NUMBER	QTY.	DESCRIPCIÓN	DESCRIPTION
1	P021009541	1	MONTAJE DE CAJA DE ENGRANAJES	GEAR CASE ASSY
2	61043450031	1	+PERNO M8×8	+BOLT M8×8
3	90010005035	2	+PERNO 5×35 SP	+BOLT 5×35 SP
4	90024205010	1	+TORNILLO 5×10	+SCREW 5×10
5	90060000005	2	+ARANDELA 5.5×10×0.8	+WASHER, FLAT 5.5×10×0.8
6	61023904130	2	+ARANDELA D	+D-WASHER
7	90085506900	1	+COJINETE DE BALINES 6900	+BEARING, BALL 6900
8	90085806900	1	+COJINETE DE BALINES 6900Z	+BEARING, BALL 6900Z
9	90070600012	1	+ANILLO RETENEDOR Ø12	+RING, SNAP Ø12
10	90070200022	1	+ANILLO RETENEDOR Ø22	+RING, SNAP Ø22
11	61030044830	1	+JUEGO DE ENGRANAJES	+GEAR SET
12	61031507130	1	+ESPACIADOR 11.8×15×9	+SPACER 11.8×15×9
13	61041307130	1	+SELLO DE ACEITE 22	+SEAL, OIL 22
14	61031307132	1	+PLACA DEL ADAPTADOR SUPERIOR	+PLATE, ADAPTOR - UPPER
15	90070200032	1	+ANILLO RETENEDOR Ø32	+RING, SNAP Ø32
16	90081006201	1	+COJINETE DE BALINES 6201	+BEARING, BALL 6201
17	61036008931	1	+EJE DE ENGRANAJE	+SHAFT, GEAR
18	90070600010	1	+ANILLO RETENEDOR Ø10	+RING, SNAP Ø10
19	90080000609	1	+COJINETE DE BALINES 609	+BEARING, BALL 609



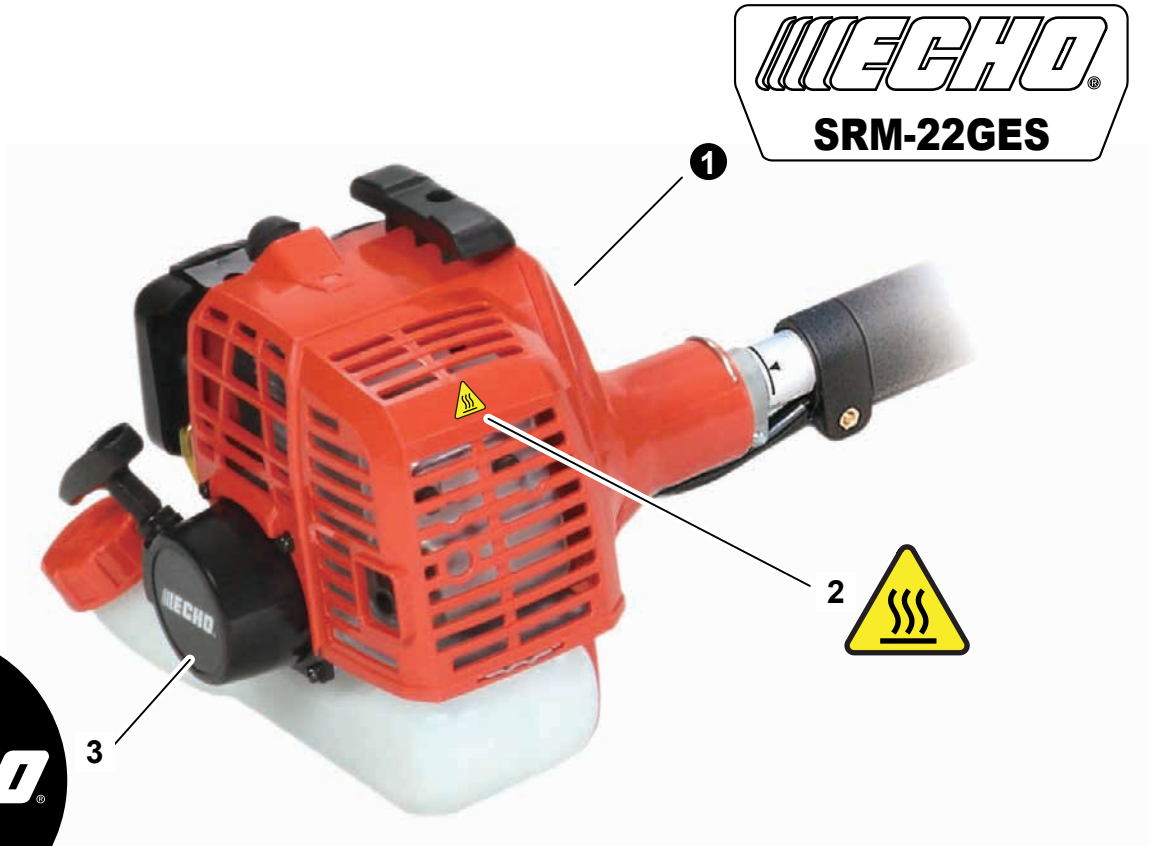
NO.	PART NUMBER	QTY.	DESCRIPCIÓN	DESCRIPTION
1	P021009543	1	MONTAJE DE CAJA DE ENGRANAJES	GEAR CASE ASSY
2	61043450031	1	+PERNO M8x8	+BOLT M8x8
3	90010005035	2	+PERNO 5x35 SP	+BOLT 5x35 SP
4	90024205010	1	+TORNILLO 5x10	+SCREW 5x10
5	90060000005	2	+ARANDELA 5.5x10x0.8	+WASHER, FLAT 5.5x10x0.8
6	61023904130	2	+ARANDELA D	+D-WASHER
7	90085506900	1	+COJINETE DE BALINES 6900	+BEARING, BALL 6900
8	90085806900	1	+COJINETE DE BALINES 6900Z	+BEARING, BALL 6900Z
9	90070600010	1	+ANILLO RETENEDOR Ø10	+RING, SNAP Ø10
10	90070200022	1	+ANILLO RETENEDOR Ø22	+RING, SNAP Ø22
11	61030044830	1	+JUEGO DE ENGRANAJES	+GEAR SET
12	C535000941	1	+PLACA DEL ADAPTADOR SUPERIOR	+PLATE, ADAPTOR - UPPER
13	90070200032	1	+ANILLO RETENEDOR Ø32	+RING, SNAP Ø32
14	V340000180	1	+ARANDELA	+WASHER
15	90081206201	1	+COJINETE DE BALINES 6201	+BEARING, BALL 6201
16	C534000270	1	+EJE DE ENGRANAJE	+SHAFT, GEAR
17	90080000609	1	+COJINETE DE BALINES 609	+BEARING, BALL 609



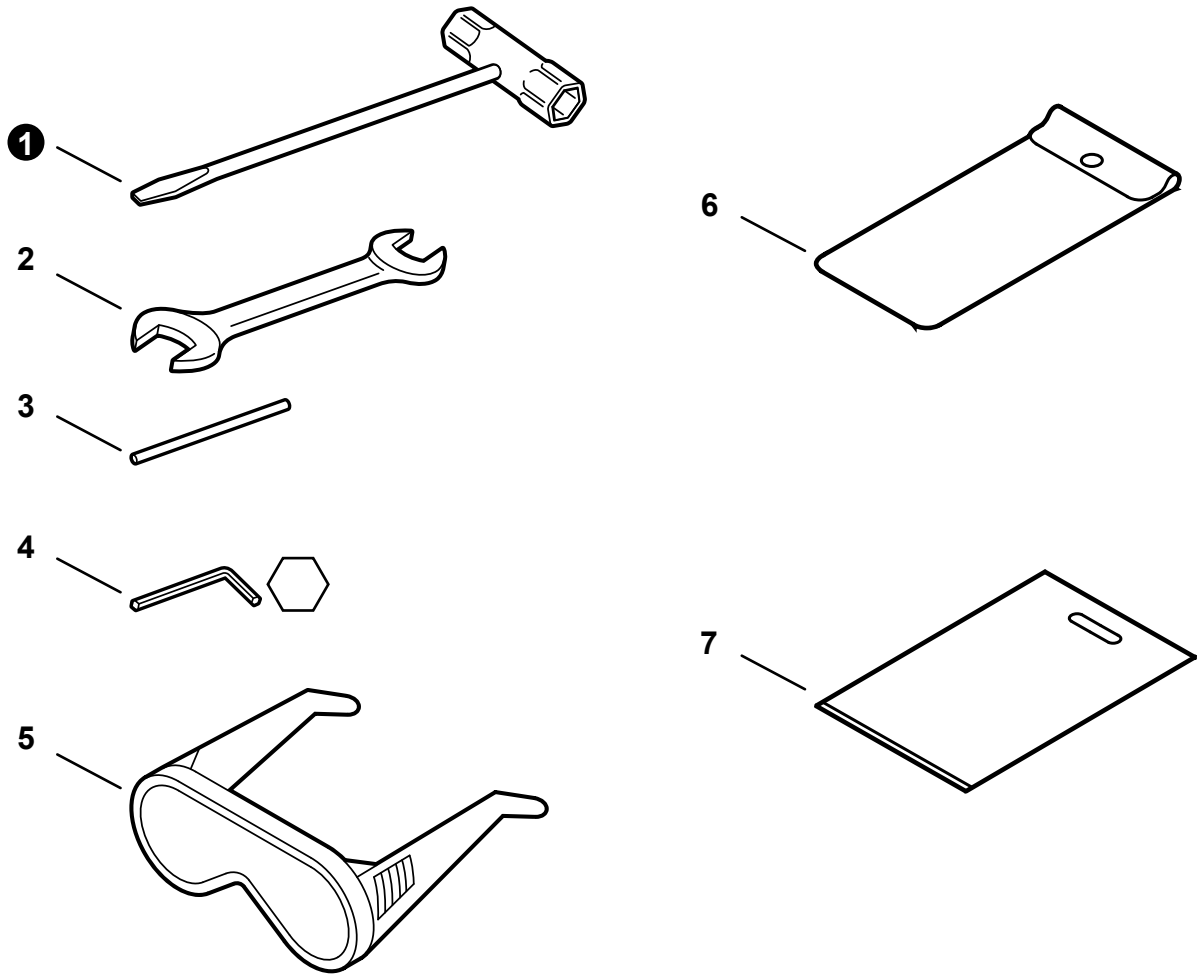
NO.	PART NUMBER	QTY.	DESCRIPCIÓN	DESCRIPTION
1	P021009532	1	JUEGO DE PROTECTOR CONTRA RESIDUOS	DEBRIS SHIELD KIT
2	C550000032	1	+PROTECTOR CONTRA RESIDUOS PLÁSTICO	+SHIELD, DEBRIS PLASTIC
3	C552000240	1	+PLACA PROTECTORA	+PLATE, SHIELD
4	90023805016	3	+TORNILLO 5×16	+SCREW 5×16
5	90023805012	2	+TORNILLO 5×12	+SCREW 5×12
6	C554000021	1	+CUCHILLA DEL HILO	+CUTTER, LINE
7	90050000005	2	+TUERCA M5	+NUT M5



NO.	PART NUMBER	QTY.	DESCRIPCIÓN	DESCRIPTION
1	X047000440	1	CABEZAL DE CORTE	TRIMMER HEAD
2	V332000020	1	+ARANDELA 24	+WASHER 24
3	P022025540	1	+CUBIERTA DEL CARRETE	+COVER, SPOOL
4	P022025620	1	+BUJE	+BUSHING
5	P022025600	1	+LÍNEA DE CORTE - NILÓN	+LINE, NYLON TRIMMER
6	P022025580	1	+TORNILLO	+SCREW
7	P022025550	1	+CARRETE	+SPOOL
8	P022025570	1	+RESORTE	+SPRING
9	P022025560	1	+BOTÓN	+BUTTON
10	P022025590	2	+OJAL	+EYELET
11	P022025530	1	+CAJA DEL CARRETE	+HOUSING, SPOOL



NO.	PART NUMBER	QTY.	DESCRIPCIÓN	DESCRIPTION
1	X547001660	1	ETIQUETA ECHO SRM-22GES	LABEL, ECHO SRM-22GES
2	X505008220	1	ETIQUETA DE PRECAUCIÓN CALIENTE	LABEL, CAUTION - HOT
3	X502000330	1	ETIQUETA ARRANCADOR	LABEL, RECOIL STARTER



NO.	PART NUMBER	QTY.	DESCRIPCIÓN	DESCRIPTION
1	X602000020	1	LLAVE EN T 17×19 L200	T-WRENCH 17×19 L200
2	89511200330	1	LLAVE DE TUERCAS 8×10	SPANNER 8×10
3	X606000080	1	HERRAMIENTA DE SEGURIDAD 5×120 MM	TOOL, LOCKING 5×120 MM
4	X605000100	1	LLAVE ALLEN 4 MM	WRENCH, ALLEN 4 MM
5	X690000080	1	ANTEOJOS DE SEGURIDAD	GLASSES, SAFETY
6	89851039130	1	BOLSA DE HERRAMIENTAS	BAG, TOOL
7	X698000040	1	CAJA DE HERRAMIENTAS	CASE, TOOL

Tubo al por mayor
Bulk Pipe



NO.	PART NUMBER	QTY.	DESCRIPCIÓN	DESCRIPTION
1	90014	1	TUBO AL POR MAYOR 3x5 MM NEGRO (4 PIEZASx2 M)	BULK PIPE - 3x5 MM BLACK (4 PIECESx2 M)
2	90015	1	TUBO AL POR MAYOR 3x6 MM NEGRO (4 PIEZASx2 M)	BULK PIPE - 3x6 MM BLACK (4 PIECESx2 M)
3	90016	1	TUBO AL POR MAYOR 3x7 MM NEGRO (4 PIEZASx2 M)	BULK PIPE - 3x7 MM BLACK (4 PIECESx2 M)
4	90017	1	TUBO AL POR MAYOR 3x6 MM TRANSPARENTE (4 PIEZASx2 M)	BULK PIPE - 3x6 MM CLEAR (4 PIECESx2 M)
5	90018	1	TUBO AL POR MAYOR 2x4 MM TRANSPARENTE (4 PIEZASx2 M)	BULK PIPE - 2x4 MM CLEAR (4 PIECESx2 M)

Cuerda del arrancador al por mayor
Bulk Starter Rope

NO.	PART NUMBER	QTY.	DESCRIPCIÓN	DESCRIPTION
1	99944435000	1	CUERDA DEL ARRANCADOR AL POR MAYOR Ø 2.3 MMx61 M	BULK STARTER ROPE - Ø 2.3 MMx61 M
2	99944440000	1	CUERDA DEL ARRANCADOR AL POR MAYOR Ø 3.0 MMx61 M	BULK STARTER ROPE - Ø 3.0 MMx61 M
3	99944445000	1	CUERDA DEL ARRANCADOR AL POR MAYOR Ø 3.5 MMx61 M	BULK STARTER ROPE - Ø 3.5 MMx61 M
4	99944450000	1	CUERDA DEL ARRANCADOR AL POR MAYOR Ø 4.0 MMx61 M	BULK STARTER ROPE - Ø 4.0 MMx61 M
5	99944455000	1	CUERDA DEL ARRANCADOR AL POR MAYOR Ø 4.4 MMx61 M	BULK STARTER ROPE - Ø 4.4 MMx61 M
6	99944460000	1	CUERDA DEL ARRANCADOR AL POR MAYOR Ø 4.8 MMx61 M	BULK STARTER ROPE - Ø 4.8 MMx61 M