



PARTS CATALOG
LISTA DE PIEZAS

PB-265LN
Power Blower
PB-265LN SOPLADORA



25.4 cc

SERIAL NUMBER
NÚMERO DE SERIE

P38426001001-P38426999999

ECHO, INCORPORATED

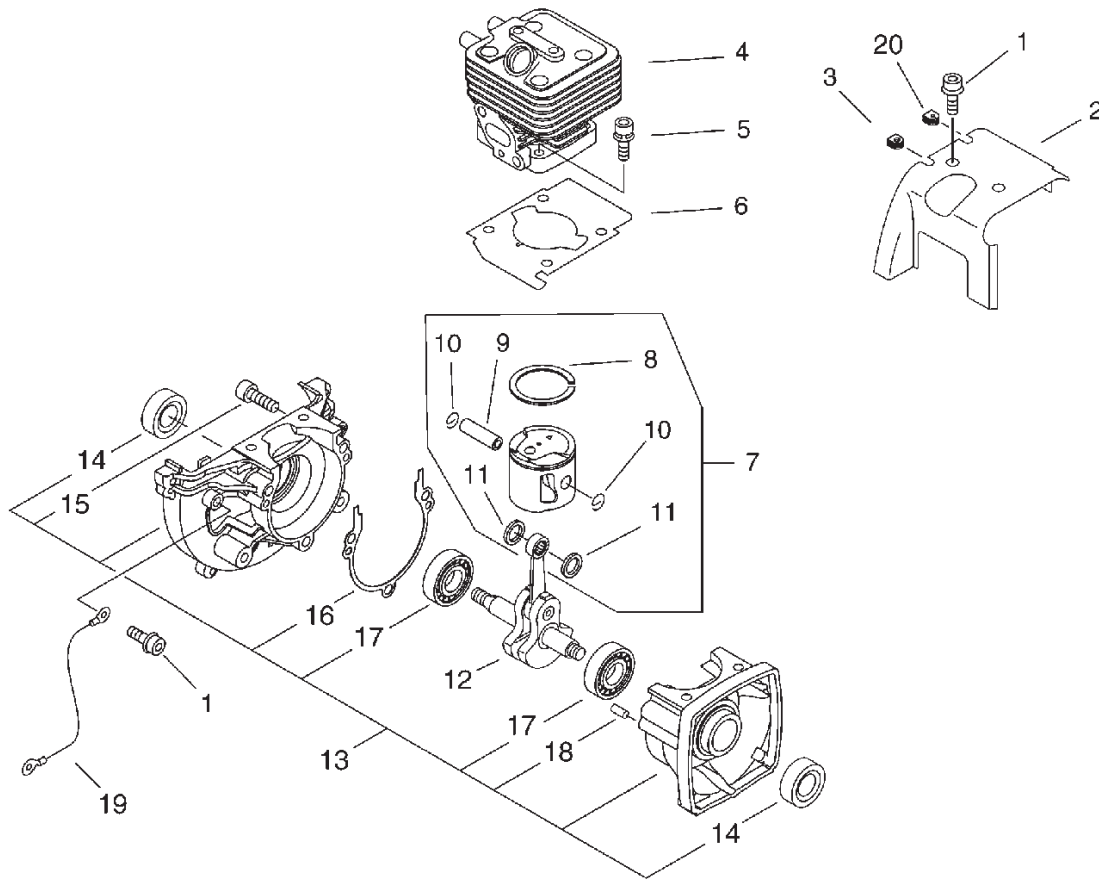
400 Oakwood Road, Lake Zurich, Illinois 60047

WWW.ECHO-USA.COM

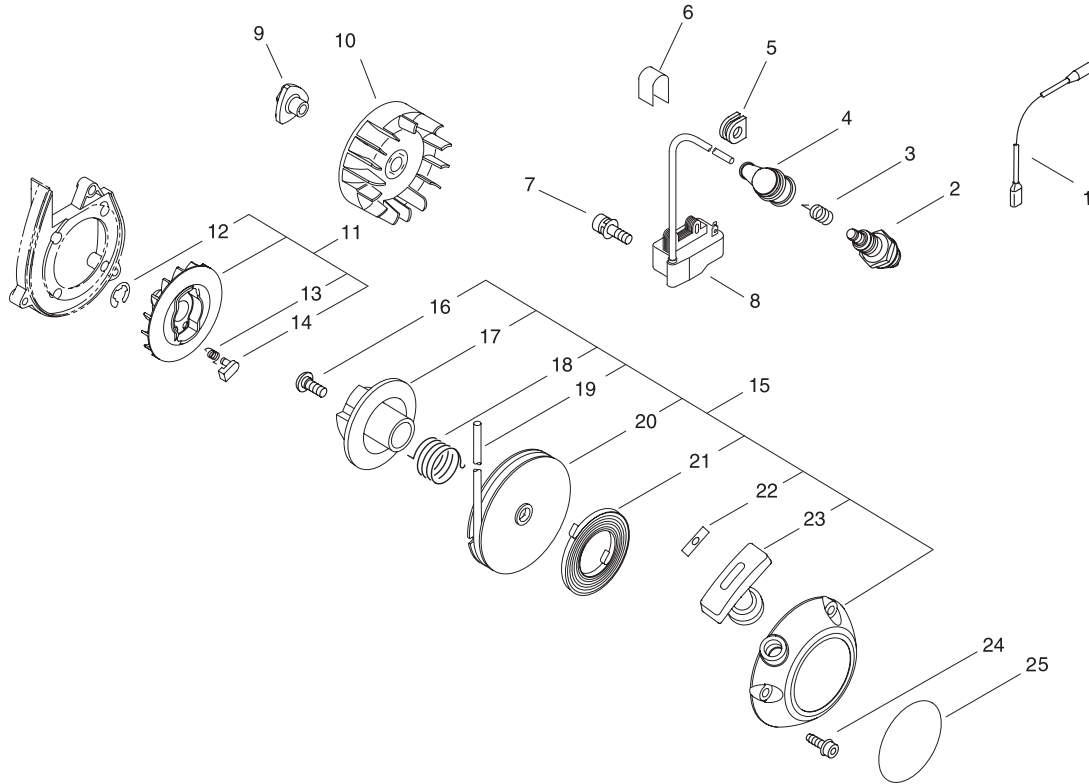
©2012 ECHO, Incorporated. All Rights Reserved

P/N 99922201562
REVISED 12/18/12

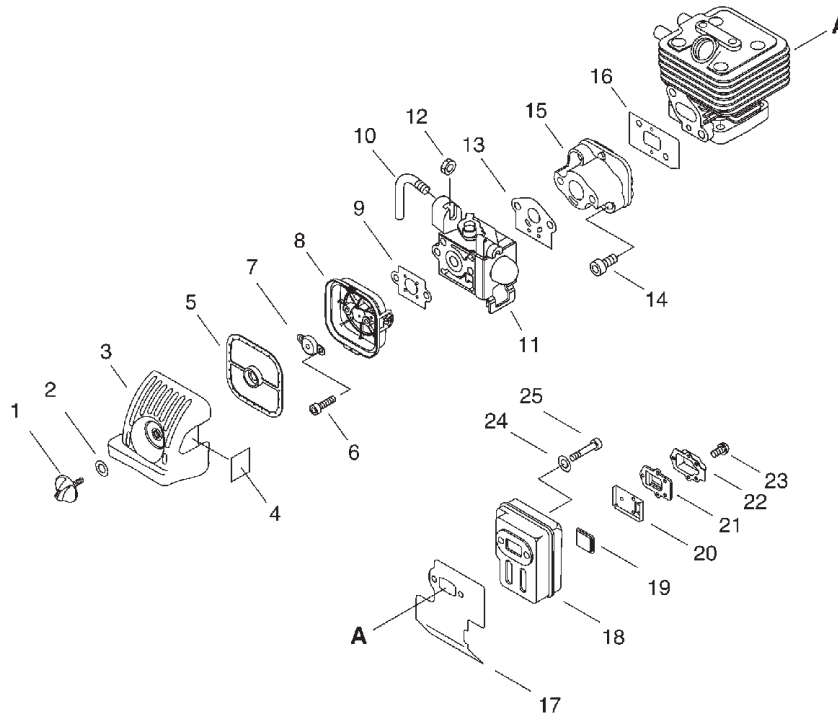
Piston, Crankshaft, Intake 3 Pistón, Cigüeñal, Admisión	Backpack 8 Mochila
Flywheel, Ignition, Recoil Starter 4 Volante, Encendido, Arrancador Autorretráctil	Handle, Switch 9 Mango, Interruptor
Intake, Exhaust 5 Admisión, Escape	Blower Tubes, Handle, Tools 10 Tubos de soplador, Mango, Herramientas
Fuel System 6 Sistema de Combustible	Carburetor 11 Carburador
Engine Cover, Fan Cover 7 Tapa del Motor, Cubierta del Ventilador	Carburetor 12 Carburador



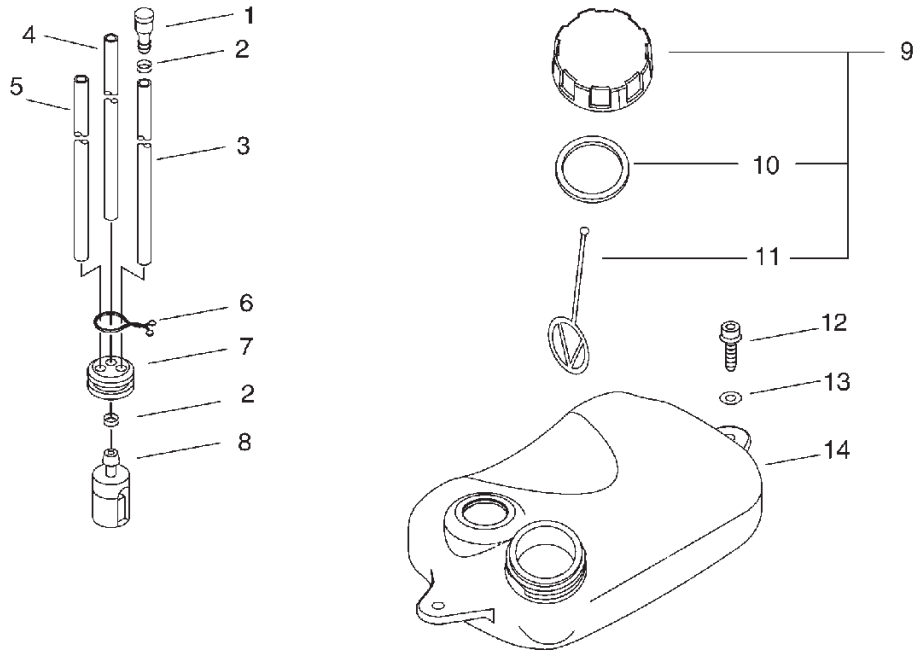
NO.	PART NUMBER	QTY.	DESCRIPTION	DESCRIPCIÓN
1	90010605008	3	BOLT, H.S. 5×8	PERNO 5×8
2	A160000771	1	COVER,CYLINDER	CUBIERTA DEL CILINDRO
3	15611004920	1	BUSHING	OJAL DE CABLE
4	A130000780	1	CYLINDER	CILINDRO
5	90016205025	4	BOLT, H.S. 5×25	PERNO 5×25
6	V100000190	1	GASKET,CYL	EMPAQUETADURA DE CILINDRO
7	P021010260	1	PISTON KIT	JUEGO DE PISTÓN
8	A101000140	1	+RING, PISTON	+ANILLO DEL PISTÓN
9	V606000000	1	+PIN,ENG 8	+PASADOR DEL PISTON 5×8×28
10	10001504630	2	+CIRCLIP, PISTON PIN	+ANILLO RETENEDOR
11	10001411520	2	+SPACER, PISTON PIN	+ARANDELA DE EMPUJE 8.2×13×0.5
12	A011000371	1	CRANKSHAFT,ASM	MONTAJE DE CIGÜEÑAL
13	P021008231	1	CRANKCASE KIT	JUEGO DE CÁRTER
14	10021242031	2	+OILSEAL	+SELLO DE ACEITE 12×22×4.5
15	90016205028	3	+BOLT, H.S. 5×28	+PERNO 5×28
16	10024242030	1	+GASKET, CRANKCASE	+EMPAQUETADURA DE CÁRTER
17	9403536201	2	+BEARING BALL	+COJINETE DE BALINES 6201
18	90033040080	2	+PIN F 4×8	+PASADOR DE POSICIONAMIENTO 4×8
19	V485000800	1	LEAD	CABLE DE TIERRA
20	15211505530	1	BUSHING	OJAL



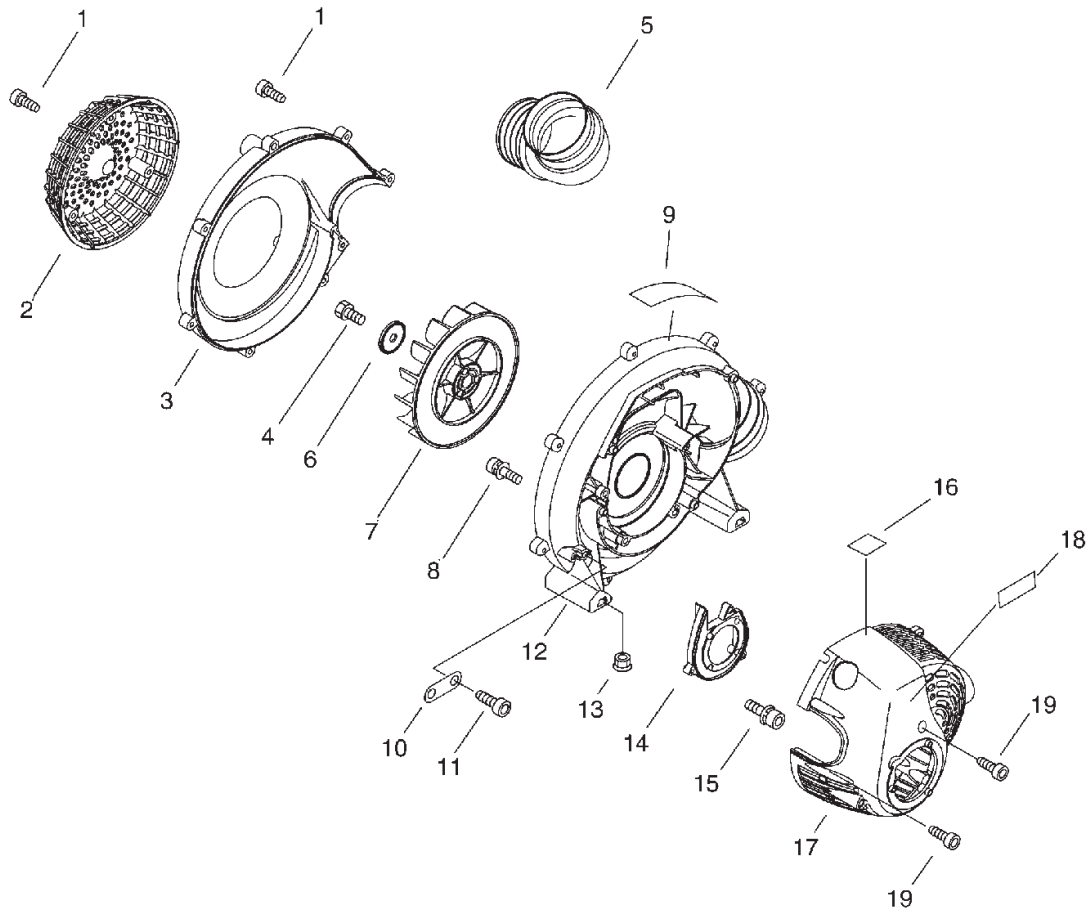
NO.	PART NUMBER	QTY.	DESCRIPTION	DESCRIPCIÓN
1	V485000740	1	LEAD	CABLE DE ENCENDIDO
2	15901019830	1	PLUG, SPARK (BPM-8Y)	BUJÍA BPM-8Y
3	A426000010	1	TERMINAL, SPARKPLUG	TERMINAL DE BUJÍA
4	A427000013	1	CAP, SPARK PLUG	TAPA DE BUJÍA
5	15611004920	1	BUSHING	OJAL DE CABLE
6	X532000671	1	LABEL, OPERATION	ETIQUETA DE BUJÍA BPM8Y
7	9111304020	2	BOLT	PERNO 4x20
8	A411000290	1	COIL, IGNITION	BOBINA DE ENCENDIDO
9	E101000122	1	HUB, FAN	CUBO DE VENTILADOR
10	A409000210	1	ROTOR, MAGNETO	VOLANTE
11	A052000250	1	PULLEY, ASM STARTER	MONTAJE DE TRINQUETE
12	90070000004	2	+E-RING 4	+RETENEDOR TIPO "E" 4
13	V452000280	2	+SPRING, TORSION	+RESORTE DE RETORNO
14	A514000070	2	+PAWL	+TRINQUETE
15	A051002720	1	STARTER, RECOIL	ARRANCADOR AUTORRETRÁCTIL
16	17723661830	1	+SCREW	+TORNILLO
17	P022028000	1	+PLATE, CAM	+PLACA LEVA
18	P022008270	1	+SPRING, DAMPER	+RESORTE DE AMORTIGUACIÓN
19	P022008260	1	+ROPE	+CUERDA DEL ARRANCADOR 3x700
20	P022027980	1	+DRUM, STARTER	+TAMBOR CUERDA
21	17722042030	1	+SPRING, REWIND	+RESORTE RECULAR
22	17724611120	1	+CLIP, STARTER ROPE	+RETENEDOR CUERDA
23	17722827030	1	+GRIP, STARTER	+AGARRE DEL ARRANCADOR
24	9114505016	3	BOLT HS TAPPING	PERNO ROSCADOR 5x16
25	X502000330	1	LABEL, ECHO	ETIQUETA ECHO



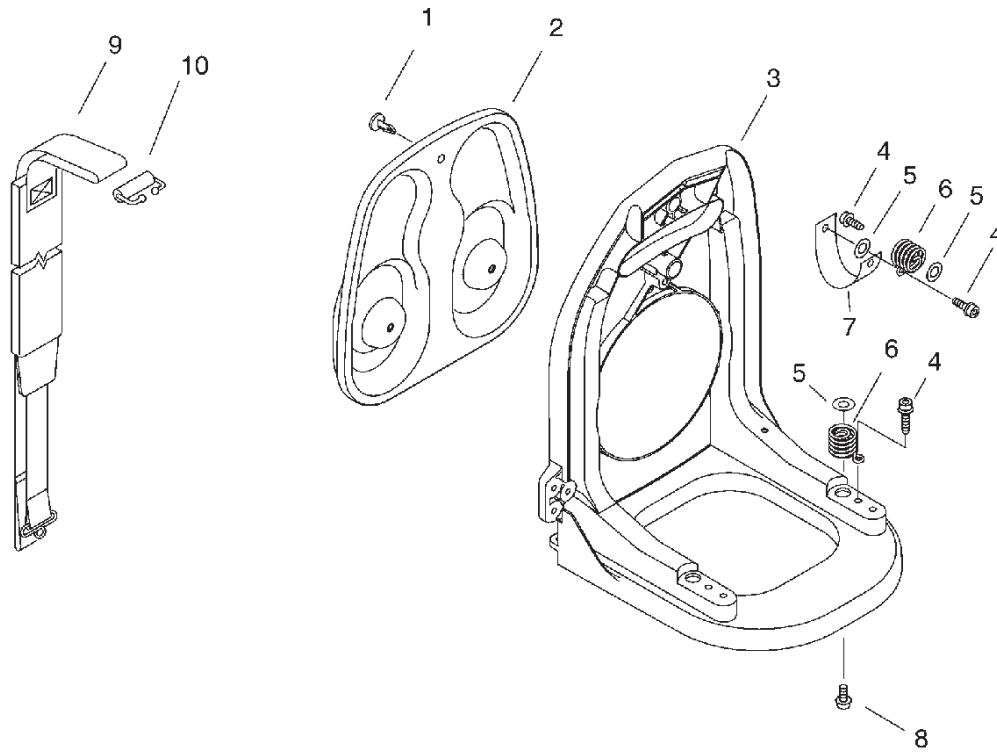
NO.	PART NUMBER	QTY.	DESCRIPTION	DESCRIPCIÓN
1	V299000250	1	KNOB,FASTENER	TORNILLO DE OREJETAS
2	13191103460	1	WASHER	ARANDELA 5.5×16×0.8
3	A232000340	1	LID,CLEANER	CUBIERTA DEL FILTRO DE AIRE
4	X506000090	1	LABEL,CHOKE	ETIQUETA DEL ESTRANGULADOR
5	A226000472	1	ELEMENT, AIR FILTER	FILTRO DE AIRE - CAPA DOBLE
6	90010505060	2	BOLT, H.S. 5×60	PERNO 5×60
7	A244000070	1	PLATE,PREVENT	ABRAZADERA
8	P021010980	1	CLEANER CASE ASY	MONTAJE DE CAJA DEL FILTRO DE AIRE
9	13001642031	1	GASKET, INTAKE	EMPAQUETADURA DE ADMISIÓN
10	C482000040	1	CONNECTOR, CABLE	CONECTOR DE CABLE
11	A021004050	1	CARBURETOR,DIAPHRAGM	CARBURADOR
12	9200307000	1	NUT	TUERCA 3N-7
13	13001013410	1	GASKET, INTAKE	EMPAQUETADURA DE CARBURADOR
14	90016205025	2	BOLT, H.S. 5×25	PERNO 5×25
15	A200000280	1	INSULATOR, INTAKE	AISLADOR DE ADMISIÓN
16	V103000300	1	GASKET,INTAKE	EMPAQUETADURA DE ADMISIÓN
17	V104000750	1	GASKET,EXHAUST	PROTECTOR TÉRMICO ESCAPE
18	A300000810	1	MUFFLER, EXHAUST	SILENCIADOR
19	A310000070	1	SCREEN, ARRESTOR	PANTALLA DEL GUARDACHISPAS
20	V104000840	1	GASKET,EXHAUST	EMPAQUETADURA DE ESCAPE
21	A313000840	1	GUIDE, EXHAUST	GUÍA DE ESCAPE
22	A313000821	1	GUIDE, EXHAUST	GUÍA DE ESCAPE
23	9136704010	5	SCREW	TORNILLO 4×10
24	90060300005	2	WASHER 5	ARANDELA 5.5×12×0.8
25	V203000190	2	BOLT,5	PERNO 5



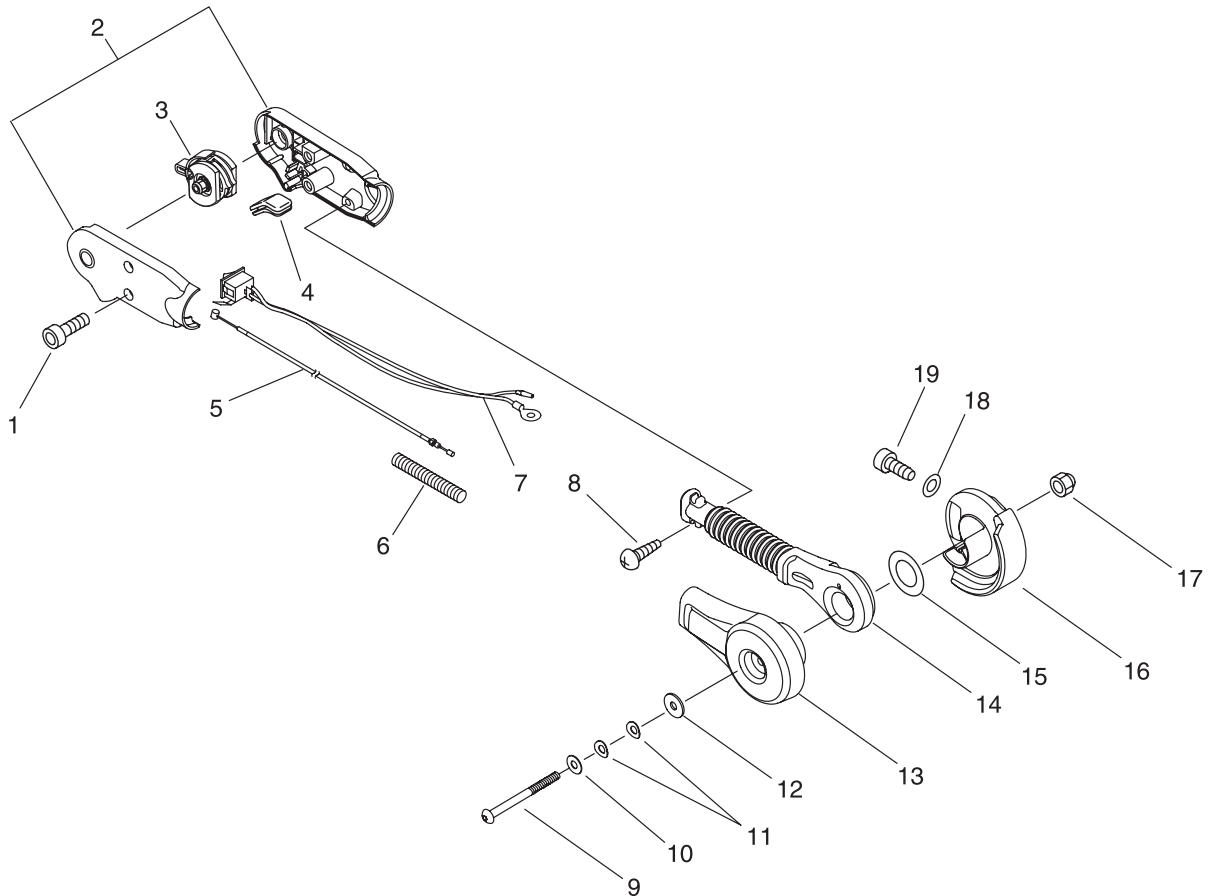
NO.	PART NUMBER	QTY.	DESCRIPTION	DESCRIPCIÓN
1	A356000031	1	VALVE,CHECK	RESPIRADERO DE TANQUE
2	V490001240	2	CLIP	SUJETADOR Ø6
3	V471001200	1	PIPE	TUBO COMBUSTIBLE 3×5×70
4	V471001230	1	PIPE	TUBO DE COMBUSTIBLE 3×5×210
5	V471003000	1	PIPE	TUBO COMBUSTIBLE 3×6×125
6	13201305060	1	CLIP, PIPE	SUJETADOR DE TUBO
7	13211555930	1	GROMMET, FUEL	OJAL DE COMBUSTIBLE
8	13120507321	1	STRAINER, FUEL	FILTRO DE COMBUSTIBLE
9	13100455530	1	CAP ASSY, FUEL TANK	MONTAJE DE TAPA DE COMBUSTIBLE
10	13101655830	1	+GASKET, FUEL CAP	+EMPAQUETADURA DEL TAPA DE COMBUSTIBLE
11	13105156030	1	+CLIP, FUEL CAP	+CONECTOR DE TAPA L=100mm
12	9114705020	2	BOLT HS FL TAPP	PERNO 5×20
13	61301907350	2	WASHER 5.5×16×2T	ARANDELA 5.5×16×2T
14	A350000560	1	TANK, FUEL	TANQUE DE COMBUSTIBLE



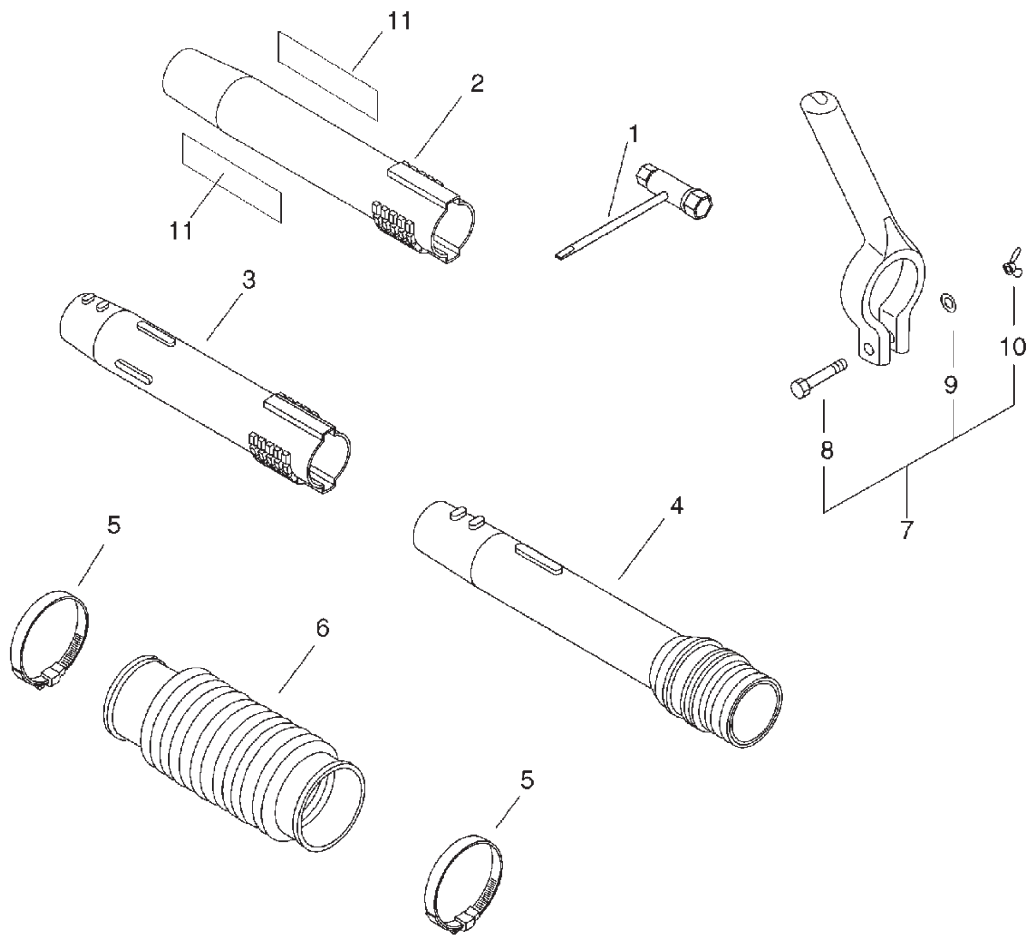
NO.	PART NUMBER	QTY.	DESCRIPTION	DESCRIPCIÓN
1	9114505020	11	BOLT HS TAPPING	PERNO ROSCADOR 5×20
2	E104000071	1	GRID, BLOWER	REJILLA PARA SOPLADORA
3	E103000390	1	CASE,FAN	CARCARA DEL VENTILADOR
4	90010008014	1	BOLT 8×14	PERNO 8×14
5	E160000111	1	PIPE,MAIN	TUBO CODO
6	10014319830	1	WASHER	ARANDELA 8.2×31×0.8
7	E100000064	1	FAN,BLOWER	VENTILADOR DEL SOPLADORA
8	90016204020	4	BOLT, H.S. 4×20	PERNO 4×20
9	X505002080	1	LABEL,CAUTION	ETIQUETA DE PRECAUCIÓN - ISO
10	V150001350	1	PLATE,EYE	PLACA OJO
11	9114505016	1	BOLT HS TAPPING	PERNO ROSCADOR 5×16
12	E103000380	1	CASE,FAN	CARCARA DEL VENTILADOR
13	V263000070	2	NUT,5	TUERCA-BRIDA 5
14	V376000830	1	SPACER	ESPACIADOR
15	90016304016	4	BOLT HSH	PERNO 4×16
16	X505002310	1	LABEL,CAUTION	ETIQUETA DE PRECAUCIÓN CALIENTE
17	A190000581	1	COVER,ENGINE	CUBIERTA DEL MOTOR
18	X503011560	1	LABEL,MODEL	ETIQUETA MODELO
19	9114505016	7	BOLT HS TAPPING	PERNO ROSCADOR 5×16



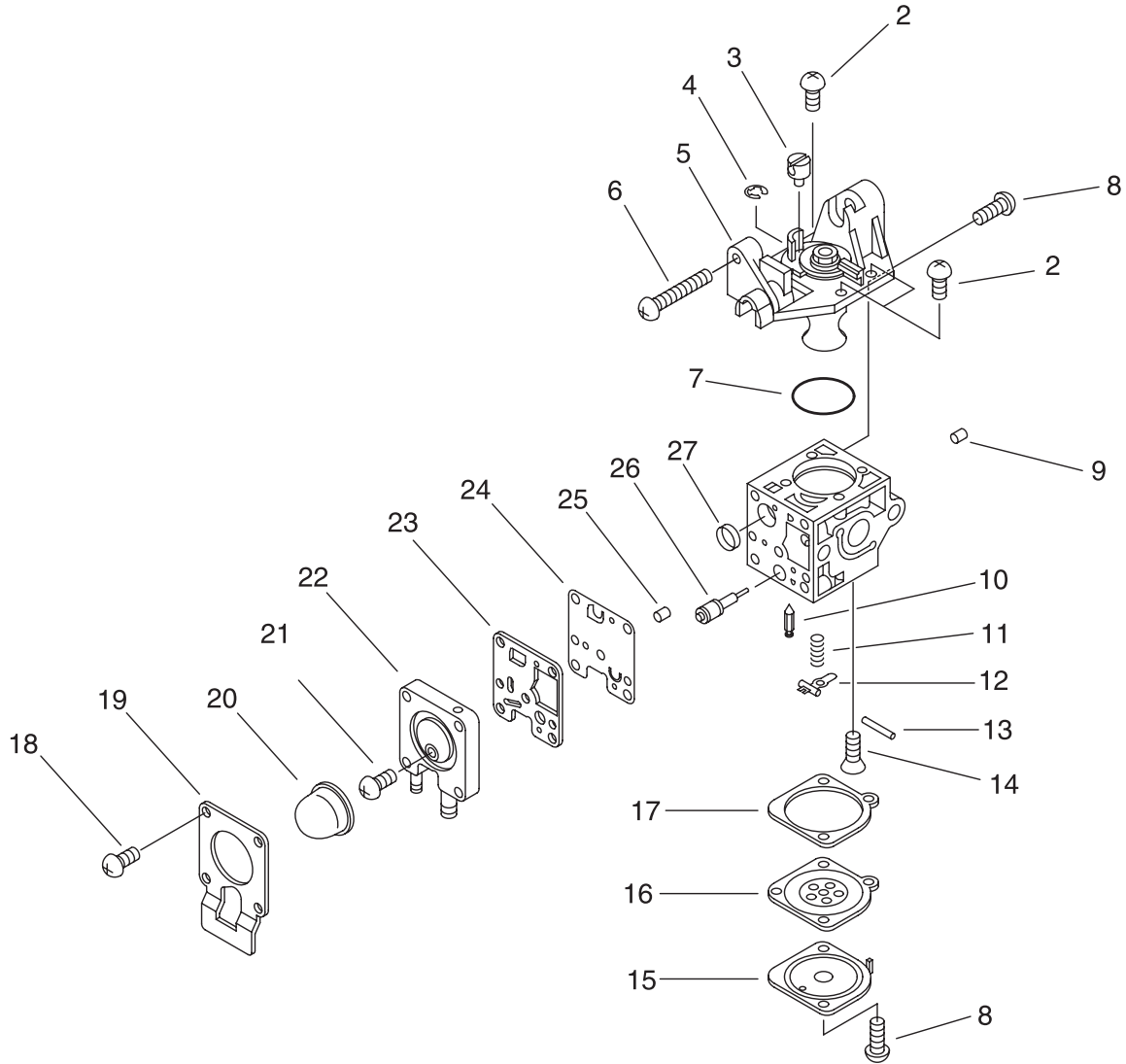
NO.	PART NUMBER	QTY.	DESCRIPTION	DESCRIPCIÓN
1	30033306160	3	CLIP	SUJETADOR
2	C630000040	1	SEAT, BACKPACK	ASIENTO DE MOCHILA
3	C620000290	1	FRAME, BACKPACK	ARMAZÓN DE MOCHILA
4	9114705020	4	BOLT HS FL TAPP	PERNO 5×20
5	61301907350	4	WASHER 5.5×16×2T	ARANDELA 5.5×16×2T
6	V450000551	3	SPRING, COMPRESSION	RESORTE DE COMPRESIÓN
7	C617000380	1	STOPPER	CINTA DE SEGURIDAD 2×100
8	90010605014	2	BOLT, H.S. 5×14	PERNO 5×14
9	C061000111	2	HARNESS, ASM BACKPACK	MONTAJE DE ARNÉS TIPO MOCHILA
10	V491000040	2	CLIP	SUJETADOR DEL ARNÉS



NO.	PART NUMBER	QTY.	DESCRIPTION	DESCRIPCIÓN
1	90010505014	2	BOLT, H.S. 5×14	PERNO 5×14
2	P021014672	1	GRIP ASY, HANDLE	MANGO MONTAJE DE AGARRE
3	C470000161	1	HOLDER, TRIGGER	MONTAJE DE CONTROL DEL ACELERADOR
4	V144000181	1	GROMMET	OJAL
5	V430001760	1	CABLE, BOWDEN	CABLE DEL ACELERADOR
6	V475003820	1	TUBE	TUBO FLEXIBLE
7	A045000141	1	SWITCH, ON OFF	INTERRUPTOR DE ENCENDIDO-APAGADO
8	88995021060	2	SCREW 5	TORNILLO 5
9	V204000150	1	BOLT, 6	PERNO 6
10	69911804560	1	WASHER	ARANDELA 6.5×15.5×0.6
11	17816021060	2	WASHER, FRICTION	ARANDELA DE FRICCIÓN 6.6×14.3
12	V304000040	1	WASHER, CIRCULAR 6	ARANDELA 6.6×20×1.6
13	C472000050	1	FIXTURE, TRIGGER BRKT	ABRAZADERA IZQUIERDA DE BRAZO DE CONTROL
14	C456000050	1	ARM, TRIGGER	BRAZO DE CONTROL DEL ACELERADOR
15	V336000000	1	WASHER, CIRCULAR 45	ARANDELA 36.5×56×1.0
16	C472000041	1	FIXTURE, TRIGGER BRKT	ABRAZADERA DERECHO DE BRAZO DE CONTROL
17	90056250006	1	LOCKNUT 6	CONTRATUERCA 6
18	61301907350	3	WASHER 5.5×16×2T	ARANDELA 5.5×16×2T
19	9114505025	3	BOLT, TAPPING	PERNO ROSCADOR



NO.	PART NUMBER	QTY.	DESCRIPTION	DESCRIPCIÓN
1	89541006960	1	WRENCH, W/S-DRIVER	LLAVE EN T 13×19×180
2	E165000170	1	PIPE,BLOWER	TUBO BOQUILLA REDONDA 418MM × 65/79MM
3	E165000141	1	PIPE,BLOWER	TUBO RECTO
4	E165000130	1	PIPE,BLOWER	TUBO GIRATORIO
5	V495000430	2	BAND	BANDA
6	E164000000	1	PIPE,FLEXIBLE	TUBO FLEXIBLE
7	C040000000	1	HANDLE,FRONT	MANGO DELANTERO
8	90010006045	1	+BOLT 6×45	+PERNO 6×45
9	90060000006	1	+WASHER 6	+ARANDELA 6.5×11.5×0.8
10	90052500006	1	+NUT, WING 6	+TUERCA MARIPOSA 6
11	89011804262	2	LABEL, ECHO	ETIQUETA DE ECHO PARA TUBO DEL SOPLADORA



NO.	PART NUMBER	QTY.	DESCRIPTION	DESCRIPCIÓN
1	A021004050	1	CARBURETOR,DIAPHRAGM	CARBURADOR
2	12534413931	3	+SCREW	+TORNILLO
3	P005001240	1	+POST	+CONECTOR GIRATORIO
4	P005000190	1	+E-RING	+RETENEDOR TIPO "E"
5	P005002470	1	+COVER ASY, ROTOR	+MONTAJE DE CUBIERTA DE ROTOR
6	P005000100	1	+SCREW,THROTTLEADJUST	+TORNILLO AJUSTE DE TENSION DEL ACELERADOR
7	P005000280	1	+O-RING	+JUNTA TÓRICA
8	12534452130	2	+SCREW	+TORNILLO
9	P005001000	1	+ROLLER, GUIDE	+GUÍA DE RODILLO
10	12533708260	1	+VALVE, INLET NEEDLE	+VÁLVULA REGULADORA
11	P005000940	1	+SPRING, METER. LEVER	+RESORTE PALANCA DE MEDICIÓN
12	12532308260	1	+ARM, VALVE	+PALANCA DE MEDICIÓN
13	12533813930	1	+PIN, METERING ARM	+PASADOR DE PALANCA DE MEDICIÓN
14	12533942030	1	+SCREW	+TORNILLO
15	12534252130	1	+COVER, DIAPHRAGM	+TAPA DE DIAFRAGMA DE MEDICIÓN
16	P005002230	1	+DIAPHRAGM ,METERING	+DIAFRAGMA DE MEDICIÓN
17	P005000200	1	+GASKET, METERING	+EMPAQUETADURA DIAFRAGMA DE MEDICIÓN
18	P005001900	4	+SCREW	+TORNILLO
19	P005000250	1	+RETAINER	+SUJETADOR DE BULBO DE PURGA
20	12538146730	1	+PUMP, PRIMING	+BULBO DE PURGA
21	P005000270	1	+SCREW	+TORNILLO
22	P005001890	1	+BASE, ASY PRIMER	+MONTAJE DE CUERPO PURGACIÓN
23	P005000520	1	+GASKET, PUMP	+EMPAQUETADURA BOMBA
24	P005000510	1	+DIAPHRAGM, PUMP	+DIAFRAGMA BOMBA
25	P005001250	1	+RETAINER,PLUG BALL	+TAPÓN DE AGUJA
26	P005001260	1	+SCREW,MAINN MIXTURE	+AGUJA DE REGULACION ALTA (H)
27	P005000010	1	+STRAINER	+MALLA FILTRADORA