



Los accesorios para los productos ECHO se pueden encontrar en:
 Accessories for ECHO products can be found at:
www.echo-latinamerica.com/products/catalogs

LISTA DE PIEZAS PARTS CATALOG

SRM-22GESU Desmalezadora

SRM-22GESU
Brushcutter

21.2 cc

NÚMERO DE SERIE

SERIAL NUMBER

S89720001001 - S89720999999



ACCESORIOS OPCIONALES

CABEZAL DE CORTE

Speed-Feed 400	99944200907
TAP-N-GO	X047000370
ECHOMATIC	21560070
ECHOMATIC PRO	21560031
Rapid-Loader de 2 Líneas	21560056
La cabeza de hilo fijo de servicio pesado	99944200220

CUCHILLAS

3 Dientes 22.9 CM	X405000011
Disco de corte de 8 dientes	69600121431
Disco de corte de 80 dientes	69500121432

ACCESORIOS OPCIONALES

Protector de piernas	103942180
Sistema de casco para desmalezadora	99988801510
Arnés para desbrozadora	99944200202

OPTIONAL ACCESSORIES & ATTACHMENTS:

TRIMMER HEADS

Speed-Feed™ 400	99944200907
TAP-N-GO	X047000370
ECHOMATIC	21560070
ECHOMATIC PRO	21560031
2-Line Rapid-Loader™ Head	21560056
Heavy-Duty Fixed Line Head	99944200220

BLADES

3-Tooth 9" Blade	X405000011
8-Tooth Grass & Weed Blade	69600121431
80-Tooth Brush Blade	69500121432

OPTIONAL ACCESSORIES

Shin Guards	103942180
Brushcutter Helmet System	99988801510
Heavy-duty 4-Point Brushcutter Harness	99944200202

ECHO INCORPORATED

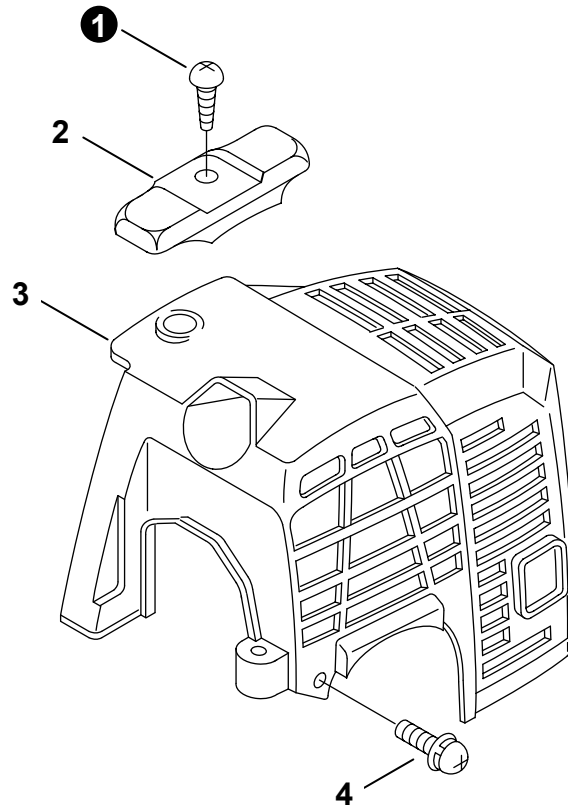
400 Oakwood Road, Lake Zurich, Illinois 60047

WWW.ECHO-USA.COM

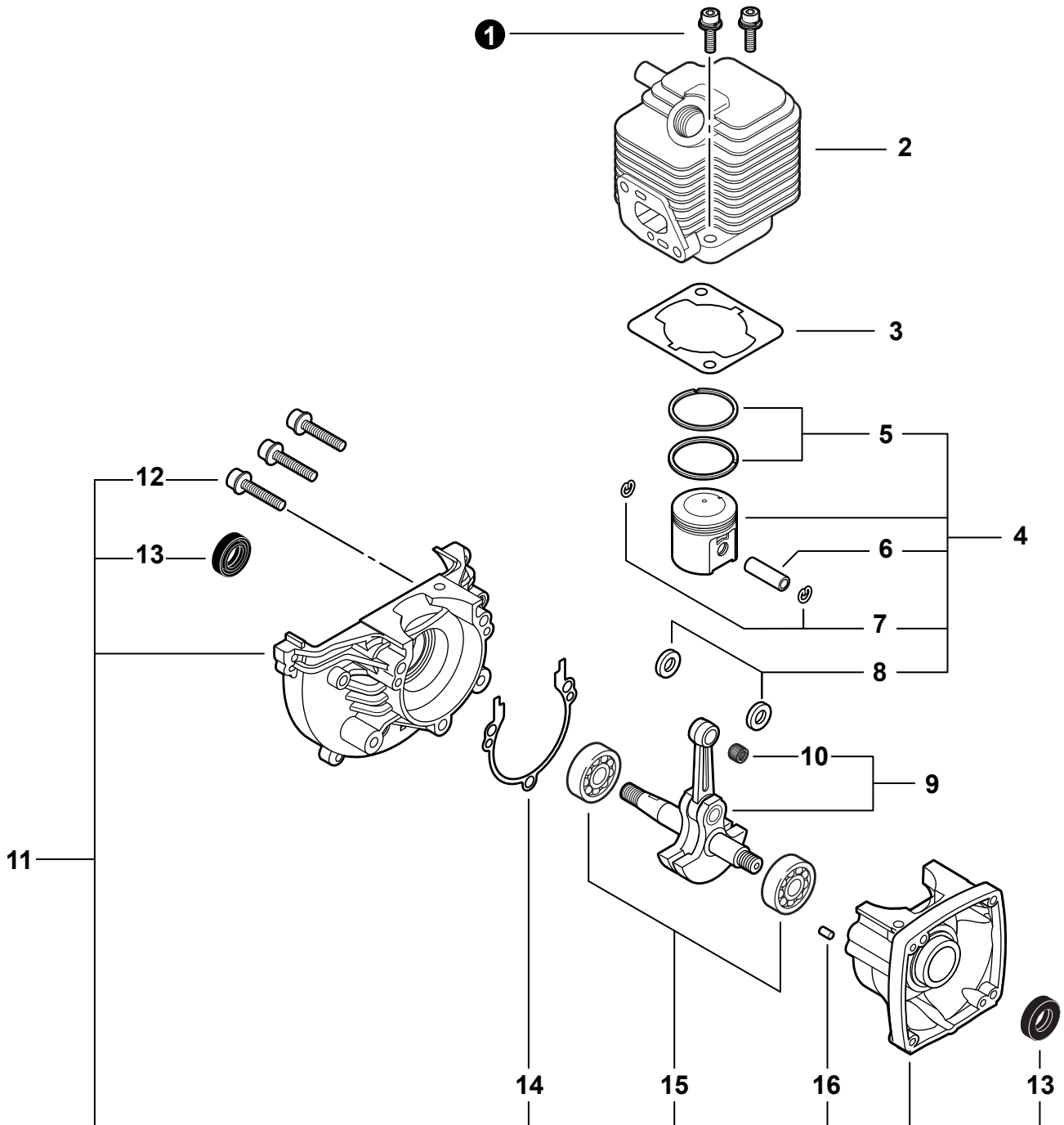
©2022 ECHO Incorporated. All Rights Reserved

P/N 99922205069
REVISED 06/13/22

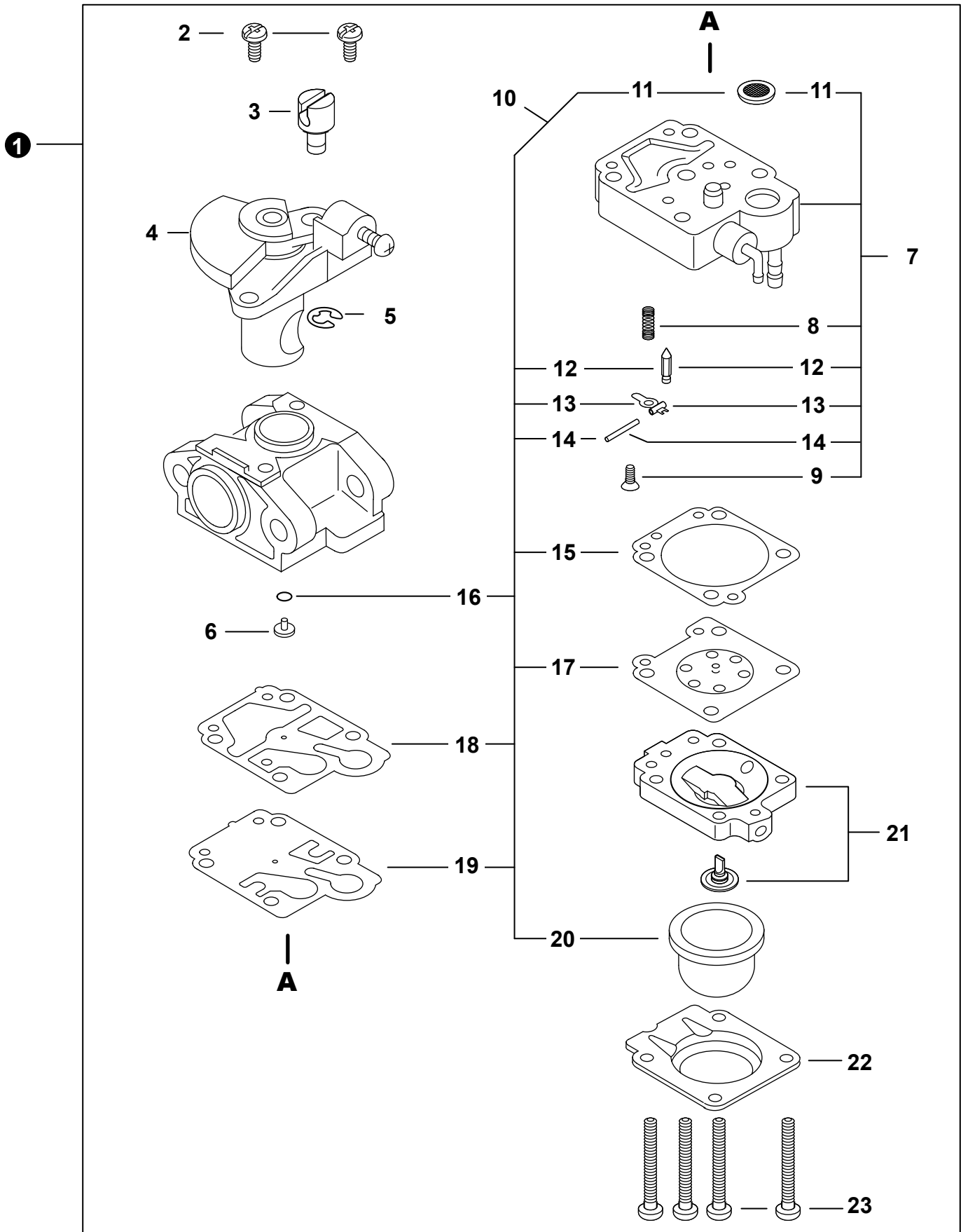
Cubierta del motor 3 Engine Cover	Mango de Control 17 Control Handle
Motor 4 Engine	Caja de Engranajes - Protector Contra Residuos - Metálico 18 Gear Case - Metal Shield
Motor 5 Engine	Caja de Engranajes - Protector Plástico 19 Gear Case - Plastic Shield
Carburador 6 Carburetor	Protector Contra Residuos Metálico 20 Debris Shield - Metal
Carburador 7 Carburetor	Protector Contra Residuos N/S: S89720001001 - S89720004089 21 Debris Shield S/N: S89720001001 - S89720004089
Admisión 8 Intake	Protector Contra Residuos N/S: S89720004090 - S89720004291 22 Debris Shield S/N: S89720004090 - S89720004291
Escape 9 Exhaust	Protector Contra Residuos N/S: S89720004292 - S89720999999 23 Debris Shield S/N: S89720004292 - S89720999999
Encendido 10 Ignition	Etiquetas 24 Labels
Arrancador Autorretráctil 11 Recoil Starter	Herramientas 25 Tools
Sistema de combustible 12 Fuel System	Tubo al por mayor 26 Bulk Pipe
Carcasa del Ventilador 13 Fan Case	Cuerda del arrancador al por mayor 26 Bulk Starter Rope
Tubo Principle 14 Main Pipe	
Arnés 15 Harness	
Manubrio tipo bicicleta 16 Handlebar	



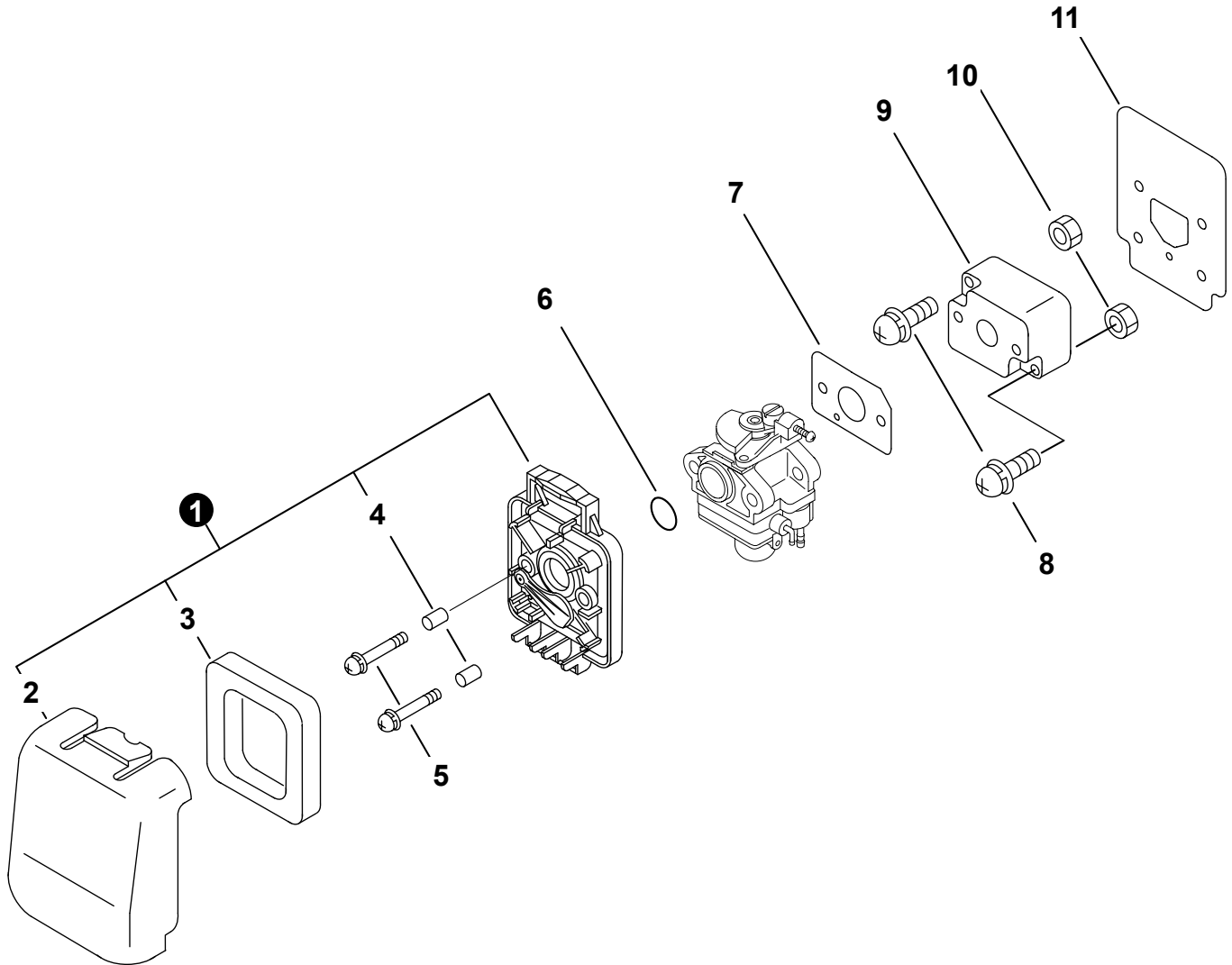
NO.	PART NUMBER	QTY.	DESCRIPCIÓN	DESCRIPTION
1	90025305020	1	TORNILLO ROSCADO 5x20	SCREW, TAPPING 5x20
2	A162000060	1	PROTECTOR	GUARD, TOP
3	A160000620	1	CUBIERTA DE MOTOR	COVER, ENGINE
4	90023804016	2	TORNILLO 4x16	SCREW 4x16



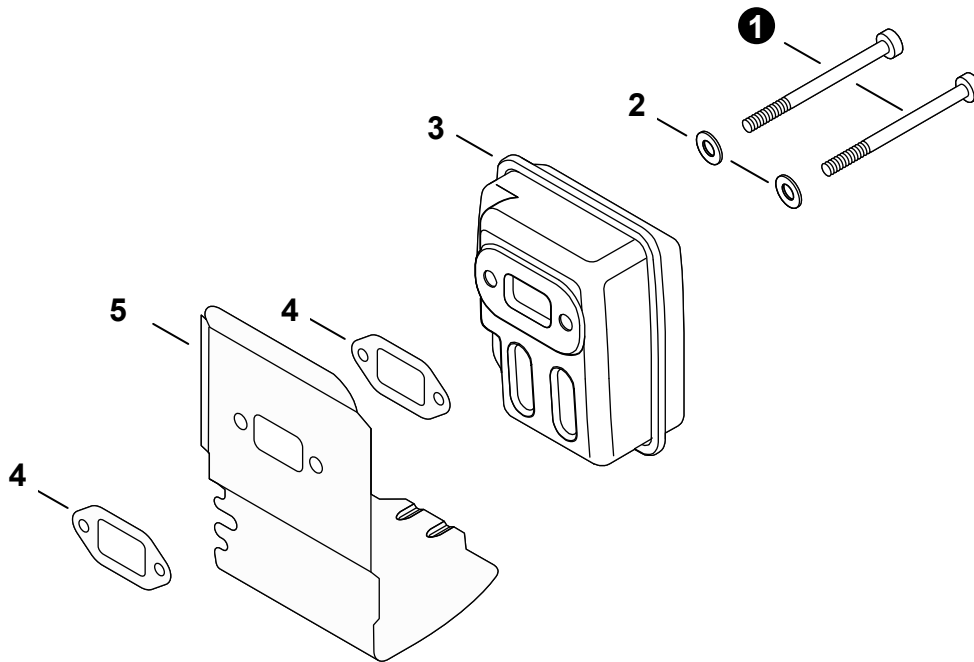
NO.	PART NUMBER	QTY.	DESCRIPCIÓN	DESCRIPTION
1	90016205022	2	PERNO 5x22	BOLT 5x22
2	A130000012	1	CILINDRO	CYLINDER
3	10101044332	1	EMPAQUETADURA DE CILINDRO	GASKET, CYLINDER
4	P021009950	1	JUEGO DE PISTÓN	PISTON KIT
5	A101000000	2	+ANILLO DEL PISTÓN	+RING, PISTON
6	10001311520	1	+PASADOR DEL PISTÓN 8	+PIN, PISTON 8
7	10001504630	2	+ANILLO RETENEDOR	+RING, SNAP
8	V306000150	2	+ARANDELA 8.2x13x0.8	+WASHER 8.2x13x0.8
9	A011001300	1	MONTAJE DE CIGÜEÑAL	CRANKSHAFT ASSY
10	V553000010	1	+COJINETE DE AGUJAS 8	+BEARING, NEEDLE 8
11	10020452133	1	JUEGO DE CÁRTER	CRANKCASE KIT
12	90016205028	3	+PERNO 5x28	+BOLT 5x28
13	10021242031	2	+SELLO DE ACEITE 12	+SEAL, OIL 12
14	10024242030	1	+EMPAQUETADURA DE CÁRTER	+GASKET, CRANKCASE
15	9403536201	2	+COJINETE DE BOLAS 6201	+BEARING, BALL 6201
16	90033040080	2	+PASADOR DE POSICIONAMIENTO 4x8	+PIN, LOCATING 4x8



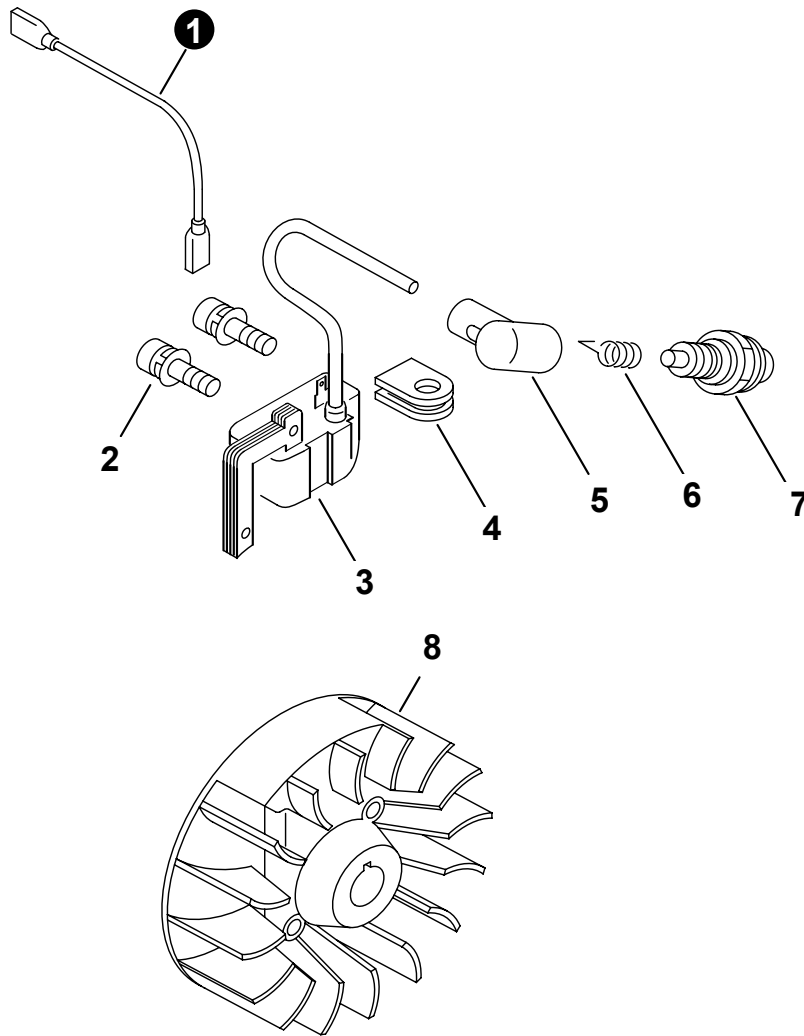
NO.	PART NUMBER	QTY.	DESCRIPCIÓN	DESCRIPTION
1	A021000551	1	CARBURADOR - WYL-170A	CARBURETOR - WYL-170A
2	12311444330	2	+TORNILLO COLLAR DEL ACELERADOR	+SCREW, THROTTLE COLLAR
3	12317245130	1	+CONECTOR GIRATORIO	+SWIVEL
4	P003000840	1	+MONTAJE DE LA VÁLVULA DEL ACELERADOR	+VALVE ASSY, THROTTLE
5	12317307930	1	+RETENEDOR TIPO "E"	+E-RING
6	12318444330	1	+INYECTOR PRINCIPAL #37	+JET, MAIN #37
7	12317905560	1	+MONTAJE DE CUERPO DE BOMBA	+BODY ASSY, PUMP
8	12312205560	1	++RESORTE PALANCA DE MEDICIÓN	++SPRING, METERING LEVER
9	12313905560	1	++TORNILLO	++SCREW
10	P003000060	1	+JUEGO DE REPARACIÓN DE CARBURADOR	+REPAIR KIT, CARBURETOR
11	12312610631	1	++MALLA FILTRADORA	++SCREEN, FUEL INLET
12	12313719830	1	++VÁLVULA REGULADORA	++VALVE, INLET NEEDLE
13	12312338330	1	++PALANCA DE MEDICIÓN	++LEVER, METERING
14	12313803930	1	++PASADOR DE PALANCA DE MEDICIÓN	++PIN, METERING LEVER
15	12314005560	1	++EMPAQUETADURA DIAFRAGMA DE MEDICIÓN	++GASKET, METERING DIAPHRAGM
16	12318305960	1	++JUNTA TÓRICA	++O-RING
17	P003001850	1	++DIAFRAGMA DE MEDICIÓN	++DIAPHRAGM, METERING
18	12312540630	1	++EMPAQUETADURA DE LA BOMBA DE COMBUSTIBLE	++GASKET, FUEL PUMP
19	12311240630	1	++DIAFRAGMA DE LA BOMBA DE COMBUSTIBLE	++DIAPHRAGM, FUEL PUMP
20	12318140630	1	++BULBO DE PURGA	++BULB, PURGE
21	12318005560	1	+MONTAJE DE CUERPO DE PURGA	+BODY ASSY, PURGE
22	12314205560	1	+RETENEDOR DE BULBO DE PURGA	+RETAINER, PURGE BULB
23	12311005560	4	+TORNILLO	+SCREW



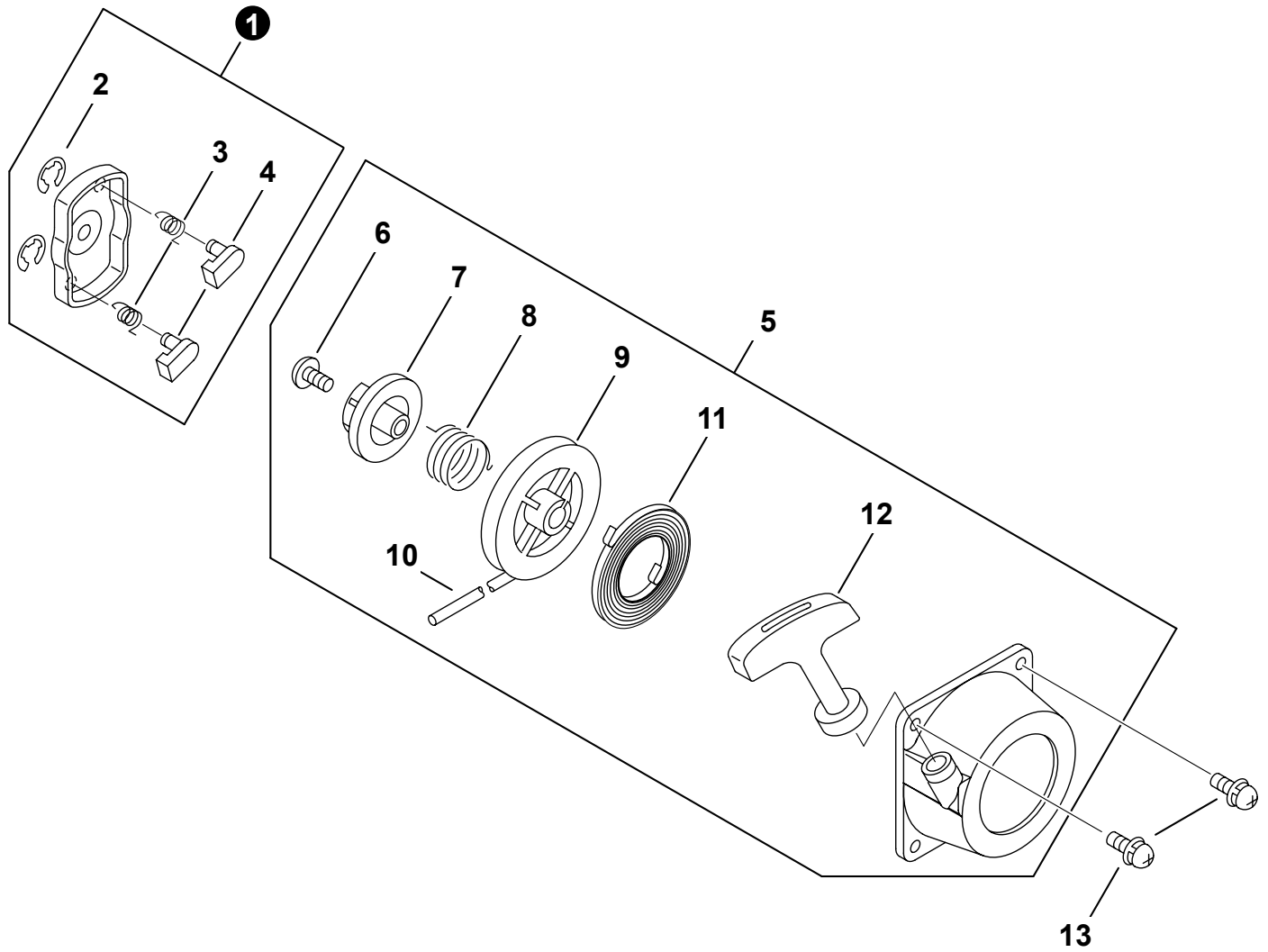
NO.	PART NUMBER	QTY.	DESCRIPCIÓN	DESCRIPTION
1	A027000010	1	MONTAJE DE FILTRO DE AIRE	FILTER ASSY, AIR
2	P022039200	1	+CUBIERTA DEL FILTRO DE AIRE	+COVER, AIR FILTER
3	13031044330	1	+FILTRO DE AIRE	+FILTER, AIR
4	13032744330	2	+MANGUITO	+SLEEVE
5	90024205064	2	TORNILLO 5x64	SCREW 5x64
6	90072000015	1	JUNTA TÓRICA 15	O-RING 15
7	V103000251	1	EMPAQUETADURA DE CARBURADOR	GASKET, CARBURETOR
8	90023805022	2	TORNILLO 5x22	SCREW 5x22
9	13001744331	1	AISLADOR DE ADMISIÓN	INSULATOR, INTAKE
10	90050000005	2	TUERCA M5	NUT M5
11	V103000240	1	EMPAQUETADURA DE ADMISIÓN	GASKET, INTAKE



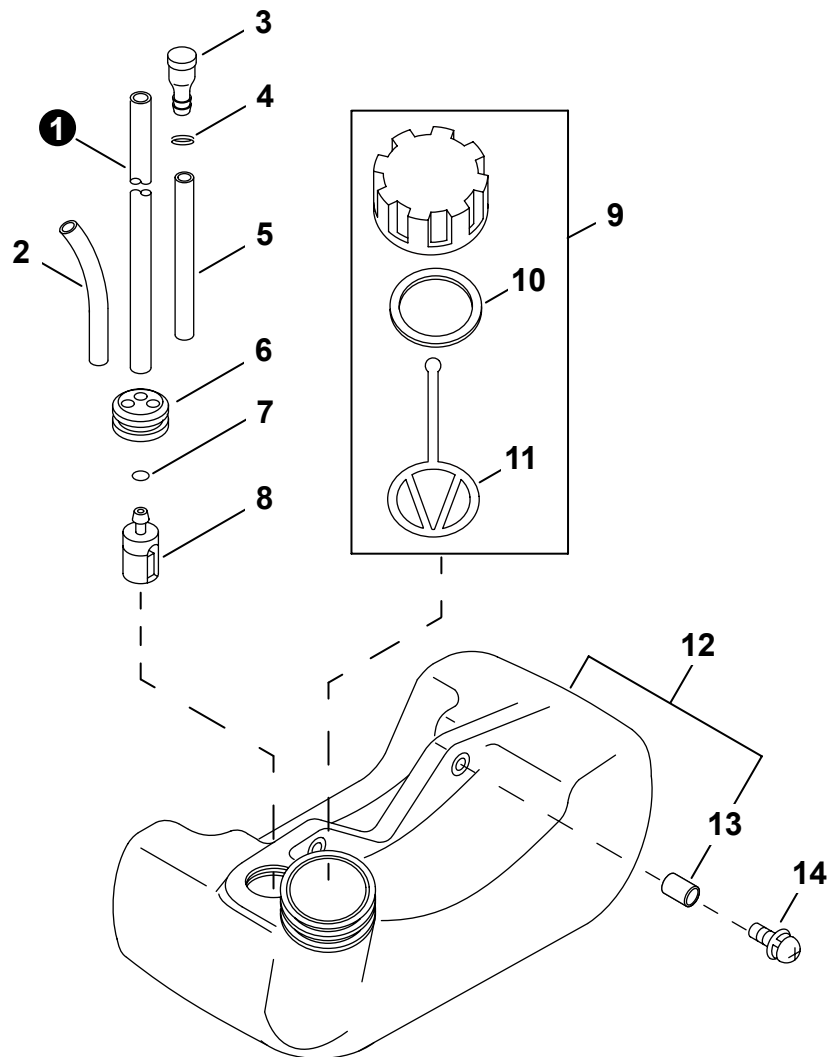
NO.	PART NUMBER	QTY.	DESCRIPCIÓN	DESCRIPTION
1	90010505055	2	PERNO 5x55	BOLT 5x55
2	90060000005	2	ARANDELA 5.5x10x0.8	WASHER, FLAT 5.5x10x0.8
3	A300000350	1	SILENCIADOR	MUFFLER
4	V104000160	2	EMPAQUETADURA DE ESCAPE	GASKET, EXHAUST
5	A320000251	1	PROTECTOR TÉRMICO DEL ESCAPE	HEAT SHIELD, EXHAUST



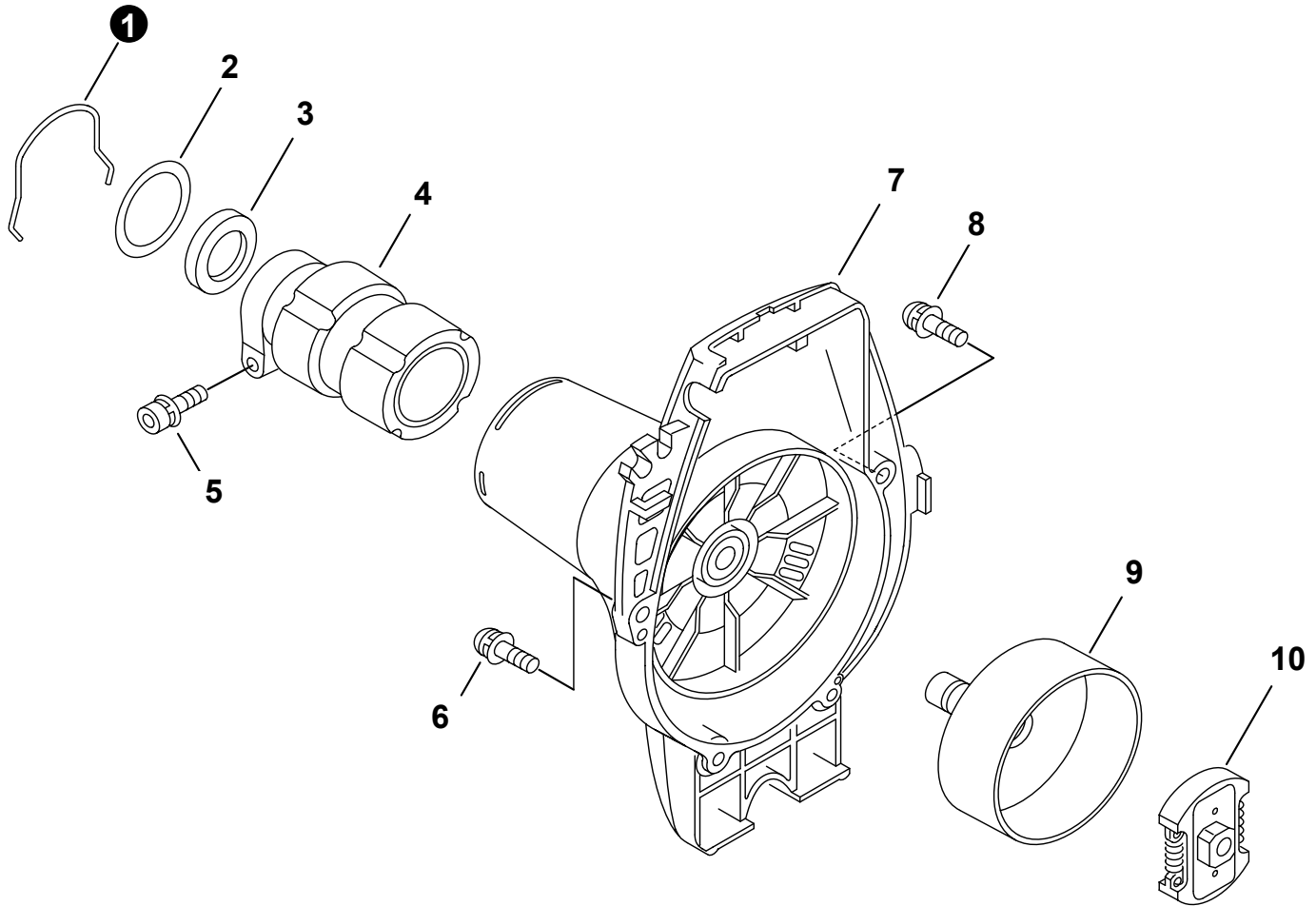
NO.	PART NUMBER	QTY.	DESCRIPCIÓN	DESCRIPTION
1	V485001080	1	CABLE DE ENCENDIDO	LEAD - IGNITION
2	90016204022	2	TORNILLO 4x22	SCREW 4x22
3	15660152131	1	BOBINA DE ENCENDIDO	COIL, IGNITION
4	15611240630	1	OJAL	GROMMET
5	15901203433	1	TAPA DE BUJÍA	CAP, SPARK PLUG
6	15901103432	1	TERMINAL DE BUJÍA	TERMINAL, SPARK PLUG
7	15901010230	1	BUJÍA - BPMR7A	SPARK PLUG - BPMR7A
8	A409000100	1	VOLANTE	FLYWHEEL



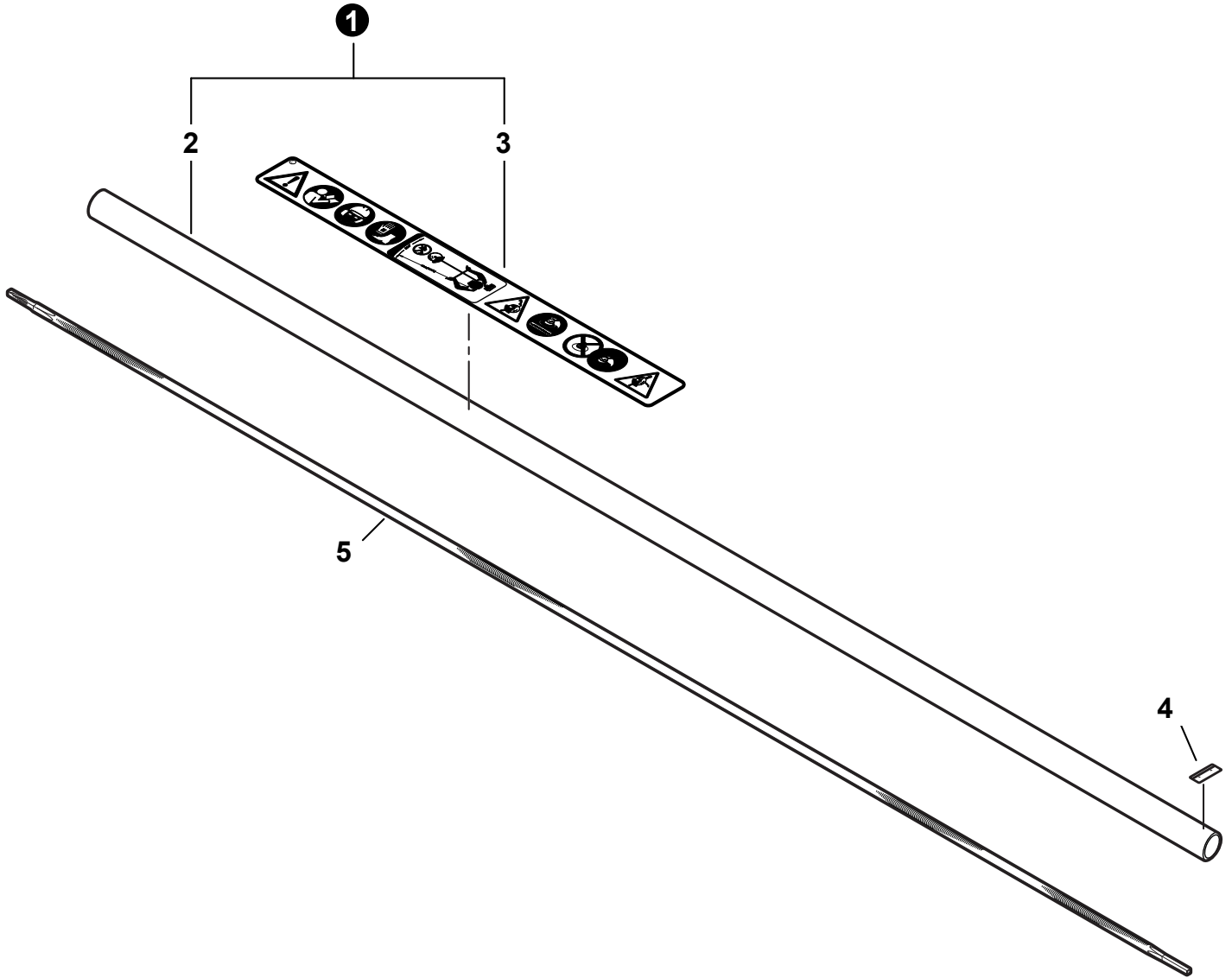
NO.	PART NUMBER	QTY.	DESCRIPCIÓN	DESCRIPTION
1	A052000180	1	MONTAJE DE TRINQUETE	PAWL ASSY, STARTER
2	P022002100	2	+RETENEDOR TIPO "E" 4	+E-RING 4
3	17723412220	2	+RESORTE DE RETORNO	+SPRING, RETURN
4	P022006850	2	+TRINQUETE	+PAWL, STARTER
5	A051001411	1	MONTAJE DE ARRANCADOR AUTORRETRÁCTIL	STARTER ASSY, RECOIL
6	V253000310	1	+TORNILLO 5	+SCREW 5
7	A525000020	1	+PLACA DE LEVA	+PLATE, CAM
8	P022008270	1	+RESORTE DE TORSIÓN	+SPRING, TORSION
9	A506000500	1	+CARRETE DE CUERDA	+REEL, ROPE
10	P022025730	1	+CUERDA DEL ARRANCADOR	+ROPE, STARTER
11	P022019680	1	+RESORTE RECULAR	+SPRING, RECOIL
12	P022036700	1	+AGARRE DEL ARRANCADOR	+GRIP, STARTER
13	90023804016	2	TORNILLO 4x16	SCREW 4x16



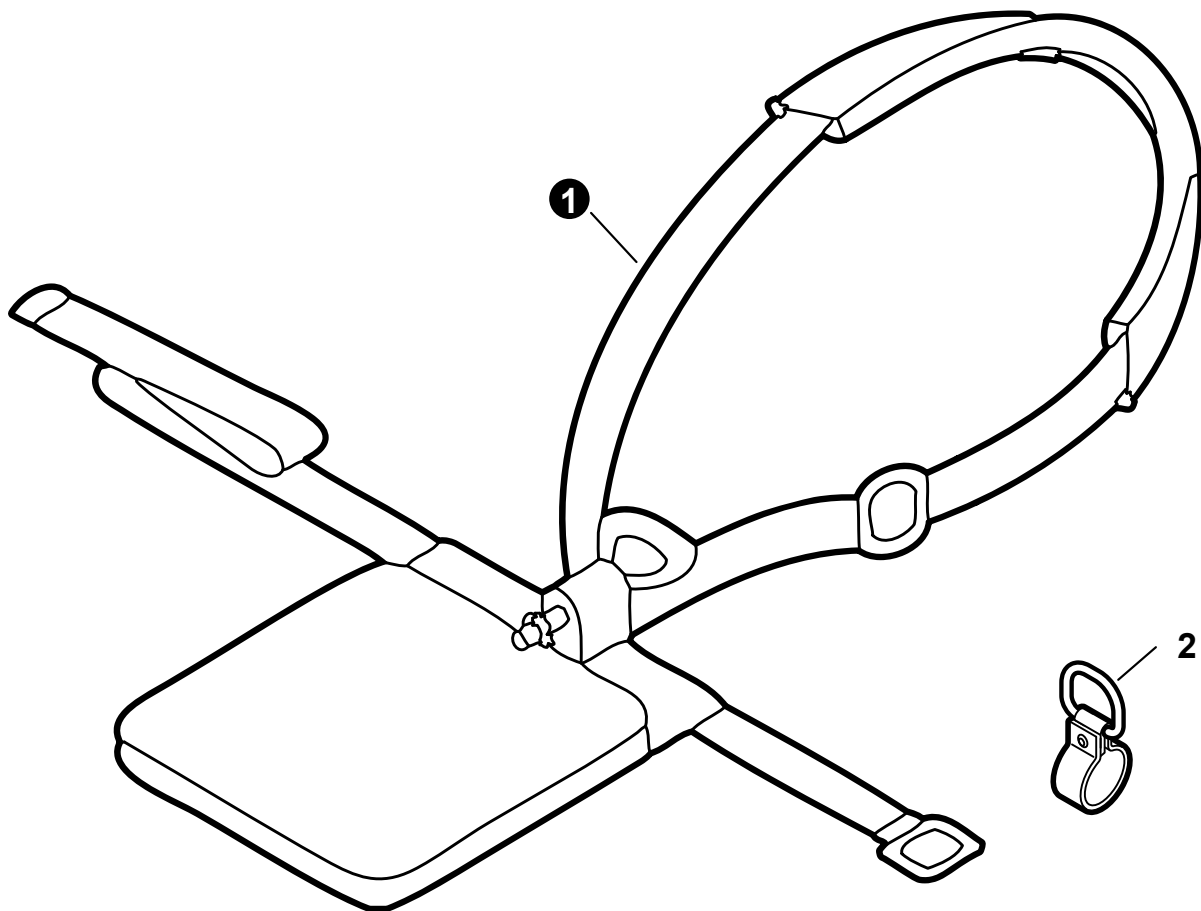
NO.	PART NUMBER	QTY.	DESCRIPCIÓN	DESCRIPTION
1	V471001191	1	TUBO DE COMBUSTIBLE 3x5x180 NEGRO	PIPE, FUEL 3x5x180 BLACK
2	13271750430	1	TUBO DE RETORNO 3x6x70	PIPE, FUEL RETURN 3x6x70
3	13130056431	1	VÁLVULA DE RESPIRADERO	VENT ASSY
4	13011100530	1	SUJETADOR 5.5	CLIP 5.5
5	V471001201	1	TUBO DE COMBUSTIBLE 3x5x70 NEGRO	PIPE, FUEL 3x5x70 BLACK
6	13211546730	1	OJAL DE COMBUSTIBLE 5	GROMMET, FUEL 5
7	V490001240	1	SUJETADOR 6	CLIP 6
8	A369000480	1	FILTRO DE COMBUSTIBLE	FILTER, FUEL
9	P021012211	1	MONTAJE DE TAPA DE COMBUSTIBLE	CAP ASSY, FUEL
10	V107000190	1	+EMPAQUETADURA DE TAPA DE COMBUSTIBLE	+GASKET, FUEL CAP
11	A365000060	1	+CONECTOR DE TAPA L= 123	+CONNECTOR, CAP L= 123
12	A350000032	1	TANQUE DE COMBUSTIBLE	TANK, FUEL
13	13104528230	2	+ESPACIADOR 6.2x7.8x6	+SPACER 6.2x7.8x6
14	90024305016	2	TORNILLO 5x16	SCREW 5x16



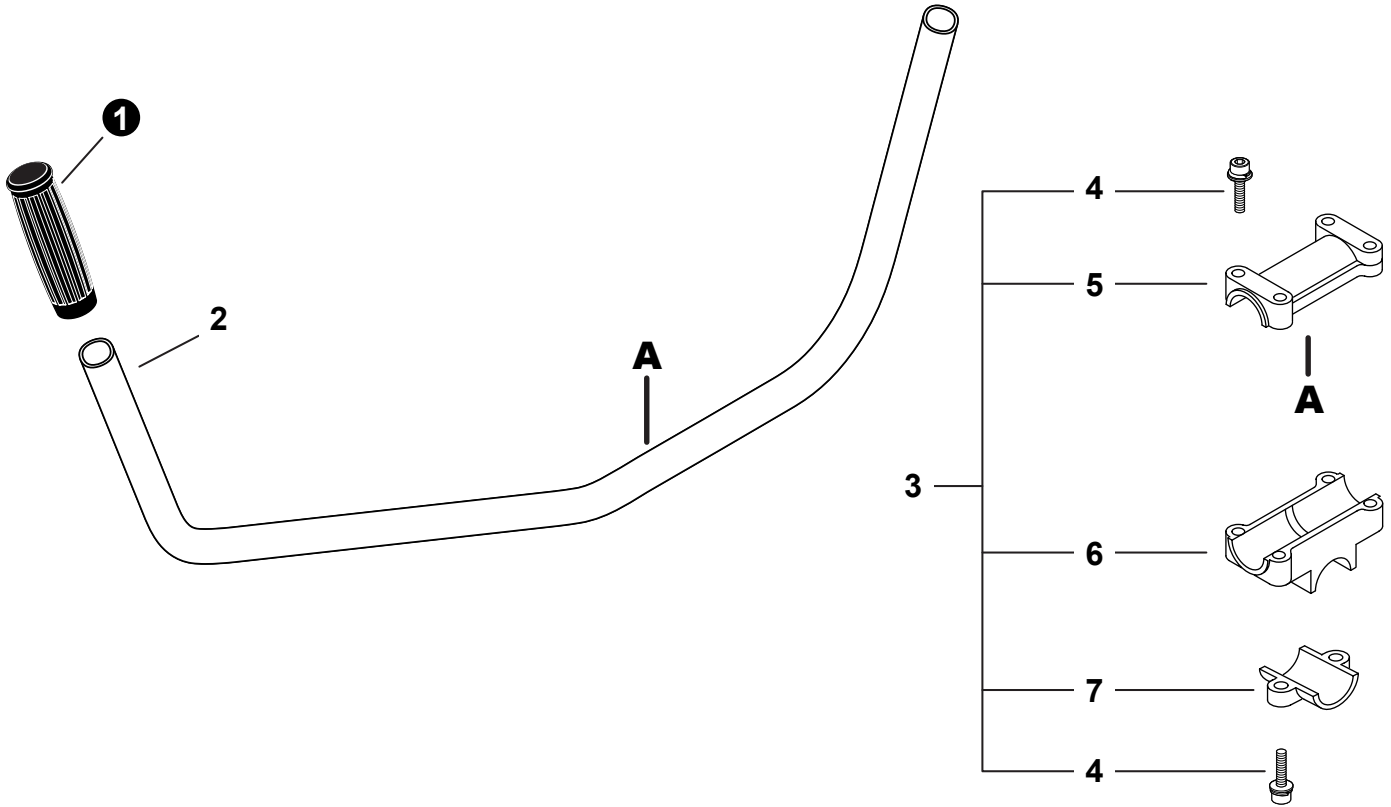
NO.	PART NUMBER	QTY.	DESCRIPCIÓN	DESCRIPTION
1	66031655630	1	SUJETADOR	CLIP
2	V315000030	1	ARANDELA 33.5x41.0xT0.5	WASHER 33.5x41.0xT0.5
3	17531320430	1	EMPAQUE DE FIELTRO	PACKING, FELT
4	A575000640	1	SUJETADOR DE TUBO PRINCIPAL	HOLDER, MAIN PIPE
5	9111805028	1	PERNO 5x28	BOLT 5x28
6	V202000080	1	TORNILLO 4x16	SCREW 4x16
7	A172002790	1	CUBIERTA DE VENTILADOR	COVER, FAN
8	9136304016	3	TORNILLO 4x16	SCREW 4x16
9	17500544331	1	TAMBOR DE EMBRAGUE	DRUM, CLUTCH
10	17500056831	1	MONTAJE DE EMBRAGUE	CLUTCH ASSY



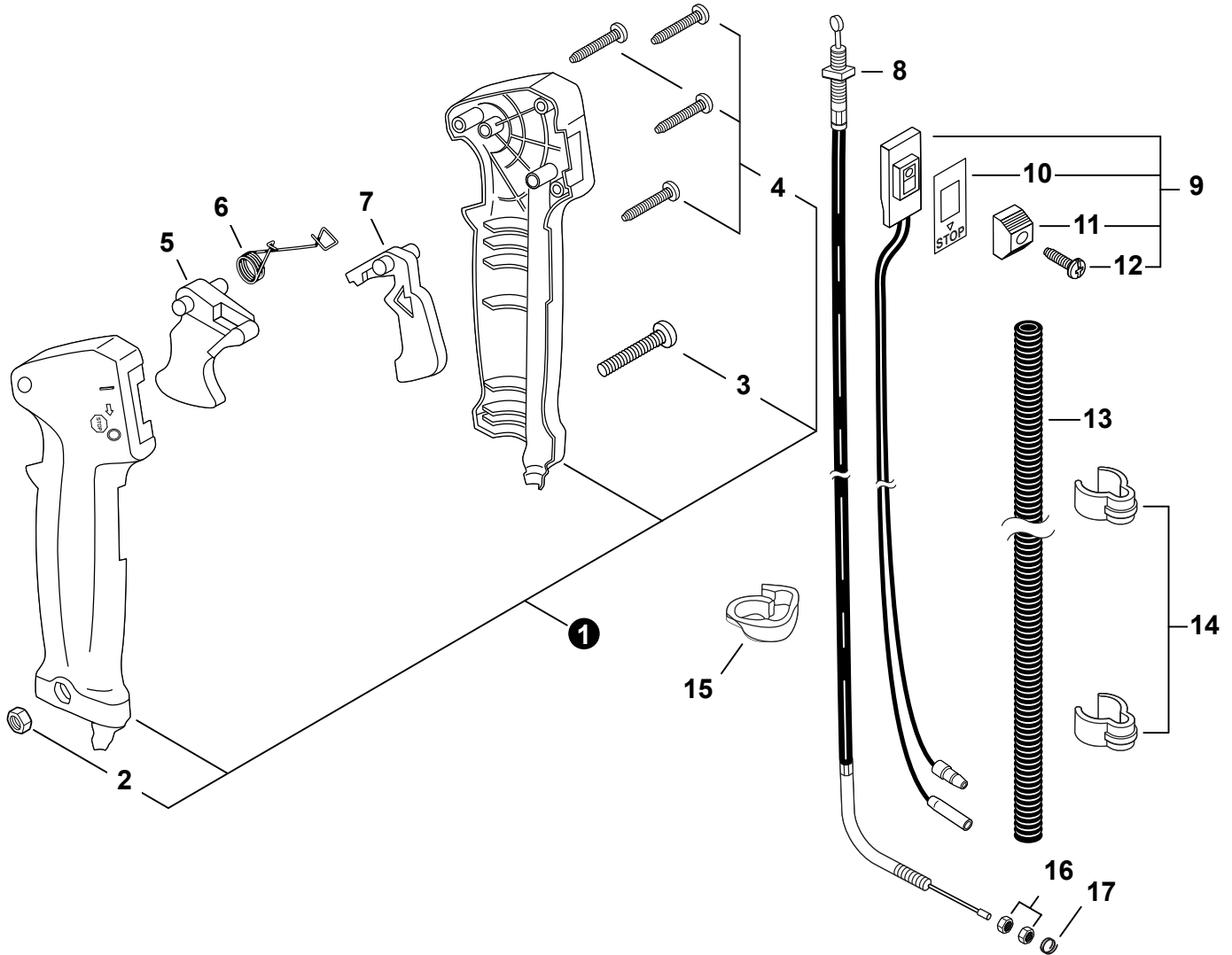
NO.	PART NUMBER	QTY.	DESCRIPCIÓN	DESCRIPTION
1	P021039930	1	MONTAJE DE TUBO PRINCIPAL	MAIN PIPE ASSY
2	61060944730	1	+MONTAJE DE TUBO PRINCIPAL 25x1500	+MAIN PIPE ASSY 25x1500
3	89061743130	1	+ETIQUETA DE PRECAUCIÓN - ISO	+LABEL - CAUTION - ISO
4	89015204930	1	ETIQUETA - ALINEACIÓN	LABEL - ALIGNMENT
5	C506000390	1	EJE DE MANDO - FLEXIBLE	DRIVESHAFT - FLEXIBLE



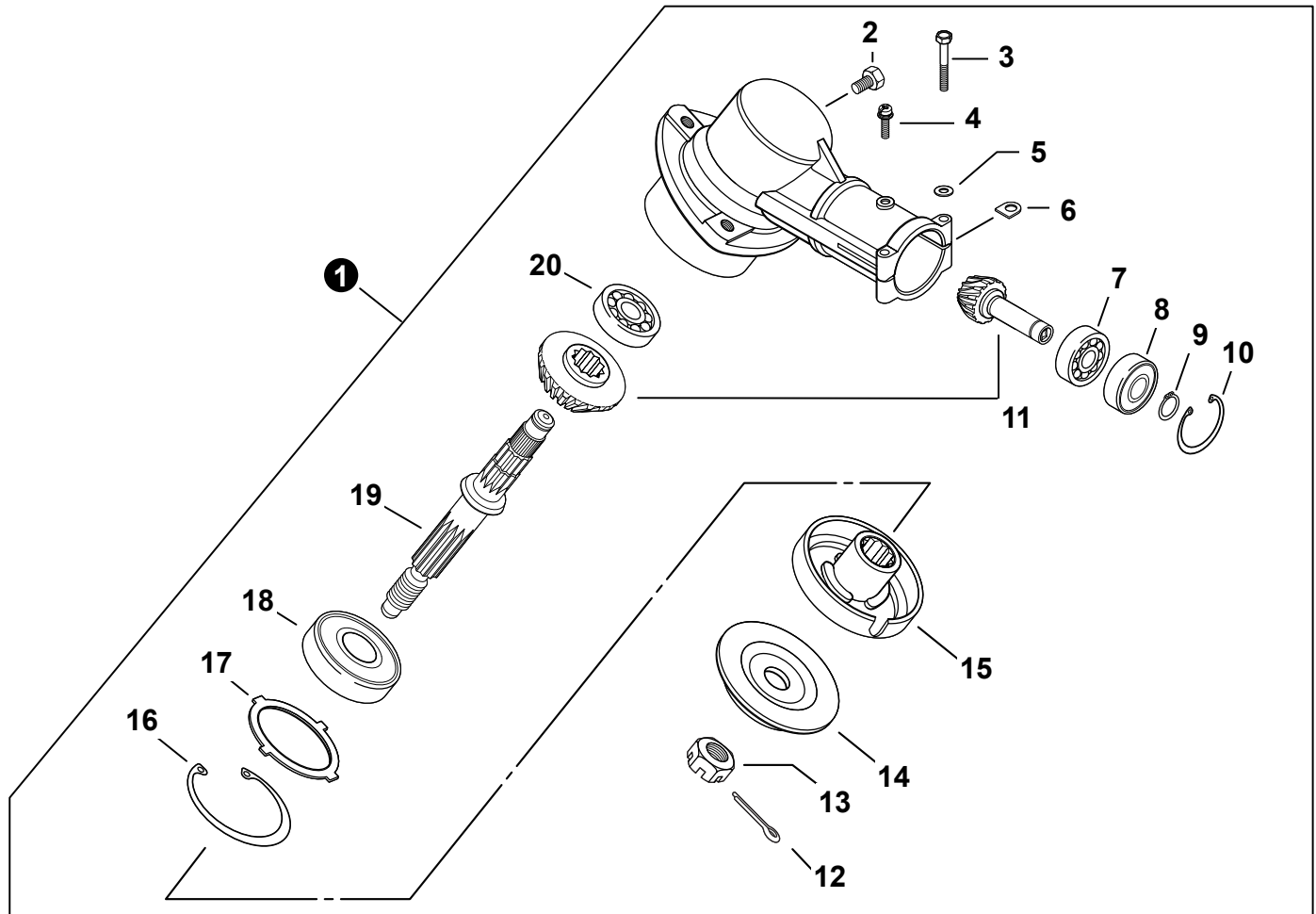
NO.	PART NUMBER	QTY.	DESCRIPCIÓN	DESCRIPTION
1	30100144731	1	ARNÉS PARA EL HOMBRO	HARNESS, SHOULDER
2	C063000040	1	ANILLO DEL ARNÉS	RING, HARNESS



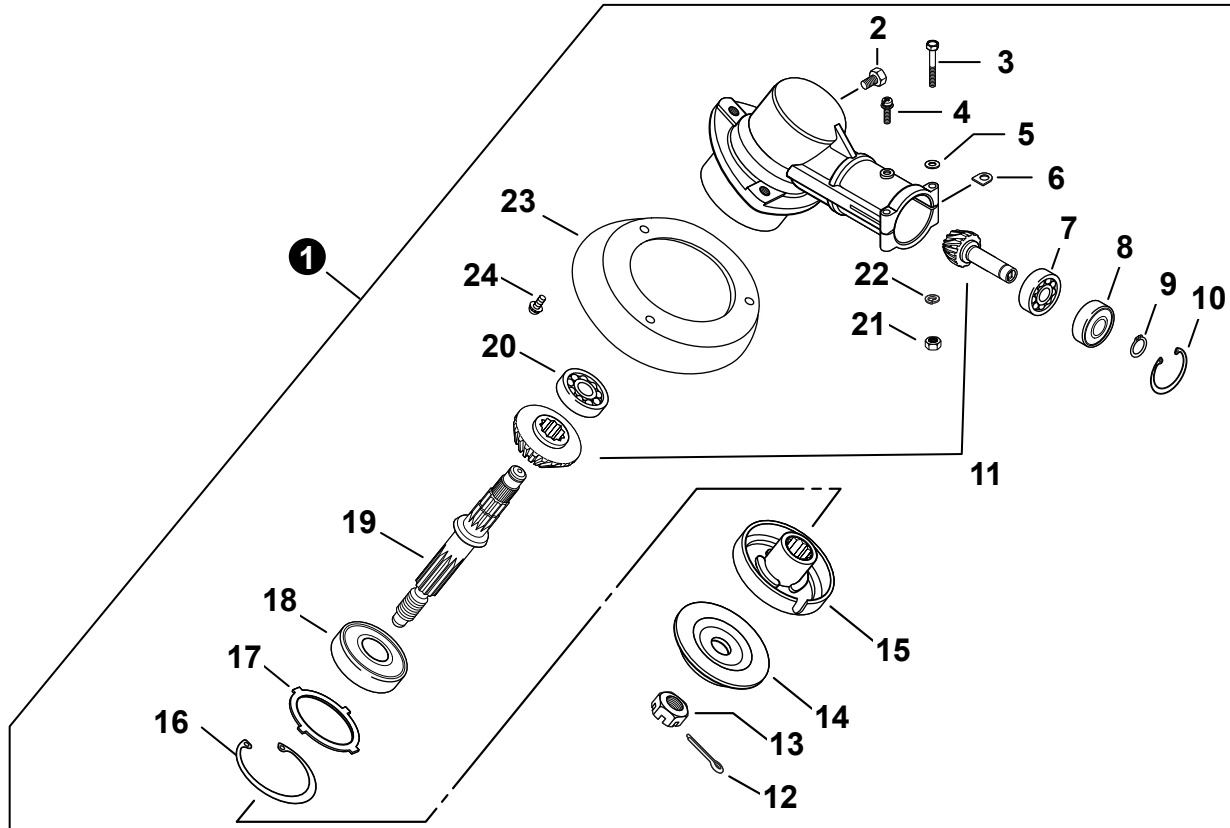
NO.	PART NUMBER	QTY.	DESCRIPCIÓN	DESCRIPTION
1	35131102330	1	AGARRE	GRIP, HANDLE
2	C400000211	1	MANUBRIO TIPO BICICLETA	HANDLEBAR
3	P021041510	1	MONTAJE DE SOPORTE DEL MANUBRIO	BRACKET ASSY, HANDLE
4	9111805025	6	+PERNO 5x25	+BOLT 5x25
5	35131322332	1	+SOPORTE SUPERIOR	+BRACKET, UPPER
6	35131222331	1	+SOPORTE INFERIOR	+BRACKET, LOWER
7	35131422332	1	+SOPORTE DE MONTAJE	+BRACKET, MOUNTING



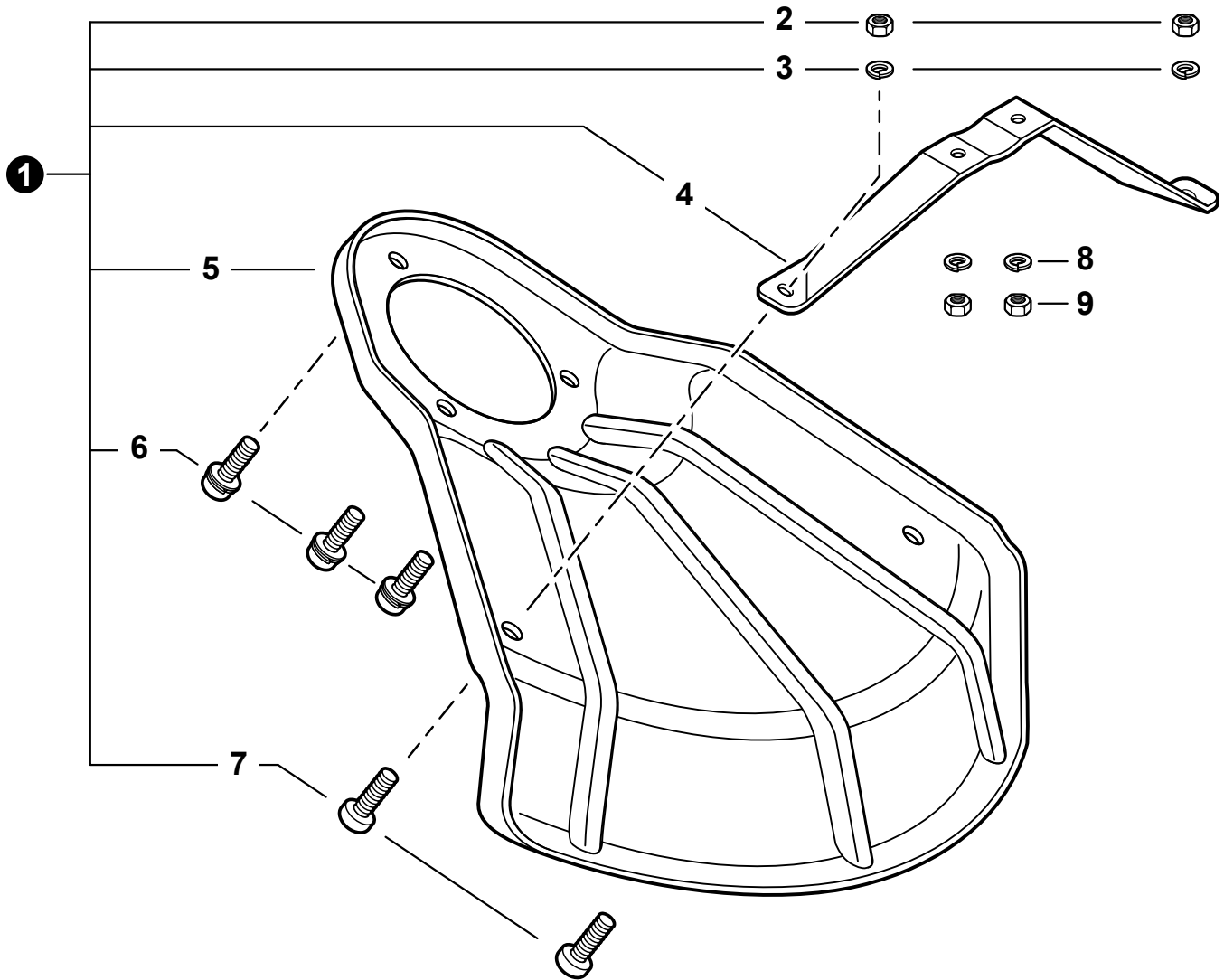
NO.	PART NUMBER	QTY.	DESCRIPCIÓN	DESCRIPTION
1	35110247530	1	JUEGO DE MANGO DE CONTROL	CONTROL HANDLE KIT
2	90050000005	1	+TUERCA M5	+NUT M5
3	90022005030	1	+TORNILLO 5x30	+SCREW 5x30
4	90024603025	4	+TORNILLO 3x25	+SCREW 3x25
5	17801005960	1	GATILLO DEL ACELERADOR	TRIGGER, THROTTLE
6	17801335631	1	RESORTE DE TORSIÓN	SPRING, TORSION
7	17801205960	1	SEGURO DEL ACELERADOR	LOCKOUT, THROTTLE
8	V430001980	1	CABLE DEL ACELERADOR	CABLE, THROTTLE
9	A440000881	1	INTERRUPTOR DE ENCENDIDO-APAGADO	SWITCH, ON-OFF
10	89015712330	1	+ETIQUETA - INTERRUPTOR	+LABEL - SWITCH
11	16341049231	1	+BOTÓN DE INTERRUPTOR - NARANJA	+KNOB, SWITCH - ORANGE
12	9154503010	1	+TORNILLO 3x10	+SCREW 3x10
13	16211056430	1	TUBO FLEXIBLE 7x740	TUBE, FLEXIBLEIBLE 7x740
14	22492452130	2	SUJETADOR DE CABLE 25 MM	CLIP, CABLE 25 MM
15	15911209961	1	SUJETADOR DE CABLE	CLIP, CABLE
16	90050200006	2	TUERCA M6	NUT M6
17	V490000440	1	SUJETADOR	CLIP



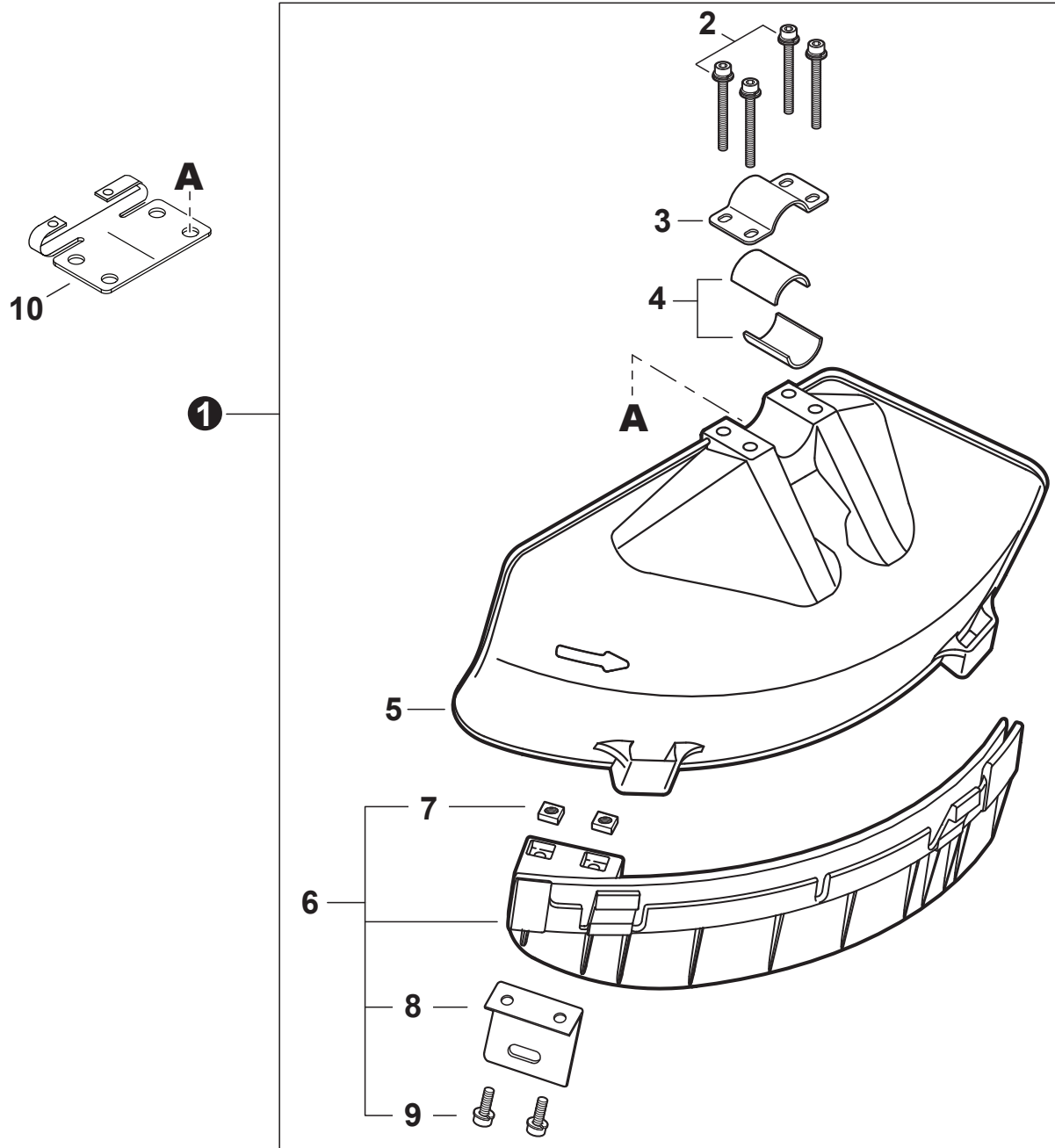
NO.	PART NUMBER	QTY.	DESCRIPCIÓN	DESCRIPTION
1	P021013353	1	MONTAJE DE CAJA DE ENGRANAJES	GEAR CASE ASSY
2	61043450031	1	+PERNO M8x8	+BOLT M8x8
3	9111905035	2	+PERNO CB-5x35 HSH	+BOLT HSH CB-5x35
4	90024205010	1	+TORNILLO 5x10	+SCREW 5x10
5	90060000005	2	+ARANDELA 5.5x10x0.8	+WASHER, FLAT 5.5x10x0.8
6	61023904130	2	+ARANDELA D	+D-WASHER
7	90085506900	1	+COJINETE DE BOLAS 6900	+BEARING, BALL 6900
8	90085806900	1	+COJINETE DE BOLAS 6900Z	+BEARING, BALL 6900Z
9	90070600010	1	+ANILLO RETENEDOR 10	+RING, SNAP 10
10	90070200022	1	+ANILLO RETENEDOR 22	+RING, SNAP 22
11	61030044830	1	+JUEGO DE ENGRANAJES	+GEAR SET
12	90030020022	1	+PASADOR DE CHAVETA 2x22	+PIN, COTTER 2x22
13	90051100010	1	+TUERCA 10	+NUT 10
14	C535000150	1	+PLACA DEL ADAPTADOR INFERIOR	+PLATE, ADAPTOR - LOWER
15	C535001240	1	+PLACA DEL ADAPTADOR SUPERIOR	+PLATE, ADAPTOR - UPPER
16	90070200032	1	+ANILLO RETENEDOR 32	+RING, SNAP 32
17	V340000180	1	+ARANDELA	+WASHER
18	90081206201	1	+COJINETE DE BOLAS 6201	+BEARING, BALL 6201
19	C534000270	1	+EJE DE ENGRANAJE	+SHAFT, GEAR
20	90080000609	1	+COJINETE DE BOLAS 609	+BEARING, BALL 609



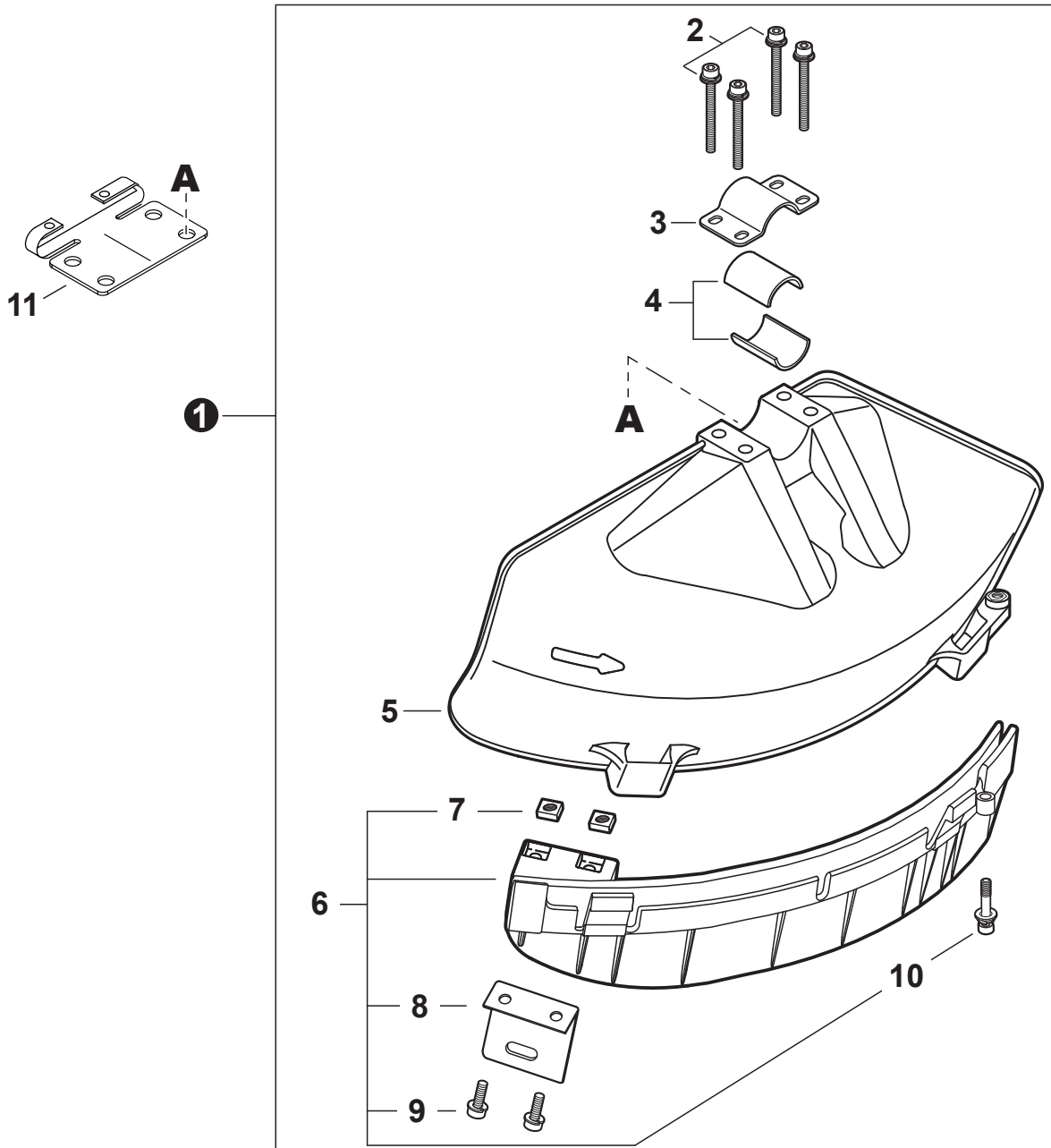
NO.	PART NUMBER	QTY.	DESCRIPCIÓN	DESCRIPTION
1	P021039940	1	MONTAJE DE CAJA DE ENGRANAJES	GEAR CASE ASSY
2	61043450031	1	+PERNO M8x8	+BOLT M8x8
3	9111905035	2	+PERNO CB-5x35 HSH	+BOLT HSH CB-5x35
4	90024205010	1	+TORNILLO 5x10	+SCREW 5x10
5	90060000005	2	+ARANDELA 5.5x10x0.8	+WASHER, FLAT 5.5x10x0.8
6	61023904130	2	+ARANDELA D	+D-WASHER
7	90085506900	1	+COJINETE DE BOLAS 6900	+BEARING, BALL 6900
8	90085806900	1	+COJINETE DE BOLAS 6900Z	+BEARING, BALL 6900Z
9	90070600010	1	+ANILLO RETENEDOR 10	+RING, SNAP 10
10	90070200022	1	+ANILLO RETENEDOR 22	+RING, SNAP 22
11	61030044830	1	+JUEGO DE ENGRANAJES	+GEAR SET
12	90030020022	1	+PASADOR DE CHAVETA 2x22	+PIN, COTTER 2x22
13	90051100010	1	+TUERCA 10	+NUT 10
14	C535000150	1	+PLACA DEL ADAPTADOR INFERIOR	+PLATE, ADAPTOR - LOWER
15	C535001240	1	+PLACA DEL ADAPTADOR SUPERIOR	+PLATE, ADAPTOR - UPPER
16	90070200032	1	+ANILLO RETENEDOR 32	+RING, SNAP 32
17	V340000180	1	+ARANDELA	+WASHER
18	90081206201	1	+COJINETE DE BOLAS 6201	+BEARING, BALL 6201
19	C534000270	1	+EJE DE ENGRANAJE	+SHAFT, GEAR
20	90080000609	1	+COJINETE DE BOLAS 609	+BEARING, BALL 609
21	90050000005	2	+TUERCA M5	+NUT M5
22	90060000005	2	+ARANDELA 5.5x10x0.8	+WASHER, FLAT 5.5x10x0.8
23	C536000030	1	+TAPA CAJA DE ENGRANAJES	+COVER, GEAR CASE
24	90023805020	3	+TORNILLO 5x20	+SCREW 5x20



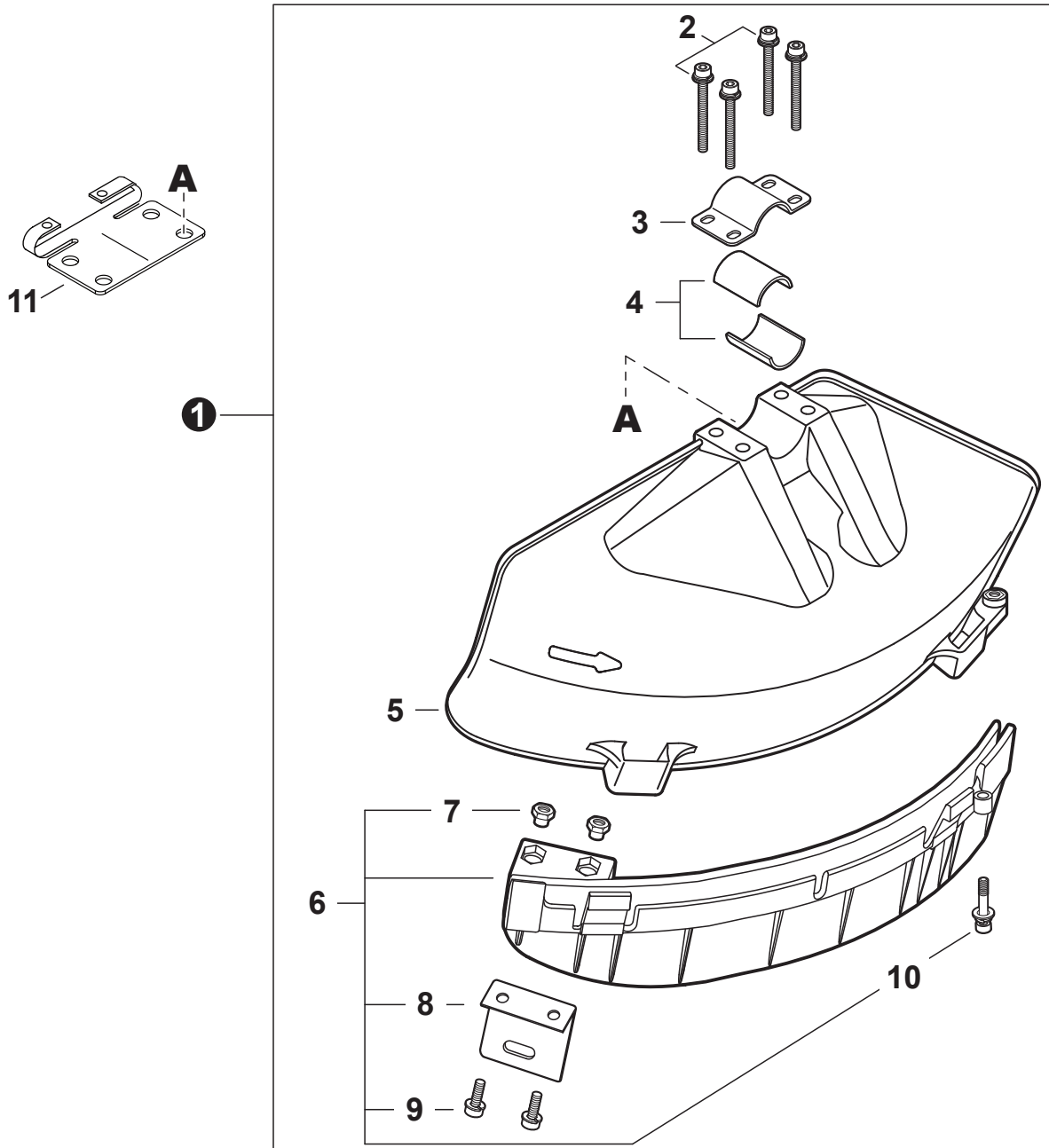
NO.	PART NUMBER	QTY.	DESCRIPCIÓN	DESCRIPTION
1	69900023432	1	MONTAJE DE PROTECTOR CONTRA RESIDUOS METÁLICO	SHIELD ASSY, METAL DEBRIS
2	90050000005	2	+TUERCA M5	+NUT M5
3	90060500005	2	+ARANDELA DE PRESION 5	+WASHER, SPRING 5
4	69901523431	1	+SOPORTE DE MONTAJE PARA PROTECTOR	+BRACKET, SHIELD MOUNTING
5	C550000200	1	+PROTECTOR CONTRA RESIDUOS METÁLICO	+SHIELD, METAL DEBRIS
6	90024205010	3	+TORNILLO 5x10	+SCREW 5x10
7	90022005008	2	+TORNILLO 5x8	+SCREW 5x8
8	90060500005	2	ARANDELA DE PRESION 5	WASHER, SPRING 5
9	90050000005	2	TUERCA M5	NUT M5



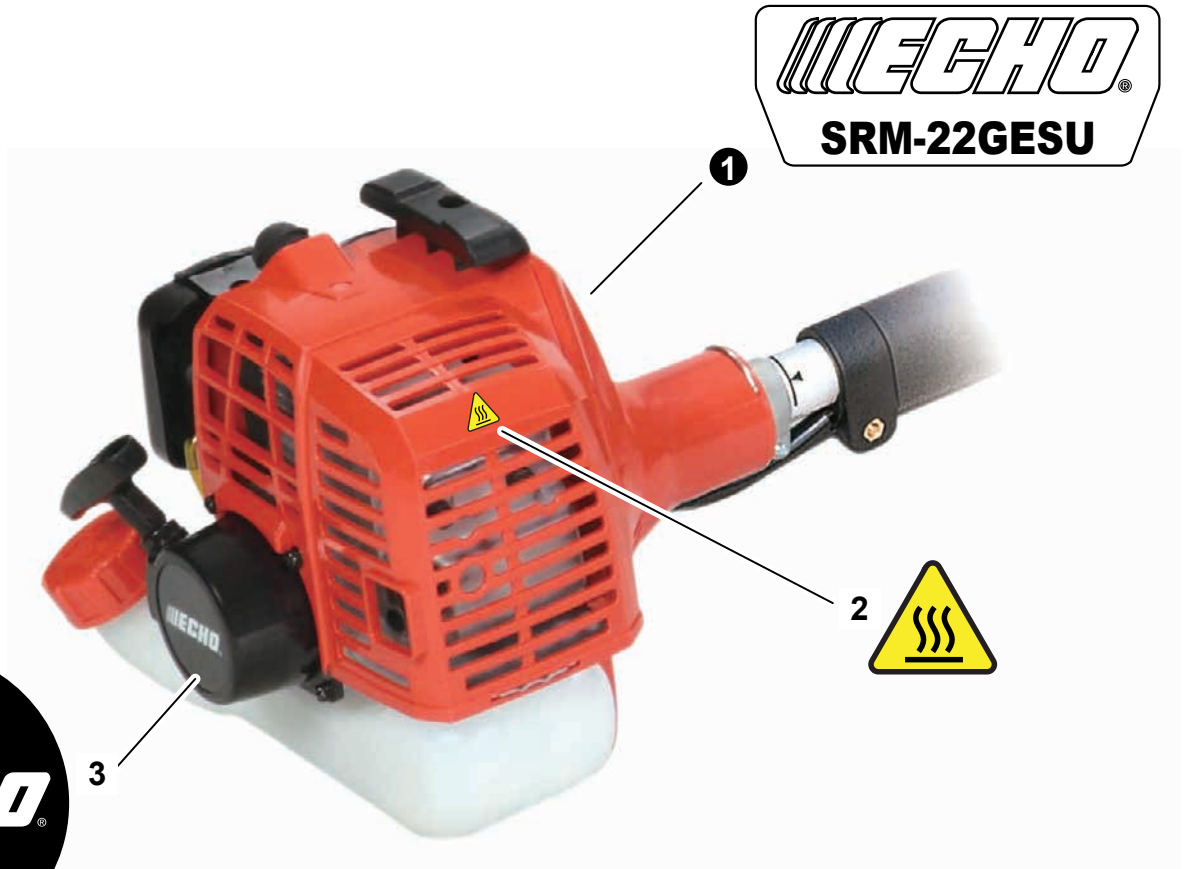
NO.	PART NUMBER	QTY.	DESCRIPCIÓN	DESCRIPTION
1	P021039921	1	JUEGO DE PROTECTOR CONTRA RESIDUOS	SHIELD KIT, DEBRIS
2	V203000610	4	+PERNO M5x45	+BOLT M5x45
3	C551000060	1	+ABRAZADERA SUPERIOR	+CLAMP, UPPER
4	V375000890	2	+ESPACIADOR	+SPACER
5	C550000430	1	+PROTECTOR CONTRA RESIDUOS PLÁSTICO	+SHIELD, DEBRIS PLASTIC
6	P021028451	1	+MONTAJE DE EXTENSIÓN DE PROTECTOR CONTRA RESIDUOS	+EXTENSION ASSY, DEBRIS SHIELD
7	V263000130	2	++TUERCA M5	++NUT M5
8	C554000040	1	++CUCHILLA	++CUTTER
9	9112205016	2	++PERNO 5x16	++BOLT 5x16
10	C551000170	1	SOPORTE DE PROTECTOR	BRACKET, SHIELD



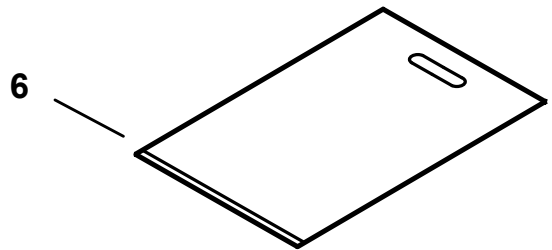
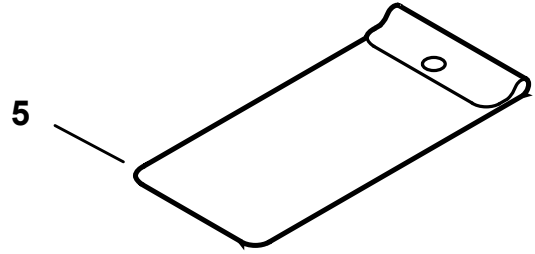
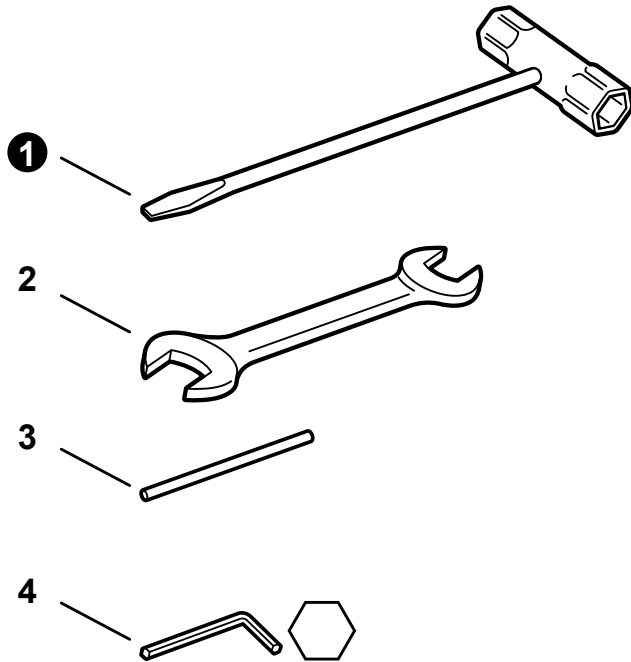
NO.	PART NUMBER	QTY.	DESCRIPCIÓN	DESCRIPTION
1	P100002380	1	JUEGO DE PROTECTOR CONTRA RESIDUOS	SHIELD KIT, DEBRIS
2	V203002320	4	+PERNO M5x45	+BOLT M5x45
3	C551000220	1	+ABRAZADERA SUPERIOR	+CLAMP, UPPER
4	V375000890	2	+ESPACIADOR	+SPACER
5	C550000790	1	+PROTECTOR CONTRA RESIDUOS - CUCHILLA	+SHIELD, DEBRIS - BLADE
6	P100002390	1	+MONTAJE DE EXTENSIÓN DE PROTECTOR CONTRA RESIDUOS	+EXTENSION ASSY, DEBRIS SHIELD
7	V263000130	2	++TUERCA M5	++NUT M5
8	C554000040	1	++CUCHILLA	++CUTTER
9	9112205016	2	++PERNO 5x16	++BOLT 5x16
10	V203002330	1	++PERNO M5x22	++BOLT M5x22
11	C551000170	1	SOPORTE DE PROTECTOR	BRACKET, SHIELD



NO.	PART NUMBER	QTY.	DESCRIPCIÓN	DESCRIPTION
1	P100002381	1	JUEGO DE PROTECTOR CONTRA RESIDUOS	SHIELD KIT, DEBRIS
2	V203002320	4	+PERNO M5x45	+BOLT M5x45
3	C551000220	1	+ABRAZADERA SUPERIOR	+CLAMP, UPPER
4	V375000890	2	+ESPACIADOR	+SPACER
5	C550000790	1	+PROTECTOR CONTRA RESIDUOS - CUCHILLA	+SHIELD, DEBRIS - BLADE
6	P100002391	1	+MONTAJE DE EXTENSIÓN DE PROTECTOR CONTRA RESIDUOS	+EXTENSION ASSY, DEBRIS SHIELD
7	V263000020	2	++TUERCA M5	++NUT M5
8	C554000040	1	++CUCHILLA	++CUTTER
9	9112205016	2	++PERNO 5x16	++BOLT 5x16
10	V203002330	1	++PERNO M5x22	++BOLT M5x22
11	C551000170	1	SOPORTE DE PROTECTOR	BRACKET, SHIELD



NO.	PART NUMBER	QTY.	DESCRIPCIÓN	DESCRIPTION
1	X547002270	1	ETIQUETA MODELO SRM-22GESU	LABEL - MODEL SRM-22GESU
2	X505008220	1	ETIQUETA DE PRECAUCIÓN CALIENTE	LABEL - CAUTION - HOT
3	X502000890	1	ETIQUETA ARRANCADOR	LABEL - RECOIL STARTER



NO.	PART NUMBER	QTY.	DESCRIPCIÓN	DESCRIPTION
1	X602000020	1	LLAVE EN T 17x19 L200	T-WRENCH 17x19 L200
2	89511200330	1	LLAVE DE TUERCAS 8x10	SPANNER 8x10
3	X606000080	1	HERRAMIENTA DE SEGURIDAD 5x120 MM	TOOL, LOCKING 5x120 MM
4	X605000100	1	LLAVE ALLEN 4 MM	WRENCH, ALLEN 4 MM
5	89851039130	1	BOLSA DE HERRAMIENTAS	BAG, TOOL
6	X698000040	1	CAJA DE HERRAMIENTAS	CASE, TOOL

Tubo al por mayor
Bulk Pipe



NO.	PART NUMBER	QTY.	DESCRIPCIÓN	DESCRIPTION
1	90014	1	TUBO AL POR MAYOR 3x5 MM NEGRO (4 PIEZASx2 M)	BULK PIPE - 3x5 MM BLACK (4 PIECESx2 M)
2	90015	1	TUBO AL POR MAYOR 3x6 MM NEGRO (4 PIEZASx2 M)	BULK PIPE - 3x6 MM BLACK (4 PIECESx2 M)
3	90016	1	TUBO AL POR MAYOR 3x7 MM NEGRO (4 PIEZASx2 M)	BULK PIPE - 3x7 MM BLACK (4 PIECESx2 M)
4	90017	1	TUBO AL POR MAYOR 3x6 MM TRANSPARENTE (4 PIEZASx2 M)	BULK PIPE - 3x6 MM CLEAR (4 PIECESx2 M)
5	90018	1	TUBO AL POR MAYOR 2x4 MM TRANSPARENTE (4 PIEZASx2 M)	BULK PIPE - 2x4 MM CLEAR (4 PIECESx2 M)

Cuerda del arrancador al por mayor
Bulk Starter Rope

NO.	PART NUMBER	QTY.	DESCRIPCIÓN	DESCRIPTION
1	99944435000	1	CUERDA DEL ARRANCADOR AL POR MAYOR 2.3 MMx61 M	BULK STARTER ROPE - 2.3 MMx61 M
2	99944440000	1	CUERDA DEL ARRANCADOR AL POR MAYOR 3.0 MMx61 M	BULK STARTER ROPE - 3.0 MMx61 M
3	99944445000	1	CUERDA DEL ARRANCADOR AL POR MAYOR 3.5 MMx61 M	BULK STARTER ROPE - 3.5 MMx61 M
4	99944450000	1	CUERDA DEL ARRANCADOR AL POR MAYOR 4.0 MMx61 M	BULK STARTER ROPE - 4.0 MMx61 M
5	99944455000	1	CUERDA DEL ARRANCADOR AL POR MAYOR 4.4 MMx61 M	BULK STARTER ROPE - 4.4 MMx61 M
6	99944460000	1	CUERDA DEL ARRANCADOR AL POR MAYOR 4.8 MMx61 M	BULK STARTER ROPE - 4.8 MMx61 M