



FOR MODELS:
PARA MODELOS

DM-4610
DM-6110

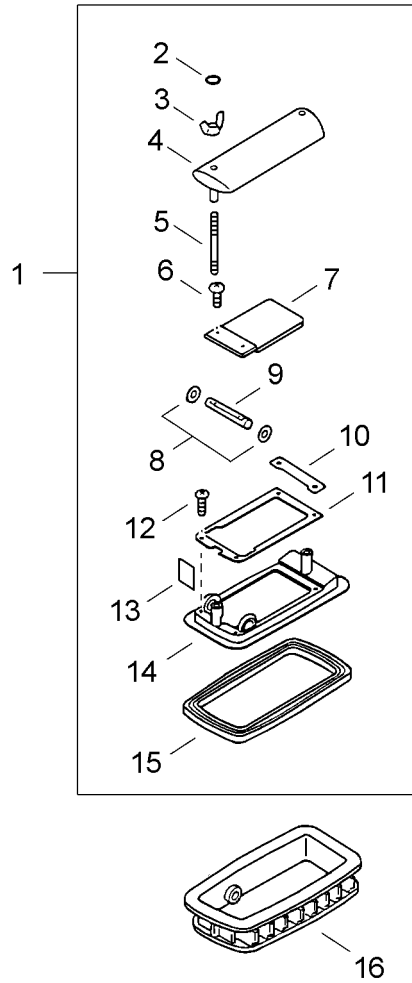
PARTS CATALOG
LISTA DE PIEZAS

DMAD-4610
Dusting Attachment
Kit de Polvo

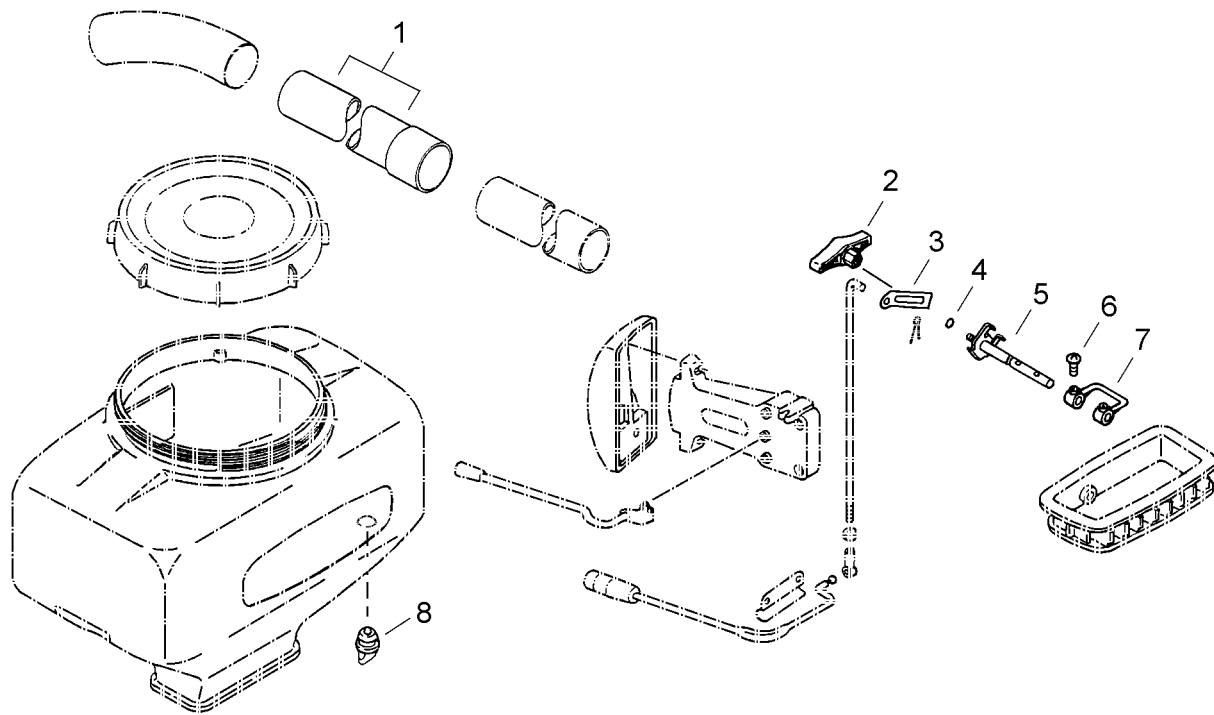


ECHO, INCORPORATED

400 Oakwood Road Lake Zurich, Illinois 60047
WWW.ECHO-USA.COM



NO.	PART NUMBER	QTY.	DESCRIPTION	DESCRIPCIÓN
1	27510006212	1	ASSY, SHUTTER	MONTAJE DE OBTURADOR
2	90072000004	1	+O-RING	+JUNTA TÓRICA
3	90053900005	1	+NUT, WING M5	+TUERCA MARIPOSA M5
4	25011006212	1	+STABILIZER	+ESTABILIZADOR
5	27001506211	1	+BOLT, STUD 5x50	+PERNO PRISIONERO 5x50
6	90022604010	2	+SCREW 4x10	+TORNILLO 4x10
7	27014506210	1	+SHUTTER, METERING	+OBTURADOR DE MEDICIÓN
8	27512305510	2	+WASHER 10x19.5x0.3	+ARANDELA 10x19.5x0.3
9	27015306210	1	+SHAFT, SHUTTER	+EJE DE OBTURADOR
10	27012206211	1	+PLATE, EYE	+PLACA OJO
11	27011006210	1	+SHUTTER, METERING	+OBTURADOR DE MEDICIÓN
12	90029504014	4	+SCREW 4x14	+TORNILLOS 4x14
13	21003506310	1	+PACKING	+EMPAQUE
14	27011206211	1	+BODY, SHUTTER	+CUERPO DE OBTURADOR
15	27011906210	1	+GASKET, SHUTTER	+EMPAQUETADURA DE OBTURADOR
16	27001006211	1	TANK, LOWER	TANQUE INFERIOR



NO.	PART NUMBER	QTY.	DESCRIPTION	DESCRIPCIÓN
1	21001501110	1	TUBE, STRAIGHT	TUBO RECTO
2	27020704310	1	NUT, KNOB	PERILLA CON TUERCA
3	27021206410	1	ARM, SHUTTER CONTROL	BRAZO DE CONTROL
4	90072000007	1	O-RING 7 MM	JUNTA TÓRICA 7 MM
5	27020506411	1	SHAFT, SHUTTER	EJE DE OBTURADOR
6	90029204014	2	SCREW 4x14 SUS	TORNILLO 4x14 SUS
7	27021606210	1	ARM	BRAZO
8	25001601110	1	PLUG, RUBBER	TAPÓN DE GOMA