



**OPTIONAL ACCESSORIES &  
ATTACHMENTS:**

Chain Saw Carry Bag	103942147
Chain Saw Carry Bag - camouflage	103942148
12-20" Scabbard	89850308034
24" ToughChest Case	99988801207
18" ToughChest Case	99988801208
Chain Sharpening Kit	99988800724
7/32" Chain Saw File - 3 file pack	99988800744
12 file pack	99988800729

**SAFETY EQUIPMENT**

Helmet System	99988801500
Chaps - 36' Apron	99988801300
Chaps - 36" Full Wrap	99988801302
Chaps - 40' Apron	99988801301
Chaps - 40" Full Wrap	99988801303

**ACCESORIOS OPCIONALES**

Bolso de transporte	103942147
Bolso de transporte tipo camuflaje	103942148
Funda 30-50cm	89850308034
ToughChest estuche para motosierra 61cm	99988801207
ToughChest estuche para motosierra 46cm	99988801208
Kit de afilado para cadena	99988800724
Limas para motosierras 6mm paquete de 3 limas	99988800744
paquete de 12 limas	99988800729

**EQUIPO DE SEGURIDAD**

Casco de seguridad	99988801500
Chaparreras Mandil 91cm	99988801300
pierna entera 91cm	99988801302
Mandil 102cm	99988801301
pierna entera 102cm	99988801303

**PARTS CATALOG  
LISTA DE PIEZAS**

**CS-680S  
Chain Saw  
CS-680S MOTOSIERRA**



**66.8 cc**

**SERIAL NUMBER  
NÚMERO DE SERIE**

**C47620001001-C47620999999**

**ECHO, INCORPORATED**

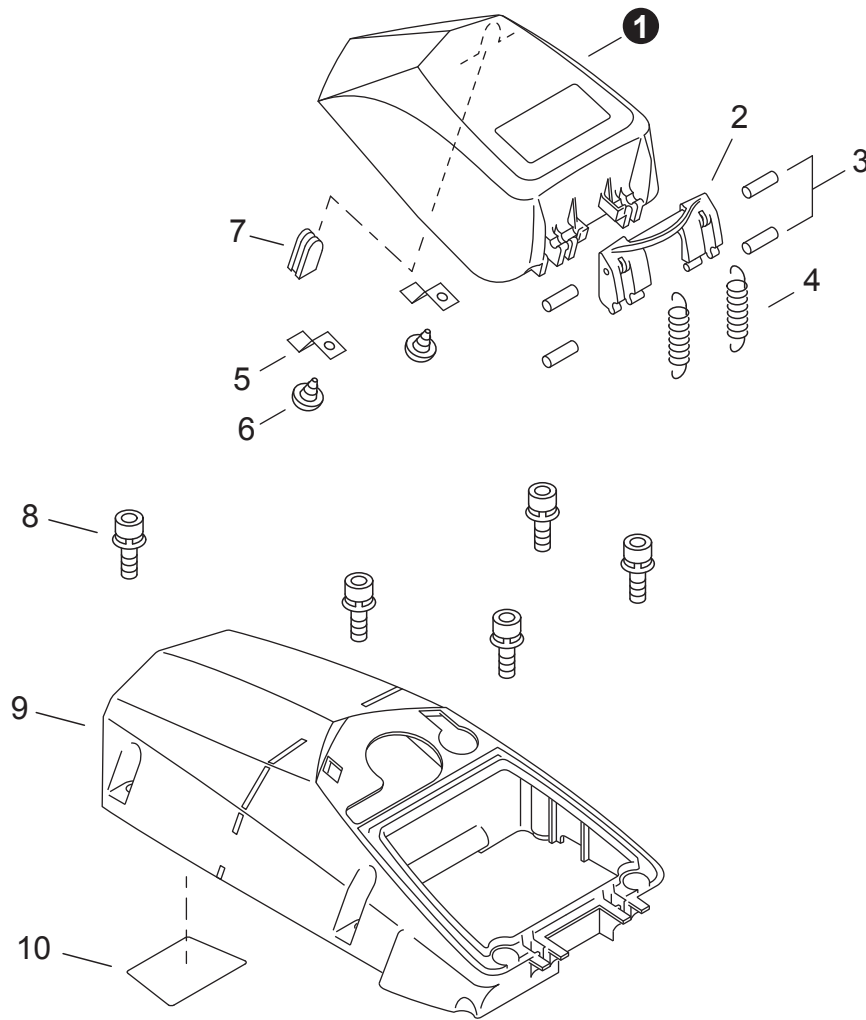
400 Oakwood Road, Lake Zurich, Illinois 60047

WWW.ECHO-USA.COM

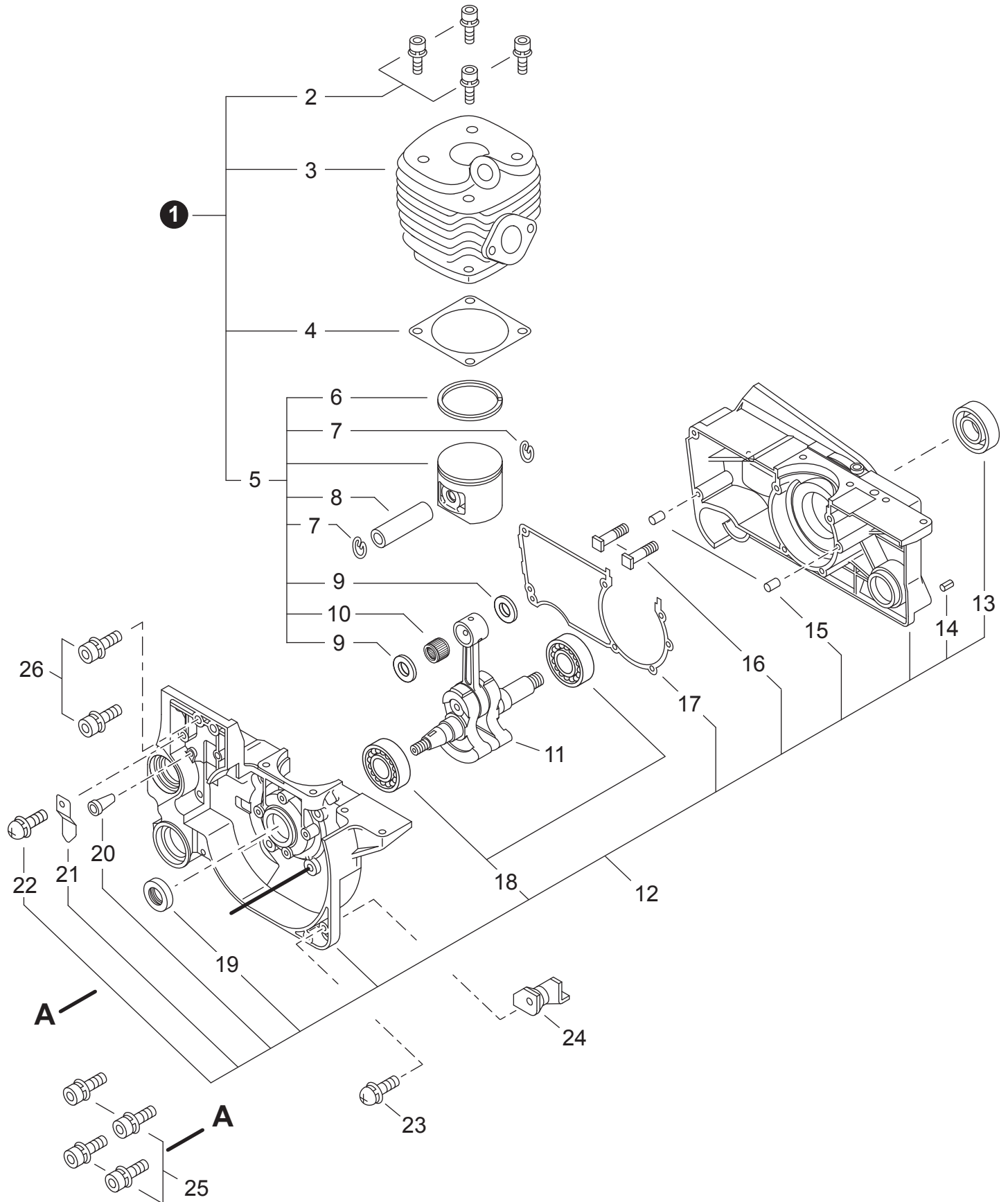
©2012 ECHO, Incorporated. All Rights Reserved

P/N 99922201367  
REVISED 09/24/12

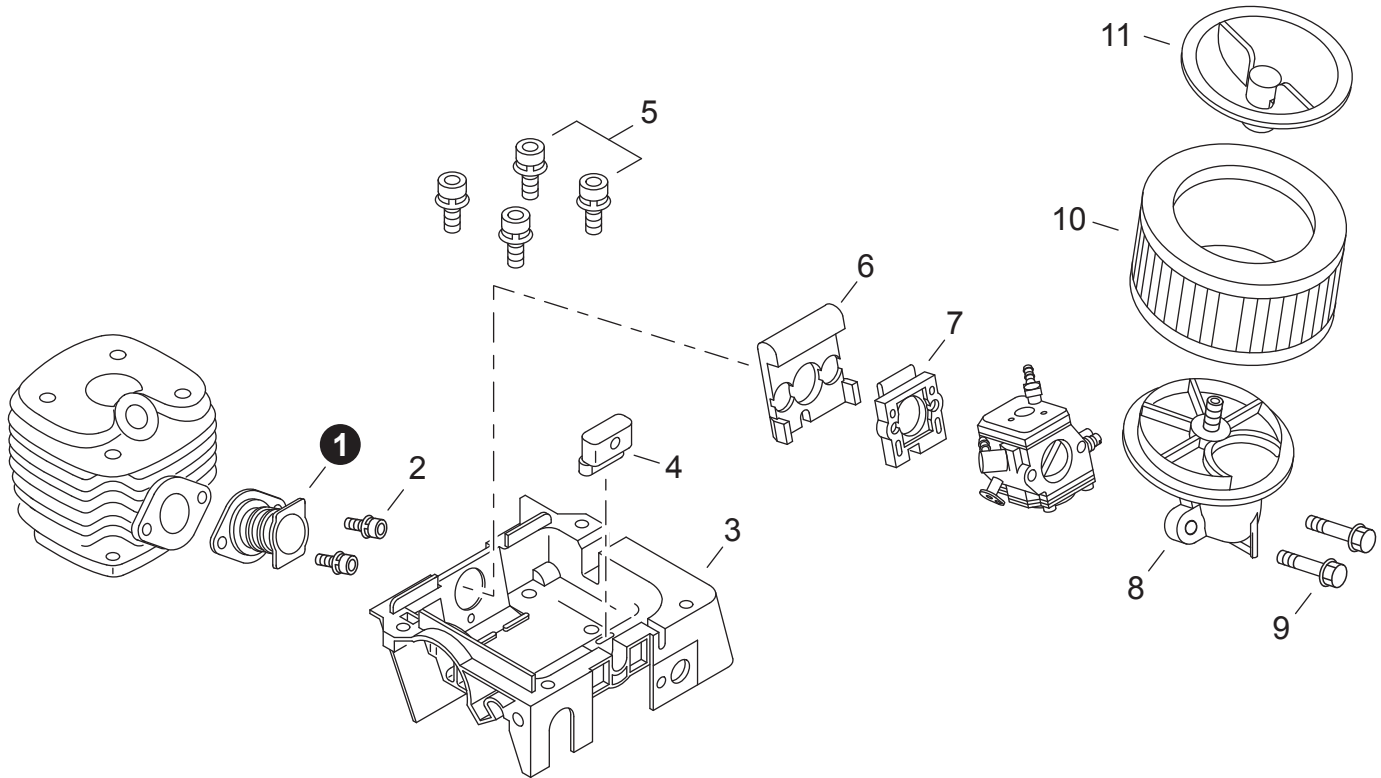
<b>Engine Cover, Air Filter Cover</b> .....	<b>3</b>	<b>Oil Pump</b> .....	<b>13</b>
Cubierta del motor, Cubierta del filtro de aire		Bomba de aceite	
<b>Engine</b> .....	<b>4</b>	<b>Chain Brake</b> .....	<b>14</b>
Motor		Freno de cadena	
<b>Engine</b> .....	<b>5</b>	<b>Sprocket Guard, Clutch</b> .....	<b>15</b>
Motor		Protector de rueda dentada, Embrague	
<b>Intake, Air Filter</b> .....	<b>6</b>	<b>Rear Handle</b> .....	<b>16</b>
Admisión, Filtro de aire		Mango Trasero	
<b>Exhaust</b> .....	<b>7</b>	<b>Front Handle</b> .....	<b>17</b>
Escape		Mango delantero	
<b>Ignition, Throttle Control</b> .....	<b>8</b>	<b>Tools</b> .....	<b>17</b>
Encendido, Control del acelerador		Herramientas	
<b>Recoil Starter, Flywheel</b> .....	<b>9</b>	<b>Chain, Guide Bar, Spike, Chain Catcher</b> ..	<b>18</b>
Arrancador Autorretráctil, Volante		Cadena, barra guía, Paragolpes con púas, capturador de cadena	
<b>Fuel System</b> .....	<b>10</b>	<b>Labels</b> .....	<b>19</b>
Sistema de combustible		Etiquetas	
<b>Oil System 20001001-20003475</b> .....	<b>11</b>	<b>Carburetor</b> .....	<b>20</b>
Sistema de aceite 20001001-20003475		Carburador	
<b>Oil System 20003476-20999999</b> .....	<b>12</b>	<b>Carburetor</b> .....	<b>21</b>
Sistema de aceite 20003476-20999999		Carburador	



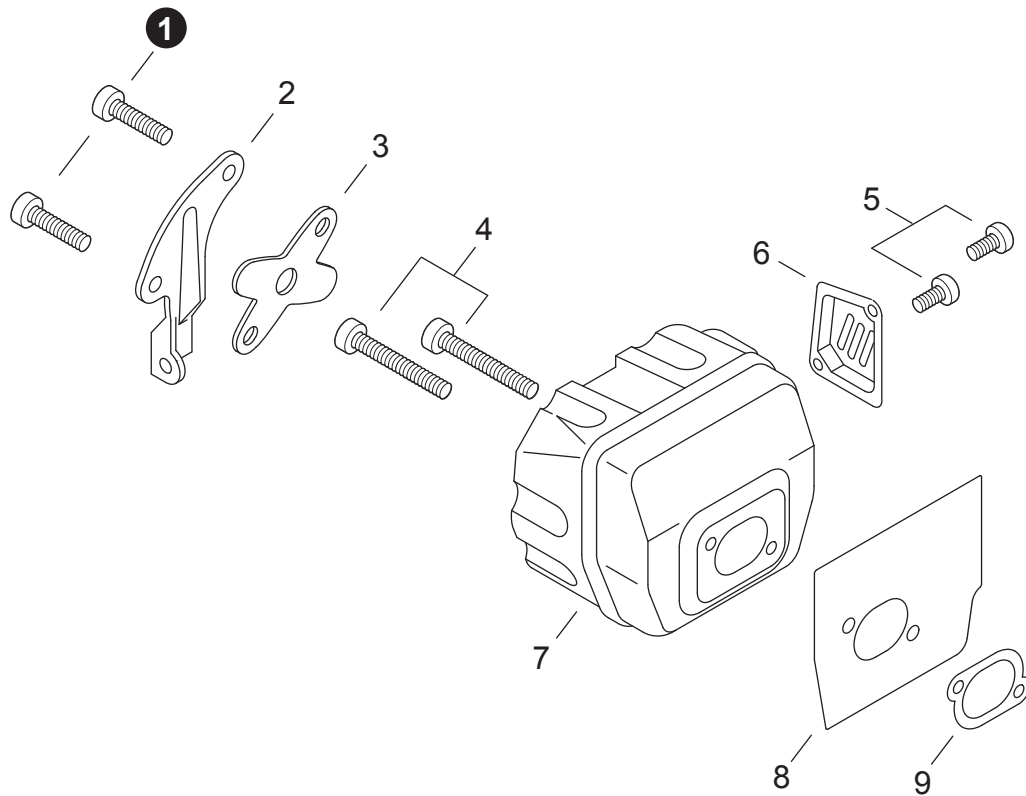
NO.	PART NUMBER	QTY.	DESCRIPCIÓN	DESCRIPTION
1	A232000350	1	CUBIERTA DEL FILTRO DE AIRE	COVER, AIR FILTER
2	A235000170	1	SEGURO DE CUBIERTA DEL FILTRO	LATCH, FILTER COVER
3	90033030120	4	PASADOR 3×12	PIN 3×12
4	V451000190	2	RESORTE DE TENSION	SPRING, TENSION
5	V453000040	2	RESORTE PLANA	SPRING, FLAT
6	90025304010	2	TORNILLO 4×10	SCREW 4×10
7	13033832430	1	OJAL	GROMMET
8	90016205020	5	PERNO H.S. 5×20	BOLT H.S. 5×20
9	A160000461	1	CUBIERTA DEL MOTOR	COVER, ENGINE
10	V341000010	1	PROTECTOR TÉRMICO	SHIELD, HEAT



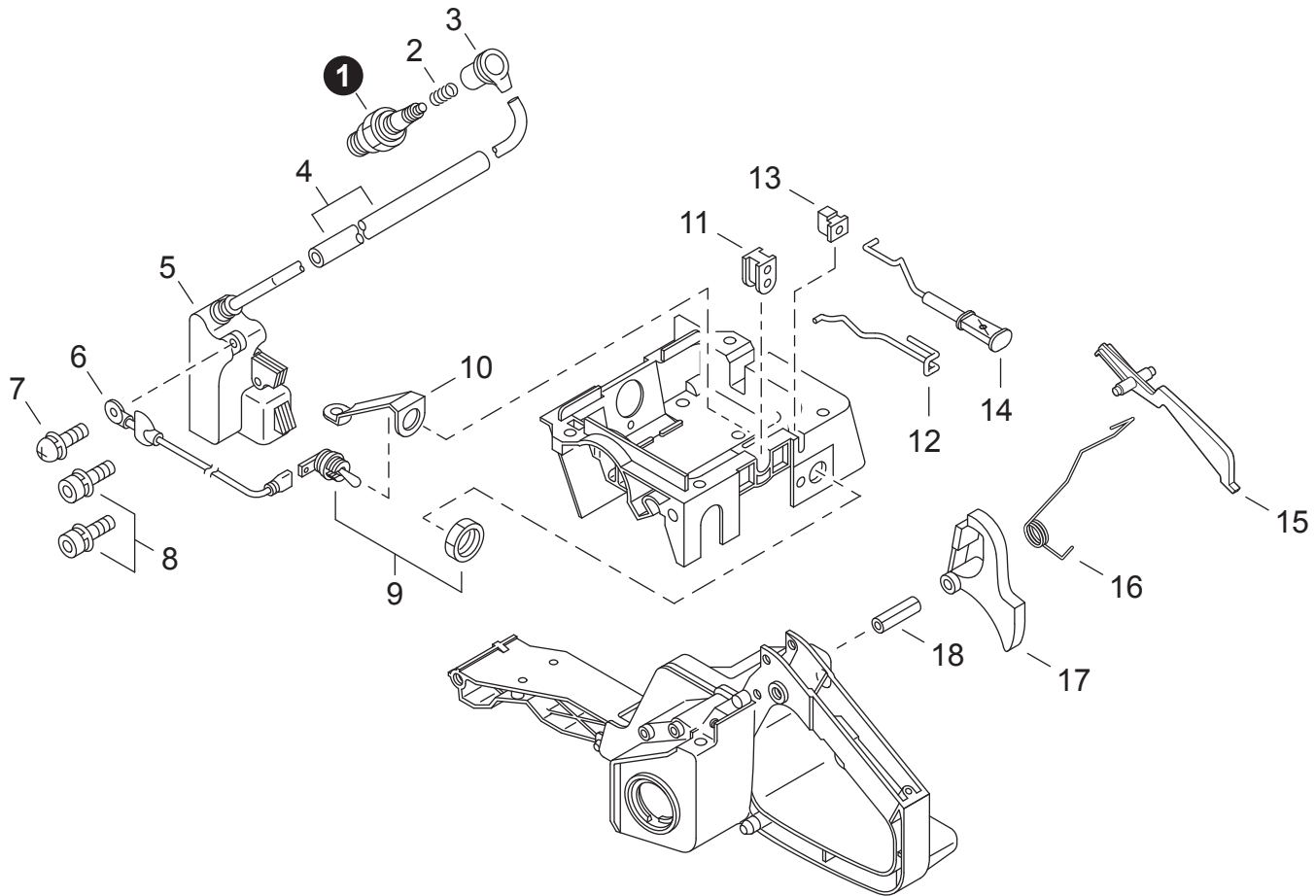
NO.	PART NUMBER	QTY.	DESCRIPCIÓN	DESCRIPTION
<b>1</b>	<b>P021039000</b>	<b>1</b>	<b>KIT DE REPARACIÓN DEL MOTOR</b>	<b>KIT, ENGINE REPAIR</b>
2	90016205025	4	+PERNO H.S. 5×25	+BOLT H.S. 5×25
3	A130000980	1	+CILINDRO	+CYLINDER
4	10101032431	1	+EMPAQUETADURA DE CILINDRO	+GASKET, CYLINDER
<b>5</b>	<b>P021015290</b>	<b>1</b>	<b>+KIT DE PISTÓN</b>	<b>+KIT, PISTON</b>
6	A101000150	1	++ANILLO DEL PISTÓN	++RING, PISTON
7	V580000000	2	++ANILLO RETENEDOR	++RING, SNAP
8	V610000000	1	++PASADOR DEL PISTON 12	++PIN, PISTON 12
9	10001418430	2	++ARANDELA DE EMPUJE	++WASHER, THRUST
10	10001232430	1	++COJINETE DE AGUJAS	++BEARING, NEEDLE
11	A011000250	1	MONTAJE DE CIGÜEÑAL	ASSY, CRANKSHAFT
<b>12</b>	<b>10020432435</b>	<b>1</b>	<b>KIT DE CÁRTER</b>	<b>KIT, CRANKCASE</b>
13	10021232430	1	+SELLO DE ACEITE	+SEAL, OIL
14	90034250025	1	+PASADOR ELÁSTICO Ø5×25mm	+PIN, SPRING Ø5×25mm
15	10021502830	2	+PASADOR DE POSICIONAMIENTO 5×10	+PIN, LOCATING 5×10
16	43301119830	2	+PERNO PRISIONERO 8	+STUD, GUIDE BAR 8
17	10024232430	1	+EMPAQUETADURA DE CÁRTER	+GASKET, CRANKCASE
18	90081036202	2	+COJINETE DE BALINES 6202	+BEARING, BALL 6202
19	10021219830	1	+SELLO DE ACEITE	+SEAL, OIL
20	43611413930	1	+VÁLVULA DE RESPIRADERO	+ASSY, VENT
21	V150000570	1	+PLACA OJO	+PLATE, EYE
22	90024204008	1	+TORNILLO 4×8	+SCREW 4×8
23	90023805014	1	TORNILLOS 5×14	SCREW 5×14
24	V401000060	1	AMORTIGUADOR 5	CUSHION 5
25	90016205035	4	TORNILLO 5×35	SCREW 5×35
26	90016205020	2	PERNO H.S. 5×20	BOLT H.S. 5×20



NO.	PART NUMBER	QTY.	DESCRIPCIÓN	DESCRIPTION
1	A202000011	1	FUELLE ENTRADA	BELLOWS, INTAKE
2	90016205014	2	PERNO H.S. 5×14	BOLT H.S. 5×14
3	A220000012	1	CAJA DEL CARBURADOR	CASE, CARBURETOR
4	V420000540	1	AMORTIGUADOR	CUSHION
5	90016205020	4	PERNO H.S. 5×20	BOLT H.S. 5×20
6	V420000320	1	AMORTIGUADOR	CUSHION
7	P021002801	1	AISLADOR DE ADMISIÓN	INSULATOR, INTAKE
8	A204000020	1	SOPORTE DEL FILTRO DE AIRE	MOUNT, AIR FILTER
9	9110705050	2	PERNO DE BRIDA	BOLT, FLANGE
10	A226000070	1	FILTRO DE AIRE	FILTER, AIR
11	A238000030	1	CUBIERTA DEL FILTRO DE AIRE	COVER, AIR FILTER

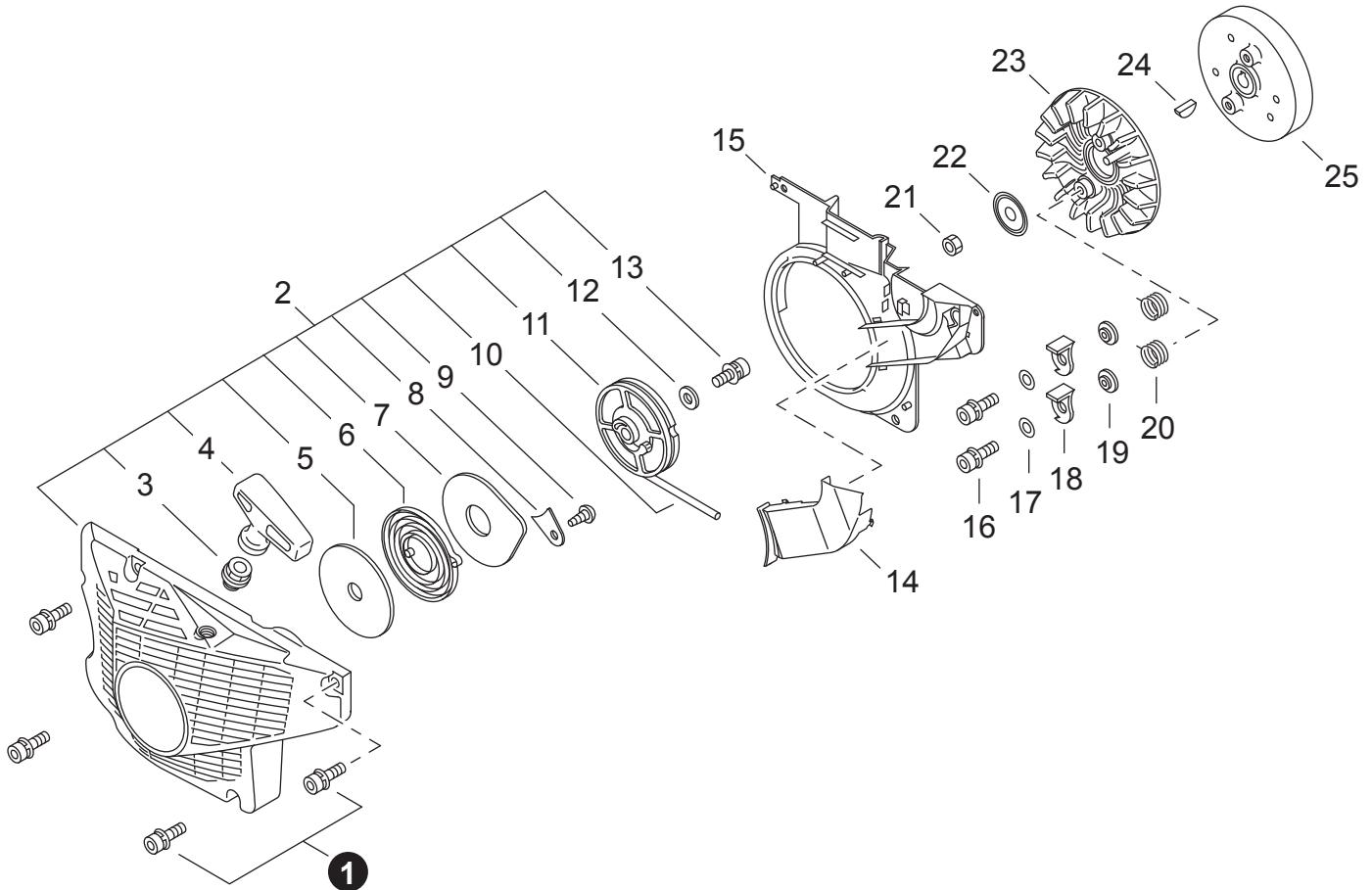


NO.	PART NUMBER	QTY.	DESCRIPCIÓN	DESCRIPTION
1	90016205012	2	PERNO H.S. 5×10	BOLT H.S. 5×10
2	14571132430	1	SOPORTE DEL SILENCIADOR	BRACKET, MUFFLER
3	14581331730	1	CUBIERTA DEL SILENCIADOR	COVER, MUFFLER
4	90016205020	2	PERNO H.S. 5×20	BOLT H.S. 5×20
5	90016204010	2	PERNO 4×10	BOLT 4×10
6	14586132430	1	SALIDA DE ESCAPE	OUTLET, EXHAUST
7	A300000781	1	SILENCIADOR	MUFFLER
8	V104000920	1	PROTECTOR TÉRMICO ESCAPE	SHIELD, EXHAUST HEAT
9	14551032431	1	EMPAQUETADURA DE ESCAPE	GASKET, EXHAUST



NO.	PART NUMBER	QTY.	DESCRIPCIÓN	DESCRIPTION
1	15901010630	1	BUJÍA BPM-7A	PLUG, SPARK BPM-7A
2	A426000010	1	TERMINAL DE BUJÍA	TERMINAL, SPARK PLUG
3	A427000013	1	TAPA DE BUJÍA	CAP, SPARK PLUG
4	15661119830	1	TUBO	TUBE
5	15660132632	1	BOBINA DE ENCENDIDO	COIL, IGNITION
6	16202132431	1	CABLE CONDUCTOR	WIRE, LEAD
7	90024204008	1	TORNILLO 4x8	SCREW 4x8
8	90016204020	2	TORNILLO 4x20	SCREW 4x20
9	16340032430	1	INTERRUPTOR DE ENCENDIDO-APAGADO	SWITCH, ON-OFF
10	15663532430	1	PLACA DE TIERRA	PLATE, GROUND
11	17811432630	1	OJAL VARILLA ACELERADOR	GROMMET, THROTTLE ROD
12	C454000181	1	VARILLA ACELERADOR	ROD, THROTTLE
13	17881033331	1	OJAL ESTRANGULADOR	GROMMET, CHOKE
14	A241000030	1	VARILLA ESTRANGULADOR	ROD, CHOKE
15	17809037930	1	PALANCA SEGURO DEL ACELERADOR	LEVER, THROTTLE LOCKOUT
16	17804319830	1	RESORTE DEL ACELERADOR	SPRING, THROTTLE RETURN
17	C450000042	1	GATILLO DEL ACELERADOR	TRIGGER, THROTTLE
18	90034250025	1	PASADOR ÉLASTICO Ø5x25mm	PIN, SPRING Ø5x25mm

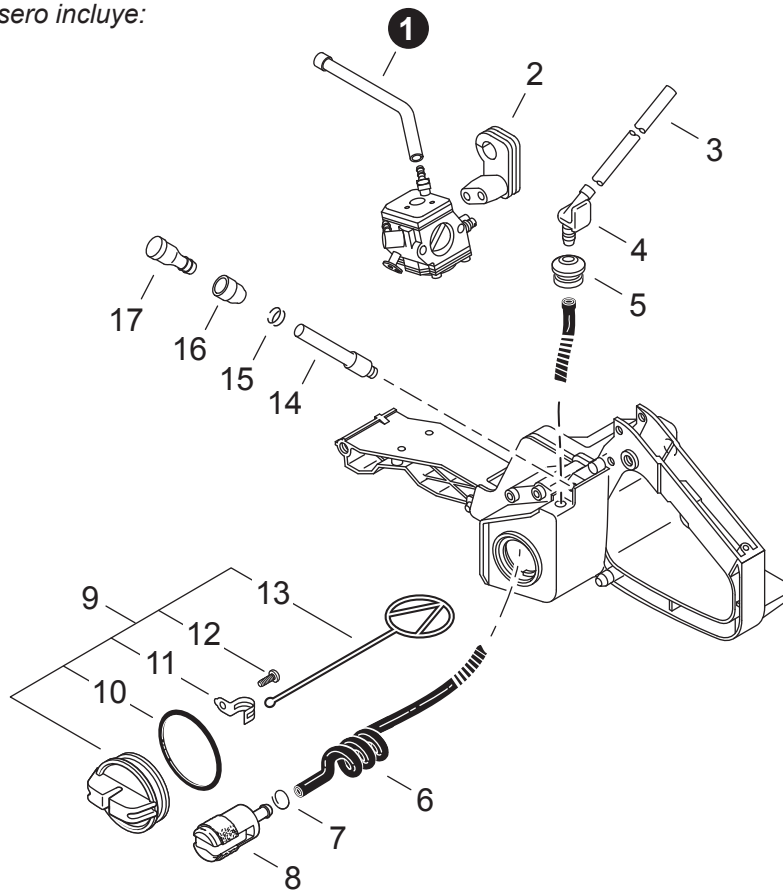




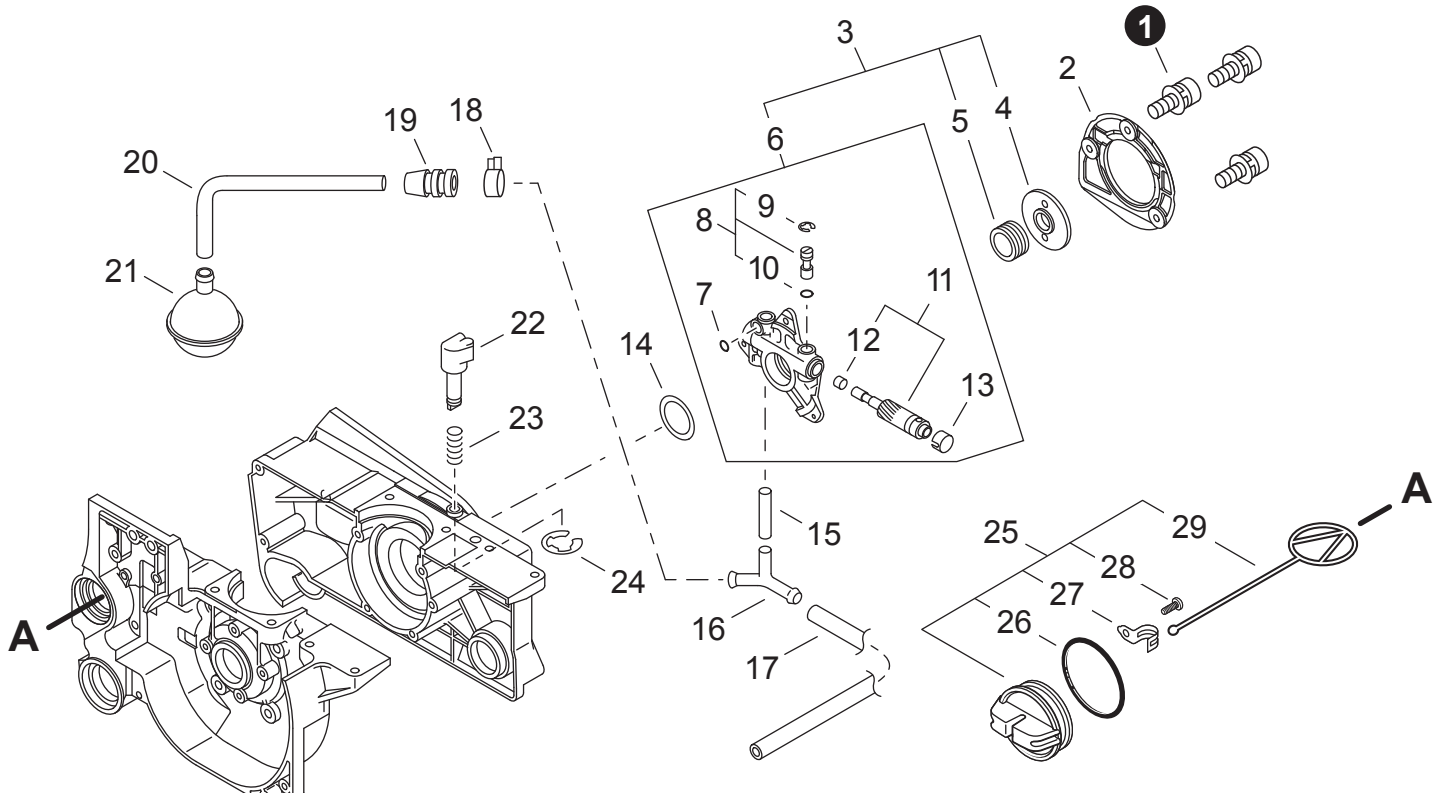
NO.	PART NUMBER	QTY.	DESCRIPCIÓN	DESCRIPTION
1	90016205020	4	PERNO H.S. 5×20	BOLT H.S. 5×20
2	<b>P021002901</b>	1	<b>MONTAJE DE ARRANCADOR</b>	<b>ASSY, STARTER</b>
3	17722707060	1	+GUÍA DE CUERDA	+GUIDE, ROPE
4	17722830830	1	+MANIJA DEL ARRANCADOR	+GRIP, STARTER
5	17722102830	1	+PLACA DEL ARRANCADOR	+PLATE, STARTER
6	17722002834	1	+RESORTE RECULAR	+SPRING, RECOIL
7	17722107060	1	+PLACA DEL ARRANCADOR	+PLATE, STARTER
8	43314415130	1	+PLACA OJO	+PLATE, EYE
9	90025304008	1	+TORNILLOS 4×8	+SCREW 4×8
10	17722607060	1	+CUERDA DEL ARRANCADOR 4.0×950	+ROPE, STARTER 4.0×950
11	17721532330	1	+TAMBOR CUERDA	+REEL, ROPE
12	90060300005	1	+ARANDELA 5.5×12×0.8	+WASHER 5.5×12×0.8
13	90016205014	1	+PERNO H.S. 5×14	+BOLT H.S. 5×14
14	A161000020	1	DUCTO DE AIRE	DUCT, AIR
15	A172000850	1	CUBIERTA DEL VENTILADOR	COVER, FAN
16	V203000150	2	PERNO 5×18	BOLT 5×18
17	90060300005	2	ARANDELA 5.5×12×0.8	WASHER 5.5×12×0.8
18	17721832631	2	TRINQUETE	PAWL, STARTER
19	V353000192	2	OBTURADOR 5	COLLAR 5
20	17723419832	2	RESORTE DE RETORNO	SPRING, RETURN
21	90050000008	1	TUERCA M8	NUT M8
22	10014319830	1	ARANDELA 8.2×31×0.8	WASHER 8.2×31×0.8
23	A171000060	1	VOLANTE	FLYWHEEL
24	10014230830	1	CHAVETA	KEY, WOODRUFF
25	15680032631	1	ROTOR DEL MAGNETO	ROTOR, MAGNETO

**P021016250**

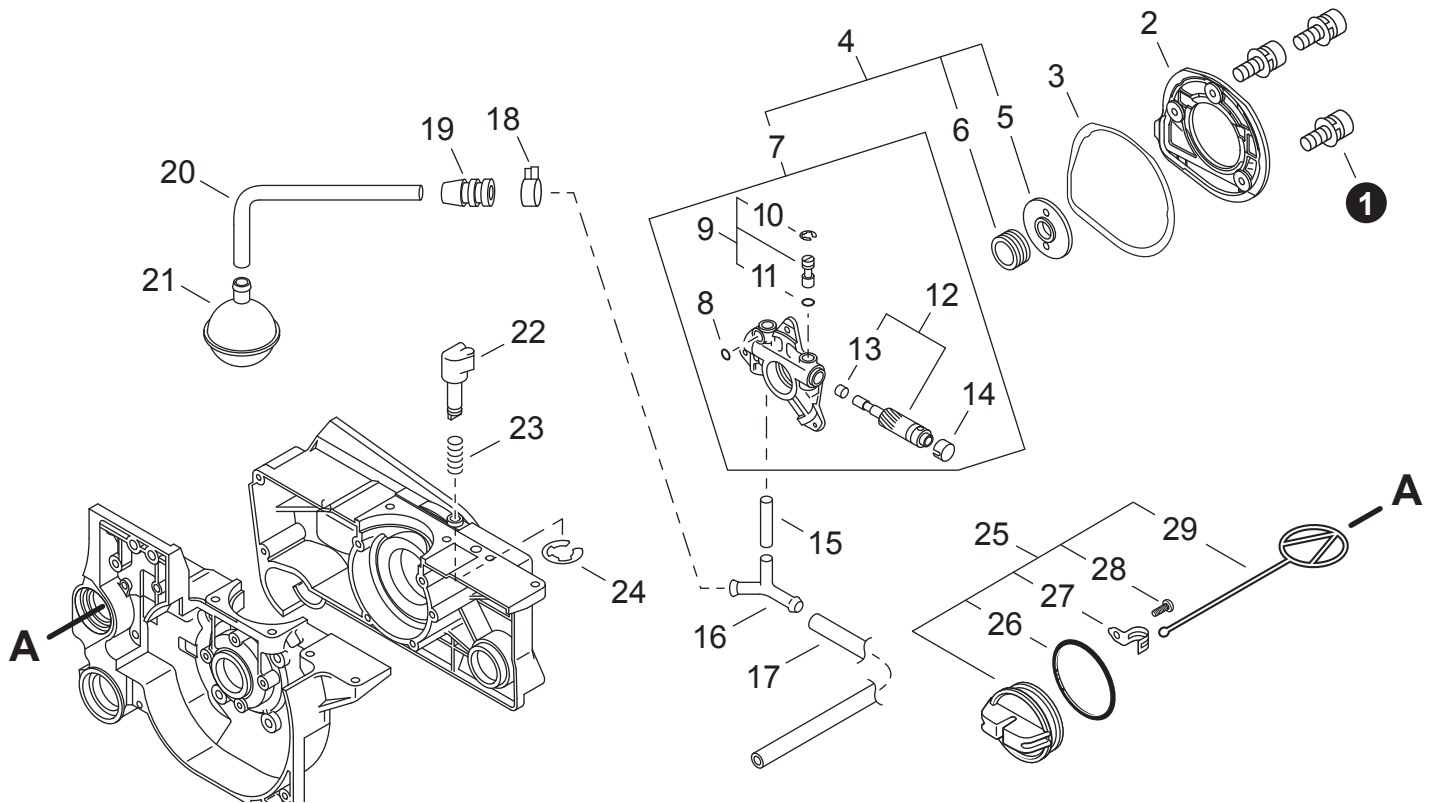
**Rear handle assy. includes:**  
*Montaje de mango trasero incluye:*  
**14, 15, 16, 17**



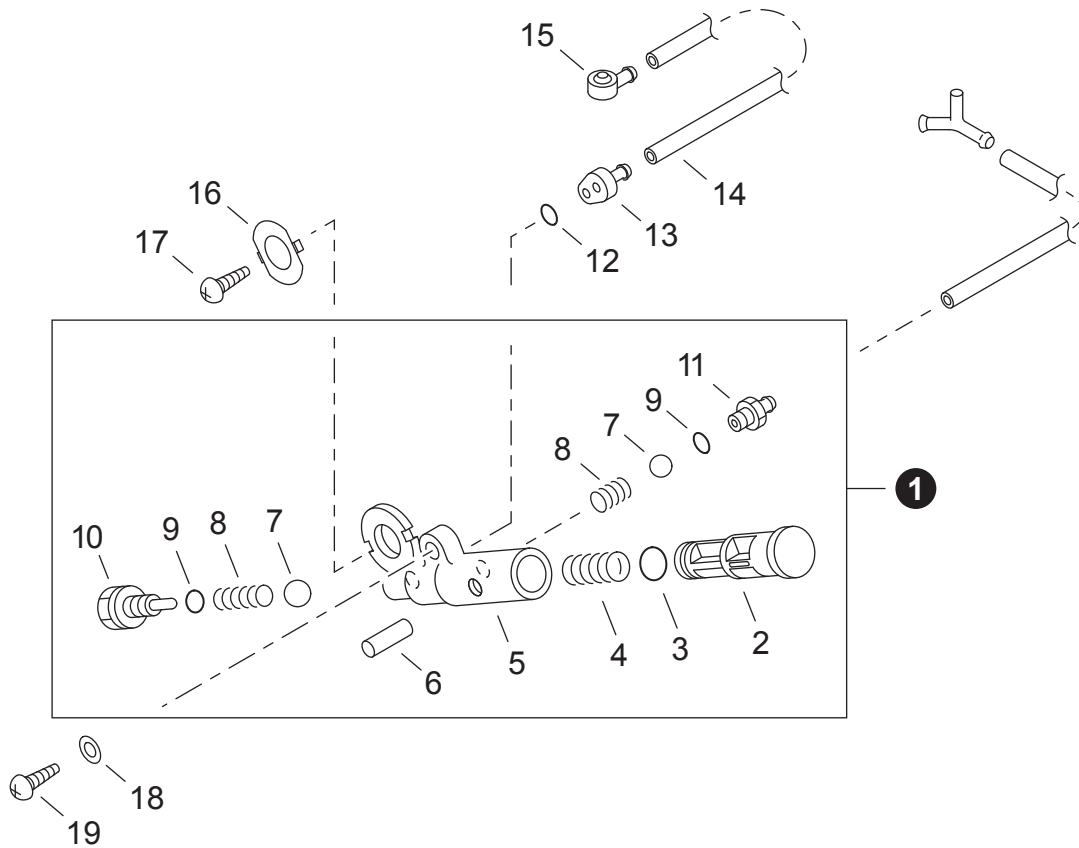
NO.	PART NUMBER	QTY.	DESCRIPCIÓN	DESCRIPTION
1	13011019830	1	TUBO DE IMPULSO	TUBE, IMPULSE
2	V131000010	1	OJAL DE AGUJA	GROMMET, NEEDLE
3	13201056030	1	TUBO COMBUSTIBLE 3×6×110L	TUBE, FUEL 3×6×110L
4	13201119831	1	CONECTOR, TUBO DE COMBUSTIBLE	CONNECTOR, FUEL TUBE
5	13211501461	1	OJAL	GROMMET
6	13201030830	1	TUBO CAPTADORA COMBUSTIBLE	TUBE, FUEL PICK-UP
7	13201326630	1	SUJETADOR 6.5MM	CLIP 6.5MM
8	13120519831	1	FILTRO DE COMBUSTIBLE	FILTER, FUEL
9	<b>13100437632</b>	<b>1</b>	<b>MONTAJE DE TAPA DE COMBUSTIBLE</b>	<b>ASSY, FUEL CAP</b>
10	V581000600	1	+JUNTA TÓRICA 29	+O-RING 29
11	13105019830	1	+ABRAZADERA DE SUJETADOR	+BRACKET, RETAINER
12	90024603008	1	+TORNILLO ROSCADOR 3×8	+SCREW, TAPPING 3×8
13	13105119830	1	+CONECTOR DE TAPA L=60mm	+CONNECTOR, CAP L=60mm
14	13131232430	1	TUBO DE VENTILACIÓN	TUBE, VENT
15	13201326630	1	SUJETADOR 6.5MM	CLIP 6.5MM
16	13132840630	1	SOPORTE DE RESPIRADERO	HOLDER, VENT
17	13130056431	1	VÁLVULA DE RESPIRADERO	ASSY, VENT



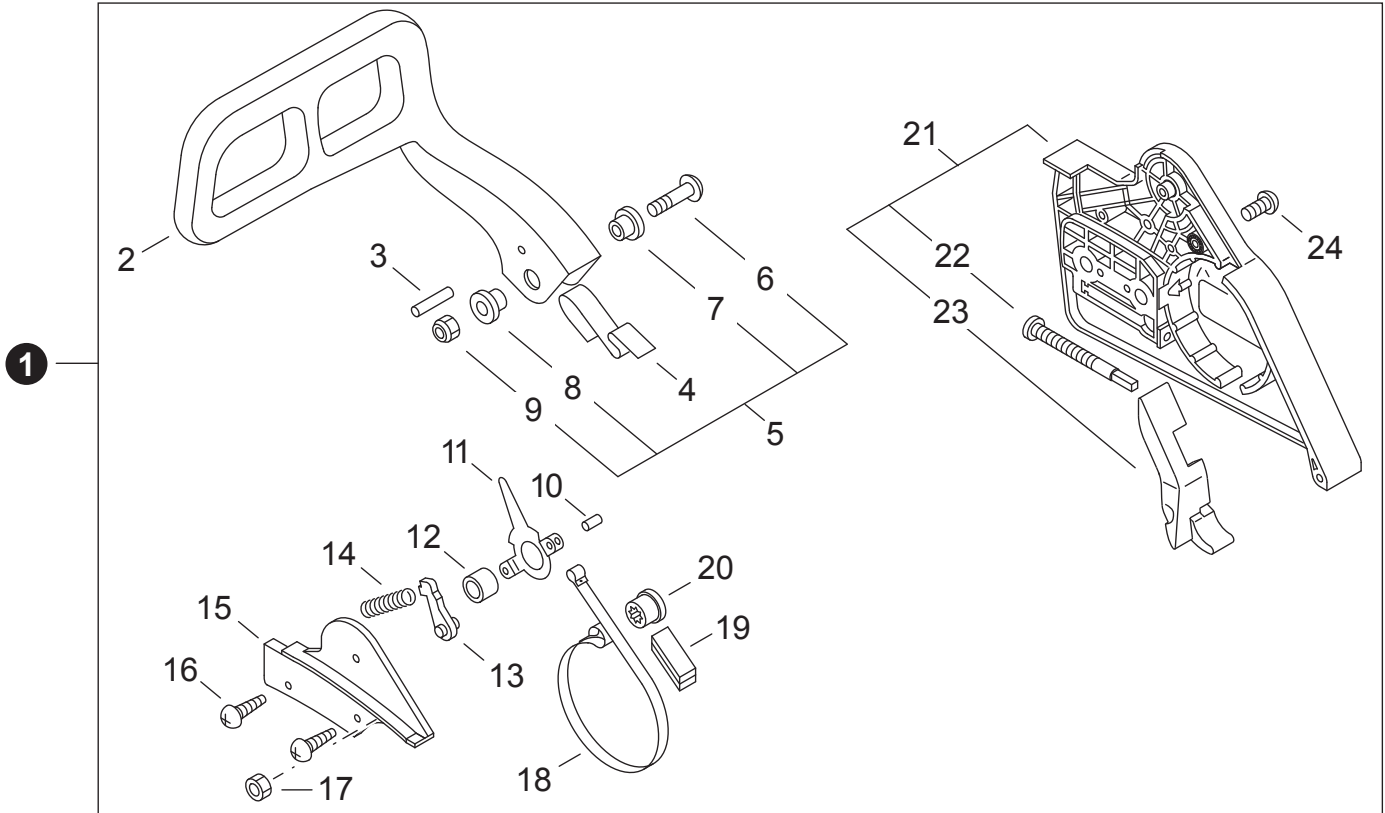
NO.	PART NUMBER	QTY.	DESCRIPCIÓN	DESCRIPTION
1	90016204012	3	PERNO H.S. 4×12	BOLT H.S. 4×12
2	43760532430	1	TAPA DE ENGRASADOR	COVER, OILER
3	<b>43700037530</b>	1	<b>KIT DE BOMBA DE ACEITE</b>	<b>KIT, AUTO-OILER</b>
4	V309000040	1	+ARANDELA 12	+WASHER 12
5	43706319930	1	+ENGRANAJE DE TORNILLO SIN FIN	+GEAR, WORM
6	<b>43700237530</b>	1	<b>+MONTAJE DE ENGRASADOR DE ACEITE</b>	<b>+ASSY, AUTO-OILER</b>
7	90072000003	1	++JUNTA TÓRICA 3	++O-RING 3
8	<b>43700935430</b>	1	<b>++MONTAJE DE PASADOR DE CONTROL</b>	<b>++ASSY, CONTROL PIN</b>
9	43706519830	1	+++SUJETADOR CIRCULAR	+++C-CLIP
10	43703019830	1	+++JUNTA TÓRICA	+++O-RING
11	<b>43700632330</b>	1	<b>++KIT DE ÉMBOLO</b>	<b>++KIT, PLUNGER</b>
12	43702032430	1	+++EMPAQUE	+++PACKING
13	43706219830	1	++TAPA DE ÉMBOLO	++CAP, PLUNGER
14	V540000210	1	ANILLO O	O-RING
15	43721132430	1	TUBO ACEITE 3×6×20	TUBE, OIL 3×6×20
16	43721232430	1	CONECTOR DE TUBO	CONNECTOR, TUBE
17	43721015130	1	TUBO 3×6×200	TUBE 3×6×200
18	13201326630	1	SUJETADOR 6.5MM	CLIP 6.5MM
19	13211512330	1	OJAL	GROMMET
20	43721038330	1	TUBO CAPTADORA ACEITE	TUBE, OIL PICK-UP
21	43620514730	1	FILTRO DE ACEITE	FILTER, OIL
22	43703937630	1	PERILLA	KNOB
23	43701519830	1	RESORTE	SPRING
24	90070000003	1	RETENEDOR TIPO "E" 3	E-RING 3
25	<b>43600137933</b>	1	<b>MONTAJE DE TAPA DE ACEITE</b>	<b>ASSY, OIL CAP</b>
26	90072502025	1	+JUNTA TÓRICA	+O-RING
27	13105019830	1	+ABRAZADERA DE SUJETADOR	+BRACKET, RETAINER
28	90024603008	1	+TORNILLO ROSCADOR 3×8	+SCREW, TAPPING 3×8
29	13105119830	1	+CONECTOR DE TAPA L=60mm	+CONNECTOR, CAP L=60mm



NO.	PART NUMBER	QTY.	DESCRIPCIÓN	DESCRIPTION
1	90016204012	3	PERNO H.S. 4×12	BOLT H.S. 4×12
2	C236000000	1	TAPA DE ENGRASADOR	COVER, OILER
3	V111000040	1	EMPAQUE, TAPA DE ENGRASADOR	GASKET, OILER COVER
4	<b>43700037530</b>	1	<b>KIT DE BOMBA DE ACEITE</b>	<b>KIT, AUTO-OILER</b>
5	V309000040	1	+ARANDELA 12	+WASHER 12
6	43706319930	1	+ENGRANAJE DE TORNILLO SIN FIN	+GEAR, WORM
7	<b>43700237530</b>	1	<b>+MONTAJE DE ENGRASADOR DE ACEITE</b>	<b>+ASSY, AUTO-OILER</b>
8	90072000003	1	++JUNTA TÓRICA 3	++O-RING 3
9	<b>43700935430</b>	1	<b>++MONTAJE DE PASADOR DE CONTROL</b>	<b>++ASSY, CONTROL PIN</b>
10	43706519830	1	+++SUJETADOR CIRCULAR	+++C-CLIP
11	43703019830	1	+++JUNTA TÓRICA	+++O-RING
12	<b>43700632330</b>	1	<b>++KIT DE ÉMBOLO</b>	<b>++KIT, PLUNGER</b>
13	43702032430	1	+++EMPAQUE	+++PACKING
14	43706219830	1	++TAPA DE ÉMBOLO	++CAP, PLUNGER
15	43721132430	1	TUBO ACEITE 3×6×20	TUBE, OIL 3×6×20
16	43721232430	1	CONECTOR DE TUBO	CONNECTOR, TUBE
17	43721015130	1	TUBO 3×6×200	TUBE 3×6×200
18	13201326630	1	SUJETADOR 6.5MM	CLIP 6.5MM
19	13211512330	1	OJAL	GROMMET
20	43721038330	1	TUBO CAPTADORA ACEITE	TUBE, OIL PICK-UP
21	43620514730	1	FILTRO DE ACEITE	FILTER, OIL
22	43703937630	1	PERILLA	KNOB
23	43701519830	1	RESORTE	SPRING
24	90070000003	1	RETENEDOR TIPO "E" 3	E-RING 3
25	<b>43600137933</b>	1	<b>MONTAJE DE TAPA DE ACEITE</b>	<b>ASSY, OIL CAP</b>
26	90072502025	1	+JUNTA TÓRICA	+O-RING
27	13105019830	1	+ABRAZADERA DE SUJETADOR	+BRACKET, RETAINER
28	90024603008	1	+TORNILLO ROSCADOR 3×8	+SCREW, TAPPING 3×8
29	13105119830	1	+CONECTOR DE TAPA L=60mm	+CONNECTOR, CAP L=60mm



NO.	PART NUMBER	QTY.	DESCRIPCIÓN	DESCRIPTION
1	43710038832	1	MONTAJE DE BOMBA DE ACEITE	ASSY, OIL PUMP
2	43711238731	1	+PISTÓN, BOMBA DE ACEITE	+PISTON, OIL PUMP
3	90072000007	1	+JUNTA TÓRICA 7 MM	+O-RING 7 MM
4	43711119830	1	+RESORTE	+SPRING
5	43711019831	1	+CUERPO, BOMBA DE ACEITE	+BODY, OIL PUMP
6	90034520016	1	+PASADOR ÉLASTICO 2×16	+PIN, SPRING 2×16
7	43701200330	2	+VÁLVULA, DE BOLA	+VALVE, BALL
8	V450000290	2	+RESORTE DE COMPRESIÓN	+SPRING, COMPRESSION
9	43712203430	2	+JUNTA TÓRICA	+O-RING
10	43712110130	1	+ADAPTADOR DE BOMBA DE ACEITE	+ADAPTOR, OIL PUMP
11	43711819830	1	+CONECTOR DE TUBO	+CONNECTOR, TUBE
12	90072000003	1	JUNTA TÓRICA 3	O-RING 3
13	43721232630	1	CONECTOR DE TUBO	CONNECTOR, TUBE
14	43721632630	1	TUBO, ACEITE - 3×6×125	TUBE, OIL - 3×6×125
15	43723232630	1	CONECTOR, TUBO	CONNECTOR, TUBE
16	43741319830	1	ABRAZADERA DE BOMBA DE ACEITE	BRACKET, OIL PUMP
17	90025204010	1	TORNILLO 4×10	SCREW 4×10
18	90060300005	1	ARANDELA 5.5×12×0.8	WASHER 5.5×12×0.8
19	90025205020	1	TORNILLOS 5×20	SCREW 5×20



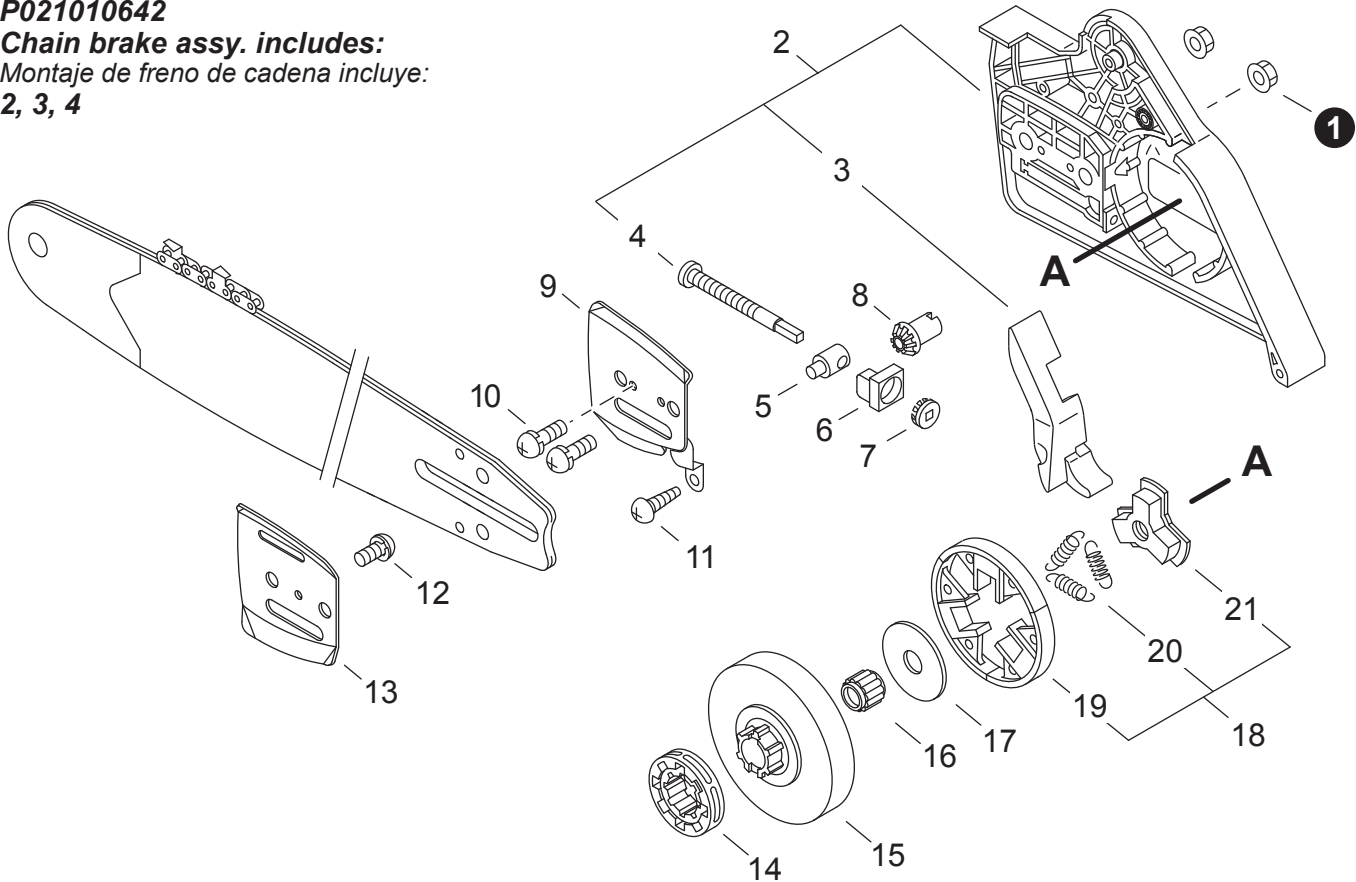
NO.	PART NUMBER	QTY.	DESCRIPCIÓN	DESCRIPTION
<b>1</b>	<b>P021010642</b>	<b>1</b>	<b>MONTAJE DE FRENO DE CADENA</b>	<b>ASSY, CHAIN BRAKE</b>
2	43310538131	1	+PALANCA DE FRENO	+LEVER, BRAKE
3	90033035260	1	+PASADOR 3.5×26	+PIN 3.5×26
4	43311438131	1	+RESORTE PLANA	+SPRING, FLAT
<b>5</b>	<b>43311337539</b>	<b>1</b>	<b>+KIT DE TORNILLOS</b>	<b>+KIT, SCREW</b>
6	90020905035	1	++TORNILLOS 5×35	++SCREW 5×35
7	43316739730	1	++OBTURADOR 5	++COLLAR 5
8	43316739130	1	++ESPACIADOR 5	++SPACER 5
9	90056250005	1	++CONTRATUERCA M5	++NUT, LOCK M5
10	90033040088	1	+PASADOR ELÁSTICO 4×8.8	+PIN, SPRING 4×8.8
11	43320835431	1	+PALANCA DE FRENO	+LEVER, BRAKE
12	43311635430	1	+ESPACIADOR 8×12×9	+SPACER 8×12×9
13	43320935430	1	+RETENEDOR DE FRENO	+STOPPER, BRAKE
14	43312238130	1	+RESORTE DE FRENO	+SPRING, BRAKE
15	43331038130	1	+CUBIERTA DE FRENO	+COVER, BRAKE
16	90025204012	2	+TORNILLO 4×12	+SCREW 4×12
17	90050000003	1	+TUERCA 3 MM	+NUT 3 MM
18	43312338131	1	+BANDA DE FRENO	+BAND, BRAKE
19	43331232630	1	+SELLO DE FRENO	+SEAL, BRAKE
20	43314235430	1	+AJUSTADOR DE FRENO	+ADJUSTER, BRAKE
<b>21</b>	<b>P021002286</b>	<b>1</b>	<b>+KIT DE PROTECTOR, RUEDA DENTADA</b>	<b>+KIT, SPROCKET GUARD</b>
22	V203000110	1	++TORNILLO DEL TENSOR DE LA CADENA	++SCREW, CHAIN TENSIONER
23	C302000000	1	++AMORTIGUADOR	++CUSHION
24	90022003018	1	+TORNILLO 3×18	+SCREW 3×18

P021010642

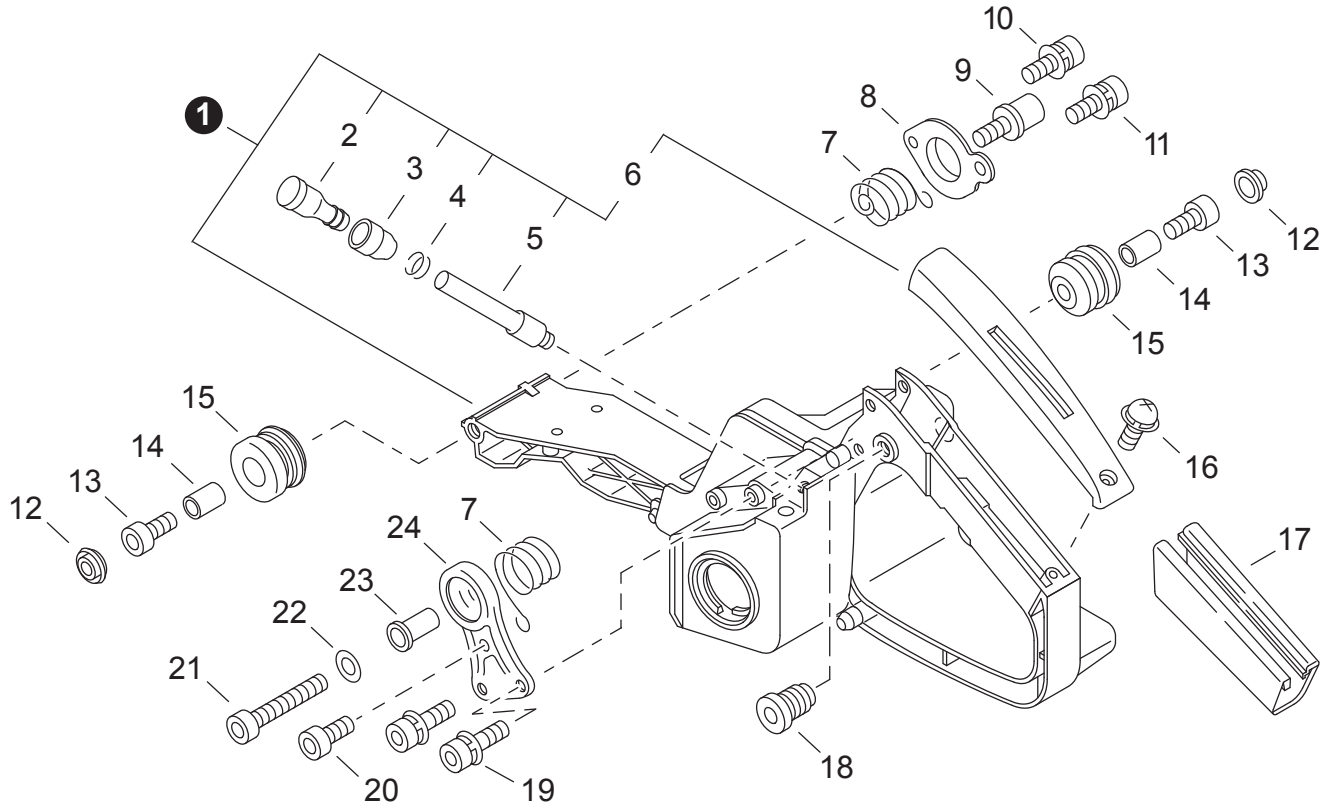
Chain brake assy. includes:

Montaje de freno de cadena incluye:

2, 3, 4

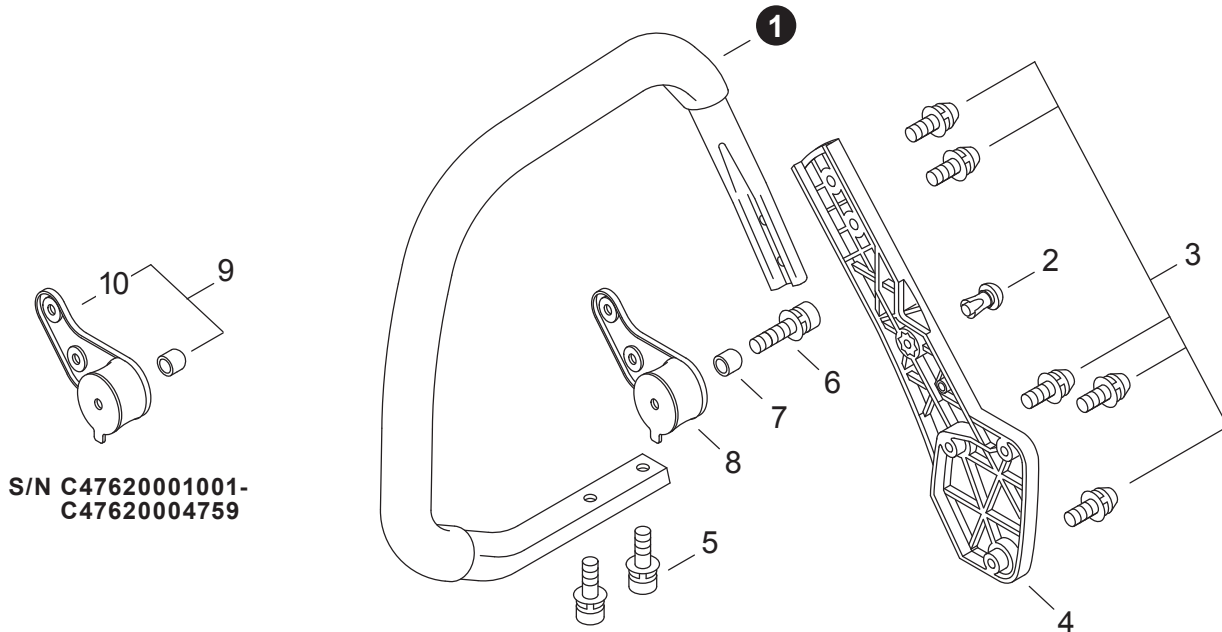


NO.	PART NUMBER	QTY.	DESCRIPCIÓN	DESCRIPTION
1	43301912330	2	TUERCA-BRIDA M8×1.25	NUT, FLANGE M8×1.25
2	<b>P021002286</b>	1	<b>KIT DE PROTECTOR, RUEDA DENTADA</b>	<b>KIT, SPROCKET GUARD</b>
3	C302000000	1	+AMORTIGUADOR	+CUSHION
4	V203000110	1	+TORNILLO DEL TENSOR DE LA CADENA	+SCREW, CHAIN TENSIONER
5	C309000030	1	TENSOR DE LA CADENA	TENSIONER, CHAIN
6	V355000270	1	OBTURADOR 8	COLLAR 8
7	V651000011	1	ENGRANAJE CÓNICO	GEAR, BEVEL
8	V651000001	1	ENGRANAJE CÓNICO	GEAR, BEVEL
9	C305000040	1	PLACA GUÍA EXTERNO	PLATE, OUTER GUIDE
10	90024103006	2	TORNILLO SW 3×6	SCREW SW 3×6
11	90025304010	1	TORNILLO 4×10	SCREW 4×10
12	90024104008	1	TORNILLO 4×8	SCREW 4×8
13	43301330830	1	PLACA GUÍA INTERNA	PLATE, INNER GUIDE
14	17503314731	1	PIÑÓN CORONA 3/8"×7T	SPROCKET, RIM 3/8"×7T
15	17510532431	1	TAMBOR EMBRAGUE	DRUM, CLUTCH
16	17501232430	1	COJINETE DE AGUJAS	BEARING, NEEDLE
17	A551000051	1	PLACA DE EMBRAGUE	PLATE, CLUTCH
18	<b>A056000050</b>	1	<b>JUEGO DE EMBRAGUE</b>	<b>SET, CLUTCH</b>
19	P021007790	1	+JUEGO DE ZAPATA DE EMBRAGUE (Cantidad 3)	+SET, CLUTCH SHOE (3PCS)
20	V451000430	3	+RESORTE DE TENSION	+SPRING, TENSION
21	A552000040	1	+CUBO DEL EMBRAGUE	+HUB, CLUTCH



NO.	PART NUMBER	QTY.	DESCRIPCIÓN	DESCRIPTION
1	P021016250	1	MONTAJE DE MANGO TRASERO	ASSY, REAR HANDLE
2	13130056431	1	+VÁLVULA DE RESPIRADERO	+ASSY, VENT
3	13132840630	1	+SOPORTE DE RESPIRADERO	+HOLDER, VENT
4	13201326630	1	+SUJETADOR 6.5MM	+CLIP 6.5MM
5	13131232430	1	+TUBO DE VENTILACIÓN	+TUBE, VENT
6	35115535430	1	+CUBIERTA DE MANGO	+COVER, HANDLE
7	V450000150	2	RESORTE DE COMPRESIÓN	SPRING, COMPRESSION
8	V150000750	1	PLACA OJO	PLATE, EYE
9	V203000050	1	PERNO 5	BOLT 5
10	90016204008	1	PERNO 4x8	BOLT 4x8
11	90016205014	1	PERNO H.S. 5x14	BOLT H.S. 5x14
12	10091819830	2	TAPA DE AMORTIGUADOR	CAP, CUSHION
13	90010505025	2	PERNO HSH CB 5x25	BOLT HSH CB 5x25
14	V353000110	2	OBTURADOR 5	COLLAR 5
15	V420000530	2	AMORTIGUADOR	CUSHION
16	90023804014	1	TORNILLO SMB 4x14	SCREW SMB 4x14
17	35111119830	1	MANIJA	GRIP, HANDLE
18	V162000040	1	TAPÓN	PLUG
19	90016205014	2	PERNO H.S. 5x14	BOLT H.S. 5x14
20	90010505008	1	PERNO H.S. 5x8	BOLT H.S. 5x8
21	90010505035	1	TORNILLO - 5x35	SCREW - 5x35
22	90063000005	1	ARANDELA 5	WASHER 5
23	V353000120	1	OBTURADOR 5	COLLAR 5
24	V419000010	1	SOPORTE DE AMORTIGUADOR	BRACKET, CUSHION

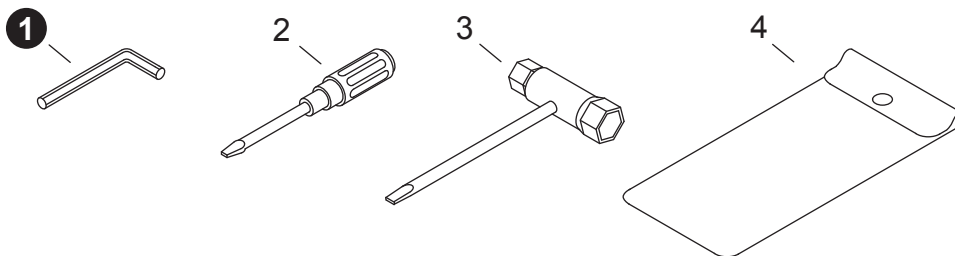




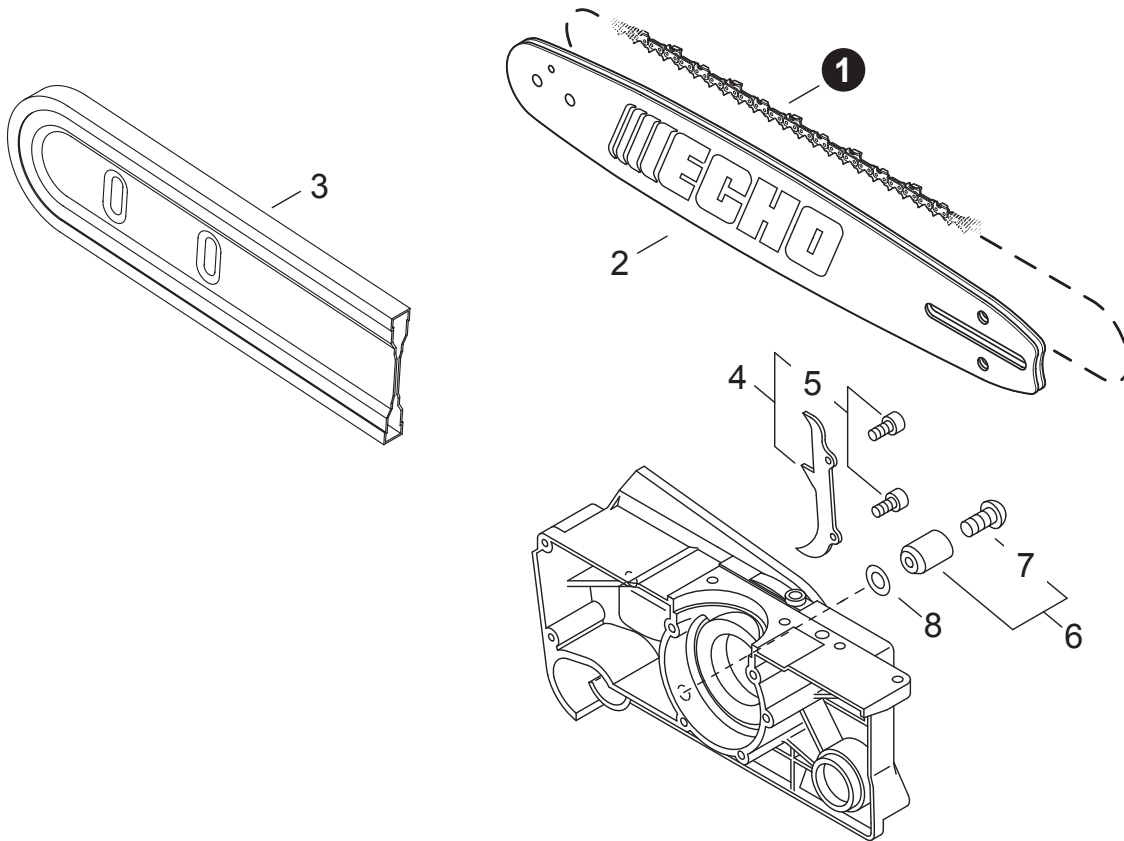
S/N C47620001001-  
C47620004759

NO.	PART NUMBER	QTY.	DESCRIPCIÓN	DESCRIPTION
1	C400000101	1	MANGO DELANTERO	HANDLE, FRONT
2	V649000010	1	REMACHE	RIVET
3	90023805020	5	TORNILLO 5×20	SCREW 5×20
4	35161638130	1	SOPORTE DE MANGO	BRACKET, HANDLE
5	90016205014	2	PERNO H.S. 5×14	BOLT H.S. 5×14
6	90016205020	1	PERNO H.S. 5×20	BOLT H.S. 5×20
<b>S/N C47620004760-C47620999999</b>				
7	V353000281	1	OBTURADOR 5	COLLAR 5
8	V401000170	1	AMORTIGUADOR 5	CUSHION 5
<b>S/N C47620001001-C47620004759</b>				
9	P021015990	1	KIT DE AMORTIGUADOR	KIT, CUSHION
10	V401000050	1	+AMORTIGUADOR 5	+CUSHION 5

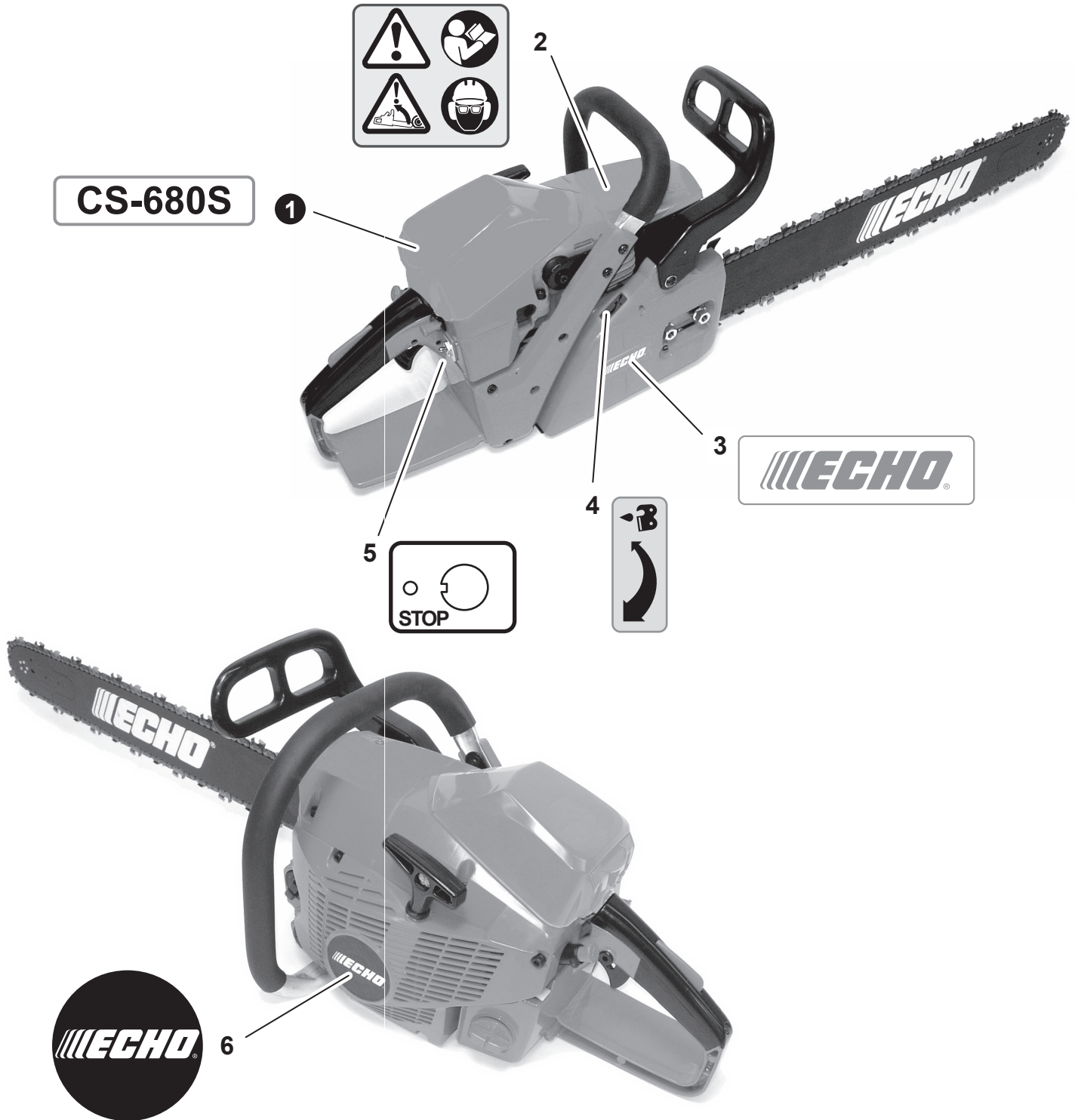
**Tools**  
Herramientas



NO.	PART NUMBER	QTY.	DESCRIPCIÓN	DESCRIPTION
1	X605000100	1	LLAVE ALLEN 4MM	WRENCH, HEX 4MM
2	89581203930	1	DESTORNILLADOR 50MM	SCREWDRIVER 50MM
3	X602000080	1	LLAVE EN T 13×19 L=180	T-WRENCH 13×19 L=180
4	89851039130	1	BOLSA DE HERRAMIENTAS	BAG, TOOL

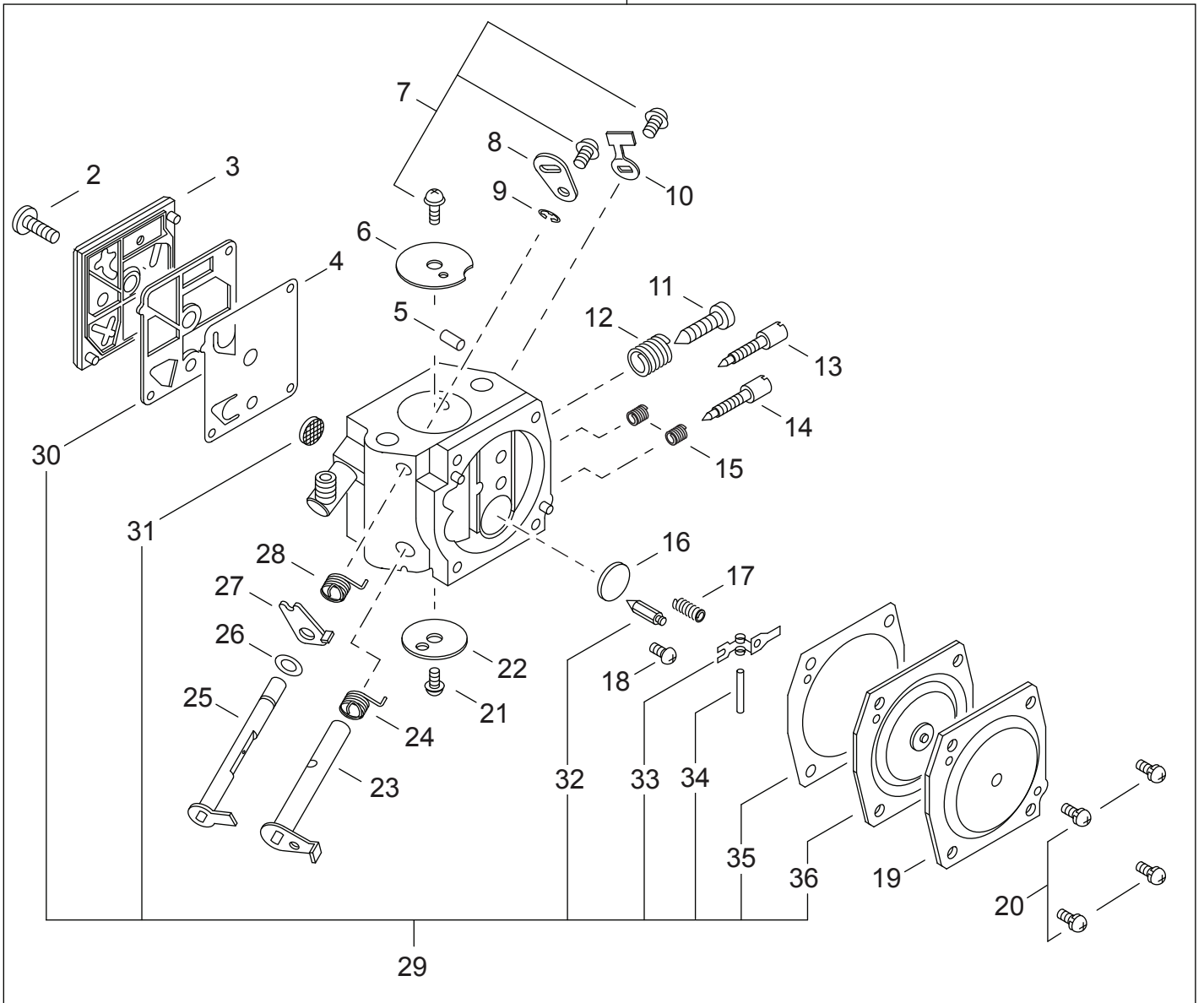


NO.	PART NUMBER	QTY.	DESCRIPCIÓN	DESCRIPTION
1	73LGX72X	1	CADENA 50cm (20")	CHAIN, SAW 20" (50cm)
1	73LGX84X	1	CADENA 60cm (24")	CHAIN, SAW 24" (60cm)
1	73LGX92X	1	CADENA 70cm (28")	CHAIN, SAW 28" (70cm)
2	20D8TW3872	1	BARRA GUÍA 50cm (20")	BAR, 20" (50cm) GUIDE
2	24D8TW3884	1	BARRA GUÍA 60cm (24")	BAR, 24" (60cm) GUIDE
2	28D8TW3892	1	BARRA GUÍA 70cm (28")	BAR, 28" (70cm) GUIDE
3	X490000490	1	FUNDA	SCABBARD
4	<b>P021002880</b>	1	<b>KIT DE PARAGOLPES CON PÚAS</b>	<b>KIT, BUMPER SPIKE</b>
5	90010505012	2	+PERNO H.S. 5×12	+BOLT H.S. 5×12
6	<b>43300019831</b>	1	<b>KIT DE CAPTURADOR DE CADENA</b>	<b>KIT, CHAIN CATCHER</b>
7	90022005018	1	+TORNILLO 5×18	+SCREW 5×18
8	90060000005	1	ARANDELA 5.5×10×0.8	WASHER, FLAT 5.5×10×0.8



NO.	PART NUMBER	QTY.	DESCRIPCIÓN	DESCRIPTION
1	X503009351	1	ETIQUETA MODELO CS-680S	LABEL, CS-680S MODEL
2	89034539230	1	ETIQUETA DE PRECAUCIÓN	LABEL, CAUTION
3	X502000560	1	ETIQUETA ECHO	LABEL, ECHO
4	89015530130	1	ETIQUETA DE PRECAUCIÓN	LABEL, CAUTION
5	89015719830	1	ETIQUETA PARADA	LABEL, STOP
6	X502000900	1	ETIQUETA ECHO	LABEL, ECHO

1



NO.	PART NUMBER	QTY.	DESCRIPCIÓN	DESCRIPTION
1	A021001682	1	CARBURADOR HDA-257A	CARBURETOR HDA-257A
2	12311018130	1	+TORNILLO	+SCREW
3	12312419830	1	+CUBIERTA DE LA BOMBA DE COMBUSTIBLE	+COVER, FUEL PUMP
4	12311212330	1	+DIAFRAGMA DE LA BOMBA DE COMBUSTIBLE	+DIAPHRAGM, FUEL PUMP
5	12317815030	1	+TAPÓN	+PLUG
6	12313232430	1	+VÁLVULA ESTRANGULADOR	+VALVE, CHOKE
7	12311403930	3	+TORNILLO	+SCREW
8	P003004060	1	+PALANCA DEL ESTRANGULADOR	+LEVER, CHOKE
9	12312715030	1	+RETENEDOR TIPO "E"	+E-RING
10	12315612330	1	+ALTO DEL ACELERADOR	+STOP, THROTTLE
11	12313419730	1	+TORNILLO PARA AJUSTAR EL RALENTI	+SCREW, IDLE ADJUST
12	P003000540	1	+RESORTE	+SPRING
13	P003002210	1	+AGUJA DE REGULACION ALTA (H)	+NEEDLE, HIGH SPEED
14	P003000570	1	+AGUJA DE RALENTI	+NEEDLE, IDLE
15	12312116130	2	+RESORTE AGUJA DE REGULACION	+SPRING, NEEDLE
16	12314610631	1	+TAPÓN WELCH	+PLUG, WELCH
17	12312232630	1	+RESORTE	+SPRING
18	12313903930	1	+TORNILLO PASADOR DE PALANCA DE MEDICIÓN	+SCREW, METERING LEVER PIN
19	12314217330	1	+TAPA DEL DIAFRAGMA DE MEDICIÓN	+COVER, METERING DIAPHRAGM
20	12313002960	4	+TORNILLO	+SCREW
21	P003002380	1	+TORNILLO	+SCREW
22	12313216130	1	+VÁLVULA DEL ACELERADOR	+VALVE, THROTTLE
23	P003000550	1	+MONTAJE DE EJE ACELERADOR	+ASSY, THROTTLE SHAFT
24	P003000560	1	+RESORTE DEL ACELERADOR	+SPRING, THROTTLE RETURN
25	P003000600	1	+MONTAJE DE EJE DEL ESTRANGULADOR	+ASSY, CHOKE SHAFT
26	12314926030	1	+ARANDELA	+WASHER
27	P003000620	1	+PALANCA DE RALENTÍ RÁPIDO	+LEVER, FAST IDLE
28	P003000610	1	+RESORTE RETORNADOR ESTRANGULADOR	+SPRING, CHOKE RETURN
29	P033000000	1	<b>+KIT DE REPARACIÓN</b>	<b>+KIT, REPAIR</b>
30		1	++EMPAQUETADURA DE LA BOMBA DE COMBUSTIBLE	++GASKET, FUEL PUMP
31		1	++MALLA FILTRADORA	++SCREEN, INLET
32		1	++VÁLVULA REGULADORA	++VALVE, INLET NEEDLE
33		1	++PALANCA DE MEDICIÓN	++LEVER, METERING
34		1	++PASADOR DE PALANCA DE MEDICIÓN	++PIN, METERING LEVER
35		1	++EMPAQUETADURA DIAFRAGMA DE MEDICIÓN	++GASKET, METERING DIAPHRAGM
36		1	++DIAFRAGMA DE MEDICIÓN	++DIAPHRAGM, METERING