



Manual del Operador HC-2020 Recortadora de Cercos

ADVERTENCIA

El sistema de escape del motor de este producto contiene químicos que pueden causar cáncer, defectos congénitos u otros daños en la reproducción, de acuerdo a lo que se conoce en el Estado de California.

ADVERTENCIA



Lea y comprenda toda la literatura incluida antes de su uso. Si no lee los manuales, podría sufrir lesiones graves.

Nota: Este producto cumple con los estándares CAN ICES-2/NMB-2.

TABLA DE CONTENIDO

Introducción	3
Información de servicio	3
Número de serie y piezas	3
Servicio	4
Asistencia para productos del consumidor de ECHO	4
Registro de producto	4
Literatura adicional	4
Seguridad	5
Información importante y símbolos de seguridad del manual	5
Símbolos internacionales	6
Condición personal y equipos de seguridad	8
Equipo	13
Control de emisiones (Escape y Evaporación)	15
Información de control de emisiones de EPA	15
Descripción	16
Contenido	17
Montaje	18
Operación	18
Combustible	19
Arranque del motor en frío	23
Arranque del motor en caliente	25
Parada del motor	26
Recorte de cercos	27
Mantenimiento	28
Niveles de habilidad	29
Intervalos de mantenimiento	29
Filtro de aire	31
Filtro del combustible	32
Bujía de encendido	33
Sistema de enfriamiento	33
Sistema de escape	34
Ajuste del carburador	36
Lubricación	38
Cuchillas	39
Localización y reparación de fallas	40
Almacenamiento	42
Almacenamiento a largo plazo (más de 30 días)	43
Especificaciones	44
Registro de producto	46

INTRODUCCIÓN

Las especificaciones, descripciones y material ilustrativo de esta literatura son lo más precisos posible. Las especificaciones están sujetas a cambios sin previo aviso. Las ilustraciones pueden incluir equipos y accesorios opcionales y es posible que no incluyan todo el equipo estándar. Su equipo puede que se aparezca un poco diferente al equipo que se muestra en la imagen.



Lea y comprenda toda la literatura incluida. La literatura contiene especificaciones e información de seguridad, funcionamiento, mantenimiento, almacenamiento, y ensamblaje específica de este producto.



Escanear los códigos QR que se encuentran

a través del manual del operador para obtener más información.

Para literatura adicional que incluye manuales de seguridad donde corresponda, o preguntas sobre términos utilizados en este manual, visite:

<https://www.echo-usa.com/manuals>

O

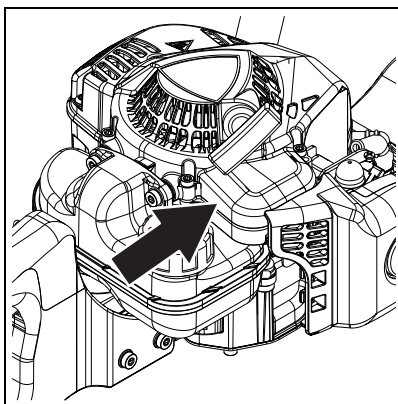


<https://www.shindaiwa-usa.com/manuals>

INFORMACIÓN DE SERVICIO

Número de serie y piezas

Las piezas ECHO legítimas y los conjuntos y kits de mantenimiento para los productos ECHO sólo están disponibles en un distribuidor autorizado ECHO. Cuando necesite comprar piezas, siempre tenga a mano el número de modelo y de serie de la unidad. Para referencia futura, anótelos en el espacio que se proporciona a continuación.



Número de modelo: _____ Número de serie: _____

X7712243700

Servicio

Durante el período de garantía, el servicio de este producto lo debe realizar un distribuidor de servicio autorizado por ECHO. Para conocer el nombre y el domicilio del distribuidor de servicio autorizado ECHO más cercano, pregunte a su revendedor o llame al: 1-800-432-ECHO (3246). La información del distribuidor también está disponible en nuestro sitio web. Cuando lleve la unidad para reparaciones o servicios cubiertos por la garantía, se requiere el comprobante de compra.

Asistencia para productos del consumidor de ECHO

Si necesita asistencia o tiene alguna duda relacionada con la aplicación, funcionamiento o mantenimiento de este producto puede llamar al Departamento de asistencia al cliente ECHO al 1-800-432-ECHO (3246) de lunes a viernes de 8:00 de la mañana a 5:00 de la tarde (hora central estándar). Antes de llamar, tenga a mano el número de modelo y de serie de la unidad.

Registro de producto

Puede asegurarse de contar con una garantía sin problemas registrando en línea su equipo ECHO en www.echo-usa.com o completando hoja de registro de garantía que se suministra en este manual. El registro del producto confirma la cobertura de garantía y proporciona un enlace directo entre usted y ECHO si necesitamos comunicarnos por algún motivo.

Literatura adicional

Además de encontrar información en línea, la información está disponible en su distribuidor servicio autorizado de ECHO, o poniéndose en contacto con ECHO Incorporated, 400 Oakwood Road, Lake Zurich, IL 60047, 1-800-432-ECHO (3246).

SEGURIDAD

Información importante y símbolos de seguridad del manual

A lo largo de este manual y en el producto mismo, encontrará alertas de seguridad y mensajes informativos de gran utilidad precedidos por símbolos o palabras clave. A continuación se enumera una explicación de dichos símbolos y palabras clave y su significado.

PELIGRO

El símbolo de alerta de seguridad acompañado por la palabra "PELIGRO" destaca un acto o condición que LLEVARÁ a que se produzcan lesiones personales graves o la muerte si no se evita.

ADVERTENCIA

El símbolo de alerta de seguridad acompañado por la palabra "ADVERTENCIA" destaca un acto o condición que PUEDE llevar a que se produzcan lesiones personales graves o la muerte si no se evita.

PRECAUCIÓN

El símbolo de alerta de seguridad acompañado por la palabra "PRECAUCIÓN" destaca un acto o condición que PODRÍA llevar a que se produzcan lesiones personales menores o moderadas si no se evita.

AVISO

El mensaje adjunto proporciona información necesaria para proteger la unidad.

Nota: Este mensaje adjunto proporciona sugerencias para el uso, cuidado y mantenimiento de la unidad.










SÍMBOLO DE CÍRCULO Y BARRA OBLICUA

Este símbolo significa que la acción específica que se muestra está prohibida. Ignorar estas prohibiciones puede ocasionar lesiones graves o mortales.

Símbolos internacionales

Símbolo	Descripción	Símbolo	Descripción
	Lea y comprenda el contenido del manual del propietario.		Mezcla de combustible y aceite
	Utilice protección ocular, auditiva y para la cabeza.		Amputación de dedos
	Parada de emergencia		Superficie caliente
	Utilice protección para las manos y las pies. Use las dos manos.		NO FUME cerca del combustible
	Posición "Arranque en frío" del control de ahogador (ahogador cerrado)		Encendido ENCENDIDO / APAGADO
	Posición "Marcha" del control de ahogador (ahogador abierto) (Choke Open)		No ponga en funcionamiento sin las protecciones en su lugar.
	No la haga funcionar a menos de 15 m (50 pies) de una zona con peligro eléctrico.		Ajuste del carburador - mezcla de alta velocidad

Símbolo	Descripción	Símbolo	Descripción
	Seguridad/alerta	T	Ajuste del carburador - velocidad de ralentí
	Evite todas las líneas de energía. Esta unidad no está aislada contra corriente eléctrica.	L	Ajuste del carburador - mezcla de baja velocidad
	Planifique un trayecto de retirada ante la caída de objetos		Bombilla de purga
	NO permita llamas o chispas cerca del combustible		Lleve calzado contra las resbaladuras.
		Mantenga a los transeúntes a una distancia de por lo menos 4,5 metros (15 pies).	

Nota: No todos los símbolos aparecerán en su unidad.



MIRE ANTES DE BOMBLEAR!
 Percentage de Etanol

0% - 10% 15% - 30% - 50% - 85%

UTILIZE E10 o COMBUSTIBLE de MENOR CONTENIDO de ETANOL

No use cualquier combustible que contenga mas de 10 por ciento de etanol (E10) en este equipo. Puede causar daños o fallos y está prohibido por la Ley Federal.

Consulte la sección "Combustible" en el manual del operador

Condición personal y equipos de seguridad

ADVERTENCIA

Cáncer y daños reproductivos
www.P65Warnings.ca.gov

ADVERTENCIA



El silenciador o el silenciador catalítico y la cubierta circundante pueden ponerse extremadamente calientes. Siempre manténgase a distancia del área del silenciador y del escape, de lo contrario pueden producirse lesiones personales graves.

ADVERTENCIA

Los usuarios de este producto corren el riesgo de causar lesiones a ellos mismos o a terceros si la unidad se utiliza de manera incorrecta y/o no se cumplen las precauciones de seguridad. Cuando haga funcionar la unidad debe utilizar indumentaria adecuada y equipos de seguridad.

Condición física

Es posible que su criterio y destreza física no sean los adecuados:

- si está cansado o enfermo
- si está tomando medicamentos
- si ha tomado alcohol o consumido drogas

Haga funcionar la unidad sólo si se encuentra bien física y mentalmente.

Protección ocular

ADVERTENCIA

- ◆ Cada vez que haga funcionar la unidad debe utilizar protección ocular conforme a los requisitos de ANSI Z87.1 o CE.
- ◆ Para mayor seguridad, puede llevar puesta una careta de protección facial sobre las gafas de seguridad para protegerse de las ramas cortantes o los escombros volantes.

Protección para las manos

Utilice guantes de goma resistentes y antideslizantes para mejorar el agarre de las empuñaduras. Los guantes también ofrecen protección contra las cortaduras y rasguños, los ambientes fríos y reducen la transmisión de la vibración de la máquina a sus manos.

Protección auditiva

ECHO recomienda utilizar protección personal cada vez que utilice la unidad.

Protección respiratoria

Los operarios que son sensibles al polvo o agentes alérgenos comúnmente presentes en el aire, pueden necesitar una máscara de protección contra el polvo para evitar inhalar estos materiales cuando usan la unidad. Las máscaras de protección contra el polvo también pueden proteger al operario contra los escombros de las plantas y otros materiales vegetales, por ejemplo, el polen. Asegúrese de que la máscara no obstaculice su visión y reemplace la máscara según sea necesario para evitar la obstrucción del aire.

Indumentaria adecuada

Utilice accesorios cómodos e indumentaria adecuada.

- Los pantalones deben ser de piernas largas y las camisas de mangas largas.
- NO UTILICE PANTALONES CORTOS,
- NO UTILICE CORBATAS, BUFANDAS, ALHAJAS o ropa con objetos sueltos o colgantes que puedan enredarse en las piezas móviles o la vegetación circundante.
- Mantenga la ropa abotonada o con la cremallera cerrada y las mangas bien colocadas.

Utilice calzado de trabajo resistente con suela antideslizante;

- NO UTILICE CALZADO DE PUNTA ABIERTA.
- NO OPERE LA UNIDAD CON PIES DESNUDOS.

Mantenga el cabello largo alejado del motor y de la entrada de aire. Sujete el cabello con una gorra o red.

La indumentaria de protección reforzada puede aumentar la fatiga del operador y puede producirle un golpe de calor. Programe el trabajo pesado para las primeras horas de la mañana o las últimas de la tarde, cuando las temperaturas son más bajas.

 **ADVERTENCIA**

Durante el funcionamiento, los componentes del encendido de la máquina generan un campo electromagnético que pueden interferir con algunos marcapasos. Para reducir el riesgo de lesiones graves o mortales, antes de hacer funcionar esta máquina, las personas con marcapasos deben consultar a su médico y al fabricante del marcapasos. En ausencia de la mencionada información, ECHO no recomienda el uso de sus productos a ninguna persona que tenga un marcapasos.

Funcionamiento prolongado y condiciones extremas **PRECAUCIÓN**

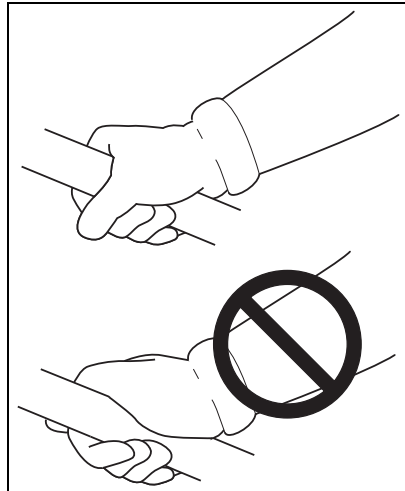
La exposición prolongada al frío o la vibración puede ocasionar lesiones. Lea y siga las instrucciones de seguridad y uso para minimizar el riesgo de lesiones. Si no sigue las instrucciones, puede sufrir lesiones dolorosas en la muñeca/mano/brazo.

Se cree que la exposición a las vibraciones y el frío pueden producir una condición denominada síndrome de Raynaud que afecta los dedos de algunas personas. Esta exposición puede causar sensaciones de hormigueo y ardor, seguidas por pérdida de color y entumecimiento de los dedos. Se insiste en recomendar el cumplimiento de las siguientes precauciones, ya que se desconoce si la mínima exposición puede provocar esta enfermedad.

- Mantenga el cuerpo caliente, especialmente la cabeza, el cuello, los pies, las manos y las muñecas.
- Mantenga la buena circulación de la sangre realizando ejercicios energéticos con los brazos durante pausas frecuentes en el trabajo, y además no fumando.
- Limite las horas de funcionamiento de la máquina. Trate de completar cada día de trabajo con tareas en las que no se requiera el funcionamiento de la unidad ni de otro equipo eléctrico portátil.
- Si siente malestar, enrojecimiento e inflamación de los dedos seguido por palidez y pérdida de sensibilidad, consulte al médico antes de continuar su exposición al frío y la vibración.

Lesiones por esfuerzo repetitivo

Se cree que la sobreexigencia de los músculos y los tendones de los dedos, las manos, los brazos y los hombros puede producir malestar, inflamación, entumecimiento, debilidad y dolor intenso en las áreas mencionadas. Ciertas actividades repetitivas de las manos pueden ponerlo en una situación de riesgo de desarrollar una lesión por esfuerzo repetitivo (RSI). Una condición RSI extrema es el síndrome de túnel carpiano (CTS) que puede ocurrir cuando la muñeca se inflama y comprime un nervio vital que recorre dicha área. Algunas personas creen que la exposición prolongada a vibraciones puede contribuir al CTS, y que además este síndrome puede causar dolor severo durante meses e incluso años.



Para reducir el riesgo de RSI/CTS, haga lo siguiente:

- Evite utilizar la muñeca en posición doblada, extendida o torcida. Más bien trate de mantener una posición recta. Además, cuando agarre algo, utilice toda la mano, no sólo el pulgar y el dedo índice.
- Realice pausas periódicas para minimizar la repetición y descanse las manos.
- Reduzca la velocidad y la fuerza con la que realiza el movimiento repetitivo.
- Haga ejercicios para fortalecer los músculos de las manos y los brazos.
- Si siente hormigueo, entumecimiento o dolor en los dedos, las manos, las muñecas o los brazos, inmediatamente detenga el equipo eléctrico y consulte al médico. Lo antes que se diagnostique RSI/CTS, es más probable que se evite un daño permanente en los nervios o los músculos.

! PELIGRO

Sobre todos los conductores eléctricos y alambres de comunicación que pueden tener corriente eléctrica de alto voltaje. Esta unidad no está aislada contra corrientes eléctricas. Nunca toque los alambres directa e indirectamente, en caso contrario lesiones serias o hasta la muerte se podría causar.

! PELIGRO

No haga funcionar este producto adentro o en áreas mal ventiladas. Es sistema de escape del motor contiene emisiones tóxicas que pueden ocasionar lesiones graves o la muerte.

Lea los manuales

- Suministre a todos los usuarios de este equipo el Manual del operador para que conozcan las instrucciones sobre el funcionamiento seguro.

Despeje el área de trabajo

- Los concurrentes y compañeros de trabajo deben ser advertidos, también se debe evitar que los niños y animales se acerquen a menos de 15 m (50 pies) mientras la unidad está en uso.

Conserve un agarre firme

- Sostenga la empuñadura acelerador y la empuñadura soporte con el pulgar y los demás dedos rodeando las empuñaduras.

Conserve una postura firme

- Mantenga la pisada y el equilibrio en todo momento. No se pare sobre superficies resbaladizas, desniveladas o inestables. No trabaje en posiciones raras o sobre escaleras. No se extralimite.

Evite las superficies calientes

- Conserve el área del tubo de escape despejada de desechos inflamables. Evite el contacto durante e inmediatamente después del funcionamiento.

**! ADVERTENCIA**

Nunca realice los procedimientos de mantenimiento de las cuchillas mientras el motor está en marcha.

Equipo

ADVERTENCIA

Utilice solo accesorios aprobados. El uso de combinaciones de acoplamientos no aprobados puede ocasionar lesiones graves. ECHO Incorporated no será responsable por la falla de dispositivos de corte, acoplamientos o accesorios que no hayan sido probados y aprobados por ECHO. Lea y cumpla con todas las instrucciones de seguridad enumeradas en este manual y en el manual de seguridad.

- ◆ Controle que la unidad no presente tuercas, pernos ni tornillos sueltos o faltantes. Ajuste y/o reemplace según corresponda.
- ◆ Controle que los acoplamientos de corte estén firmemente sujetos y en condición de funcionamiento seguro. No se deben usar hojas poco afiladas, sueltas o dañadas.

ADVERTENCIA

Las piezas móviles pueden amputar dedos o causar lesiones graves. Conserve las manos, la indumentaria y los objetos sueltos alejados de las aberturas.

- ◆ **SIEMPRE** detenga el motor, desconecte la bujía de encendido y asegúrese de que todas las piezas móviles se hayan detenido por completo antes de quitar obstrucciones, remover desechos o realizar tareas de reparación y servicio en la unidad.
- ◆ **NO** arranque ni haga funcionar la unidad a menos que todos los dispositivos y cubiertas de protección estén correctamente acoplados a la unidad.
- ◆ **NUNCA** coloque el brazo en alguna abertura mientras el motor está en marcha. Es posible que las piezas móviles no se vean a través de las aberturas.

 **ADVERTENCIA**

Revise periódicamente el sistema de combustible (tuberías de combustible, ventilación, ojal, tanque de combustible, y la tapa de combustible) que no haya fugas en especial si la unidad se cae. Si se encuentran daños o fugas, no utilice la unidad, de lo contrario pueden producirse lesiones personales graves o daños a la propiedad. Antes de utilizar la unidad, hágala reparar por un agente de reparaciones y servicio autorizado.

CONTROL DE EMISIONES (ESCAPE Y EVAPORACIÓN)

Información de control de emisiones de EPA

El sistema de control de emisiones del motor es EM (modificación del motor) y si el penúltimo carácter de la familia de motores que aparece en la etiqueta de información sobre el control de emisiones (ver el ejemplo) es "B", "C", "K", o "T", el sistema de control de emisiones es EM y TWC (catalizador de 3 vías). El sistema de control de emisiones del tanque y tubería de combustible es EVAP (emisiones evaporatorias).

EMISSION CONTROL INFORMATION

ENGINE FAMILY: XEHXS.0214KO DISPLACEMENT: 21.2 cc
EMISSION COMPLIANCE PERIOD: 300 Hours
THIS ENGINE MEETS U.S.EPA EXH/EIP EMISSION
REGULATIONS FOR MODEL YEAR XXXX REFER TO OWNER'S MANUAL
FOR MAINTENANCE SPECIFICATIONS AND ADJUSTMENTS.

YAMABIKO CORP.

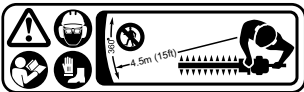
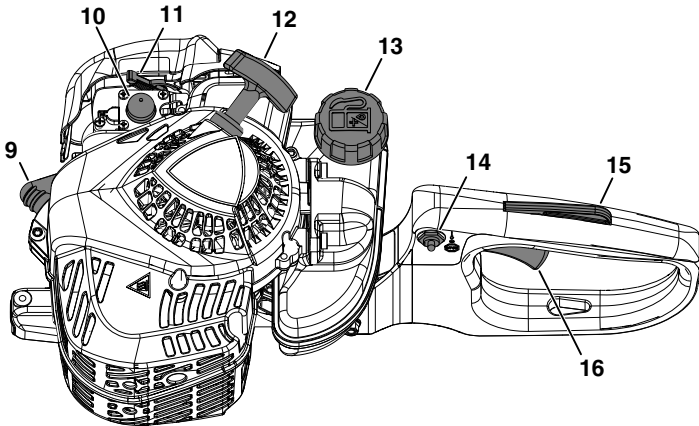
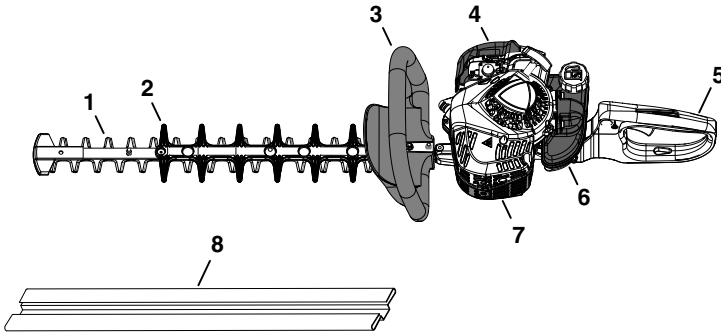
En el motor se encuentra una etiqueta de control de emisión. (Éste es SÓLO UN EJEMPLO, la información varía por FAMILIA de motor).

Duración de las emisiones del producto (período de cumplimiento para las emisiones)

El período de cumplimiento de emisiones de 50 o 300 horas, es el intervalo de tiempo seleccionado por el fabricante por el que se certifica que la salida de emisiones del motor cumple con las reglamentaciones correspondientes, siempre que se sigan los procedimientos de mantenimiento y según lo establecido en la sección Mantenimiento de este manual.

DESCRIPCIÓN

Localice la(s) calcomanía(s) o grabado(s) de seguridad en su unidad. Asegúrese de que sean legibles y que comprenda y siga las instrucciones. Si alguno no se puede leer, se pueden pedir reemplazos a su distribuidor ECHO. Las imágenes que se muestran a continuación son solo un ejemplo. Los de su unidad pueden parecer ligeramente diferentes.



1. Cuchillas
2. Protector de la hoja
3. Mango de apoyo - Para mano derecha
4. Filtro de aire
5. Mango del acelerador - Para mano izquierda
6. Depósito de combustible
7. Silenciador parachispas o silenciador parachispas con catalizador
8. Cubierta de la hoja
9. Bujía
10. Bombilla de purga
11. Ahogo
12. Mango de arranque de retroceso
13. Tapón del depósito de combustible
14. Interruptor de parada
15. Bloqueo del gatillo del acelerador
16. Gatillo del acelerador

CONTENIDO

El producto ECHO que ha comprado se ha montado en fábrica para su conveniencia. Debido a restricciones de empaçado, un poco de montaje tal vez sea necesario.

Después de abrir la caja de cartón, compruebe si está dañada. Notifique inmediatamente a la tienda o distribuidor ECHO en caso de que haya piezas dañadas o que falten. Use la lista de contenido para comprobar las piezas que faltan.

- 1 Unidad recortadora de cercos
- 1 Manual del operador
- 1 Declaración de Garantía
- 1 Cubierta de la hoja

MONTAJE

Este modelo se ensambla en la fábrica.

OPERACIÓN

ADVERTENCIA

Las piezas móviles pueden amputar dedos o causar lesiones graves. Mantenga las manos, ropa y objetos sueltos lejos de todas las aberturas. Pare siempre el motor, desconecte la bujía y asegúrese de que todas las piezas móviles se paren por completo antes de eliminar las obstrucciones, eliminar los residuos o efectuar el servicio de la unidad.

ADVERTENCIA

El escape del motor está CALIENTE, y contiene monóxido de carbono (CO), un gas venenoso. La inhalación de CO puede causar la pérdida de conocimiento, lesiones graves o la muerte, El gas de escape puede causar quemaduras graves. Coloque SIEMPRE la unidad de modo que el escape apunte en sentido opuesto a la cara y al cuerpo.

ADVERTENCIA

El funcionamiento de este equipo puede generar chispas que pueden provocar incendios alrededor de vegetación seca. Esta unidad está equipada con un amortiguador de chispas para prevenir la descarga de partículas calientes del motor. El uso de una cuchilla metálica también puede crear chispas si la cuchilla hace contacto con piedras, metal u otros objetos duros. Comuníquese con el departamento de bomberos de la localidad para que le expliquen las leyes o reglamentos sobre los requisitos para la prevención de incendios.

Combustible

ADVERTENCIA

Los combustibles diésel y los combustibles alternativos, como el E-15 (15% de etanol), E-85 (85% de etanol) o cualquier otro combustible que no cumpla con los requisitos de ECHO, NO están aprobados para ser utilizados en motores de gasolina de 2 tiempos ECHO. El uso de combustibles diésel o alternativos puede ocasionar problemas de rendimiento, pérdida de potencia, recalentamiento, bloqueo del vapor de combustible y funcionamiento accidental de la máquina; incluso, pero no limitado al incorrecto engranaje del embrague. Los combustibles diésel o alternativos también pueden ocasionar deterioro prematuro de las líneas de combustible, los obturadores, los carburadores y otros componentes del motor.

Requisitos de combustible

Gasolina: Use gasolina nuevo (comprado en los últimos 30 días desde el bombeo) de 89 octanos [R+M/2] (grado medio o superior) conocida por ser de buena calidad. La gasolina puede contener hasta 10% de etanol (alcohol de granos) o 15% de MTBE (eter metil terbutílico). La gasolina que contiene metanol (alcohol de madera) **NO** está aprobada. Se recomienda el uso del combustible marca ECHO para extender la vida de todos los motores refrigerados por aire de 2 tiempos y motores híbridos de 2/4 tiempos.

Aceite para motores de dos tiempos: Se debe usar un aceite para motor de dos tiempos que cumpla con los estándares ISO-L-EGD (ISO/CD 13738) y JASO FD tal es el caso de los aceites para motores de dos tiempos de marca ECHO. Los aceites para motores de 2 tiempos de la marca ECHO cumplen con estos estándares. Los problemas en el motor debido a una lubricación inadecuada causada por no utilizar un aceite certificado ISO-L-EGD (ISO/CD 13738) y J.A.S.O. M345-FD anularán la garantía del motor de dos tiempos.

 **ADVERTENCIA**

El aceite para motor de 2 tiempos contiene destilados de petróleo y otros aditivos que pueden ser perjudiciales si se ingieren. El aceite caliente puede emitir vapores que pueden causar un incendio o encenderse con una fuerza explosiva. Lea y siga todas las instrucciones del fabricante del aceite, y observe todas las advertencias y precauciones de seguridad para la manipulación de líquidos inflamables. Para obtener información más detallada sobre seguridad y primeros auxilios, visite www.echo-usa.com para ver una copia de la Hoja de Datos de Seguridad del Material.

- ◆ **MANTENER FUERA DEL ALCANCE DE LOS NIÑOS.**
- ◆ **Si se ingiere, no inducir el vómito. LLAME A UN MÉDICO O AL CENTRO DE CONTROL DE INTOXICACIONES DE INMEDIATO.**
- ◆ **USE GAFAS DE SEGURIDAD** al mezclar o manipular.
- ◆ **EVITE** el contacto repetido o prolongado con la piel.
- ◆ **EVITE** inhalar el rocío o el vapor del aceite.

AVISO

El aceite para motores de 2 tiempos de la marca ECHO se puede mezclar en una proporción de 50:1 para la aplicación en todos los motores ECHO vendidos anteriormente, independientemente de la proporción especificada en los manuales correspondientes.

Manipulación de combustible **PELIGRO**

El combustible es MUY inflamable. Tenga extremo cuidado al mezclar, almacenar o manipular el combustible; de lo contrario, pueden producirse graves lesiones personales.

- ◆ **Use un contenedor aprobado de combustible.** Marque los contenedores de combustible para combustible de mezcla de 2 tiempos.
- ◆ **NO fume cerca del combustible.**
- ◆ **NO permita que se produzcan llamas o chispas cerca del combustible.**

- ◆ **Los tanques/las latas de combustible pueden estar bajo presión. Siempre afloje las tapas del combustible para permitir que la presión se estabilice.**
- ◆ **¡NUNCA reabastezca de combustible una unidad cuando el motor esté CALIENTE o EN FUNCIONAMIENTO!**
- ◆ **NO llene los tanques de combustible en el interior. SIEMPRE llene los tanques de combustible en el exterior sobre el piso descubierto.**
- ◆ **NO llene el tanque de combustible en exceso. Limpie los derrames de inmediato.**
- ◆ **Ajuste firmemente la tapa del tanque y cierre el contenedor de combustible después de recargar.**
- ◆ **Inspeccione la fuga de combustible. Si encuentra alguna, no haga funcionar la unidad hasta reparar la fuga.**
- ◆ **Aléjese al menos 3 m (10 pies) del lugar donde se reabasteció el combustible antes de arrancar el motor.**

PELIGRO

El vapor de gasolina es más pesado que el aire y puede desplazarse por el suelo a una fuente cercana de encendido, como motores eléctricos, luces piloto o motores calientes o en funcionamiento. Los vapores encendidos por una fuente de encendido pueden regresar al contenedor de combustible, y resultar en una explosión, incendio, lesiones graves o fatales, y amplios daños a los bienes.

Instrucciones de mezclado

AVISO

El combustible almacenado envejece. No mezcle más combustible del que espera usar 30 días, 90 días cuando se agrega un estabilizador de combustible.

1. Llene de gasolina y hasta la mitad de la cantidad requerida un recipiente de combustible aprobado.
2. Agregue la cantidad adecuada para la gasolina de aceite de 2-tiempos.
3. Cierre el recipiente y agite para mezclar el aceite con la gasolina.
4. Agregue la gasolina restante, cierre el contenedor de combustible y vuelva a mezclar.

Mezcla de combustible y aceite – Relación 50:1			
US		Métrico	
Gasolina	Aceite	Gasolina	Aceite
gal.	fl.oz.	L	cc
1	2,6	5	100
2	5,2	10	200
5	13	25	500

AVISO

El combustible derramado es la principal causa de las emisiones de hidrocarburos. Algunos lugares pueden requerir el uso de contenedores de combustible con cierre automático para reducir el derrame de combustible.

- Vacíe el tanque de combustible antes de almacenar la unidad. Devuelva el combustible no utilizado a un contenedor aprobado para el almacenamiento de combustible.

Almacenamiento: Las leyes para el almacenamiento de combustible varían por localidad. Contacte a su Gobierno local para conocer las leyes que afectan su área. Como precaución, almacene el combustible en un contenedor hermético aprobado. Almacene en un edificio bien ventilado y no ocupado, alejado de chispas y llamas.

AVISO

El combustible almacenado de dos tiempos puede separarse. SIEMPRE agite el contenedor de combustible antes de cada uso.

AVISO

El aceite y la gasolina usada, y las toallas sucias son materiales de residuos peligrosos. Las leyes de des ECHO varían por localidad.

Arranque del motor en frío

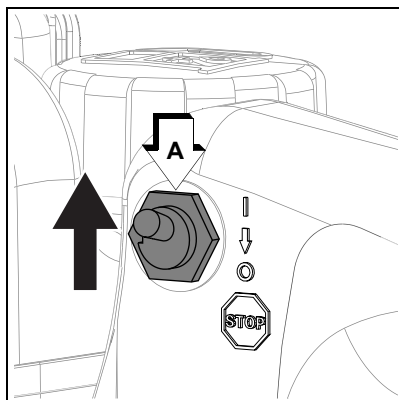
! ADVERTENCIA

Las cuchillas de la recortadora de cercos son muy filosas. Si las toca pueden ocasionar lesiones personales graves. Siempre que sea posible, evite tocar las cuchillas y siempre utilice guantes para proteger las manos.

Nota: La cubierta de las cuchillas se utiliza para el transporte y almacenamiento. Retire la cubierta de las cuchillas antes de utilizar la unidad.

1. *Interruptor de parada*

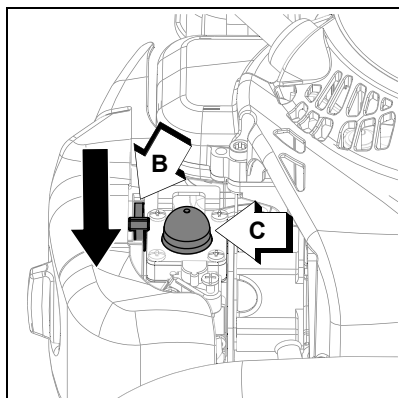
Mueva el interruptor de parada (A) a distancia de la posición PARADA

2. *Ahogador*

Mueva el ahogador (B) a la posición Arranque en frío (|←|) (cerrado).

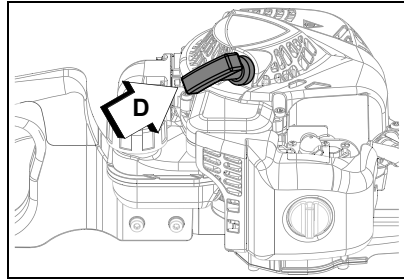
3. *Bulbo purgador*

Bombee el bulbo purgador (C) hasta que vea el combustible fluir libremente en la tubería de retorno transparente del tanque de combustible. Bombee el bulbo 4 ó 5 veces más.



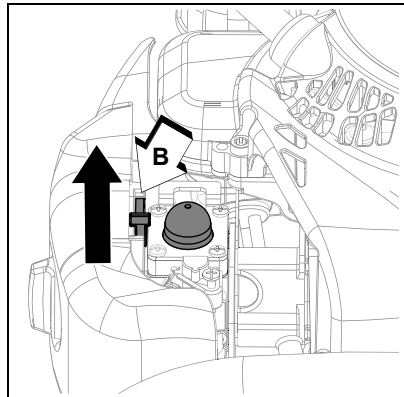
4. *Arrancador del recuperador*

Coloque la unidad sobre un área plana y despejada. Agarre la empuñadura de soporte de manera segura con una mano y tire de la manivela del arrancador del recuperador (D) hasta que el motor encienda (o 5 tirones máximo).



5. *Ahogador*

Después de que el motor encienda (o 5 tirones), mueva el ahogador (B) a la posición Marcha (|↑|) (abierto). Vuelva a arrancar el motor si fuera necesario y permita que la unidad se caliente en posición ralentí durante varios minutos.



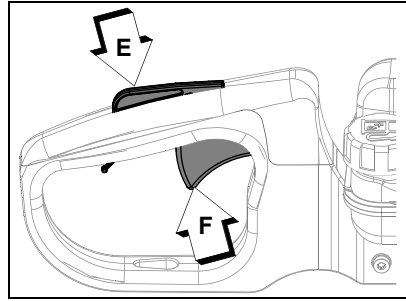
Nota: Si el motor no arranca con el ahogador en la posición "Marcha" después de 5 tirones, repita las instrucciones de 2 a 5.

⚠ ADVERTENCIA

Las cuchillas no deben moverse en ralentí, de lo contrario pueden producirse graves lesiones personales. Es necesario realizar ajustes periódicos al carburador para asegurarse de que las cuchillas no se muevan en ralentí. Si las cuchillas se mueven, vuelva a ajustar el carburador de acuerdo con las instrucciones de "Ajuste del carburador" de este manual o consulte con el distribuidor ECHO.

6. Gatillo del acelerador

Después de calentar el motor, agarre la empuñadura acelerador y la empuñadura de soporte. Oprima el bloqueo del gatillo del acelerador (E), y gradualmente oprima el gatillo del acelerador (F) para aumentar las RPM del motor hasta la velocidad de funcionamiento.



Arranque del motor en caliente

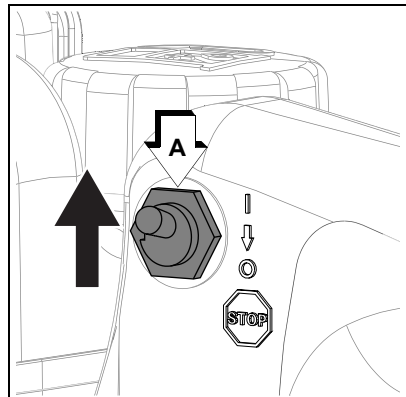
El procedimiento de arranque es igual al de arranque en frío, excepto que NO debe cerrar el ahogador.

⚠ ADVERTENCIA

Las cuchillas no deben moverse en ralentí, de lo contrario pueden producirse graves lesiones personales. Es necesario realizar ajustes periódicos al carburador para asegurarse de que las cuchillas no se muevan en ralentí. Si las cuchillas se mueven, vuelva a ajustar el carburador de acuerdo con las instrucciones de "Ajuste del carburador" de este manual o consulte con el distribuidor ECHO.

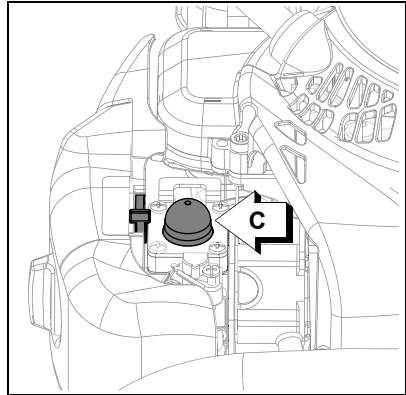
1. Interruptor de parada

Mueva el interruptor de parada (A) a distancia de la posición PARADA.



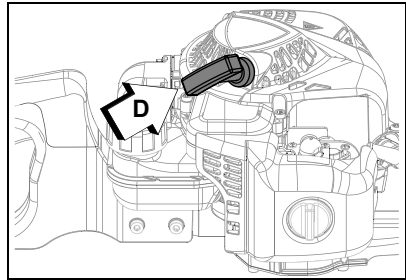
2. *Bulbo purgador*

Bombee el bulbo purgador (C) hasta que vea el combustible fluir libremente en la tubería de retorno transparente del tanque de combustible. Bombee el bulbo 4 ó 5 veces más



3. *Arrancador del recuperador*

Coloque la unidad sobre un área plana y despejada. Agarre la empuñadura de soporte de manera segura con una mano y tire de la manivela del arrancador del recuperador (D) hasta que el motor encienda.

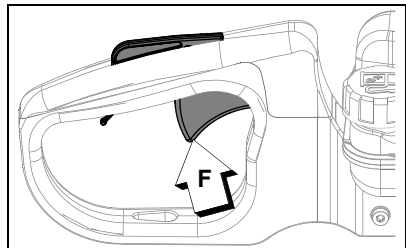


Nota: Si el motor no arranca después de 5 tirones, utilice el procedimiento de arranque en frío.

Parada del motor

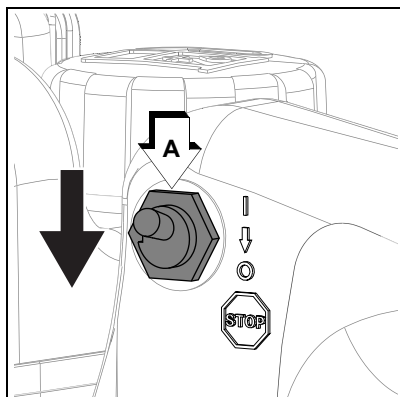
1. *Acelerador*

Libere el gatillo del acelerador y permita que el motor vuelva a ralentí antes de apagarlo.



2. *Interruptor de parada*

Mueva el interruptor de parada (A) a la posición PARADA.



⚠ ADVERTENCIA

Si el motor no se detiene cuando el interruptor de parada se mueve a la posición PARADA, cierre el ahogador - posición ARRANQUE en FRÍO - para detener el motor. Antes de volver a utilizar la unidad nuevamente, haga reparar el motor por el distribuidor ECHO.

Recorte de cercos

⚠ ADVERTENCIA

Las cuchillas de la recortadora de cercos son muy filosas. Si las toca pueden ocasionar lesiones personales graves. Siempre que sea posible, evite tocar las cuchillas y siempre utilice guantes para proteger las manos.

1. Siempre agarre la empuñadura acelerador con la mano izquierda, y la empuñadura de soporte con la mano derecha.
2. Sujete la cortadora y apriete el gatillo del acelerador para acelerar el motor.
3. Incline la cortadora para que los dientes de corte queden levemente inclinados hacia el cerco o arbusto y proceda a cortar.



⚠ ADVERTENCIA

Nunca retire las manos de la unidad cuando las cuchillas están en movimiento.

⚠ ADVERTENCIA

El motor sigue funcionando aún cuando las cuchillas se hayan detenido debido a una obstrucción. Si esto ocurre, detenga el motor, desconecte el cable de encendido y retire la obstrucción.

MANTENIMIENTO**⚠ ADVERTENCIA**

Las partes móviles pueden amputar los dedos o causar lesiones graves. Mantenga las manos, la vestimenta y los objetos sueltos alejados de todas las aberturas. Siempre apague el motor, desconecte la bujía y asegúrese de que todas las partes móviles se hayan detenido por completo antes de eliminar obstrucciones, limpiar suciedad o realizar tareas de reparación en la unidad. Deje enfriar la unidad antes de realizar tareas de mantenimiento. Use guantes para proteger las manos contra bordes filosos y superficies calientes.

⚠ ADVERTENCIA

La operación de una unidad en condiciones de mantenimiento deficiente puede resultar en lesiones graves para el operador u otras personas. Siempre siga todas las instrucciones de mantenimiento; de lo contrario, pueden ocasionarse lesiones personales graves.

Su unidad está diseñada para proporcionar numerosas horas de servicio sin problemas. El mantenimiento programado regular ayudará a que su unidad alcance ese objetivo. Si no está seguro o no cuenta con las herramientas necesarias, recomendamos que lleve su unidad a un agente de servicio de para el mantenimiento. Para ayudarlo a decidir si desea realizar la reparación o solicitarla a un agente de, se ha clasificado cada tarea de mantenimiento. Si la tarea no está incluida, consulte a su agente e para la reparación.

AVISO

El uso de componentes de control de emisiones diferentes de aquellos diseñados específicamente para esta unidad viola la ley federal.

Niveles de habilidad

Nivel 1 = Fácil de hacer. Se pueden necesitar herramientas comunes.

Nivel 2 = Dificultad moderada. Se pueden requerir ciertas herramientas especializadas

Nivel 3 = Consulte a su agente.

Haga clic AQUÍ o visite <http://www.echo-usa.com/products/maintenance-kit>

O

AQUI <https://www.shindaiwa-usa.com/you-can.aspx>

Para obtener información sobre los kits de mantenimiento.

Intervalos de mantenimiento

COMPONENTE/SISTEMA	PROCEDIMIENTO DE MANTENIMIENTO	NIVEL DE APTITUD
DIARIO O ANTES DE USAR		
Filtro de aire	Inspeccionar/limpiar *	1
Obturador del ahogador		
Sistema de combustible	Inspeccionar ³	
Sistema de enfriamiento	Inspeccionar/limpiar	2
Cuerda del arrancador del recuperador		
Tornillos/tuercas/pernos	Inspeccionar/ajustar/ reemplazar *	1
Cuchillas	Inspeccionar/limpiar ²	
CADA REABASTECIMIENTO		
Sistema de combustible	Inspeccionar ³	1

COMPONENTE/SISTEMA	PROCEDIMIENTO DE MANTENIMIENTO	NIVEL DE APTITUD
3 MESES		
Filtro de aire	Reemplazar *	1
Filtro del combustible	Inspeccionar	
Obturador de la tapa del combustible		
Bujía	Inspeccionar/limpiar/ reemplazar *	2
Amortiguador de chispas del silenciador		
Puerto de escape del cilindro	Inspeccionar/limpiar/ descarbonizar	
Caja de engranajes	Engrasar ¹	
ANUALMENTE		
Filtro del combustible	Inspeccionar/reemplazar *	1
Obturador de la tapa del combustible	Reemplazar *	

NOTA IMPORTANTE - Los intervalos de tiempo que se muestran son los máximos. El uso real y la experiencia determinarán la frecuencia del mantenimiento requerido.

NOTAS DEL PROCEDIMIENTO DE MANTENIMIENTO:

¹ Aplique grasa a base de litio cada 25 horas de uso.

² Inspeccione las cuchillas; limpie y afile según corresponda. Lubrique las cuchillas periódicamente durante el uso.

³ Los tanques de combustible de baja evaporación NO requieren tareas de mantenimiento regular para mantener integridad de emisión.

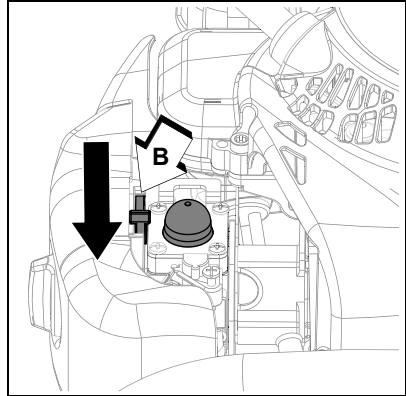
* Se recomienda el reemplazo en función de los daños o desgaste que se observen durante la inspección.

Filtro de aire

Nivel 1.

Piezas necesarias: Juego de afinación.

1. Cierre el ahogador (posición Arranque en frío [I-] - B). Esto evita que entre suciedad al cuello del carburador cuando se retira el filtro de aire. Cepille la suciedad acumulada en el área del purificador de aire.

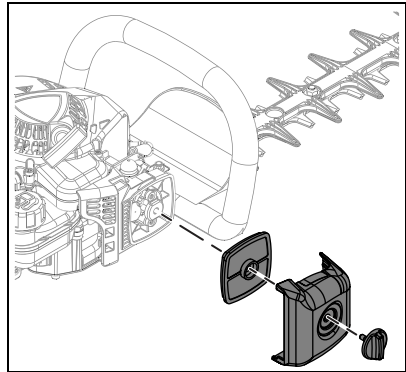


2. Retire la cubierta del filtro de aire. Cepille la suciedad del interior de la cubierta.
3. Reemplace el filtro si está dañado, muy sucio o si los bordes de sellado de goma están deformados.

- Cepille el polvo ligeramente del filtro.
- Empape los filtros muy sucios con solución de agua/detergente para aflojar la suciedad, y después cepille ligeramente.

- Enjuague con agua limpia y deje que se seque completamente antes de reutilizar.

4. Instale el filtro de aire en la caja del filtro de aire.
5. Instale la cubierta del filtro de aire.



Filtro del combustible

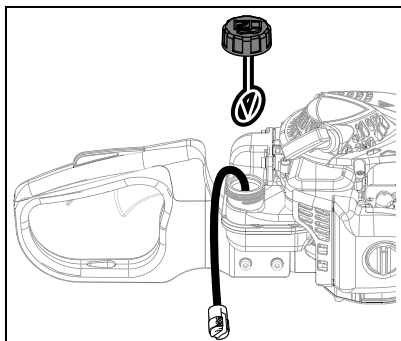
Nivel 1.

Piezas necesarias: Juego de afinación.

⚠ PELIGRO

El combustible es MUY inflamable. Tenga mucho cuidado al mezclar, almacenar o manipular el combustible o pueden producirse graves lesiones personales.

1. Use un trapo limpio para remover la suciedad suelta alrededor de la tapa del tanque de combustible y vacíe el tanque de combustible.
2. Sacar el filtro de combustible del tanque.



AVISO

No dañe la tubería de combustible mientras remueve el filtro de combustible del tanque.

3. Retire el filtro de la línea e instale el nuevo filtro.

Nota: Las disposiciones reglamentarias federales de la EPA requieren que todos motores que funcionan con gasolina, modelos 2012 y posteriores, que se vendan en Estados Unidos deberán estar equipados con una manguera especial de suministro de combustible de baja permeabilidad entre el carburador y el tanque de combustible. En las reparaciones y servicio de equipos modelo 2012 y posteriores, sólo se podrán utilizar mangueras de suministro de combustible certificadas por la EPA para cambiar la manguera de suministro original del equipo. Las autoridades pueden imponer multas de hasta \$37.500 por usar una pieza de repuesto que no esté certificada.

Bujía de encendido

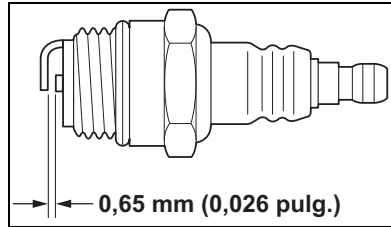
Nivel 2.

Piezas necesarias: Juego de afinación.

AVISO

Utilice sólo bujías de encendido NGK BPMR8Y, de lo contrario pueden producirse daños importantes en el motor.

1. Retire la bujía de encendido y controle la contaminación, el desgaste y el electrodo del centro redondeado.
2. Limpie la bujía o reemplace por una nueva. NO utilice arenado para limpiar. La arena sobrante dañará el motor.
3. Ajuste la distancia entre electrodos doblando el electrodo externo.
4. Ajuste la bujía de encendido a 150-170 kgf • cm (130-150 lbf • pie).



Sistema de enfriamiento

Nivel 2.

AVISO

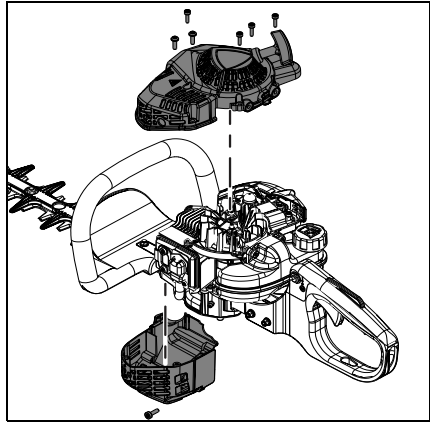
Para mantener las temperaturas de funcionamiento del motor adecuadas, el aire refrigerante debe pasar libremente por la zona de la aleta del cilindro. Este flujo de aire transporta el calor de combustión lejos del motor.

Puede ocurrir recalentamiento y atascamiento del motor cuando:

- Las entradas de aire están bloqueadas, impidiendo que el aire refrigerante llegue al cilindro.
- El polvo y el pasto se acumulan en el exterior del cilindro. Esta acumulación aísla el motor e impide que salga el calor.

El retiro de obstrucciones en el pasaje del refrigerante o la limpieza de las aletas de refrigeración se trata en "Mantenimiento normal". Cualquier falla atribuida a la falta de mantenimiento no está cubierta por la garantía.

1. Retire el conector de la bujía de encendido.
2. Retire la cubierta del silenciador.
3. Retire la cubierta del motor de arranque.
4. Utilice un cepillo para retirar la suciedad de las aletas del cilindro.



AVISO

NO utilice rasquetas de metal para remover la suciedad de las aletas del cilindro.

5. Ensamble los componentes en orden inverso.

Sistema de escape

Pantalla del amortiguador de chispas

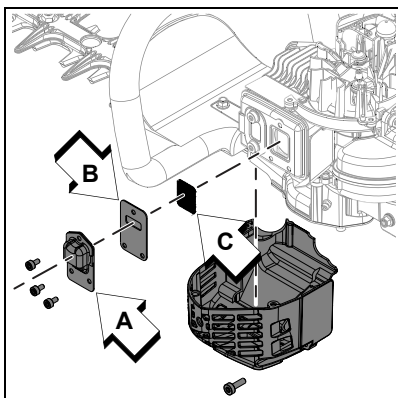
Nivel 2.

Piezas necesarias: Pantalla del amortiguador de chispas, obturador.

1. Retire el conector de la bujía de encendido.
2. Retire la cubierta del silenciador.
3. Coloque el pistón en punto muerto superior (TDC) para evitar que la suciedad o el carbono entren al cilindro.

4. Retire la guía del escape (A), el obturador (B) y la pantalla (C) del cuerpo del silenciador.
5. Limpie los depósitos de carbono de los componentes del silenciador.

Nota: Cuando limpie los depósitos de carbono, tenga cuidado de no dañar el elemento catalítico que se encuentra dentro del silenciador.



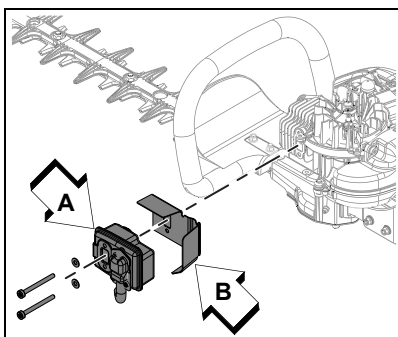
6. Reemplace la pantalla si está fisurada, taponada o tiene agujeros quemados de lado a lado.
7. Ensamble los componentes en orden inverso.

Limpeza del puerto de escape

Nivel 2.

Piezas necesarias: Según sea necesario: protector térmico.

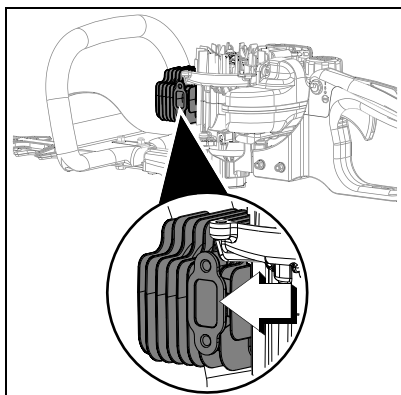
1. Retire el conector de la bujía de encendido de la bujía, y retire la cubierta del motor.
2. Coloque el pistón en punto muerto superior. Retire el silenciador (A) y la protector térmico (B).



AVISO

Nunca utilice una herramienta de metal para rasquetear carbono del puerto de escape. No raspe el cilindro o el pistón cuando limpie el puerto de escape. No permita que las partículas de carbono entren al cilindro.

3. Utilice una herramienta de rascado de plástico o madera para limpiar los depósitos del puerto de escape del cilindro.
4. Inspeccione la protector térmico, y reemplácela si está dañada.
5. Instale laprotector térmico, el silenciador, y el ojo placa.
6. Ajuste los pernos de montaje del silenciador (o las tuercas) a 90-110 kgf•cm (80-95 lbf•pulg).
7. Instale la cubierta del motor y acople el conector de la bujía de encendido.
8. Arranque el motor, y espere a que alcance la temperatura de funcionamiento.
9. Pare el motor y vuelva a ajustar los pernos de montaje (o las tuercas) según las especificaciones.



Ajuste del carburador

⚠ ADVERTENCIA

Las cuchillas no deben moverse en ralentí, de lo contrario pueden producirse graves lesiones personales. Es necesario realizar ajustes periódicos al carburador para asegurarse de que las cuchillas no se muevan en ralentí.

Si las cuchillas se mueven, vuelva a ajustar el carburador de acuerdo con estas instrucciones o consulte con el distribuidor ECHO.

Rodaje del motor

Los motores nuevos se deben hacer funcionar durante un mínimo de dos tanques de rodaje de combustible antes de poder realizar los ajustes en el carburador. Durante el período de rodaje, aumentará el rendimiento del motor y se estabilizarán las emisiones de escape. La velocidad de ralentí se puede ajustar según sea necesario.

Funcionamiento a gran altura

Este motor se ha ajustado en fábrica para mantener un rendimiento de arranque, emisión y durabilidad satisfactorios hasta a 335 m (1.100 pies) sobre el nivel del mar (ASL) (96.0 kPa). Para mantener el adecuado funcionamiento del motor por encima de 335 m (1.100 pies) ASL, es posible que el ajuste del carburador deba hacerlo un distribuidor de servicio ECHO autorizado.

AVISO

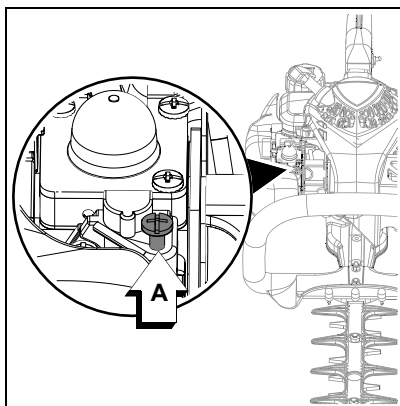
Si el motor se ajusta para funcionar por encima de 335 m (1.100 pies) ASL, el carburador debe reajustarse cuando se haga funcionar el motor por debajo de 335 m (1.100 pies) ASL, de lo contrario pueden producirse graves daños en el motor.

Nivel 2.

Piezas necesarias: Ninguna

Nota: Cada unidad se pone en marcha en la fábrica y el carburador se ajusta de acuerdo con las reglamentaciones de emisiones. Los ajustes al carburador, distinto a la velocidad de ralentí, debe realizarlos un distribuidor ECHO autorizado.

1. Controle la velocidad de ralentí y reajuste si es necesario. Si se dispone de un tacómetro, el tornillo de velocidad de ralentí (A) debe fijarse según las especificaciones que se encuentran en la página "Especificaciones" de este manual. Gire el tornillo de ralentí (A) en sentido horario para aumentar la velocidad de ralentí y en sentido antihorario para disminuirla.



⚠ ADVERTENCIA

Cuando finalice el ajuste del carburador, los acoplamiento de corte no deben moverse en ralentí, de lo contrario pueden producirse graves lesiones personales.

Lubricación

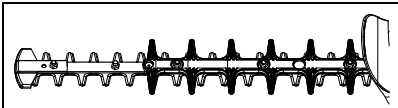
Cuchillas

Nivel 1.

Piezas necesarias: ECHO RedArmor™ Limpiador y lubricante de cuchillas, o, Aceite de motor 20W (lubricación de cuchillas), 50-50 mezcla de querosén y aceite 20W (limpieza de cuchillas).

ADVERTENCIA

Las cuchillas de la recortadora de cercos son muy filosas. Si las toca pueden ocasionar lesiones personales graves. Siempre que sea posible, evite tocar las cuchillas y siempre utilice guantes para proteger las manos

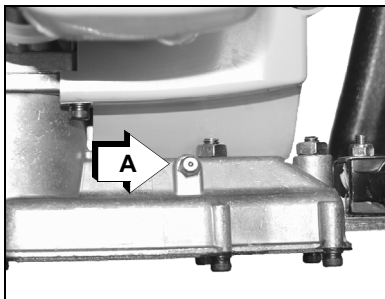
1. Mueva el interruptor de parada a la posición de parada.
2. Desconecte el cable de la bujía de encendido de la bujía.
3. Cepille los residuos sueltos y cubra ambos lados de las cuchillas con la mezcla de limpieza 50-50. 
4. Permita que la mezcla de limpieza ablande el residuo pegajoso y luego limpie las cuchillas.
5. Aplique aceite limpio en toda la longitud de las cuchillas. Asegúrese de que los pernos de las cuchillas estén lubricados.
6. Limpie el exceso de aceite de las cuchillas antes de volver a poner la unidad en servicio.

Unidad de la caja de engranajes

Nivel 1.

Piezas necesarias: Grasa a base de litio.

1. Limpie la suciedad de los accesorios de engrase (A).
2. Añada con cuidado 1 o 2 chorros de grasa, NO llene excesivamente. Deje sitio para que la grasa se expanda durante la operación.
3. Limpie el exceso de grasa del rededor de los accesorios de engrase.



Cuchillas

! ADVERTENCIA

Las hojas del cortasetos están muy afiladas. Si se tocan se pueden producir lesiones personales graves. Use un cubo adaptador y una extensión y llave hexagonal larga al ajustar las hojas para mantener las manos a una distancia segura de las hojas afiladas.

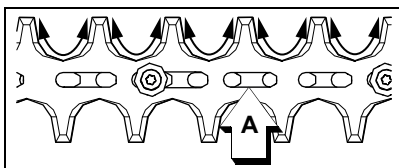
AVISO

Las cuchillas siempre deben ser retiradas y vueltas a instalar por un distribuidor de servicio autorizado por, de lo contrario puede producirse un desgaste prematuro o daños internos.

Afilado**Nivel 2.****AVISO**

Si utiliza una afiladora eléctrica NO permita que la cuchilla se sobrecaliente.

1. Mueva el interruptor de parada a la posición de parada.
2. Desconecte el cable de la bujía de encendido.
3. Retire la protección de las cuchillas.
4. Deslice las cuchillas para permitir distancia de limado utilizando ranuras (A) en la base de la cuchilla. No haga palanca contra los bordes de corte.
5. Lime cada borde con cuidado. Siga la forma original de la cuchilla.
6. Instale la protección de las cuchillas.

**AVISO**

Utilice nuevas tuercas de seguridad por cada vez que el protector de la hoja sea instalado. Consulte el concesionario para obtener las tuercas correctas.

7. Lubrique las cuchillas (consulte "Lubricación").
8. Instale el cable de la bujía.

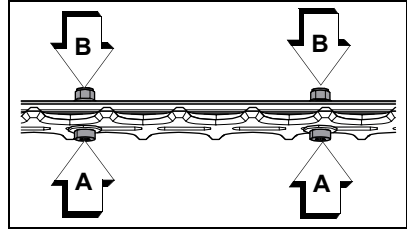
Ajuste

Nivel 2.

AVISO

La capacidad de bloqueo de las tuercas de la hoja del cortasetos disminuirá cada vez que se quiten. Reemplácelas si no se nota ninguna resistencia al girar durante la instalación de las tuercas de traba.

1. Apriete los pernos de la hoja (A) para 0,5 - 1,5 N•m (5-13 lbf•pulg), luego afloje 1/2 vuelta.
2. Sostenga los pernos de las hojas (A) para evitar que giren, luego apriete las contratuercas (B) 5 - 7 N•m (44-61 lbf•pulg).



LOCALIZACIÓN Y REPARACIÓN DE FALLAS

CUADRO DE SOLUCIÓN DE PROBLEMAS DEL MOTOR				
Problema	Controlar	Estado	Causa	Solución
Motor arranca - arranca con dificultad / no arranca	Combustible en el carburador	No hay combustible en el carburador	Filtro del combustible obstruido - línea de combustible obstruida - carburador	Limpiar o reemplazar - consultar al distribuidor
	Combustible en el cilindro	No hay combustible en el cilindro	Carburador	Consultar al distribuidor
	Combustible en el cilindro	Silenciador empapado en combustible	Mezcla de combustible demasiado rica	Ahogador abierto - limpiar/ reemplazar el filtro de aire - ajustar el carburador - consultar al distribuidor

CUADRO DE SOLUCIÓN DE PROBLEMAS DEL MOTOR				
Problema	Controlar	Estado	Causa	Solución
Motor arranca - arranca con dificultad / no arranca	Chispa en el extremo del cable de la bujía	No hay chispa	Interruptor de parada apagado - problema eléctrico - interruptor interbloqueado	Girar el interruptor a ENCENDIDO - consultar al distribuidor
	Chispa en la bujía	No hay chispa	Distancia entre electrodos incorrecta - cubierto con carbono - contaminado con combustible - bujía defectuosa	Ajustar a 0.65 mm (0.026 pu.) limpiar o reemplazar bujía
El motor funciona, pero muere o	Filtro de aire	Filtro de aire sucio	Desgaste normal	Limpiar o reemplazar
	Filtro del combustible	Filtro del combustible sucio	Contaminantes o residuos en el combustible	Reemplazar
El motor no acelera adecuadamente	Ventilación del combustible	Ventilación del combustible bloqueada	Contaminantes o residuos en el combustible	Limpiar o reemplazar
El motor funciona, pero muere o	Bujía de encendido	Bujía sucia o desgastada	Desgaste normal	Limpiar y ajustar o reemplazar
	Carburador	Ajuste incorrecto	Vibración	Ajustar
El motor no acelera adecuadamente	Sistema de enfriamiento	Sistema de enfriamiento sucio o bloqueado	Funcionamiento prolongado en lugares sucios o polvorientos	Limpiar
	Pantalla del amortiguador de chispas	Pantalla del amortiguador de chispas bloqueada	Desgaste normal	Reemplazar
El motor no arranca	N/D		Problema interno del motor	Consultar al distribuidor

 **PELIGRO**

Los vapores del combustible son extremadamente inflamables y pueden ocasionar incendio y/o explosión. Nunca pruebe la chispa de encendido conectando a tierra la bujía de encendido cerca del orificio de la bujía del cilindro, de lo contrario pueden producirse graves lesiones personales.

ALMACENAMIENTO **ADVERTENCIA**

El silenciador y la cubierta circundante se calientan durante el funcionamiento. Durante el transporte o el almacenamiento, siempre mantenga despejada el área del escape de residuos inflamables, de lo contrario pueden producirse graves lesiones personales o daños a la propiedad.

 **ADVERTENCIA**

Las cuchillas de la recortadora de cercos son muy filosas. Si las toca pueden ocasionar lesiones personales graves. Siempre que sea posible, evite tocar las cuchillas y siempre utilice guantes para proteger las manos.

 **PELIGRO**

No almacene la unidad en recintos donde los gases del combustible se puedan acumular o alcanzar una llama abierta o una chispa, de lo contrario pueden producirse graves lesiones personales.

AVISO

Siempre almacene y transporte las recortadoras de cerco en posición horizontal y firme. Apoye la caja de engranajes y las cuchillas de corte para evitar que se flexionen demasiado, lo que se podrían ocasionar daños en estos componentes. Siempre instale una funda cuando transporte o almacene la unidad.

Almacenamiento a largo plazo (más de 30 días)

No almacene la unidad durante un período prolongado (30 días o más) sin realizar el mantenimiento de almacenamiento que se detalla a continuación:

1. Almacene la unidad en un lugar seco y sin polvo, fuera del alcance de los niños.
2. Coloque el interruptor de parada en la posición "PARADA".
3. Retire la acumulación de grasa, aceite, suciedad y residuos del exterior de la unidad.
4. Realice todas las lubricaciones y servicios periódicos que sean necesarios.
5. Aplique aceite limpio en toda la longitud de las cuchillas. Asegúrese de que los pernos de las cuchillas estén lubricados.
6. Instale la cubierta de cuchillas en las cuchillas.
7. Ajuste todos los tornillos y tuercas.
8. Drene completamente el tanque de combustible. Presione el bulbo purgador seis a siete veces para retirar el combustible remanente del carburador, luego vuelva a drenar el tanque. Cierre el ahogador, arranque y mantenga encendido el motor hasta que se detenga por falta de combustible.
9. Deje que el motor se enfríe. Retire el cable de la bujía de la bujía. Retire la bujía. Vierta 7 cc (0,25 onza) de aceite limpio para motor de dos tiempos en el cilindro a través del orificio de la bujía.
 - a. Coloque un trapo limpio sobre el orificio de la bujía de encendido.
 - b. Tire dos a tres veces de la manivela del arrancador del recuperador para distribuir el aceite en el interior del motor.
 - c. Observe la ubicación del pistón a través del orificio de la bujía de encendido. Tire lentamente de la manivela del recuperador hasta que el pistón llegue a la parte superior de su trayecto y déjelo ahí.
10. Instale la bujía. Conecte el cable de la bujía a la bujía.

ESPECIFICACIONES

MODELO	HC-2020
Longitud	1.064 mm (41,9 pulg.)
Ancho	266 mm (10,5 pulg.)
Altura	198 mm (7,8 pulg.)
Peso (seco)	4,5 kg (10 lb)
Tipo de motor	Motor a gasolina de cilindro único, dos tiempos y refrigerado por aire
Diámetro interior	32,2 mm (1,27 pulg.)
Carrera	26,0 mm (1,02 pulg.)
Desplazamiento	21,2 cc (1,29 pulg. ³)
Escape	Silenciador del amortiguador de chispas o silenciador del amortiguador de chispas con catalizador
Carburador	Diafragma c/bulbo purgador
Sistema de encendido	Tipo de encendido por descarga del capacitor y volante magnético
Bujía de encendido	NGK BPMR8Y Distancia 0,65 mm (0,026 pulg.)
Combustible	Mezclado (gasolina y aceite de dos tiempos)
Proporción combustible/aceite	50:1
Gasolina	Utilice gasolina sin plomo de 89 octanos. No utilice combustible que contenga alcohol metílico, más de 10% de alcohol etílico o 15% MTBE. No utilice combustibles alternativos como E-15 o E-85.
Aceite	aceite para motor refrigerado por aire y de dos tiempos ISO-L-EGD (ISO/CD 13738) y J.A.S.O. M345- FD.
Capacidad del tanque de combustible	0,39 L (13,9 fl. oz. EU)
Sistema del arrancador	Arrancador con recuperador automático
Embrague	Tipo centrífugo
Proporción caja de engranajes	5.88:1
Cortadora	Cuchilla alternativa doble, con doble borde
Longitud	656 mm (25,83 pulg.)
Cabeceo	35 mm (1,38 pulg.)
Altura	21 mm (0,83 pulg.)

MODELO	HC-2020
Corte de diámetro máximo	
Material blando	25,4 mm (1 pulg.)
Material leñoso	13 mm (0.5 pulg.)
Velocidad de ralentí	3.300 RPM
Velocidad de engranaje del embrague	5.200 RPM
Velocidad con acelerador completamente abierto	10.400 RPM

REGISTRO DE PRODUCTO

Gracias por elegir ECHO Power Equipment

Por favor, ingrese a sitio web <http://www.echo-usa.com/Warranty/Register-Your-ECHO> para registrar su nuevo producto en línea. Es RAPIDO y FACIL! NOTA: Su información nunca será vendida o mal utilizada por ECHO, Incorporado. El registro de su compra nos permite comunicarnos con usted en el caso de una actualización de servicio, o el retiro del producto del mercado, y verificar la propiedad de su producto para consideraciones de garantía.

Si no tiene acceso al Internet, usted puede completar el siguiente formulario y enviarlo a:

***ECHO Incorporated, Product Registration, PO Box 1139,
Lake Zurich, IL 60047.***



PRODUCT REGISTRATION CARD : TARJETA DE REGISTRO : CARTE D'ENREGISTREMENT DU PRODUIT

<p>ONLINE OPTION: Register online and save a stamp! You will be alerted of product updates and/or be sent new ECHO product information and special offers. Simply go to: www.echo-usa.com</p>	<p>OPCIÓN POR INTERNET: Regístrate en la página web y ahorrarás un sello. Serás alertado de actualizaciones de productos y/o se te enviará información sobre los nuevos productos ECHO y las ofertas especiales. Simplemente visite: www.echo-usa.com</p>
<p>OPTION EN LIGNE : Enregistrer en ligne et épargner un timbre! Vous serez informé sur les nouveaux produits ECHO et les offres spéciales. Simplement, visitez le: www.echo-usa.com</p>	

Please Print : Por Favor Escribe Con Letra De Mojde : En Lettre Carré S.V.P.

Confidential: Information provided will not be shared or sold

Purchaser's Name : Nombre del Comprador : <i>Nom de l'acheteur</i>	
Address : Dirección : <i>Adresse</i>	
City : Ciudad : <i>Ville</i>	State : Estado : <i>Province</i>
Zip Code : Código Postal : <i>Code Postal</i>	
E-Mail Address : Dirección De Correo Electrónico : <i>Courrier Electronique</i>	
Phone Number : Número De Teléfono : <i>Téléphone</i>	Date of Purchase : Fecha de la Compra : <i>Date de l'achat</i>
Where Purchased : Nombre del Almacén donde fue Comprado : <i>Lieu d'achat</i>	

Model Number : Número del Modelo - No. de modelo <i>Serie</i>	Serial Number : Número de Serie : No. de série
---	--

Registering your purchase enables us to contact you in the unlikely event of a service update or product recall and verifies your ownership in the event of loss.: El registrar su compra nos permite estar en contacto con usted en caso de cualquier evento de actualización de servicio o llamado de atención y también verifica su propiedad en caso de pérdida. Le registre votre achat nous permettra de vous contacter dans le cas improbable de modifications des instructions d'entretien ou de rappel du produit et vérifier que vous êtes le propriétaire en cas de vol ou de perte.

Primary use of tool: Professional Homeowner Rental Equip.
 Usage primario de la herramienta: Profesional Dueño de casa Alquiler
 Useage principal : Professionnel Résidentiel Location
 Do you wish to receive periodic ECHO product information and special offers by e-mail? Yes No
 ¿Desea usted recibir información periódica y ofertas especiales por correo electrónico sobre el producto ECHO? Yes No
 Souhaitez-vous recevoir périodiquement de l'information sur les produits ECHO et les offres spéciales par courrier électronique ? Oui Non
 Did you visit the ECHO website before purchasing your product?
 Yes No
 Did you visit the ECHO website before purchasing your product?
 Yes No
 Visitéz usted la página web ECHO antes de comprar su producto?
 Si No
 Avez-vous visité le site d'ECHO avant de procurer votre produit?
 Oui Non

What factor(s) most influenced your purchase?
 Price Dealer
 Reliability Quality
 Friend/Family Warranty
 Brand Warrantly
 ¿Qué factor(es) influyó más en su compra?
 Funcionamiento Distribuidor
 Confiabilidad Calidad
 Amigo/Familia Garantía
 Quel facteur (facteurs) vous a influencé le plus?
 Performance Prix
 Fiabilité Qualité
 Ami/Famille Garantie

ECHO Incorporated 400 Oakwood Rd., Lake Zurich, IL 60047
 1.800.432.ECHO WWW.ECHO-USA.COM
 X75722720206 02-2012



U81412001001 - U81412999999
U81513001001 - U81513999999



ECHO INCORPORATED

400 Oakwood Road
Lake Zurich, IL 60047

www.echo-usa.com