



Los accesorios para los productos ECHO se pueden encontrar en:  
Accessories for ECHO products can be found at:  
[www.echo-latinamerica.com/products/catalogs](http://www.echo-latinamerica.com/products/catalogs)

## LISTA DE PIEZAS PARTS CATALOG

# SRM-22GESU Desmalezadora

SRM-22GESU  
Brushcutter

21.2 cc

NÚMERO DE SERIE  
SERIAL NUMBER

C30226001001 - C30226999999



### ACCESORIOS OPCIONALES

#### CABEZAL DE CORTE

Speed-Feed 400	99944200907
TAP-N-GO	X047000370
ECHOMATIC	21560070
ECHOMATIC PRO	21560031
Rapid-Loader de 2 Líneas	21560056
La cabeza de hilo fijo de servicio pesado	99944200220

#### CUCHILLAS

3 Dientes 22.9 CM	X405000011
Disco de corte de 8 dientes	69600121431
Disco de corte de 80 dientes	69500121432

### ACCESORIOS OPCIONALES

Protector de piernas	103942180
Sistema de casco para desmalezadora	99988801510
Arnés para desbrozadora	99944200202

### OPTIONAL ACCESSORIES & ATTACHMENTS:

#### TRIMMER HEADS

Speed-Feed™ 400	99944200907
TAP-N-GO	X047000370
ECHOMATIC	21560070
ECHOMATIC PRO	21560031
2-Line Rapid-Loader™ Head	21560056
Heavy-Duty Fixed Line Head	99944200220

#### BLADES

3-Tooth 9" Blade	X405000011
8-Tooth Grass & Weed Blade	69600121431
80-Tooth Brush Blade	69500121432

### OPTIONAL ACCESSORIES

Shin Guards	103942180
Brushcutter Helmet System	99988801510
Heavy-duty 4-Point Brushcutter Harness	99944200202

## ECHO INCORPORATED

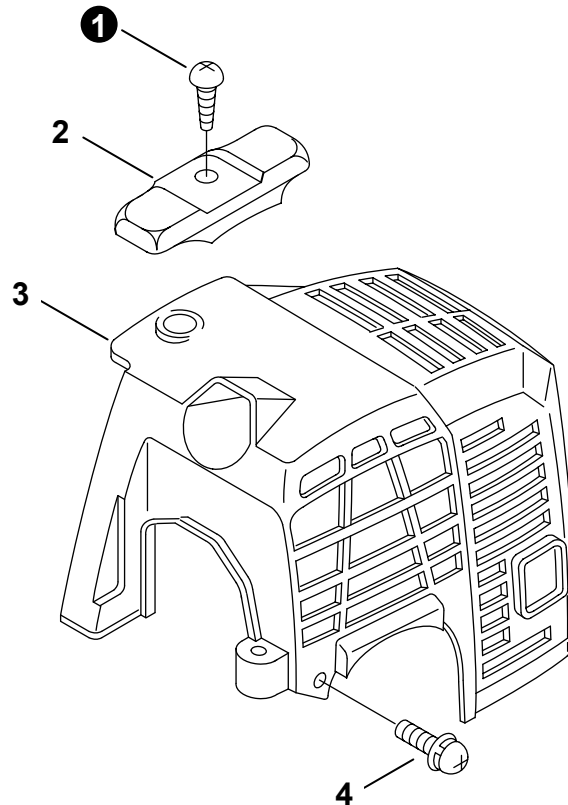
400 Oakwood Road, Lake Zurich, Illinois 60047

[WWW.ECHO-USA.COM](http://WWW.ECHO-USA.COM)

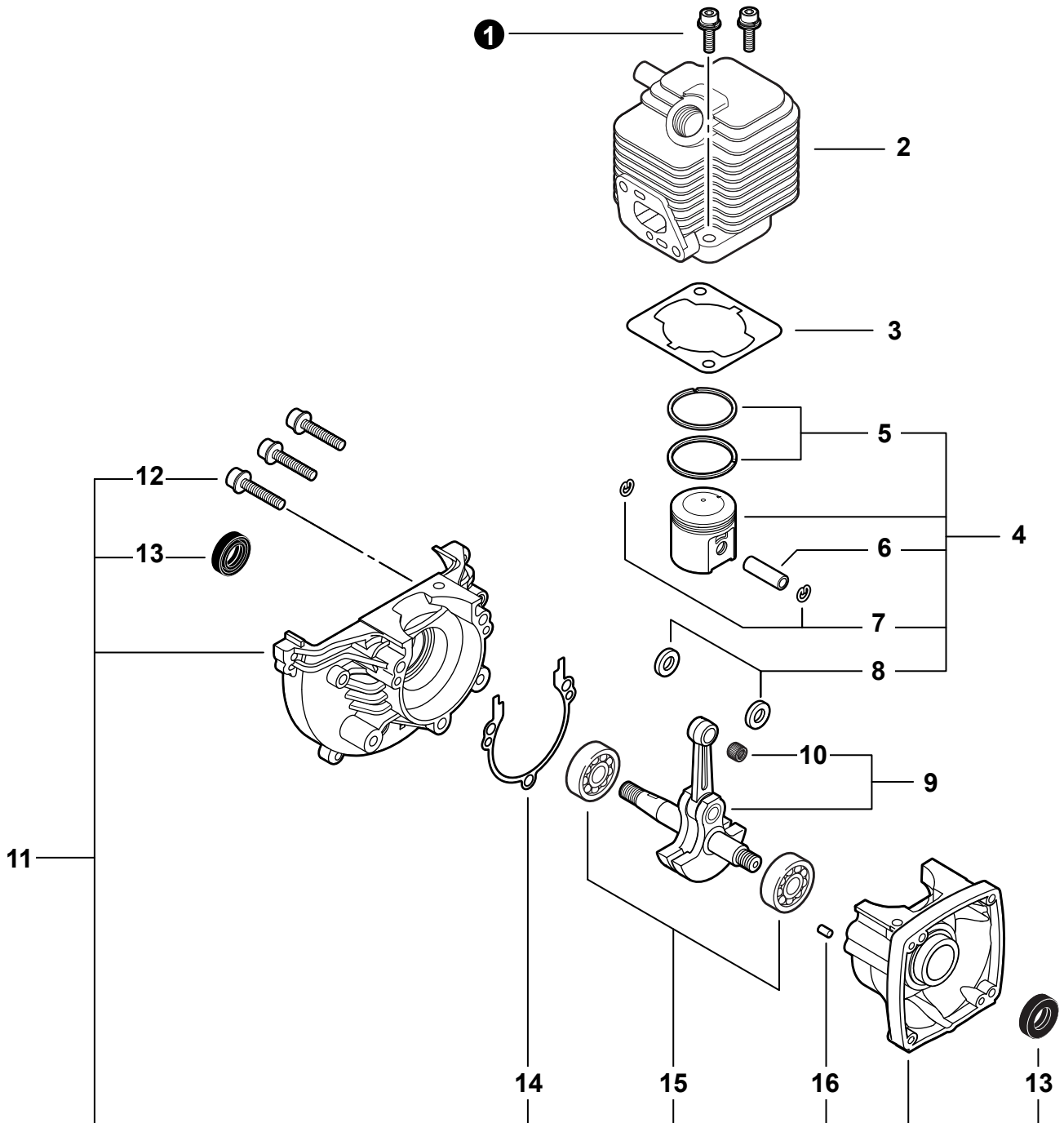
©2022 ECHO Incorporated. All Rights Reserved

P/N 99922205252  
REVISED 06/29/22

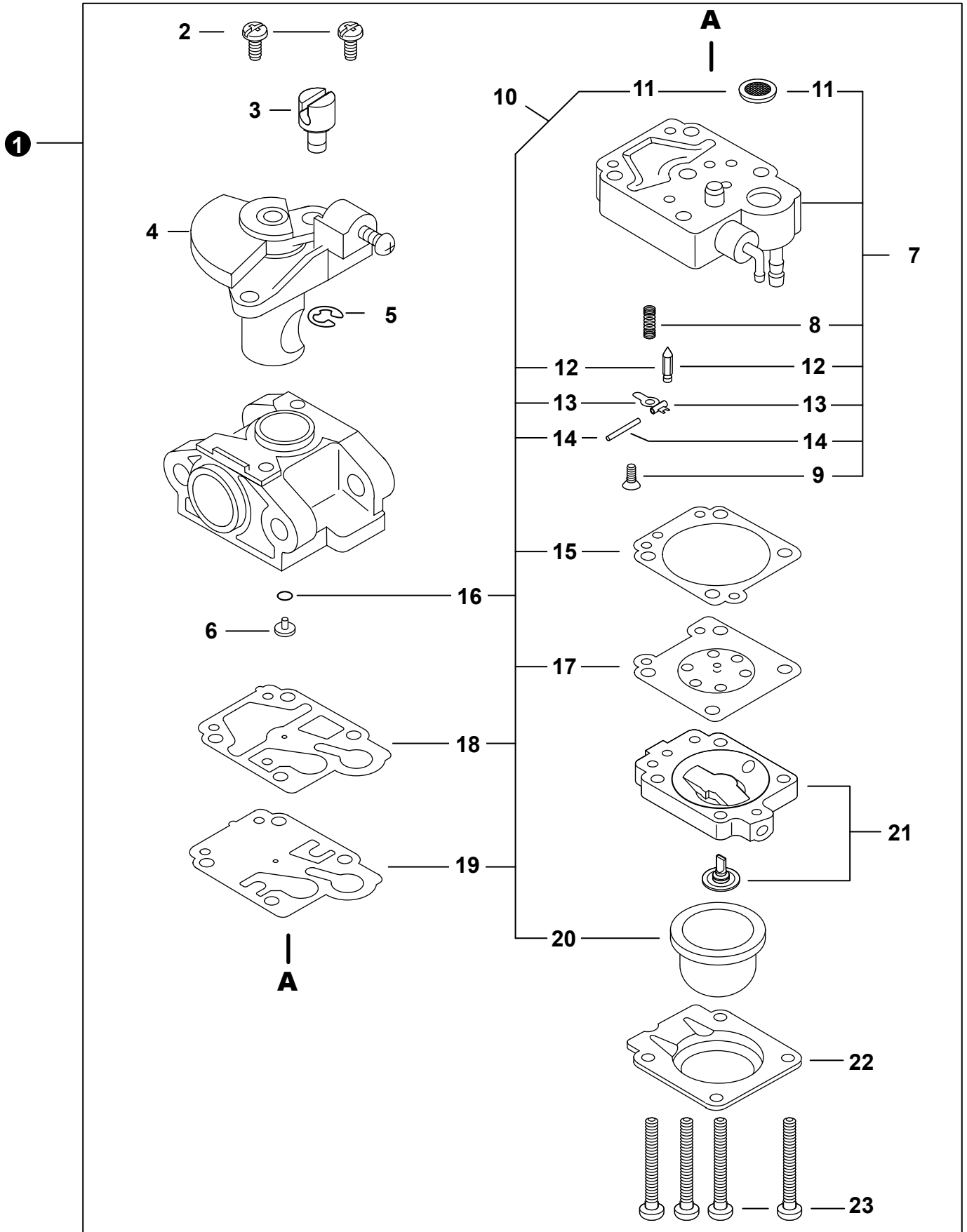
<b>Cubierta del motor</b> ..... 3 Engine Cover	<b>Mango de Control</b> ..... 17 Control Handle
<b>Motor</b> ..... 4 Engine	<b>Caja de Engranajes</b> ..... 18 Gear Case
<b>Motor</b> ..... 5 Engine	<b>Protector Contra Residuos</b> N/S: C30226001001 - C30226003028 ..... 19 Debris Shield S/N: C30226001001 - C30226003028
<b>Carburador</b> ..... 6 Carburetor	<b>Protector Contra Residuos</b> N/S: C30226003029 - C30226004290 ..... 20 Debris Shield S/N: C30226003029 - C30226004290
<b>Carburador</b> ..... 7 Carburetor	<b>Protector Contra Residuos</b> N/S: C30226004291 - C30226999999 ..... 21 Debris Shield S/N: C30226004291 - C30226999999
<b>Admisión</b> ..... 8 Intake	<b>Etiquetas</b> ..... 22 Labels
<b>Escape</b> ..... 9 Exhaust	<b>Herramientas</b> ..... 23 Tools
<b>Encendido</b> ..... 10 Ignition	<b>Tubo al por mayor</b> ..... 24 Bulk Pipe
<b>Arrancador Autorretráctil</b> ..... 11 Recoil Starter	<b>Cuerda del arrancador al por mayor</b> ..... 24 Bulk Starter Rope
<b>Sistema de combustible</b> ..... 12 Fuel System	
<b>Carcasa del Ventilador</b> ..... 13 Fan Case	
<b>Tubo Principle</b> ..... 14 Main Pipe	
<b>Arnés</b> ..... 15 Harness	
<b>Manubrio tipo bicicleta</b> ..... 16 Handlebar	



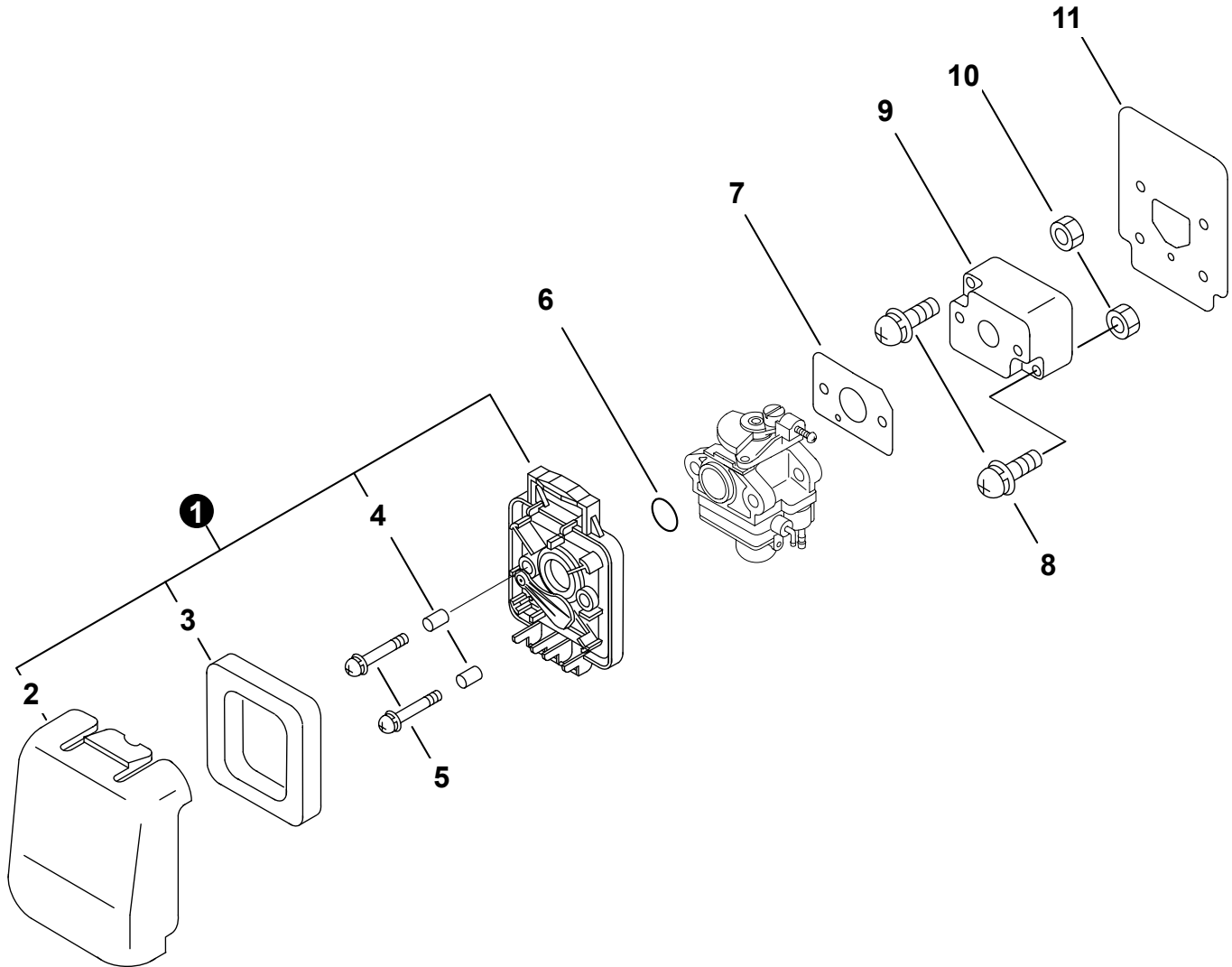
NO.	PART NUMBER	QTY.	DESCRIPCIÓN	DESCRIPTION
1	90025305020	1	TORNILLO ROSCADO 5x20	SCREW, TAPPING 5x20
2	A162000060	1	PROTECTOR	GUARD, TOP
3	A160000620	1	CUBIERTA DE MOTOR	COVER, ENGINE
4	90023804016	2	TORNILLO 4x16	SCREW 4x16



NO.	PART NUMBER	QTY.	DESCRIPCIÓN	DESCRIPTION
1	90016205022	2	PERNO 5x22	BOLT 5x22
2	A130000012	1	CILINDRO	CYLINDER
3	10101044332	1	EMPAQUETADURA DE CILINDRO	GASKET, CYLINDER
<b>4</b>	<b>P021009950</b>	<b>1</b>	<b>JUEGO DE PISTÓN</b>	<b>PISTON KIT</b>
5	A101000000	2	+ANILLO DEL PISTÓN	+RING, PISTON
6	10001311520	1	+PASADOR DEL PISTÓN 8	+PIN, PISTON 8
7	10001504630	2	+ANILLO RETENEDOR	+RING, SNAP
8	V306000150	2	+ARANDELA 8.2x13x0.8	+WASHER 8.2x13x0.8
<b>9</b>	<b>A011001300</b>	<b>1</b>	<b>MONTAJE DE CIGÜEÑAL</b>	<b>CRANKSHAFT ASSY</b>
10	V553000010	1	+COJINETE DE AGUJAS 8	+BEARING, NEEDLE 8
<b>11</b>	<b>10020452133</b>	<b>1</b>	<b>JUEGO DE CÁRTER</b>	<b>CRANKCASE KIT</b>
12	90016205028	3	+PERNO 5x28	+BOLT 5x28
13	10021242031	2	+SELLO DE ACEITE 12	+SEAL, OIL 12
14	10024242030	1	+EMPAQUETADURA DE CÁRTER	+GASKET, CRANKCASE
15	9403536201	2	+COJINETE DE BOLAS 6201	+BEARING, BALL 6201
16	90033040080	2	+PASADOR DE POSICIONAMIENTO 4x8	+PIN, LOCATING 4x8

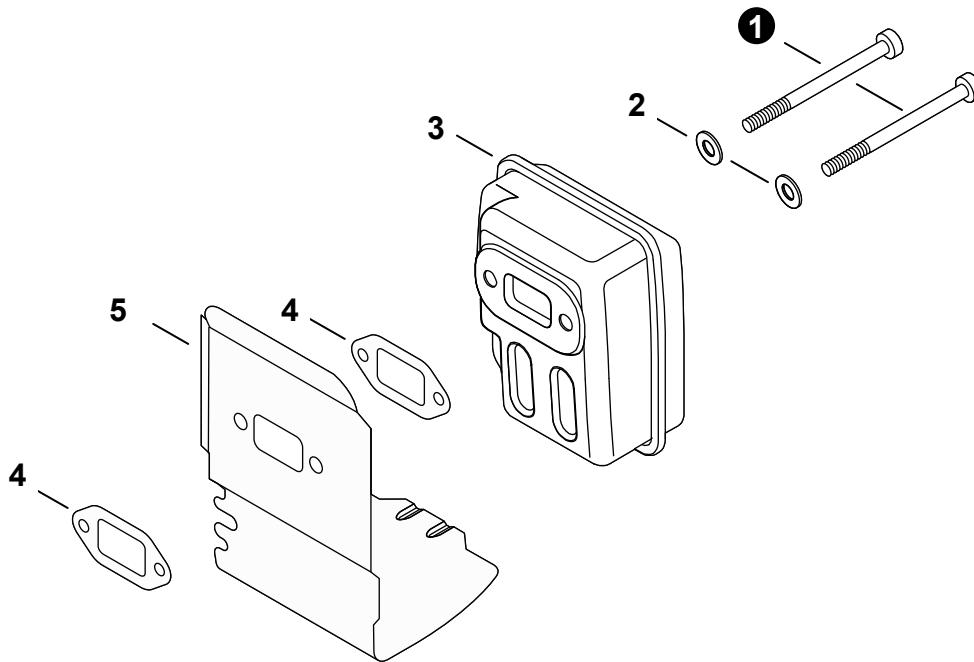


NO.	PART NUMBER	QTY.	DESCRIPCIÓN	DESCRIPTION
1	A021000551	1	CARBURADOR - WYL-170A	CARBURETOR - WYL-170A
2	12311444330	2	+TORNILLO COLLAR DEL ACELERADOR	+SCREW, THROTTLE COLLAR
3	12317245130	1	+CONECTOR GIRATORIO	+SWIVEL
4	P003000840	1	+MONTAJE DE LA VÁLVULA DEL ACELERADOR	+VALVE ASSY, THROTTLE
5	12317307930	1	+RETENEDOR TIPO "E"	+E-RING
6	12318444330	1	+INYECTOR PRINCIPAL #37	+JET, MAIN #37
7	12317905560	1	<b>+MONTAJE DE CUERPO DE BOMBA</b>	<b>+BODY ASSY, PUMP</b>
8	12312205560	1	++RESORTE PALANCA DE MEDICIÓN	++SPRING, METERING LEVER
9	12313905560	1	++TORNILLO	++SCREW
10	P003000060	1	<b>+JUEGO DE REPARACIÓN DE CARBURADOR</b>	<b>+REPAIR KIT, CARBURETOR</b>
11	12312610631	1	++MALLA FILTRADORA	++SCREEN, FUEL INLET
12	12313719830	1	++VÁLVULA REGULADORA	++VALVE, INLET NEEDLE
13	12312338330	1	++PALANCA DE MEDICIÓN	++LEVER, METERING
14	12313803930	1	++PASADOR DE PALANCA DE MEDICIÓN	++PIN, METERING LEVER
15	12314005560	1	++EMPAQUETADURA DIAFRAGMA DE MEDICIÓN	++GASKET, METERING DIAPHRAGM
16	12318305960	1	++JUNTA TÓRICA	++O-RING
17	P003001850	1	++DIAFRAGMA DE MEDICIÓN	++DIAPHRAGM, METERING
18	12312540630	1	++EMPAQUETADURA DE LA BOMBA DE COMBUSTIBLE	++GASKET, FUEL PUMP
19	12311240630	1	++DIAFRAGMA DE LA BOMBA DE COMBUSTIBLE	++DIAPHRAGM, FUEL PUMP
20	12318140630	1	++BULBO DE PURGA	++BULB, PURGE
21	12318005560	1	+MONTAJE DE CUERPO DE PURGA	+BODY ASSY, PURGE
22	12314205560	1	+RETENEDOR DE BULBO DE PURGA	+RETAINER, PURGE BULB
23	12311005560	4	+TORNILLO	+SCREW

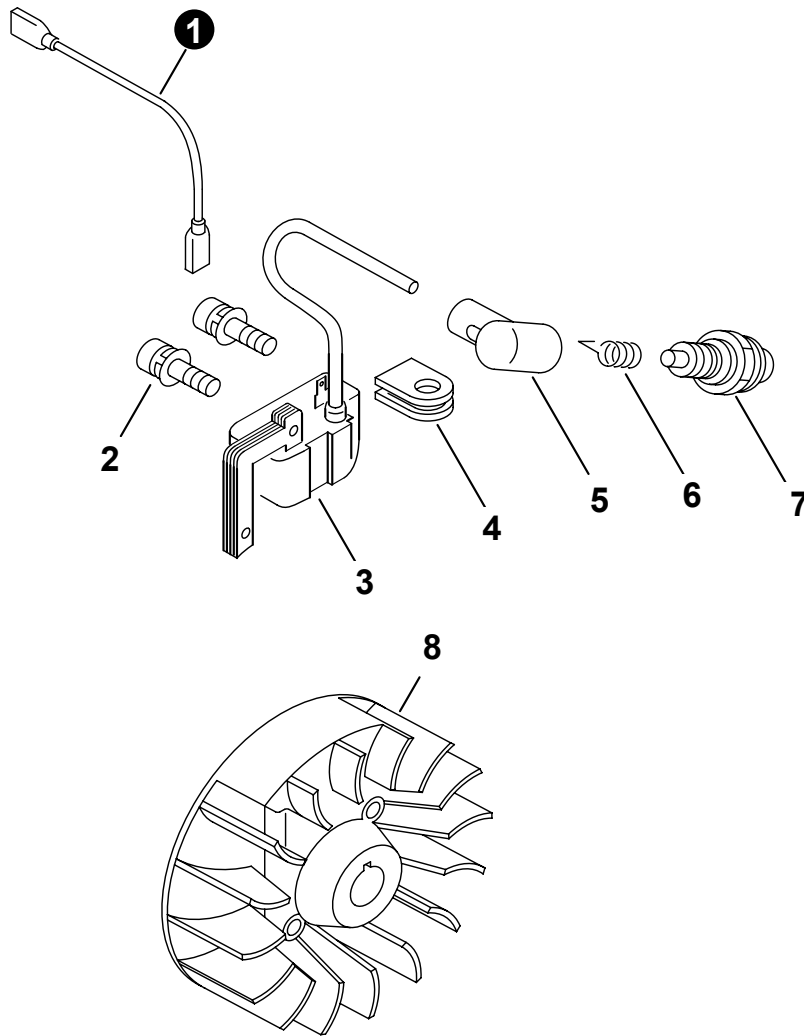


NO.	PART NUMBER	QTY.	DESCRIPCIÓN	DESCRIPTION
1	A027000010	1	MONTAJE DE FILTRO DE AIRE	FILTER ASSY, AIR
2	P022039200	1	+CUBIERTA DEL FILTRO DE AIRE	+COVER, AIR FILTER
3	13031044330	1	+FILTRO DE AIRE	+FILTER, AIR
4	13032744330	2	+MANGUITO	+SLEEVE
5	90024205064	2	TORNILLO 5x64	SCREW 5x64
6	90072000015	1	JUNTA TÓRICA 15	O-RING 15
7	V103000251	1	EMPAQUETADURA DE CARBURADOR	GASKET, CARBURETOR
8	90023805022	2	TORNILLO 5x22	SCREW 5x22
9	13001744331	1	AISLADOR DE ADMISIÓN	INSULATOR, INTAKE
10	90050000005	2	TUERCA M5	NUT M5
11	V103000240	1	EMPAQUETADURA DE ADMISIÓN	GASKET, INTAKE

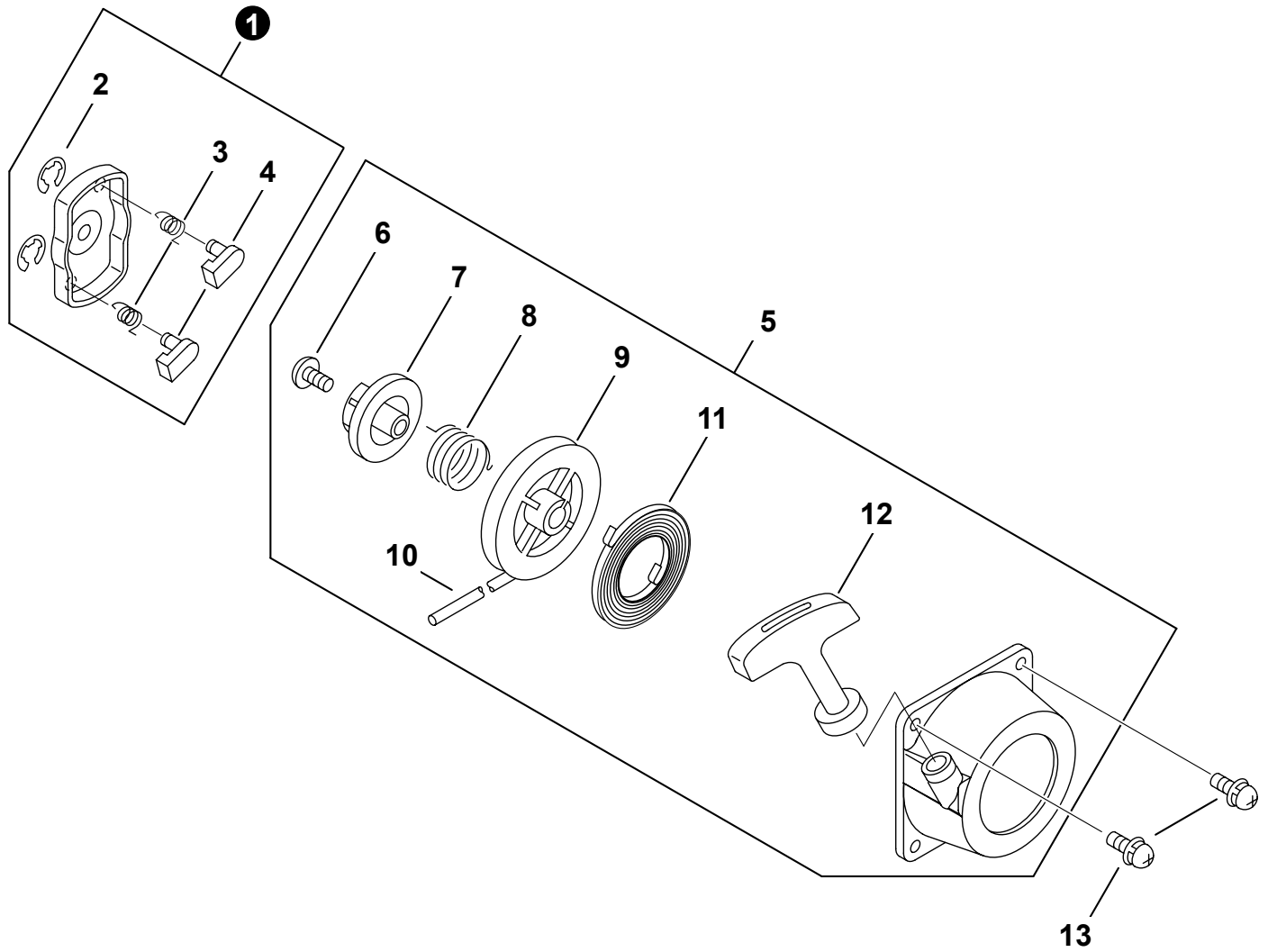




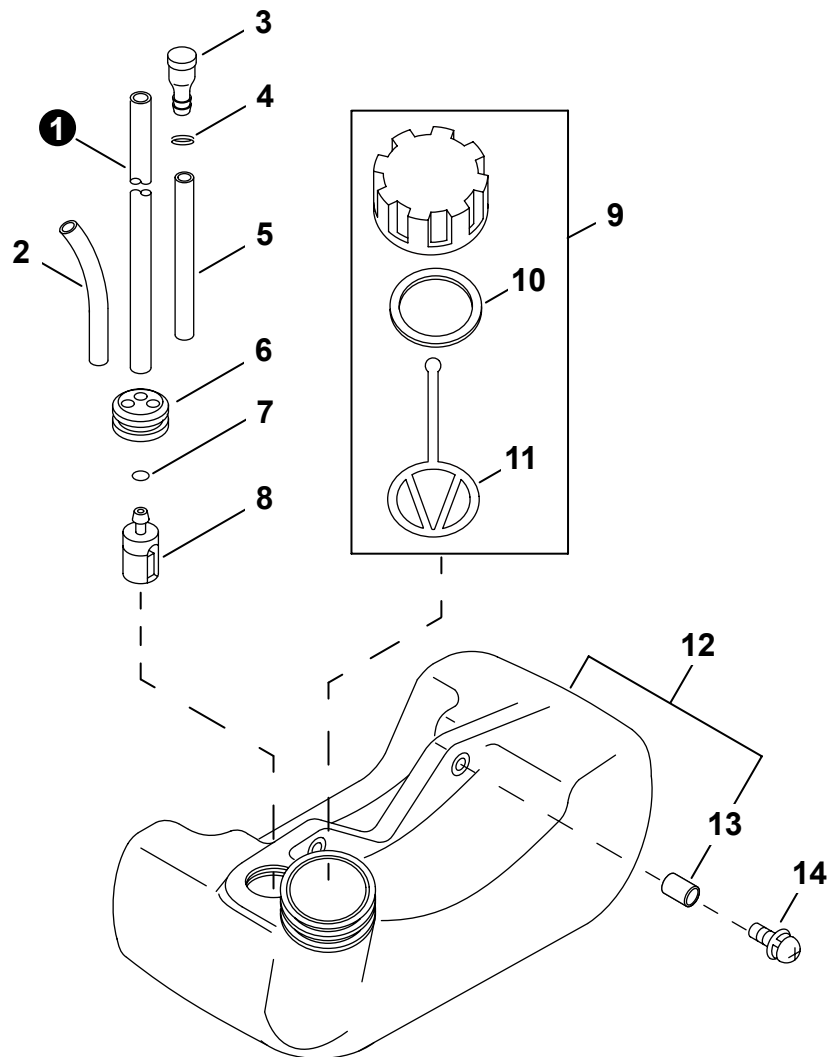
NO.	PART NUMBER	QTY.	DESCRIPCIÓN	DESCRIPTION
1	90010505055	2	PERNO 5x55	BOLT 5x55
2	90060000005	2	ARANDELA 5.5x10x0.8	WASHER, FLAT 5.5x10x0.8
3	A300000350	1	SILENCIADOR	MUFFLER
4	V104000160	2	EMPAQUETADURA DE ESCAPE	GASKET, EXHAUST
5	A320000251	1	PROTECTOR TÉRMICO DEL ESCAPE	HEAT SHIELD, EXHAUST



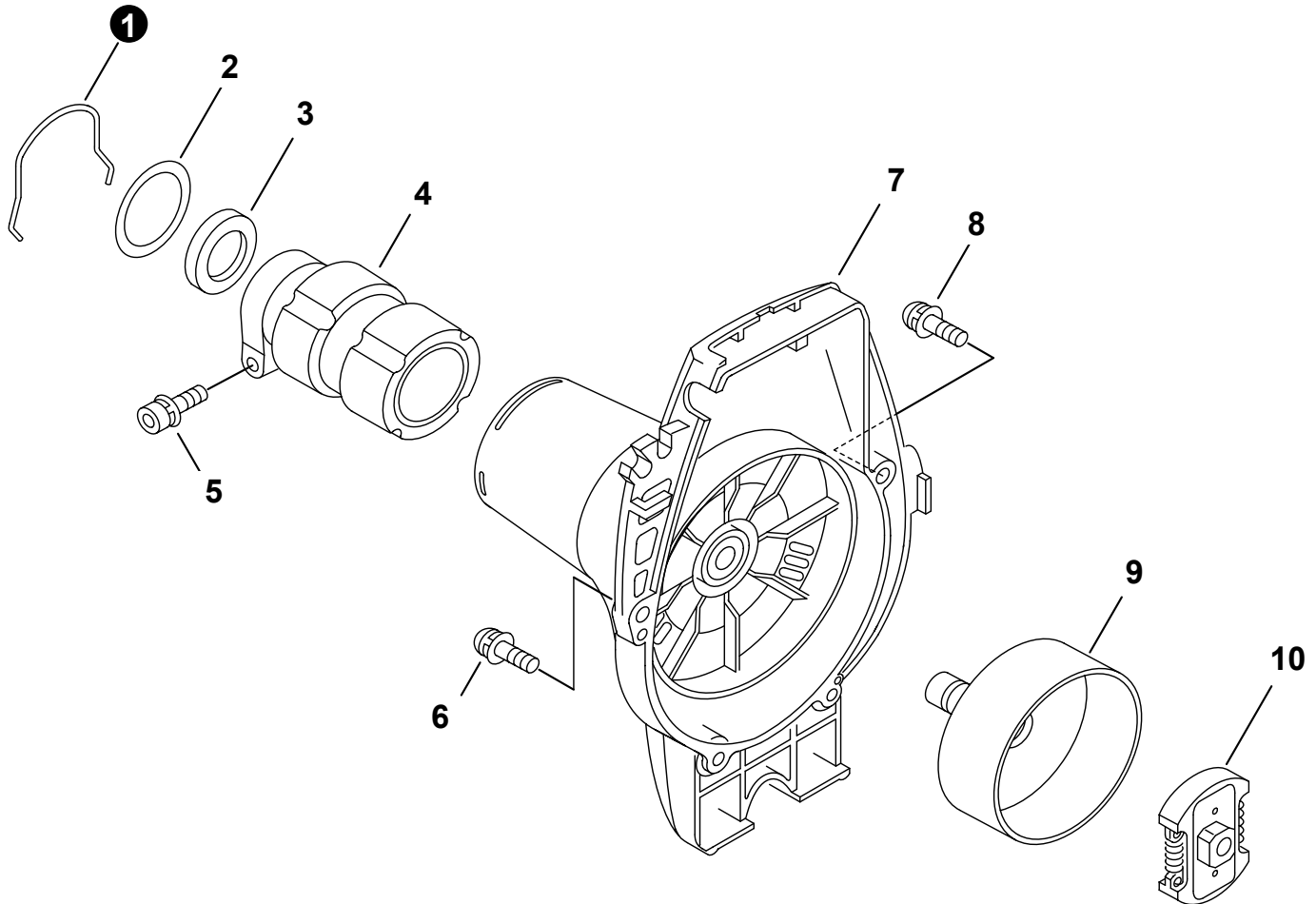
NO.	PART NUMBER	QTY.	DESCRIPCIÓN	DESCRIPTION
1	V485001080	1	CABLE DE ENCENDIDO	LEAD - IGNITION
2	90016204022	2	TORNILLO 4x22	SCREW 4x22
3	15660152131	1	BOBINA DE ENCENDIDO	COIL, IGNITION
4	15611240630	1	OJAL	GROMMET
5	15901203433	1	TAPA DE BUJÍA	CAP, SPARK PLUG
6	15901103432	1	TERMINAL DE BUJÍA	TERMINAL, SPARK PLUG
7	15901010230	1	BUJÍA - BPMR7A	SPARK PLUG - BPMR7A
8	A409000100	1	VOLANTE	FLYWHEEL



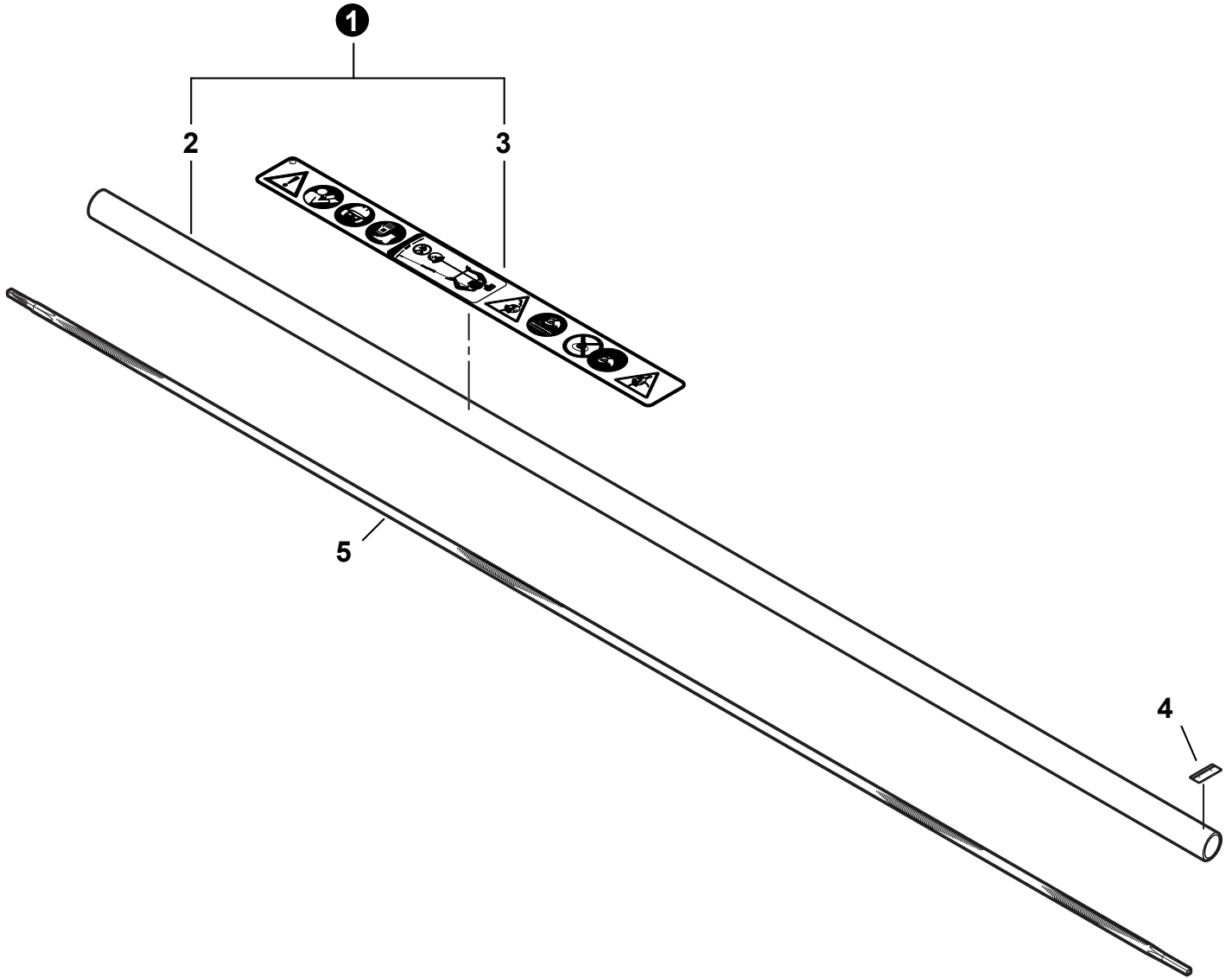
NO.	PART NUMBER	QTY.	DESCRIPCIÓN	DESCRIPTION
1	A052000180	1	MONTAJE DE TRINQUETE	PAWL ASSY, STARTER
2	P022002100	2	+RETENEDOR TIPO "E" 4	+E-RING 4
3	17723412220	2	+RESORTE DE RETORNO	+SPRING, RETURN
4	P022006850	2	+TRINQUETE	+PAWL, STARTER
5	A051001411	1	MONTAJE DE ARRANCADOR AUTORRETRÁCTIL	STARTER ASSY, RECOIL
6	V253000310	1	+TORNILLO 5	+SCREW 5
7	A525000020	1	+PLACA DE LEVA	+PLATE, CAM
8	P022008270	1	+RESORTE DE TORSIÓN	+SPRING, TORSION
9	A506000500	1	+CARRETE DE CUERDA	+REEL, ROPE
10	P022025730	1	+CUERDA DEL ARRANCADOR	+ROPE, STARTER
11	P022019680	1	+RESORTE RECULAR	+SPRING, RECOIL
12	P022036700	1	+AGARRE DEL ARRANCADOR	+GRIP, STARTER
13	90023804016	2	TORNILLO 4x16	SCREW 4x16



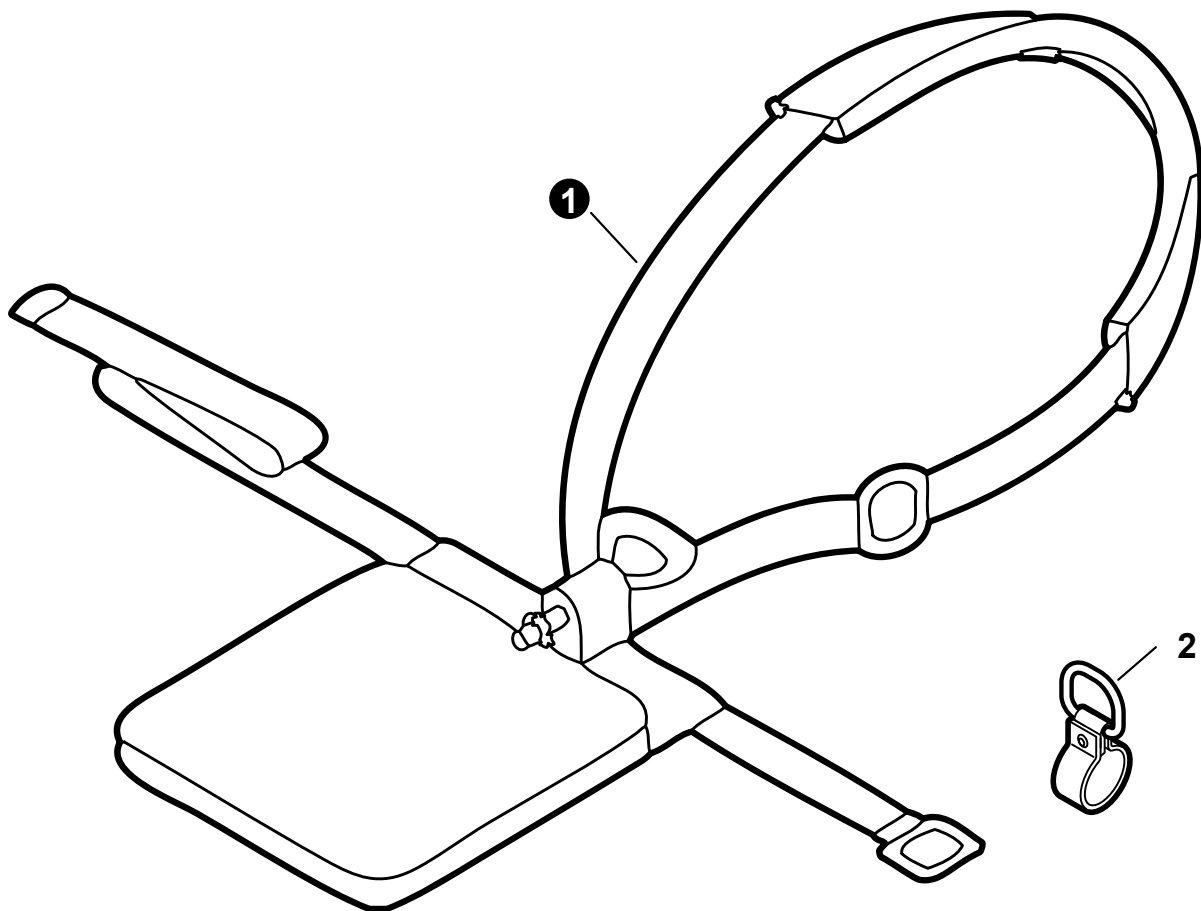
NO.	PART NUMBER	QTY.	DESCRIPCIÓN	DESCRIPTION
1	V471001191	1	TUBO DE COMBUSTIBLE 3x5x180 NEGRO	PIPE, FUEL 3x5x180 BLACK
2	13271750430	1	TUBO DE RETORNO 3x6x70	PIPE, FUEL RETURN 3x6x70
3	13130056431	1	VÁLVULA DE RESPIRADERO	VENT ASSY
4	13011100530	1	SUJETADOR 5.5	CLIP 5.5
5	V471001201	1	TUBO DE COMBUSTIBLE 3x5x70 NEGRO	PIPE, FUEL 3x5x70 BLACK
6	13211546730	1	OJAL DE COMBUSTIBLE 5	GROMMET, FUEL 5
7	V490001240	1	SUJETADOR 6	CLIP 6
8	A369000480	1	FILTRO DE COMBUSTIBLE	FILTER, FUEL
9	P021012211	1	MONTAJE DE TAPA DE COMBUSTIBLE	CAP ASSY, FUEL
10	V107000190	1	+EMPAQUETADURA DE TAPA DE COMBUSTIBLE	+GASKET, FUEL CAP
11	A365000060	1	+CONECTOR DE TAPA L= 123	+CONNECTOR, CAP L= 123
12	A350000032	1	TANQUE DE COMBUSTIBLE	TANK, FUEL
13	13104528230	2	+ESPACIADOR 6.2x7.8x6	+SPACER 6.2x7.8x6
14	90024305016	2	TORNILLO 5x16	SCREW 5x16



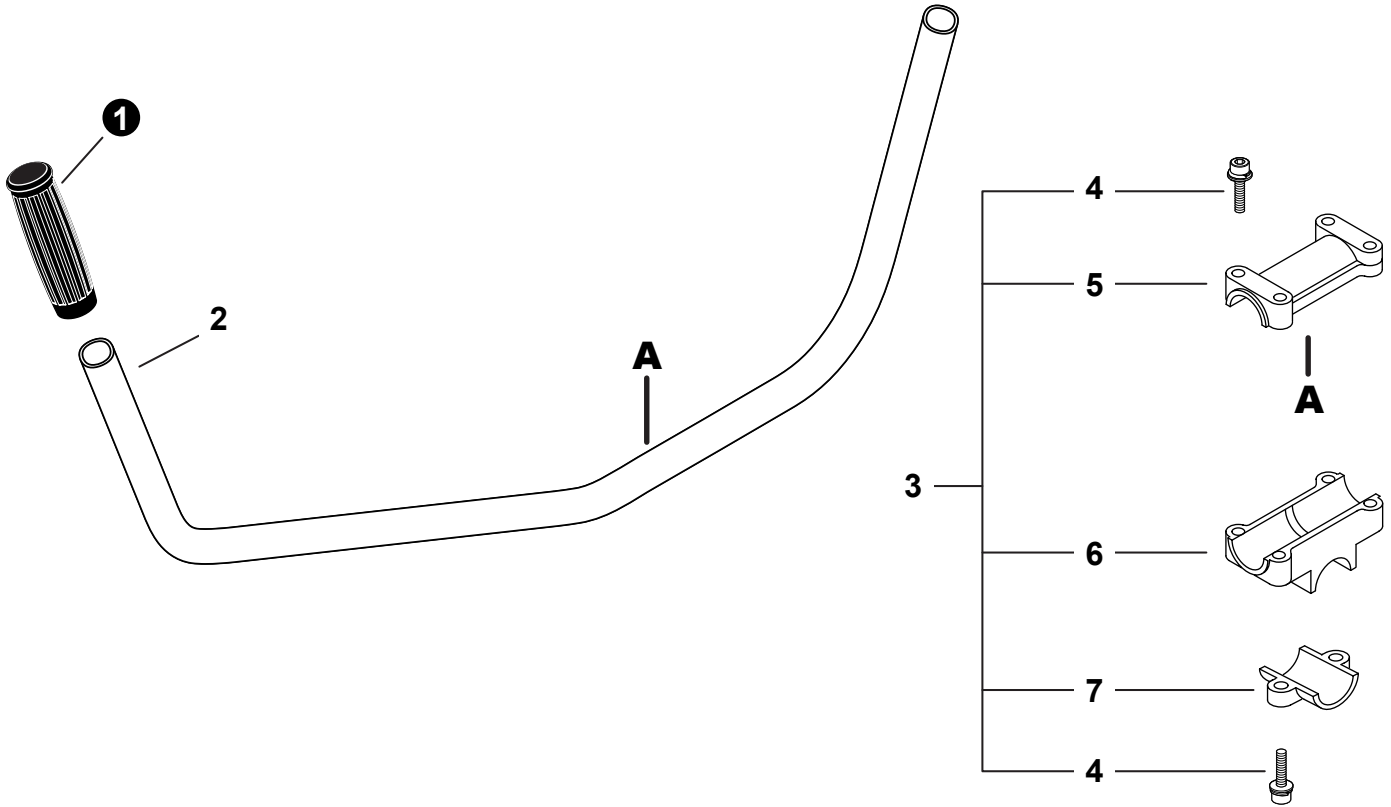
NO.	PART NUMBER	QTY.	DESCRIPCIÓN	DESCRIPTION
1	66031655630	1	SUJETADOR	CLIP
2	V315000030	1	ARANDELA 33.5x41.0xT0.5	WASHER 33.5x41.0xT0.5
3	17531320430	1	EMPAQUE DE FIELTRO	PACKING, FELT
4	A575000640	1	SUJETADOR DE TUBO PRINCIPAL	HOLDER, MAIN PIPE
5	9111805028	1	PERNO 5x28	BOLT 5x28
6	V202000080	1	TORNILLO 4x16	SCREW 4x16
7	A172002790	1	CUBIERTA DE VENTILADOR	COVER, FAN
8	9136304016	3	TORNILLO 4x16	SCREW 4x16
9	17500544331	1	TAMBOR DE EMBRAGUE	DRUM, CLUTCH
10	17500056831	1	MONTAJE DE EMBRAGUE	CLUTCH ASSY



NO.	PART NUMBER	QTY.	DESCRIPCIÓN	DESCRIPTION
1	P021039930	1	MONTAJE DE TUBO PRINCIPAL	MAIN PIPE ASSY
2	61060944730	1	+MONTAJE DE TUBO PRINCIPAL 25x1500	+MAIN PIPE ASSY 25x1500
3	89061743130	1	+ETIQUETA DE PRECAUCIÓN - ISO	+LABEL - CAUTION - ISO
4	89015204930	1	ETIQUETA - ALINEACIÓN	LABEL - ALIGNMENT
5	C506000390	1	EJE DE MANDO - FLEXIBLE	DRIVESHAFT - FLEXIBLE

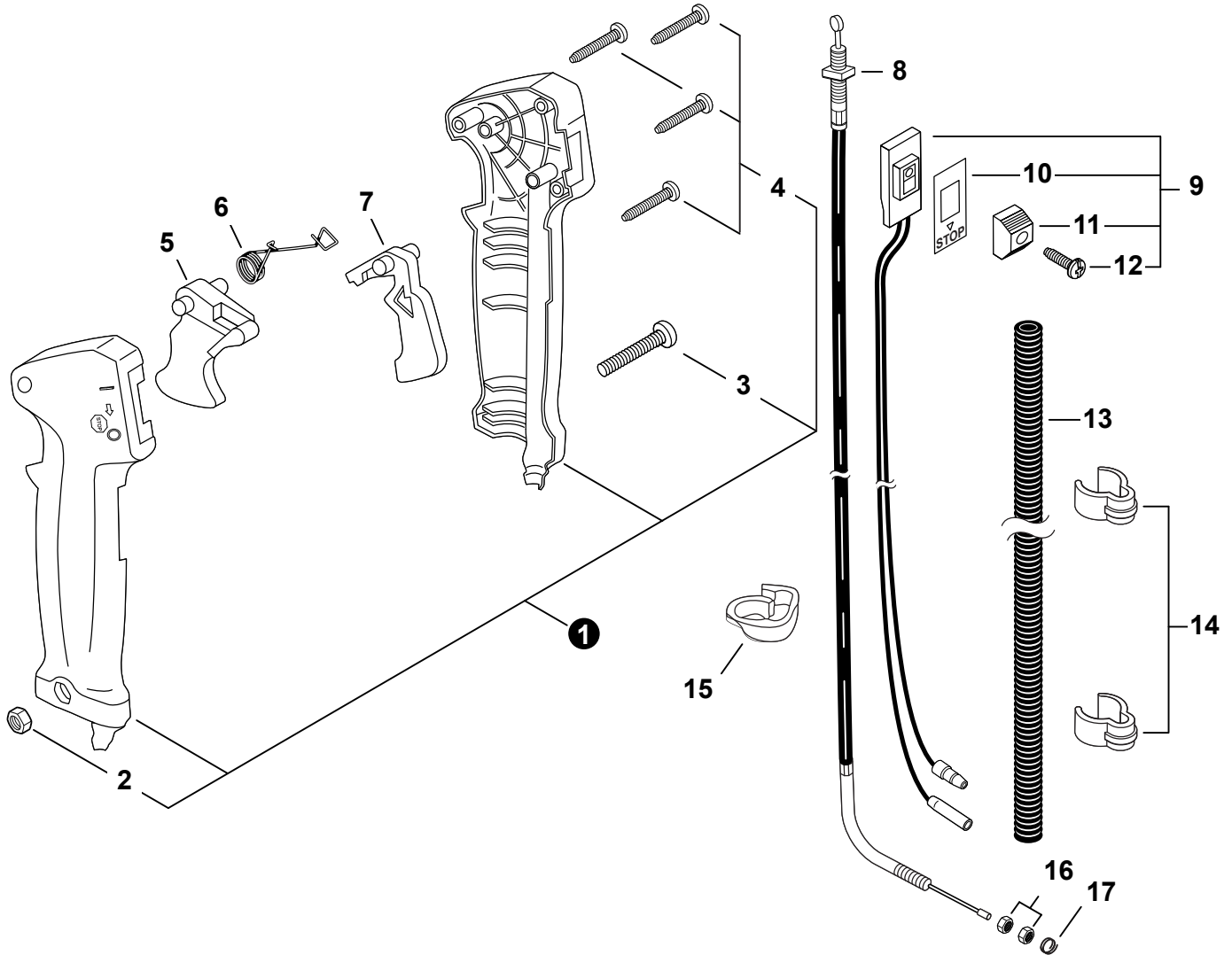


NO.	PART NUMBER	QTY.	DESCRIPCIÓN	DESCRIPTION
1	30100144731	1	ARNÉS PARA EL HOMBRO	HARNESS, SHOULDER
2	C063000040	1	ANILLO DEL ARNÉS	RING, HARNESS

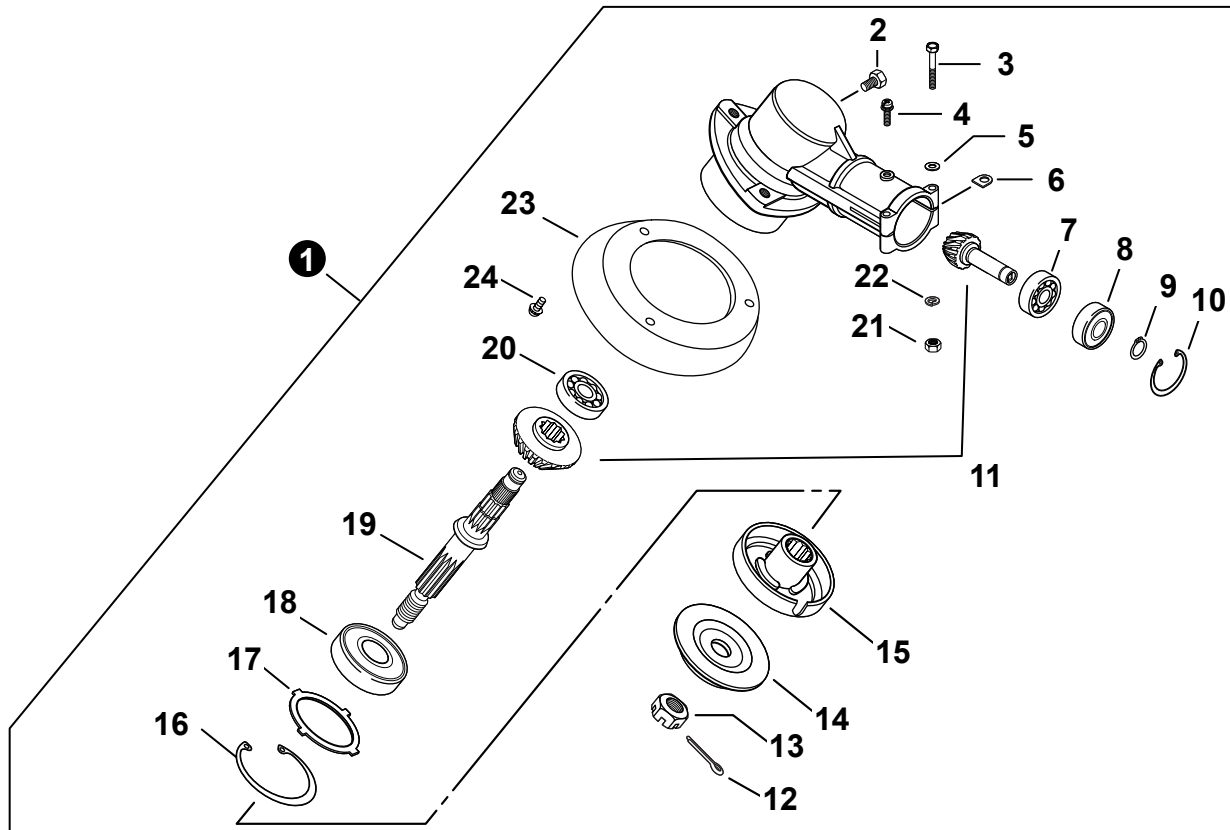


NO.	PART NUMBER	QTY.	DESCRIPCIÓN	DESCRIPTION
1	35131102330	1	AGARRE	GRIP, HANDLE
2	C400000211	1	MANUBRIO TIPO BICICLETA	HANDLEBAR
3	P021041510	1	MONTAJE DE SOPORTE DEL MANUBRIO	BRACKET ASSY, HANDLE
4	9111805025	6	+PERNO 5x25	+BOLT 5x25
5	35131322332	1	+SOPORTE SUPERIOR	+BRACKET, UPPER
6	35131222331	1	+SOPORTE INFERIOR	+BRACKET, LOWER
7	35131422332	1	+SOPORTE DE MONTAJE	+BRACKET, MOUNTING

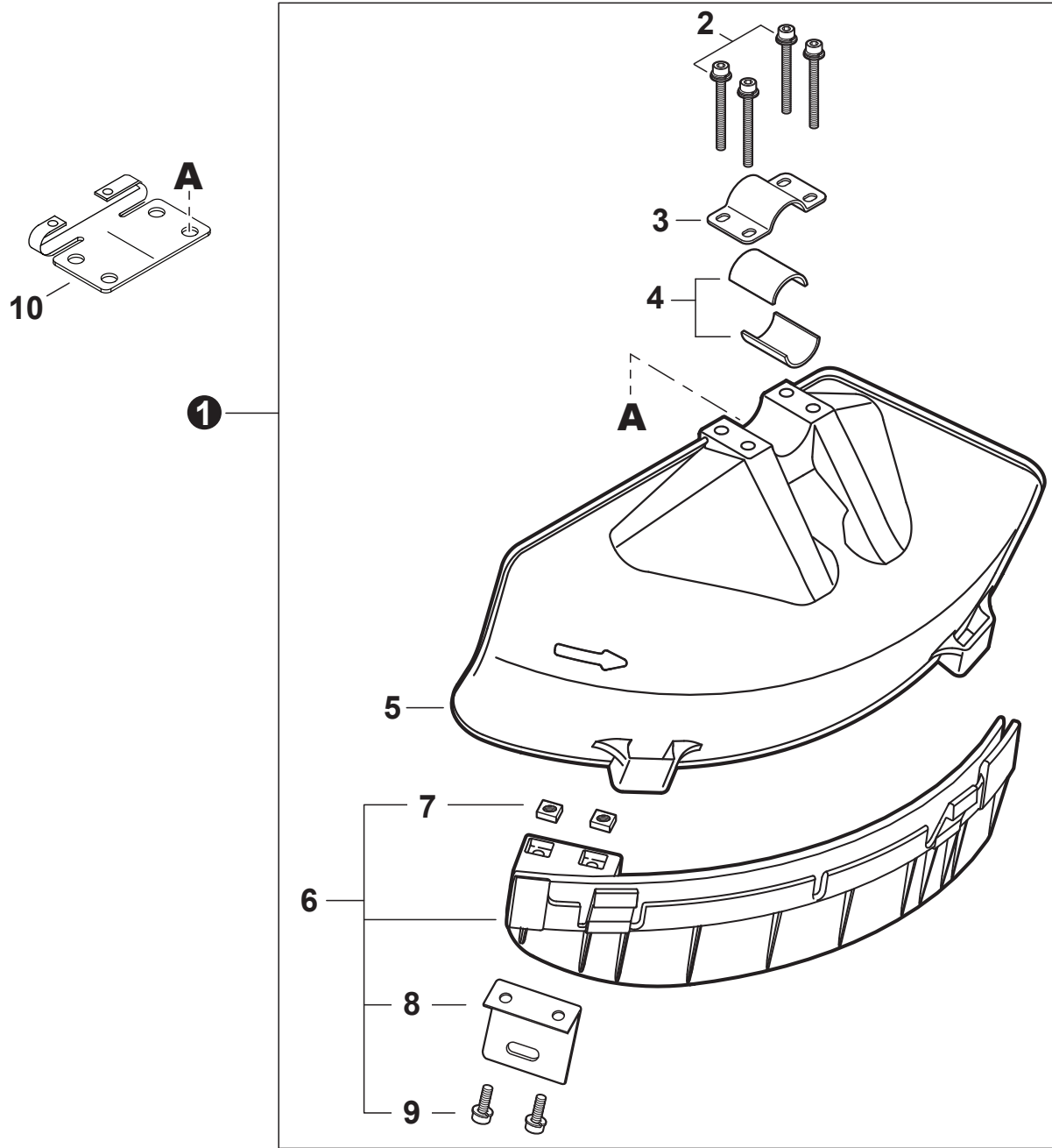




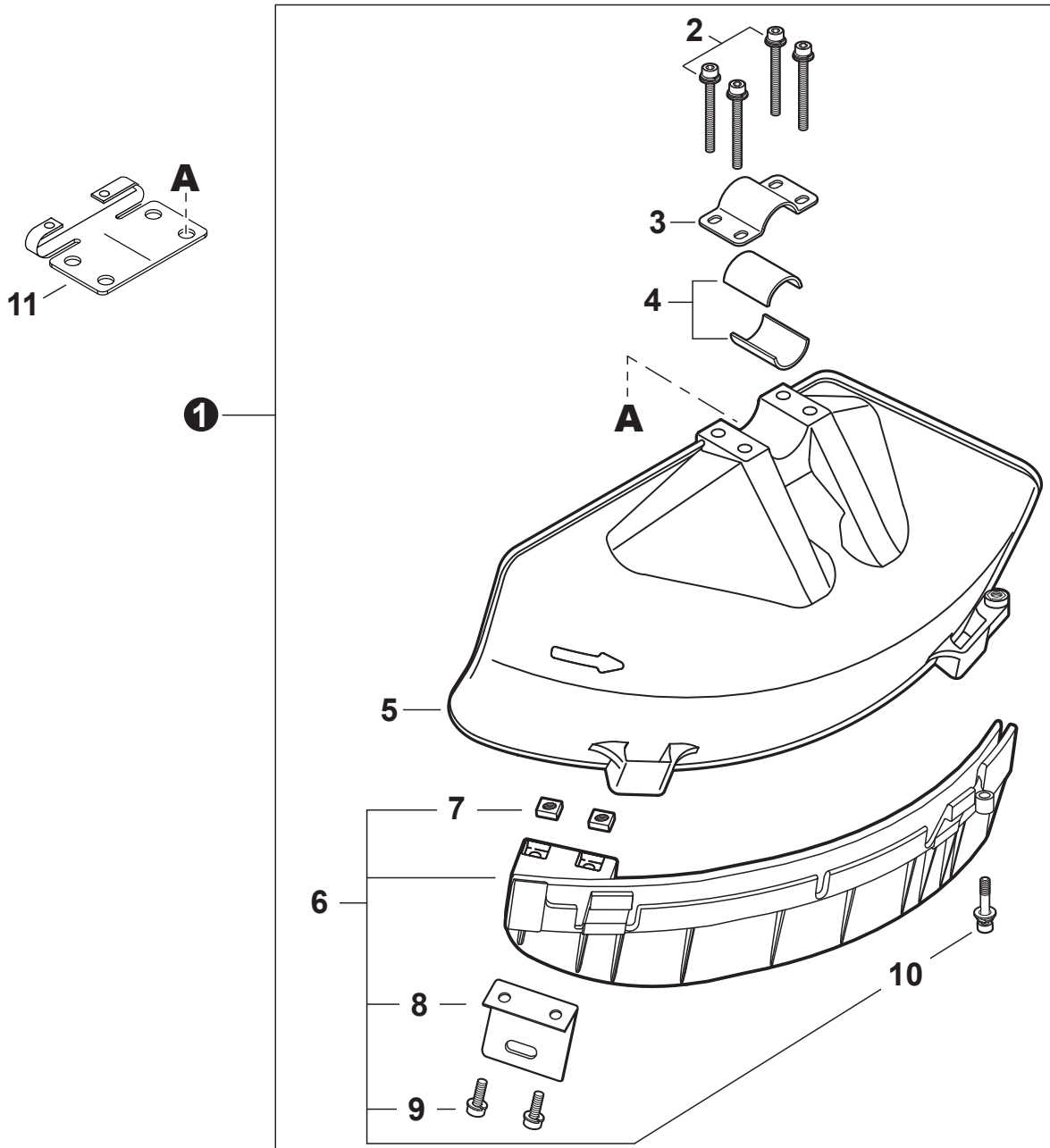
NO.	PART NUMBER	QTY.	DESCRIPCIÓN	DESCRIPTION
1	35110247530	1	JUEGO DE MANGO DE CONTROL	CONTROL HANDLE KIT
2	90050000005	1	+TUERCA M5	+NUT M5
3	90022005030	1	+TORNILLO 5x30	+SCREW 5x30
4	90024603025	4	+TORNILLO 3x25	+SCREW 3x25
5	17801005960	1	GATILLO DEL ACELERADOR	TRIGGER, THROTTLE
6	17801335631	1	RESORTE DE TORSIÓN	SPRING, TORSION
7	17801205960	1	SEGURO DEL ACELERADOR	LOCKOUT, THROTTLE
8	V430001980	1	CABLE DEL ACELERADOR	CABLE, THROTTLE
9	A440000881	1	INTERRUPTOR DE ENCENDIDO-APAGADO	SWITCH, ON-OFF
10	89015712330	1	+ETIQUETA - INTERRUPTOR	+LABEL - SWITCH
11	16341049231	1	+BOTÓN DE INTERRUPTOR - NARANJA	+KNOB, SWITCH - ORANGE
12	9154503010	1	+TORNILLO 3x10	+SCREW 3x10
13	16211056430	1	TUBO FLEXIBLE 7x740	TUBE, FLEXIBLEIBLE 7x740
14	22492452130	2	SUJETADOR DE CABLE 25 MM	CLIP, CABLE 25 MM
15	15911209961	1	SUJETADOR DE CABLE	CLIP, CABLE
16	90050200006	2	TUERCA M6	NUT M6
17	V490000440	1	SUJETADOR	CLIP



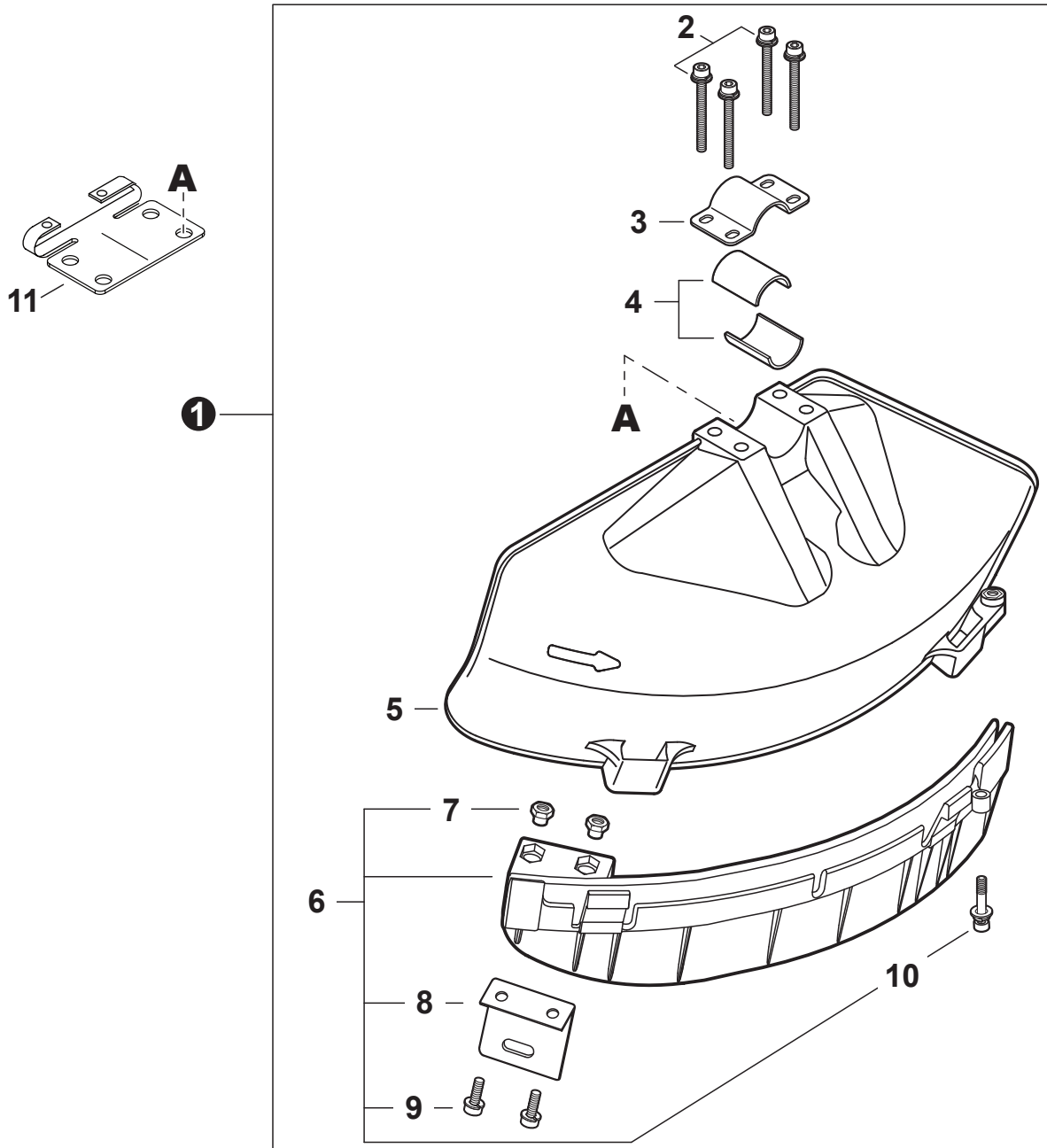
NO.	PART NUMBER	QTY.	DESCRIPCIÓN	DESCRIPTION
1	P021039940	1	MONTAJE DE CAJA DE ENGRANAJES	GEAR CASE ASSY
2	61043450031	1	+PERNO M8x8	+BOLT M8x8
3	9111905035	2	+PERNO CB-5x35 HSH	+BOLT HSH CB-5x35
4	90024205010	1	+TORNILLO 5x10	+SCREW 5x10
5	90060000005	2	+ARANDELA 5.5x10x0.8	+WASHER, FLAT 5.5x10x0.8
6	61023904130	2	+ARANDELA D	+D-WASHER
7	90085506900	1	+COJINETE DE BOLAS 6900	+BEARING, BALL 6900
8	90085806900	1	+COJINETE DE BOLAS 6900Z	+BEARING, BALL 6900Z
9	90070600010	1	+ANILLO RETENEDOR 10	+RING, SNAP 10
10	90070200022	1	+ANILLO RETENEDOR 22	+RING, SNAP 22
11	61030044830	1	+JUEGO DE ENGRANAJES	+GEAR SET
12	90030020022	1	+PASADOR DE CHAVETA 2x22	+PIN, COTTER 2x22
13	90051100010	1	+TUERCA 10	+NUT 10
14	C535000150	1	+PLACA DEL ADAPTADOR INFERIOR	+PLATE, ADAPTOR - LOWER
15	C535001240	1	+PLACA DEL ADAPTADOR SUPERIOR	+PLATE, ADAPTOR - UPPER
16	90070200032	1	+ANILLO RETENEDOR 32	+RING, SNAP 32
17	V340000180	1	+ARANDELA	+WASHER
18	90081206201	1	+COJINETE DE BOLAS 6201	+BEARING, BALL 6201
19	C534000270	1	+EJE DE ENGRANAJE	+SHAFT, GEAR
20	90080000609	1	+COJINETE DE BOLAS 609	+BEARING, BALL 609
21	90050000005	2	+TUERCA M5	+NUT M5
22	90060000005	2	+ARANDELA 5.5x10x0.8	+WASHER, FLAT 5.5x10x0.8
23	C536000030	1	+TAPA CAJA DE ENGRANAJES	+COVER, GEAR CASE
24	90023805020	3	+TORNILLO 5x20	+SCREW 5x20



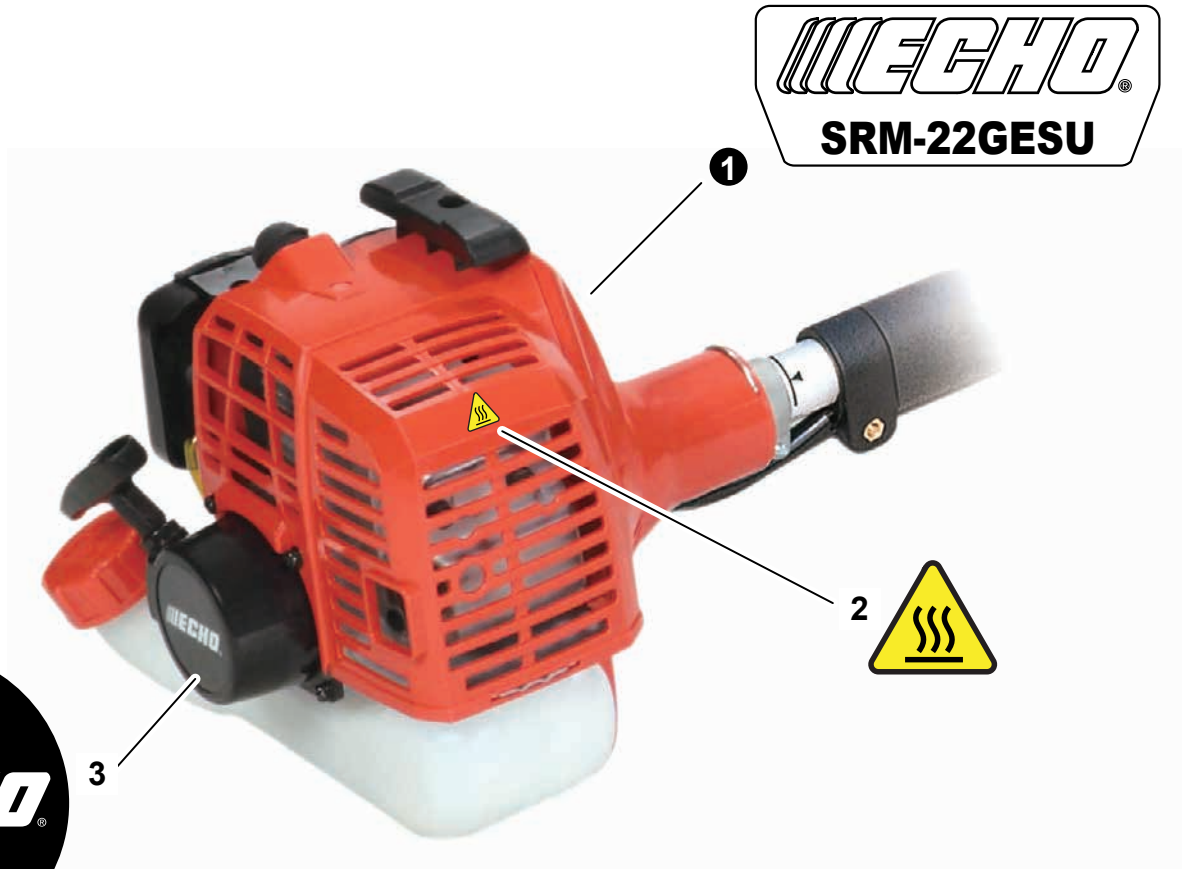
NO.	PART NUMBER	QTY.	DESCRIPCIÓN	DESCRIPTION
1	P021039921	1	JUEGO DE PROTECTOR CONTRA RESIDUOS	SHIELD KIT, DEBRIS
2	V203000610	4	+PERNO M5x45	+BOLT M5x45
3	C551000060	1	+ABRAZADERA SUPERIOR	+CLAMP, UPPER
4	V375000890	2	+ESPACIADOR	+SPACER
5	C550000430	1	+PROTECTOR CONTRA RESIDUOS PLÁSTICO	+SHIELD, DEBRIS PLASTIC
6	P021028451	1	+MONTAJE DE EXTENSIÓN DE PROTECTOR CONTRA RESIDUOS	+EXTENSION ASSY, DEBRIS SHIELD
7	V263000130	2	++TUERCA M5	++NUT M5
8	C554000040	1	++CUCHILLA	++CUTTER
9	9112205016	2	++PERNO 5x16	++BOLT 5x16
10	C551000170	1	SOPORTE DE PROTECTOR	BRACKET, SHIELD



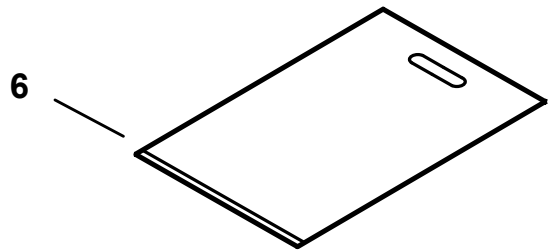
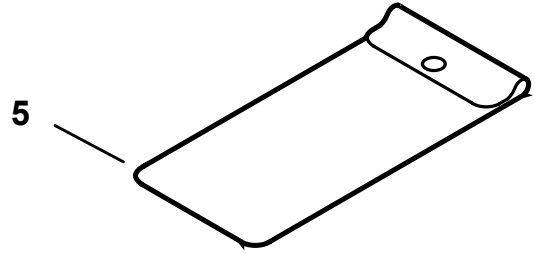
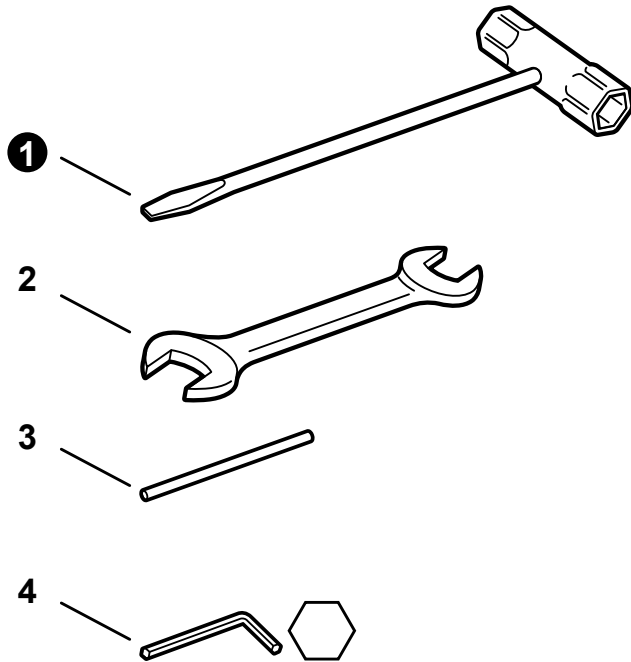
NO.	PART NUMBER	QTY.	DESCRIPCIÓN	DESCRIPTION
1	P100002380	1	JUEGO DE PROTECTOR CONTRA RESIDUOS	SHIELD KIT, DEBRIS
2	V203002320	4	+PERNO M5x45	+BOLT M5x45
3	C551000220	1	+ABRAZADERA SUPERIOR	+CLAMP, UPPER
4	V375000890	2	+ESPACIADOR	+SPACER
5	C550000790	1	+PROTECTOR CONTRA RESIDUOS - CUCHILLA	+SHIELD, DEBRIS - BLADE
6	P100002390	1	+MONTAJE DE EXTENSIÓN DE PROTECTOR CONTRA RESIDUOS	+EXTENSION ASSY, DEBRIS SHIELD
7	V263000130	2	++TUERCA M5	++NUT M5
8	C554000040	1	++CUCHILLA	++CUTTER
9	9112205016	2	++PERNO 5x16	++BOLT 5x16
10	V203002330	1	++PERNO M5x22	++BOLT M5x22
11	C551000170	1	SOPORTE DE PROTECTOR	BRACKET, SHIELD



NO.	PART NUMBER	QTY.	DESCRIPCIÓN	DESCRIPTION
1	P100002381	1	JUEGO DE PROTECTOR CONTRA RESIDUOS	SHIELD KIT, DEBRIS
2	V203002320	4	+PERNO M5x45	+BOLT M5x45
3	C551000220	1	+ABRAZADERA SUPERIOR	+CLAMP, UPPER
4	V375000890	2	+ESPACIADOR	+SPACER
5	C550000790	1	+PROTECTOR CONTRA RESIDUOS - CUCHILLA	+SHIELD, DEBRIS - BLADE
6	P100002391	1	+MONTAJE DE EXTENSIÓN DE PROTECTOR CONTRA RESIDUOS	+EXTENSION ASSY, DEBRIS SHIELD
7	V263000020	2	++TUERCA M5	++NUT M5
8	C554000040	1	++CUCHILLA	++CUTTER
9	9112205016	2	++PERNO 5x16	++BOLT 5x16
10	V203002330	1	++PERNO M5x22	++BOLT M5x22
11	C551000170	1	SOPORTE DE PROTECTOR	BRACKET, SHIELD



NO.	PART NUMBER	QTY.	DESCRIPCIÓN	DESCRIPTION
1	X547002270	1	ETIQUETA MODELO SRM-22GESU	LABEL - MODEL SRM-22GESU
2	X505008220	1	ETIQUETA DE PRECAUCIÓN CALIENTE	LABEL - CAUTION - HOT
3	X502000890	1	ETIQUETA ARRANCADOR	LABEL - RECOIL STARTER



NO.	PART NUMBER	QTY.	DESCRIPCIÓN	DESCRIPTION
1	X602000020	1	LLAVE EN T 17x19 L200	T-WRENCH 17x19 L200
2	89511200330	1	LLAVE DE TUERCAS 8x10	SPANNER 8x10
3	X606000080	1	HERRAMIENTA DE SEGURIDAD 5x120 MM	TOOL, LOCKING 5x120 MM
4	X605000100	1	LLAVE ALLEN 4 MM	WRENCH, ALLEN 4 MM
5	89851039130	1	BOLSA DE HERRAMIENTAS	BAG, TOOL
6	X698000040	1	CAJA DE HERRAMIENTAS	CASE, TOOL

**Tubo al por mayor**  
Bulk Pipe



NO.	PART NUMBER	QTY.	DESCRIPCIÓN	DESCRIPTION
1	90014	1	TUBO AL POR MAYOR 3x5 MM NEGRO (4 PIEZASx2 M)	BULK PIPE - 3x5 MM BLACK (4 PIECESx2 M)
2	90015	1	TUBO AL POR MAYOR 3x6 MM NEGRO (4 PIEZASx2 M)	BULK PIPE - 3x6 MM BLACK (4 PIECESx2 M)
3	90016	1	TUBO AL POR MAYOR 3x7 MM NEGRO (4 PIEZASx2 M)	BULK PIPE - 3x7 MM BLACK (4 PIECESx2 M)
4	90017	1	TUBO AL POR MAYOR 3x6 MM TRANSPARENTE (4 PIEZASx2 M)	BULK PIPE - 3x6 MM CLEAR (4 PIECESx2 M)
5	90018	1	TUBO AL POR MAYOR 2x4 MM TRANSPARENTE (4 PIEZASx2 M)	BULK PIPE - 2x4 MM CLEAR (4 PIECESx2 M)

**Cuerda del arrancador al por mayor**  
Bulk Starter Rope

NO.	PART NUMBER	QTY.	DESCRIPCIÓN	DESCRIPTION
1	99944435000	1	CUERDA DEL ARRANCADOR AL POR MAYOR 2.3 MMx61 M	BULK STARTER ROPE - 2.3 MMx61 M
2	99944440000	1	CUERDA DEL ARRANCADOR AL POR MAYOR 3.0 MMx61 M	BULK STARTER ROPE - 3.0 MMx61 M
3	99944445000	1	CUERDA DEL ARRANCADOR AL POR MAYOR 3.5 MMx61 M	BULK STARTER ROPE - 3.5 MMx61 M
4	99944450000	1	CUERDA DEL ARRANCADOR AL POR MAYOR 4.0 MMx61 M	BULK STARTER ROPE - 4.0 MMx61 M
5	99944455000	1	CUERDA DEL ARRANCADOR AL POR MAYOR 4.4 MMx61 M	BULK STARTER ROPE - 4.4 MMx61 M
6	99944460000	1	CUERDA DEL ARRANCADOR AL POR MAYOR 4.8 MMx61 M	BULK STARTER ROPE - 4.8 MMx61 M