



Accessories for ECHO products can be found at:
Los accesorios para los productos ECHO se pueden encontrar en:
<http://www.echo-usa.com/Products/Accessories>

PARTS CATALOG
LISTA DE PIEZAS

DCS-5000
Chainsaw
DCS-5000 Motosierra



SERIAL NUMBER
NÚMERO DE SERIE

401CSR000001 - 401CSR999999

ECHO Incorporated

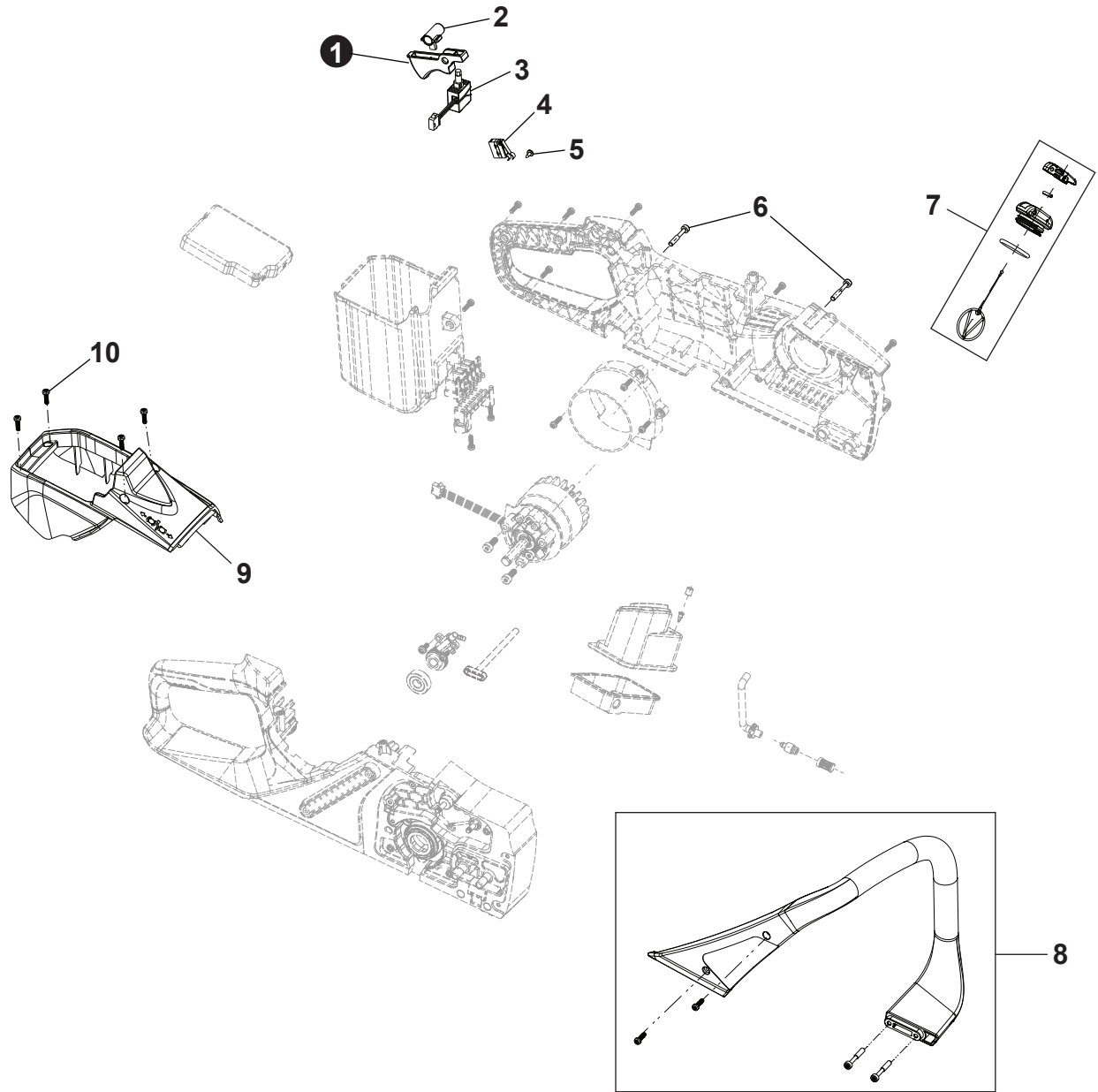
400 Oakwood Road, Lake Zurich, Illinois 60047

WWW.ECHO-USA.COM

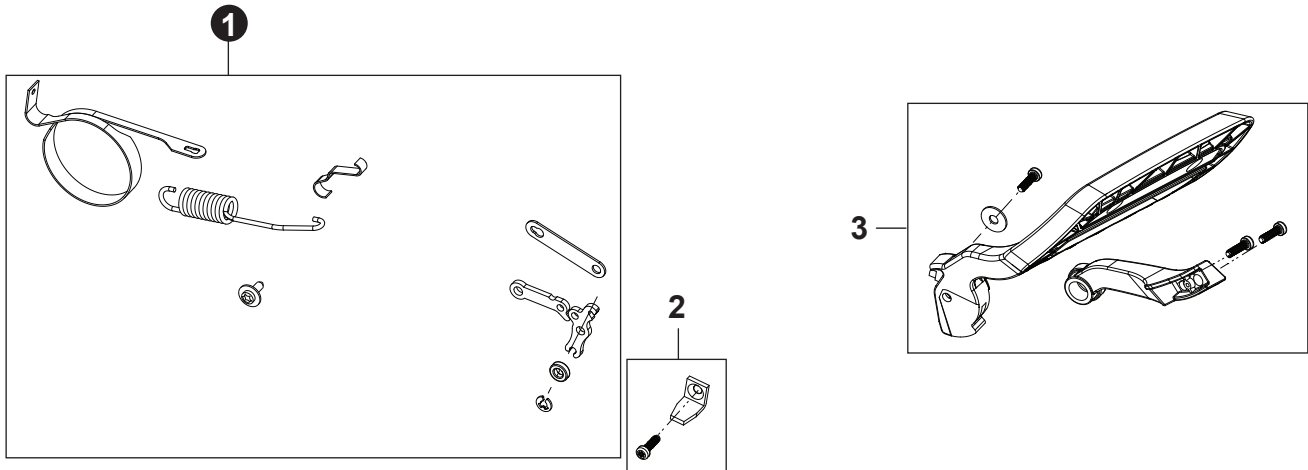
©2021 ECHO Incorporated. All Rights Reserved

P/N 99922205779
REVISED 11/12/21

Handle, Throttle Control, Top Cover, Oil Cap ..	3
Mango, control del acelerador, cubierta superior, tapa de aceite	
Chain Brake Assemblies	4
Conjuntos de freno de cadena	
Sprocket Kit and Guards	4
Kit de piñones y protectores	
Guide Bar, Chain, Scabbard	5
Barra guía, cadena, vaina	
Bumper Spike	5
Punta de parachoques	
Tools	5
Herramientas	
Accessories	6
Accesorios	

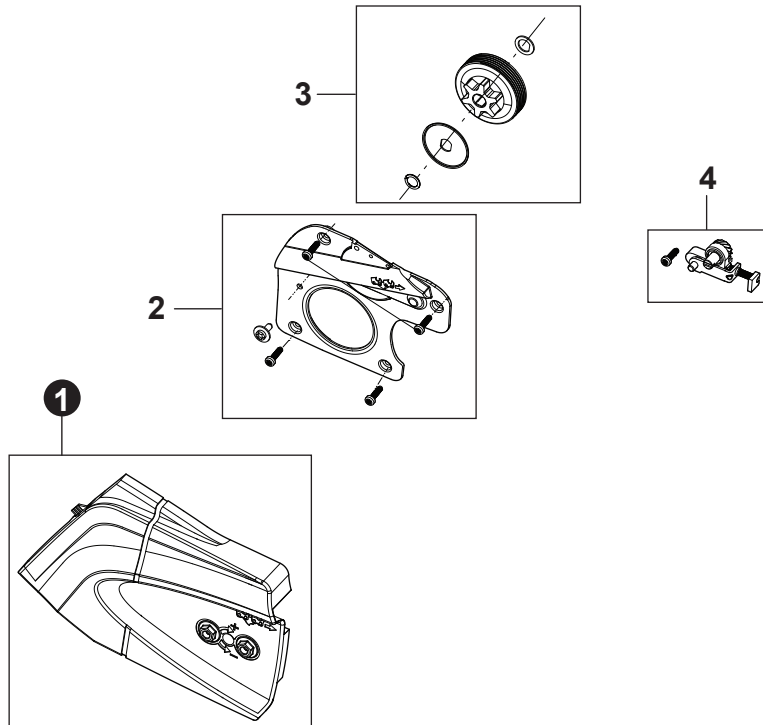


NO.	PART NUMBER	QTY.	DESCRIPTION	DESCRIPCIÓN
1	YH321000270	1	SWITCH, TRIGGER	INTERRUPTOR, GATILLO
2	YH470000980	1	BUTTON, LOCKOUT	BOTÓN, DESBLOQUEO
3	YH321000260	1	SWITCH, SPEED-CONTROL	INTERRUPTOR, CONTROL DE VELOCIDAD
4	YH321000280	1	SWITCH, BRAKE SAFETY	INTERRUPTOR, SEGURIDAD DEL FRENO
5	YH415000880	1	SCREW	TORNILLO
6	YH415000860	4	SCREW	TORNILLO
7	YH468001730	1	CAP ASSY, OIL	CONJUNTO DEL TAPÓN, ACEITE
8	YH466000550	1	HANDLE, FRONT	ASA, DELANTERA
9	YH479002430	1	COVER, TOP	CUBIERTA, SUPERIOR
10	YH415000870	4	SCREW	TORNILLO

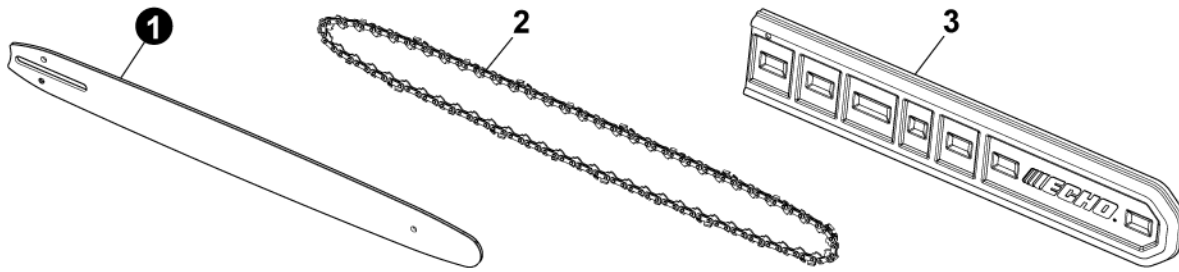


NO.	PART NUMBER	QTY.	DESCRIPTION	DESCRIPCIÓN
1	YH470000990	1	KIT, CHAIN BRAKE	KIT, FRENO DE CADENA
2	YH468001740	1	CATCHER, CHAIN	RECOGEDOR, CADENA
3	YH466000560	1	LEVER, CHAIN BRAKE	PALANCA, FRENO DE CADENA

Sprocket Kit and Guards
Kit de piñones y protectores

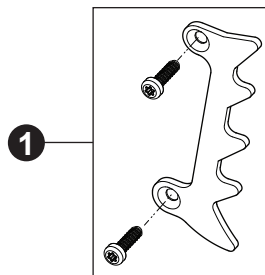


NO.	PART NUMBER	QTY.	DESCRIPTION	DESCRIPCIÓN
1	YH479002410	1	GUARD ASSY, SPROCKET	CONJUNTO DE PROTECCIÓN, RUEDA DENTADA
2	YH479002420	1	COVER, CHAIN BRAKE	CUBIERTA, FRENO DE CADENA
3	YH464000020	1	KIT, SPROCKET	KIT, RUEDA DENTADA
4	YH470001000	1	TENSIONER ASSY	CONJUNTO DEL TENSOR



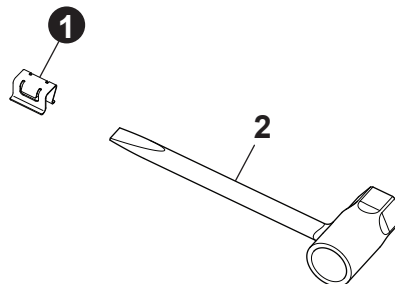
NO.	PART NUMBER	QTY.	DESCRIPTION	DESCRIPCIÓN
1	18A0CD3762C	1	18" (45 CM) GUIDE BAR	BARRA DE GUÍA 45 CM
2	91PX62CQ	1	SAW CHAIN 18"	CADENA DE SIERRA 45 CM
3	X490001060	1	SCABBARD, PLASTIC	VAINA, PLÁSTICO

Bumper Spike
Punta de parachoques



NO.	PART NUMBER	QTY.	DESCRIPTION	DESCRIPCIÓN
1	YH468001750	1	SPIKE, BUMPER	PICO, PARACHOQUES

Tools
Herramientas



NO.	PART NUMBER	QTY.	DESCRIPTION	DESCRIPCIÓN
1	YH452000800	1	RETAINER	RETENCIÓN
2	YH477000050	1	T-WRENCH	LLAVE EN T

NO.	PART NUMBER	QTY.	DESCRIPTION	DESCRIPCIÓN
1	LC-56V2AAB	1	CHARGER, STANDARD 56V	CARGADOR ESTÁNDAR DE 56V
2	LC-56V4AAB	1	CHARGER, RAPID 56V	CARGADOR RÁPIDO 56V
3	LBP-56V125A	1	BATTERY, 56V LITHIUM-ION - 2.5Ah	BATERÍA, IONES DE LITIO 56V - 2.5Ah
4	LBP-56V250A	1	BATTERY, 56V LITHIUM-ION - 5.0Ah	BATERÍA, IONES DE LITIO 56V - 5.0Ah
5	99988800720	1	SHARPENING KIT, 5/32" SAW CHAIN	KIT DE AFILADO DE MOTOSIERRA - 5/32 "
6	2894902	1	KICK GUARD™ KIT	KICK GUARD™ KIT
7	103942147	1	BAG, CHAINSAW CARRY	BOLSA DE TRANSPORTE PARA MOTOSIERRA