



PARTS CATALOG
LISTA DE PIEZAS

SRM-3605U
Brushcutter
DESMALEZADORA



34 cc

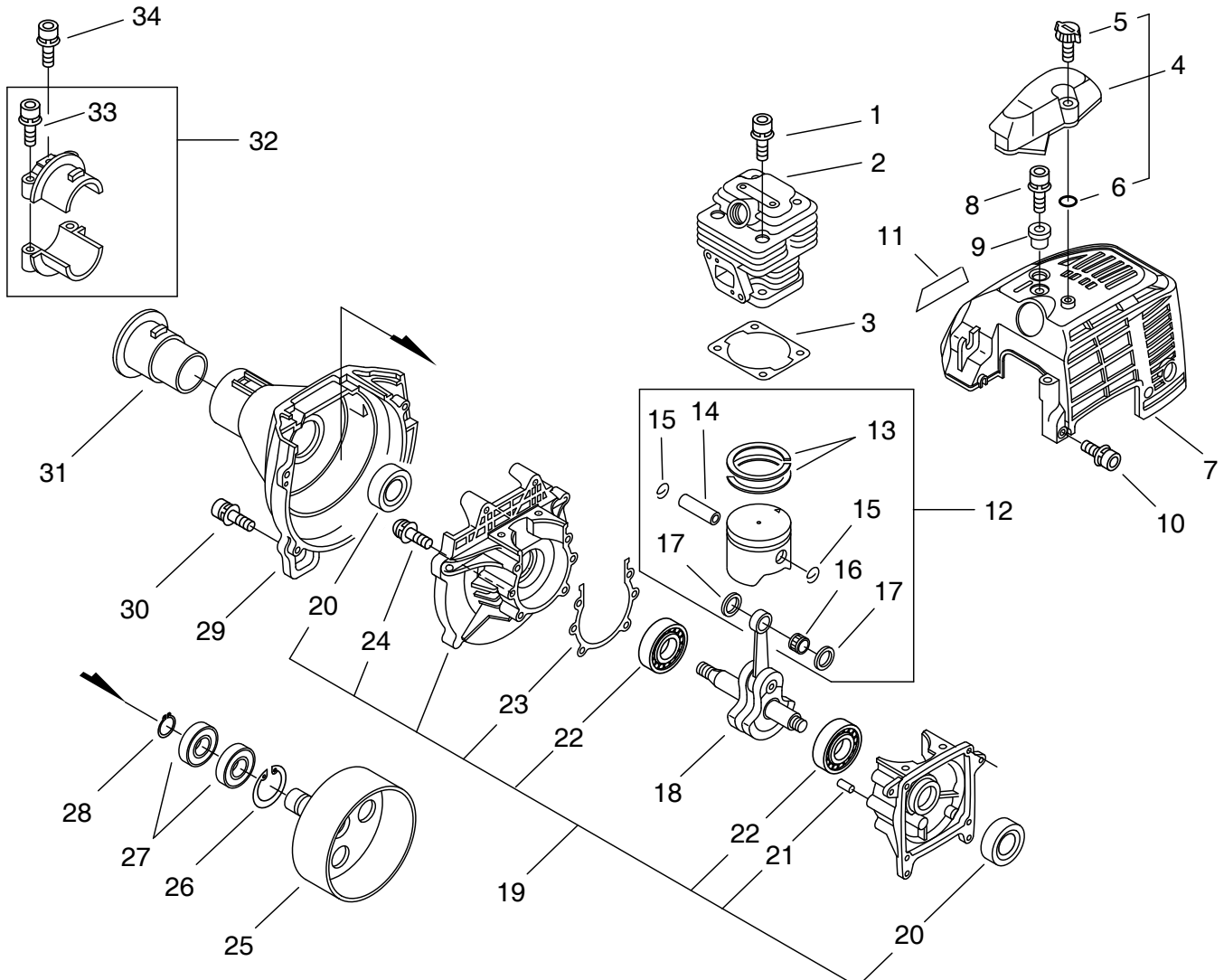
SERIAL NUMBER
NÚMERO DE SERIE

S/N: 20001001-20999999

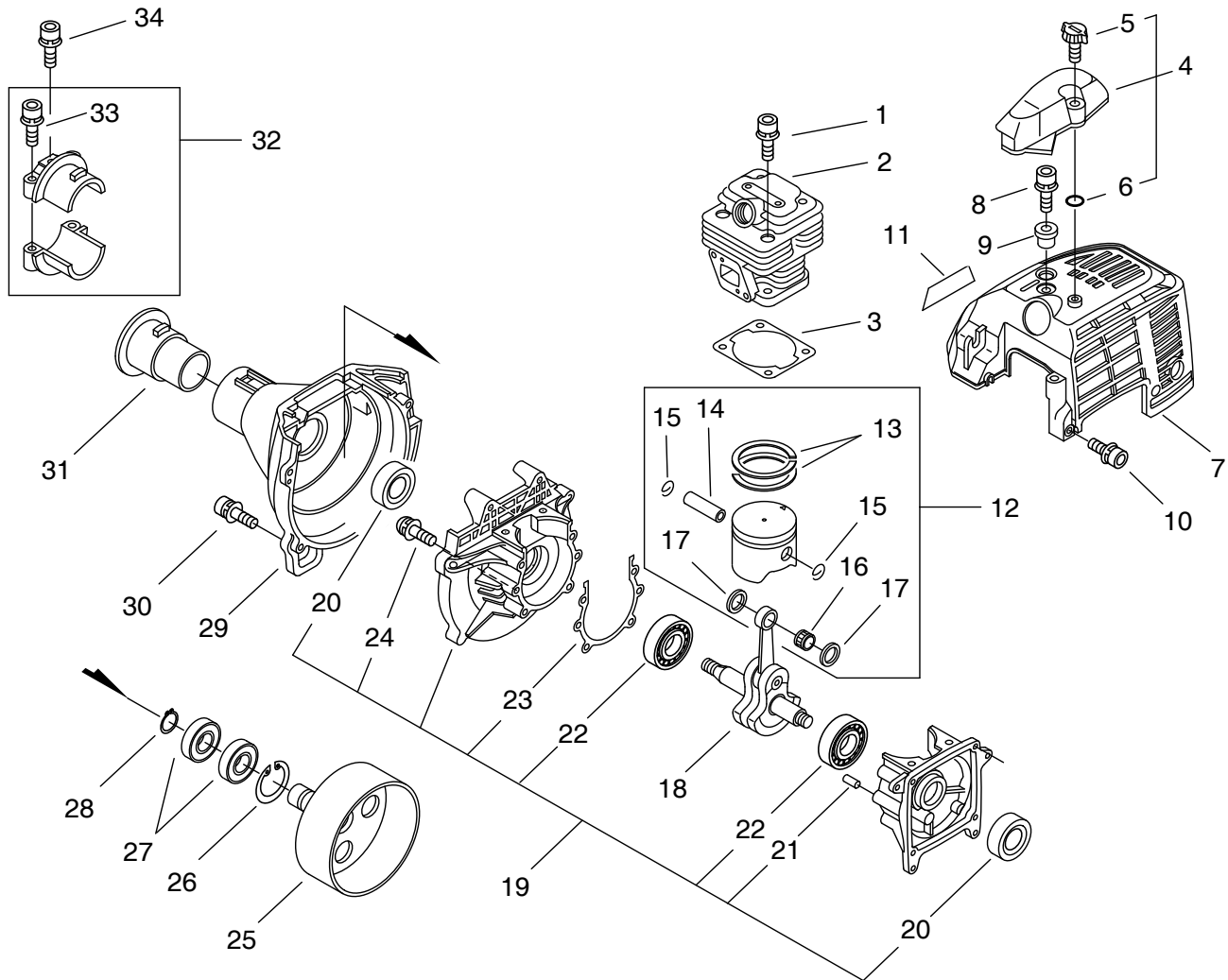
ECHO, INCORPORATED

400 Oakwood Road Lake Zurich, Illinois 60047
WWW.ECHO-USA.COM

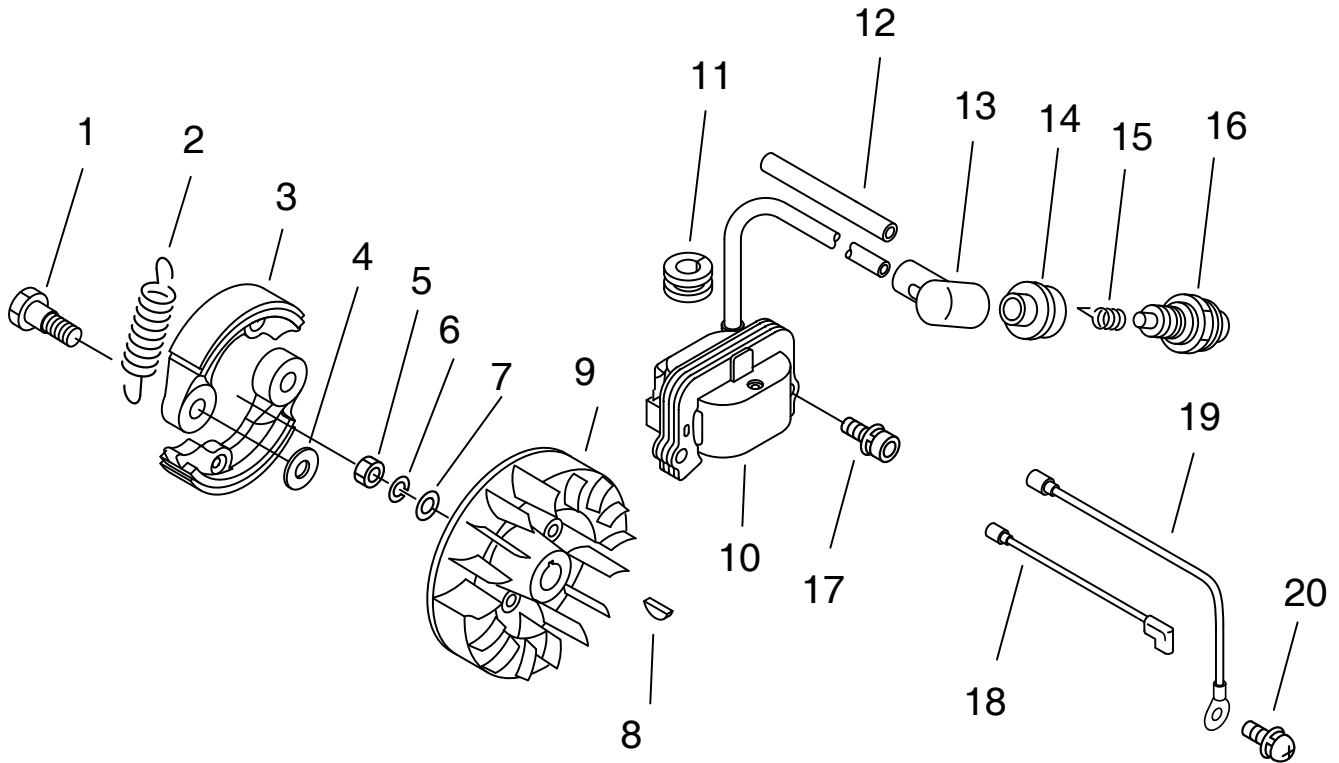
Cylinder, Piston, Crankcase, Fan Cover, Clutch, Engine Cover	3
Cilindro, Pistón, Cáster, Cubierta del Ventilador, Embrague, Tapa del Motor	
Cylinder, Piston, Crankcase, Fan Cover, Clutch, Engine Cover	4
Cilindro, Pistón, Cáster, Cubierta del Ventilador, Embrague, Tapa del Motor	
Flywheel, Ignition	5
Volante, Encendido	
Recoil Starter	6
Arrancador Autorretráctil	
Air Filter, Intake, Exhaust	7
Filtro de Aire, Admisión, Escape	
Fuel System	8
Sistema de Combustible	
Blade Debris Shield, Blade	9
Protector Desechos para cuchilla, Cuchilla	
Main Pipe, Throttle Control, U-Handle	10
Tubo Principal, Control del Acelerador, Mango de U	
Main Pipe, Throttle Control, U-Handle	11
Tubo Principal, Control del Acelerador, Mango de U	
Gear Case	12
Caja de Engranajes	
Carburetor	13
Carburador	
Carburetor	14
Carburador	
Labels, Tools	15
Etiqueta, Herramientas	



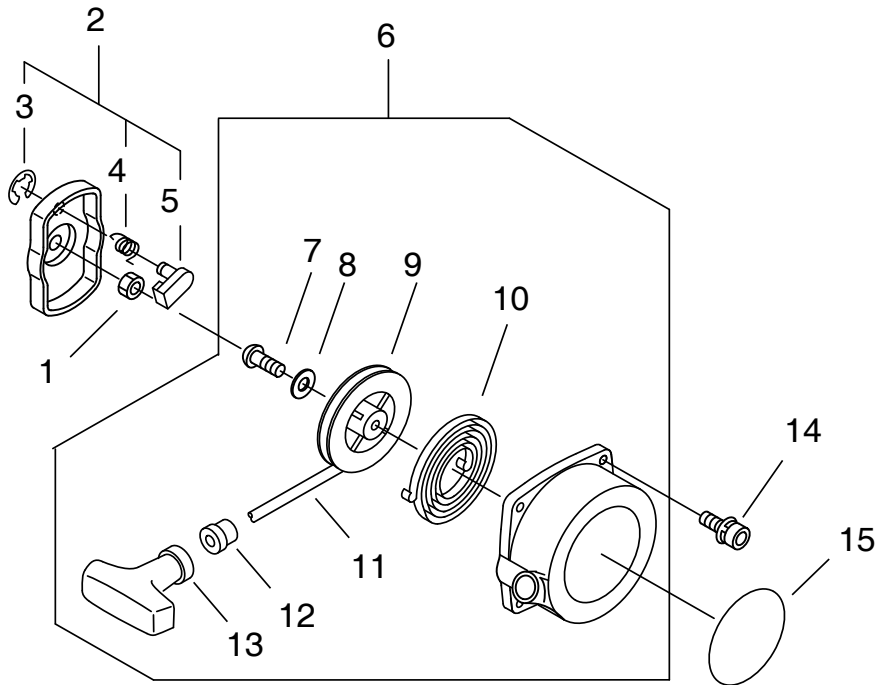
ITEM	PART NUMBER	QTY.	DESCRIPTION	DESCRIPCIÓN
1	90016205020	4	SCREW - 5X20	TORNILLO - 5X20
2	A130000601	1	CYLINDER	CILINDRO
3	10101055430	1	GASKET, CYLINDER	JUNTA, CILINDRO
4	15990255230	1	GUARD KIT	KIT DE PROTECTOR
5	+ 35232555230	1	KNOB, FASTENER	PERILLA, SUJETADOR
6	+ 90072000004	1	O-RING - 4	ANILLO O - 4
7	10151455630	1	COVER, CYLINDER	CUBIERTA, CILINDRO
8	9111805020	1	SCREW - 5X20	TORNILLO - 5X20
9	10153155230	1	COLLAR	ESPACIADOR
10	9111805012	2	SCREW - 5X12	TORNILLO - 5X12
11	X547001010	1	LABEL - MODEL -- SRM-3605	ETIQUETA - MODELO -- SRM-3605
12	P021015780	1	PISTON KIT	KIT DE PISTÓN
13	+ 10001142230	2	RING, PISTON	ANILLO, PISTÓN
14	+ 10001327430	1	PIN, PISTON	PASADOR, PISTÓN
15	+ 10001503931	2	RING, RETAINING	ANILLO, RETÉN
16	+ 10001216131	1	BEARING, NEEDLE	COJINETE, DE AGUJAS



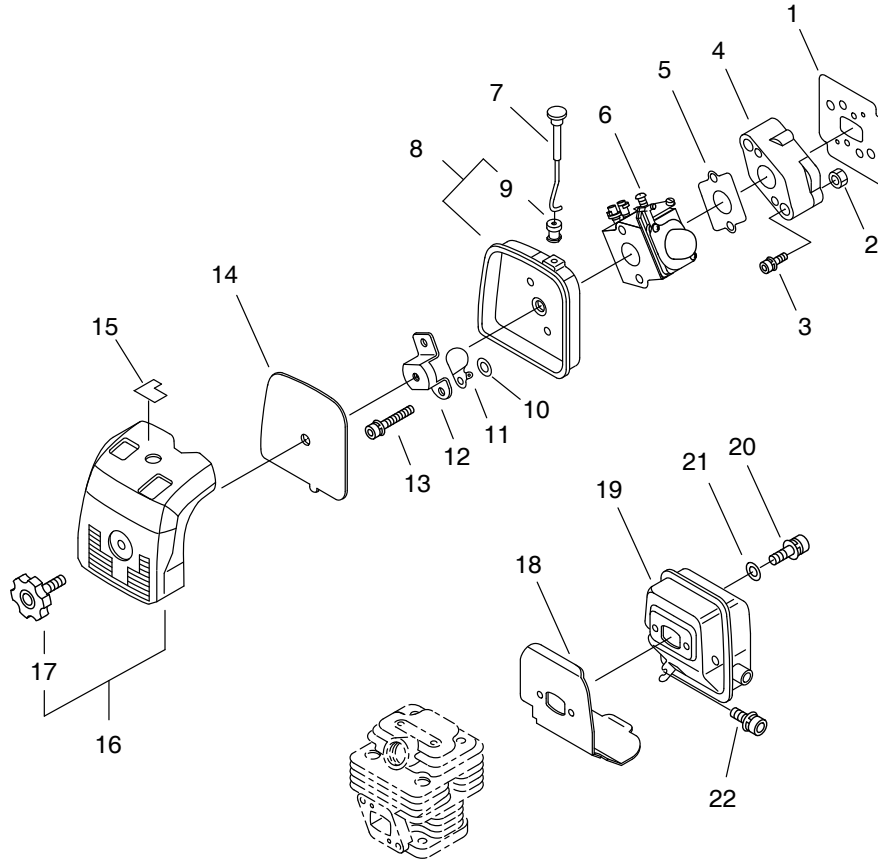
ITEM	PART NUMBER	QTY.	DESCRIPTION	DESCRIPCIÓN
17	+ 10001453630	2	SPACER, PISTON	ESPACIADOR, PISTÓN
18	10010055430	1	CRANKSHAFT ASY	CONJUNTO DE CIGÜEÑAL
19	P021036321	1	CRANKCASE KIT	KIT DE CÁSTER
20	+ 10021305530	2	SEAL, OIL	SELLO, ACEITE
21	+ 10021503930	4	PIN, DOWEL	CLAVIJA
22	+ 9403536201	2	BEARING, BALL - 6201	COJINETE DE BOLAS - 6201
23	+ V102000040	1	GASKET, CRANKCASE	JUNTA, CÁSTER
24	+ 90016205030	4	SCREW - 5X30	TORNILLO - 5X30
25	17500549930	1	DRUM, CLUTCH	TAMBOR, EMBRAGUE
26	90070200028	1	RING, RETAINING - 28	ANILLO, RETÉN - 28
27	90080706001	2	BEARING, BALL - 6001	COJINETE DE BOLAS - 6001
28	90070100012	1	RING, RETAINING - 12	ANILLO, RETÉN - 12
29	10151155630	1	CASE, FAN	CARCASA, VENTILADOR
30	9111805020	4	SCREW - 5X20	TORNILLO - 5X20
31	61091051830	1	CUSHION	COJÍN
32	P021012800	1	HOLDER KIT	KIT DE SOPORTE
33	+ 9111805025	2	SCREW - 5X20	TORNILLO - 5X20
34	9111805012	1	SCREW - 5X12	TORNILLO - 5X12



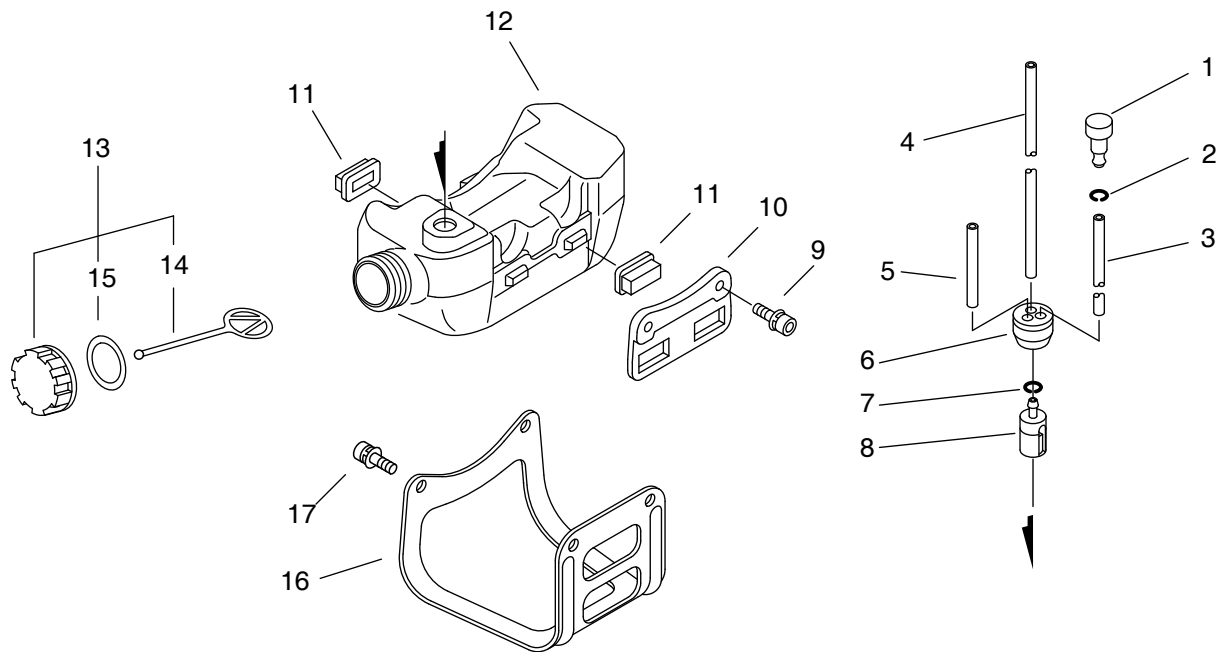
ITEM	PART NUMBER	QTY.	DESCRIPTION	DESCRIPCIÓN
1	17504646430	2	BOLT, CLUTCH	PERNO, EMBRAGUE
2	17501849932	1	SPRING, CLUTCH	RESORTE, EMBRAGUE
3	A553000000	2	SHOE, CLUTCH	ZAPATA, EMBRAGUE
4	17504805530	2	WASHER - 6	ARANDELA - 6
5	90050200008	1	NUT - 8	TUERCA - 8
6	90060500008	1	LOCKWASHER - 8	ARANDELA DE PRESIÓN - 8
7	90060000008	1	LOCKWASHER - 8	ARANDELA DE PRESIÓN - 8
8	10014212330	1	KEY, WOODRUFF	CHAVETA, WOODRUFF
9	15280155430	1	FLYWHEEL	VOLANTE
10	15262655430	1	COIL, IGNITION	BOBINA, IGNICIÓN
11	15011244330	1	GROMMET	ANILLO DE GOMA
12	15061114530	1	TUBE	TUBO
13	15901201620	1	CAP, SPARK PLUG	TAPA, BUJÍA
14	15901555230	1	COVER, PLUG CAP	CUBIERTA, CAPUCHÓN DE BUJÍA
15	15901103432	1	TERMINAL, SPARK PLUG CAP	TERMINAL, CAPUCHÓN DE BUJÍA
16	15901010230	1	SPARK PLUG -- BPMR-7A	BUJÍA -- BPMR-7A
17	90016205020	2	SCREW - 5X20	TORNILLO - 5X20
18	16201055630	1	LEAD	CABLE CONDUCTOR
19	16201452930	1	LEAD - GROUND	CABLE - DE TIERRA
20	90023805010	1	SCREW - 5X10	TORNILLO - 5X10



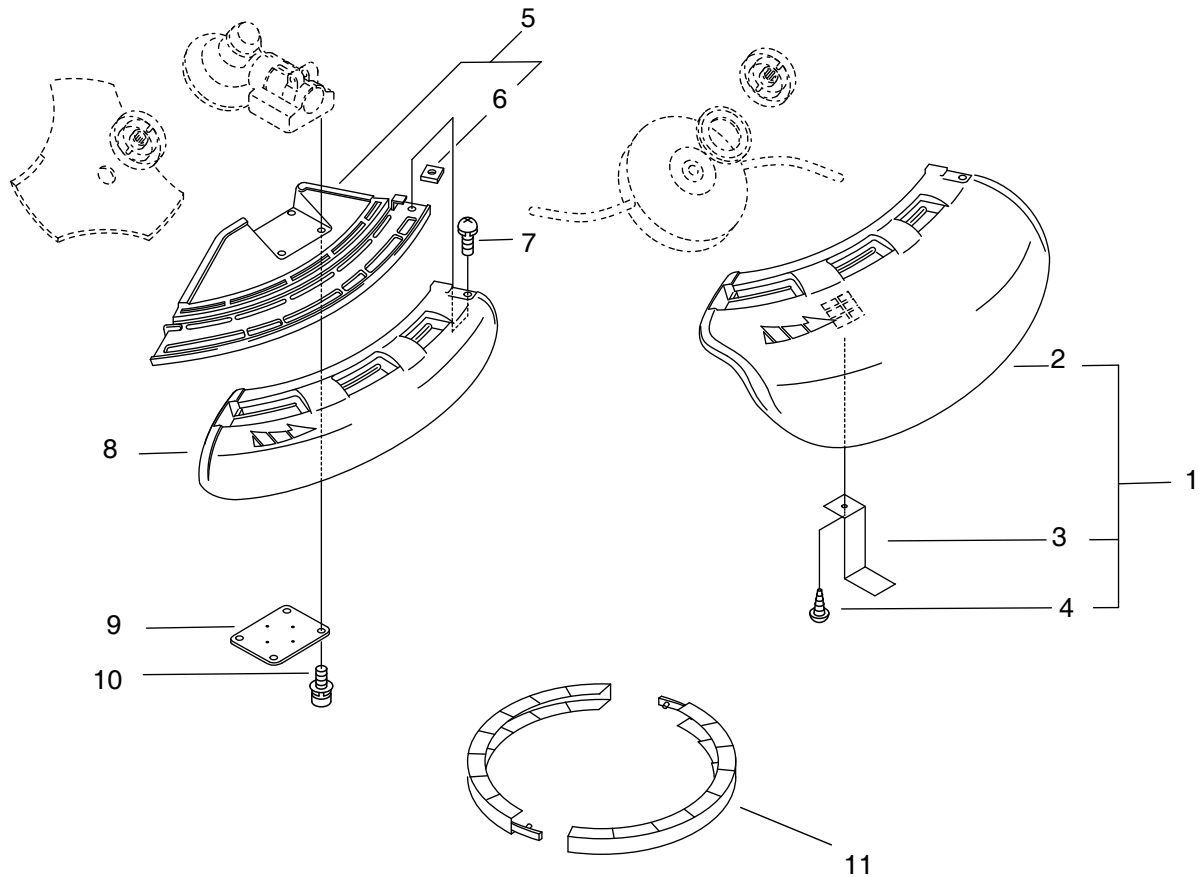
ITEM	PART NUMBER	QTY.	DESCRIPTION	DESCRIPCIÓN
1	90050200008	1	NUT - 8	TUERCA - 8
2	17720241030	1	STARTER PAWL ASY	CONJUNTO DE TRINQUETE DEL ARRANCADOR
3	+ 90070000004	1	RING, RETAINING - 4	ANILLO, RETÉN - 4
4	+ 17723440630	1	SPRING, RETURN	RESORTE, RETORNO
5	+ 17721840630	1	PAWL, STARTER	TRINQUETE, ARRANCADOR
6	17720055631	1	STARTER ASY	CONJUNTO DE ARRANCADOR
7	+ 17723640630	1	SCREW	TORNILLO
8	+ 17721441030	1	WASHER	ARANDELA
9	+ 17721543130	1	REEL, ROPE	CARRETE, CUERDA
10	+ 17722040630	1	SPRING, REWIND	RESORTE, REBOBINADO
11	+ 17722601110	1	ROPE, STARTER - 4X950	CUERDA, ARRANCADOR - 4X950
12	+ 17722742030	1	GUIDE, ROPE	GUÍA, CUERDA
13	+ 17722827030	1	GRIP, STARTER	AGARRE, ARRANCADOR
14	9111804014	4	SCREW - 4X14	TORNILLO - 4X14
15	X502000450	1	LABEL - ECHO	ETIQUETA - ECHO



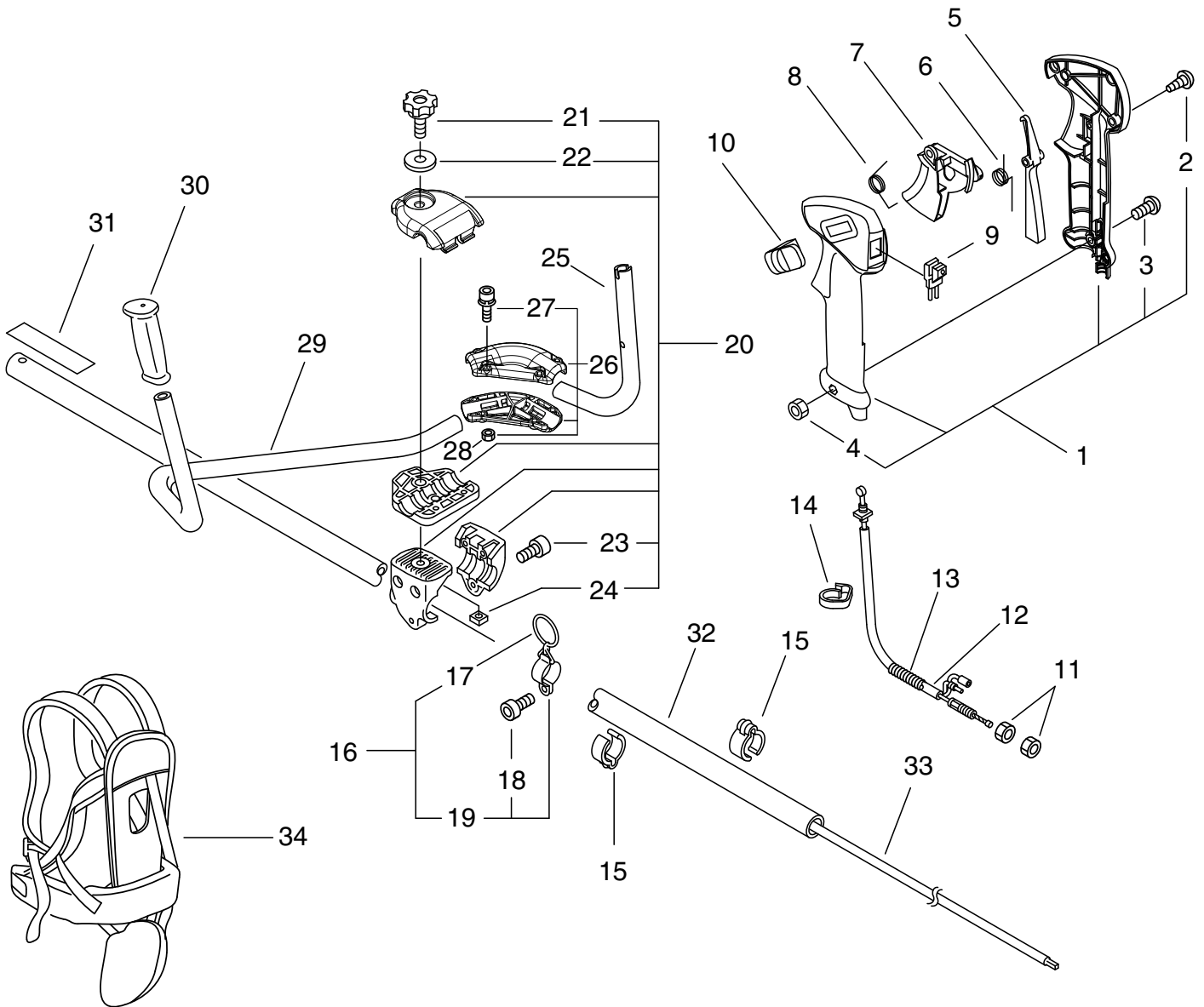
ITEM	PART NUMBER	QTY.	DESCRIPTION	DESCRIPCIÓN
1	13001655430	1	GASKET, INTAKE	JUNTA, ADMISIÓN
2	90050000005	2	NUT - 5	TUERCA - 5
3	90016205025	2	SCREW - 5X25	TORNILLO - 5X25
4	13001755630	1	INSULATOR, INTAKE	AISLANTE, ADMISIÓN
5	13001005960	1	GASKET, INTAKE	JUNTA, ADMISIÓN
6	12300055630	1	CARBURETOR -- WT-344	CARBURADOR -- WT-344
7	17851051730	1	ROD, CHOKE	VARILLA, AHOGADOR
8	13030151730	1	CASE, AIR CLEANER	CARCASA, FILTRO DE AIRE
9	+ 17881005230	1	GROMMET	ANILLO DE GOMA
10	17851600830	1	WASHER - 5	ARANDELA - 5
11	17851505060	1	SHUTTER, CHOKE	OBTURADOR, AHOGADOR
12	12901152131	1	PLATE, PREVENT	PLACA, PRE-RESPIRADERO
13	90016205057	2	SCREW - 5X57	TORNILLO - 5X57
14	13031051730	1	FILTER, AIR	FILTRO DE AIRE
15	89012147530	1	LABEL - CHOKE	ETIQUETA - AHOGADOR
16	13030252131	1	AIR CLEANER COVER ASY	CONJUNTO DE CUBIERTA DEL FILTRO DE AIRE
17	+ 13040652131	1	KNOB, FASTENER	PERILLA, SUJETADOR
18	14551055430	1	GASKET, EXHAUST	JUNTA, ESCAPE
19	14561055230	1	MUFFLER	SILENCIADOR
20	90010505060	2	SCREW - 5X60	TORNILLO - 5X60
21	90060000005	2	WASHER - 5	ARANDELA - 5
22	90016205012	1	SCREW - 5X12	TORNILLO - 5X12



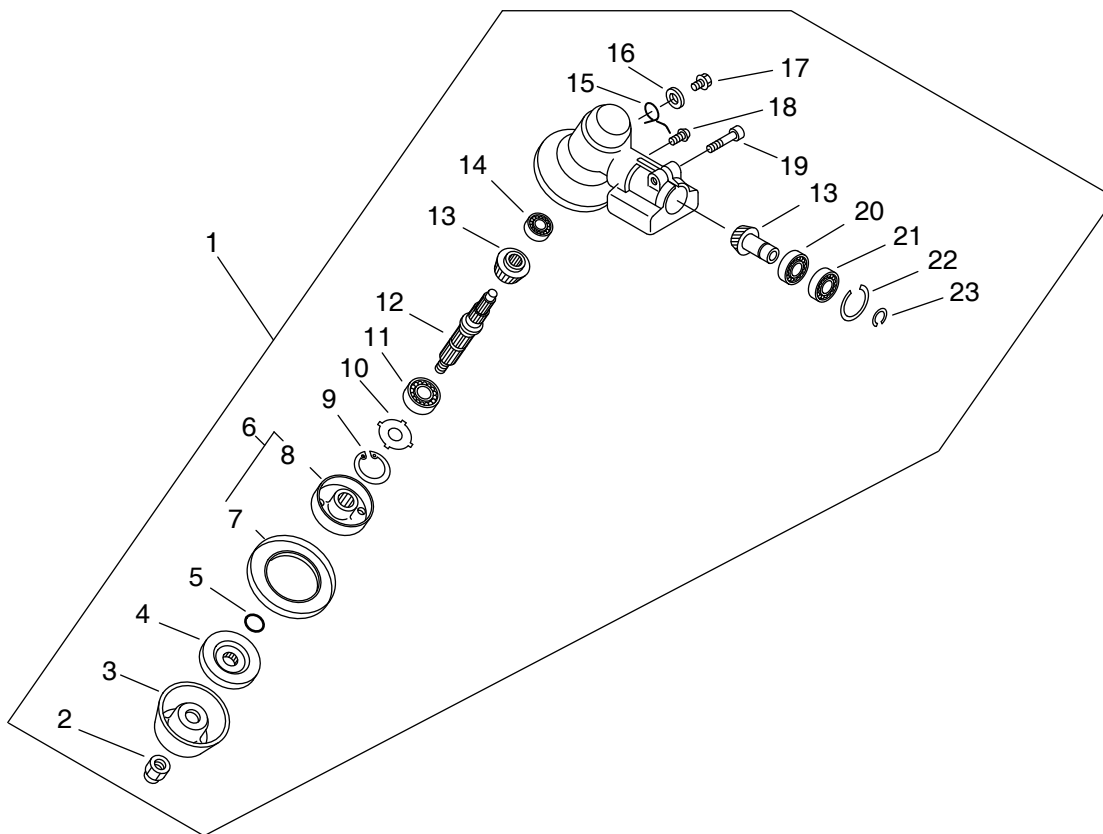
ITEM	PART NUMBER	QTY.	DESCRIPTION	DESCRIPCIÓN
1	13130056431	1	VENT ASY	CONJUNTO DE RESPIRADERO
2	13011100530	1	CLIP	GANCHO
3	V471001210	1	PIPE - 3X5X90	TUBO - 3X5X90
4	V471001190	1	PIPE, PRIMER - 3X5X180	TUBO, CEBADOR - 3X5X180
5	13201056330	1	PIPE - 3X6X90 -- CLEAR	TUBO - 3X6X90 -- TRANSPARENTE
6	13211546730	1	GROMMET, FUEL	ANILLO DE GOMA, COMBUSTIBLE
7	13201309820	1	CLIP	GANCHO
8	13120514930	1	FILTER, FUEL	FILTRO DE COMBUSTIBLE
9	9111805020	2	SCREW - 5X20	TORNILLO - 5X20
10	13191055430	1	BRACKET, FUEL TANK	SOPORTE, TANQUE DE COMBUSTIBLE
11	13192055430	4	CUSHION, FUEL TANK	COJÍN, TANQUE
12	13101064931	1	TANK, FUEL	TANQUE, COMBUSTIBLE
13	13100455530	1	CAP ASY - ORANGE	CONJUNTO DE TAPA - NARANJA
14	+ 13105156030	1	CONNECTOR, CAP	CONECTOR, TAPA
15	+ 13101655830	1	GASKET	JUNTA
16	30511055630	1	STAND	APOYO
17	9111805012	2	SCREW - 5X12	TORNILLO - 5X12



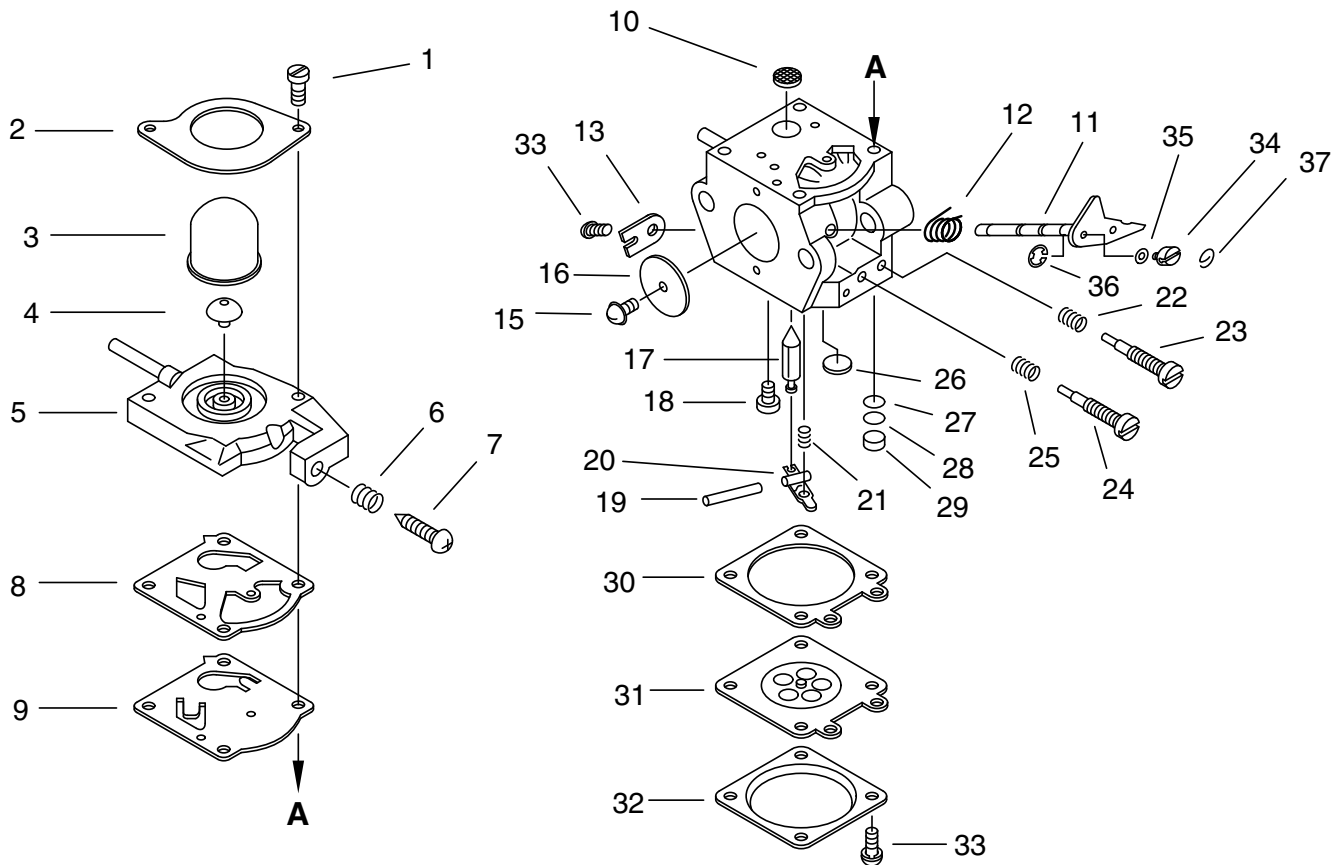
ITEM	PART NUMBER	QTY.	DESCRIPTION	DESCRIPCIÓN
1	P021002622	1	DEBRIS SHIELD KIT - TRIMMER	KIT DE PROTECTOR CONTRA RESIDUOS - RECORTADORA
2	+ C550000082	1	SHIELD, DEBRIS - TRIMMER	PROTECTOR, CONTRA RESIDUOS - RECORTADORA
3	+ C554000000	1	KNIFE, TRIMMER LINE	CUCHILLO, CORDÓN
4	+ 90025205012	1	SCREW - 5X12	TORNILLO - 5X12
5	C550000102	1	ASSY, SHIELD BRACKET	MONTAJE DE ABRAZADERA DEL PROTECTOR
6	+ 90056500005	1	NUT - 5 -- SQUARE	TUERCA - 5 -- CUADR
7	9111805022	1	SCREW - 5X22	TORNILLO - 5X25
8	C550000092	1	SHIELD, DEBRIS - BLADE	PROTECTOR, CONTRA RESIDUOS - CUCHILLA
9	C552000200	1	PLATE	PLACA
10	V203001980	4	SCREW	TORNILLO
11	89852347131	2	COVER, BLADE	CUBIERTA, CUCHILLA



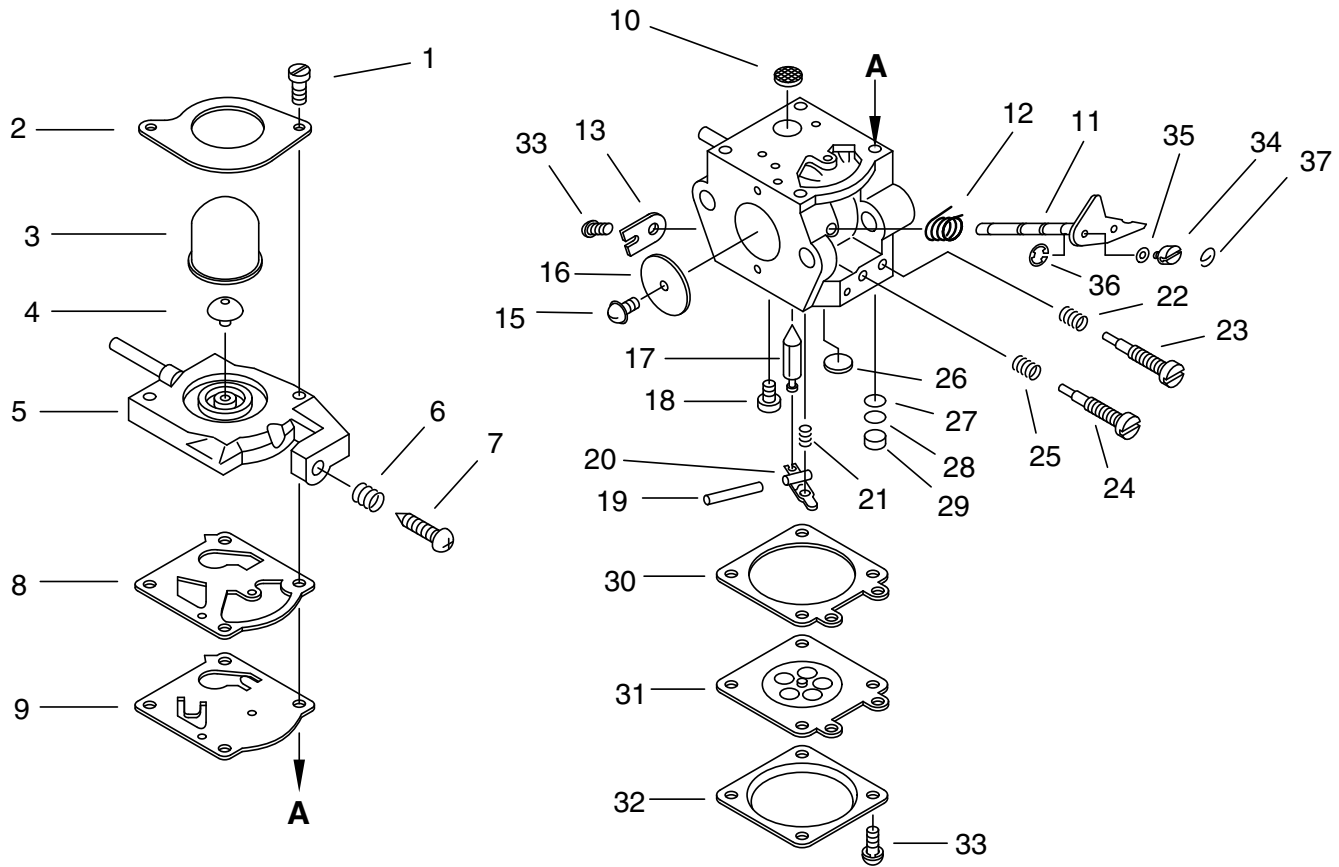
ITEM	PART NUMBER	QTY.	DESCRIPTION	DESCRIPCIÓN
1	P021002612	1	HANDLE GRIP ASY	CONJUNTO DE AGARE DE MANGO
2	+ 90025304016	3	SCREW - 4X16 -- TAPPING	TORNILLO - 4X16 -- AUTOROSCANTE
3	+ 90022005030	1	SCREW - 5X30	TORNILLO - 5X30
4	+ 90050000005	1	NUT - 5	TUERCA - 5
5	C460000011	1	LOCKOUT, THROTTLE	BLOQUEO, ESTRANGULADOR
6	V452000130	1	SPRING, TRIGGER LOCKOUT	RESORTE, TRABADO DE GATILLO
7	C450000022	1	TRIGGER, THROTTLE	GATILLO, ACELERADOR
8	V452000060	1	SPRING, TRIGGER	RESORTE, GATILLO
9	16340048030	1	IGNITION SWITCH ASY	CONJUNTO DE INTERRUPTOR DEL ENCENDIDO
10	C463000000	1	KNOB, THROTTLE CONTROL	PERILLA, CONTROL DEL ACELERADOR
11	90050200006	2	NUT - 6	TUERCA - 6
12	V430000410	1	CABLE, THROTTLE	CABLE, ACELERADOR
13	V475003830	1	TUBE	TUBO
14	15911209961	1	CLIP	GANCHO
15	22492452930	2	CLIP	GANCHO
16	P021012660	1	HOOK ASY	CONJUNTO DE GANCHO
17	+ 30101505330	1	RING	ANILLO
18	+ 9111905012	1	SCREW - 5X12	TORNILLO - 5X12
19	+ 30121004630	1	CLAMP	ABRAZADERA
20	P021012741	1	HANDLE BRACKET KIT	KIT DE SOPORTE DE MANGO
21	+ V299000110	1	KNOB	PERILLA
22	+ 60501454230	1	WASHER	ARANDELA
23	+ 9111805030	3	SCREW - 5X30	TORNILLO - 5X30
24	+ 90056550008	1	NUT	TUERCA
25	35121452931	1	HANDLE, FRONT - RIGHT	MANGO, DELANTERO - DERECHO
26	P021012781	1	HANDLE BRACKET KIT	KIT DE SOPORTE DE MANGO
27	+ 9111805022	4	SCREW - 5X22	TORNILLO - 5X25
28	+ 90050000005	4	NUT - 5	TUERCA - 5
29	35101052931	1	HANDLE, FRONT - LEFT	MANGO, DELANTERO - IZQUIERDO
30	C403000031	1	GRIP, HANDLE	AGARRE, MANGO
31	89061743130	1	LABEL - CAUTION	ETIQUETA - PRECAUCIÓN
32	61020656930	1	ASSY, MAIN PIPE	MONTAJE DE TUBO PRINCIPAL
33	61001106230	1	DRIVESHAFT - SOLID	EJE DE MANDO - RÍGIDO
34	C062000193	1	HARNESS, SHOULDER	ARNÉS, HOMBROS



ITEM	PART NUMBER	QTY.	DESCRIPTION	DESCRIPCIÓN
1	P021012591	1	GEAR CASE ASY	CONJUNTO DE CAJA DE ENGRANAJES
2	+ 61032052130	1	NUT - 10	TUERCA - 10
3	+ 69922956830	1	GUARD	PROTECTOR
4	+ 61031452130	1	PLATE, ADAPTER - LOWER	PLACA, ADAPTADOR - INFERIOR
5	+ 90072000012	1	O-RING - 12	ANILLO O - 12
6	+ C535000001	1	ASSY, BLADE RETAINER	MONTAJE DE SUJETADOR DE CUCHILLA
7	61035256830	1	ADAPTER, BLADE - UPPER	ADAPTADOR, CUCHILLA - SUPERIOR
8	61031352132	1	ADAPTER, BLADE - LOWER	ADAPTADOR, CUCHILLA - INFERIOR
9	+ 90070200032	1	RING, RETAINING - 32	ANILLO, RETÉN - 32
10	+ 61044456830	1	WASHER	ARANDELA
11	+ 90081206201	1	BEARING, BALL - 6201	COJINETE DE BOLAS - 6201
12	+ 61031056931	1	SHAFT, PTO	EJE DE LA TOMA DE FUERZA
13	+ 61030056930	1	GEAR SET	JUEGO DE ENGRANAJES
14	+ 90081000629	1	BEARING, BALL - 629	COJINETE DE BOLAS - 629
15	+ V452001310	1	SPRING	RESORTE
16	+ 90060350008	1	WASHER	ARANDELA
17	+ 61043450031	1	BOLT - 8X8	PERNO - 8X8
18	+ 90024205010	1	SCREW - 5X10	TORNILLO - 5X10
19	+ 9111806030	1	SCREW - 6X30	TORNILLO - 6X30
20	+ 90080006001	1	BEARING, BALL - 6001	COJINETE DE BOLAS - 6001
21	+ 90080306001	1	BEARING, BALL - 6001	COJINETE DE BOLAS - 6001
22	+ 90070200028	1	RING, RETAINING - 28	ANILLO, RETÉN - 28
23	+ 90070100012	1	RING, RETAINING - 12	ANILLO, RETÉN - 12



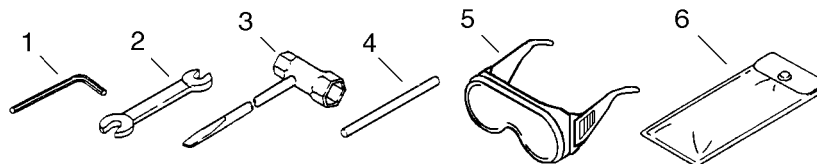
ITEM	PART NUMBER	QTY.	DESCRIPTION	DESCRIPCIÓN
	12300055630	1	CARBURETOR -- WT-344	CARBURADOR -- WT-344
1	+ 12311043130	2	SCREW, PUMP COVER	TORNILLO, CUBIERTA DE LA BOMBA
2	+ 12314209560	1	RETAINER, PURGE BULB	RETÉN, BULBO DE LA PURGA
3	+ 12318109560	1	BULB, PURGE	BULBO, PURGA
4	+ 12317135630	1	VALVE, CHECK	VÁLVULA DE RETENCION
5	+ 12312443130	1	COVER, FUEL PUMP	CUBIERTA, BOMBA DE COMBUSTIBLE
6	+ 12313304260	1	SPRING, IDLE ADJUST	RESORTE, AJUSTE DEL MÍNIMO/RALENTÍ
7	+ 12313404260	1	SCREW, IDLE ADJUST	TORNILLO, AJUSTE DE RALENTÍ
8	+ 12312509560	1	GASKET, PUMP	JUNTA, BOMBA
9	+ 12311209560	1	DIAPHRAGM, PUMP	DIAFRAGMA, BOMBA
10	+ 12312610631	1	STRAINER	TAMIZ
11	+ 12311755630	1	SHAFT, THROTTLE	EJE, ACELERADOR
12	+ 12311347530	1	SPRING, RETURN	RESORTE, RETORNO
13	+ 12312703930	1	RING, RETAINING	ANILLO, RETÉN
15	+ 12311438830	1	SCREW, THROTTLE STOP	TORNILLO, PARADA DEL ACELERADOR
16	+ 12311623230	1	VALVE, THROTTLE	VÁLVULA, ACELERADOR
17	+ 12313704260	1	VALVE, INLET NEEDLE	VÁLVULA DE AGUJA, ADMISIÓN
18	+ 12313903930	1	SCREW	TORNILLO
19	+ 12313803930	1	PIN, METERING LEVER	PASADOR, PALANCA DE DOSIFICACIÓN
20	+ 12312303930	1	LEVER, METERING	PALANCA, DOSIFICACIÓN



ITEM		PART NUMBER	QTY.	DESCRIPTION	DESCRIPCIÓN
21	+	12312206530	1	SPRING, METERING LEVER	RESORTE, PALANCA DE DOSIFICACIÓN
22	+	12311922130	1	SPRING, NEEDLE	RESORTE, AGUJA
23	+	12312009560	1	NEEDLE - HIGH SPEED	AGUJA - ALTA VELOCIDAD
24	+	12311824430	1	NEEDLE - LOW SPEED	AGUJA - BAJA VELOCIDAD
25	+	12312122130	1	SPRING, NEEDLE	RESORTE, AGUJA
26	+	12314610631	1	PLUG, WELCH	TAPÓN, WELCH
27	+	12316810630	1	SCREEN	PANTALLA
28	+	12316910630	1	RING, RETAINING	ANILLO, RETÉN
29	+	12314617330	1	PLUG, CUP	TAPÓN, DE COPA
30	+	12314027230	1	GASKET, METERING	JUNTA, DOSIFICACIÓN
31	+	12314103930	1	DIAPHRAGM, METERING	DIAFRAGMA, DOSIFICACIÓN
32	+	12314203930	1	COVER, DIAPHRAGM	CUBIERTA, DIAFRAGMA
33	+	12313002960	5	SCREW	TORNILLO
34	+	12317226030	1	SWIVEL	PIVOTE
35	+	12314926030	1	WASHER	ARANDELA
36	+	12317307930	1	RING, RETAINING	ANILLO, RETÉN
37	+	V490000440	1	CLIP	GANCHO



ITEM	PART NUMBER	QTY.	DESCRIPTION	DESCRIPCIÓN
1	X502000450	1	LABEL, ECHO	ETIQUETA ECHO
2	89012147530	1	LABEL, CHOKE	ETIQUETA DEL ESTRANGULADOR
3	X547001010	1	LABEL, ECHO SRM-3605	ETIQUETA ECHO SRM-3605
4	89015204930	1	LABEL, INSERT PIPE	ETIQUETA DE TUBO INSERTO
5	89061743130	1	LABEL, CAUTION - ISO	ETIQUETA DE PRECAUCIÓN - ISO



ITEM	PART NUMBER	QTY.	DESCRIPTION	DESCRIPCIÓN
1	X605000100	1	HEX KEY - 4mm	CHAVETA HEXAGONAL - 4mm
2	89511200330	1	SPANNER 8×10	LLAVE DE TUERCAS 8×10
3	X602000020	1	T-WRENCH 17×19 L200	LLAVE EN T 17×19 L200
4	X606000080	1	TOOL, LOCKING 5×120mm	HERRAMIENTA DE SEGURIDAD 5×120mm
5	X690000050	1	GLASSES, SAFETY	ANTEOJOS DE SEGURIDAD
6	89851039130	1	BAG, TOOL	BOLSA DE HERRAMIENTAS

+ Denotes item is part of an assembly
++ Denotes item is part of a sub-assembly

+ Denota artículo forma parte de una asamblea
++ Denota artículo forma parte de un submontaje



ECHO, INCORPORATED

400 Oakwood Road

Lake Zurich, Illinois 60047

WWW.ECHO-USA.COM