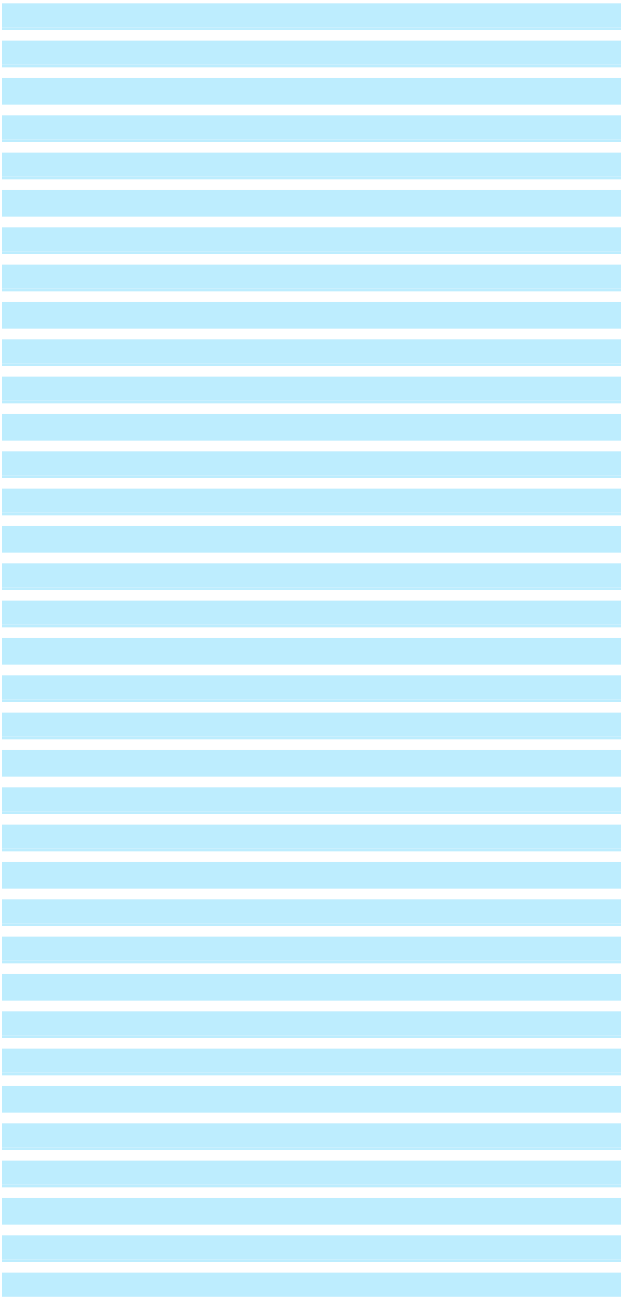




Los accesorios para los productos ECHO se pueden encontrar en:
Accessories for ECHO products can be found at:
www.echo-latinamerica.com/products/catalogs

LISTA DE PIEZAS
PARTS CATALOG

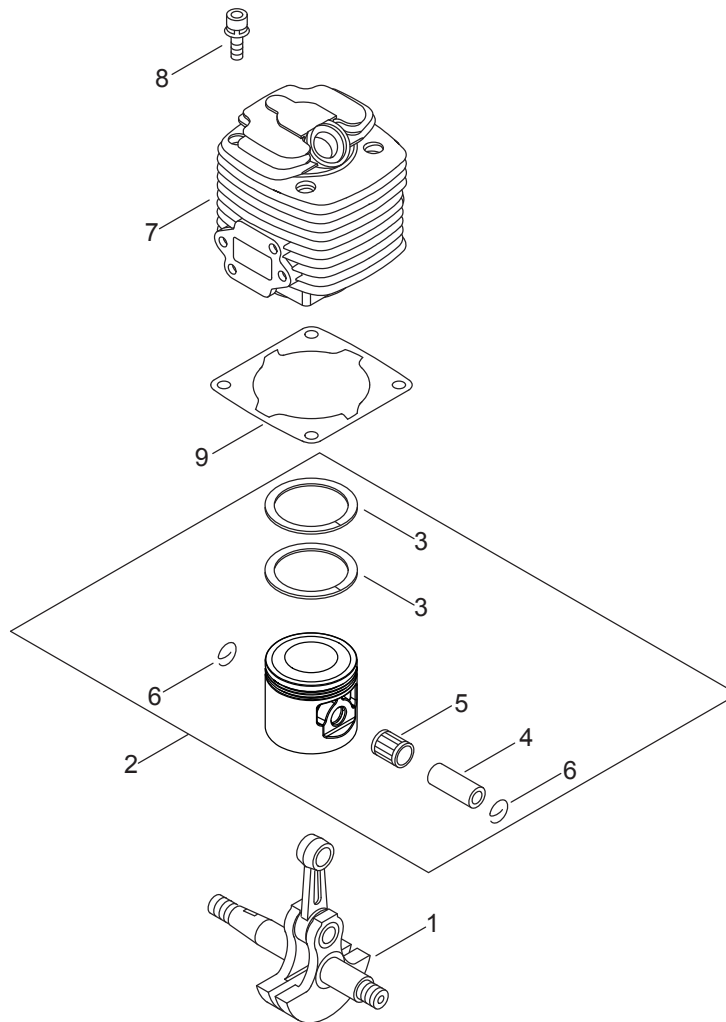
MB-580
Atomizador
MB-580 Mist Blower



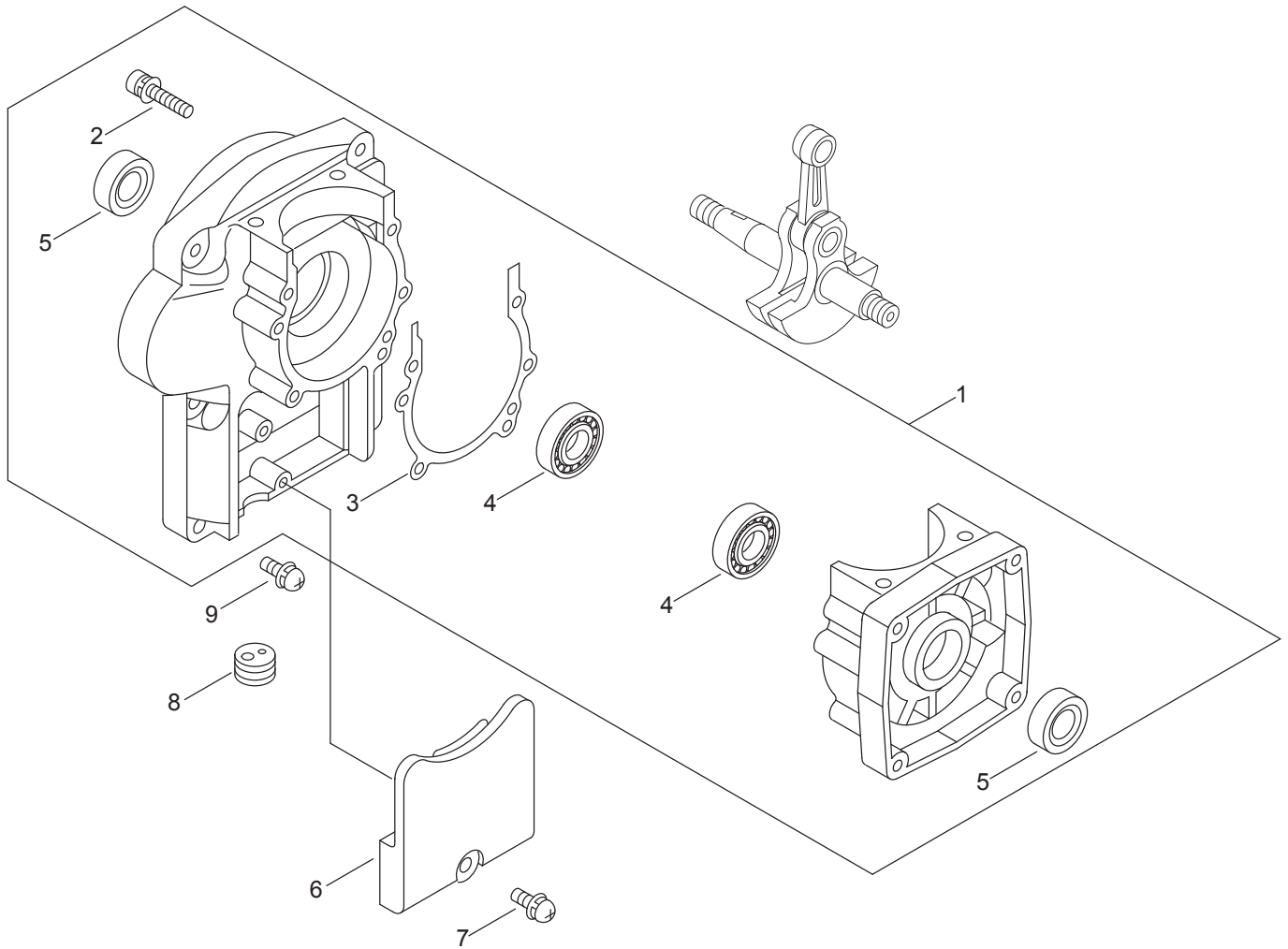
58.2 cc
NÚMERO DE SERIE
SERIAL NUMBER
D02026001001 - D02026999999

ECHO, INCORPORATED
400 Oakwood Road, Lake Zurich, Illinois 60047
WWW.ECHO-USA.COM

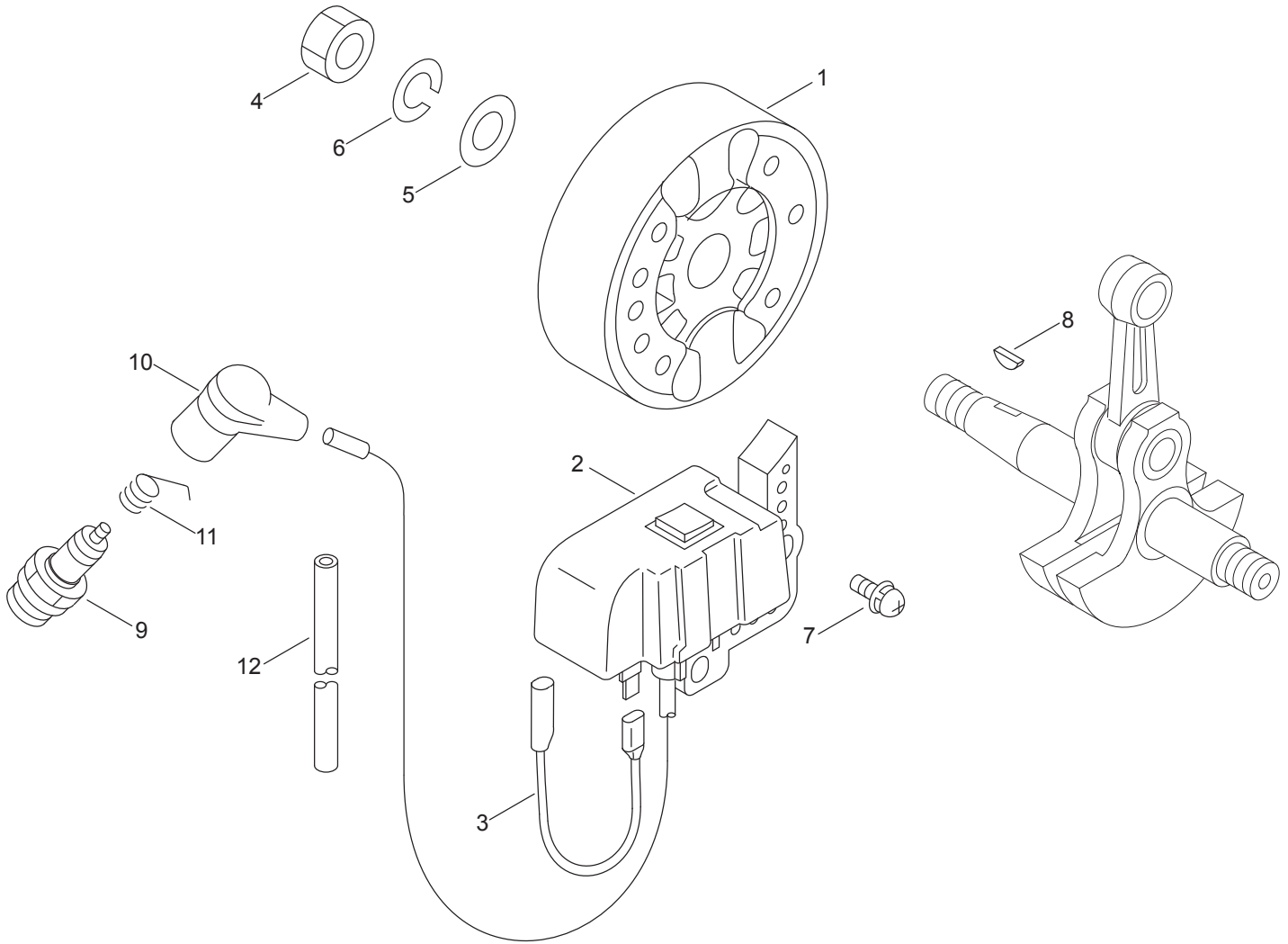
Cilindro, Pistón, Cigüeñal	3
Cylinder, Piston, Crankshaft	
Carter	4
Crankcase	
Volante, Encendido	5
Flywheel, Ignition	
Admisión, Filtro de aire	6
Intake, Air Filter	
Sistema de combustible	7
Fuel System	
Carburador	8
Carburetor	
Carburador	9
Carburetor	
Escape	10
Exhaust	
Arrancador	11
Starter	
Caja del Ventilador, Tanque Inferior	12
Fan Case, Lower Tank	
Caja del Ventilador, Tanque Inferior	13
Fan Case, Lower Tank	
Tanque Química	14
Chemical Tank	
Armazon de Mochila, Arnés	15
Backpack Frame, Harness	
Palancas de Control	16
Control Levers	
Tubo del Sopladora	17
Blower Tubes	
Tubos del Tanque Química	18
Chemical Tank Tubes	
Tubos del Tanque Química	19
Chemical Tank Tubes	
Herramientas	20
Tools	



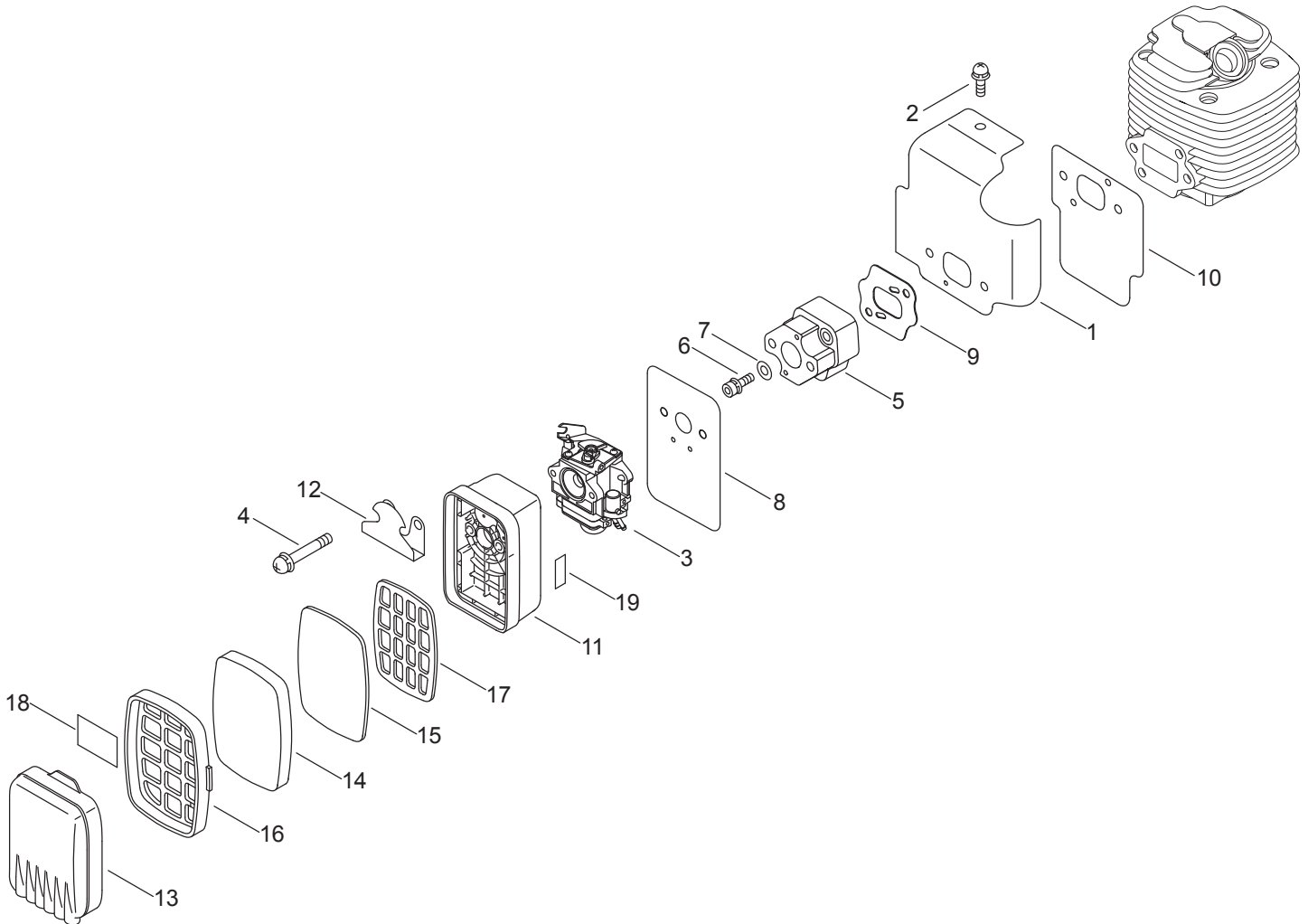
NO.	PART NUMBER	QTY.	DESCRIPCIÓN	DESCRIPTION
1	A011001310	1	MONTAJE DE CIGÜEÑAL	CRANKSHAFT ASSY
2	P021038580	1	JUEGO DE PISTÓN	PISTON KIT
3	10001108360	2	+ANILLO DEL PISTÓN	+RING, PISTON
4	10001306210	1	+PASADOR DEL PISTÓN 7×10×32.8	+PIN, PISTON 7×10×32.8
5	10001212330	1	+COJINETE DE AGUJAS	+BEARING, NEEDLE
6	V580000010	2	+ANILLO RETENEDOR Ø10	+RING, SNAP Ø10
7	A130000111	1	CILINDRO	CYLINDER
8	90016205022	4	PERNO 5×22	BOLT 5×22
9	10101006211	1	EMPAQUETADURA DE CILINDRO	GASKET, CYLINDER



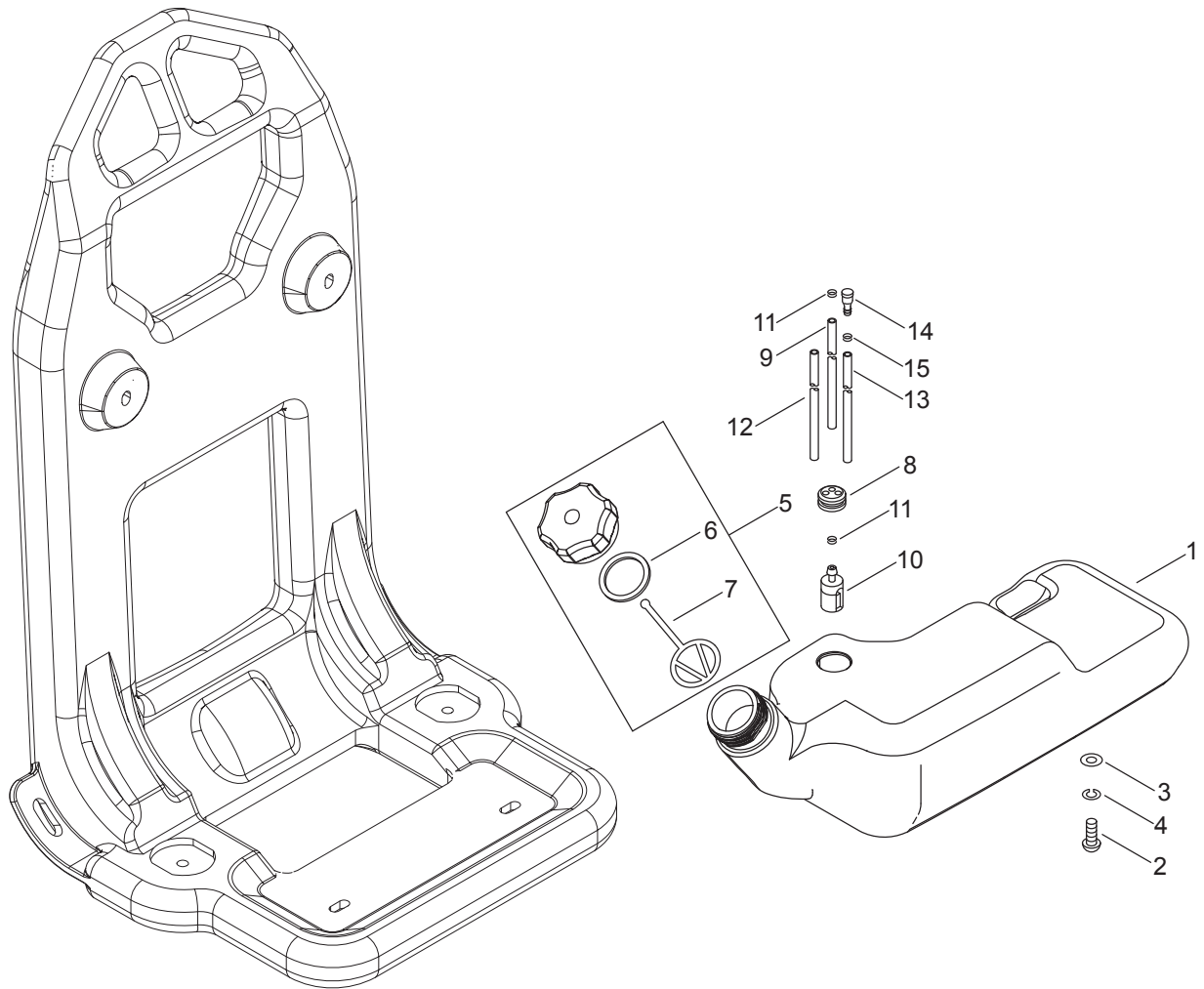
NO.	PART NUMBER	QTY.	DESCRIPCIÓN	DESCRIPTION
1	P021014700	1	JUEGO DE CÁRTER	CRANKCASE KIT
2	90016205040	4	+PERNO 5×40	+BOLT 5×40
3	10024210721	1	+EMPAQUETADURA DE CÁRTER	+GASKET, CRANKCASE
4	90081036202	2	+COJINETE DE BALINES 6202	+BEARING, BALL 6202
5	10021300310	2	+SELLO DE ACEITE	+SEAL, OIL
6	15912908261	1	CUBIERTA ANTIPOLVO	COVER, DUST
7	90023805018	1	TORNILLOS 5×18	SCREW 5×18
8	15111204630	1	OJAL	GROMMET
9	90029205025	6	TORNILLOS 5×25 SUS	SCREW 5×25 SUS



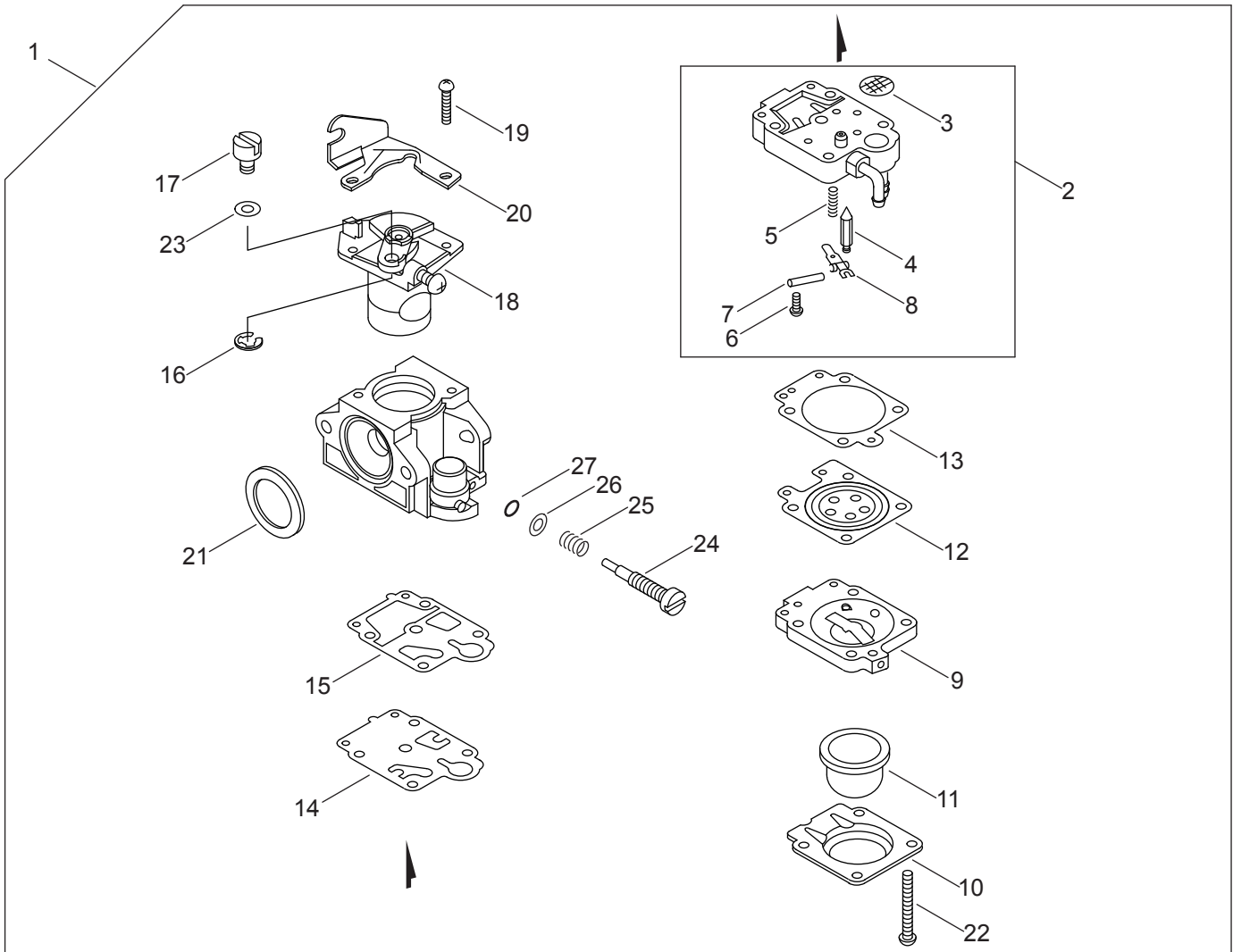
NO.	PART NUMBER	QTY.	DESCRIPCIÓN	DESCRIPTION
1	15680006161	1	VOLANTE	FLYWHEEL
2	A415000011	1	BOBINA DE ENCENDIDO	COIL, IGNITION
3	V485000190	1	CABLE DE ENCENDIDO	LEAD - IGNITION
4	90050100010	1	TUERCA 10	NUT 10
5	90060200010	1	ARANDELA 10	WASHER 10
6	90060500010	1	ARANDELA DE PRESION 10	WASHER, SPRING 10
7	90023805018	2	TORNILLOS 5×18	SCREW 5×18
8	90032303014	1	CHAVETA WOODRUFF 3×14	KEY, WOODRUFF 3×14
9	15901019630	1	BUJÍA BPM7Y	SPARK PLUG - BPM7Y
10	15901203433	1	TAPA DE BUJÍA	CAP, SPARK PLUG
11	15901103432	1	TERMINAL DE BUJÍA	TERMINAL, SPARK PLUG
12	15661104260	1	TUBO BOBINA DE ENCENDIDO 6×8×340	TUBE, IGNITION COIL 6×8×340



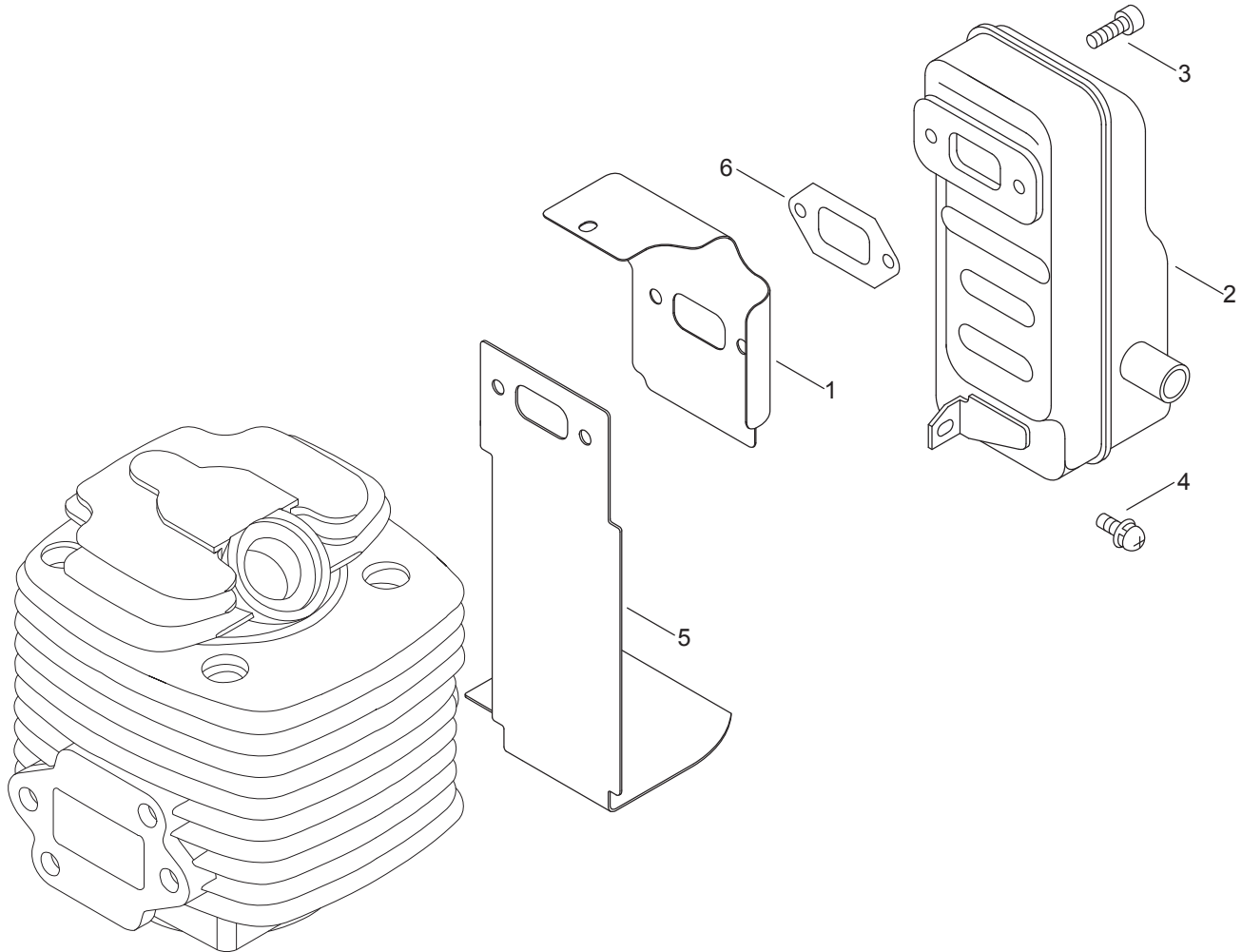
NO.	PART NUMBER	QTY.	DESCRIPCIÓN	DESCRIPTION
1	A160000680	1	CUBIERTA DEL MOTOR - ADMISIÓN	COVER, ENGINE - INTAKE
2	90024205010	1	TORNILLO 5×10	SCREW 5×10
3	A021004630	1	CARBURADOR WYK-504	CARBURETOR WYK-504
4	9133105060	2	TORNILLO 5×60	SCREW 5×60
5	A200000191	1	AISLADOR DE ADMISIÓN	INSULATOR, INTAKE
6	90010505030	2	PERNO 5×30	BOLT 5×30
7	14571214730	2	ARANDELA 5.5×10×2.3	WASHER 5.5×10×2.3
8	V103001530	1	EMPAQUETADURA DE ADMISIÓN	GASKET, INTAKE
9	V103001520	1	EMPAQUETADURA DE ADMISIÓN	GASKET, INTAKE
10	V103001540	1	EMPAQUETADURA DE ADMISIÓN	GASKET, INTAKE
11	P021038090	1	MONTAJE DE CAJA DEL FILTRO DE AIRE	CASE ASSY, AIR FILTER
12	A244000020	1	PLACA DE PREVENCIÓN	PLATE, PREVENT
13	13031310722	1	CUBIERTA DEL FILTRO DE AIRE	COVER, AIR FILTER
14	13031002910	1	PRÉ-FILTRO DE ESPUMA	PRE-FILTER, FOAM
15	13031703710	1	FILTRO DE AIRE	FILTER, AIR
16	13031103710	1	REJILLA PARA PRE-FILTRO	GRID, PRE-FILTER
17	13031903710	1	REJILLA PARA FILTRO DE AIRE	GRID, AIR FILTER
18	89018703710	1	ETIQUETA DEL FILTRO DE AIRE	LABEL, AIR FILTER
19	89012165830	1	ETIQUETA DEL ESTRANGULADOR	LABEL, CHOKE



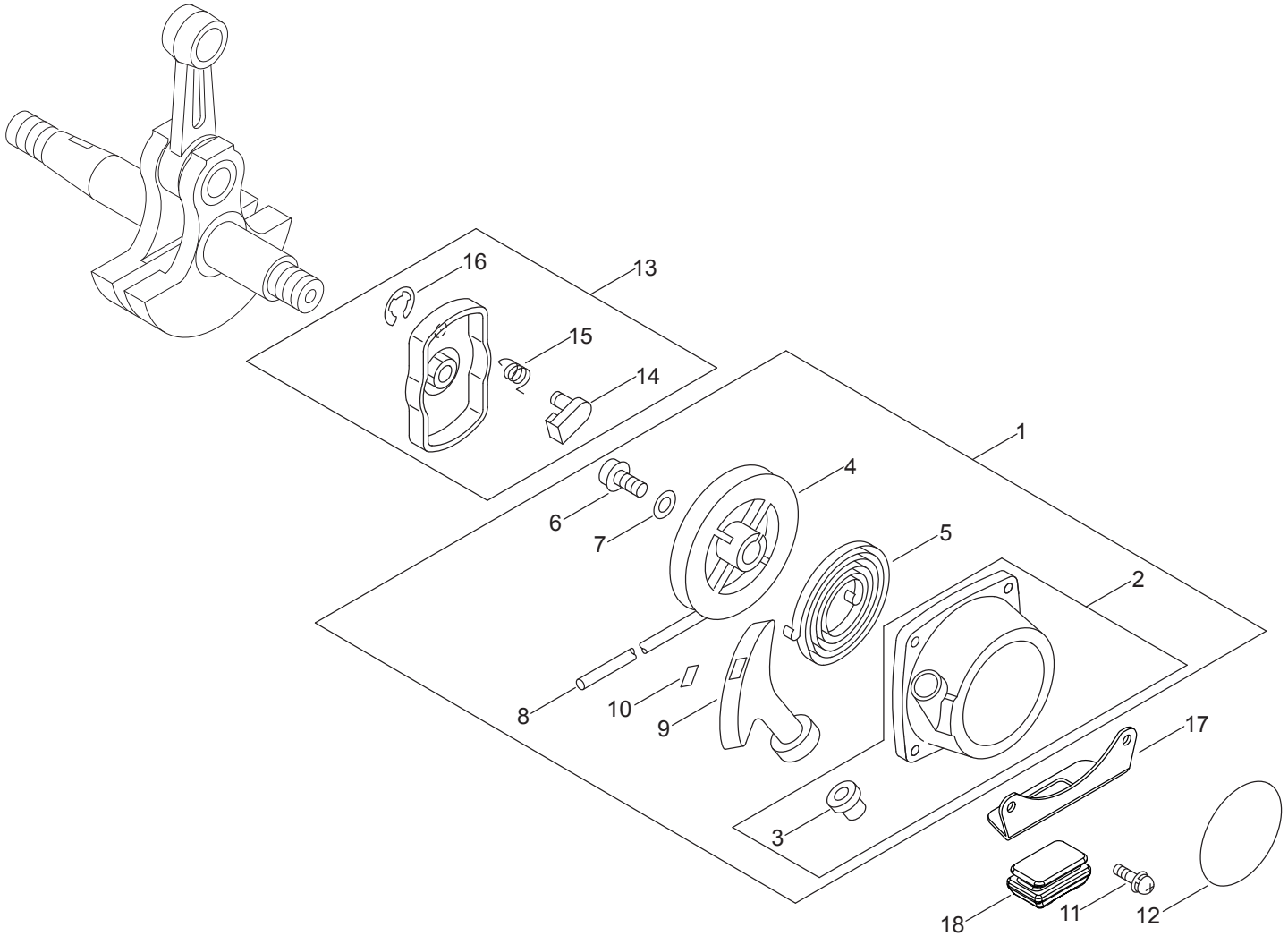
NO.	PART NUMBER	QTY.	DESCRIPCIÓN	DESCRIPTION
1	A350001910	1	TANQUE DE COMBUSTIBLE	TANK, FUEL
2	90022006014	2	TORNILLO 6×14	SCREW 6×14
3	14564200760	2	ARANDELA 6.5×18×1.6	WASHER 6.5×18×1.6
4	90060500006	2	ARANDELA DE PRESION 6	WASHER, SPRING 6
5	13100455530	1	MONTAJE DE TAPA DE COMBUSTIBLE	CAP ASSY, FUEL
6	13101655830	1	+EMPAQUETADURA DEL TAPA DE COMBUSTIBLE	+GASKET, FUEL CAP
7	13105156030	1	+CONECTOR DE TAPA L= 100mm	+CONNECTOR, CAP L= 100mm
8	13211555930	1	OJAL DE COMBUSTIBLE	GROMMET, FUEL
9	V471000770	1	TUBO DE COMBUSTIBLE 3×6×280mm	PIPE, FUEL 3×6×280mm
10	13120519832	1	FILTRO DE COMBUSTIBLE	FILTER, FUEL
11	V490001230	2	SUJETADOR Ø6.5MM	CLIP Ø6.5MM
12	V471000550	1	TUBO DE RETORNO 3×6×145	PIPE, FUEL RETURN 3×6×145
13	13201056030	1	TUBO DE COMBUSTIBLE 3×6×110	PIPE, FUEL 3×6×110
14	A356000031	1	VÁLVULA DE RESPIRADERO	VENT ASSY
15	13201305060	1	SUJETADOR DE TUBO	CLIP, TUBE



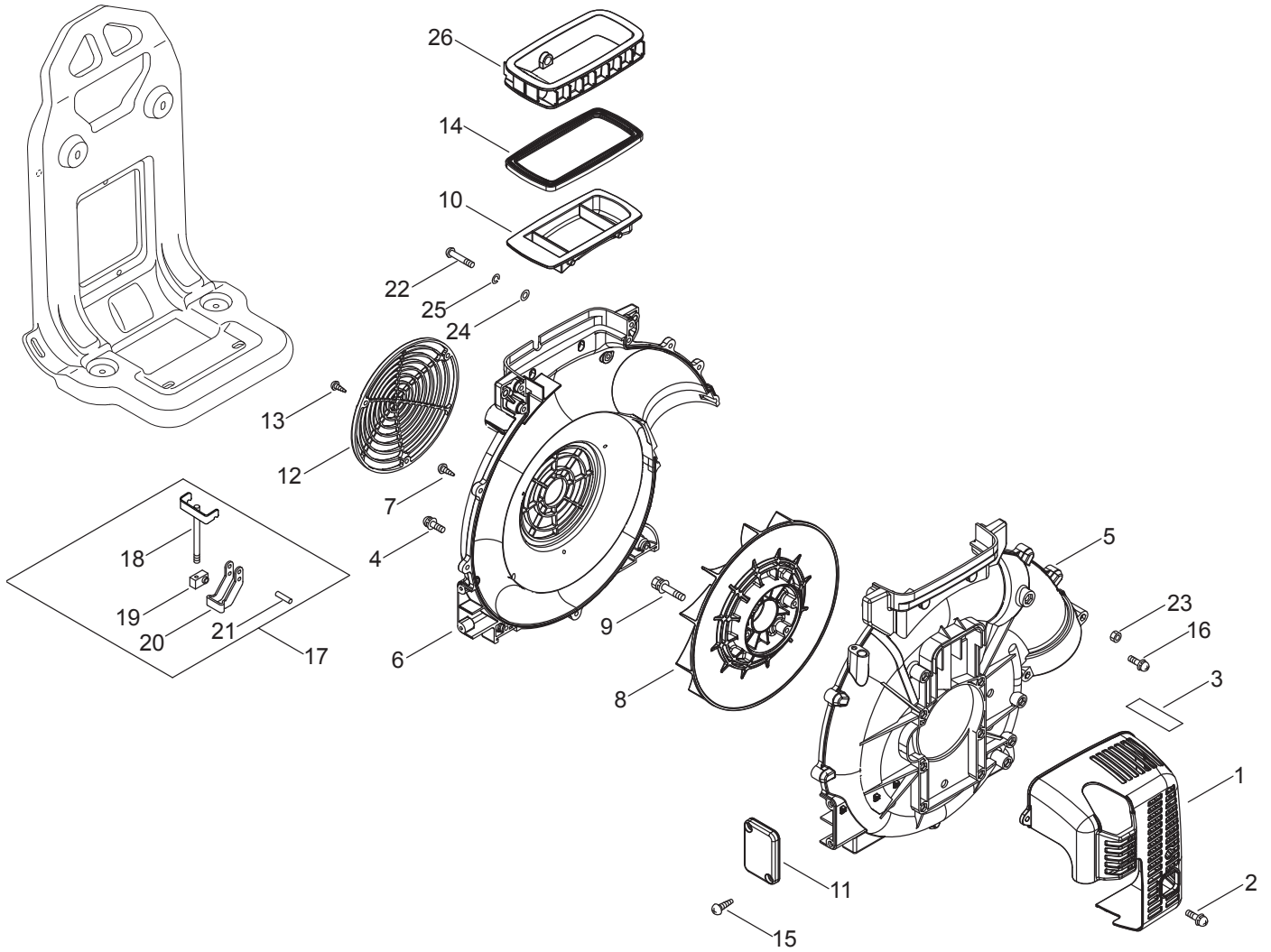
NO.	PART NUMBER	QTY.	DESCRIPCIÓN	DESCRIPTION
1	A021004630	1	CARBURADOR WYK-504	CARBURETOR WYK-504
2	12317905560	1	+MONTAJE DE CUERPO DE BOMBA	+BODY ASSY, PUMP
3	12312610631	1	++MALLA FILTRADORA	++SCREEN, FUEL INLET
4	12313719830	1	++VÁLVULA REGULADORA	++VALVE, INLET NEEDLE
5	12312205560	1	++RESORTE PALANCA DE MEDICIÓN	++SPRING, METERING LEVER
6	12313905560	1	++TORNILLO	++SCREW
7	12313803930	1	++PASADOR DE PALANCA DE MEDICIÓN	++PIN, METERING LEVER
8	12312303930	1	++PALANCA DE MEDICIÓN	++LEVER, METERING
9	12318005560	1	+MONTAJE DE CUERPO DE PURGA	+BODY ASSY, PURGE
10	12314205560	1	+SUJETADOR DE BULBO DE PURGA	+RETAINER, PURGE BULB
11	12318140630	1	+BULBO DE PURGA	+BULB, PURGE
12	P003001850	1	+DIAFRAGMA DE MEDICIÓN	+DIAPHRAGM, METERING
13	12314005560	1	+EMPAQUETADURA DIAFRAGMA DE MEDICIÓN	+GASKET, METERING DIAPHRAGM
14	12311240630	1	+DIAFRAGMA DE LA BOMBA	+DIAPHRAGM, PUMP
15	P003000100	1	+EMPAQUETADURA DE LA BOMBA	+GASKET, PUMP
16	12317307930	1	+RETENEDOR TIPO "E"	+E-RING
17	12317245130	1	+CONECTOR GIRATORIO	+SWIVEL
18	P003005950	1	+VÁLVULA DEL ACELERADOR	+VALVE, THROTTLE
19	12311440630	2	+TORNILLO	+SCREW
20	P003000180	1	+ABRAZADERA DE CABLE DEL ACELERADOR	+BRACKET, THROTTLE CABLE
21	12314312110	1	+ANILLO DE EMPAQUE	+RING, PACKING
22	12311005560	4	+TORNILLO	+SCREW
23	12314954230	1	+ARANDELA	+WASHER
24	P003004990	1	+AGUJA	+NEEDLE
25	12312122130	1	+RESORTE DE AGUJA	+SPRING, NEEDLE
26	12317454230	1	+ARANDELA	+WASHER
27	12318354230	1	+JUNTA TÓRICA	+O-RING



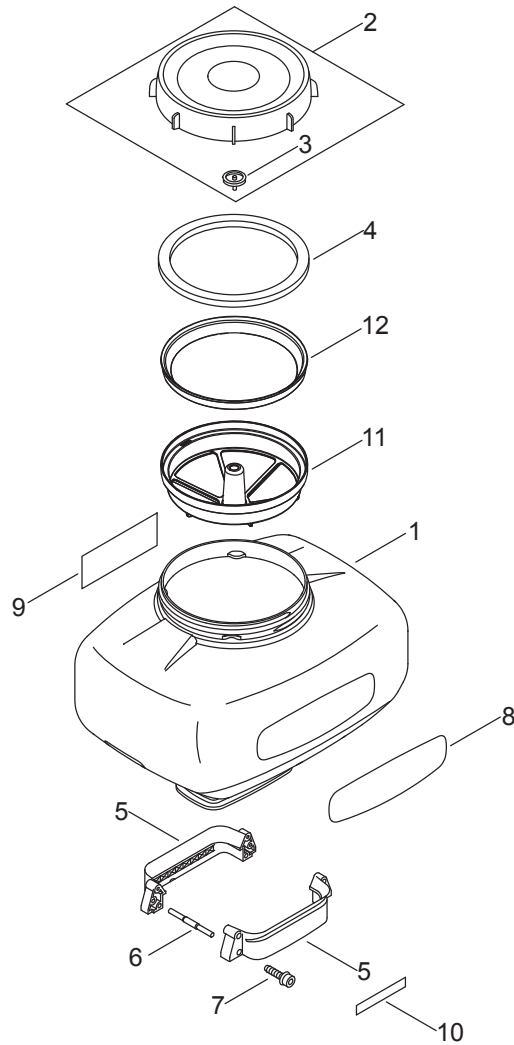
NO.	PART NUMBER	QTY.	DESCRIPCIÓN	DESCRIPTION
1	10151406210	1	CUBIERTA DEL MOTOR - ESCAPE	COVER, ENGINE - EXHAUST
2	P021008630	1	MONTAJE DE SILENCIADOR	MUFFLER ASSY
3	90010506020	2	PERNO 6×20	BOLT 6×20
4	90024205014	1	TORNILLOS 5×14	SCREW 5×14
5	14551206211	1	PROTECTOR TÉRMICO DEL ESCAPE	HEAT SHIELD, EXHAUST
6	14551006211	1	EMPAQUETADURA DEL SILENCIADOR	GASKET, MUFFLER



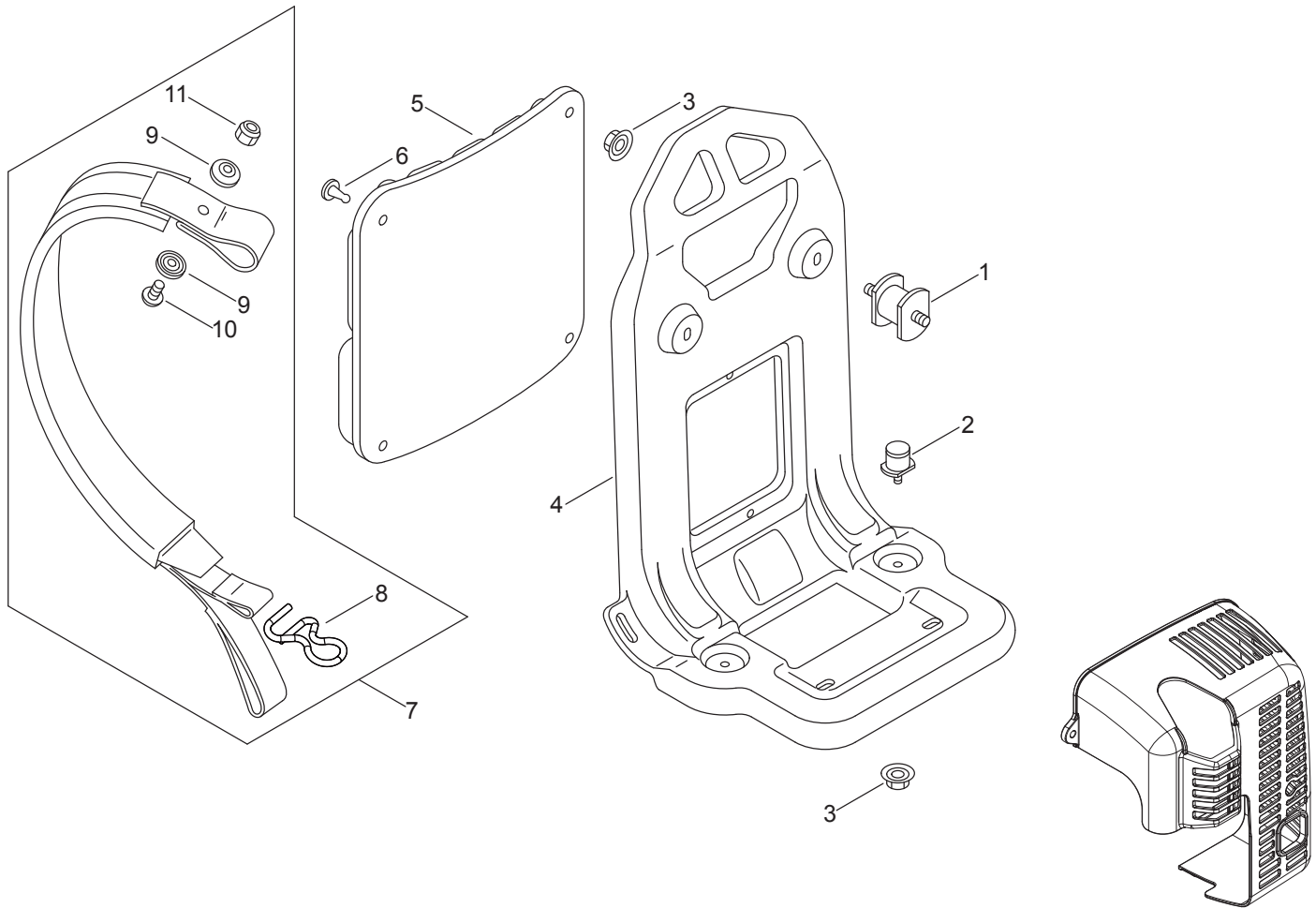
NO.	PART NUMBER	QTY.	DESCRIPCIÓN	DESCRIPTION
1	17720006210	1	MONTAJE DE ARRANCADOR AUTORRETRACTIL	STARTER ASSY, RECOIL
2	P022043970	1	+CAJA DE ARRANQUE	+CASE, STARTER
3	17722742030	1	++GUÍA DE CUERDA	++GUIDE, ROPE
4	17721511120	1	+CARRETE DEL CABLE	+REEL, ROPE
5	17722011120	1	+RESORTE RECULAR	+SPRING, RECOIL
6	17723640630	1	+TORNILLO	+SCREW
7	P022022280	1	+ARANDELA	+WASHER
8	17722611120	1	+CUERDA DEL ARRANCADOR 3.8×1400	+ROPE, STARTER 3.8×1400
9	17722811120	1	+AGARRE DEL ARRANCADOR	+GRIP, STARTER
10	P022037670	1	+RETENEDOR DE CUERDA	+RETAINER, ROPE
11	90029204018	4	TORNILLO 4×18	SCREW 4×18
12	X502000780	1	ETIQUETA ECHO	LABEL, ECHO
13	17720206210	1	MONTAJE DE TRINQUETE	PAWL ASSY, STARTER
14	A514000120	1	+TRINQUETE	+PAWL
15	17723440630	1	+RESORTE DE RETORNO	+SPRING, RETURN
16	P022002100	1	+RETENEDOR TIPO "E" 4	+E-RING 4
17	V152002980	1	PLACA ÁNGULO	PLATE, ANGLE
18	30511703360	1	AMORTIGUADOR	CUSHION



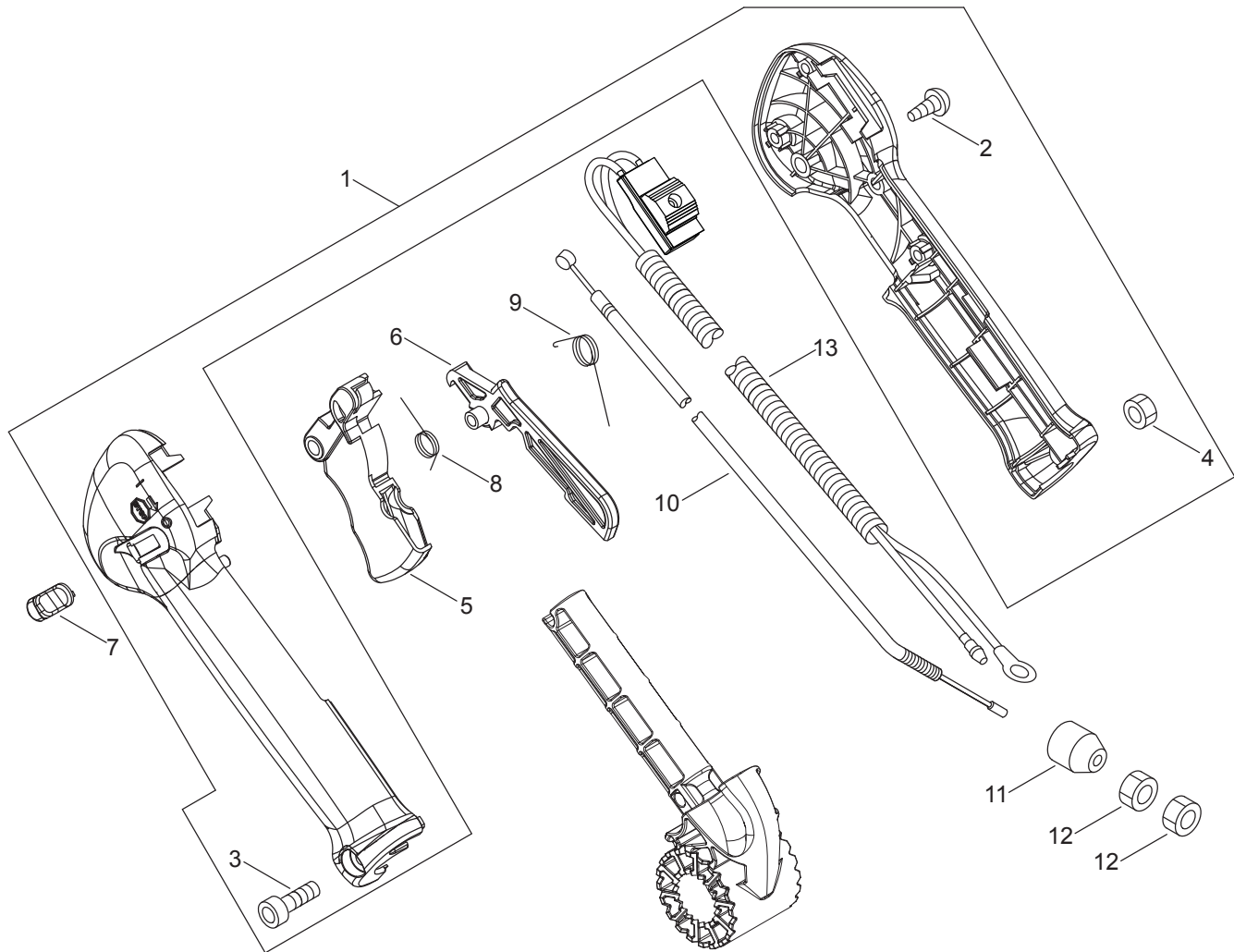
NO.	PART NUMBER	QTY.	DESCRIPCIÓN	DESCRIPTION
1	A190000500	1	CUBIERTA DEL MOTOR	COVER, ENGINE
2	90029205020	3	TORNILLOS 5×20	SCREW 5×20
3	X505002310	1	ETIQUETA DE PRECAUCIÓN CALIENTE	LABEL, CAUTION - HOT
4	90029205014	2	TORNILLOS 5×14 SUS	SCREW 5×14 SUS
5	E103001021	1	CAJA DE VENTILADOR	CASE, FAN
6	20010507714	1	CUBIERTA DEL VENTILADOR	COVER, FAN
7	90028605025	11	TORNILLOS 5×25 SUS	SCREW 5×25 SUS
8	20000506210	1	VENTILADOR	FAN
9	90014805035	4	PERNO 5×35	BOLT 5×35
10	E109000050	1	SOPORTE DE TANQUE - INFERIOR	HOLDER, TANK - LOWER
11	E109000060	1	TAPÓN - CAJA DE VENTILADOR	PLUG, FAN CASE
12	20012409860	1	PROTECTOR CONTRA RESIDUOS	GUARD, DEBRIS
13	90028605016	3	TORNILLOS 5×16 SUS	SCREW 5×16 SUS
14	27001806210	1	EMPAQUETADURA DE TANQUE INFERIOR	GASKET, LOWER TANK
15	90028605016	2	TORNILLOS 5×16 SUS	SCREW 5×16 SUS
16	90029205014	2	TORNILLOS 5×14 SUS	SCREW 5×14 SUS
17	25090206310	2	MONTAJE DE SUJETADOR DE TANQUE QUÍMICA	RETAINER ASSY, CHEMICAL TANK
18	25091506310	2	+PERNO	+BOLT
19	25093006210	2	+CONECTOR DE ABRAZADERA	+CONNECTOR, BRACKET
20	25093206210	2	+SUJETADOR DE TANQUE QUÍMICA	+RETAINER, CHEMICAL TANK
21	V625000010	2	+PASADOR 7	+PIN 7
22	21042504110	2	PERNO 5	BOLT 5
23	90056250005	2	CONTRATUERCA M5	NUT, LOCK M5
24	90060400005	2	ARANDELA SS 5mm	WASHER SS 5mm
25	90060900005	2	ARANDELA DE PRESION 5 SUS	WASHER, SPRING 5 SUS
26	27001006212	1	TANQUE INFERIOR	TANK, LOWER



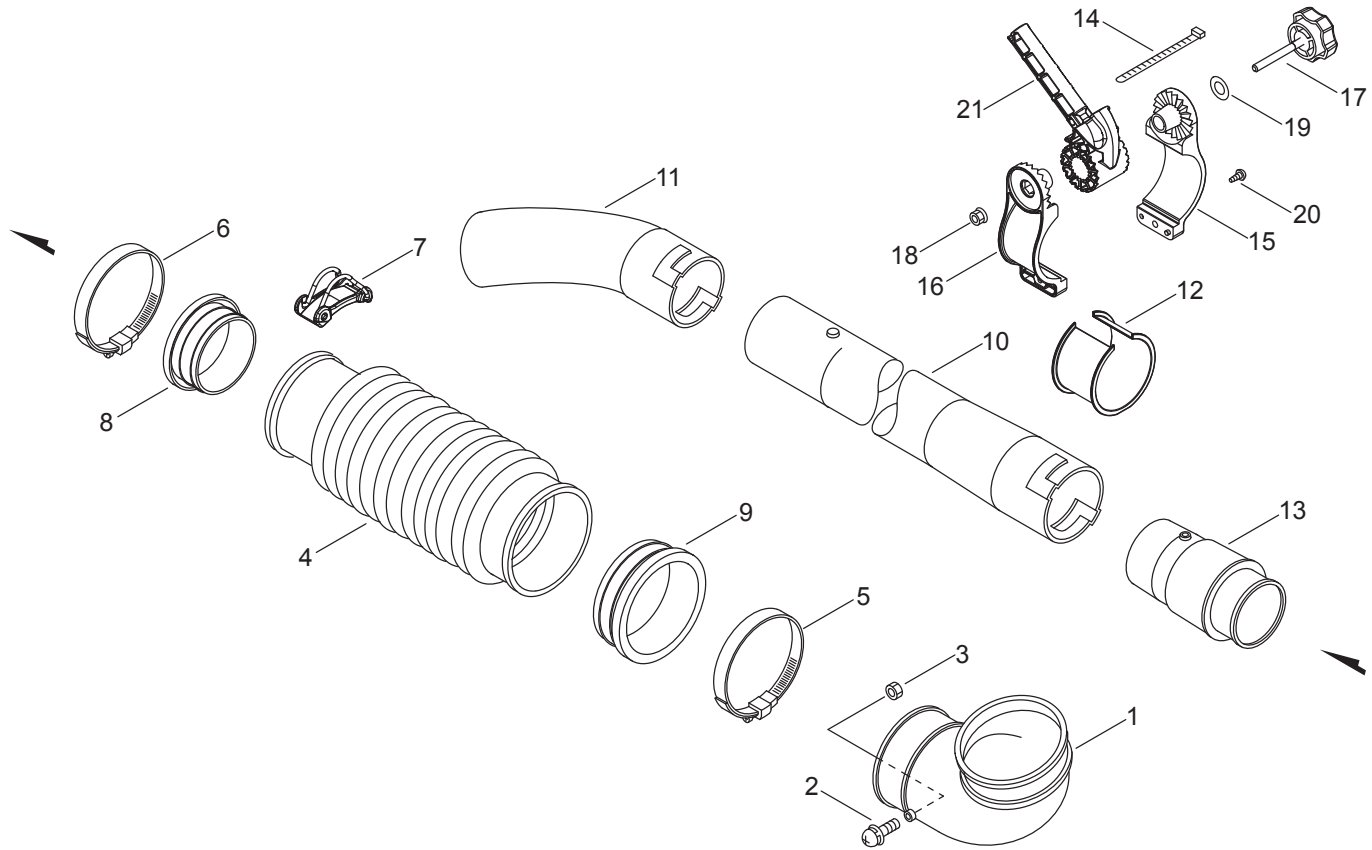
NO.	PART NUMBER	QTY.	DESCRIPCIÓN	DESCRIPTION
1	25001708013	1	TANQUE QUÍMICA 23L	TANK, CHEMICAL 23L
2	25000105610	1	MONTAJE DE TAPA DEL TANQUE QUÍMICA	CAP ASSY, CHEMICAL TANK
3	25001300310	1	+CONECTOR DE TUBO	+CONNECTOR, PIPE
4	25001102011	1	EMPAQUETADURA DE TAPA	GASKET, CAP
5	E115000060	2	ABRAZADERA	BRACKET
6	25091406210	2	PASADOR DE POSICIONAMIENTO	PIN, LOCATING
7	9114805035	4	TORNILLO ROSCADO HS M5×35	SCREW, TAPPING HS M5×35
8	X502000440	1	ETIQUETA ECHO	LABEL, ECHO
9	89016009461	1	ETIQUETA DE PRECAUCIÓN ISO	LABEL, CAUTION - ISO
10	X503010950	1	ETIQUETA MODELO MB-580	LABEL, MODEL MB-580
11	E220000030	1	FILTRO DE TANQUE	FILTER, TANK
12	E220000040	1	FILTRO DE TANQUE	FILTER, TANK



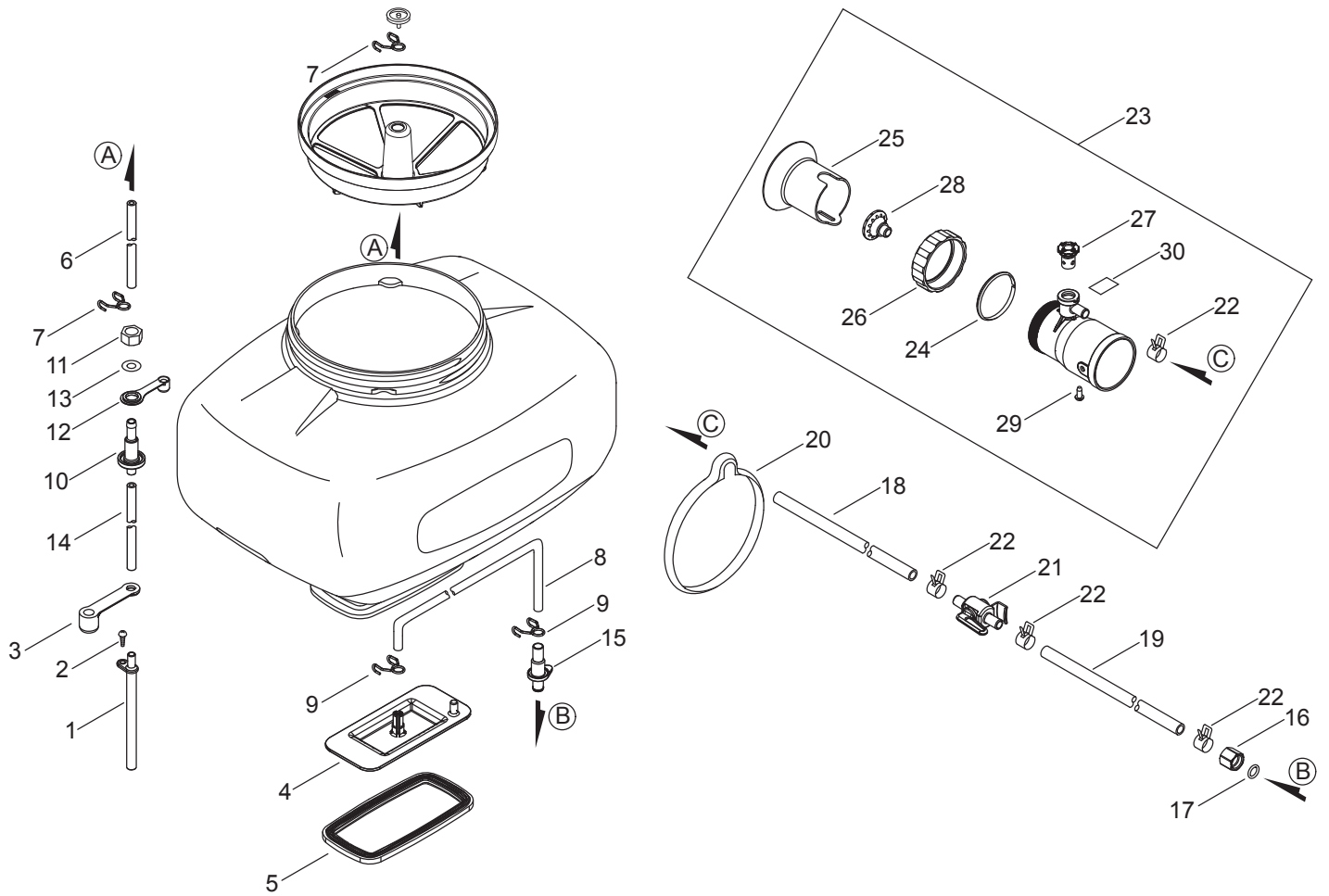
NO.	PART NUMBER	QTY.	DESCRIPCIÓN	DESCRIPTION
1	20091006210	2	AMORTIGUADOR 6	CUSHION 6
2	20091603210	2	AMORTIGUADOR 6	CUSHION 6
3	25091606210	4	TUERCA 6	NUT 6
4	30001007312	1	ARMAZÓN DE MOCHILA	FRAME, BACKPACK
5	30011114010	1	AMORTIGUADOR DE MOCHILA	CUSHION, BACKPACK
6	30033306160	4	SUJETADOR	CLIP
7	P021041100	2	MONTAGE DE ARNÉS TIPO MOCHILA	HARNESS ASSY, BACKPACK
8	C646000120	2	+ANILLO DEL ARNÉS	+RING, HARNESS
9	30032803210	4	+ARANDELA 5.2×22×2.0	+WASHER 5.2×22×2.0
10	90021605016	2	+TORNILLOS 5×16	+SCREW 5×16
11	90056000005	2	+CONTRATUERCA M5	+NUT, LOCK M5



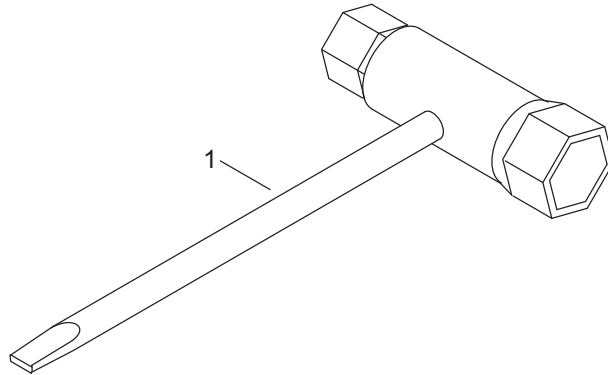
NO.	PART NUMBER	QTY.	DESCRIPCIÓN	DESCRIPTION
1	P021014090	1	MONTAJE DE CONTROL DEL ACELERADOR	THROTTLE CONTROL ASSY
2	90025604016	3	+TORNILLO 4x16	+SCREW 4x16
3	9111905030	1	+PERNO	+BOLT
4	90050000005	1	+TUERCA 5	+NUT 5
5	C450000270	1	CONTROL DEL ACELERADOR	CONTROL, THROTTLE
6	C460000111	1	SEGURO DEL ACELERADOR	LOCKOUT, THROTTLE
7	C463000020	1	SEGURO	LATCH
8	V452000360	1	RESORTE DE TORSIÓN	SPRING, TORSION
9	V452000350	1	RESORTE DE TORSIÓN	SPRING, TORSION
10	V430003661	1	CABLE DEL ACELERADOR	CABLE, THROTTLE
11	V494000080	1	TAPA ANTIPOLVO	CAP, DUST
12	90050200006	2	TUERCA M6	NUT M6
13	P021051640	1	INTERRUPTOR DE ENCENDIDO-APAGADO	SWITCH, ON-OFF



NO.	PART NUMBER	QTY.	DESCRIPCIÓN	DESCRIPTION
1	21001105510	1	TUBO CODO	TUBE, ELBOW
2	90024205014	1	TORNILLOS 5×14	SCREW 5×14
3	90050000005	1	TUERCA 5	NUT M5
4	21001304112	1	TUBO FLEXIBLE	TUBE, FLEXIBLE
5	V495000440	1	ABRAZADERA 77.8MM /101.6MM	CLAMP 77.8MM /101.6MM
6	V495000430	1	ABRAZADERA 58.7MM / 82.5MM	CLAMP 58.7MM / 82.5MM
7	C487000420	1	SUJETADOR DE CABLE	CLIP, CABLE
8	21003204110	1	COLLAR	COLLAR
9	21003604110	1	COLLAR	COLLAR
10	E165000341	1	TUBO DE LA SOPLADOR - RECTO	TUBE, BLOWER - STRAIGHT
11	E165000362	1	TUBO DE LA SOPLADOR - CURVA	TUBE, BLOWER - CURVED
12	E281000000	1	COLLAR	COLLAR
13	21000204111	1	TUBO DE LA SOPLADOR - GIRATORIO	TUBE, BLOWER - SWIVEL
14	17812143230	1	CINTA DE AMARRE	STRAP, TIE
15	C405000250	1	ABRAZADERA DE MANGO - DERECHO	BRACKET, HANDLE - RIGHT
16	C405000260	1	ABRAZADERA DE MANGO - IZQUIERDA	BRACKET, HANDLE - LEFT
17	30581208260	1	PERILLA TIPO TORNILLO M6×50MM	KNOB, SCREW M6×50MM
18	43301903933	1	TUERCA-BRIDA 6	NUT, FLANGE M6
19	17851607560	1	ARANDELA	WASHER
20	90025305020	1	TORNILLO 5×20	SCREW 5×20
21	C472000110	1	ABRAZADERA DEL ACCELERADOR	BRACKET, THROTTLE



NO.	PART NUMBER	QTY.	DESCRIPCIÓN	DESCRIPTION
1	E105000001	1	TUBO DE VENTILACIÓN	PIPE, VENT
2	90028605016	1	TORNILLOS 5×16 SUS	SCREW 5×16 SUS
3	36302101110	1	TAPÓN	PLUG
4	25301008012	1	PLACA DE FONDO	PLATE, BOTTOM
5	E137000021	1	EMPAQUETADURA DE PLACA	GASKET, PLATE
6	36301403210	1	TUBO DE PRESIÓN INTERNA 7×11×500BL	PIPE, INNER PRESSURE 7×11×500BL
7	V490001410	2	SUJETADOR	CLIP
8	38201101110	1	TUBO DE DESCARGA 9×13×350	PIPE, DISCHARGE 9×13×350
9	V490001420	2	SUJETADOR	CLIP
10	36301700310	1	CONECTOR DE TUBO	CONNECTOR, PIPE
11	36301900310	1	TUERCA 12	NUT 12
12	36302200510	1	TAPÓN	PLUG
13	V309000170	1	ARANDELA 12	WASHER 12
14	36301100210	1	TUBO DE PRESIÓN EXTERNO 7×11×170L	PIPE, OUTER PRESSURE 7×11×170L
15	35701001110	1	CONECTOR DE TUBO	CONNECTOR, PIPE
16	35701501110	1	TUERCA 14	NUT 14
17	35701401110	1	JUNTA TÓRICA 3×13	O-RING 3×13
18	V471003290	1	TUBO	PIPE
19	35703201110	1	TUBO DE DESCARGA 9×13×720L	PIPE, DISCHARGE 9×13×720L
20	35791100111	1	SUJETADOR DE TUBO Ø55	CLIP, TUBE Ø55
21	35810001112	1	VÁLVULA	VALVE
22	V495000310	4	ABRAZADERA	CLAMP
23	21250001112	1	MONTAJE DE BOQUILLA VAPORIZACIÓN	NOZZLE ASSY, MISTING
24	21251301110	1	+ANILLO DE BOQUILLA	+RING, NOZZLE
25	21251501110	1	+COLLAR DE BOQUILLA	+COLLAR, NOZZLE
26	21251401110	1	+TUERCA 60	+NUT 60
27	21251601110	1	+CUADRANTE DE MEDICIÓN	+DIAL, METERING
28	22200001110	1	+BOQUILLA	+NOZZLE ASSY
29	90024605012	1	+TORNILLOS 5×12	+SCREW 5×12
30	89003101110	1	+ETIQUETA VAPORIZACIÓN	+LABEL, MIST



NO.	PART NUMBER	QTY.	DESCRIPCIÓN	DESCRIPTION
1	X602000020	1	LLAVE EN T 17×19 L200	T-WRENCH 17×19 L200