



Accessories for ECHO products can be found at:
Los accesorios para los productos ECHO se pueden encontrar en:
www.echo-usa.com/products/catalogs



PARTS CATALOG
LISTA DE PIEZAS

TC-210
Tiller/Cultivator

TC-210 Cultivador



21.2 cc

SERIAL NUMBER
NÚMERO DE SERIE

E14714001001 - E14714999999

ECHO Incorporated

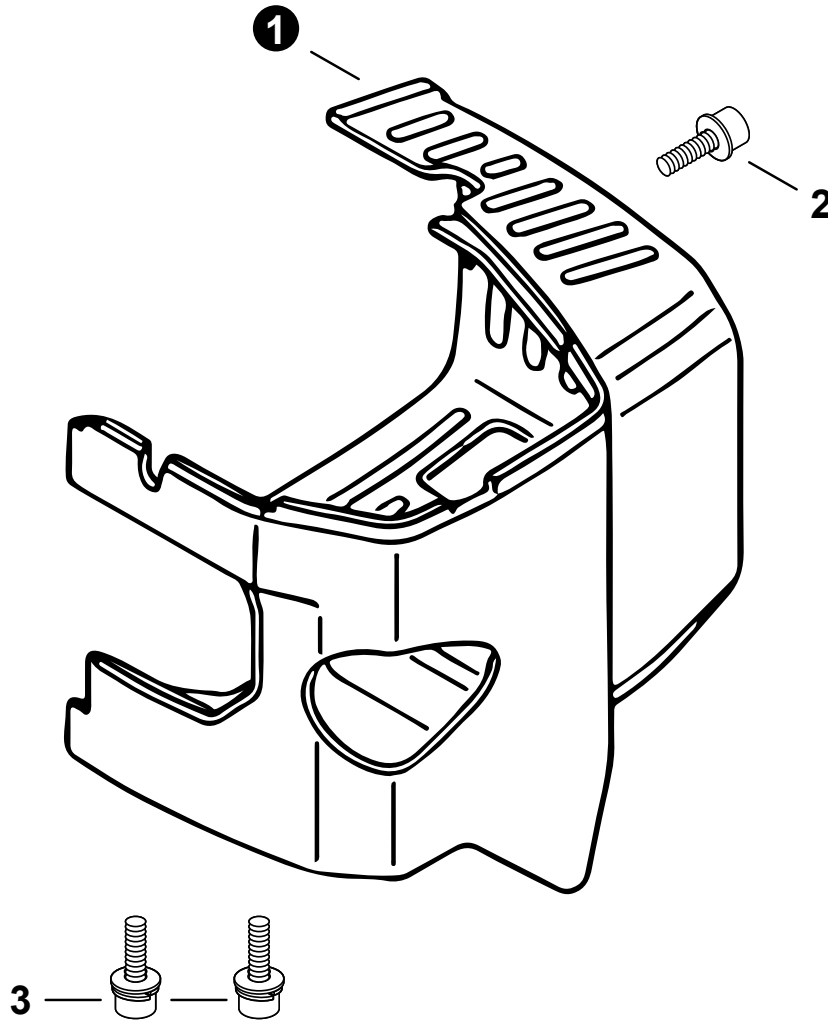
400 Oakwood Road, Lake Zurich, Illinois 60047

WWW.ECHO-USA.COM

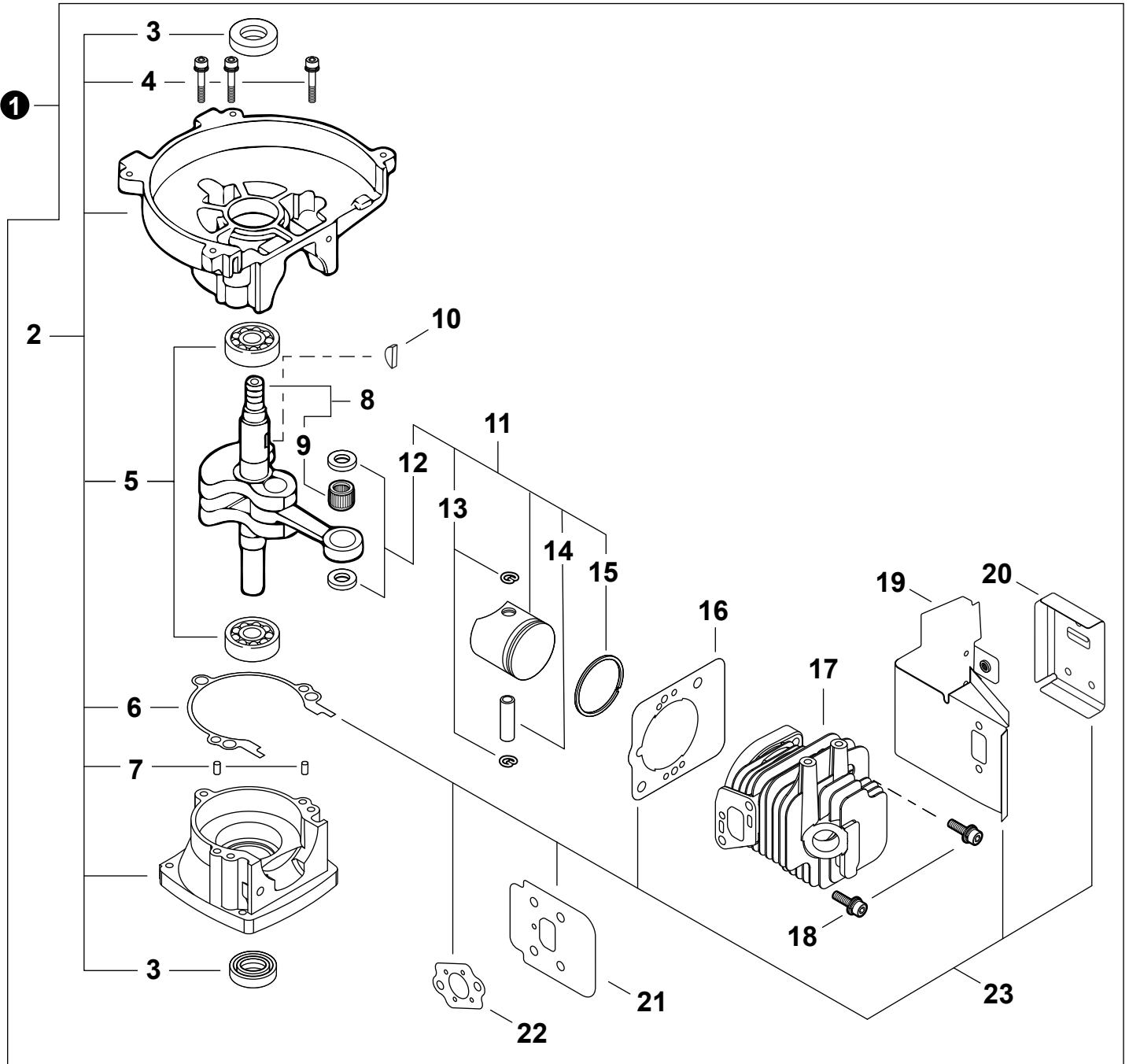
©2022 ECHO Incorporated. All Rights Reserved

P/N 99922238032
REVISED 07/22/22

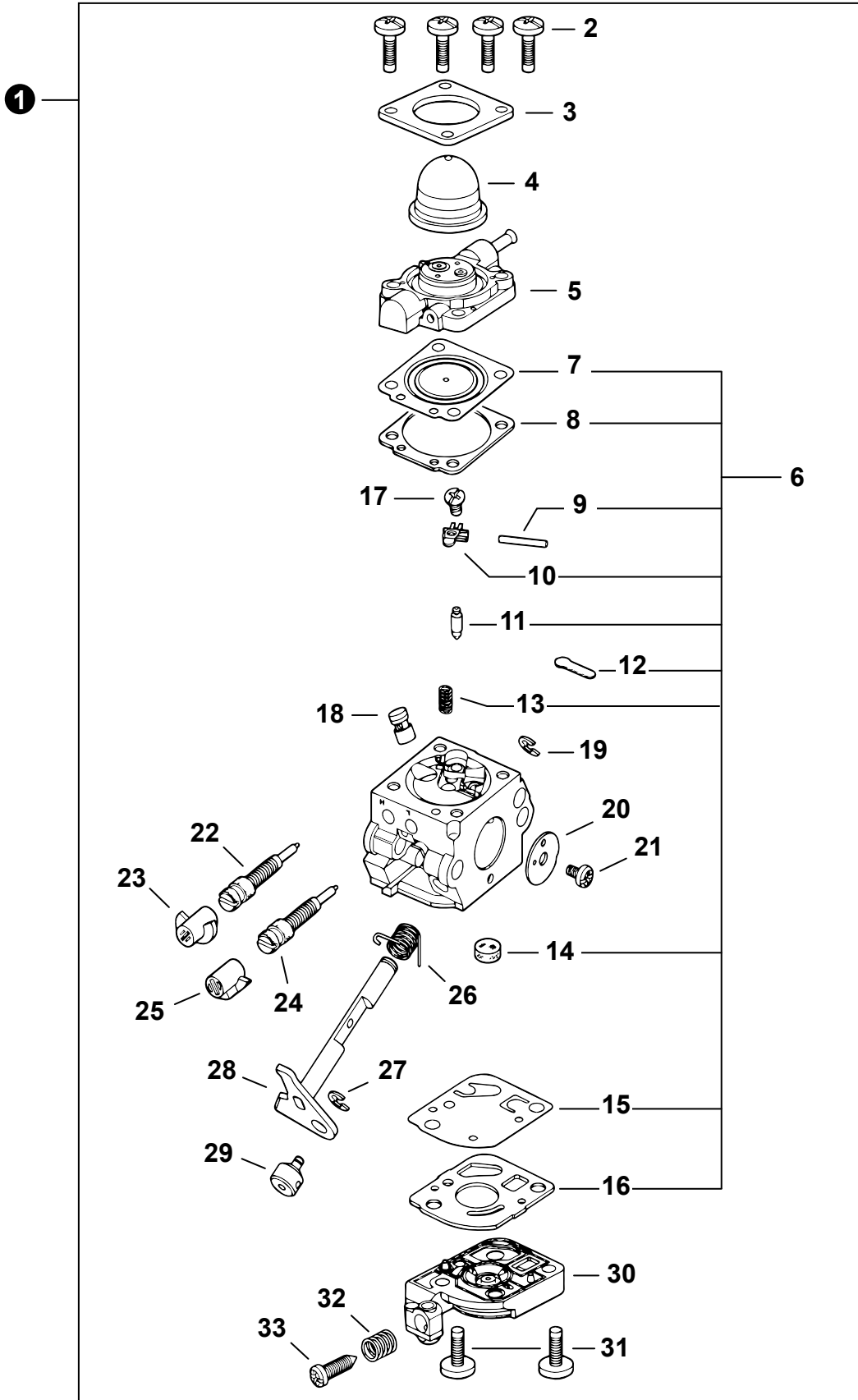
Engine Cover	3
Cubierta de motor	
Engine	4
Motor	
Engine	5
Motor	
Carburetor	6
Carburador	
Carburetor	7
Carburador	
Intake	8
Admisión	
Exhaust	9
Escape	
Ignition	10
Encendido	
Starter	11
Arrancador	
Fuel System	12
Sistema de combustible	
Clutch Case, Clutch	13
Caja de Embrague, Embrague	
Handle, Ignition Switch, Throttle Cable	14
Mango, Interruptor, Cable del Acelerador	
Handle, Ignition Switch, Throttle Cable	15
Mango, Interruptor, Cable del Acelerador	
Tines, Gear Case, Shield	16
Dientes, Caja de Angranajes, Protector	
Labels	17
Etiquetas	
Tools	18
Herramientas	
Maintenance Kits	18
Juegos de mantenimiento	



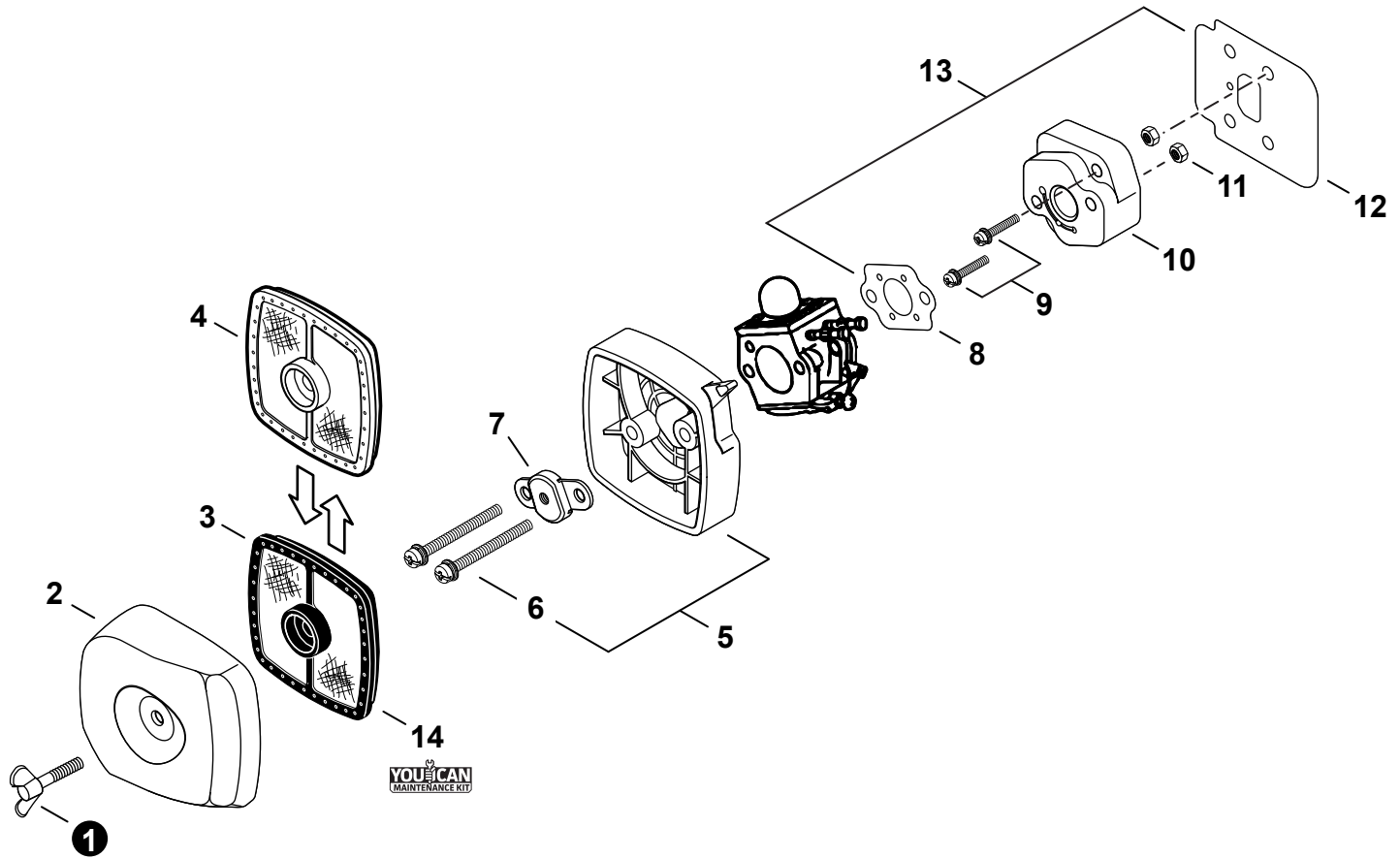
NO.	PART NUMBER	QTY.	DESCRIPTION	DESCRIPCIÓN
1	A160001120	1	COVER, ENGINE	CUBIERTA DE MOTOR
2	9110704008	1	BOLT 4x8	PERNO 4x8
3	90023804018	2	SCREW 4x18	TORNILLO 4x18



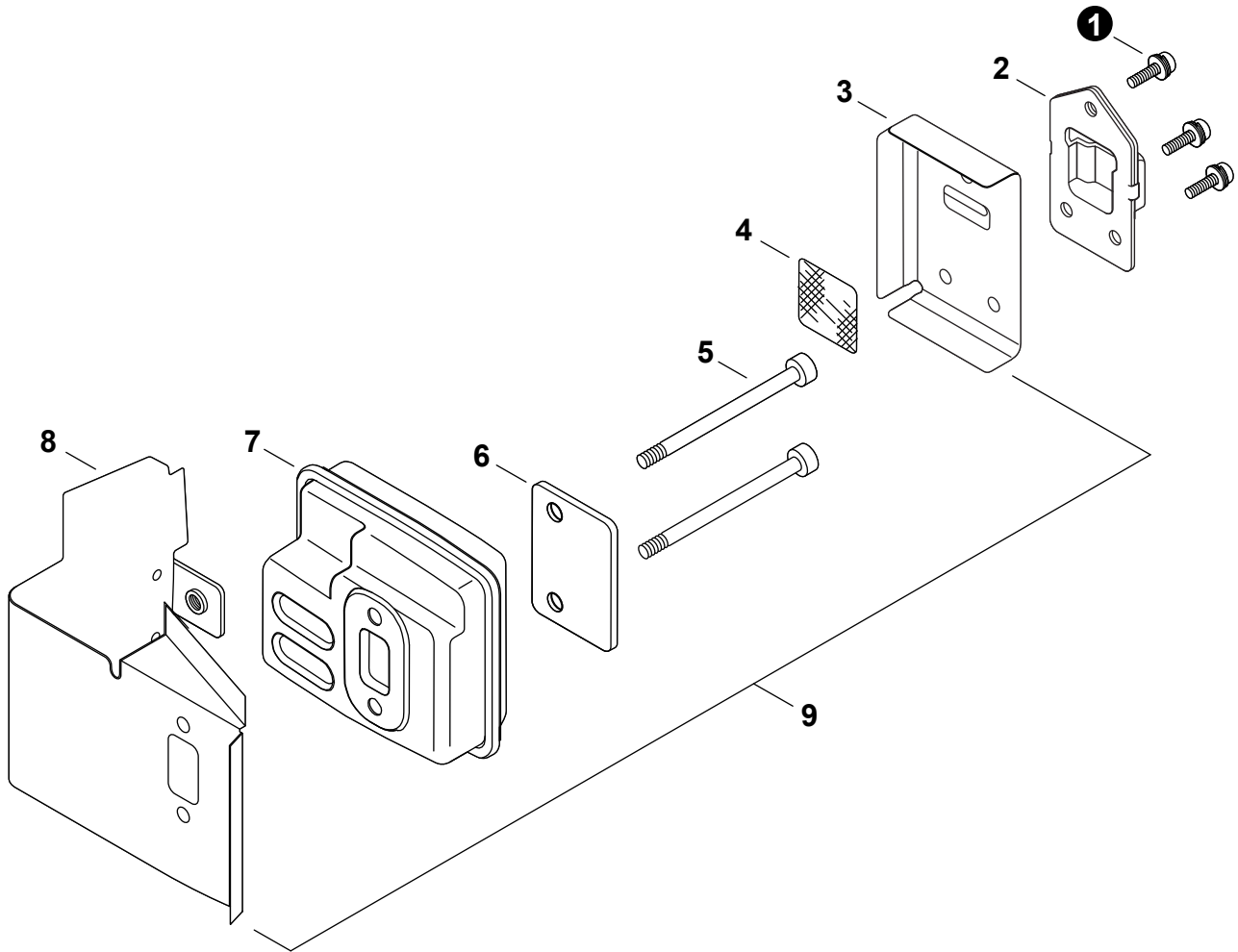
NO.	PART NUMBER	QTY.	DESCRIPTION	DESCRIPCIÓN
1	SB1087	1	SHORT BLOCK	BLOQUE CORTO
2	10020411521	1	+CRANKCASE KIT	+JUEGO DE CÁRTER
3	10021242031	2	++SEAL, OIL 12	++SELLO DE ACEITE 12
4	90016205028	3	++BOLT 5x28	++PERNO 5x28
5	9403536201	2	++BEARING, BALL 6201	++COJINETE DE BOLAS 6201
6	10024242030	1	++GASKET, CRANKCASE	++EMPAQUETADURA DE CÁRTER
7	90033040080	2	++PIN, LOCATING 4x8	++PASADOR DE POSICIONAMIENTO 4x8
8	A011000391	1	+CRANKSHAFT ASSY	+MONTAJE DE CIGÜEÑAL
9	V553000060	1	++BEARING, NEEDLE 8	++COJINETE DE AGUJAS 8
10	61032502730	1	+KEY, WOODRUFF	+CHAVETA WOODRUFF
11	P021007712	1	+PISTON KIT	+JUEGO DE PISTÓN
12	10001411520	2	++WASHER, THRUST	++ARANDELA DE EMPUJE
13	10001504630	2	++RING, SNAP	++ANILLO RETENEDOR
14	10001311520	1	++PIN, PISTON 8	++PASADOR DEL PISTÓN 8
15	A101000090	1	++RING, PISTON	++ANILLO DEL PISTÓN
16	V100000160	1	+GASKET, CYLINDER	+EMPAQUETADURA DE CILINDRO
17	A130000550	1	+CYLINDER	+CILINDRO
18	90016205022	2	+BOLT 5x22	+PERNO 5x22
19	V104000590	1	+HEAT SHIELD, EXHAUST	+PROTECTOR TÉRMICO DEL ESCAPE
20	V104000072	1	+GASKET, EXHAUST	+EMPAQUETADURA DE ESCAPE
21	13001042032	1	+HEAT SHIELD, INTAKE	+PROTECTOR TÉRMICO DEL ADMISIÓN
22	13001642031	1	+GASKET, INTAKE	+EMPAQUETADURA DE ADMISIÓN
23	P021009110	1	GASKET KIT: ENGINE, INTAKE, EXHAUST	JUEGO DE EMPAQUETADURA - MOTOR, ADMISIÓN, ESCAPE



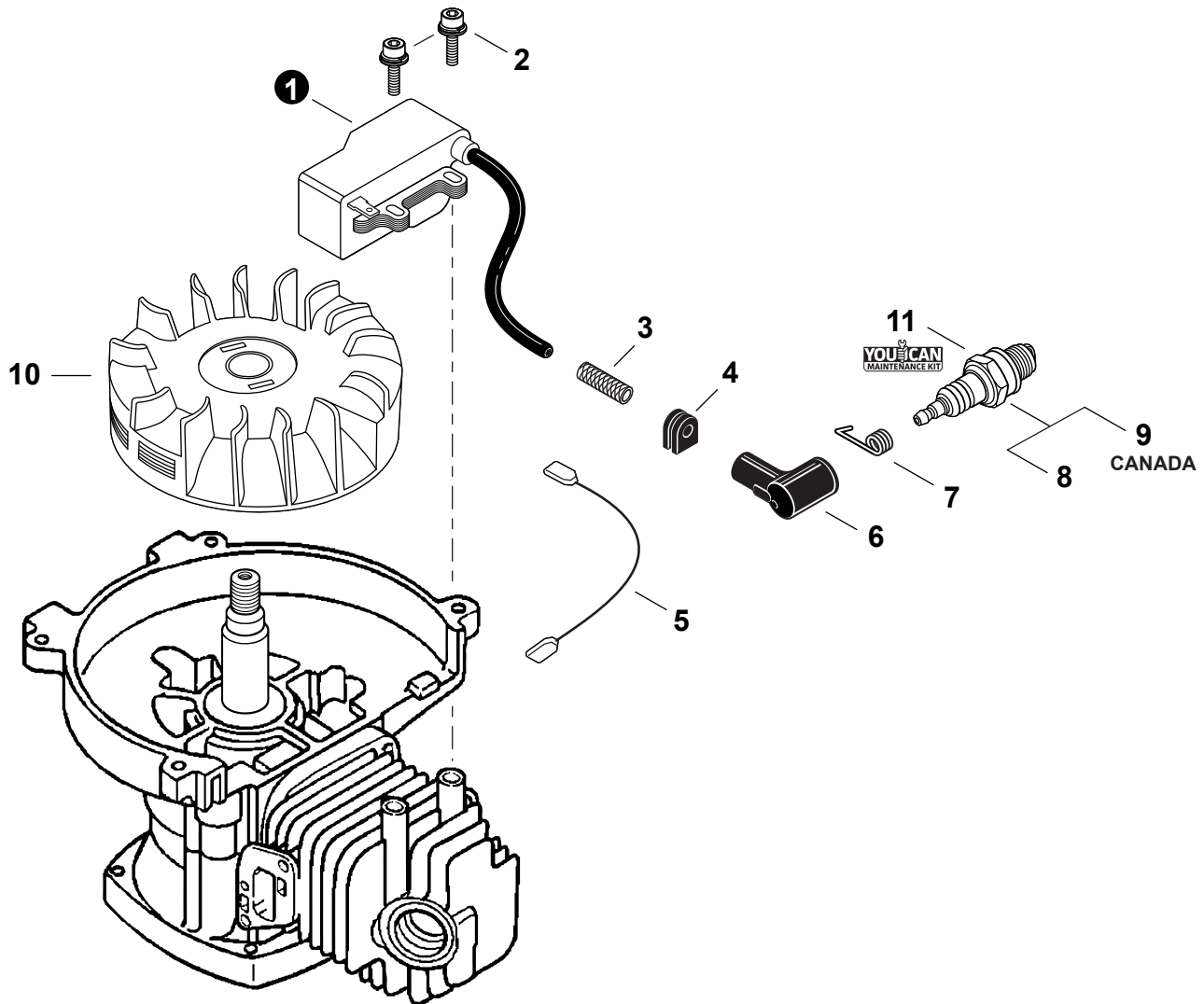
NO.	PART NUMBER	QTY.	DESCRIPTION	DESCRIPCIÓN
1	A021001093	1	CARBURETOR - C1U-K82	CARBURADOR - C1U-K82
2	P005000980	4	+SCREW	+TORNILLO
3	P005000620	1	+RETAINER, PURGE BULB	+RETENEDOR DE BULBO DE PURGA
4	P005003120	1	+BULB, PURGE	+BULBO DE PURGA
5	P005000970	1	+BODY ASSY, PURGE	+MONTAJE DE CUERPO DE PURGA
6	P005003730	1	+REPAIR KIT, CARBURETOR	+JUEGO DE REPARACIÓN DE CARBURADOR
7		1	++DIAPHRAGM, METERING	++DIAFRAGMA DE MEDICIÓN
8		1	++GASKET, METERING DIAPHRAGM	++EMPAQUETADURA DIAFRAGMA DE MEDICIÓN
9		1	++PIN, METERING LEVER	++PASADOR DE PALANCA DE MEDICIÓN
10		1	++LEVER, METERING	++PALANCA DE MEDICIÓN
11		1	++VALVE, INLET NEEDLE	++VÁLVULA REGULADORA
12		1	++PLUG, WELCH	++TAPÓN WELCH
13		1	++SPRING, METERING LEVER	++RESORTE PALANCA DE MEDICIÓN
14		1	++STRAINER	++FILTRO
15		1	++DIAPHRAGM, PUMP	++DIAFRAGMA DE LA BOMBA
16		1	++GASKET, PUMP	++EMPAQUETADURA DE LA BOMBA
17	12533942030	1	+SCREW	+TORNILLO
18	12537613120	1	+NOZZLE, CHECK VALVE	+BOQUILLA DE LA VÁLVULA DE RETENCIÓN
19	12532715130	1	+E-RING	+RETENEDOR TIPO "E"
20	12531649030	1	+VALVE, THROTTLE	+VÁLVULA DEL ACELERADOR
21	12531413930	1	+SCREW	+TORNILLO
22	12532013310	1	+NEEDLE, HIGH SPEED	+AGUJA DE REGULACION ALTA (H)
23	12532939030	1	+CAP, LIMITER - RED	+PROTECTOR DE TORNILLO - ROJO
24	12531813120	1	+NEEDLE, MIXTURE	+AGUJA DE REGULACION
25	12532909860	1	+CAP, LIMITER - WHITE	+PROTECTOR DE TORNILLO - BLANCO
26	12531342030	1	+SPRING, THROTTLE RETURN	+RESORTE DEL ACELERADOR
27	12532713930	1	+E-CLIP	+SUJETADOR
28	P005001070	1	+SHAFT ASSY, THROTTLE	+MONTAJE DE EJE ACELERADOR
29	12537242030	1	+SWIVEL	+CONECTOR GIRATORIO
30	12532412820	1	+COVER, FUEL PUMP	+CUBIERTA DE LA BOMBA DE COMBUSTIBLE
31	12531012820	2	+SCREW	+TORNILLO
32	12533306960	1	+SPRING	+RESORTE
33	12533406960	1	+SCREW, THROTTLE ADJUST	+TORNILLO AJUSTE DE TENSION DEL ACELERADOR



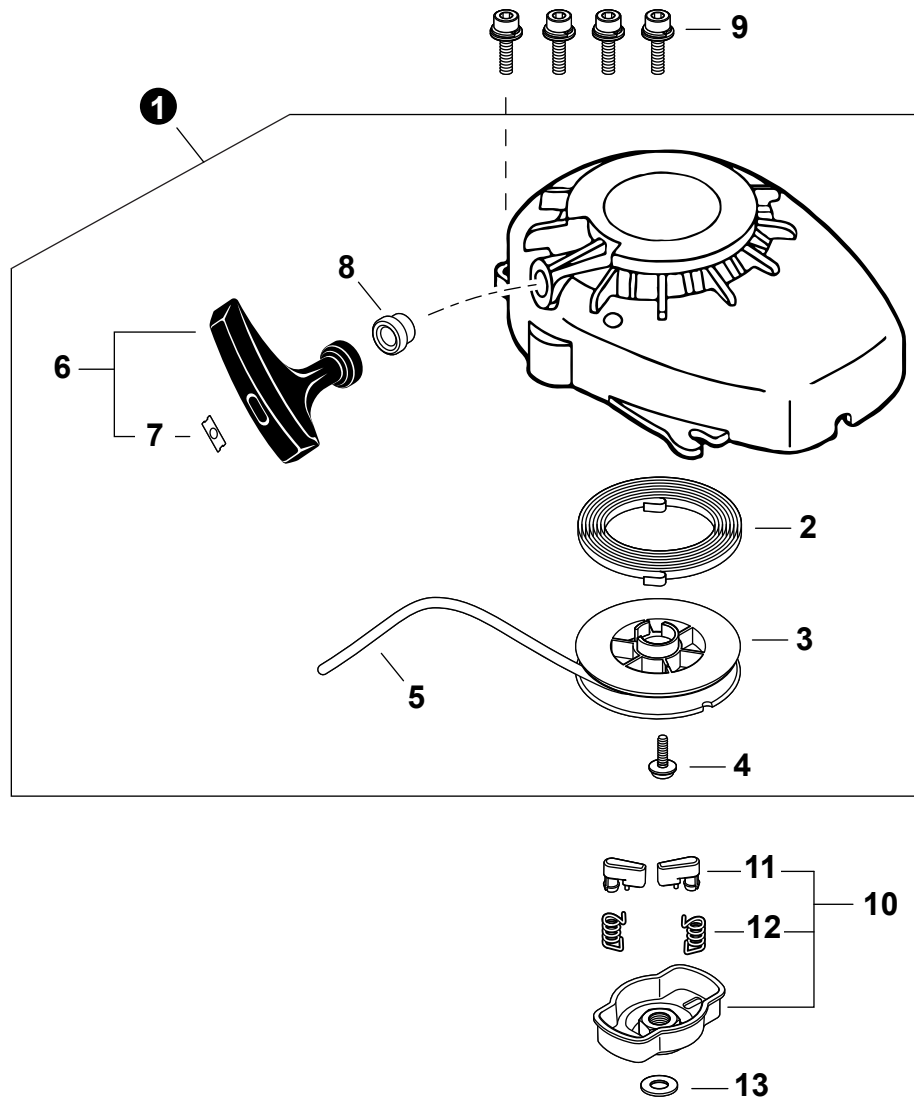
NO.	PART NUMBER	QTY.	DESCRIPTION	DESCRIPCIÓN
1	21041752730	1	BOLT, WING 5x20	PERNO MARIPOSA 5x20
2	13031305863	1	COVER, AIR FILTER - BLACK	CUBIERTA NEGRO DEL FILTRO DE AIRE
3	A226001410	1	FILTER, AIR - DOUBLE LAYER	FILTRO DE AIRE - CAPA DOBLE
4	13031054130	1	FILTER, AIR - SINGLE LAYER	FILTRO DE AIRE - CAPA ÚNICA
5	P021015760	1	CASE SET, AIR FILTER	JUEGO DE CAJA DEL FILTRO DE AIRE
6	90024205065	2	+SCREW 5x65	+TORNILLO 5x65
7	12901152730	1	PLATE, PREVENT	PLACA DE PREVENCIÓN
8	13001642031	1	GASKET, INTAKE	EMPAQUETADURA DE ADMISIÓN
9	90023805020	2	SCREW 5x20	TORNILLO 5x20
10	13001742031	1	INSULATOR, INTAKE	AISLADOR DE ADMISIÓN
11	90050000005	2	NUT M5	TUERCA M5
12	13001042032	1	HEAT SHIELD, INTAKE	PROTECTOR TÉRMICO DEL ADMISIÓN
13	P021009110	1	GASKET KIT: ENGINE, INTAKE, EXHAUST	JUEGO DE EMPAQUETADURA - MOTOR, ADMISIÓN, ESCAPE
14	90152Y	1	TUNE-UP KIT - YOUCAN™	JUEGO DE PUESTA A PUNTO - YOUCAN™



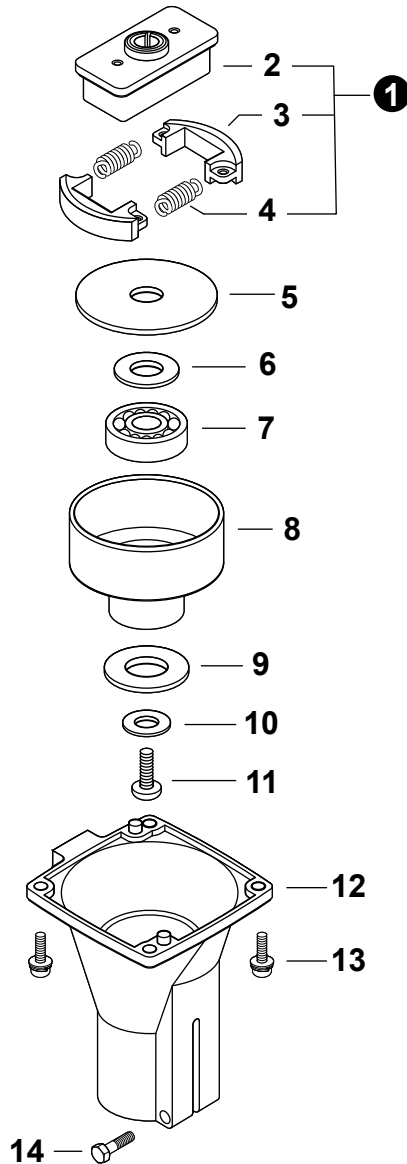
NO.	PART NUMBER	QTY.	DESCRIPTION	DESCRIPCIÓN
1	9136704010	3	SCREW 4x10	TORNILLO 4x10
2	A313000700	1	GUIDE, EXHAUST	GUÍA DE ESCAPE
3	V104000072	1	GASKET, EXHAUST	EMPAQUETADURA DE ESCAPE
4	14586240630	1	SCREEN, SPARK ARRESTER	SUPRESOR DE CHISPAS
5	90010505055	2	BOLT 5x55	PERNO 5x55
6	V150000371	1	PLATE, EYE	PLACA
7	A300000521	1	MUFFLER	SILENCIADOR
8	V104000590	1	HEAT SHIELD, EXHAUST	PROTECTOR TÉRMICO DEL ESCAPE
9	P021009110	1	GASKET KIT: ENGINE, INTAKE, EXHAUST	JUEGO DE EMPAQUETADURA - MOTOR, ADMISIÓN, ESCAPE



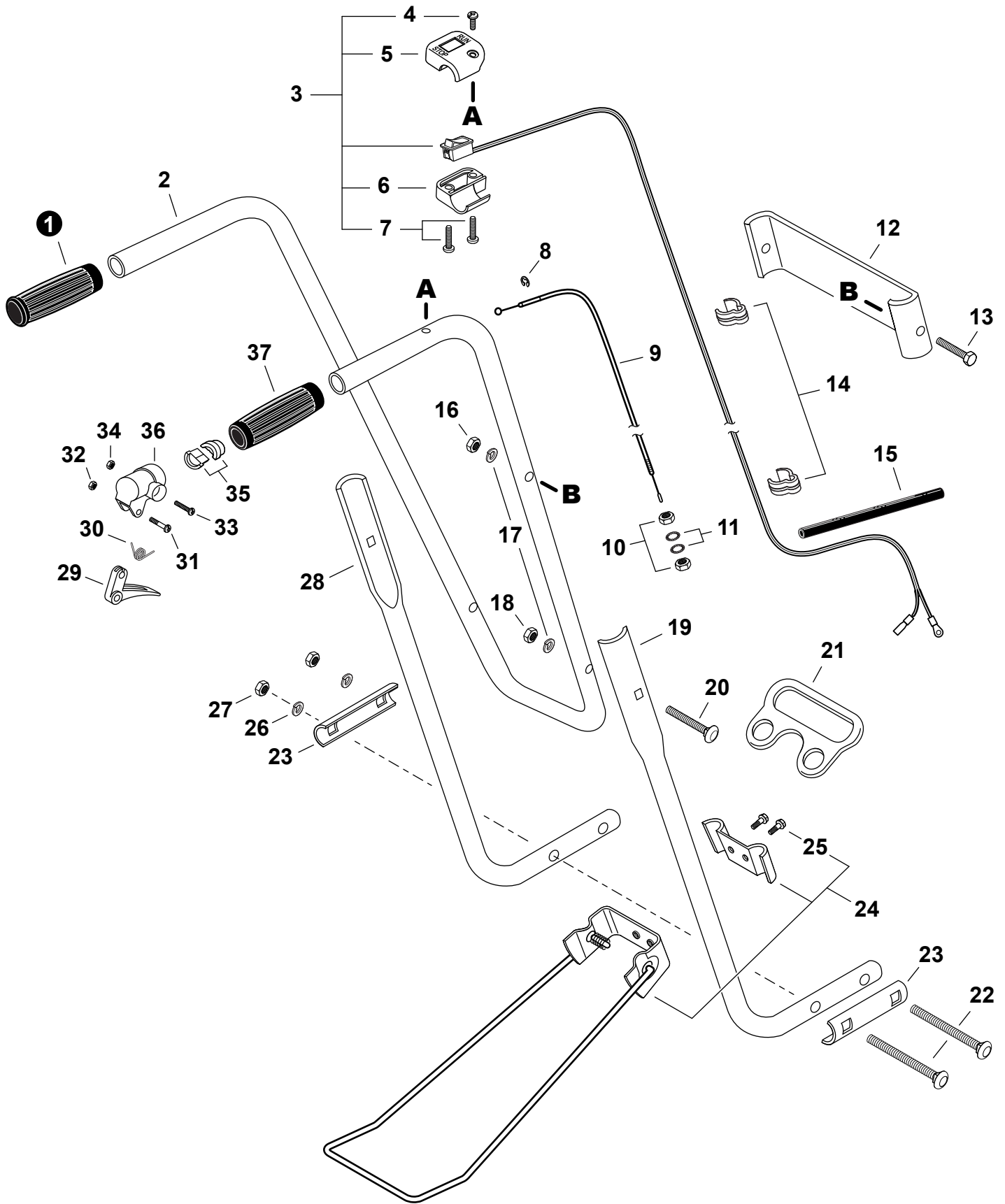
NO.	PART NUMBER	QTY.	DESCRIPTION	DESCRIPCIÓN
1	A411000221	1	COIL, IGNITION	BOBINA DE ENCENDIDO
2	9111304020	2	BOLT 4x20	PERNO 4x20
3	V475002200	1	TUBE, INSULATOR	TUBO AISLANTE
4	15611004920	1	GROMMET	OJAL
5	V485001080	1	LEAD - IGNITION	CABLE DE ENCENDIDO
6	15901201620	1	CAP, SPARK PLUG	TAPA DE BUJÍA
7	15901103432	1	TERMINAL, SPARK PLUG	TERMINAL DE BUJÍA
8	15901019830	1	SPARK PLUG - BPM8Y	BUJÍA - BPM8Y
9	A425000000	1	SPARK PLUG - BPMR8Y	BUJÍA - BPMR8Y
10	A409000150	1	FLYWHEEL	VOLANTE
11	90152Y	1	TUNE-UP KIT - YOUCAN™	JUEGO DE PUESTA A PUNTO - YOUCAN™



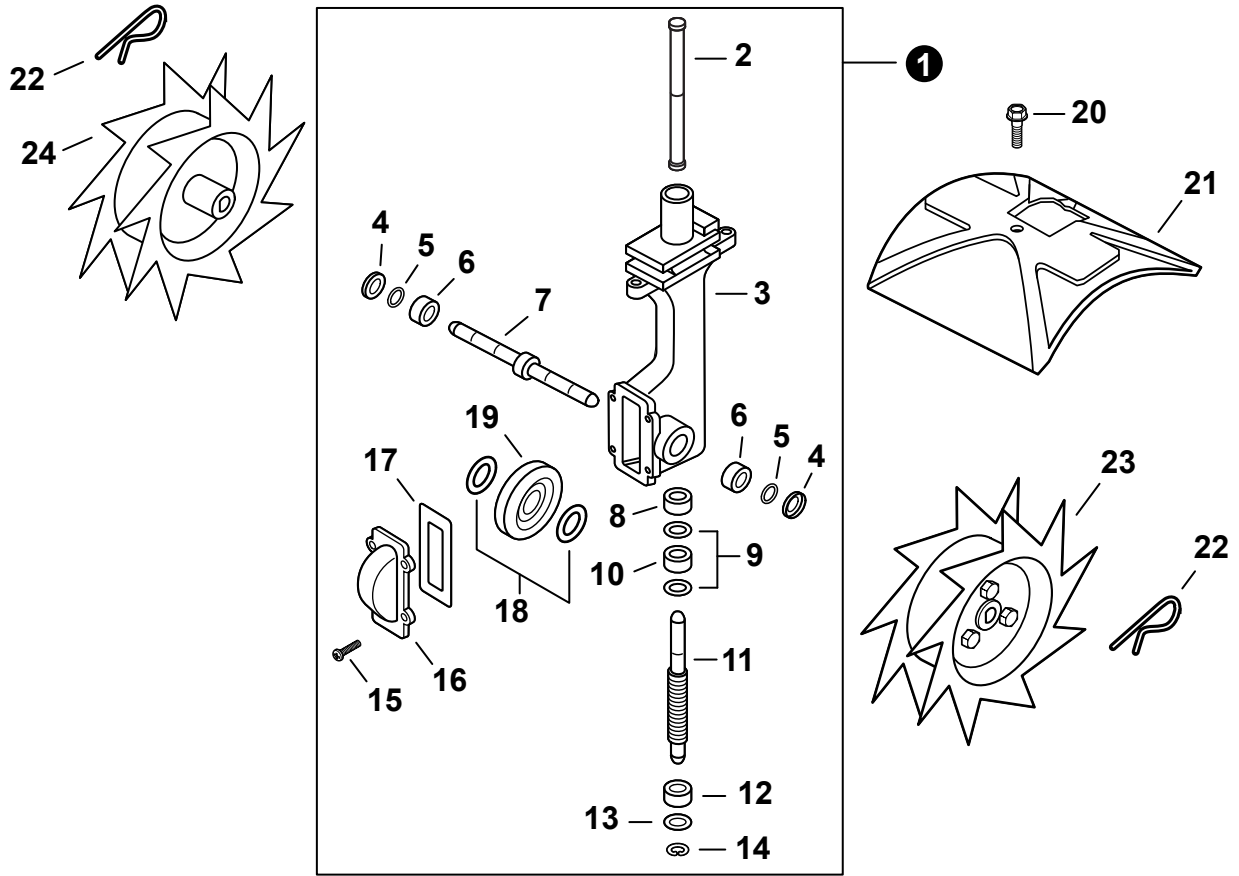
NO.	PART NUMBER	QTY.	DESCRIPTION	DESCRIPCIÓN
1	17720011861	1	STARTER ASSY, RECOIL	MONTAJE DE ARRANCADOR AUTORRETRÁCTIL
2	17722042030	1	+SPRING, RECOIL	+RESORTE RECULAR
3	17721544430	1	+REEL, ROPE	+CARRETE DE CUERDA
4	17723644330	1	+SCREW	+TORNILLO
5	17722605530	1	+ROPE, STARTER	+CUERDA DEL ARRANCADOR
6	17722811120	1	+GRIP, STARTER	+AGARRE DEL ARRANCADOR
7	P022037670	1	++RETAINER, ROPE	++RETENEDOR DE CUERDA
8	17722742030	1	+GUIDE, ROPE	+GUÍA DE CUERDA
9	90023804016	4	SCREW 4x16	TORNILLO 4x16
10	17720212220	1	PAWL ASSY, STARTER	MONTAJE DE TRINQUETE
11	17721844330	2	+PAWL, STARTER - BLACK	+TRINQUETE NEGRO
12	17723412220	2	+SPRING, RETURN	+RESORTE DE RETORNO
13	90060500008	1	WASHER, SPRING 8	ARANDELA DE PRESION 8



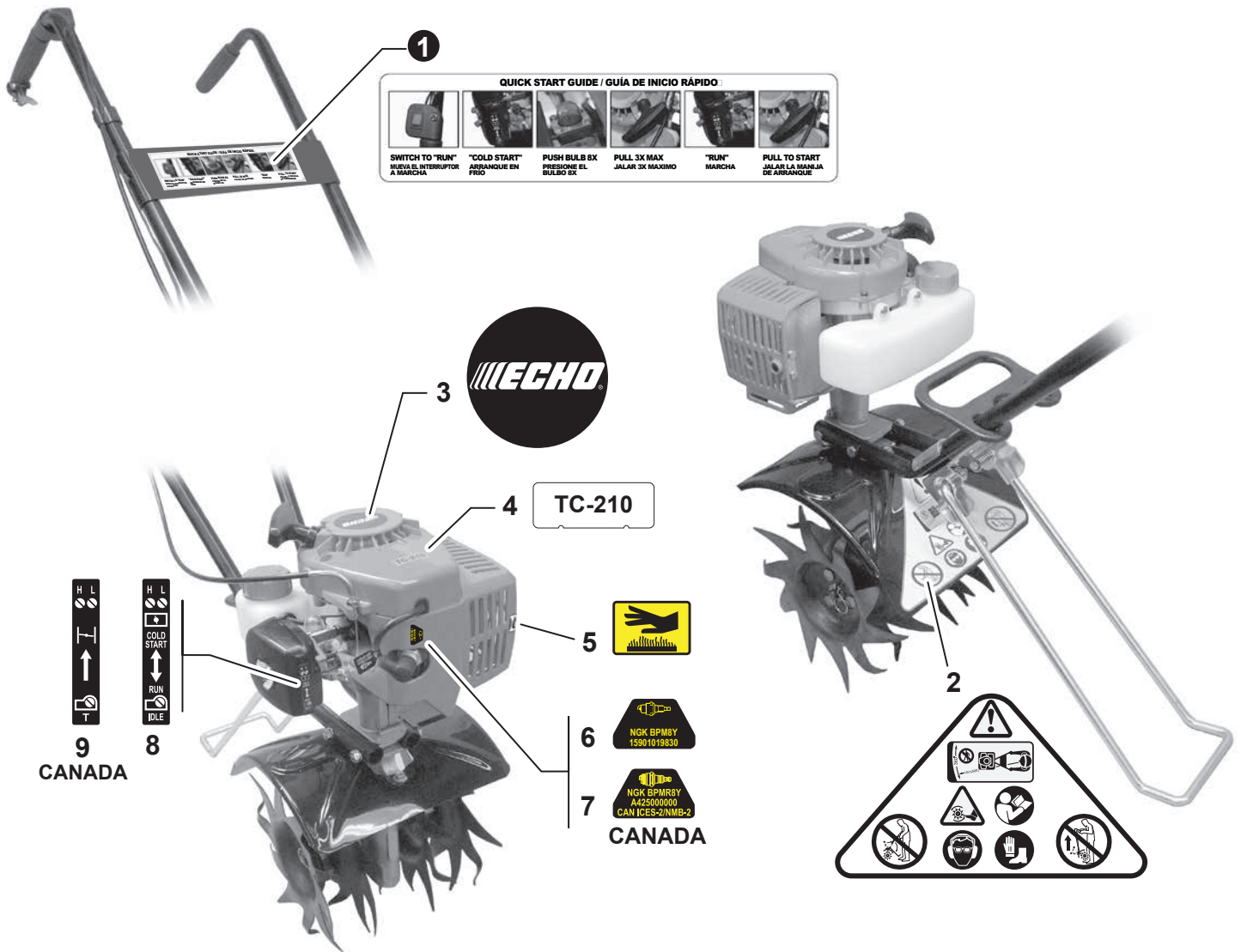
NO.	PART NUMBER	QTY.	DESCRIPTION	DESCRIPCIÓN
1	17500007531	1	CLUTCH ASSY	MONTAJE DE EMBRAGUE
2	17501605020	1	+HUB, CLUTCH	+CUBO DEL EMBRAGUE
3	17500905131	2	+SHOE, CLUTCH	+ZAPATA DE EMBRAGUE
4	17501805130	2	+SPRING, CLUTCH	+RESORTE DEL EMBRAGUE
5	17501904630	1	PLATE, CLUTCH	PLACA DE EMBRAGUE
6	90060000010	1	WASHER 10.5x18x1.6	ARANDELA 10.5x18x1.6
7	90080836000	1	BEARING, BALL 6000-2RLB	COJINETE DE BOLAS 6000-2RLB
8	17501004635	1	DRUM, CLUTCH	TAMBOR DE EMBRAGUE
9	17504404630	1	SPACER	ESPACIADOR
10	17501411520	1	WASHER, CLUTCH	ARANDELA DE EMBRAGUE
11	90023806012	1	SCREW 6x12	TORNILLO 6x12
12	61022311520	1	CASE, CLUTCH	CAJA DEL EMBRAGUE
13	90023804018	2	SCREW 4x18	TORNILLO 4x18
14	13041611520	1	BOLT 5	PERNO 5



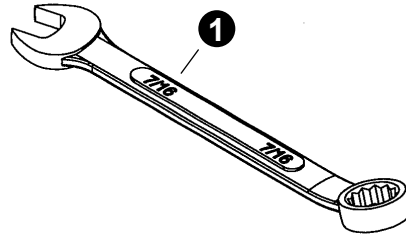
NO.	PART NUMBER	QTY.	DESCRIPTION	DESCRIPCIÓN
1	35131102330	1	GRIP, HANDLE	AGARRE
2	C701000970	1	HANDLE, UPPER	MANGO SUPERIOR
3	P021016460	1	SWITCH KIT, ON-OFF	JUEGO DE INTERRUPTOR ENCENDIDO-APAGADO
4	90025305010	1	+SCREW 5x10	+TORNILLO 5x10
5	A473000031	1	+COVER, SWITCH	+CUBIERTA DE INTERRUPTOR
6	A472000080	1	+CASE, SWITCH	+CAJA DE INTERRUPTOR
7	90008000200	2	+SCREW	+TORNILLO
8	V583000020	1	E-RING	RETENEDOR TIPO "E"
9	V430004201	1	CABLE, THROTTLE	CABLE DEL ACELERADOR
10	90050200006	2	NUT M6	TUERCA M6
11	90061000006	2	WASHER, LOCK 6 MM	ARANDELA DE SEGURIDAD 6 MM
12	C415000190	1	SUPPORT, HANDLE	SOPORTE DE MANGO
13	90001708040	2	BOLT 1/4"x1-1/4"	PERNO 1/4"x1-1/4"
14	V491000230	2	CLIP	SUJETADOR
15	17812750330	1	PIPE	TUBO
16	90003100008	2	NUT, LOCK 1/4	CONTRATUERCA 1/4
17	16389213350	4	WASHER, SPRING	ARANDELA DE PRESION
18	90003208032	2	NUT 1/4	TUERCA 1/4
19	C701000980	1	HANDLE, LOWER - RIGHT	MANGO INFERIOR - DERECHO
20	90001808040	2	BOLT	PERNO
21	C800000470	1	HANDLE, FRONT	MANGO DELANTERO
22	V203002310	2	BOLT 1/4"-20x3-1/4"	PERNO 1/4"-20x3-1/4"
23	V150004270	2	PLATE, EYE	PLACA
24	99988800900	1	KICK STAND KIT	KIT DE SOPORTE
25	V204000240	2	+BOLT 6x12	+PERNO 6x12
26	16389213350	2	WASHER, SPRING	ARANDELA DE PRESION
27	90003100008	2	NUT, LOCK 1/4	CONTRATUERCA 1/4
28	C701000990	1	HANDLE, LOWER - LEFT	MANGO INFERIOR - IZQUIERDO
29	17801006460	1	TRIGGER, THROTTLE	GATILLO DEL ACELERADOR
30	17804305230	1	SPRING	RESORTE
31	17811005330	1	SCREW	TORNILLO
32	90050000005	1	NUT M5	TUERCA M5
33	90022005025	1	SCREW 5x25	TORNILLO 5x25
34	90056000005	1	NUT, LOCK M5	CONTRATUERCA M5
35	17811113350	2	HOLDER, CABLE	SUJETADOR DE CABLE
36	17802408730	1	BRACKET, TRIGGER	SOPORTE DE GATILLO
37	35131527931	1	GRIP, HANDLE	AGARRE



NO.	PART NUMBER	QTY.	DESCRIPTION	DESCRIPCIÓN
1	900106	1	GEAR CASE ASSY	MONTAJE DE CAJA DE ENGRANAJES
2	60531012350	1	+DRIVESHAFT	+EJE DE TRANSMISIÓN
3	60541012350	1	+CASE, GEAR	+CAJA DE ENGRANAJES
4	60541713350	2	+SEAL	+SELLO
5	60542813350	2	+RETAINER	+RETENEDOR
6	60422113350	2	+BEARING, NEEDLE	+COJINETE DE AGUJAS
7	60531413350	1	+AXLE	+EJE
8	60541813350	1	+BEARING, NEEDLE	+COJINETE DE AGUJAS
9	60532413350	2	+WASHER	+ARANDELA
10	60543313350	1	+BEARING, THRUST	+COJINETE DE EMPUJE
11	60531313350	1	+GEAR, WORM	+ENGRANAJE DE TORNILLO SIN FIN
12	60541812350	1	+BEARING, ROLLER	+COJINETE DE AGUJAS
13	60551112350	1	+WASHER	+ARANDELA
14	90070200015	1	+RING, RETAINING	+ANILLO DE RETENCIÓN
15	90008200100	4	+SCREW, TAPPING	+TORNILLO ROSCADO
16	66002012350	1	+COVER, GEAR CASE	+TAPA CAJA DE ENGRANAJES
17	60541212350	1	+GASKET, GEAR CASE	+EMPAQUETADURA DE CAJA DE ENGRANAJES
18	60531613350	2	+WASHER, THRUST 8	+ARANDELA DE EMPUJE 8
19	60531513350	1	+GEAR, WORM	+ENGRANAJE DE TORNILLO SIN FIN
20	90002108016	2	BOLT 1/4"x1/2"	PERNO 1/4"x1/2"
21	C550000300	1	SHIELD, DEBRIS	PROTECTOR CONTRA RESIDUOS
22	60561213350	2	PIN, SNAP	PASADOR DE PRESIÓN
23	69001013350	1	TINE, RIGHT	DIENTE DERECHO
24	69001113350	1	TINE, LEFT	DIENTE IZQUIERDO



NO.	PART NUMBER	QTY.	DESCRIPTION	DESCRIPCIÓN
1	X532004840	1	LABEL - OPERATION	ETIQUETA - OPERACIÓN
2	X505002600	1	LABEL - CAUTION	ETIQUETA DE PRECAUCIÓN
3	X502000330	1	LABEL - STARTER - ECHO	ETIQUETA DE ARRANCADOR ECHO
4	X503009530	1	LABEL - MODEL	ETIQUETA - MODELO
5	X505002310	1	LABEL - CAUTION - HOT	ETIQUETA DE PRECAUCIÓN CALIENTE
6	X532005130	1	LABEL - SPARK PLUG - BPM8Y	ETIQUETA DE BUJÍA BPM8Y
7	X532004970	1	LABEL - SPARK PLUG - BPMR8Y	ETIQUETA DE BUJÍA BPMR8Y
8	89012106360	1	LABEL - CHOKE	ETIQUETA DEL ESTRANGULADOR
9	89012105360	1	LABEL - CHOKE	ETIQUETA DEL ESTRANGULADOR



NO.	PART NUMBER	QTY.	DESCRIPTION	DESCRIPCIÓN
1	X600000170	1	WRENCH 7/16"	LLAVE DE TUERCAS 7/16"

Maintenance Kits

Juegos de mantenimiento

NO.	PART NUMBER	QTY.	DESCRIPTION	DESCRIPCIÓN
1	P021009110	1	GASKET KIT: ENGINE, INTAKE, EXHAUST	JUEGO DE EMPAQUETADURA - MOTOR, ADMISIÓN, ESCAPE
2	V100000160	1	+GASKET, CYLINDER	+EMPAQUETADURA DE CILINDRO
3	10024242030	1	+GASKET, CRANKCASE	+EMPAQUETADURA DE CÁRTER
4	13001642031	1	+GASKET, INTAKE	+EMPAQUETADURA DE ADMISIÓN
5	13001042032	1	+HEAT SHIELD, INTAKE	+PROTECTOR TÉRMICO DEL ADMISIÓN
6	V104000590	1	+HEAT SHIELD, EXHAUST	+PROTECTOR TÉRMICO DEL ESCAPE
7	V104000072	1	+GASKET, EXHAUST	+EMPAQUETADURA DE ESCAPE
8	90152Y	1	TUNE-UP KIT - YOUCAN™	JUEGO DE PUESTA A PUNTO - YOUCAN™
9	A226001410	1	+FILTER, AIR - DOUBLE LAYER	+FILTRO DE AIRE - CAPA DOBLE
10	A425000000	1	+SPARK PLUG - BPMR8Y	+BUJÍA - BPMR8Y
11	A369000470	1	+FILTER, FUEL	+FILTRO DE COMBUSTIBLE