



Manual del operador DPAS-2600SB Pro Attachment Series™

ADVERTENCIA

Lea y entienda toda la bibliografía que se proporciona antes de utilizar el producto. De lo contrario, podría sufrir lesiones graves.

ADVERTENCIA

Cáncer y daño reproductivo
www.P65Warnings.ca.gov

Nota: Este producto cumple con los estándares CAN ICES-003(B) / NMB-003(B)

CONTENIDO

Introducción	3
Información DE servicio	3
Número de serie y piezas	3
Servicio	4
Asistencia para productos del consumidor de ECHO	4
Registro de producto	4
Literatura adicional	4
Seguridad	5
Información importante y símbolos de seguridad del manual	5
Símbolos internacionales	6
Manejo del producto	7
Equipo	14
Descripción	16
Montaje	17
Empuñadura de soporte	17
Ensamblaje del eje del cabezal de potencia con el eje inferior	17
Equilibrio y ajuste la unidad	22
Operación	23
Operación con hojas	23
Selección de la hoja	24
Iniciar el funcionamiento de la unidad	26
Unidad de parada	27
Aplicaciones	27
Técnicas de operación - Cabezal de línea de nailon	27
Técnicas de operación - hoja de metal o plástico	28
Fuerzas de reacción	29
Problemas para el corte con la hoja	31
Mantenimiento	33
Niveles de habilidad	33
Intervalos de mantenimiento	34
Mantenimiento y cuidado	34
Lubricación	35
Reemplazo del hilo de nilón	38
Afilado de las hojas de metal	39
Localización y reparación de fallas	41
Almacenamiento	43
Almacenamiento	43
Desecho	44
Especificaciones	44
Garantía	47
Registro de producto	50

INTRODUCCIÓN

Las especificaciones, descripciones y material ilustrativo de esta literatura son lo más precisos posible. Las especificaciones están sujetas a cambios sin previo aviso. Las ilustraciones pueden incluir equipos y accesorios opcionales y es posible que no incluyan todo el equipo estándar. Su equipo puede que se aparezca un poco diferente al equipo que se muestra en la imagen.



Lea y comprenda toda la literatura incluida. La literatura contiene especificaciones e información de seguridad, funcionamiento, mantenimiento, almacenamiento, y ensamblaje específica de este producto.



Escanear los códigos QR que se encuentran

a través del manual del operador para obtener más información.

Para literatura adicional que incluye manuales de seguridad donde corresponda, o preguntas sobre términos utilizados en este manual, visite:



<https://www.echo-usa.com/manuals>

O

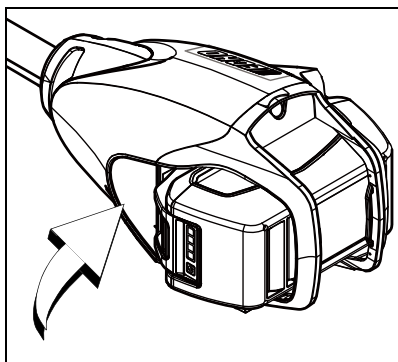


<https://www.shindaiwa-usa.com/manuals>

INFORMACIÓN DE SERVICIO

Número de serie y piezas

Las piezas ECHO legítimas y los conjuntos y kits de mantenimiento para los productos ECHO sólo están disponibles en un distribuidor autorizado ECHO. Cuando necesite comprar piezas, siempre tenga a mano el número de modelo y de serie de la unidad. Para referencia futura, anótelos en el espacio que se proporciona a continuación.



Número de modelo: _____ Número de serie: _____

Servicio

Durante el período de garantía, el servicio de este producto lo debe realizar un distribuidor de servicio autorizado por ECHO. Para conocer el nombre y el domicilio del distribuidor de servicio autorizado ECHO más cercano, pregunte a su revendedor o llame al: 1-800-432-ECHO (3246). La información del distribuidor también está disponible en nuestro sitio web. Cuando lleve la unidad para reparaciones o servicios cubiertos por la garantía, se requiere el comprobante de compra.

Asistencia para productos del consumidor de ECHO

Si necesita asistencia o tiene alguna duda relacionada con la aplicación, funcionamiento o mantenimiento de este producto puede llamar al Departamento de asistencia al cliente ECHO al 1-800-432-ECHO (3246) de lunes a viernes de 8:00 de la mañana a 5:00 de la tarde (hora central estándar). Antes de llamar, tenga a mano el número de modelo y de serie de la unidad.

Registro de producto

Puede asegurarse de contar con una garantía sin problemas registrando en línea su equipo ECHO en www.echo-usa.com o completando hoja de registro de garantía que se suministra en este manual. El registro del producto confirma la cobertura de garantía y proporciona un enlace directo entre usted y ECHO si necesitamos comunicarnos por algún motivo.

Literatura adicional

Además de encontrar información en línea, la información está disponible en su distribuidor servicio autorizado de ECHO, o poniéndose en contacto con ECHO Incorporated, 400 Oakwood Road, Lake Zurich, IL 60047, 1-800-432-ECHO (3246).

SEGURIDAD

Información importante y símbolos de seguridad del manual

A lo largo de este manual y en el producto mismo, encontrará alertas de seguridad y mensajes informativos de gran utilidad precedidos por símbolos o palabras clave. A continuación se enumera una explicación de dichos símbolos y palabras clave y su significado.

PELIGRO

El símbolo de alerta de seguridad acompañado por la palabra "PELIGRO" destaca un acto o condición que LLEVARÁ a que se produzcan lesiones personales graves o la muerte si no se evita.

ADVERTENCIA

El símbolo de alerta de seguridad acompañado por la palabra "ADVERTENCIA" destaca un acto o condición que PUEDE llevar a que se produzcan lesiones personales graves o la muerte si no se evita.

PRECAUCIÓN

El símbolo de alerta de seguridad acompañado por la palabra "PRECAUCIÓN" destaca un acto o condición que PODRÍA llevar a que se produzcan lesiones personales menores o moderadas si no se evita.

AVISO

El mensaje adjunto proporciona información necesaria para proteger la unidad.

Nota: Este mensaje adjunto proporciona sugerencias para el uso, cuidado y mantenimiento de la unidad.







SÍMBOLO DE CÍRCULO Y BARRA OBLICUA

Este símbolo significa que la acción específica que se muestra está prohibida. Ignorar estas prohibiciones puede ocasionar lesiones graves o mortales.

Símbolos internacionales

Símbolo	Descripción	Símbolo	Descripción
	Advertencia, consulte el manual del operador		Tenga cuidado con el fuego
	Use protección para los ojos, los oídos y la cabeza		No tire a la basura doméstica
	Use protección para las manos y los pies		Nivel de potencia sonora garantizado
	Seguridad/Alerta		NO UTILICE el cabezal de la línea - Solo las cuchillas
	Superficie caliente		NO UTILICE LAS CUCHILLAS - Solo el cabezal de la línea
		<p>EVITE EL DESPLAZAMIENTO Mantenga a los transeúntes al menos a 15 m (50 pies) de distancia</p> <p>Tenga cuidado con los objetos arrojados Use protección para los ojos</p>	
		<p>Mantenga a los transeúntes y ayudantes a 15 m (50 pies) de distancia</p>	
	Mantenga los pies alejados de la cuchilla		Accesorio de corte giratorio

Símbolo	Descripción	Símbolo	Descripción
	Objetos arrojados		Use protector facial
	Puede cortar sus dedos		Utilice calzado antideslizante
	No trabaje a menos de 15 m (50 pies) de los riesgos eléctricos. Mantenga a los transeúntes a una distancia mínima de 15 m (50 pies).		Planifique una ruta de retirada de los objetos que caen.
	No lo exponga a la lluvia/agua		

Nota: No todos los símbolos aparecerán en su unidad.

Manejo del producto

Advertencias generales de seguridad para el uso de herramientas eléctricas

ADVERTENCIA

Lea todas las advertencias de seguridad y todas las instrucciones y especificaciones que se proporcionan junto con esta herramienta eléctrica. El incumplimiento de las advertencias y las instrucciones puede ocasionar descargas eléctricas, incendios o lesiones graves.

Conserve todas las advertencias y las instrucciones para futuras consultas.

El término "herramienta eléctrica" que se incluye en las advertencias hace referencia a las herramientas que funcionan a través de la red eléctrica (con cable) o con baterías (sin cable).

Seguridad en el área de trabajo

- Mantenga el área de trabajo limpia y bien iluminada. *Las áreas oscuras o desordenadas son causantes de accidentes.*
- No utilice las herramientas eléctricas en ambientes explosivos, tales como en lugares donde haya líquidos, gases o polvos inflamables. *Las herramientas eléctricas generan chispas que pueden encender el polvo o los gases.*
- Mantenga a los niños y a los transeúntes lejos mientras manipula una herramienta eléctrica. *Las distracciones pueden ocasionar que pierda el control.*

Seguridad eléctrica

- Los enchufes de la herramienta eléctrica deben coincidir con la toma de corriente. Nunca altere el enchufe. No utilice adaptadores de enchufe con las herramientas eléctricas (descarga a tierra) con toma a tierra como protección. *Los enchufes sin modificar y las toma de corrientes correspondientes reducirán el riesgo de descarga eléctrica.*
- Evite el contacto corporal con las superficies con toma a tierra o con descarga a tierra, tales como las tuberías, los radiadores, los recintos y los refrigeradores. *Hay un mayor riesgo de sufrir una descarga eléctrica si su cuerpo está conectado a tierra.*
- No exponga las herramientas eléctricas a la lluvia ni a condiciones húmedas. *El ingreso de agua a una herramienta eléctrica aumentará el riesgo de sufrir una descarga eléctrica.*
- No maltrate el cable. Nunca utilice el cable para transportar, jalar o desconectar la herramienta eléctrica. Mantenga el cable lejos de las fuentes de calor, del aceite, de los bordes afilados o de las piezas móviles. *Los cables dañados o enredados aumentan el riesgo de descarga eléctrica.*
- Cuando utilice una herramienta eléctrica al aire libre, emplee un cable de extensión correcto para exteriores. *El uso de un cable adecuado para exteriores reduce el riesgo de descarga eléctrica.*
- Si no puede evitar utilizar una herramienta eléctrica en un entorno húmedo, utilice un interruptor de circuito de accionamiento rápido (GCFI) con descarga a tierra. *El uso de un GCFI reduce el riesgo de descargas eléctricas.*

Seguridad personal

- Manténgase alerta, observe lo que está haciendo y use el sentido común cuando manipule una herramienta eléctrica. No utilice una herramienta eléctrica si se siente cansado o está bajo la influencia de drogas, alcohol o medicamentos. *Un momento de distracción mientras utiliza las herramientas eléctricas puede ocasionar lesiones personales graves.*
- Utilice equipo de protección personal. Siempre utilice elementos de protección ocular. *El uso de un equipo de protección como mascarillas antipolvo, calzado de seguridad antideslizante, casco o elementos de protección auditiva según las condiciones apropiadas reducirán las lesiones personales.*
- Evite el arranque accidental. Asegúrese de que el interruptor esté en la posición de apagado antes de conectarlo a la fuente de alimentación o a la batería, de levantar o transportar la herramienta. *El transporte de herramientas eléctricas con el dedo puesto sobre el interruptor o bien el encendido de las herramientas eléctricas que tienen el interruptor en posición de encendido causa accidentes.*
- Quite cualquier llave o llave de ajuste antes de encender la herramienta eléctrica. *Si deja una llave o llave de ajuste unida a una parte giratoria de la herramienta eléctrica, podría sufrir lesiones personales.*
- No se extralimite. Mantenga una posición firme y un equilibrio en todo momento. *Esto le permitirá lograr tener un mejor control de la herramienta eléctrica en situaciones inesperadas.*
- Vístase adecuadamente. No utilice prendas holgadas ni joyas. Mantenga los cabellos, las prendas y los guantes lejos de las piezas móviles. *Las prendas sueltas, las joyas o los cabellos largos pueden quedar atrapados en ellas.*
- Si se proporcionan dispositivos para la conexión de las instalaciones de extracción y recolección de polvo, asegúrese de que estén conectados correctamente y se utilicen adecuadamente. *El uso de un dispositivo para la recolección del polvo puede reducir los peligros relacionados con el polvo.*
- No permita que la familiaridad adquirida debido al uso frecuente de las herramientas lo convenga de ignorar los principios de seguridad en el uso de las herramientas. *Un descuido puede ocasionar una lesión grave en una fracción de segundo.*

Uso y cuidados de las herramientas eléctricas

- No fuerce esta herramienta eléctrica. Utilice la herramienta eléctrica correcta para su trabajo. *Con la herramienta eléctrica correcta hará un trabajo mejor y más seguro a la velocidad para la que fue diseñada.*

- No utilice la herramienta eléctrica si el interruptor no la enciende ni la apaga. *La herramienta eléctrica que no puede controlarse con el interruptor es peligrosa y debe ser reparada.*
- Desconecte el enchufe de la fuente de alimentación o la batería de la herramienta eléctrica antes de realizar algún ajuste, cambiar los accesorios o guardarla. *Esas medidas de seguridad preventivas reducen el riesgo de arrancar la herramienta eléctrica de manera accidental.*
- Guarde las herramientas eléctricas que no esté utilizando fuera del alcance de los niños y no permita que las personas que no están familiarizadas con ella o con estas instrucciones la manipulen. *Las herramientas eléctricas son peligrosas en manos de usuarios no capacitados.*
- Conserve las herramientas eléctricas y los accesorios. Inspeccione para detectar desajustes o unión de piezas móviles, rotura de las piezas o cualquier otra situación que pueda afectar el funcionamiento de la herramienta eléctrica. Si hay daños, haga reparar la herramienta eléctrica antes de usarla. *El mantenimiento incorrecto de las herramientas ocasiona muchos accidentes.*
- Mantenga las herramientas de corte afiladas y limpias. *Es menos probable que las herramientas de corte con un mantenimiento correcto y con bordes de corte afilados se atasquen y son más fáciles de controlar.*
- Utilice la herramienta eléctrica, los accesorios y las brocas de herramientas, etc. de acuerdo con estas instrucciones, mientras tiene en cuenta las condiciones de trabajo y el trabajo que tiene que realizar. *El uso de la herramienta eléctrica para actividades distintas de las previstas podría ocasionar una situación peligrosa.*
- Mantenga las empuñaduras y las superficies de agarre secas, limpias y libres de aceite y grasa. *Las empuñaduras y las superficies de agarre resbaladizas no permiten tener un agarre y un control seguro de la herramienta en situaciones inesperadas.*

Uso y cuidado de la herramienta a baterías

- Recargue las baterías solamente con los cargadores de batería de la serie ECHO eFORCE™ de 56 V. *Un cargador que es adecuado para solo un tipo de batería puede generar un riesgo de incendio cuando se utiliza con otro tipo de batería.*
- Utilice solo con la serie de baterías ECHO eFORCE™ de 56 V. *El uso de cualquier otra batería puede generar un riesgo de lesión e incendio.*

- Cuando la batería no esté en uso, guárdela lejos de otros objetos de metal como clips, monedas, llaves, clavos, tornillos u otros objetos metálicos pequeños que pueden entablar una conexión de un terminal a otro. *Un cortocircuito de los terminales de la batería puede ocasionar quemaduras o un incendio.*
- Bajo condiciones agresivas, es posible que el líquido sea expulsado. Evite el contacto. En caso de contacto accidental, enjuague con agua. Además, si el líquido entra en contacto con los ojos, solicite asistencia médica. *El líquido expulsado de la batería puede causar irritación o quemaduras.*
- No abra ni destruya la batería. *Los electrolitos que están dentro de la batería son corrosivos y pueden ocasionar daños a los ojos o a la piel en caso de ser liberados. Puede ser tóxico en caso de ingesta.*
- Tenga cuidado cuando manipule baterías para evitar generar cortocircuitos entre la batería y los materiales conductores, tales como anillos, brazaletes, llaves, etc. . *La batería o el conductor pueden sobrecalentarse y ocasionar quemaduras en caso de establecerse contacto con los materiales mencionados.*
- No utilice una batería o una herramienta dañada o alterada. *Las baterías dañadas o alteradas pueden tener un comportamiento inesperado y ocasionar incendios, explosiones o riesgo de lesiones.*
- No exponga la batería ni la herramienta al fuego o a temperaturas altas. *La exposición al fuego o a temperaturas superiores a los 130 °C (266 °F) puede ocasionar una explosión.*
- Siga todas las instrucciones sobre carga y no cargue la batería ni la herramienta fuera del rango de temperatura especificado en las instrucciones. *El proceso inadecuado de carga o la carga bajo temperaturas fuera del rango especificado puede dañar la batería y aumentar el riesgo de incendio.*

Mantenimiento

- Una persona calificada que utilice solo las piezas de reemplazo idénticas es quien debe realizar los procedimientos de mantenimiento de la herramienta eléctrica. *Esto garantizará que se conserve la seguridad de la herramienta.*

Eliminación ambientalmente segura de las baterías



Los materiales tóxicos y corrosivos que se detallan a continuación se encuentran dentro de las baterías utilizadas en esta máquina: Ion de litio, un material tóxico.

⚠ ADVERTENCIA

Deseche todos los materiales tóxicos de una manera específica para evitar la contaminación del medioambiente. Antes de desechar las baterías de ion de litio dañadas o agotadas, comuníquese con la agencia local encargada de la eliminación de los desechos o la Agencia de Protección Ambiental para solicitar información e instrucciones específicas. Lleve las baterías a un centro local de reciclaje o a un centro de eliminación de desechos acreditado para la eliminación de los iones de litio.

⚠ ADVERTENCIA

Si la batería se agrieta o se rompe, con o sin fugas, no la recargue ni tampoco la use. Deséchela y reemplácela con una nueva batería. ¡NO INTENTE REPARARLA! Para evitar lesiones y riesgos de incendio, explosión o descarga eléctrica y para evitar daños al medioambiente:

- Cubra los terminales de la batería con cinta adhesiva de alta resistencia.
- NO intente quitar ni destruir ninguno de los componentes de la batería.
- NO intente abrir la batería.
- Si se produce una fuga, los electrolitos liberados son corrosivos y tóxicos. EVITE que la solución entre en contacto con los ojos o la piel y no la ingiera.

- NO arroje estas baterías al cesto de la basura que hay en su hogar.
- NO las incinere.
- NO las coloque en un lugar que pasarán a formar parte de un vertedero de residuos o flujo de residuos sólidos municipales.
- Llévelas a un centro de reciclaje o centro de eliminación acreditado.

AVISO

Este equipo ha sido probado y cumple con los límites para un dispositivo digital de Clase B, de conformidad con la Parte 15 de las Normas de la FCC. Estos límites se han diseñado para proporcionar una protección razonable contra interferencias perjudiciales en una instalación residencial. Este equipo genera, utiliza y puede radiar energía de radiofrecuencia y, si no se instala y utiliza de acuerdo con las instrucciones, puede producir interferencias perjudiciales en la recepción de radio o televisión. La recepción puede determinarse encendiendo y apagando el equipo. Se recomienda al usuario que intente corregir la interferencia mediante una o más de las siguientes medidas::

- Reoriente o reubique la antena receptora.
- Aumente la separación entre el equipo y el receptor.
- Conecte el equipo a una toma de corriente en un circuito diferente al que está conectado el receptor.
- Consulte con el distribuidor o con un técnico de radio/TV experimentado para obtener ayuda.

Lea los manuales

- Entregue a todos los usuarios de este equipo el manual del operador para que reciban instrucciones sobre el funcionamiento seguro.

Despeje el área de trabajo

- Despeje siempre la zona de trabajo de objetos extraños, como piedras, cristales rotos, clavos, alambres o cuerdas, que puedan salir despedidos o enredarse en el accesorio de corte, y compruebe si hay algún peligro oculto. Se debe advertir a los espectadores y a los compañeros de trabajo, y evitar que los niños y los animales se acerquen a menos de 50 pies (15 m) mientras la unidad esté en uso.
- Fuera de la zona de 50 pies (15 m), sigue existiendo riesgo de lesiones por objetos lanzados.

- Se debe recomendar a los transeúntes a que lleven protección ocular.
- Si se le acerca una persona, detenga la unidad y el accesorio de corte.
- Cuando se utiliza una unidad con cuchillas, existe el riesgo añadido de que los transeúntes sean golpeados con la cuchilla en movimiento en caso de empuje de la cuchilla u otra reacción inesperada de la misma.

Mantenga un agarre firme

- Sujete siempre la empuñadura del acelerador y la empuñadura de apoyo con los pulgares y los dedos rodeando firmemente las empuñaduras.

Mantenga una posición firme

- Mantenga su pie en su lugar y el equilibrio en todo momento. No se pare sobre superficies resbaladizas, irregulares o inestables. No trabaje en posiciones extrañas ni en escaleras. No se exceda.

Equipo

ADVERTENCIA

Use solo accesorios ECHO. El uso de una combinación de accesorios no aprobada puede provocar lesiones graves. ECHO Incorporated no se responsabiliza de los fallos de los dispositivos de corte, accesorios o complementos que no hayan sido probados y aprobados por ECHO. Lea y respete todas las instrucciones de seguridad.

- **No intente modificar este producto. El uso de cualquier producto modificado puede provocar lesiones graves.**
- **Revise la unidad para ver si hay tuercas, pernos y tornillos sueltos o faltantes. Apriete o sustituya según sea necesario.**
- **Inspeccione la superficie en busca de daños y asegúrese de que la superficie esté correctamente instalada, y que la cuchilla de corte está bien colocada. Reemplace si alguna pieza está dañada o falta.**
- **Compruebe que el accesorio de corte está firmemente fijado y en condiciones de funcionamiento seguras.**
- **La línea flexible no metálica recomendada por el fabricante se instala en el cabezal de la podadora.**
- **Asegúrese de que el interruptor del gatillo, el bloqueo del interruptor del gatillo y el interruptor de parada funcionan correctamente.**

- Compruebe que la manija y el arnés (si se incluye) están instalados y ajustados para un funcionamiento seguro y cómodo. Consulte la sección de montaje para el ajuste adecuado.



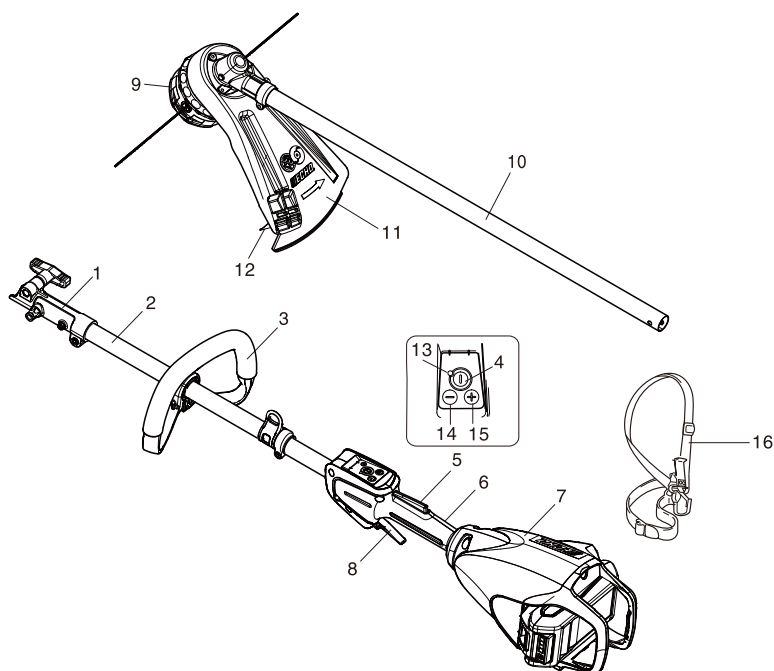
ADVERTENCIA

Las piezas móviles pueden amputar los dedos o causar lesiones graves. Mantenga las manos, la ropa y los objetos sueltos alejados de todas las aberturas.

- Detenga SIEMPRE la unidad y asegúrese de que todas las piezas móviles se han detenido por completo antes de ensamblar la unidad, de eliminar obstrucciones, de limpiar los residuos o de realizar el mantenimiento de la unidad.
- NO ponga en marcha ni haga funcionar la unidad a menos que todas las protecciones y cubiertas de protección estén correctamente montadas en la unidad.
- NUNCA meta la mano en ninguna abertura mientras la unidad esté en funcionamiento. Las piezas móviles pueden no ser visibles a través de las aberturas.
- Coloque el cableado de forma segura para evitar que se enganche, se separen los conectores o se rompa durante el funcionamiento. Recoja el cable sobrante y asegúrelo con la abrazadera de cableado, si está proporcionada en el equipo.
- Compruebe que el cableado y los conectores no presenten muescas, cortes, cables expuestos u otros daños, y repare o sustituya si es necesario. Los cables o conectores expuestos pueden provocar descargas, chispas y riesgo de incendio o explosión, con el consiguiente riesgo de lesiones graves.
- ◆ Compruebe que los terminales de los cables estén conectados de forma segura.

DESCRIPCIÓN

Encuentre la(s) calcomanía(s) de seguridad en su unidad. Asegúrese de que la(s) calcomanía(s) sea(n) legible(s) y de que entienda y siga las instrucciones en ella(s). Si no se puede leer una calcomanía, se puede pedir una nueva a su distribuidor ECHO. La etiqueta de seguridad es solo un ejemplo. Su etiqueta puede parecer un poco diferente.



1. Acoplamiento del eje de transmisión
2. Conjunto del eje de transmisión superior
3. Empuñadura de soporte - Para la mano izquierda
4. Botón de encendido
5. Bloqueo del interruptor de disparo
6. Empuñadura del acelerador - Para la mano derecha
7. Cabezal de potencia
8. Gatillo del acelerador

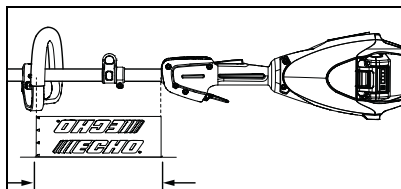
9. Accesorio de corte de nylon
10. Conjunto del eje de transmisión inferior
11. Escudo de escombros con cuchilla de corte
12. Cuchilla de corte
13. LED indicador de encendido
14. Botón -
15. Botón +
16. Arnés para los hombros

MONTAJE

Empuñadura de soporte

Nota: La etiqueta muestra una separación mínima para la ubicación de empuñadura de soporte.

1. Si es necesario coloque la empuñadura de soporte para efectuar la operación de forma cómoda y apriete bien los tornillos.

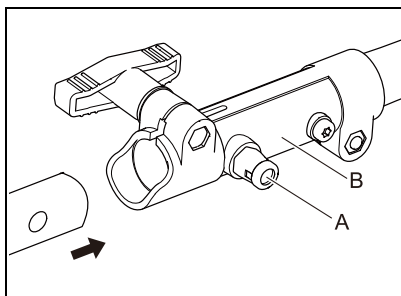


Ensamblaje del eje del cabezal de potencia con el eje inferior

1. Coloque el conjunto cabezal de potencia/conjunto del eje en una superficie nivelada.
2. Tire del pasador de fijación (A) y gire un cuarto de vuelta en sentido contrario a las agujas del reloj hasta la posición de bloqueo.
3. Retire el gancho de almacenamiento y la tapa del eje de transmisión del accesorio.

Nota: Su acoplador puede parecer diferente al acoplador mostrado. Los cabezales de potencia de modelos anteriores pueden tener acoplamientos más cortos.

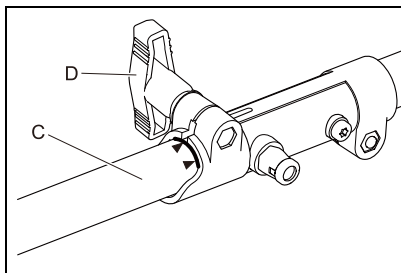
4. Encaje con cuidado el conjunto del eje de transmisión del accesorio en el acoplador (B). Gire el eje (C) para asegurarse de que el eje de transmisión inferior interno encaja en el casquillo del eje de transmisión superior cuadrado.



Nota: La caja de rodamientos inferior y el conjunto del cabezal deben estar alineados con el cabezal de potencia.

Nota: Algunos modelos tienen una calcomanía de la línea de montaje para ayudar en el montaje.

5. Gire el perno localizador (A) un cuarto de vuelta en el sentido de las agujas del reloj para que encaje en el orificio del eje inferior. Asegúrese de que el pasador de fijación esté completamente enganchado girando el eje de transmisión inferior. El pasador de localización debe encajar en el acoplador. El enganche completo impedirá que el eje siga girando.



6. Fije el conjunto del eje inferior al acoplador apretando la perilla de sujeción (D).

Cargar la batería

Nota: Consulte los manuales del operador separados que se encuentran con la batería y el cargador.

ADVERTENCIA

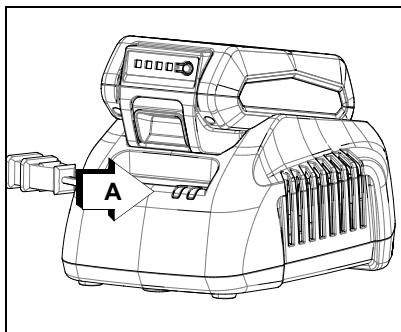
- Úselo solo con baterías y cargadores de la serie de baterías de 56V ECHO eFORCE™.
- Mantenga el cargador y la batería lejos de líquidos y condiciones de humedad.
- No opere el cargador en una superficie fácilmente inflamable (como papel o telas) o en ambientes con altos riesgos de incendios.

- No cubra el cargador. Cubrir el cargador no permitirá que se enfríe.
- No opere el cargador en atmósferas explosivas, como en presencia de líquidos inflamables, gases o polvo. El cargador puede producir chispas que pueden encender el polvo o los humos. Hay riesgo de explosiones.
- Conecte el cargador solo a los cables de voltaje y frecuencia especificados en la placa de características.
- Conecte el cargador solo a una toma de corriente fácilmente accesible en la pared.
- No inserte objetos en las ranuras de enfriamiento de la batería o el cargador.
- No cargue ni use una batería ni un cargador defectuosos, dañados o deformados.
- No abra, dañe o tire la batería o el cargador.
- La batería puede liberar fluidos si está dañada o no se usa correctamente. Evite el contacto con la piel. En caso de contacto accidental, lave las áreas afectadas con agua y jabón. Si le entra fluido al ojo, no se refriegue. Lávese los ojos con abundante agua por al menos 15 minutos. Además, busque asistencia médica.
- No genere cortocircuitos en la batería o las terminales del cargador con objetos metálicos.
- Proteja de la luz solar directa, el calor y llamas de fuego y nunca queme la batería en el fuego. Hay riesgo de explosión.
- En caso de humo o fuego en el cargador, desconéctelo de la toma de corriente de la pared de inmediato.
- Si el cable conector está dañado, desconéctelo de inmediato del suministro de energía para evitar el riesgo de descargas eléctricas.
- No exponga la batería a microondas o a presión alta.
- Para reducir el riesgo de tropezar, posicione y marque el cable conector de tal manera que no pueda dañarse ni poner en peligro a otros.

AVISO

La batería viene parcialmente cargada de fábrica y debe ser cargada por completo antes del primer uso. Cargue la batería cuando no produzca suficiente energía para operar la unidad o cuando las luces de la batería indiquen que la batería es baja.

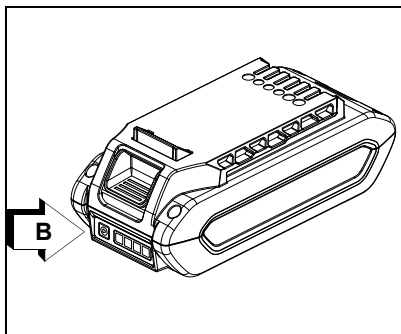
1. Enchufe el cable CA del cargador en la toma de corriente de la pared.
2. Alinee las crestas de la batería con las ranuras del cargador y deslice la batería en el cargador.
3. Durante la carga normal, el LED (A) del cargador parpadeará VERDE.



AVISO

Si el cargador detecta algún problema, el LED parpadeará ROJO. Quite la batería del cargador, quite cualquier obstrucción y reinstale la batería en el cargador. Si la batería está fuera del rango de temperaturas aceptable (0 °C a 60 °C, 32 °F a 140 °F), el LED permanecerá ROJO.

4. Cuando la carga esté completa, el LED permanecerá VERDE. Vea el manual de batería para saber el tiempo de carga.
5. Verifique que la batería esté completamente cargada. Quite la batería del cargador, presione el botón de estado de carga de la batería (B) y revise el LED.



- Una luz verde indica que la batería tiene una carga del 0 % al 25 %.
 - Dos luces verdes indican que la batería tiene una carga del 25 % al 50 %.
 - Tres luces verdes indican que la batería tiene una carga del 50 % al 75 %.
 - Cuatro luces verdes indican que la batería tiene una carga del 75 % al 100 %.
6. Desenchufe el cable de CA del cargador de la toma de corriente.

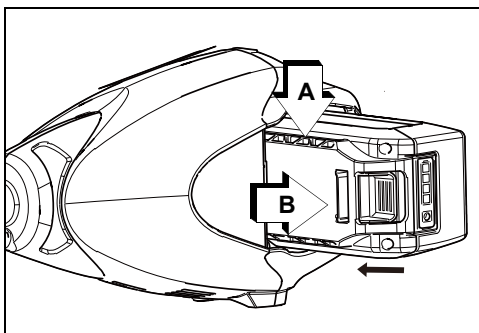
Instalar la batería

! ADVERTENCIA

El accesorio operará cuando la batería esté instalada, el indicador de electricidad LED esté encendido y el interruptor y el bloqueo del interruptor estén juntos. Asegúrese de que la unidad está correctamente posicionada para evitar perder el control y causar potenciales heridas graves. Mantenga las partes móviles del accesorio fuera de la tierra y lejos de objetos con los que pueden engancharse o tirar.

Nota: La batería viene parcialmente cargada de fábrica y debe ser cargada por completo antes del primer uso.

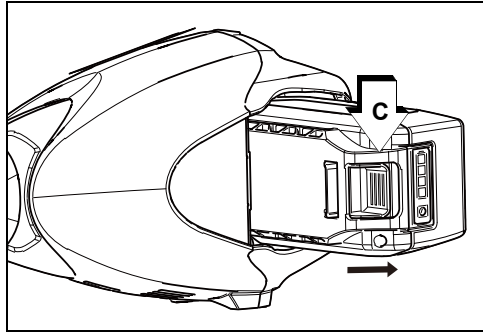
1. Asegúrese de que la unidad esté apagada.
2. Alinee las crestas (A) de la batería con las ranuras del cabezal de potencia. Deslice la batería en el cabezal de potencia.
3. Asegúrese de que el pestillo de la batería (B) quede en su lugar y que la batería esté asegurada antes de comenzar con la operación.

**AVISO**

Asegúrese de que el pestillo de la batería esté completamente enganchado antes de usar la unidad.

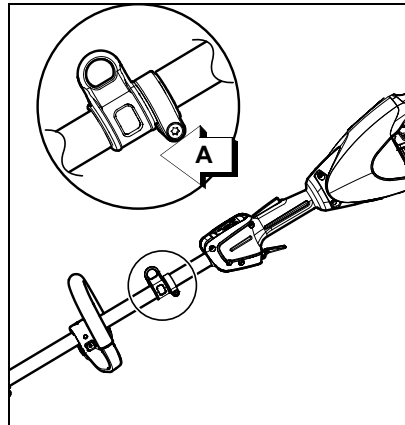
Quitar la batería

Para quitar la batería, baje el pestillo de la batería, libere (C) y deslice la batería fuera del cabezal de potencia.

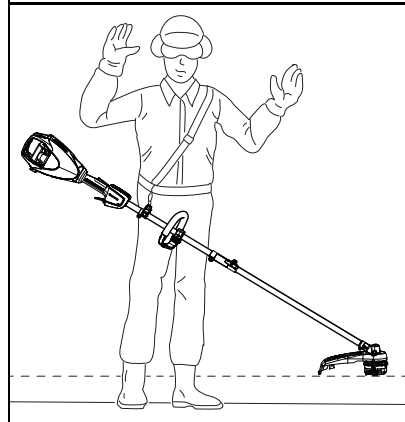


Equilibre y ajuste la unidad

1. Afloje el tornillo de la abrazadera del anillo del arnés (A).
2. Póngase el arnés y sujete la unidad al arnés.



3. Deslice el gancho del arnés (A) hacia arriba o hacia abajo hasta que la unidad se equilibre con el accesorio de corte o hoja 200 mm ± 100 mm (8 in ± 4 in) del terreno (B).
4. Apriete el tornillo del gancho del arnés.
5. Afloje los tornillo(s) de la abrazadera de mango en 'u' y posicione empuñadura en 'u' para cómoda operación.
6. Apriete con seguridad los tornillos del mango.



OPERACIÓN

Operación con hojas

ADVERTENCIA

Las hojas de metal son muy filosas y pueden causar lesiones graves, incluso si el motor está apagado y las hojas no se están moviendo. Evite el contacto con las hojas. Use guantes para proteger las manos.

ADVERTENCIA

El uso de hojas requiere una configuración específica de la desmalezadora. La operación sin el escudo especificado, barra de barrera o mango en U y el arnés puede ocasionar lesiones personales graves. Siga las instrucciones de instalación.

Hoja Pro Maxi-Chut para césped / malezas	Hoja Tri-Cut para césped / malezas	Hoja de metal para césped / malezas	Hojas de metal para arbustos / desmalezado
Mango de apoyo, con o sin barra de barrera			Mango en U*
Escudo con cuchilla de corte			
Arnés			
Placa superior y arandela plana	Placa superior/inferior de la hoja		
Tuerca hexagonal			
Nueva clavija pasante			

*Los estándares ANSI requieren que las desmalezadoras estén equipadas con una barra de barrera o un arnés restrictivo. El mango en U garantiza un mayor factor de seguridad.

ADVERTENCIA

No instale las hojas en las podadoras de modelo GT (Eje curvo) o T.

- Use solo piezas ECHO aprobadas. Si no usa las piezas correctas, la hoja puede salir volando. Pueden producirse lesiones graves para el operador o las demás personas presentes.

- El diámetro del árbol de la placa superior de la hoja debe coincidir con el diámetro del árbol de las hojas.
- Para la barra de barrera o el mango en U, siga las instrucciones que se suministran con cada kit de conversión de hoja o kit de mango en U y compruebe que la hoja esté bien asegurada.
- Se requiere una nueva clavija pasante cada vez que se instale una hoja.
- Se pueden utilizar arneses de hombro en todas las podadoras y desmalezadoras para reducir la fatiga del operador. Las desmalezadoras con un peso seco (sin combustible) superior a 7,5 kg (16,5 lb.) REQUIEREN un arnés del hombro doble.

Nota: La barra de barrera se utiliza para restringir el movimiento hacia atrás de la unidad. La barra de barrera no es un mango y no debe sujetarse al usar o transportar la unidad.

Selección de la hoja

ADVERTENCIA

El tipo de hoja utilizada DEBE coincidir con el tipo y tamaño del material cortado. Una hoja inapropiada o desafilada puede causar lesiones personales graves. Las hojas DEBEN estar afiladas. Las hojas desafiladas aumentan la probabilidad del rebote y lesiones del operador u otras personas. Nunca use una hoja para borde, hoja circular ni otro tipo de hoja no aprobada.

Las hojas de 3 dientes para césped y malezas se pueden utilizar dondequiera que se use el cabezal de la línea de nylon. NO use estas hojas para malezas o arbustos pesados.

La hoja de 8 dientes para maleza y césped está diseñada para césped, basuras de jardín y maleza gruesa de hasta 19 mm (0,75 in.) de diámetro. NO use esta hoja para arbustos o maleza leñosa pesada.

La hoja de 80 dientes para maleza y césped está diseñada para césped, basuras de jardín y maleza gruesa de hasta 13 mm (0,5 in.) de diámetro.

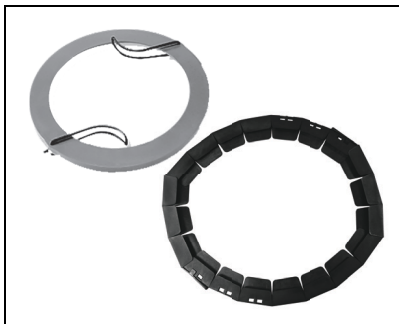
La hoja de 22 dientes para maleza y césped está diseñada para césped, basuras de jardín y maleza gruesa de hasta 64 mm (2,5 in.) de diámetro.

ADVERTENCIA

Una podadora-desmalezadora con una hoja de metal puede causar lesiones graves si se maneja incorrectamente.

Siempre tenga extremo cuidado al transportar o manipular el equipo para evitar el contacto con los bordes de corte de la hoja. Use la cubierta opcional de la hoja cuando la unidad no está en uso.

Mantenga las hojas en el embalaje de protección hasta que estén listas para su instalación. Almacene las hojas de forma segura después de su extracción para prevenir lesiones por el contacto accidental.



Use protectores para hoja para proteger los dientes de la hoja durante el transporte de la unidad.

Use el arnés de hombro/cintura

Se recomienda el uso de arnés de hombro/cintura para TODO uso de la podadora o la desmalezadora, no solamente cuando se trabaje con cuchilla. El arnés para hombro/cintura, cuando se usa en una operación de corte de setos con el cabezal de la línea de nailon cuelga la podadora del hombro del operador y reduce la fatiga del operador.



Durante un trabajo de corte con cuchilla se logra la misma disminución del cansancio. La seguridad del operador también aumenta al reducir la posibilidad de contacto de la hoja con las manos y pies del operador al restringir el movimiento de la podadora.

Asegúrese de que el cartel de advertencia en la parte posterior del arnés del hombro se pueda leer fácilmente.

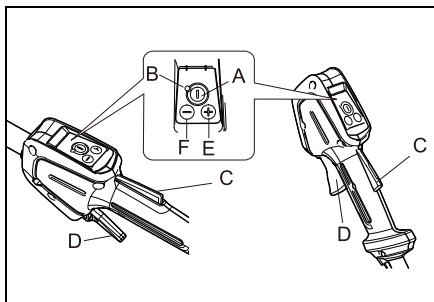
Nota: En caso de emergencia, desconecte la podadora del arnés.

Iniciar el funcionamiento de la unidad

ADVERTENCIA

El accesorio funcionará cuando la batería esté instalada, el LED indicador de alimentación esté encendido y el interruptor del gatillo y el bloqueo del interruptor del gatillo estén activados. Asegúrese de que el producto está bien colocado para evitar la pérdida de control y posibles lesiones graves.

1. Mantenga las partes móviles del accesorio alejadas de objetos que puedan enredarse o salir despedidos, y de superficies que puedan provocar la pérdida de control.
2. Pulse el botón de encendido (A) una vez para encender la unidad. El LED indicador de alimentación (B) se ilumina cuando se enciende la unidad.
3. Mantenga presionado el bloqueo del interruptor del gatillo (C) y presione el interruptor del gatillo (D) para aumentar las RPM hasta la velocidad de funcionamiento.



Nota: Para aumentar la velocidad de funcionamiento, pulse + (E). Para reducir la velocidad de funcionamiento, pulse - (F). Mantenga pulsado el botón + durante un segundo para mantener una velocidad constante. Vuelva a pulsar + para cancelar.

AVISO

Cuando se enciende la unidad:

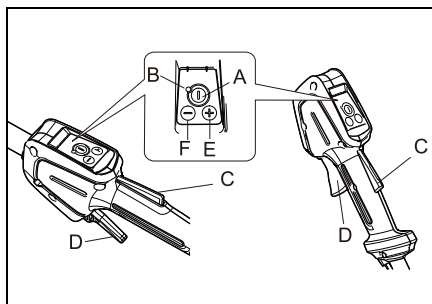
- Tras 90 segundos de inactividad, la unidad se apagará sola.
- Si el LED permanece encendido, el funcionamiento es normal.
- Si el LED parpadea una vez por segundo, la batería necesita ser cargada.
- Si el LED parpadea cuatro veces por segundo, hay un fallo en el producto. Apague la unidad. Retire la batería. Limpie los residuos alrededor de la cabeza de la línea. Vuelva a colocar la batería. Encienda la unidad. Si el parpadeo continúa, solicite a su distribuidor autorizado que repare el producto.

Unidad de parada

! ADVERTENCIA

El accesorio sigue funcionando durante un breve periodo de tiempo después de apagar la unidad.

1. Suelte el interruptor del gatillo y el bloqueo del interruptor del gatillo, y permita que el accesorio se detenga.
 2. Pulse el botón de encendido (A) para apagar la unidad.
- El LED indicador de alimentación (B) se apaga cuando se apaga la alimentación de la unidad.



- Si el accesorio no se detiene cuando se suelta el gatillo y el bloqueo del gatillo, pulse el botón de encendido para apagar y retire la batería para detener el suministro de energía al producto. Solicite a su distribuidor autorizado que repare el botón de encendido antes de volver a utilizar el producto.

Aplicaciones

! ADVERTENCIA

No instale las hojas en las podadoras de modelo GT (Eje curvo).

Técnicas de operación - Cabezal de línea de nailon

Los cabezales de línea de nailon pueden usarse para recortar, guadañar, bordear y podar césped y malezas ligeras.

Podado

Alimente la línea giratoria en el material a cortar. Incline el cabezal de la línea a un lado para dirigir la suciedad del corte hacia el lado opuesto:

- Modelo SRM/DSRM/PAS/DPAS/SB/TX/C/T (eje recto, rotación antihoraria del cabezal de la línea): incline el cabezal de corte hacia abajo en el lado derecho mientras corta para dirigir la suciedad del corte hacia el lado opuesto del operador. Alimente la línea gradualmente en el material que desea cortar, evitando el contacto con los cercos u otras barreras.

- Modelos GT: Inclina la cabeza de corte hacia la izquierda mientras corta para dirigir la suciedad lejos del operador.

Recorte

Recorte: oscile el cabezal de corte en un arco nivelado, alimentando gradualmente la línea en el material cortado. Avance hacia adelante con cada arco para cortar una huella. El ancho de la huella de corte depende del arco. Use un arco de mayor tamaño para una huella más ancha o un arco más pequeño para una huella angosta. Mantenga el cabezal de la línea inclinado para dirigir la suciedad del corte hacia el lado opuesto.

Bordeado y rasurado

Ambos se hacen con el cabezal de corte de la línea de nylon inclinada en un ángulo pronunciado. El rasurado es para eliminar el crecimiento superior, lo que deja la tierra al descubierto. El bordeado es el corte de la hierba en los lugares donde se ha extendido sobre el pavimento o la entrada de vehículos. Durante el bordeado y rasurado, sostenga la unidad en un ángulo pronunciado en una posición para que los restos, y cualquier suciedad y piedra desprendida, no reboten hacia usted aunque reboten en la superficie dura.

General

- La suciedad fluye en la dirección de rotación del cabezal de la línea. Cambie la posición del cabezal de la línea para asegurarse de que el flujo de suciedad se dirija hacia el lado opuesto del operador.
- Mantenga la línea de corte alejada de cercos de alambre para evitar enredos.
- Opere la podadora solo con el cabezal de corte por debajo de la altura de la rodilla.

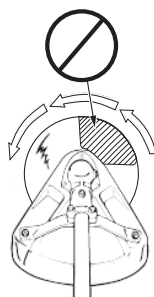
Técnicas de operación - hoja de metal o plástico

Las hojas de la desmalezadora pueden utilizarse para cortar y recortar una amplia variedad de materiales; consulte la sección de selección de hojas para determinar la hoja correcta para cada uso.

Recorte (hojas de 3, 8, y 80 dientes para maleza/hierba, y hojas para arbustos)

- Para cortar grandes secciones de hierba y maleza del campo, haga oscilar el cabezal de corte en un arco nivelado, introduciendo gradualmente la hoja en el material que se está cortando. Ajuste la velocidad del acelerador según su trabajo.

- No haga oscilar el tubo principal con los brazos. Gire las caderas para hacer oscilar la hoja horizontalmente de derecha a izquierda, y corte las malezas por el lado izquierdo de la hoja.
- No recorte hacia atrás y adelante, ya que la hierba puede esparcirse y podría producirse un rebote con facilidad.
- Incline la hoja hacia la izquierda de 5 a 10 grados para que la hierba cortada se mueva hacia la izquierda, lo que facilita el avance.
- Avance hacia adelante con cada arco para cortar una huella.
- El ancho de la huella de corte depende del arco. Use un arco de mayor tamaño para una huella más ancha o un arco más pequeño para una huella angosta. El ancho de corte sugerido es de aproximadamente 1,5 m (4,9 pies).
- Al recortar grandes arbustos de hasta 0.5" de diámetro de derecha a izquierda, evite cortar con la sección resaltada.



Fuerzas de reacción

ADVERTENCIA

- ◆ El accesorio de corte continuará girando aun después de que se libere el acelerador. Mantenga el control de la unidad hasta que se haya detenido por completo.
- ◆ Pueden producirse contragolpes cuando la hoja que está girando entra en contacto con un objeto que no corta inmediatamente. Seguir las técnicas de corte adecuadas evitará el impacto de la hoja.
- ◆ Los contragolpes pueden ser suficientemente violentos para provocar que la unidad o el operador sean impulsados en cualquier dirección y, posiblemente, la pérdida del control de la unidad.
- ◆ Los contragolpes pueden producirse sin advertencia si la hoja se engancha, se detiene o se atasca.

- ◆ Es probable que se produzcan rebotes en áreas donde es difícil ver el material que se corta.

Empuje o tracción: Rebote o golpe hacia afuera

Durante el uso normal, la operación de una desmalezadora con una hoja circular de metal puede producir fuerzas repentinas y fuertes de reacción que son difíciles de controlar. Las potentes fuerzas de reacción pueden ocasionar una pérdida del equilibrio o la pérdida de control del equipo, lo que resulta en lesiones graves para el operador y otras personas.

Comprender qué ocasiona estas fuerzas de reacción puede ayudarlo a evitarlas, y puede ayudarlo a mantener el control del equipo si experimenta una reacción repentina durante el corte. Las fuerzas reactivas ocurren cuando la fuerza aplicada por los dientes de corte de una hoja encuentra una resistencia, y parte de la fuerza de corte se dirige nuevamente hacia el equipo. Cuanto mayor es la fuerza de corte o la cantidad de resistencia, mayor será la fuerza de reacción.

Fuerzas de empuje y tracción

Las fuerzas de empuje y reacción son fuerzas reactivas que empujan el equipo directamente hacia el operador, o que tiran del equipo y lo alejan del operador. Estas fuerzas son el resultado del corte en los lados de la hoja. La dirección de la fuerza depende del lado de la hoja que se utiliza, y la dirección de la rotación de la hoja en el punto de contacto. La fuerza de rotación tiene dirección opuesta a la rotación de la hoja en el punto de contacto, independientemente de dónde se realiza el contacto. Estos tipos de fuerzas de reacción también se denominan “empuje de la hoja”.

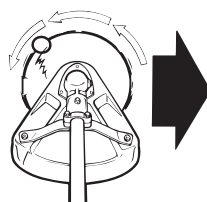
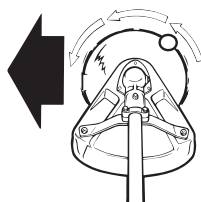
Como se muestra en la ilustración, una hoja que gira en sentido antihorario ocasionará que el equipo se aleje del operador si el punto de resistencia al corte se encuentra en el lado izquierdo de la hoja. Si el punto de resistencia al corte se encuentra en el lado derecho de la hoja, el equipo empujará hacia atrás, hacia el operador. En ambos ejemplos, la fuerza de reacción está en dirección opuesta a la rotación de la hoja en el punto de contacto donde ocurre la resistencia.



Golpe hacia afuera

El golpe hacia afuera es también una fuerza de reacción causada por la resistencia al corte, pero la dirección del empuje de la hoja es lateral (al lado izquierdo o derecho de la hoja), en lugar de hacia adelante o hacia atrás, hacia el operador. En la mayoría de los casos, el empuje, tracción y golpe hacia afuera se pueden reducir o eliminar al realizar lo siguiente:

- Usar la hoja correcta para el trabajo de corte
- Usar hojas debidamente afiladas
- Aplicar una fuerza pareja y uniforme a la hoja durante el corte
- Evitar obstáculos y peligros en el suelo
- Usar precaución adicional al cortar materiales más duros como arbustos extremadamente secos, retoños y árboles pequeños
- Cortar desde una posición estable y segura



Problemas para el corte con la hoja

Atascamiento: Las hojas se atascan en el corte si están desafiladas o son forzadas. El atascamiento puede dañar la hoja, y ocasionar la rotura de la hoja o lesiones producidas por los fragmentos y suciedad volátil. Si la hoja se atasca en un corte, no intente sacarla aplicando una fuerza “hacia arriba y abajo” para abrir el corte. Aplicar una fuerza de palanca a la hoja puede doblar la hoja, y producir la falla de la hoja y lesiones.



Para liberar la hoja atascada en el corte, detenga el motor, y sostenga la podadora o desmalezadora para eliminar la tensión de la hoja. Empuje el árbol para alejarlo del punto de entrada del corte para abrir el corte, y tire de la hoja directamente hacia afuera del corte en un movimiento en línea recta. Tenga precaución al liberar el árbol para evitar ser golpeado por su rebote o caída.

Inspeccione la hoja para detectar daños antes de continuar. Afile los dientes si están desafilados o reemplace la hoja si está rajada, torcida, tiene dientes faltantes o presenta otros daños.

Para prevenir el atascamiento:

- Mantenga las hojas afiladas
- Evite la presión excesiva durante los cortes
- No exceda la capacidad de corte de la hoja
- No use hojas con dientes de corte dañados o faltantes
- No haga oscilar las hojas dentro del corte

MANTENIMIENTO

ADVERTENCIA

Las piezas móviles pueden acarrear amputaciones de dedos o heridas graves. Mantenga las manos, la ropa y los objetos sueltos lejos de todas las aberturas. Siempre detenga la unidad y asegúrese de que las piezas móviles se hayan detenido por completo antes de eliminar las obstrucciones, limpiar los restos o realizar el servicio de la unidad. Permita que la unidad se enfríe antes de realizarle el servicio. Use guantes para protegerse las manos de bordes afilados y superficies calientes.

ADVERTENCIA

La operación de una unidad mal mantenida puede causar heridas graves al operador o a los espectadores. Siempre siga las instrucciones de mantenimiento al pie de la letra; de lo contrario, puede haber heridas personales graves.

Su unidad está diseñada para brindar muchas horas de servicio sin problemas. El mantenimiento programado regularmente ayudará a que su unidad cumpla ese objetivo. Si no está seguro o no está equipado con las herramientas necesarias, le recomendamos que lleve su unidad al distribuidor de servicios para realizar el mantenimiento. Para ayudarlo a decidir si quiere HACERLO USTED MISMO o llevarla con el distribuidor de servicios, se clasificó cada tarea de mantenimiento. Si la tarea no está en la lista, vaya con el distribuidor de servicios para realizar las reparaciones.

Niveles de habilidad

Nivel 1: fácil de hacer. Pueden necesitarse herramientas comunes.

Nivel 2: dificultad moderada. Pueden necesitarse algunas herramientas especializadas.

Nivel 3: vaya con su distribuidor de servicios.

Haga clic AQUÍ o diríjase a <http://www.echo-usa.com/products/maintenance-kit>

o

AQUÍ <https://www.shindaiwa-usa.com/you-can.aspx>

Intervalos de mantenimiento

COMPONENTE O SISTEMA	PROCEDIMIENTO DE MANTENIMIENTO	Nivel de habilidad
Diariamente o antes del uso		
Batería/ Compartimento de la batería	Inspeccionar/Limpiar/Cargar	1
Cuchilla de corte	Inspeccionar/Limpiar	1
Tornillos/Tuercas/ Pernos	Inspeccionar/Apretar/Reemplazar	1
Eje de transmisión	Lubricar ¹	1
Alojamiento del engranaje	Lubricar ²	1

NOTAS SOBRE EL PROCEDIMIENTO DE MANTENIMIENTO:

¹ Aplicar grasa a base de litio cada 25 horas de uso.

² Aplicar grasa a base de litio cada 50 horas de uso.

ADVERTENCIA

Si no se mantiene correctamente, el producto puede suponer un grave riesgo para la salud física.

AVISO

Si no se mantiene correctamente, el rendimiento del producto puede deteriorarse. Los intervalos de tiempo indicados son los máximos. El uso real y su experiencia determinarán la frecuencia del mantenimiento necesario. Si utiliza continuamente aceite de cadena de base vegetal, inspeccione y realice el mantenimiento con frecuencia. Si encuentra algún problema, pida a su distribuidor ECHO que lo repare.

Mantenimiento y cuidado

ADVERTENCIA

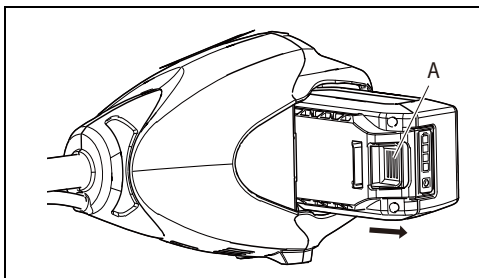
Retire la batería antes de realizar los procedimientos de mantenimiento.

Limpieza de la batería y del compartimento de la batería

! ADVERTENCIA

Riesgo de descarga eléctrica o incendio. No utilice materiales conductores para limpiar la batería o su compartimento. De lo contrario, pueden producirse graves daños para las personas.

1. Suelte el interruptor del gatillo y el bloqueo del interruptor del gatillo y permita que el cabezal de la podadora se detenga.
2. Asegúrese de que el LED indicador de alimentación no está iluminado.
3. Presione el pestillo de la batería (A) y deslice la batería fuera del cabezal de potencia.
4. Utilice aire comprimido o un cepillo de cerdas suaves para retirar la suciedad de la batería y del compartimento de la batería.



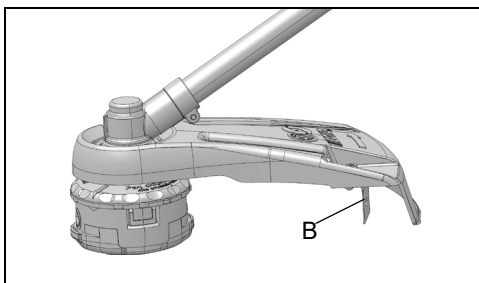
Cuchilla de corte

! PRECAUCIÓN

Utilice guantes o puede sufrir daños:

- **La cuchilla de corte está afilada.**
- **La caja de engranajes y la zona circundante pueden estar calientes.**

1. Inspeccione la cuchilla de corte (B) en busca de daños o desgaste. Asegúrese de que está bien fijada al escudo antidesechos.



Lubricación

Nivel 1.

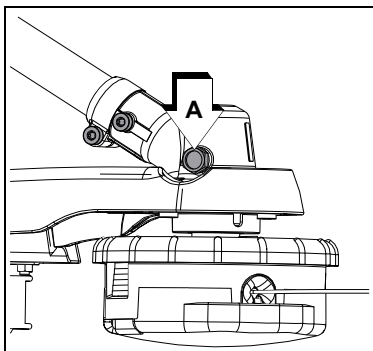
Partes necesarias: Grasa a base de litio.

Caja de engranajes

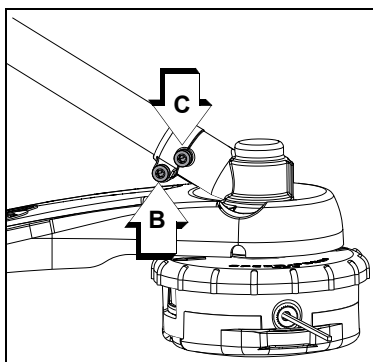
AVISO

Las cajas de engranajes sin tapón de grasa (A) no requieren lubricación.

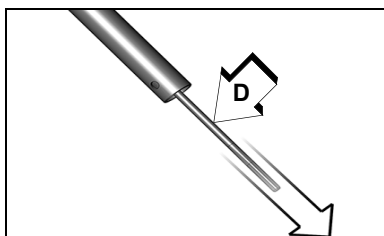
1. Limpie todos los residuos sueltos de la caja de engranajes.
2. Retire el tapón (A) y compruebe el nivel de grasa.
3. Añada grasa si es necesario. NO llene en exceso.

**Eje de transmisión (inferior)**

1. Afloje el tornillo (B) y retire el tornillo de fijación (C). Saque la caja de engranajes y el escudo del alojamiento del eje de transmisión.
2. Saque el cable flexible (D) del alojamiento del eje de transmisión, límpielo y vuelva a cubrirlo con 15 ml (0,5 oz.) de grasa.

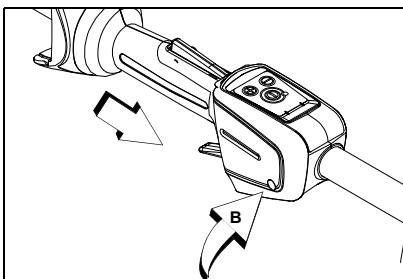


3. Vuelva a introducir el cable flexible (D) en el alojamiento de la transmisión. NO ensucie el cable flexible.
4. Instale el alojamiento de engranajes y el escudo.

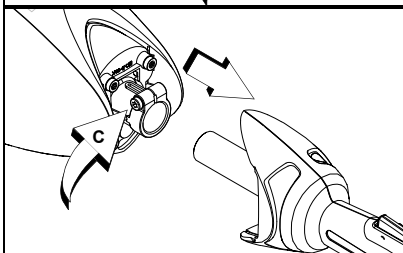


Eje de transmisión (superior)

1. Afloje el tornillo de sujeción de la manija (B) y deslice la empuñadura del acelerador hacia adelante.

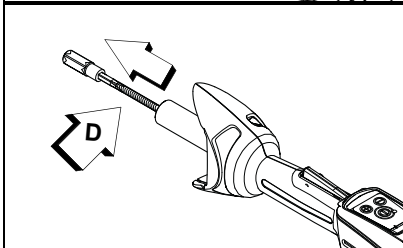


2. Afloje el tornillo de sujeción (C) y saque el eje del cabezal.



3. Saque el cable flexible (D) del alojamiento del eje, límpielo y vuelva a cubrirlo con 15 ml (0,5 oz.) de grasa.

4. Deslice el cable flexible (D) de nuevo en el alojamiento del eje. NO ensucie el cable flexible.



5. Vuelva a montar en orden inverso.

Reemplazo del hilo de nilón

! PRECAUCIÓN

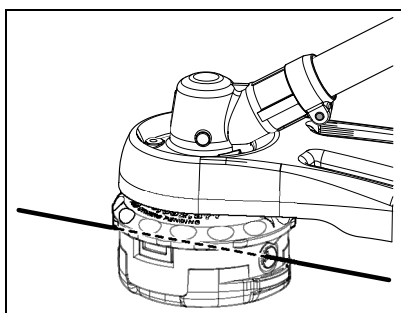
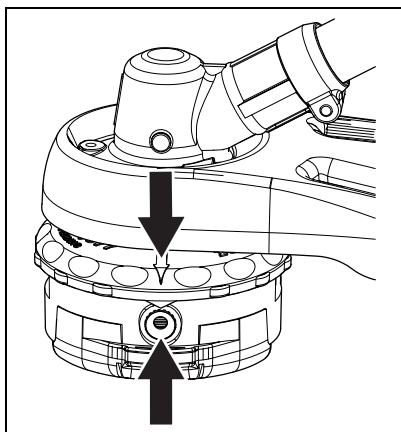
Lleve puestos guantes, ya que de lo contrario se pueden producir lesiones personales:

- ◆ La cuchilla de corte está afilada.
- ◆ La caja de engranajes y el área circundante pueden estar calientes.

! ADVERTENCIA

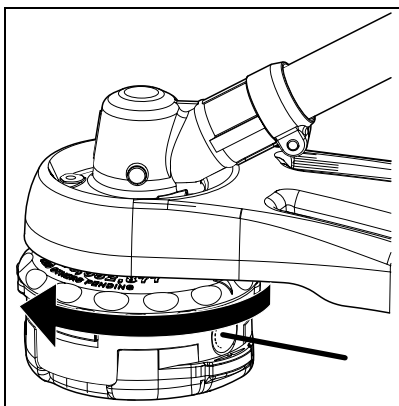
Nunca use cable ni cable metálico que pueda desprenderse y convertirse en un "proyectil" peligroso. Pueden producirse lesiones graves.

1. Corte un pedazo de hilo a la longitud recomendada.
2,0 mm (0,080 pu.) diámetro
6 m (20 pi.).
2,4 mm (0,095 pu.) diámetro
6 m (20 pi.).
2. Alinee las flechas de la parte superior de la perilla con las aberturas en los ojales.
3. Inserte un extremo del hilo de la recortadora en un ojal, y empuje el hilo una misma distancia por la cabeza de la recortadora.



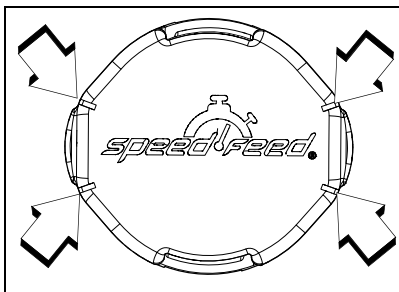
- Sujete la cabeza de la recortadora mientras gira la perilla hacia la derecha en el carrete hasta que queden al descubierto unos 13 cm (5 pu.) de cada hilo.

La cabeza de la recortadora está ahora completamente cargada y lista para la operación.



AVISO

Cuando los indicadores de desgaste ubicados en la parte inferior de la cabeza Speed-Feed® estén lisos por el desgaste, o si aparecen agujeros, será necesario reemplazar la cubierta o toda la cabeza Speed-Feed®.



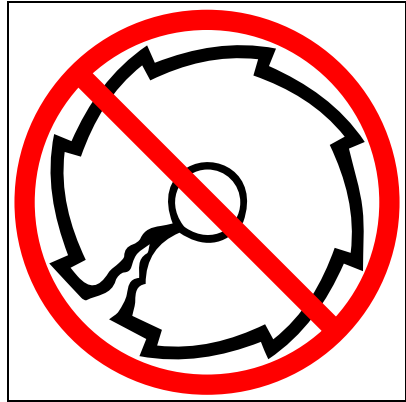
Afilado de las hojas de metal

! ADVERTENCIA

Las hojas de metal son muy filosas y pueden causar lesiones graves, incluso si el motor está apagado y las hojas no se están moviendo. Evite el contacto con las hojas. Use guantes para proteger las manos.

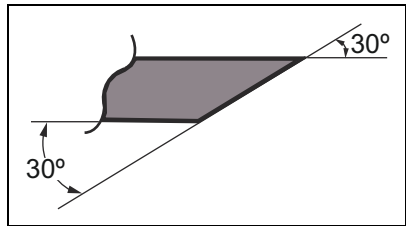
Se han aprobado varios estilos de hojas de metal para usar en la desbrozadora. La hoja de ocho dientes puede afilarse durante el mantenimiento normal. La hoja limpiadora y la hoja de 80 dientes requiere un servicio profesional.

Antes de afilar, inspeccione **DETALLADAMENTE** la hoja para ver si tiene rajaduras (fíjese detalladamente en la parte inferior de cada diente y en el agujero de montaje central), dientes que faltan y si está doblada. Si se descubre **CUALQUIERA** de estos problemas, reemplace la hoja.



Al afilar una hoja, quite siempre la misma cantidad de material de cada diente para mantener el equilibrio. Una hoja que no esté equilibrada es peligrosa debido a las vibraciones y puede romperse.

1. Lime cada diente a un ángulo de 30 grados un número específico de veces, por ejemplo, 4 pasadas por diente. Trabaje alrededor de la hoja hasta que todos los dientes estén afilados.
2. **NO** lime la 'garganta' (radio) del diente con una lima plana. El radio debe ser igual. Una esquina afilada producirá una grieta y ocasionará la rotura de la hoja.

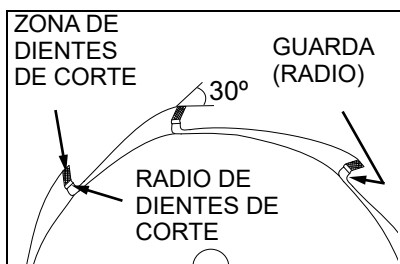


AVISO

Si se usa una rectificadora eléctrica, tenga cuidado de no recalentar los dientes, no deje que las puntas/dientes se pongan de color rojo incandescente o se vuelvan de color azul. NO ponga la hoja en agua de enfriamiento. Esto cambiará el templeado de la hoja y podría ocasionar la rotura de la misma.

DPAS-2600SB LOCALIZACIÓN Y REPARACIÓN DE

3. Después de afilar los dientes, compruebe el radio de cada diente para ver si hay evidencia de una esquina cuadrada (afilada). Use la lima redonda (cola de rata) para restablecer el radio.



LOCALIZACIÓN Y REPARACIÓN DE FALLAS

TABLA DE RESOLUCIÓN DE PROBLEMAS		
Problema	Causa	Solución
La luz roja del cargador parpadea o no se enciende	El enchufe no está conectado a la toma de corriente.	Enchufe el cargador.
	El paquete de baterías no está instalado correctamente.	Compruebe la instalación de la batería.
	Conexión obstruida.	Vuelva a instalar la batería después de retirar las obstrucciones.
	Fallo en el cargador.	Consulte a su distribuidor.
	Fallo en el paquete de baterías.	Consulte a su distribuidor.
La unidad no se enciende	El paquete de baterías no está instalado correctamente.	Compruebe la instalación de la batería.
La unidad no funciona cuando se enciende	Paquete de baterías descargado.	Cargue la batería.
	El paquete de baterías está fuera del rango de temperatura aceptable.	Retire la batería y deje que se enfríe.

LOCALIZACIÓN Y REPARACIÓN DE FALLAS DPAS-

TABLA DE RESOLUCIÓN DE PROBLEMAS		
Problema	Causa	Solución
El tiempo de funcionamiento es demasiado corto	El paquete de baterías está fuera del rango de temperatura aceptable.	Retire la batería y deje que se enfríe.
	El sistema electrónico de la unidad está demasiado caliente.	Apague la unidad y deje que se enfríe.
	Paquete de baterías descargado.	Cargue la batería.

ALMACENAMIENTO

Almacenamiento

ADVERTENCIA

No guarde en un recinto donde se pueden acumular humos combustibles. Puede causar incendios.

Cuando guarde el producto por largos períodos de tiempo, asegúrese de que se lleven a cabo las siguientes preparaciones de almacenamiento.

Unidad

No guarde su unidad sin realizar mantenimiento de protección para el almacenamiento, que incluye lo siguiente:

1. Apague la unidad.
2. Quite la batería.
3. Limpie la acumulación de suciedad y restos del exterior de la unidad.
4. Ajuste todos los tornillos y las tuercas.
5. Cubra el compartimiento de la batería, la batería y el cargador.
6. Guarde la unidad en un lugar seco, sin polvo y fuera del alcance de los niños.

Batería

1. Quite la batería.
2. Guárdela en un lugar seco, sin polvo y fuera del alcance de los niños.
3. Consérvela a temperaturas comprendidas entre -20°C y (-4°F) y 60°C (140°F).
4. Si la batería estuvo guardada por más de seis meses, cárguela al 100 %.

Cargador

1. Quite la batería del cargador.
2. Desconecte el cargador del suministro de energía.
3. Guárdelo en un lugar seco, sin polvo y fuera del alcance de los niños.

Desecho

Las principales piezas de plástico que componen el producto tienen códigos que muestran sus materiales. El código hace referencia a los siguientes materiales: deseche esas piezas plásticas según las normas locales.



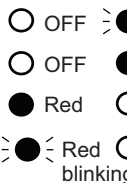






Materiales

Marca	Material
>PA6-GF<	Nylon 6 - Fibra de vidrio
>PP-GF<	Polipropileno - Fibra de vidrio
>PE-HD<	Polietileno
>PP<	Polipropileno

- La batería contiene litio. Deséchela solo en un punto de recolección designado.
- Las baterías de litio-ion deben ser desechadas correctamente.
- Póngase en contacto con su distribuidor si no sabe cómo desechar o reciclar las piezas plásticas.

ESPECIFICACIONES

MODELO	DPAS-2600
Longitud (con accesorio de recorte)	1851 mm (72.87 pulgadas)
Ancho (con accesorio de recorte)	215 mm (8.46 pulgadas)
Altura (con accesorio de recorte)	297 mm (11.69 pulgadas)
Peso (con batería, con accesorio de recorte)	5.2 kg (11.46 lb)
Batería	Baterías de la serie ECHO eFORCE™ 56 V

MODELO	DPAS-2600
Tipo	Li-Ion
Tensión de la batería	56 V (nominal 50.4)
Capacidad	Consulte el manual de la batería
Tipo de cargador	Cargador de la serie ECHO eFORCE™ 56 V
Tensión de entrada del cargador	120 V AC 60 Hz
Tiempo de carga	Consulte el manual de la batería
Vástago de operación	Tubo de aluminio de 25.0 mm (0.98 pulgadas)
Eje de transmisión	Eje flexible de 6.15 mm (0.25 pulgadas)
Cabezal de corte	Cabezal de nylon Speed Feed® 400 LH, capacidad del hilo de corte de 6.1 m (20 pies) 0.095*.
Dirección de la rotación	En sentido contrario a las agujas del reloj, vista desde arriba
Tipo de motor	DC/Sin cepillos
Velocidad	4860 - 9200 RPM
Proporción de la caja de engranajes	1.62:1
Charger Lights  OFF  Green blinking OFF  Green  Red  OFF  Red  OFF blinking	Verde parpadeante: la batería se está cargando
	Verde: la batería está completamente cargada
	Rojo: la batería está demasiado caliente. Retire durante unos 30 minutos para que se enfríe.
	Rojo parpadeante: batería defectuosa. Retire y reemplace por una nueva batería

* Para obtener el mejor tiempo de funcionamiento de la unidad, utilice el hilo de corte Silentwist™ de 0.095". Otra línea de 0.095" podría acortar el tiempo de funcionamiento.

ACCESORIOS OPCIONALES RECOMENDADOS	
Cortaseto articulado	99944200596
Desmalezadora	99944200601
Cortadora de bordes	99944200465
Bordeadora de mango curvo	99944200470
Bordeadora de mango recto	99944200475
Cortaseto	99944200486
Cortaseto de alcance medio	99944200640

ACCESORIOS OPCIONALES RECOMENDADOS

Pro Paddle™	99944200620
Pro Sweep™	99944200553
Soplador	99944200490
Cultivadora	99944200513
Power Pruner™	99944200532
Podadora Speed-Feed®	99944200540
Podadora de mango curvo Rapid Loader™	99944200615
Podadora Pro-Torque	99944200545
Extensión* de 0,91 m (3,0 pies)	99944200536
* Compatible: SOLAMENTE con accesorios de cortasetos articulado, cortasetos y Power Pruner™	

GARANTIA

GARANTÍA

Declaración de garantía limitada para ECHO de 56 voltios

Productos vendidos en EE.UU. y Canadá

ECHO Incorporated garantiza al comprador minorista original que este producto de exterior de 56 voltios de la marca ECHO carece de defectos de material y mano de obra y se compromete a reparar o sustituir, a criterio de ECHO Incorporated, cualquier producto defectuoso sin cargo alguno en los siguientes plazos de tiempo a partir de la fecha de compra:

- Si el producto es para uso doméstico:
 - Unidad – 5 años
 - Batería o cargador – 2 años
- Si el producto es para uso comercial:
 - Motosierra – 1 año
 - Todas las demás unidades – 2 años
 - Batería o cargador – 1 año
- Si el producto es para uso de alquiler: 90 días para todas las unidades, baterías y cargadores.
- Accesorios de corte tales como, por ejemplo, barras, cadenas, piñones, cuchillas, dientes, correas, PowerBroom™ y los cabezales de corte de nailon para uso doméstico, o que no generen ingresos, estarán cubiertos por fallos debidos a defectos en los materiales o en la mano de obra durante un periodo de 60 días a partir de la fecha de compra original del producto y de 30 días para uso comercial/de alquiler. Cualquier uso indebido por contacto con hormigón, rocas u otras estructuras no está cubierto por esta garantía.

La presente garantía se extiende únicamente al comprador minorista original y comienza en la fecha de la compra minorista original.

Cualquier pieza de este producto que, a criterio razonable de ECHO Incorporated, esté defectuosa en cuanto a materiales o mano de obra, será reparada o sustituida sin cargo alguno en concepto de piezas y mano de obra por un distribuidor autorizado de ECHO.

Las unidades, las piezas de reparación y los accesorios sustituidos en virtud de esta garantía están garantizados únicamente durante el resto del periodo de garantía original.

El producto, incluida cualquier pieza defectuosa, debe ser devuelto a un distribuidor autorizado de ECHO dentro del periodo de garantía. Los gastos de entrega del producto al centro de servicio técnico para el trabajo de garantía y

los gastos de devolución al propietario después de la o sustitución correrán a cargo del propietario. La responsabilidad de ECHO Incorporated con respecto a las reclamaciones se limita a realizar las reparaciones o sustituciones necesarias y ninguna reclamación por incumplimiento de la garantía será causa de cancelación o rescisión del contrato de venta de ningún producto de exterior de 56 voltios de la marca ECHO. El distribuidor exigirá un comprobante de compra para justificar cualquier reclamación bajo garantía. Todos los trabajos bajo garantía deben ser realizados por un distribuidor autorizado de ECHO.

Esta garantía no cubre ningún producto que haya sido sometido a mal uso, descuido, negligencia o accidente, o que haya sido manejado de cualquier forma contraria a las instrucciones de funcionamiento especificadas en el Manual del operario.

Esta garantía no se aplica a ningún daño del producto que sea resultado de un mantenimiento inadecuado o a cualquier producto que haya sido alterado o modificado.

La garantía no se extiende a las reparaciones necesarias por el desgaste normal o por el uso de piezas o accesorios que sean incompatibles con el producto de exterior de 56 voltios de la marca ECHO o que afecten negativamente a su funcionamiento, rendimiento o durabilidad. Adicionalmente, esta garantía no cubre el desgaste de elementos normales como, por ejemplo, los siguientes:

elementos de desgaste como mandos de avance, carretes exteriores, hilos de corte, bobinas interiores, arandelas de fieltro, pasadores de enganche, cuchillas de mulching, ventiladores del soplador, tubos del soplador y de aspiración, bolsa de aspiración y correas, barras de guía, cadenas de sierra, bolsa recogehierba, cuchillas del cortasetos y ruedas.

ECHO Incorporated se reserva el derecho de cambiar o mejorar el diseño de este producto sin asumir ninguna obligación de modificar cualquier producto fabricado anteriormente.

Todas las garantías implícitas están limitadas en su duración al periodo de garantía establecido. En consecuencia, cualquier garantía implícita de este tipo, incluidas la comerciabilidad, la idoneidad para una finalidad en particular, o de otro tipo, se rechaza en su totalidad después de la finalización del periodo de garantía correspondiente de cinco años, dos años, un año, 90 días, 60 días o 30 días. La obligación de ECHO Incorporated en virtud de esta garantía se limita estricta y exclusivamente a la reparación o sustitución de las piezas defectuosas.

ECHO Incorporated, no asume ni autoriza a nadie a asumir ninguna otra obligación en su nombre. Algunos estados no permiten limitaciones a la duración de una garantía implícita, por lo que es posible que la limitación anterior no sea aplicable en su caso.

ECHO Incorporated, no asume ninguna responsabilidad por daños fortuitos, consecuentes o de otro tipo, incluidos, por ejemplo, los gastos de devolución del producto a un distribuidor autorizado de productos de exterior de 56 voltios de la marca ECHO y los gastos de entrega de vuelta al propietario, el tiempo de desplazamiento del mecánico, los gastos de teléfono, el alquiler de un producto similar durante el tiempo en que se realice el servicio de garantía, los desplazamientos, la pérdida o el daño de bienes personales, la pérdida de ingresos, la pérdida de uso del producto, la pérdida de tiempo o las molestias. Algunos estados no permiten la exclusión o la limitación de los daños fortuitos o consecuentes, por lo que es posible que la limitación o exclusión anterior no sea aplicable en su caso.

Esta garantía le otorga derechos legales específicos; también puede poseer otros derechos que varían de un estado a otro.

Esta garantía se aplica a todos los productos de exterior de 56 voltios de la marca ECHO, fabricados por o para ECHO Incorporated, y vendidos en los Estados Unidos y Canadá.

Para localizar al distribuidor autorizado de ECHO más cercano, visite www.ECHO-usa.com o llame al número 1-800-432-ECHO (3246).

REGISTRO DE PRODUCTO

Gracias por elegir ECHO Power Equipment

Por favor, ingrese a sitio web <http://www.echo-usa.com/Warranty/Register-Your-ECHO> para registrar su nuevo producto en línea. Es RAPIDO y FACIL! NOTA: Su información nunca será vendida o mal utilizada por ECHO, Incorporado. El registro de su compra nos permite comunicarnos con usted en el caso de una actualización de servicio, o el retiro del producto del mercado, y verificar la propiedad de su producto para consideraciones de garantía.

Si no tiene acceso al Internet, usted puede completar el siguiente formulario y enviarlo a:

***ECHO Incorporated, Product Registration, PO Box 1139,
Lake Zurich, IL 60047.***



PRODUCT REGISTRATION CARD : TARJETA DE REGISTRO : CARTE D'ENREGISTREMENT DU PRODUIT

ONLINE OPTION: Register online and save a stamp! You will be alerted of product updates and/or be sent new ECHO product information and special offers. Simply go to: www.echo-usa.com

OPCIÓN POR INTERNET: Regístrate en la página web y ahorra un sello. Serás alertado de actualizaciones de productos y/o se te enviará información sobre los nuevos productos ECHO y las ofertas especiales. Simplemente visite: www.echo-usa.com

OPTION EN LIGNE : Enregistrer en ligne et épargner un timbre! Vous serez informé sur les nouveaux produits ECHO et les offres à jour de produit ainsi que les offres spéciales. Simplement, visitez le: www.echo-usa.com

Please Print : Por Favor Escribe Con Letra De Molde : En Lettre Carré S.V.P.

Confidential: Information provided will not be shared or sold

Purchaser's Name : Nombre del Comprador : Nom de l'acheteur

Primary use of tool: Professional Homeowner Rental Equip.
 Usage primario de la herramienta: Profesional Dueño de casa Alquiler

Address : Dirección : Adresse

Use principal : Professionnel Résidentiel Location
 Do you wish to receive periodic ECHO product information and special offers by e-mail? Yes No

City : Ciudad : Ville State : Estado : Zip Code : Código Postal : Code Postal Province

¿Desea usted recibir información periódica y ofertas especiales por correo electrónico sobre el producto ECHO? Yes No

Souhaitez-vous recevoir périodiquement de l'information sur les produits ECHO et les offres spéciales par courrier électronique ? Oui Non

E-Mail Address : Dirección De Correo Electrónico : Courrier Electronique

Did you visit the ECHO website before purchasing your product? Yes No

Visitéz usted la página web ECHO antes de comprar su producto? Si No

Avez-vous visité le site d'ECHO avant de procurer votre produit? Oui Non

Phone Number : Número De Teléfono : Téléphone Date of Purchase : Fecha de la Compra : Date de l'achat

What factor(s) most influenced your purchase? Price Dealer Reliability Quality Prior Experience Warranty

Where Purchased : Nombre del Almacén donde fue Comprado : Lieu d'achat

¿Qué factor(es) influyó más en su compra? Funcionamiento Precio Distribuidor Confiabilidad Experiencia Anterior Calidad Amigo/Familia Marca Garantía

Model Number : Numero del Modelo - No. de modèle Serial Number : Numero de Serie : No. de série

Quel facteur (facteurs) vous a influencé le plus? Performance Prix Fiabilité Expérience Qualité Ami/Famille Marque Garantie

Registering your purchase enables us to contact you in the unlikely event of a service update or product recall and verifies your ownership in the event of loss. El registrar su compra nos permite estar en contacto con usted en caso de cualquier evento de actualización de servicio o llamado de atención y también verifica su propiedad en caso de pérdida. L'enregistrement de votre achat nous permettra de vous contacter dans le cas improbable de modifications des instructions d'entretien ou de rappel du produit et vérifier que vous êtes le propriétaire en cas de vol ou de perte.

ECHO Incorporated 400 Oakwood Rd., Lake Zurich, IL 60047
 1.800.432.ECHO WWW.ECHO-USA.COM

X7572720206 02-2012



U56300001001 - U56300999999



ECHO INCORPORATED

400 Oakwood Road
Lake Zurich, IL 60047

www.echo-usa.com