



Los accesorios para los productos ECHO se pueden encontrar en:
Accessories for ECHO products can be found at:
www.echo-latinamerica.com/products/catalogs

LISTA DE PIEZAS PARTS CATALOG

CS-590 Motosierra

CS-590 Chainsaw



59.8 cc

NÚMERO DE SERIE
SERIAL NUMBER

C84329001001 - C84329999999

ECHO INCORPORATED

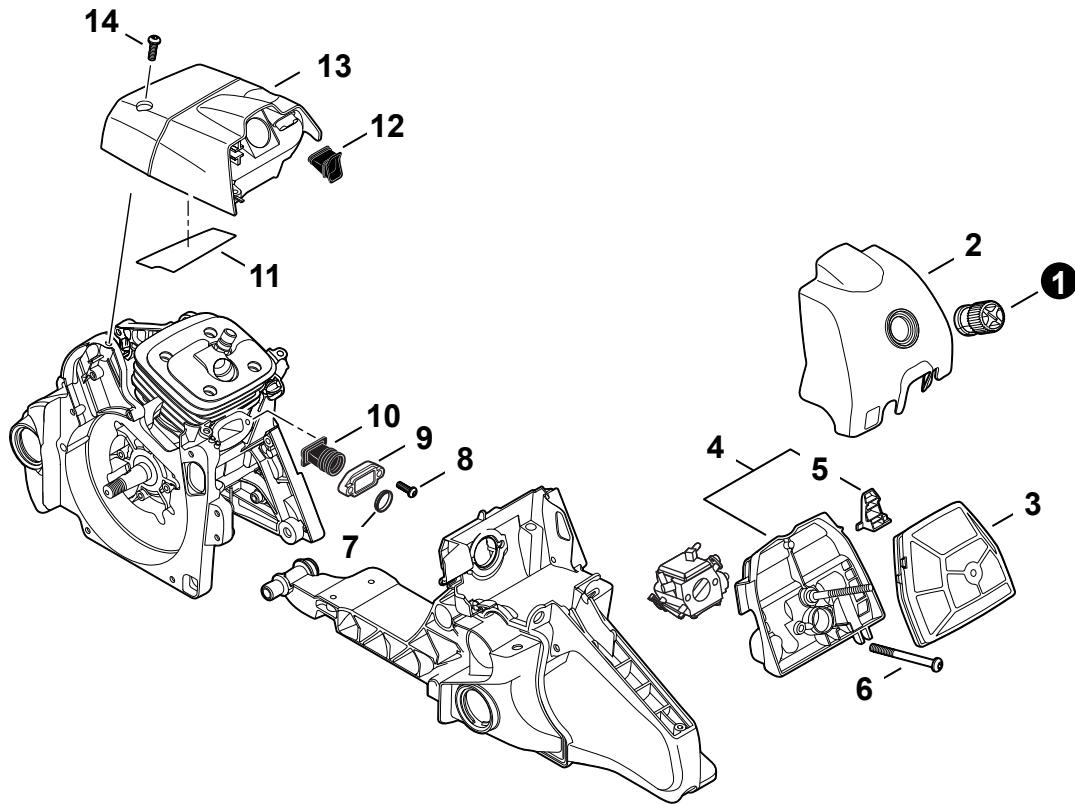
400 Oakwood Road, Lake Zurich, Illinois 60047

WWW.ECHO-USA.COM

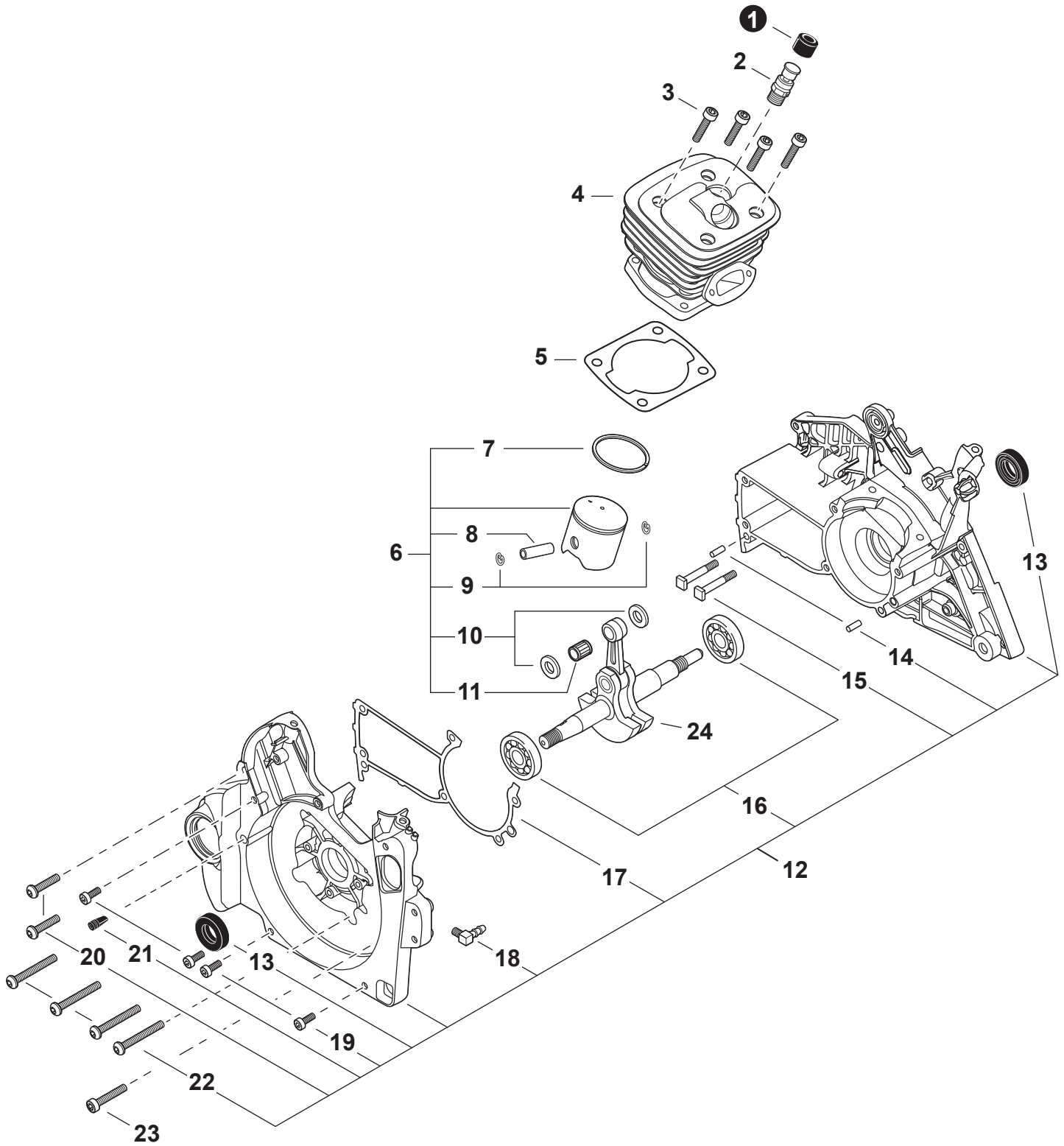
©2022 ECHO Incorporated. All Rights Reserved

P/N 99922205819
REVISED 01/28/22

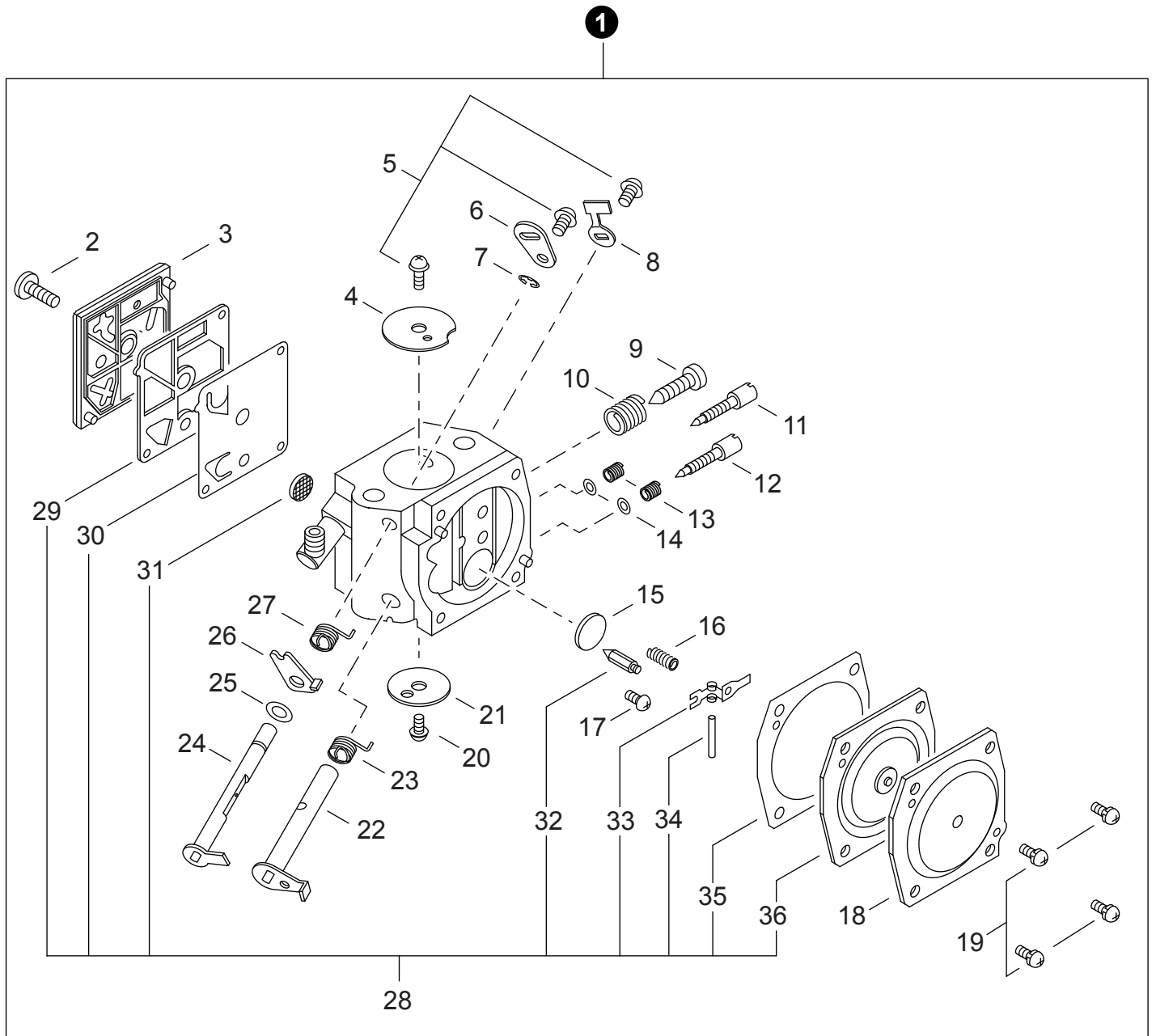
Admisión	3
Intake	
Motor	4
Engine	
Motor	5
Engine	
Carburador	6
Carburetor	
Carburador	7
Carburetor	
Escape	8
Exhaust	
Arrancador	9
Starter	
Encendido	10
Ignition	
Sistema de Combustible	11
Fuel System	
Sistema de Aceite	12
Oil System	
Embrague	13
Clutch	
Freno de la Cadena	14
Chain Brake	
Freno de la Cadena	15
Chain Brake	
Mangos	16
Handles	
Control del Acelerador	17
Throttle Control	
Barra Guía, Cadena de Sierra	18
Guide Bar, Sawing Chain	
Herramientas	18
Tools	
Etiquetas	19
Labels	



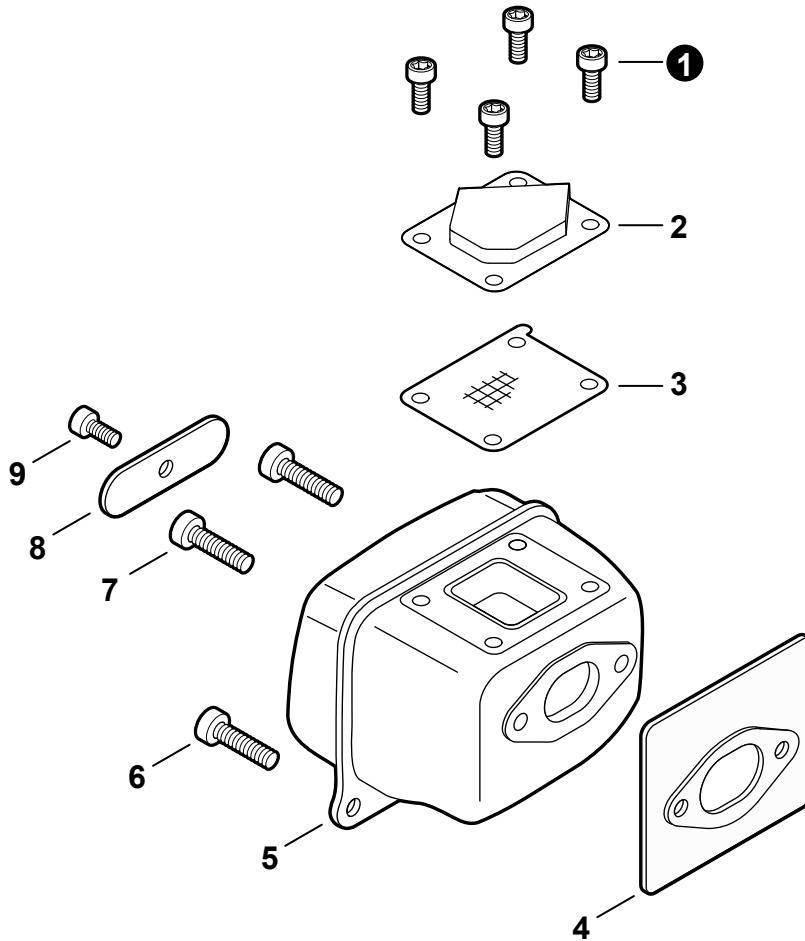
NO.	PART NUMBER	QTY.	DESCRIPCIÓN	DESCRIPTION
1	A235000201	1	PERILLA DE CUBIERTA DEL FILTRO DE AIRE	KNOB, AIR FILTER COVER
2	A232000472	1	CUBIERTA DEL FILTRO DE AIRE	COVER, AIR FILTER
3	P021016372	1	MONTAJE DE FILTRO DE AIRE	FILTER ASSY, AIR
4	P021016023	1	CAJA DEL FILTRO DE AIRE	CASE, AIR FILTER
5	A219000000	1	+OBTURADOR DE AIRE	+SHUTTER, AIR
6	V805000080	2	PERNO TORX 5x50	BOLT, TORX 5x50
7	V360000060	1	COLLAR 18.6x20.4x4	COLLAR 18.6x20.4x4
8	V805000000	2	PERNO TORX 5x16	BOLT, TORX 5x16
9	A206000010	1	SOPORTE DE FUELLE	HOLDER, BELLOWS
10	A202000081	1	FUELLE DE ADMISIÓN	BELLOWS, INTAKE
11	V341000140	1	PROTECTOR TÉRMICO 75x32x0.15	SHIELD, HEAT 75x32x0.15
12	A239000070	1	TUBO DE ADMISIÓN	PIPE, INTAKE
13	A160001081	1	CUBIERTA DE MOTOR	COVER, ENGINE
14	V805000000	3	PERNO TORX 5x16	BOLT, TORX 5x16



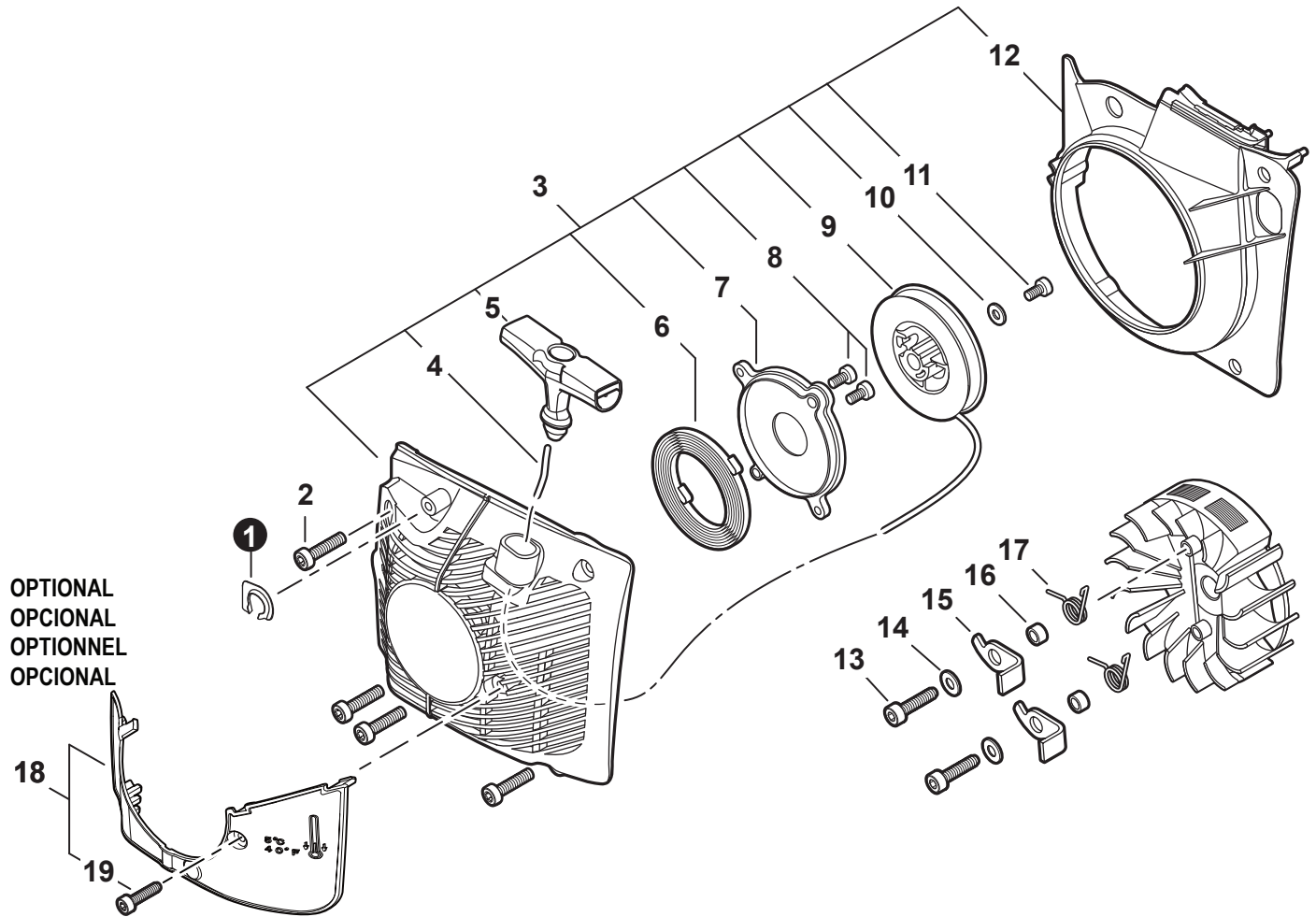
NO.	PART NUMBER	QTY.	DESCRIPCIÓN	DESCRIPTION
1	V141000090	1	CUBIERTA ANTIPOLVO	COVER, DUST
2	A014000110	1	MONTAJE DE VÁLVULA PURGA	VALVE ASSY, DECOMPRESSION
3	V805000220	4	PERNO TORX 5x25	BOLT, TORX 5x25
4	A130002041	1	CILINDRO	CYLINDER
5	V100000270	1	EMPAQUETADURA DE CILINDRO	GASKET, CYLINDER
6	P021038790	1	JUEGO DE PISTÓN	PISTON KIT
7	A101000210	1	+ANILLO DEL PISTÓN	+RING, PISTON
8	V609000010	1	+PASADOR DEL PISTÓN	+PIN, PISTON
9	V580000030	2	+ANILLO RETENEDOR 11	+RING, SNAP 11
10	V308000040	2	+ARANDELA DE EMPUJE	+WASHER, THRUST
11	V556000000	1	+COJINETE DE AGUJAS 11	+BEARING, NEEDLE 11
12	P200000980	1	JUEGO DE CÁRTER	CRANKCASE SET
13	V508000100	2	+SELLO DE ACEITE 15	+SEAL, OIL 15
14	90033050100	2	+PASADOR DE POSICIONAMIENTO 5x10	+PIN, LOCATING 5x10
15	43301119831	2	+PERNO PRISIONERO 8	+STUD, GUIDE BAR 8
16	9403646202	2	+COJINETE DE BOLAS 6202	+BEARING, BALL 6202
17	V102000060	1	+EMPAQUETADURA DE CÁRTER	+GASKET, CRANKCASE
18	43723914730	1	+CONECTOR DE TUBO	+CONNECTOR, PIPE
19	V805000160	4	+PERNO TORX 5x20	+BOLT, TORX 5x20
20	V805000010	2	+PERNO TORX 5x20	+BOLT, TORX 5x20
21	43611413930	1	+VÁLVULA DE RESPIRADERO	+VENT ASSY
22	V805000020	4	+PERNO TORX 5x35	+BOLT, TORX 5x35
23	V805000170	1	PERNO TORX 5x25	BOLT, TORX 5x25
24	A011001270	1	MONTAJE DE CIGÜEÑAL	CRANKSHAFT ASSY



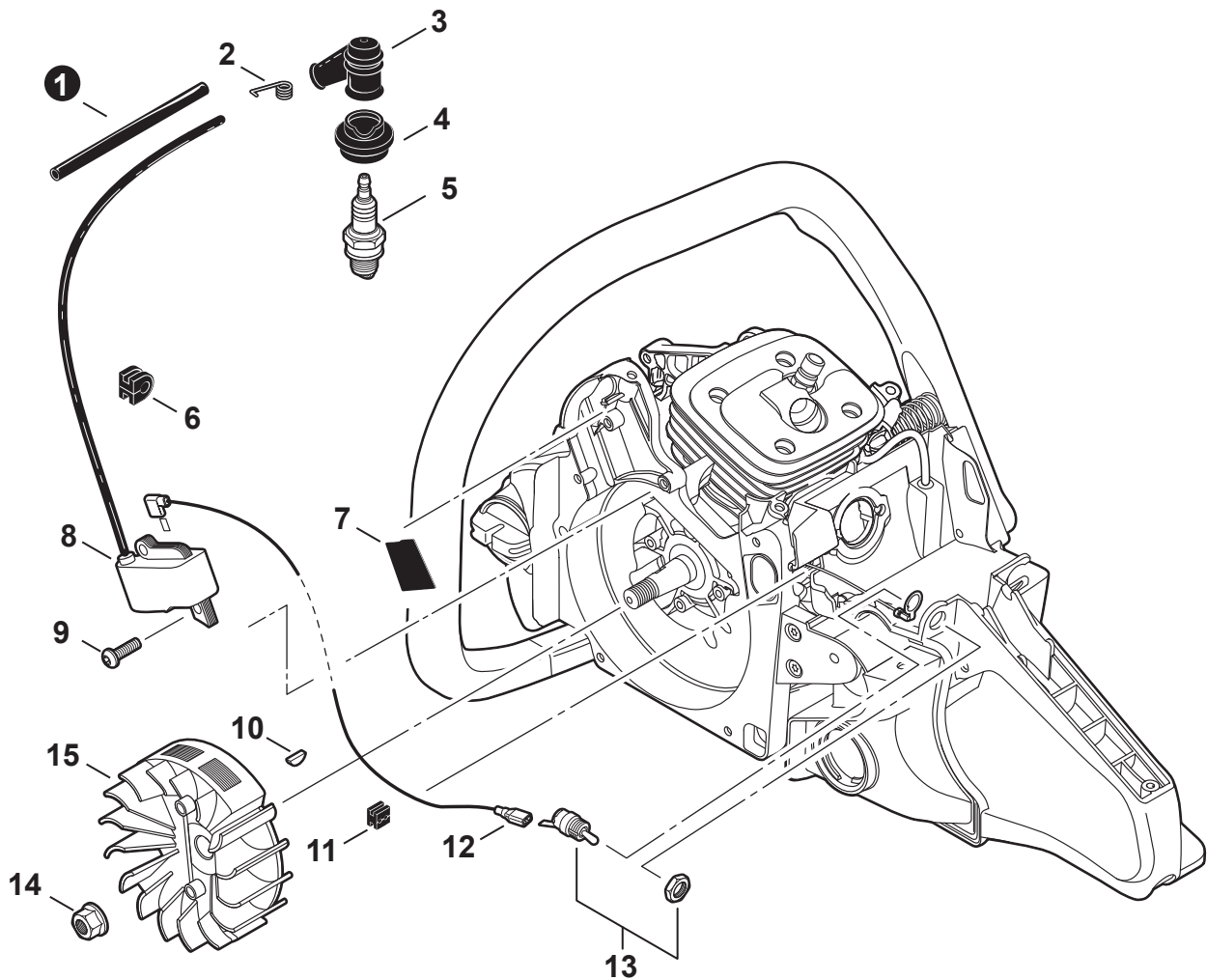
NO.	PART NUMBER	QTY.	DESCRIPCIÓN	DESCRIPTION
1	A021004560	1	CARBURADOR - HDA-337	CARBURETOR - HDA-337
2	12311016130	1	+TORNILLO	+SCREW
3	12312419830	1	+CUBIERTA DE LA BOMBA DE COMBUSTIBLE	+COVER, FUEL PUMP
4	12311616130	1	+VÁLVULA DEL ACELERADOR	+VALVE, THROTTLE
5	12311438830	3	+TORNILLO	+SCREW
6	P003002300	1	+PALANCA DE ESTRANGULADOR	+LEVER, CHOKE
7	12312715030	1	+RETENEDOR TIPO "E"	+E-RING
8	12315630830	1	+ALTO DEL ACELERADOR	+STOP, THROTTLE
9	12313404260	1	+TORNILLO PARA AJUSTAR EL RALENTI	+SCREW, IDLE ADJUST
10	12313304260	1	+RESORTE PARA AJUSTAR EL RALENTÍ	+SPRING, IDLE ADJUST
11	P003004970	1	+AGUJA	+NEEDLE
12	P003005250	1	+AGUJA	+NEEDLE
13	12312103930	2	+RESORTE AGUJA DE REGULACION	+SPRING, NEEDLE
14	12314939130	2	+ARANDELA	+WASHER
15	12314610631	1	+TAPÓN WELCH	+PLUG, WELCH
16	12312232630	1	+RESORTE	+SPRING
17	P003005400	1	+TORNILLO	+SCREW
18	12314217330	1	+TAPA DE DIAFRAGMA DE MEDICIÓN	+COVER, METERING DIAPHRAGM
19	12313002960	4	+TORNILLO	+SCREW
20	P003002380	1	+TORNILLO	+SCREW
21	12313216130	1	+VÁLVULA DEL ACELERADOR	+VALVE, THROTTLE
22	P003002280	1	+EJE DEL ACELERADOR	+SHAFT, THROTTLE
23	P003000560	1	+RESORTE DEL ACELERADOR	+SPRING, THROTTLE RETURN
24	P003002290	1	+EJE DEL ESTRANGULADOR	+SHAFT, CHOKE
25	12314926030	1	+ARANDELA	+WASHER
26	P003000620	1	+PALANCA DE RALENTÍ RÁPIDO	+LEVER, FAST IDLE
27	P003000610	1	+RESORTE RETORNADOR ESTRANGULADOR	+SPRING, CHOKE RETURN
28	P033000000	1	+JUEGO DE REPARACIÓN	+REPAIR KIT
29	12312512330	1	++EMPAQUETADURA DE LA BOMBA DE COMBUSTIBLE	++GASKET, FUEL PUMP
30	12311212330	1	++DIAFRAGMA DE LA BOMBA DE COMBUSTIBLE	++DIAPHRAGM, FUEL PUMP
31	12312610631	1	++MALLA FILTRADORA	++SCREEN, FUEL INLET
32	12313719830	1	++VÁLVULA REGULADORA	++VALVE, INLET NEEDLE
33	12312318330	1	++PALANCA DE MEDICIÓN	++LEVER, METERING
34	12313803930	1	++PASADOR DE PALANCA DE MEDICIÓN	++PIN, METERING LEVER
35	12314016130	1	++EMPAQUETADURA DIAFRAGMA DE MEDICIÓN	++GASKET, METERING DIAPHRAGM
36	P003004920	1	++DIAFRAGMA DE MEDICIÓN	++DIAPHRAGM, METERING



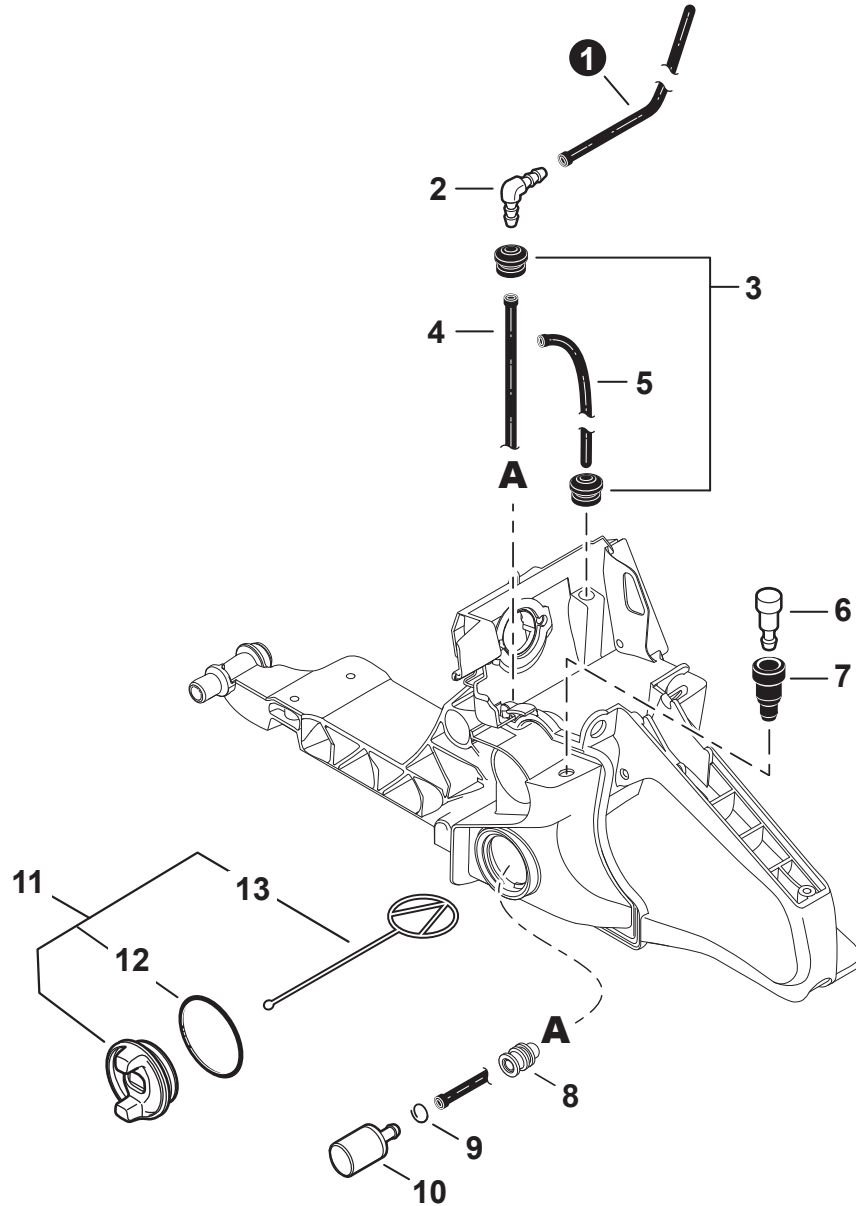
NO.	PART NUMBER	QTY.	DESCRIPCIÓN	DESCRIPTION
1	V804000030	4	PERNO TORX 4x8	BOLT, TORX 4x8
2	A031000020	1	GUÍA DE ESCAPE	GUIDE, EXHAUST
3	A310000100	1	SUPRESOR DE CHISPAS	SCREEN, SPARK ARRESTER
4	V104002150	1	EMPAQUETADURA DE ESCAPE	GASKET, EXHAUST
5	A300001571	1	SILENCIADOR	MUFFLER
6	V855000000	2	PERNO TORX 5x20	BOLT, TORX 5x20
7	V805000210	2	PERNO TORX 5x20	BOLT, TORX 5x20
8	A301000030	1	PLACA DEL SILENCIADOR	PLATE, MUFFLER
9	V804000030	1	PERNO TORX 4x8	BOLT, TORX 4x8



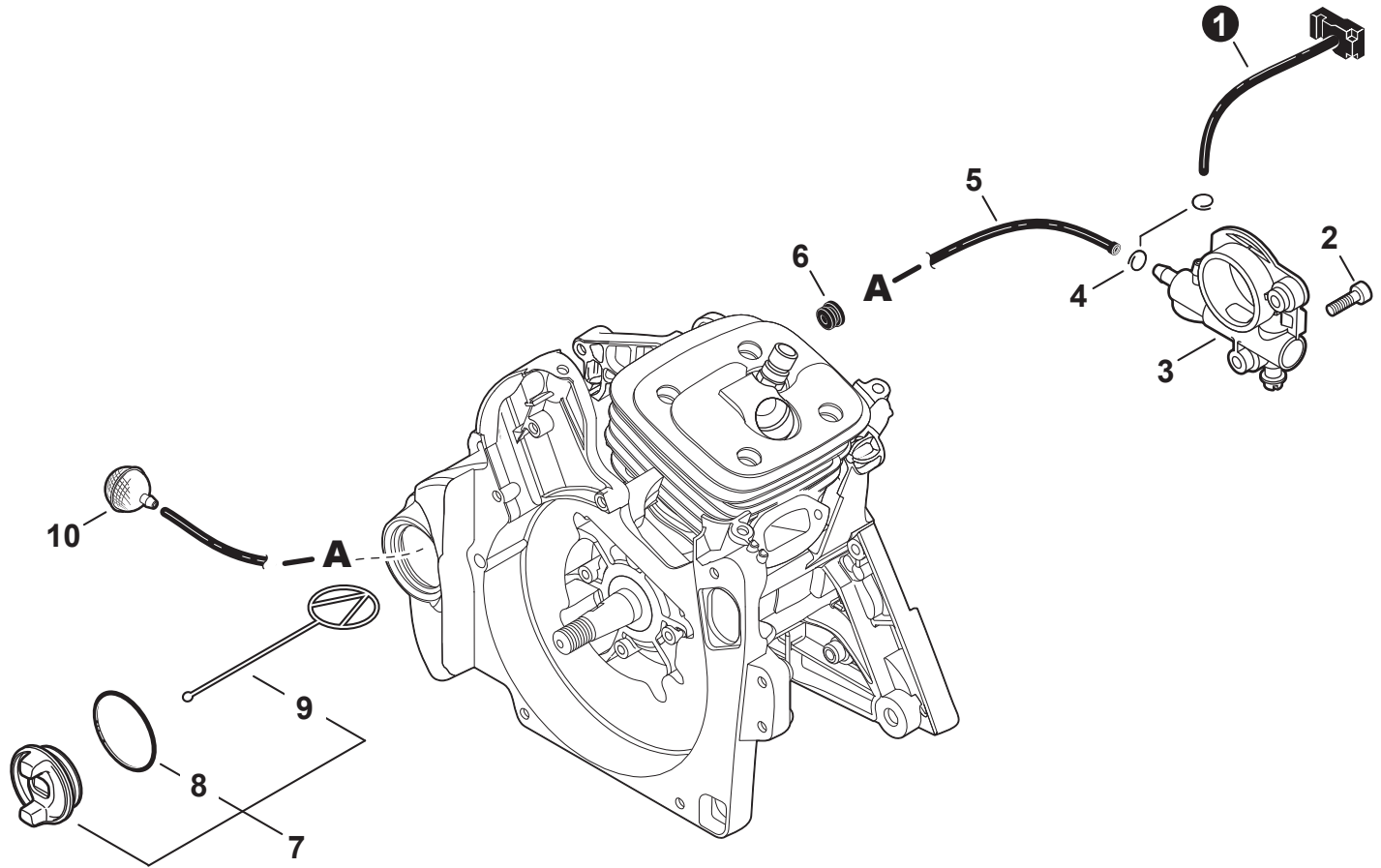
NO.	PART NUMBER	QTY.	DESCRIPCIÓN	DESCRIPTION
1	V150003800	1	PLACA	PLATE, EYE
2	V805000160	4	PERNO TORX 5x20	BOLT, TORX 5x20
3	P200001010	1	MONTAJE DE ARRANCADOR AUTORRETRÁCTIL	STARTER ASSY, RECOIL
4	A509000460	1	+CUERDA DEL ARRANCADOR 4x950	+ROPE, STARTER 4x950
5	A511000300	1	+AGARRE DEL ARRANCADOR	+GRIP, STARTER
6	17722035430	1	+RESORTE RECULAR	+SPRING, RECOIL
7	A503000032	1	+PLACA DEL ARRANCADOR	+PLATE, STARTER
8	V804000000	2	+PERNO TORX 4x12	+BOLT, TORX 4x12
9	A506000112	1	+CARRETE DE CUERDA	+REEL, ROPE
10	17721402830	1	+ARANDELA 5.2x16x1.0	+WASHER 5.2x16x1.0
11	V805000130	1	+PERNO TORX 5x10	+BOLT, TORX 5x10
12	A172000843	1	+CUBIERTA DE VENTILADOR	+COVER, FAN
13	V835000000	2	PERNO TORX 5x16	BOLT, TORX 5x16
14	90060300005	2	ARANDELA 5.5x12x0.8	WASHER 5.5x12x0.8
15	17721819830	2	TRINQUETE	PAWL, STARTER
16	17724704630	2	ESPACIADOR 5.2x8x2.1	SPACER 5.2x8x2.1
17	17723435430	2	RESORTE DE TORSIÓN	SPRING, TORSION
18	P021045730	1	KIT DE PROTECTOR DE NIEVE	SHIELD KIT - SNOW
19	V804000000	1	+PERNO TORX 4x12	+BOLT, TORX 4x12



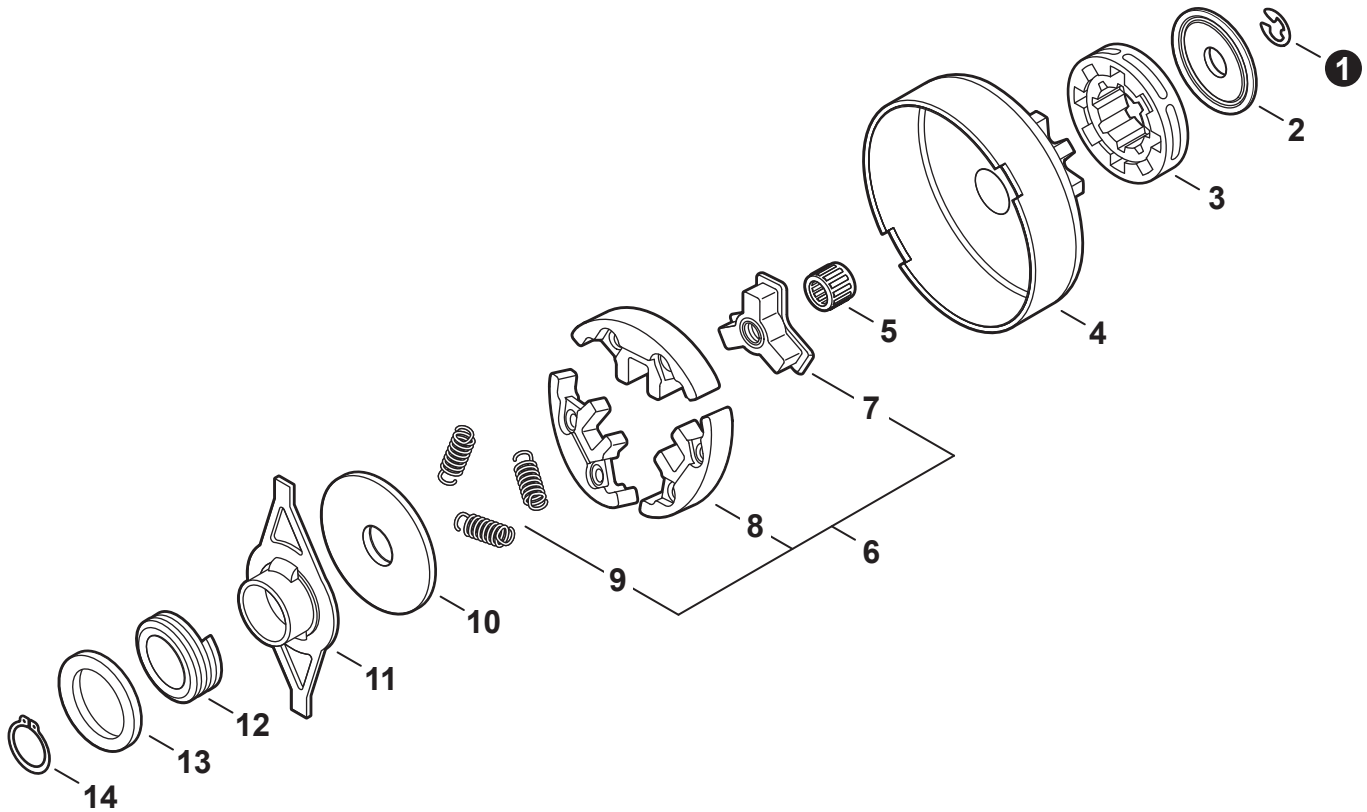
NO.	PART NUMBER	QTY.	DESCRIPCIÓN	DESCRIPTION
1	V475004130	1	TUBO BOBINA DE ENCENDIDO 6x7.2x70	TUBE, IGNITION COIL 6x7.2x70
2	A426000010	1	TERMINAL DE BUJÍA	TERMINAL, SPARK PLUG
3	A427000013	1	TAPA DE BUJÍA	CAP, SPARK PLUG
4	A429000040	1	SELLO DE BUJÍA	SEAL, SPARK PLUG
5	15901019830	1	BUJÍA - BPM8Y	SPARK PLUG - BPM8Y
6	15611004920	1	OJAL	GROMMET
7	V376001780	1	AMORTIGUADOR	CUSHION
8	A411001340	1	BOBINA DE ENCENDIDO	COIL, IGNITION
9	V805000000	2	PERNO TORX 5x16	BOLT, TORX 5x16
10	10014230830	1	CHAVETA WOODRUFF	KEY, WOODRUFF
11	15011404920	1	OJAL DE CABLE CONDUCTOR	GROMMET, LEAD
12	V485001091	1	CABLE DE ENCENDIDO L= 280	LEAD - IGNITION L= 280
13	A440001190	1	INTERRUPTOR DE ENCENDIDO-APAGADO	SWITCH, ON-OFF
14	90051500008	1	TUERCA-BRIDA M8	NUT, FLANGE M8
15	A409000360	1	VOLANTE	FLYWHEEL



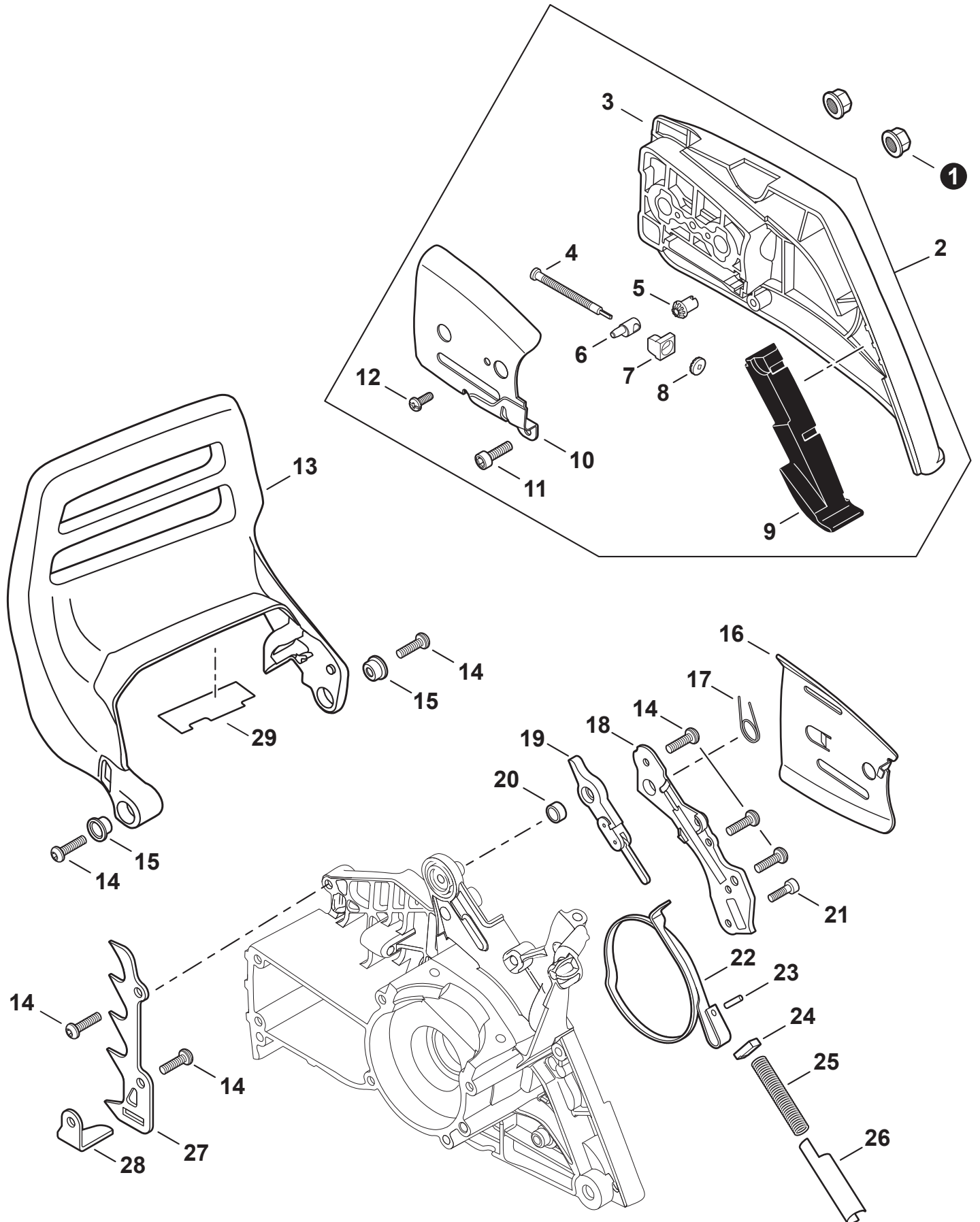
NO.	PART NUMBER	QTY.	DESCRIPCIÓN	DESCRIPTION
1	13011014530	1	TUBO DE COMBUSTIBLE 3x6x135L	PIPE, FUEL 3x6x135L
2	V186000500	1	CONECTOR DE TUBO	CONNECTOR, PIPE
3	13211501462	2	OJAL	GROMMET
4	V471000601	1	TUBO DE COMBUSTIBLE 3x5x120 NEGRO	PIPE, FUEL 3x5x120 BLACK
5	13011030831	1	TUBO DE IMPULSO 3x6(8)x160	PIPE, IMPULSE 3x6(8)x160
6	13130056431	1	VÁLVULA DE RESPIRADERO	VENT ASSY
7	A359000001	1	OJAL DE VÁLVULA	GROMMET, VENT
8	A413000190	1	BOTA	BOOT
9	V490001240	1	SUJETADOR 6	CLIP 6
10	A369000460	1	FILTRO DE COMBUSTIBLE	FILTER, FUEL
11	P100004891	1	MONTAJE DE TAPA DE COMBUSTIBLE	CAP ASSY, FUEL
12	V581000600	1	+JUNTA TÓRICA 29	+O-RING 29
13	A365000050	1	+CONECTOR DE TAPA L= 60 MM	+CONNECTOR, CAP L= 60 MM



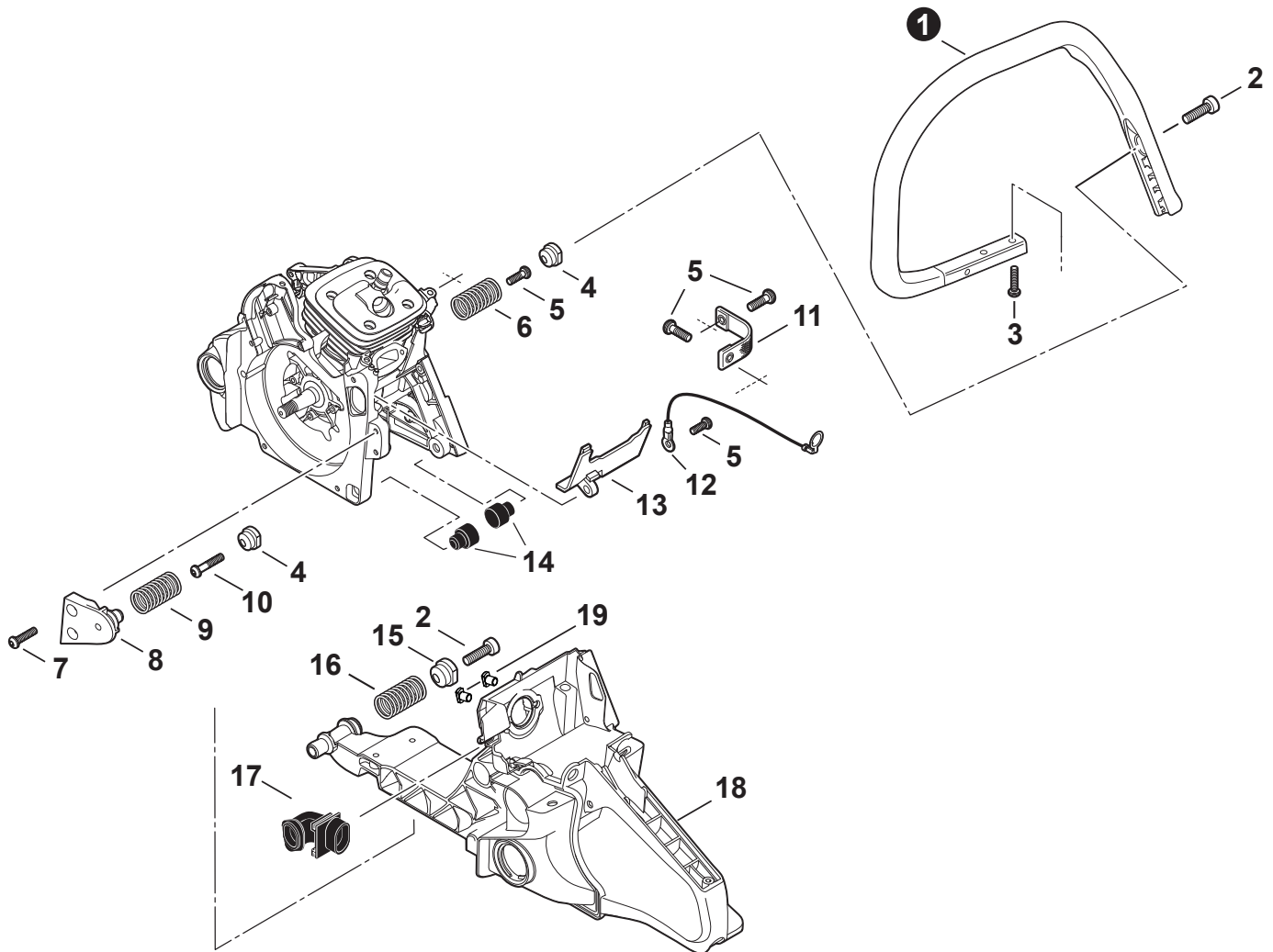
NO.	PART NUMBER	QTY.	DESCRIPCIÓN	DESCRIPTION
1	V470000831	1	TUBO DE ACEITE	PIPE, OIL
2	V804000000	2	PERNO TORX 4x12	BOLT, TORX 4x12
3	C022000053	1	MONTAJE DE ENGRASADOR AUTOMÁTICO	AUTO-OILER ASSY
4	V490001240	2	SUJETADOR 6	CLIP 6
5	43721030831	1	TUBO DE COMBUSTIBLE 3x6x210 NEGRO	PIPE, FUEL 3x6x210 BLACK
6	13211501462	1	OJAL	GROMMET
7	P100004881	1	MONTAJE DE TAPA DE ACEITE	CAP ASSY, OIL
8	90072020029	1	+JUNTA TÓRICA 29	+O-RING 29
9	A365000050	1	+CONECTOR DE TAPA L= 60 MM	+CONNECTOR, CAP L= 60 MM
10	43620514730	1	FILTRO DE ACEITE	FILTER, OIL



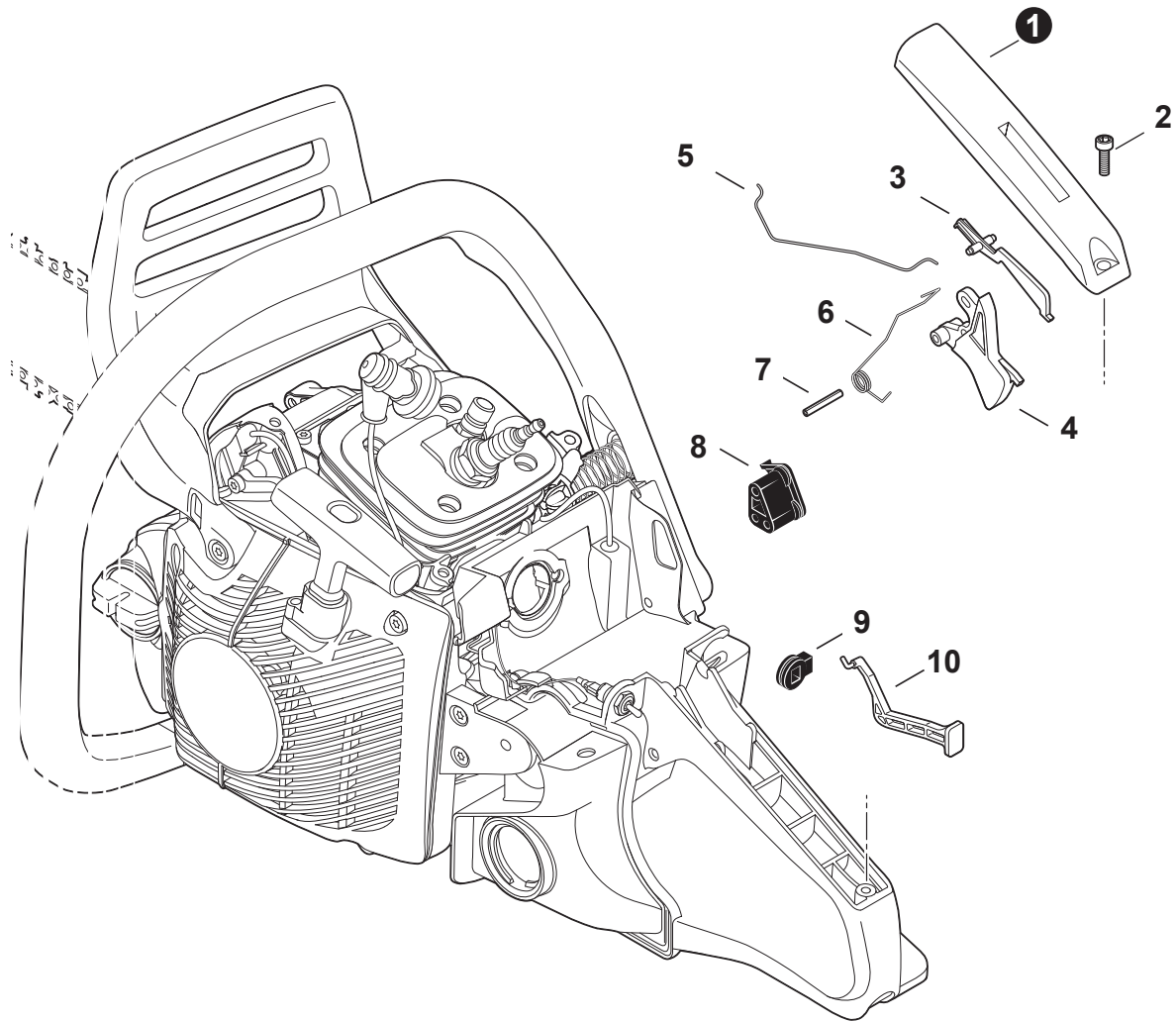
NO.	PART NUMBER	QTY.	DESCRIPCIÓN	DESCRIPTION
1	V583000440	1	RETENEDOR TIPO "E" 8.1	E-RING 8.1
2	V307000520	1	ARANDELA 10	WASHER 10
3	682100	1	PIÑÓN CORONA 3/8"x7T	SPROCKET, RIM 3/8"x7T
4	A556001610	1	TAMBOR DE EMBRAGUE	DRUM, CLUTCH
5	V555000010	1	COJINETE DE AGUJAS 10	BEARING, NEEDLE 10
6	A056000221	1	MONTAJE DE EMBRAGUE	CLUTCH ASSY
7	A552000110	1	+CUBO DEL EMBRAGUE	+HUB, CLUTCH
8	P021007051	1	+JUEGO DE ZAPATA DE EMBRAGUE (CANTIDAD 3)	+CLUTCH SHOE SET (3PCS)
9	V451000500	3	+RESORTE DE TENSION	+SPRING, TENSION
10	A551000110	1	PLACA DE EMBRAGUE	PLATE, CLUTCH
11	V358000090	1	COLLAR 15x19x73	COLLAR 15x19x73
12	V652000050	1	ENGRANAJE DE TORNILLO SIN FIN	GEAR, WORM
13	V311000090	1	ARANDELA 15.5x22.5x0.5	WASHER 15.5x22.5x0.5
14	90070100015	1	ANILLO DE RETENCIÓN 15	RING, RETAINING 15



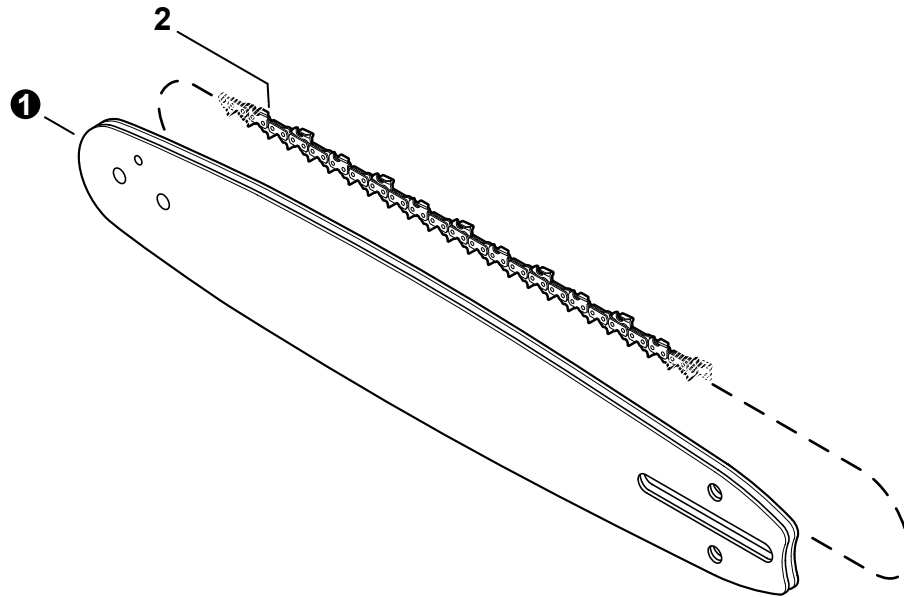
NO.	PART NUMBER	QTY.	DESCRIPCIÓN	DESCRIPTION
1	V265000200	2	TUERCA-BRIDA M8x1.25	NUT, FLANGE M8x1.25
2	P021050780	1	JUEGO DE PROTECTOR, RUEDA DENTADA	GUARD KIT, SPROCKET
3	C300000413	1	+CUBIERTA DEL PIÑÓN	+GUARD, SPROCKET
4	V203002140	1	+TORNILLO DEL TENSOR DE CADENA 63 MM	+SCREW, CHAIN TENSION 63 MM
5	V651001040	1	+ENGRANAJE CÓNICO	+GEAR, BEVEL
6	C309000160	1	+TENSOR DE CADENA	+TENSIONER, CHAIN
7	V355000800	1	+COLLAR 8	+COLLAR 8
8	V651001050	1	+ENGRANAJE CÓNICO	+GEAR, BEVEL
9	C302000090	1	+AMORTIGUADOR	+CUSHION
10	C305000101	1	+PLACA GUÍA - EXTERNO	+PLATE, GUIDE - OUTER
11	V804000000	1	+PERNO TORX 4x12	+BOLT, TORX 4x12
12	90024103006	1	+TORNILLO 3x6	+SCREW 3x6
13	C320000182	1	PALANCA DE FRENO	LEVER, BRAKE
14	V805000000	7	PERNO TORX 5x16	BOLT, TORX 5x16
15	V356000440	2	COLLAR 11.2x16.2xT0.6	COLLAR 11.2x16.2xT0.6
16	C305000111	1	PLACA GUÍA - INTERNA	PLATE, GUIDE - INNER
17	V452000400	1	RESORTE DE TORSIÓN	SPRING, TORSION
18	C345000283	1	CUBIERTA DE FRENO	COVER, BRAKE
19	C334000111	1	CONECTOR DE FRENO	CONNECTOR, BRAKE
20	V356000470	1	ESPACIADOR 12x10xT: 1.0	SPACER 12x10xT: 1.0
21	V804000000	1	PERNO TORX 4x12	BOLT, TORX 4x12
22	C328000121	1	BANDA DE FRENO	BAND, BRAKE
23	9305030098	1	PASADOR ELÁSTICO 3x9.8	PIN, SPRING 3x9.8
24	V376000450	1	GUÍA	GUIDE
25	V450000740	1	RESORTE DE COMPRESIÓN 12x70.5	SPRING, COMPRESSION 12x70.5
26	C603000220	1	PLACA LATERAL	PLATE, SIDE
27	C304000280	1	PARAGOLPES CON PÚAS	SPIKE, BUMPER
28	C310000010	1	CAPTOR DE CADENA	CATCHER, CHAIN
29	V341000131	1	PROTECTOR TÉRMICO 75x27x0.15	SHIELD, HEAT 75x27x0.15



NO.	PART NUMBER	QTY.	DESCRIPCIÓN	DESCRIPTION
1	C400000551	1	MANGO DELANTERO	HANDLE, FRONT
2	V806000000	2	PERNO TORX 6x20	BOLT, TORX 6x20
3	V805000010	4	PERNO TORX 5x20	BOLT, TORX 5x20
4	V456000080	2	RETENEDOR DE RESORTE 14.4	HOLDER, SPRING 14.4
5	V805000000	4	PERNO TORX 5x16	BOLT, TORX 5x16
6	V450000730	1	RESORTE DE COMPRESIÓN 17x38.4x2.6	SPRING, COMPRESSION 17x38.4x2.6
7	V805000010	2	PERNO TORX 5x20	BOLT, TORX 5x20
8	V456000090	1	RETENEDOR DE RESORTE	HOLDER, SPRING
9	V450000760	1	RESORTE DE COMPRESIÓN 17x36.7x2.6	SPRING, COMPRESSION 17x36.7x2.6
10	V805000230	1	PERNO TORX 5x25	BOLT, TORX 5x25
11	C617000362	1	CINTA DE SEGURIDAD	STRAP, SAFETY
12	V485001101	1	CABLE DE TIERRA L= 170	LEAD - GROUND L= 170
13	E106000020	1	GUÍA DE AIRE	GUIDE, AIR
14	V420003800	2	AMORTIGUADOR	CUSHION
15	V456000101	1	RETENEDOR DE RESORTE 17	HOLDER, SPRING 17
16	V450000771	1	RESORTE DE COMPRESIÓN 20x40x3.3	SPRING, COMPRESSION 20x40x3.3
17	A239000060	1	TUBO DE ADMISIÓN DE AIRE	PIPE, AIR INTAKE
18	C410001252	1	MANGO TRASERO	HANDLE, REAR
19	V263000450	2	+TUERCA M5	+NUT M5



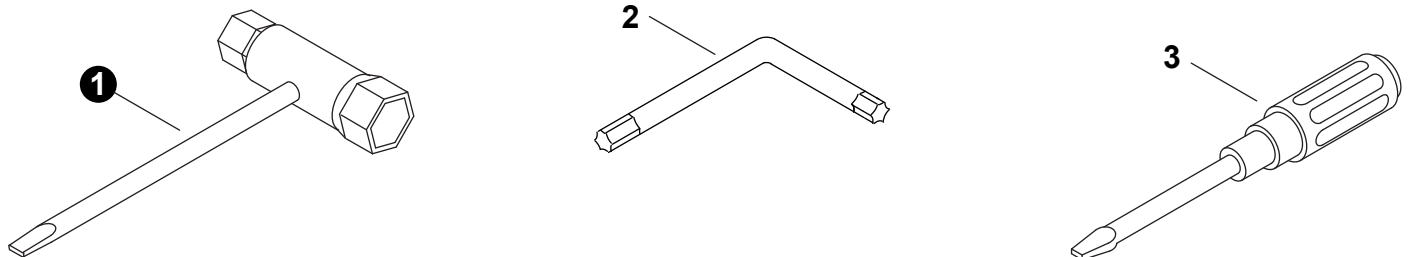
NO.	PART NUMBER	QTY.	DESCRIPCIÓN	DESCRIPTION
1	C411000001	1	CUBIERTA DE MANGO	COVER, HANDLE
2	V804000000	1	PERNO TORX 4x12	BOLT, TORX 4x12
3	17809037930	1	PALANCA SEGURO DEL ACELERADOR	LEVER, THROTTLE LOCKOUT
4	C450000360	1	GATILLO DEL ACELERADOR	TRIGGER, THROTTLE
5	C454000170	1	VARILLA ACELERADOR	ROD, THROTTLE
6	V452000260	1	RESORTE DE TORSIÓN	SPRING, TORSION
7	90034540025	1	PASADOR ÉLASTICO 4x25 SUS	PIN, SPRING 4x25 SUS
8	V131000020	1	OJAL DE AGUJA	GROMMET, NEEDLE
9	V130000030	1	OJAL ESTRANGULADOR	GROMMET, CHOKE
10	A241000172	1	VARILLA ESTRANGULADOR	ROD, CHOKE



NO.	PART NUMBER	QTY.	DESCRIPCIÓN	DESCRIPTION
1	18D8LS3864	1	BARRA DE GUÍA 45 CM PRO-LITE	GUIDE BAR, 18" PRO-LITE
1	20D8LS3870	1	BARRA DE GUÍA 50 CM PRO-LITE	GUIDE BAR, 20" PRO-LITE
1	24D8LS3884	1	BARRA DE GUÍA 60 CM PRO-LITE	GUIDE BAR, 24" PRO-LITE
1	18D8TW3866	1	BARRA DE GUÍA 45 CM ARMOR TIP	GUIDE BAR, 18" ARMOR TIP
1	20D8TW3872	1	BARRA DE GUÍA 50 CM ARMOR TIP	GUIDE BAR, 20" ARMOR TIP
1	24D8TW3884	1	BARRA DE GUÍA 60 CM ARMOR TIP	GUIDE BAR, 24" ARMOR TIP
1	28D8TW3892	1	BARRA DE GUÍA 70 CM ARMOR TIP	GUIDE BAR, 28" ARMOR TIP
2	73LPX64X	1	CADENA DE SIERRA 45 CM	SAW CHAIN 18"
2	73LPX70X	1	CADENA DE SIERRA 50 CM	SAW CHAIN 20"
2	73LPX84X	1	CADENA DE SIERRA 60 CM	SAW CHAIN 24"
2	73LPX66X	1	CADENA DE SIERRA 45 CM	SAW CHAIN 18"
2	73LPX72X	1	CADENA DE SIERRA 50 CM	SAW CHAIN 20"
2	73LPX84X	1	CADENA DE SIERRA 60 CM	SAW CHAIN 24"
2	73LPX92X	1	CADENA DE SIERRA 70 CM	SAW CHAIN 28"

Herramientas

Tools



NO.	PART NUMBER	QTY.	DESCRIPCIÓN	DESCRIPTION
1	X602000080	1	LLAVE EN T 13x19 L= 180	T-WRENCH 13x19 L= 180
2	X605000190	1	LLAVE T27	WRENCH, T27
3	89581203930	1	DESTORNILLADOR	SCREWDRIVER



NO.	PART NUMBER	QTY.	DESCRIPCIÓN	DESCRIPTION
1	X503013100	1	ETIQUETA MODELO CS-590 TIMBERWOLF	LABEL - MODEL CS-590 TIMBERWOLF
2	X502000340	1	ETIQUETA ECHO	LABEL - ECHO
3	89034539231	1	ETIQUETA DE PRECAUCIÓN	LABEL - CAUTION
4	X505006940	1	ETIQUETA DE PRECAUCIÓN	LABEL - CAUTION
5	89015739131	1	ETIQUETA - PARADA	LABEL - STOP
6	X502000900	1	ETIQUETA ARRANCADOR	LABEL - RECOIL STARTER