



PARTS CATALOG
LISTA DE PIEZAS

CS-510
Chain Saw
CS-510 MOTOSIERRA

49.3 cc

SERIAL NUMBER
NÚMERO DE SERIE

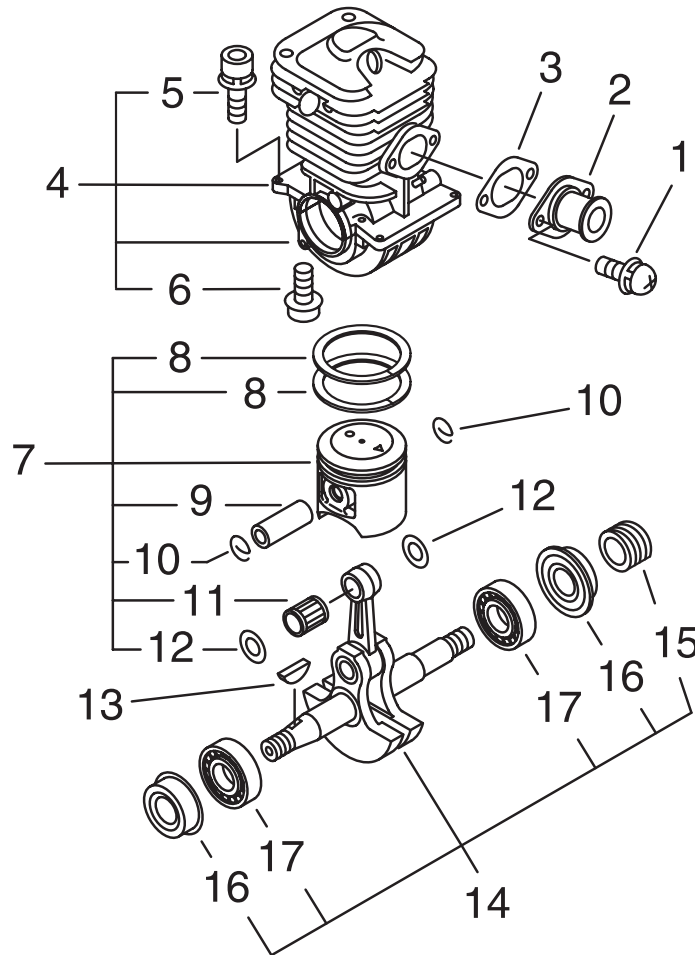
C19120001001-C19120999999

ECHO, INCORPORATED

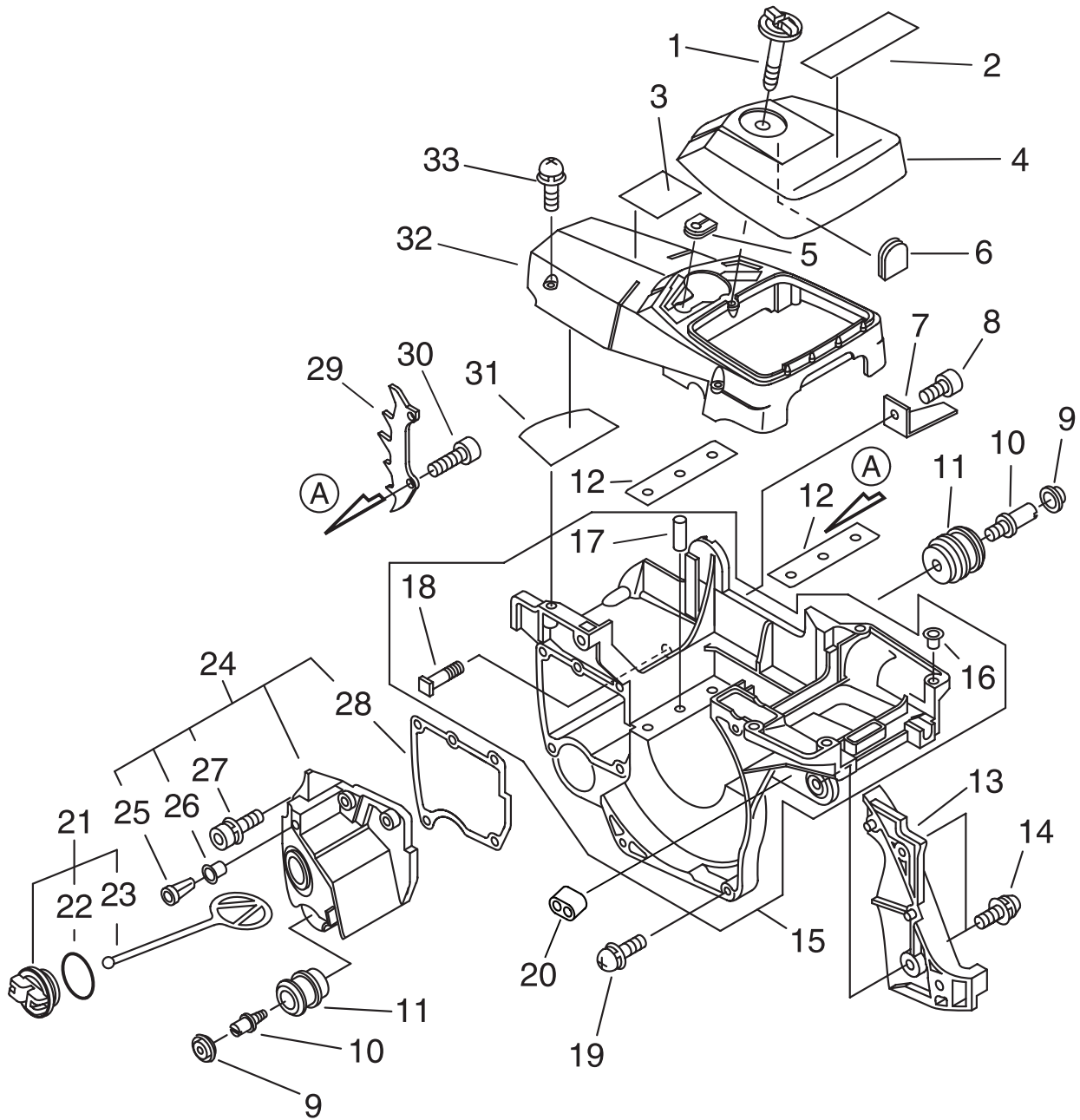
400 Oakwood Road, Lake Zurich, Illinois 60047

WWW.ECHO-USA.COM

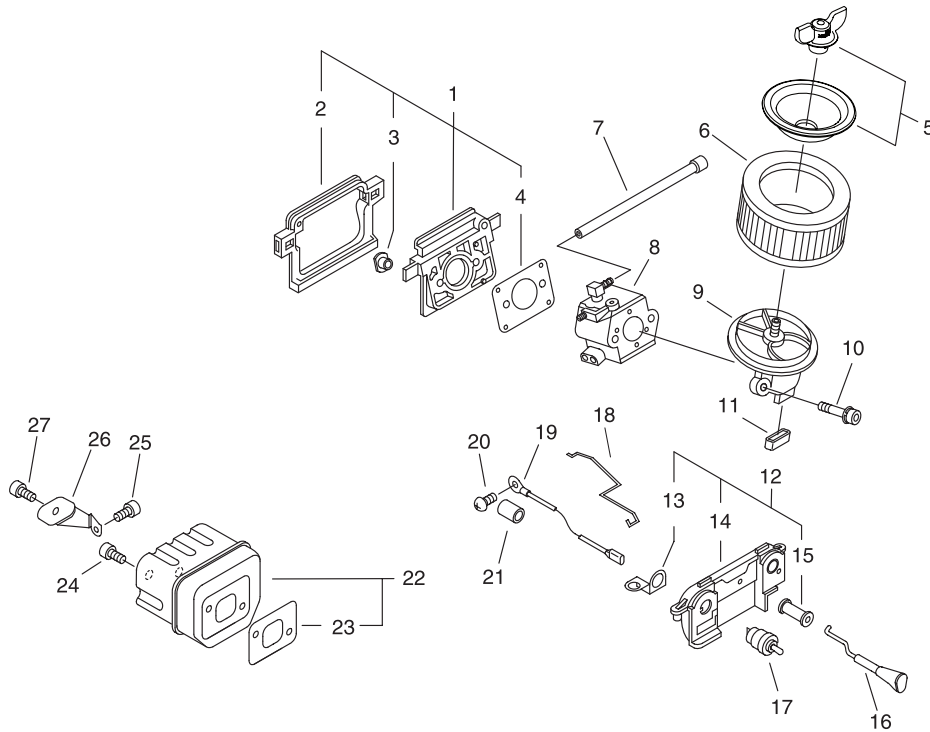
Piston, Crankcase	3	Acelerador	
Pistón, Cáster			
Engine Cover, Cylinder Cover	4	Auto-Oiler	10
Tapa del Motor, Cubierta del Cilindro		Engrasador de Aceite	
Engine Cover, Cylinder Cover	5	Bar, Chain, Tools	11
Tapa del Motor, Cubierta del Cilindro		Barra, Cadena, Herramientas	
Intake, Ignition Switch	6	Chain Brake, Clutch	12
Admisión, Interruptor		Freno de Cadena, Embrague	
Flywheel, Ignition, Recoil Starter	7	Chain Brake, Clutch	13
Volante, Encendido, Arrancador Autorretráctil		Freno de Cadena, Embrague	
Fuel System, Handles, Throttle Control	8	Carburetor	14
Sistema de Combustible, Mango, Control del Acelerador		Carburador	
Fuel System, Handles, Throttle Control	9	Carburetor	15
Sistema de Combustible, Mango, Control del		Carburador	



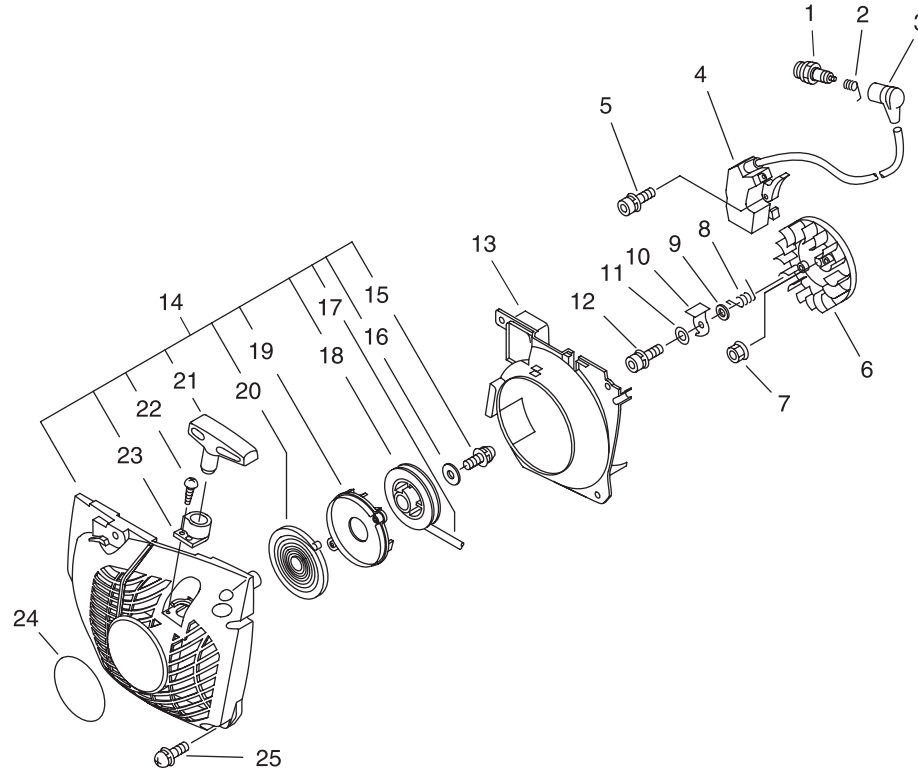
NO.	PART NUMBER	QTY.	DESCRIPTION	DESCRIPCIÓN
1	90023805012	2	SCREW 5×12	TORNILLO 5×12
2	13051039932	1	ADAPTER, INTAKE	ADAPTADOR DE ADMISIÓN
3	13001639930	1	GASKET, INTAKE	EMPAQUETADURA DE ADMISIÓN
4	P021004092	1	CRANKCASE SET	JUEGO DE CÁRTER
5	V203000170	4	+BOLT,5	+PERNO 5
6	90010605020	4	+BOLT, H.S. 5×20	+PERNO 5×20
7	P021001064	1	PISTON KIT	JUEGO DE PISTÓN
8	10001139731	2	+RING, PISTON	+ANILLO DEL PISTÓN
9	V609000000	1	+PIN,ENG 11	+PASADOR DEL PISTON 7×11×35.8
10	10001532330	2	+CIRCLIP, PISTON PIN	+ANILLO RETENEDOR
11	V556000000	1	+BEARING,NEEDLE 11	+COJINETE DE AGUJAS 11×15×15.8
12	V308000010	2	+WASHER,CIRCULAR 11	+ESPACIADOR
13	10014230830	1	KEY, WOODRUFF	CHAVETA
14	P021001073	1	CRANKSHAFT,ASSY	MONTAJE DE CIGÜEÑAL
15	V652000080	1	+GEAR,WORM	+ENGRANAJE DE TORNILLO SIN FIN
16	V508000000	2	+SEAL,OIL 15	+SELLO DE ACEITE
17	90081036202	2	+BEARING, BALL 6202	+COJINETE DE BALINES 6202



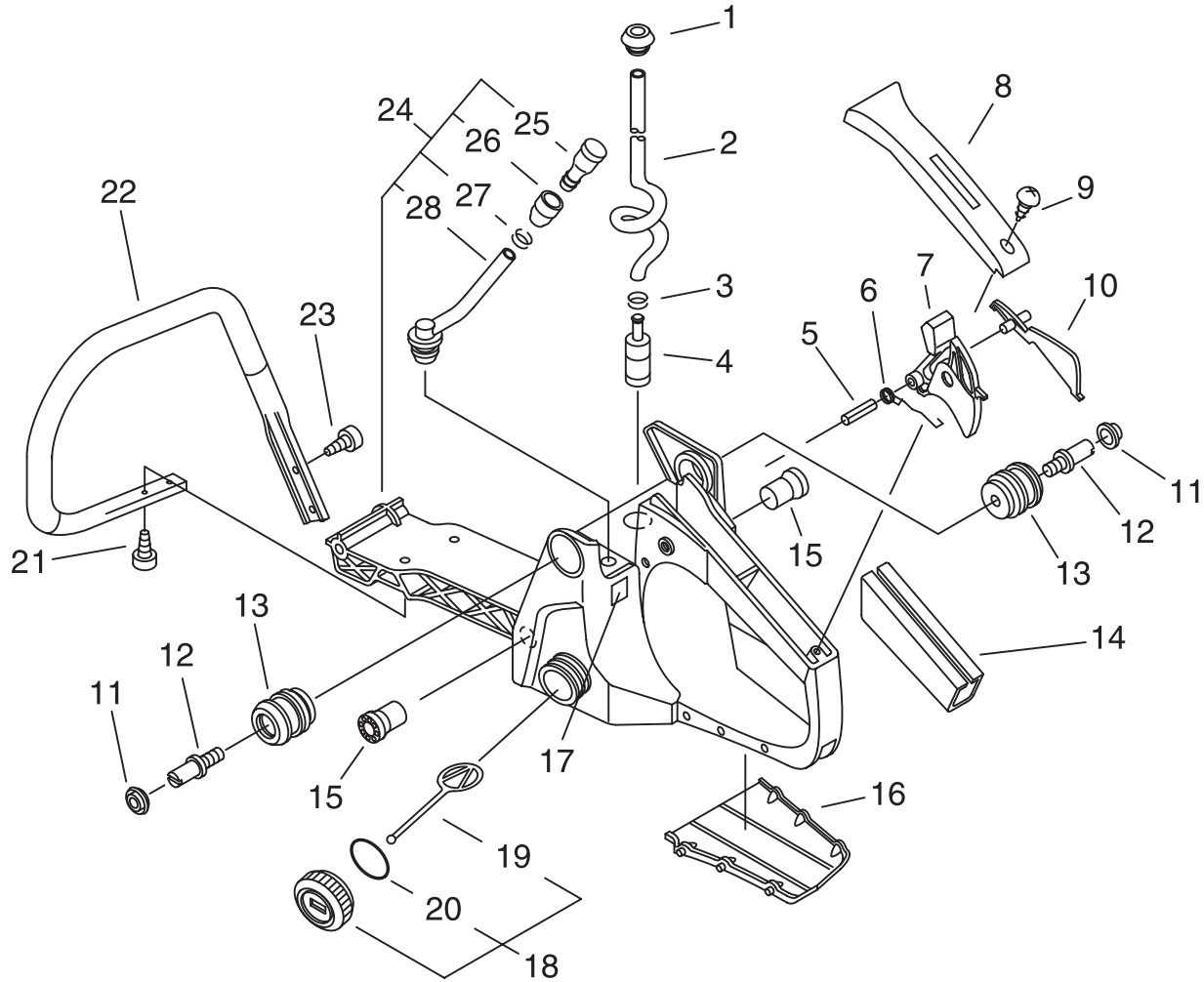
NO.	PART NUMBER	QTY.	DESCRIPTION	DESCRIPCIÓN
1	A235000020	1	KNOB,CLEANER LID	TORNILLO DE OREJETAS
2	X503008310	1	LABEL,MODEL	ETIQUETA MODELO
3	89034539230	1	LABEL,CAUTION	ETIQUETA DE PRECAUCIÓN
4	A232000024	1	LID,CLEANER	CUBIERTA DEL FILTRO DE AIRE
5	V135000010	1	GROMMET,HT CORD	OJAL
6	13033832430	1	PLUG, COVER	OJAL
7	C310000000	1	CATCHER, CHAIN	CAPTURADOR DE CADENA
8	90016205014	1	BOLT, H.S. 5×14	PERNO 5×14
9	10091838330	2	CAP, CUSHION	TAPA DE AMORTIGUADOR
10	10091533930	2	SCREW	TORNILLO 5
11	10092138330	2	CUSHION	AMORTIGUADOR 5
12	V150001740	2	PLATE,EYE	PLACA OJO
13	C300000321	1	GUARD,SPROCKET	TAPA
14	90023805016	2	SCREW 5×16	TORNILLO 5×16
15	P021012471	1	COVER, ENGINE	CUBIERTA DEL MOTOR
16	43601838330	2	+PIN, DOWEL	+OBTURADOR 5.5×6.65×5
17	90033040080	2	+PIN F 4×8	+PASADOR DE POSICIONAMIENTO 4×8
18	43301119831	2	+STUD, GUIDE BAR	+PERNO PRISIONERO 8
19	90023805016	1	SCREW 5*16	TORNILLO 5×16
20	12901033330	1	GROMMET	OJAL
21	P021007630	1	CAP ASY,TANK	MONTAJE DE TAPA
22	90072100025	1	+O-RING 25	+JUNTA TÓRICA 25
23	A3650000050	1	+CONNECTOR,CAP	+CONECTOR DE TAPA L=60mm
24	P021012550	1	TANK, OIL	MONTAJE DE TANQUE DE ACEITE
25	43611413930	1	+VALVE, CHECK	+VÁLVULA DE RESPIRADERO
26	43601838330	1	+PIN, DOWEL	+OBTURADOR 5.5×6.65×5
27	90016304016	3	+BOLT, H.S. 4×16	+PERNO 4×16
28	43601938330	1	+GASKET, OIL TANK	+EMPAQUETADURA DE TANQUE DE ACEITE
29	C3040000030	1	SPIKED	PARAGOLPES CON PÚAS
30	90010505012	2	BOLT, H.S. 5×12	PERNO 5×12
31	10152035430	1	COVER	PROTECTOR TÉRMICO
32	A160000102	1	COVER,CYLINDER	CUBIERTA DEL CILINDRO
33	16389038330	3	BOLT, 5	PERNO 5



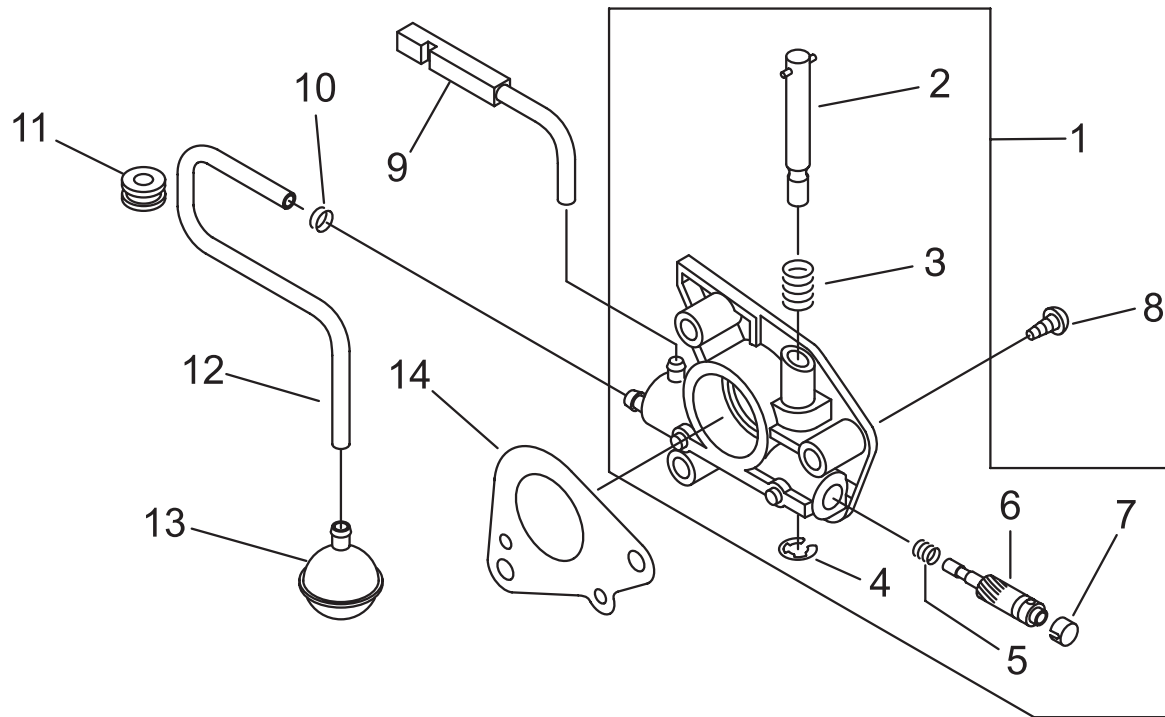
NO.	PART NUMBER	QTY.	DESCRIPTION	DESCRIPCIÓN
1	13000038331	1	INSULATOR ASY,INTAKE	JUEGO DE AISLADOR DE ADMISIÓN
2	V420001130	1	+CUSHION	+AMORTIGUADOR
3	13002033330	2	+NUT	+TUERCA
4	13001038330	1	+GASKET, INTAKE	+EMPAQUETADURA DE ADMISIÓN
5	P021041330	1	HOLDER,ELEMENT ASY	MONTAJE DE SOPORTE DE ELEMENTO
6	13031038331	1	FILTER, AIR	FILTRO DE AIRE
7	13011038330	1	PIPE, IMPULSE	TUBO DE IMPULSO 3×5×110
8	A021000562	1	CARBURETOR,DIAPHRAGM	CARBURADOR, DIAFRAGMA
9	A204000004	1	ELBOW,CARBURETOR	SOPORTE DEL FILTRO DE AIRE
10	90016205050	2	BOLT, H.S. 5×50	PERNO 5×50
11	13043038330	1	CUSHION	AMORTIGUADOR
12	16380438935	1	BRACKET, SWITCH	SOPORTE DE INTERRUPTOR
13	16341338930	1	+PLATE, SWITCH	+TERMINAL DE INTERRUPTOR
14	16381038933	1	+BRACKET, SWITCH	+SOPORTE DE INTERRUPTOR
15	17881014534	1	+GROMMET	+OJAL ESTRANGULADOR
16	A241000101	1	KNOB, CHOKE	VARILLA ESTRANGULADOR
17	16340038330	1	SWITCH, IGNITION	INTERRUPTOR DE ENCENDIDO-APAGADO
18	C454000150	1	ROD, THROTTLE	VARILLA ACELERADOR
19	16201038332	1	LEAD, GROUND	CABLE CONDUCTOR #250-210-LA104
20	90022004006	1	SCREW 4×6	TORNILLO 4×6
21	C483000000	1	BOOT,CONNECTOR	ACOPLADOR FLEXIBLE
22	P021013461	1	MUFFLER ASY	MONTAJE DE SILENCIADOR
23	14551035431	1	+GASKET, MUFFLER	+EMPAQUETADURA DEL SILENCIADOR
24	90010505014	2	BOLT, H.S. 5×14	PERNO 5×14
25	90010506014	1	BOLT, H.S. 6×14	TORNILLO 6×14
26	A319000080	1	STAY, MUFFLER	SOPORTE DEL SILENCIADOR
27	9110006008	1	BOLT	PERNO 6×8



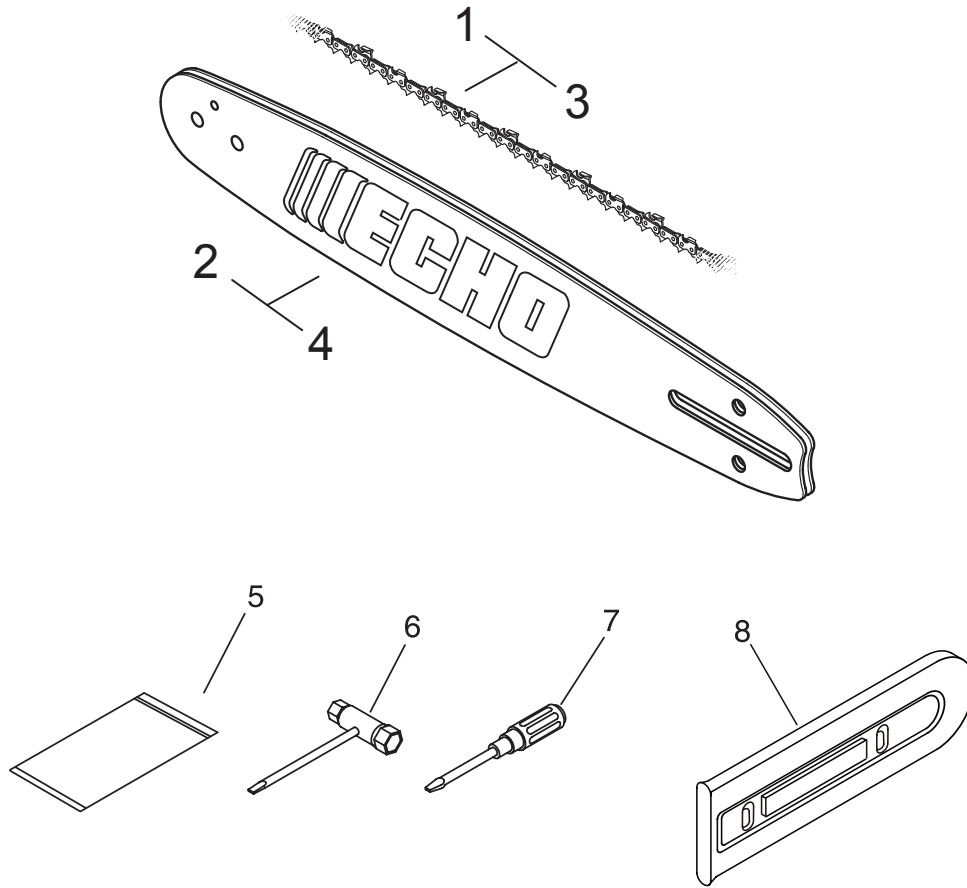
NO.	PART NUMBER	QTY.	DESCRIPTION	DESCRIPCIÓN
1	15901019830	1	PLUG, SPARK (BPM-8Y)	BUJÍA BPM-8Y
2	A426000010	1	TERMINAL, SPARKPLUG	TERMINAL DE BUJÍA
3	A427000013	1	CAP, SPARK PLUG	TAPA DE BUJÍA
4	A411000031	1	COIL, IGNITION	BOBINA DE ENCENDIDO
5	90016204030	2	BOLT, H.S. 4×30	PERNO 4×30
6	A409000030	1	ROTOR, MAGNETO	VOLANTE
7	90051500008	1	NUT, FLANGE 8	TUERCA-BRIDA M8
8	17723435430	2	SPRING, RETURN	RESORTE DE TORSIÓN
9	90060300005	2	WASHER 5	ARANDELA 5.5×12×0.8
10	17721819830	2	PAWL, STARTER	TRINQUETE
11	17724704630	2	SPACER, RATCHET	ESPACIADOR
12	V203000090	2	BOLT, 5	PERNO 5×14
13	A172000062	1	COVER, FAN	CUBIERTA DEL VENTILADOR
14	P021013481	1	STARTER ASY	MONTAJE DE ARRANCADOR AUTORRETRÁCTIL
15	90023805012	1	+SCREW 5×12	+TORNILLO 5×12
16	17721402830	1	+WASHER	+ARANDELA 5.2×16×1.0
17	17722619830	1	+ROPE, STARTER	+CUERDA DEL ARRANCADOR
18	A506000100	1	+REEL, ROPE	+TAMBOR CUERDA
19	17722135430	1	+PLATE, STARTER	+PLACA DEL ARRANCADOR
20	17722035430	1	+SPRING, REWIND	+RESORTE RECULAR
21	17722835431	1	+GRIP, STARTER	+AGARRE DEL ARRANCADOR
22	90029603014	1	+SCREW 3×14	+TORNILLO 3×14
23	17722737930	1	+GUIDE, ROPE	+GUÍA DE CUERDA
24	X502000780	1	LABEL, ECHO	ETIQUETA ECHO
25	90023805018	3	SCREW 5×18	TORNILLOS 5×18



NO.	PART NUMBER	QTY.	DESCRIPTION	DESCRIPCIÓN
1	13211504920	1	GROMMET	OJAL
2	13201038331	1	PIPE	TUBO DE COMBUSTIBLE 3×6×165
3	V490001230	1	CLIP	SUJETADOR 6.5MM
4	13120519832	1	STRAINER, FUEL	FILTRO DE COMBUSTIBLE
5	90034540030	1	PIN, SPRING 4×30SUS	PASADOR ELÁSTICO 4×30
6	V452000260	1	SPRING,TORSION	RESORTE DE TORSIÓN
7	C450000213	1	CONTROL, THROTTLE	CONTROL DEL ACELERADOR
8	35115535430	1	COVER, HANDLE (BL)	CUBIERTA DE MANGO
9	90025304014	1	SCREW 4×14	TORNILLO
10	C460000072	1	LOCKOUT, THROTTLE	SEGURO DEL ACELERADOR
11	10091838330	2	CAP, CUSHION	TAPA DE AMORTIGUADOR
12	10091532530	2	BOLT	TORNILLO 5
13	10092138330	2	CUSHION	AMORTIGUADOR 5
14	35111119830	1	GRIP, HANDLE	AGARRE
15	10091038330	2	CUSHION	AMORTIGUADOR 5
16	C418000040	1	SHIELD,SNOW	PROTECTOR
17	89015739130	1	LABEL, SWITCH	ETIQUETA PARADA
18	P021036960	1	FUEL CAP ASY	MONTAJE DE TAPA DE COMBUSTIBLE
19	A365000050	1	+CONNECTOR,CAP	+CONECTOR DE TAPA L=60mm
20	V581000610	1	+RING,O	+JUNTA TÓRICA 22
21	9114505016	2	BOLT HS TAPPING	PERNO ROSCADOR 5×16
22	C400000011	1	HANDLE,FRONT	MANGO DELANTERO
23	9114505020	2	BOLT HS TAPPING	PERNO ROSCADOR 5×20
24	P021040131	1	HANDLE ASY, REAR	MONTAJE DE MANGO TRASERO
25	13130056431	1	+VENT ASSEMBLY, FUEL	+VÁLVULA DE RESPIRADERO
26	13132840630	1	+COVER, VENT	+TAPA DE VENTILADOR
27	V490001230	1	+CLIP	+SUJETADOR 6.5MM
28	13201239331	1	+PIPE	+OJAL CON TUBO DE VENTILACIÓN 3×6×105

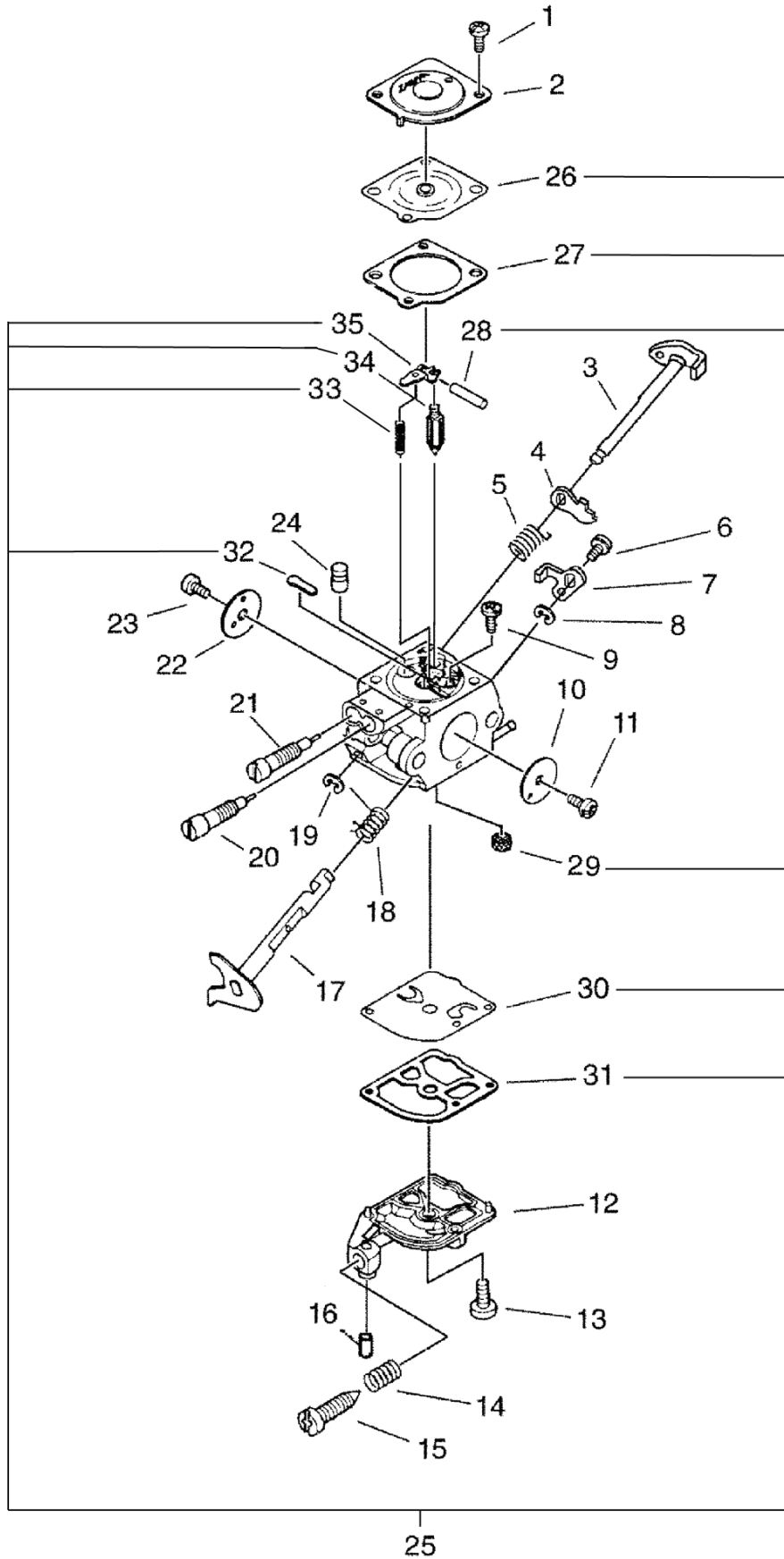


NO.	PART NUMBER	QTY.	DESCRIPTION	DESCRIPCIÓN
1	C022000090	1	AUTO-OILER ASSEMBLY	MONTAJE DE ENGRASADOR DE ACEITE
2	P022024570	1	+SCREW ASS'Y, ADJUST	+TORNILLO DE AJUSTE
3	P022010670	1	+SPRING	+RESORTE
4	12532715130	1	+CLIP	+RETENEDOR TIPO "E"
5	P022010660	1	+SPRING	+RESORTE
6	P022010650	1	+PLUNGER	+MONTAJE DE ÉMBOLO
7	P022010640	1	+CAP, OIL PUMP	+TAPA DE BOMBA DE ACEITE
8	90022304016	2	SCREW	TORNILLOS 4×16
9	43722938331	1	PIPE	TUBO DE SALIDA DE ACEITE
10	V490001230	1	CLIP	SUJETADOR 6.5MM
11	13211512330	1	GROMMET	OJAL
12	43721038330	1	PIPE, OIL	TUBO ACEITE
13	43620514730	1	STRAINER, OIL	FILTRO DE ACEITE
14	17531038330	1	PLATE, SEAL	PLACA SELLO



NO.	PART NUMBER	QTY.	DESCRIPTION	DESCRIPCIÓN
1	21BPX72X	1	CHAIN, SAW 18"	CADENA
2	18F8LS3372	1	BAR, GUIDE	BARRA GUÍA
3	21BPX78X	1	CHAIN, SAW 20"	CADENA
4	20F8LS3378	1	BAR, GUIDE	BARRA GUÍA
5	89851039130	1	TOOL,CASE	BOLSA DE HERRAMIENTAS
6	X602000080	1	TOOL,WRENCH	LLAVE EN T 13×19 L=180
7	89581100130	1	DRIVER, SCREW 125	DESTORNILLADOR PLANO
8	X490000490	1	SCABBARD,CHAIN	FUNDA, CADENA

NO.	PART NUMBER	QTY.	DESCRIPTION	DESCRIPCIÓN
1	C320000141	1	LEVER, BRAKE	PALANCA DE FRENO
2	90010505030	1	BOLT, H.S. 5×30	PERNO 5×30
3	V356000300	1	COLLAR,10	OBTURADOR 10
4	V456000230	1	HOLDER,SPRING	RETENEDOR DE RESORTE
5	V452001281	1	SPRING,TORSION	RESORTE DE TORSIÓN
6	43311635430	1	SPACER 8	ESPACIADOR 8×12×9
7	17721403930	1	WASHER	ARANDELA 4.2×16.5×1
8	V202000120	1	BOLT,4	PERNO 4×14
9	C305000001	1	PLATE,SPROCKET GUARD	PLACA GUÍA EXTERNO
10	9132503005	1	SCREW	TORNILLO 3×5
11	V202000060	1	BOLT,4	PERNO 4×12
12	C032000322	1	BRAKE ASY, CHAIN	MONTAJE DE FRENO DE CADENA
13	P021035980	1	+GUARD, SPROCKET KIT	+JUEGO DE PROTECTOR, RUEDA DENTADA
14	C300000352	1	++GUARD, SPROCKET	++CUBIERTA DE EMBRAGUE
15	C345000241	1	+COVER,BRAKE	++CUBIERTA DE FRENO
16	V202000060	3	+BOLT,4	+PERNO 4×12
17	43311635430	1	+SPACER 8	+ESPACIADOR 8×12×9
18	C334000090	1	+CONNECTOR, BRAKE	+CONECTOR DE FRENO
19	C328000110	1	+BAND, BRAKE	+BANDA DE FRENO
20	90033030120	1	+PIN	+PASADOR 3×12
21	V450000070	1	+SPRING,COMPRESSION	+RESORTE DE COMPRESIÓN
22	90025304016	1	+SCREW 4×16	+TORNILLO 4×16
23	V303000240	1	+COLLAR	+ARANDELA 5
24	90034260025	1	+PIN, SPRING	+PASADOR ELÁSTICO 6×25
25	A551000000	1	PLATE,CLUTCH	PLACA DE EMBRAGUE
26	17511412530	1	SPROCKET, RIM .325	PIÑÓN CORONA .325
27	A556000021	1	DRUM,CLUTCH	TAMBOR EMBRAGUE
28	V557000020	1	BEARING,NEEDLE 12	COJINETE DE AGUJAS
29	A551000060	1	PLATE,CLUTCH	PLACA DE EMBRAGUE
30	A056000111	1	CLUTCH	MONTAJE DE EMBRAGUE
31	V451000500	3	+SPRING,TENSION	+RESORTE DE TENSIÓN
32	P021007050	1	+CLUTCH SHOE SET	+JUEGO DE ZAPATA DE EMBRAGUE (Cantidad 3)
33	A552000090	1	+HUB, CLUTCH	+CUBO DEL EMBRAGUE
34	43301335432	1	PLATE, GUIDE (INNER)	PLACA GUÍA INTERNA
35	90022004006	1	SCREW 4×6	TORNILLO 4×6
36	V203000110	1	BOLT,5	TORNILLO DEL TENSOR DE LA CADENA
37	C309000030	1	TENSIONER,CHAIN	TENSOR DE LA CADENA
38	V355000270	1	COLLAR,8	OBTURADOR 8
39	V651000011	1	GEAR,BEVEL	ENGRANAJE CÓNICO
40	V651000001	1	GEAR,BEVEL	ENGRANAJE CÓNICO
41	X502000340	1	LABEL,ECHO	ETIQUETA ECHO
42	V265000200	2	NUT	TUERCA 8
43	C302000000	1	PAD, GUARD	AMORTIGUADOR



NO.	PART NUMBER	QTY.	DESCRIPTION	DESCRIPCIÓN
	A021000562	1	CARBURETOR, DIAPHRAGM	CARBURADOR
1	12534452130	2	+SCREW	+TORNILLO
2	12534213210	1	+COVER, DIAPHRAGM	+TAPA DE DIAFRAGMA
3	P005001310	1	+SHAFT, CHOKE	+EJE DEL ESTRANGULADOR
4	P005001300	1	+LEVER, CHOKE	+PALANCA DEL ESTRANGULADOR
5	P005000880	1	+SPRING, CHOKE RETURN	+RESORTE RETORNADOR ESTRANGULADOR
6	12533913930	1	+SCREW	+TORNILLO
7	P005000800	1	+LEVER, THROTTLE	+PALANCA DE ACELERADOR
8	12532713930	1	+CLIP	+SUJETADOR
9	12534813930	1	+SCREW	+TORNILLO
10	P005000810	1	+VALVE, THROTTLE	+VÁLVULA DEL ACELERADOR
11	12531413930	1	+SCREW	+TORNILLO
12	P005000830	1	+COVER, PUMP	+TAPA DE LA BOMBA
13	12531013930	1	+SCREW	+TORNILLO
14	12533306960	1	+SPRING, IDLE ADJUSTER	+RESORTE PARA AJUSTAR EL RALENTÍ
15	12534408560	1	+SCREW	+TORNILLO
16	12537813930	1	+PIECE, FRICTION	+PIEZA DE FRICCIÓN
17	P005000780	1	+SHAFT ASY, THROTTLE	+MONTAJE DE EJE ACELERADOR
18	P005000790	1	+SPRING, THRT. RETURN	+RESORTE
19	12532715130	1	+CLIP	+SUJETADOR
20	P005000840	1	+NEEDLE, IDLE	+AGUJA DE RALENTI
21	P005000850	1	+NEEDLE, HIGH SPEED	+AGUJA DE REGULACION ALTA (H)
22	P005000900	1	+VALVE, CHOKE	+VÁLVULA ESTRANGULADOR
23	12531451230	1	+SCREW	+TORNILLO
24	P005000770	1	+NOZZLE CHECK VALVE	+BOQUILLA DE LA VÁLVULA DE RETENCIÓN
25	P005000920	1	+REPAIR KIT	+KIT DE REPARACIÓN
26		1	++DIAPHRAGM	++DIAFRAGMA
27		1	++GASKET, DIAPHRAGM	++EMPAQUETADURA DIAFRAGMA
28		1	++PIN, METERING ARM	++PASADOR DE BRAZO DE MEDICIÓN
29		1	++SCREEN, FUEL INLET	++MALLA FILTRADORA
30		1	++DIAPHRAGM, PUMP	++BOMBA DE DIAFRAGMA
31		1	++GASKET, PUMP	++EMPAQUETADURA BOMBA
32		1	++PLUG, WELCH	++TAPÓN WELCH
33		1	++SPRING, COIL	++RESORTE ESPIRAL
34		1	++VALVE, INLET NEEDLE	++VÁLVULA REGULADORA
35		1	++LEVER INLET	++BRAZO DE VÁLVULA