



Los accesorios para los productos ECHO se pueden encontrar en:

Accessories for ECHO products can be found at:  
[www.echo-latinamerica.com/products/catalogs](http://www.echo-latinamerica.com/products/catalogs)

## **LISTA DE PIEZAS PARTS CATALOG**

# **SRM-4510 Desmalezadora SRM-4510 Brushcutter**



**45.7 cc**

**NÚMERO DE SERIE  
SERIAL NUMBER**

MOTOR / ENGINE:

**U23720001001 - U23720999999**

EJE DE TRANSMISIÓN / DRIVESHAFT:

**U26520001001 - U26520999999**

### **ECHO Incorporated**

400 Oakwood Road, Lake Zurich, Illinois 60047

[WWW.ECHO-USA.COM](http://WWW.ECHO-USA.COM)

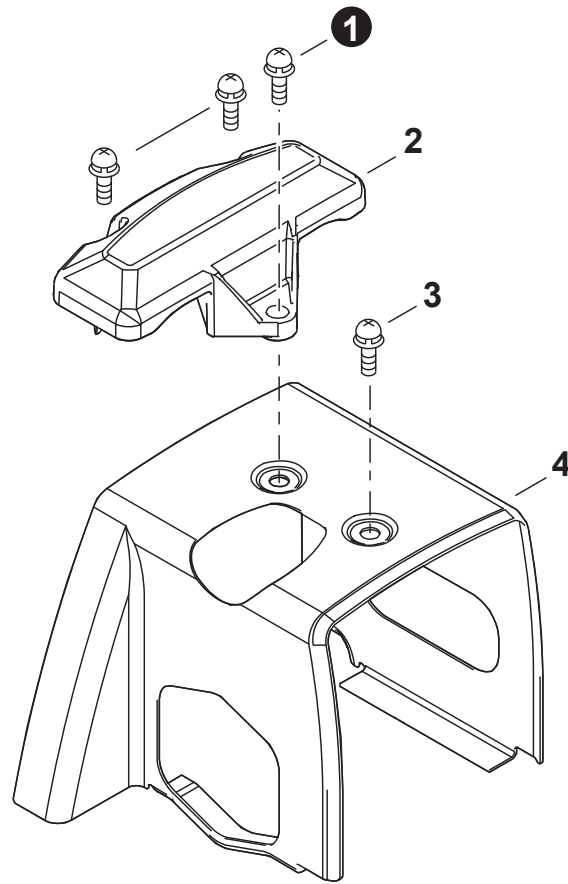
©2019 ECHO Incorporated. All Rights Reserved

P/N 99922205482  
REVISED 10/10/19

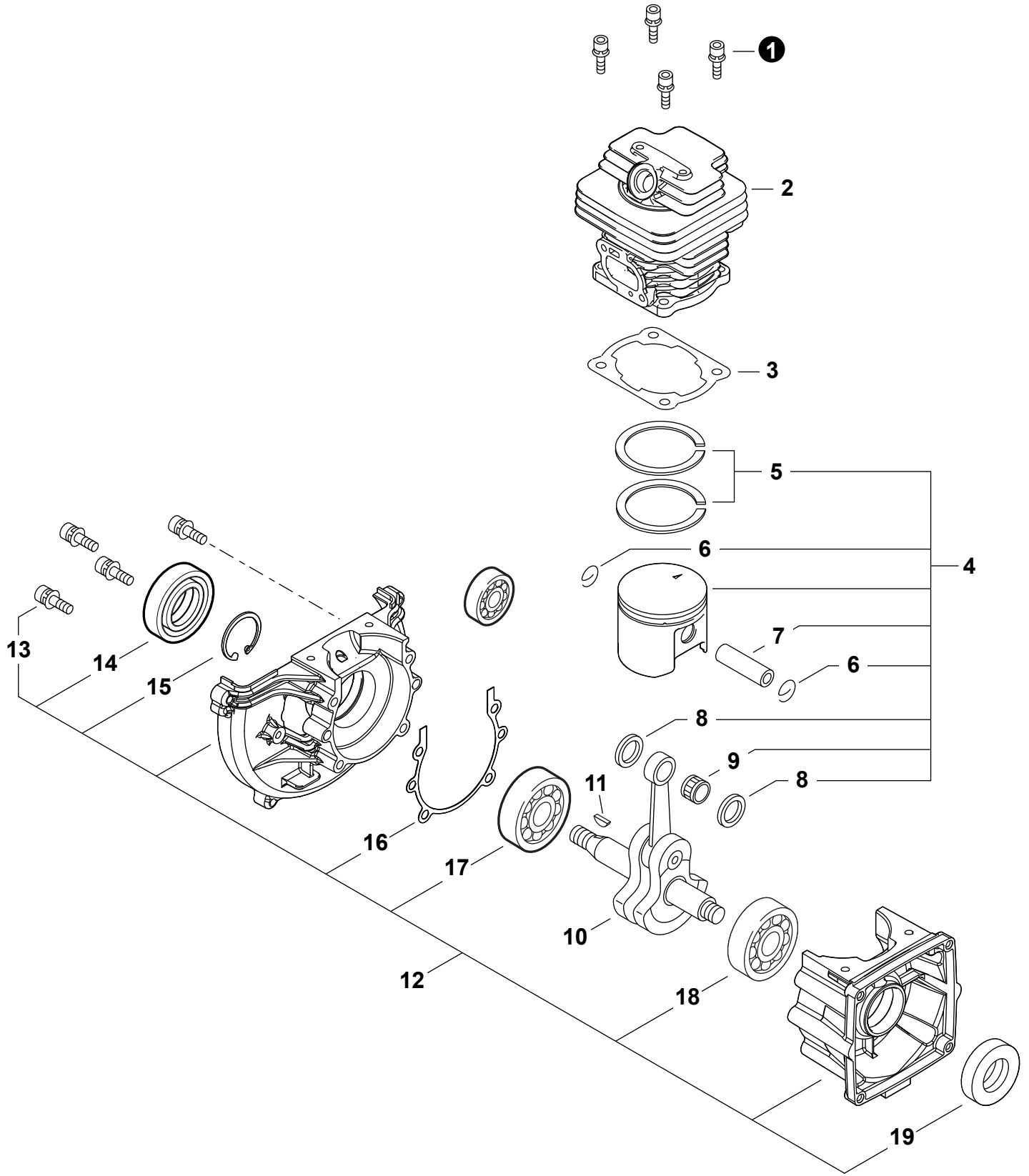
## Table of Contents

Tabla de Contenido

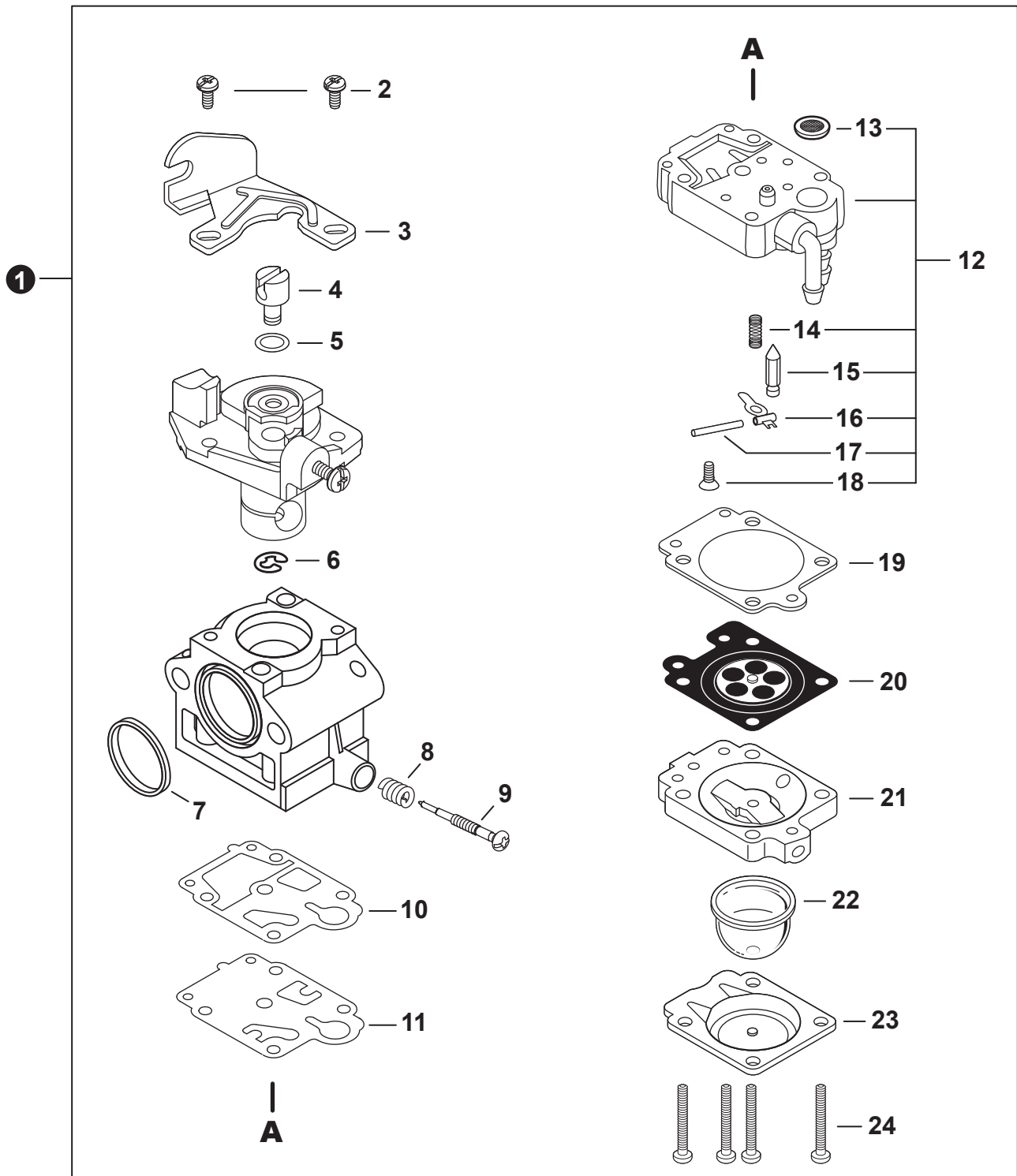
<b>Cubierta de motor</b> .....	<b>3</b>
Engine Cover	
<b>Motor</b> .....	<b>4</b>
Engine	
<b>Motor</b> .....	<b>5</b>
Engine	
<b>Carburador</b> .....	<b>6</b>
Carburetor	
<b>Carburador</b> .....	<b>7</b>
Carburetor	
<b>Admisión</b> .....	<b>8</b>
Intake	
<b>Escape</b> .....	<b>9</b>
Exhaust	
<b>Encendido</b> .....	<b>10</b>
Ignition	
<b>Arrancador</b> .....	<b>11</b>
Starter	
<b>Sistema de combustible</b> .....	<b>12</b>
Fuel System	
<b>Embrague</b> .....	<b>13</b>
Clutch	
<b>Tubo principal</b> .....	<b>14</b>
Main Pipe	
<b>Mango en U</b> .....	<b>15</b>
U-Handle	
<b>Mango de control</b> .....	<b>16</b>
Control Handle	
<b>Caja de engranajes</b> .....	<b>17</b>
Gear Case	
<b>Protector contra residuos</b> .....	<b>18</b>
Debris Shield	
<b>Arnés</b> .....	<b>19</b>
Harness	
<b>Herramientas</b> .....	<b>19</b>
Tools	
<b>Tubo al por mayor</b> .....	<b>20</b>
Bulk Pipe	
<b>Cuerda del arrancador al por mayor</b> .....	<b>20</b>
Bulk Starter Rope	



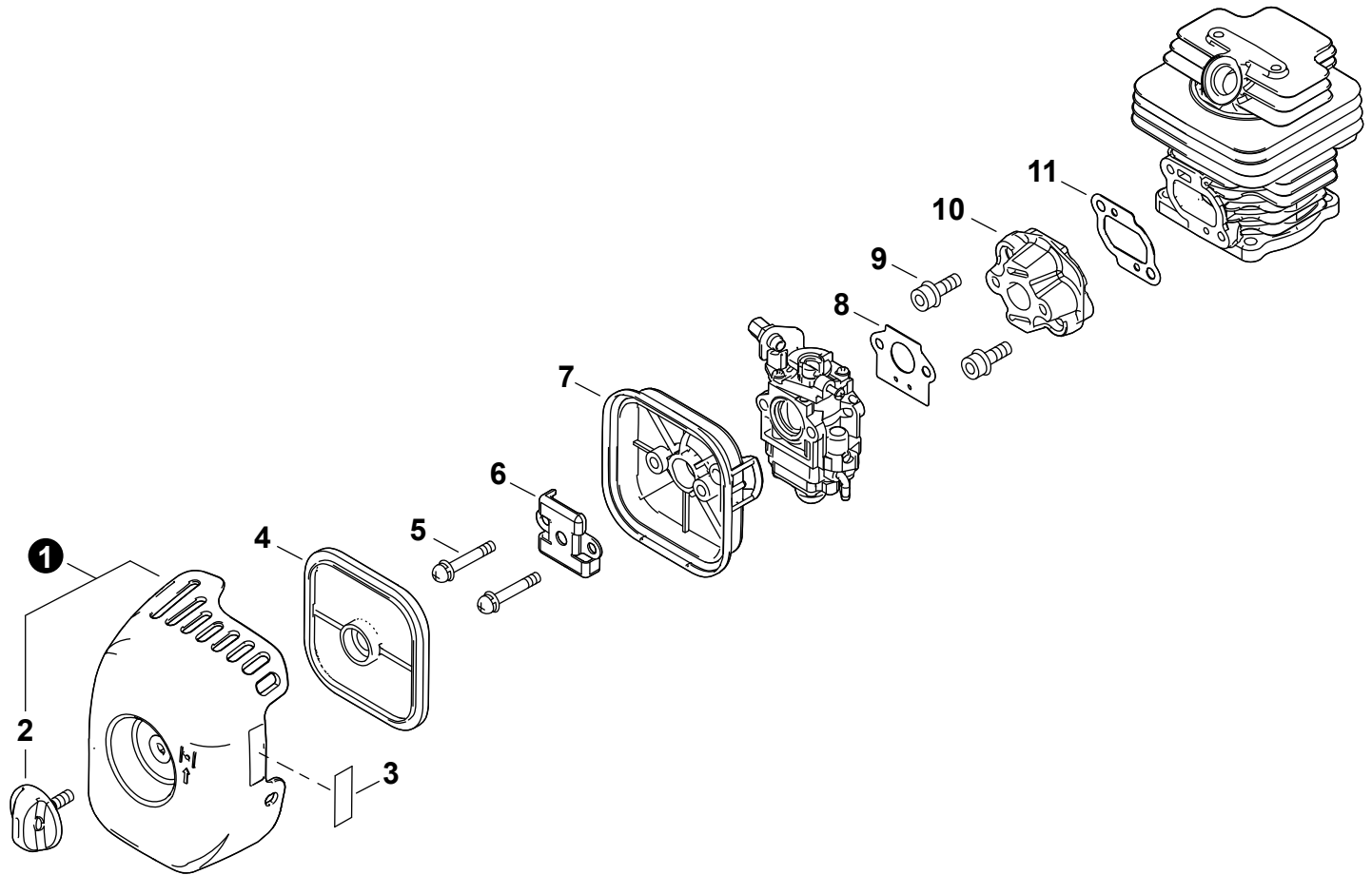
NO.	PART NUMBER	QTY.	DESCRIPCIÓN	DESCRIPTION
1	90023805014	3	TORNILLOS 5×14	SCREW 5×14
2	A162000260	1	PROTECTOR	GUARD, TOP
3	90023805010	1	TORNILLO 5×10	SCREW 5×10
4	10151442230	1	CUBIERTA DE MOTOR	COVER, ENGINE



NO.	PART NUMBER	QTY.	DESCRIPCIÓN	DESCRIPTION
1	90016205020	4	PERNO 5×20	BOLT 5×20
2	10101147530	1	CILINDRO	CYLINDER
3	10101042231	1	EMPAQUETADURA DE CILINDRO	GASKET, CYLINDER
<b>4</b>	<b>P100007980</b>	<b>1</b>	<b>JUEGO DE PISTÓN</b>	<b>PISTON KIT</b>
5	A101000760	2	+ANILLO DEL PISTÓN	+RING, PISTON
6	V580000010	2	+ANILLO RETENEDOR Ø10	+RING, SNAP Ø10
7	10001300410	1	+PASADOR DEL PISTÓN	+PIN, PISTON
8	V3070000050	2	+ARANDELA DE EMPUJE 10	+WASHER, THRUST 10
9	10001212331	1	+COJINETE DE AGUJAS 10	+BEARING, NEEDLE 10
10	A011001590	1	MONTAJE DE CIGÜEÑAL	CRANKSHAFT ASSY
11	10014212330	1	CHAVETA WOODRUFF	KEY, WOODRUFF
<b>12</b>	<b>P100007970</b>	<b>1</b>	<b>JUEGO DE CÁRTER</b>	<b>CRANKCASE SET</b>
13	90016205030	4	+PERNO 5×30	+BOLT 5×30
14	V508000120	1	+SELLO DE ACEITE 15	+SEAL, OIL 15
15	90070200035	1	+ANILLO RETENEDOR 35	+RING, SNAP 35
16	V102000330	1	+EMPAQUETADURA DE CÁRTER	+GASKET, CRANKCASE
17	9409536202	1	+COJINETE DE BALINES	+BEARING, BALL
18	9403536201	1	+COJINETE DE BALINES 6201	+BEARING, BALL 6201
19	V505000170	1	+SELLO DE ACEITE 12	+SEAL, OIL 12

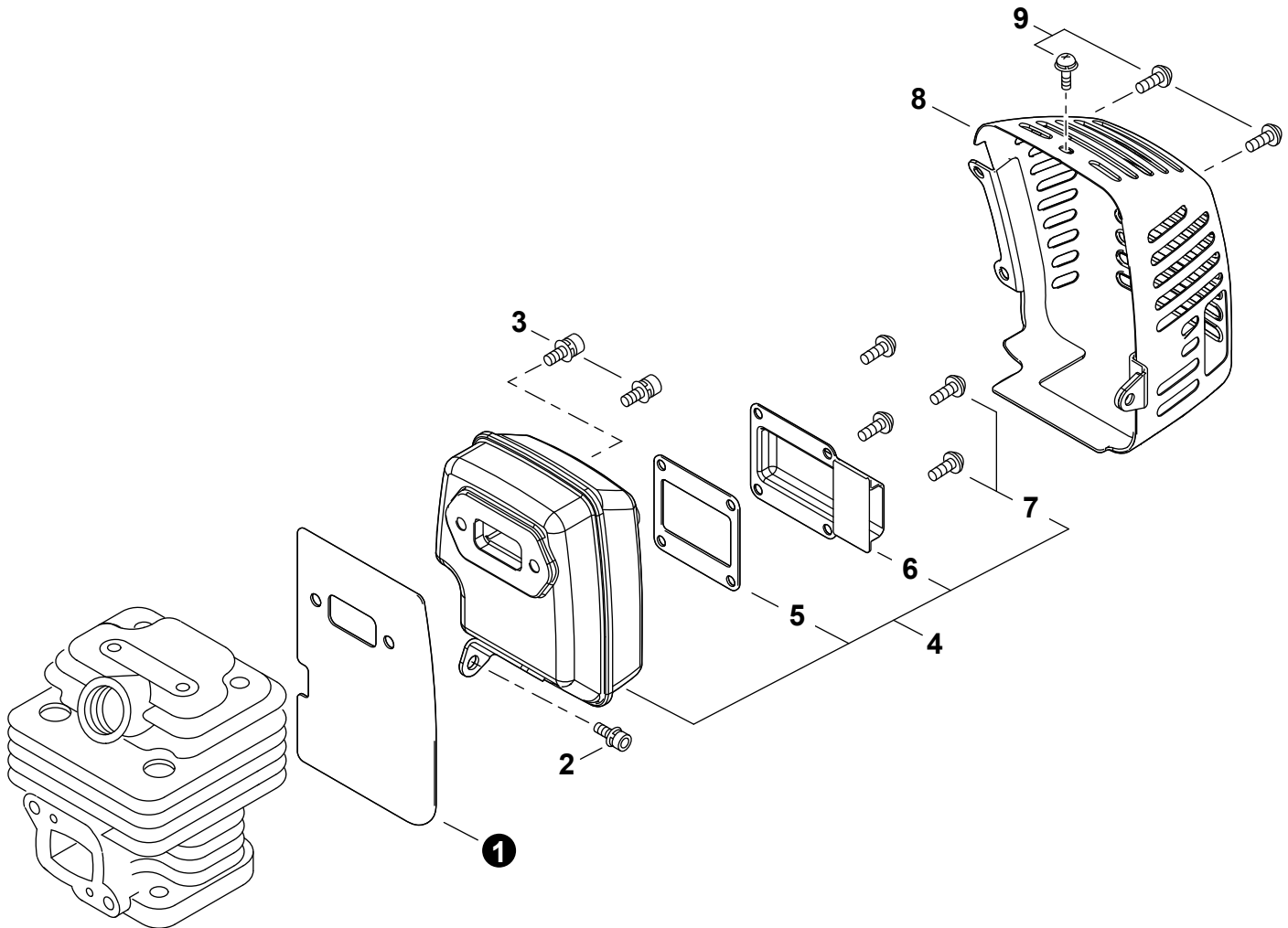


NO.	PART NUMBER	QTY.	DESCRIPCIÓN	DESCRIPTION
1	A021004980	1	CARBURADOR HR02-2B01-0000	CARBURETOR HR02-2B01-0000
2	P006000380	2	+TORNILLO	+SCREW
3	P006000490	1	+SOPORTE, CABLE	+BRACKET, CABLE
4	P006000470	1	+CONECTOR GIRATORIO	+SWIVEL
5	P006000510	1	+ARANDELA	+WASHER
6	P006000480	1	+RETENEDOR TIPO "E"	+E-RING
7	P006000360	1	+ANILLO DE EMPAQUE	+RING, PACKING
8	P006000350	1	+RESORTE	+SPRING
9	P006000340	1	+AGUJA - MEZCLA	+NEEDLE - MIXTURE
10	P006000330	1	+EMPAQUETADURA DE LA BOMBA	+GASKET, PUMP
11	P006000320	1	+DIAFRAGMA DE LA BOMBA	+DIAPHRAGM, PUMP
12	<b>P006000390</b>	<b>1</b>	<b>+MONTAJE DE CUERPO DE BOMBA</b>	<b>+BODY ASSY, PUMP</b>
13	P006000420	1	++MALLA FILTRADORA	++SCREEN, FUEL INLET
14	P006000400	1	++RESORTE PALANCA DE MEDICIÓN	++SPRING, METERING LEVER
15	P006000450	1	++VÁLVULA REGULADORA	++VALVE, INLET NEEDLE
16	P006000430	1	++PALANCA DE MEDICIÓN	++LEVER, METERING
17	P006000440	1	++PASADOR DE PALANCA DE MEDICIÓN	++PIN, METERING LEVER
18	P006000410	1	++TORNILLO	++SCREW
19	P006000310	1	+EMPAQUETADURA DIAFRAGMA DE MEDICIÓN	+GASKET, METERING DIAPHRAGM
20	P006000500	1	+DIAFRAGMA DE MEDICIÓN	+DIAPHRAGM, METERING
21	P006000460	1	+MONTAJE DE CUERPO DE PURGA	+BODY ASSY, PURGE
22	P006000290	1	+BULBO DE PURGA	+BULB, PURGE
23	P006000300	1	+SUJETADOR DE BULBO DE PURGA	+RETAINER, PURGE BULB
24	P006000370	4	+TORNILLO	+SCREW

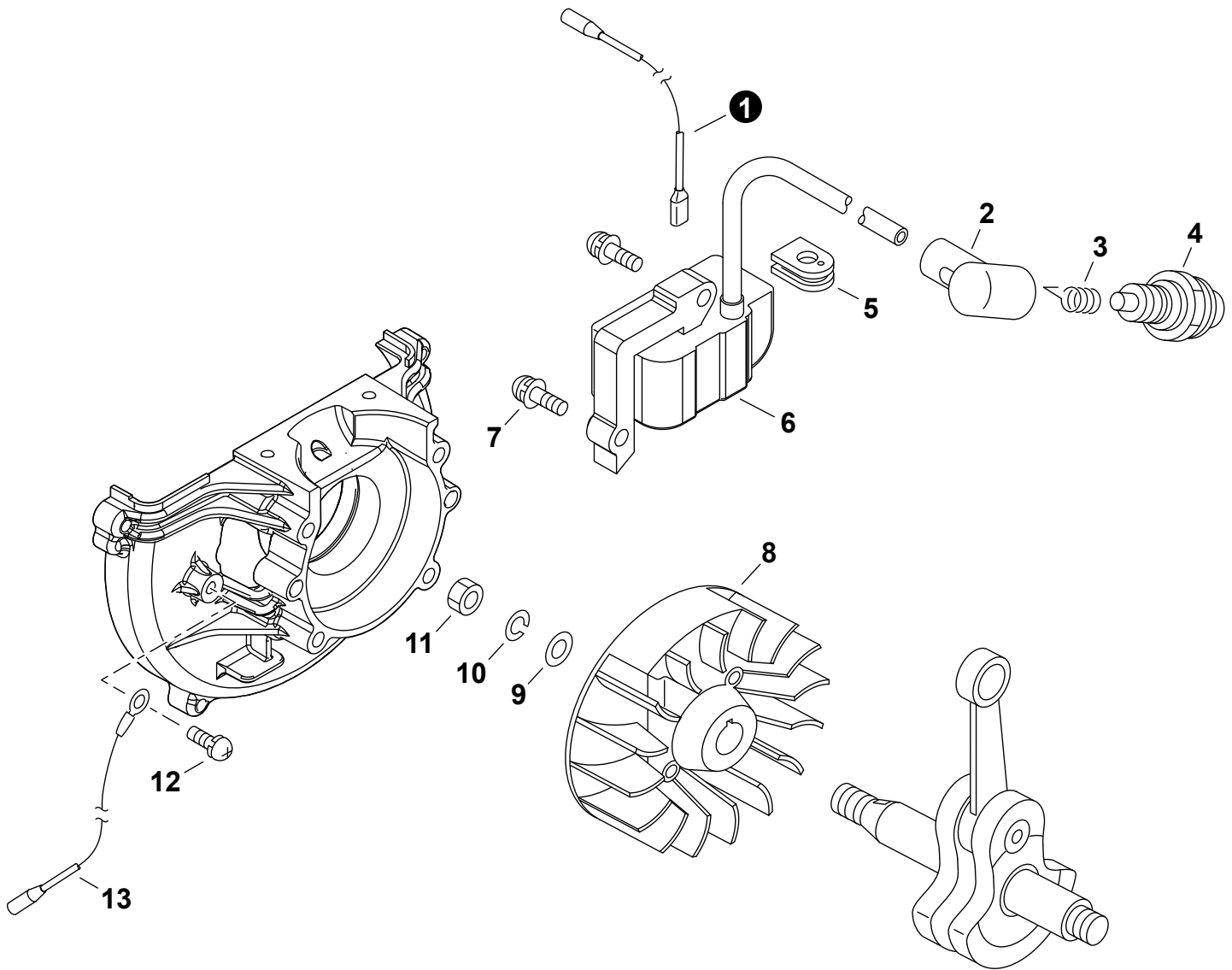


NO.	PART NUMBER	QTY.	DESCRIPCIÓN	DESCRIPTION
1	P100008010	1	MONTAJE DE CUBIERTA DEL FILTRO DE AIRE	COVER ASSY, AIR FILTER
2	V299000520	1	+TORNILLO DE OREJETAS	+THUMBSCREW
3	89033252730	1	ETIQUETA DEL ESTRANGULADOR	LABEL - CHOKE
4	A226002280	1	FILTRO DE AIRE	FILTER, AIR
5	90024205064	2	TORNILLO 5×64	SCREW 5×64
6	A244000380	1	PLACA DE PREVENCIÓN	PLATE, PREVENT
7	P021053180	1	MONTAJE DE CAJA DEL FILTRO DE AIRE	CASE ASSY, AIR FILTER
8	V103002090	1	EMPAQUETADURA DE ADMISIÓN	GASKET, INTAKE
9	90016205025	2	PERNO 5×25	BOLT 5×25
10	A200001230	1	AISLADOR DE ADMISIÓN	INSULATOR, INTAKE
11	13001642231	1	EMPAQUETADURA DE ADMISIÓN	GASKET, INTAKE

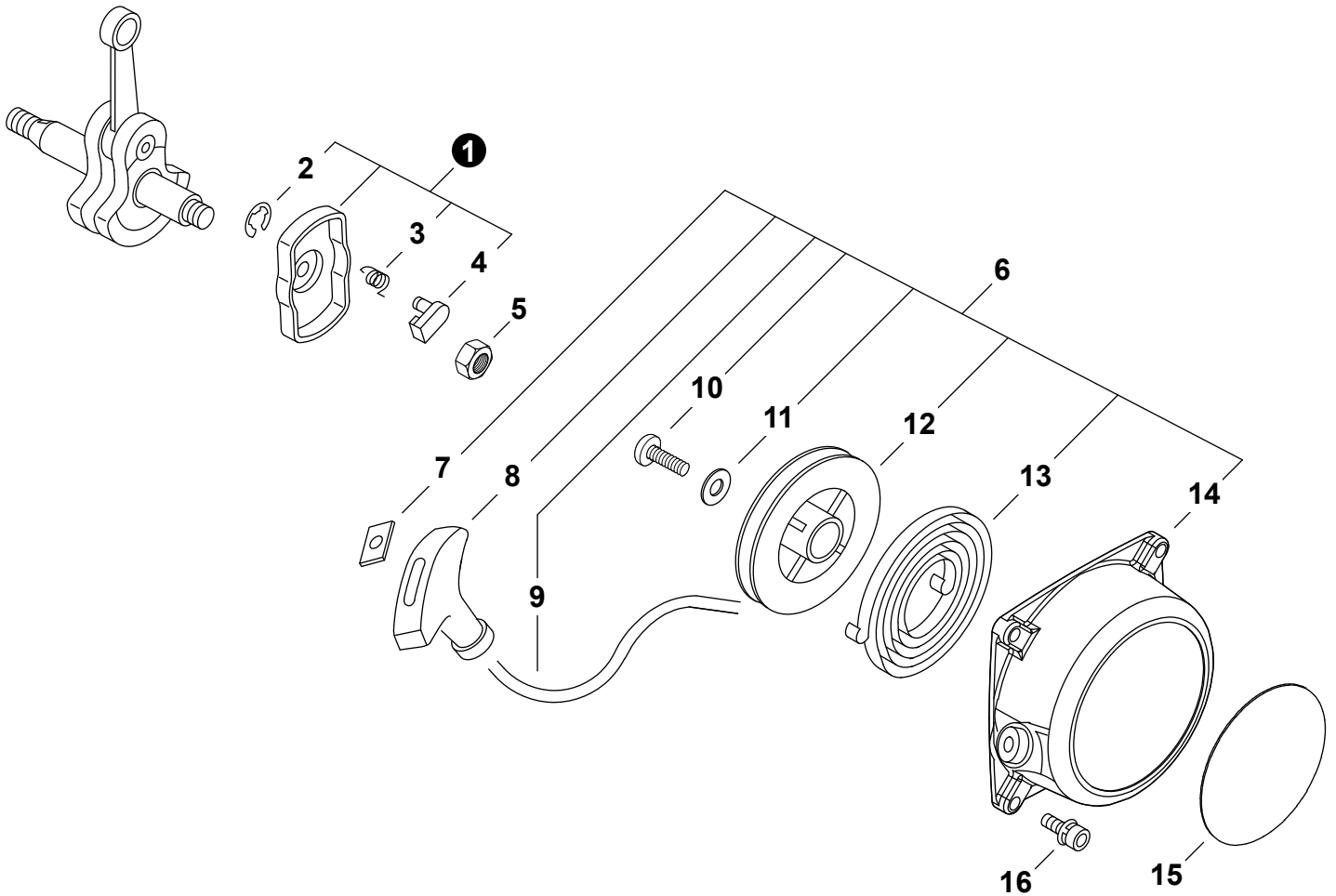




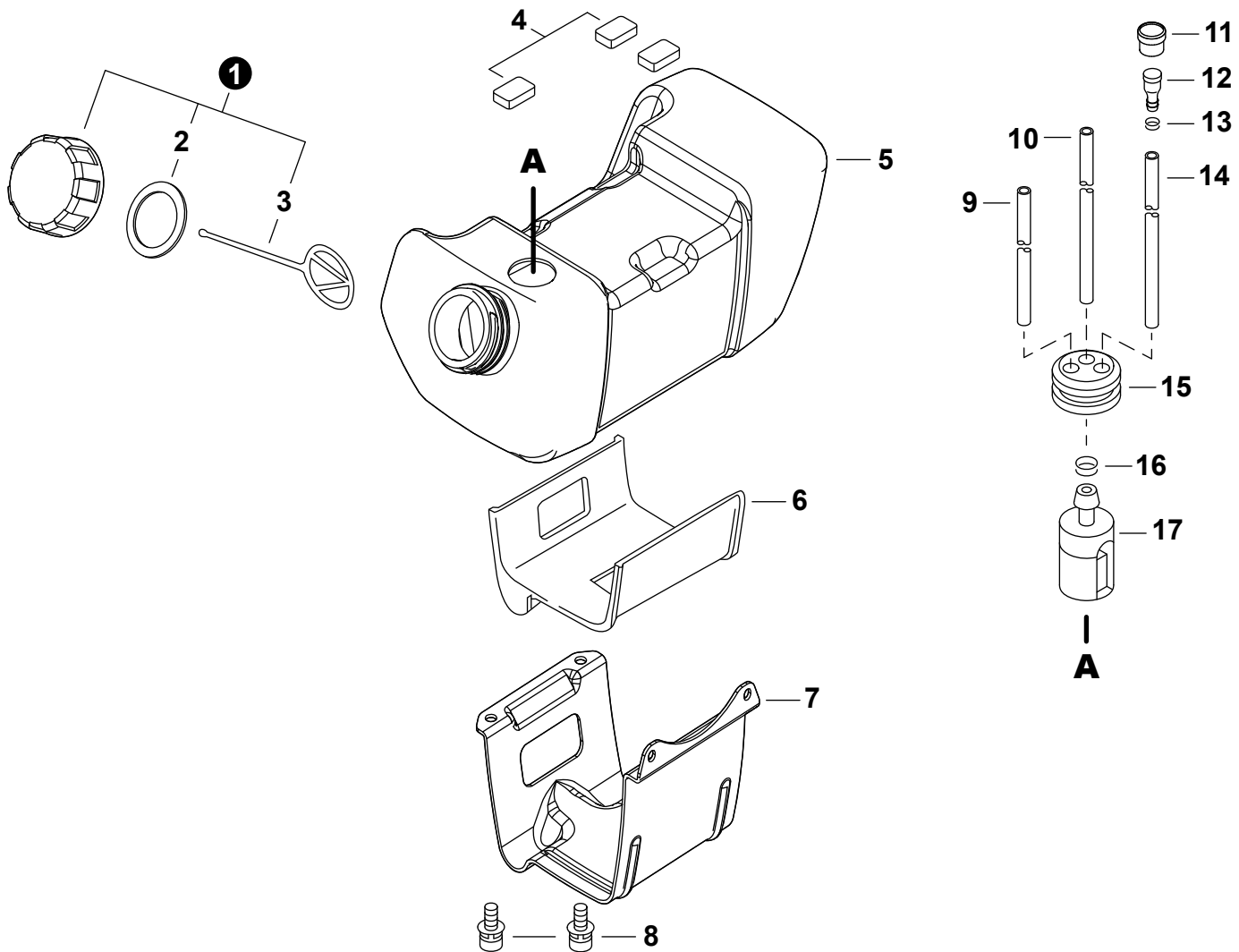
NO.	PART NUMBER	QTY.	DESCRIPCIÓN	DESCRIPTION
1	V104002450	1	PROTECTOR TÉRMICO	SHIELD, HEAT
2	9111805014	1	PERNO 5×14	BOLT 5×14
3	90016205020	2	PERNO 5×20	BOLT 5×20
4	<b>P100007990</b>	1	<b>MONTAJE DE SILENCIADOR</b>	<b>MUFFLER ASSY</b>
5	V104002460	1	+EMPAQUETADURA DE ESCAPE	+GASKET, EXHAUST
6	14586747530	1	+GUÍA DE ESCAPE	+GUIDE, EXHAUST
7	90023804010	4	+TORNILLO 4×10	+SCREW 4×10
8	A320000890	1	CUBIERTA DEL SILENCIADOR	COVER, MUFFLER
9	90023804010	3	TORNILLO 4×10	SCREW 4×10



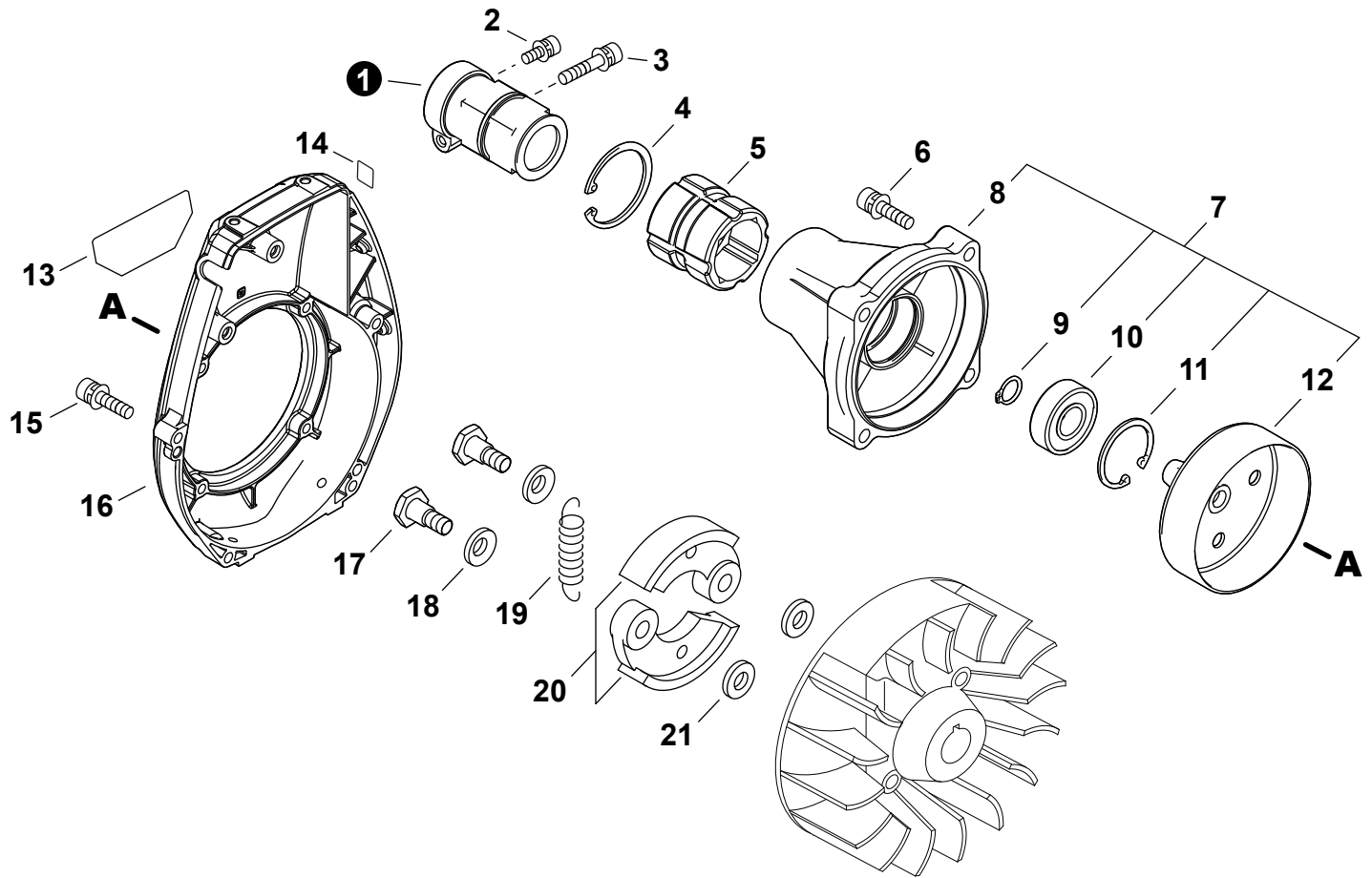
NO.	PART NUMBER	QTY.	DESCRIPCIÓN	DESCRIPTION
1	16202142230	1	CABLE	LEAD
2	15901201620	1	TAPA DE BUJÍA	CAP, SPARK PLUG
3	15901103432	1	TERMINAL DE BUJÍA	TERMINAL, SPARK PLUG
4	15901010630	1	BUJÍA - BPM7A	SPARK PLUG - BPM7A
5	15611240630	1	OJAL	GROMMET
6	A411001880	1	BOBINA DE ENCENDIDO	COIL, IGNITION
7	90023805020	2	TORNILLO 5×20	SCREW 5×20
8	A409001380	1	VOLANTE	FLYWHEEL
9	90060000010	1	ARANDELA 10.5×18×1.6	WASHER 10.5×18×1.6
10	90060500010	1	ARANDELA DE PRESION 10	WASHER, SPRING 10
11	90050300010	1	TUERCA 10×1.25	NUT 10×1.25
12	90023805010	1	TORNILLO 5×10	SCREW 5×10
13	15663543130	1	CABLE DE TIERRA	LEAD - GROUND



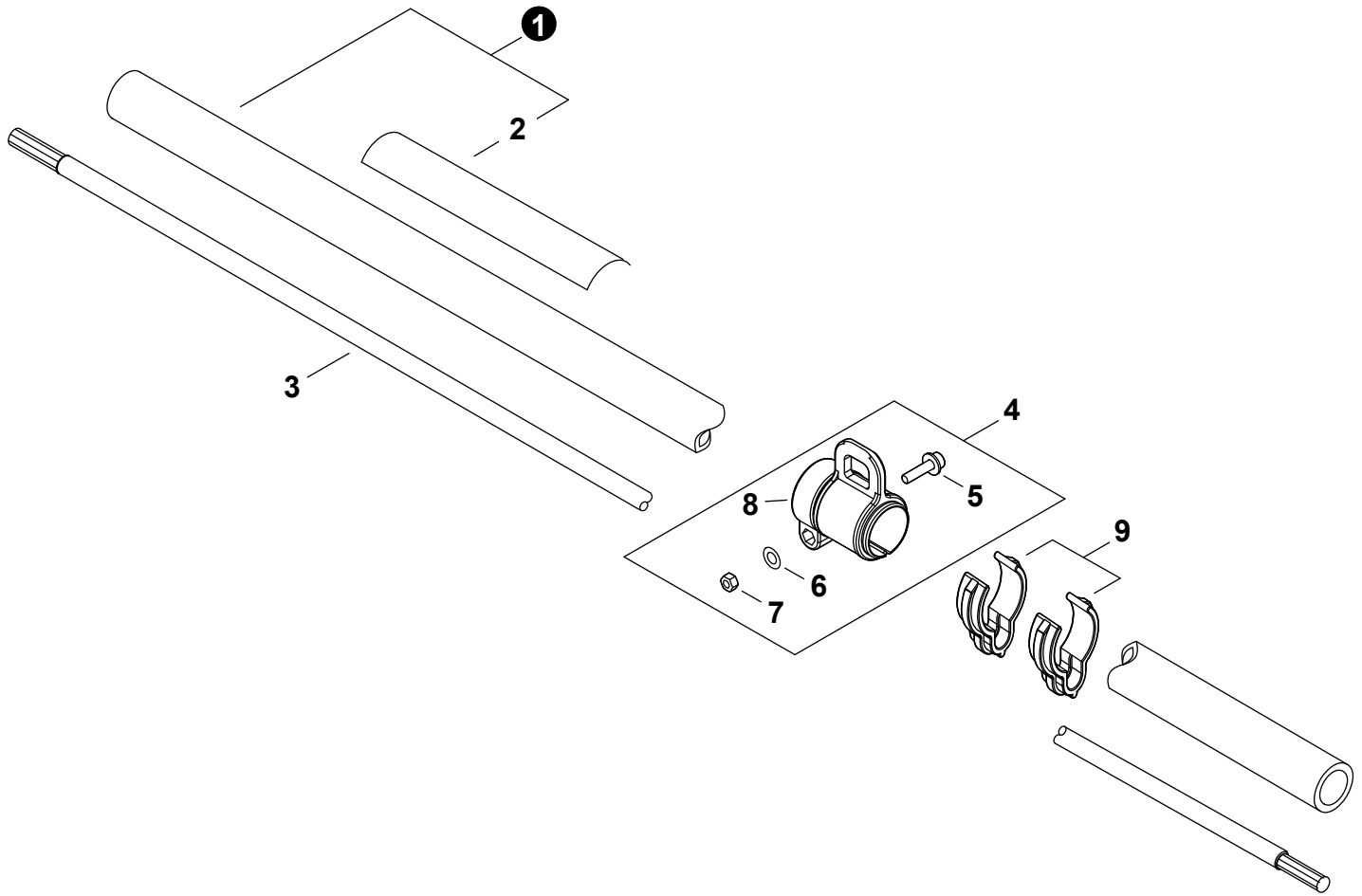
NO.	PART NUMBER	QTY.	DESCRIPCIÓN	DESCRIPTION
1	A052000370	1	MONTAJE DE POLEA DEL ARRANCADOR	PULLEY ASSY, STARTER
2	P022002100	1	+RETENEDOR TIPO "E" 4	+E-RING 4
3	17723440630	1	+RESORTE DE RETORNO	+SPRING, RETURN
4	17721840630	1	+TRINQUETE	+PAWL, STARTER
5	90050200008	1	TUERCA 8x1.25	NUT 8x1.25
6	A051000160	1	MONTAJE DE ARRANCADOR	STARTER ASSY
7	P022037670	1	+RETENEDOR DE CUERDA	+RETAINER, ROPE
8	17722811120	1	+AGARRE DEL ARRANCADOR	+GRIP, STARTER
9	17722601110	1	+CUERDA DEL ARRANCADOR 4.0x880	+ROPE, STARTER 4.0x880
10	17723640630	1	+TORNILLO	+SCREW
11	17721441030	1	+ARANDELA	+WASHER
12	17721543130	1	+CARRETE DEL CABLE	+REEL, ROPE
13	17722040630	1	+RESORTE RECULAR	+SPRING, RECOIL
14	P022047670	1	+CAJA DE ARRANQUE	+CASE, STARTER
15	X502000780	1	ETIQUETA ECHO	LABEL - ECHO
16	9111804020	4	PERNO 4x20	BOLT 4x20



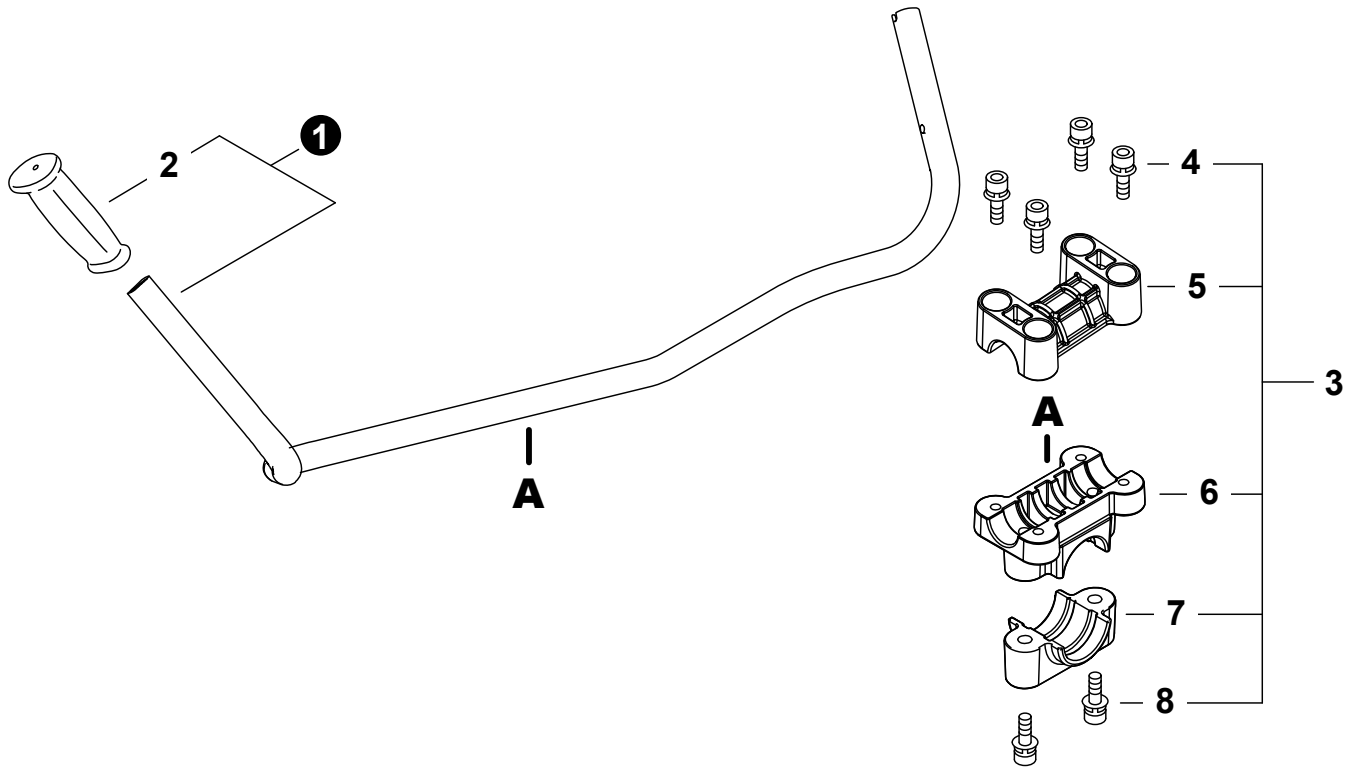
NO.	PART NUMBER	QTY.	DESCRIPCIÓN	DESCRIPTION
1	P100006640	1	MONTAJE DE TAPA DE COMBUSTIBLE	CAP ASSY, FUEL
2	V107000190	1	+EMPAQUETADURA DE TAPA DE COMBUSTIBLE	+GASKET, FUEL CAP
3	13105156030	1	+CONECTOR DE TAPA L= 100 MM	+CONNECTOR, CAP L= 100 MM
4	13192311120	3	AMORTIGUADOR	CUSHION
5	A350002680	1	TANQUE DE COMBUSTIBLE	TANK, FUEL
6	13192443130	1	AMORTIGUADOR DEL TANQUE DE COMBUSTIBLE	CUSHION, FUEL TANK
7	13191043130	1	ABRAZADERA DEL TANQUE DE COMBUSTIBLE	BRACKET, FUEL TANK
8	9111805014	2	PERNO 5×14	BOLT 5×14
9	13201256030	1	TUBO DE COMBUSTIBLE 3×6×80 AMARILLO	PIPE, FUEL 3×6×80 YELLOW
10	V471001231	1	TUBO DE COMBUSTIBLE 3×5×210 NEGRO	PIPE, FUEL 3×5×210 BLACK
11	13132840630	1	SOPORTE DE RESPIRADERO	HOLDER, VENT
12	13130056431	1	VÁLVULA DE RESPIRADERO	VENT ASSY
13	V490001230	1	SUJETADOR Ø6.5 MM	CLIP Ø6.5 MM
14	V471005421	1	TUBO DE COMBUSTIBLE 3×6×30 NEGRO	PIPE, FUEL 3×6×30 BLACK
15	13211555931	1	OJAL DE COMBUSTIBLE	GROMMET, FUEL
16	V490001240	1	SUJETADOR Ø6	CLIP Ø6
17	A369000460	1	FILTRO DE COMBUSTIBLE	FILTER, FUEL



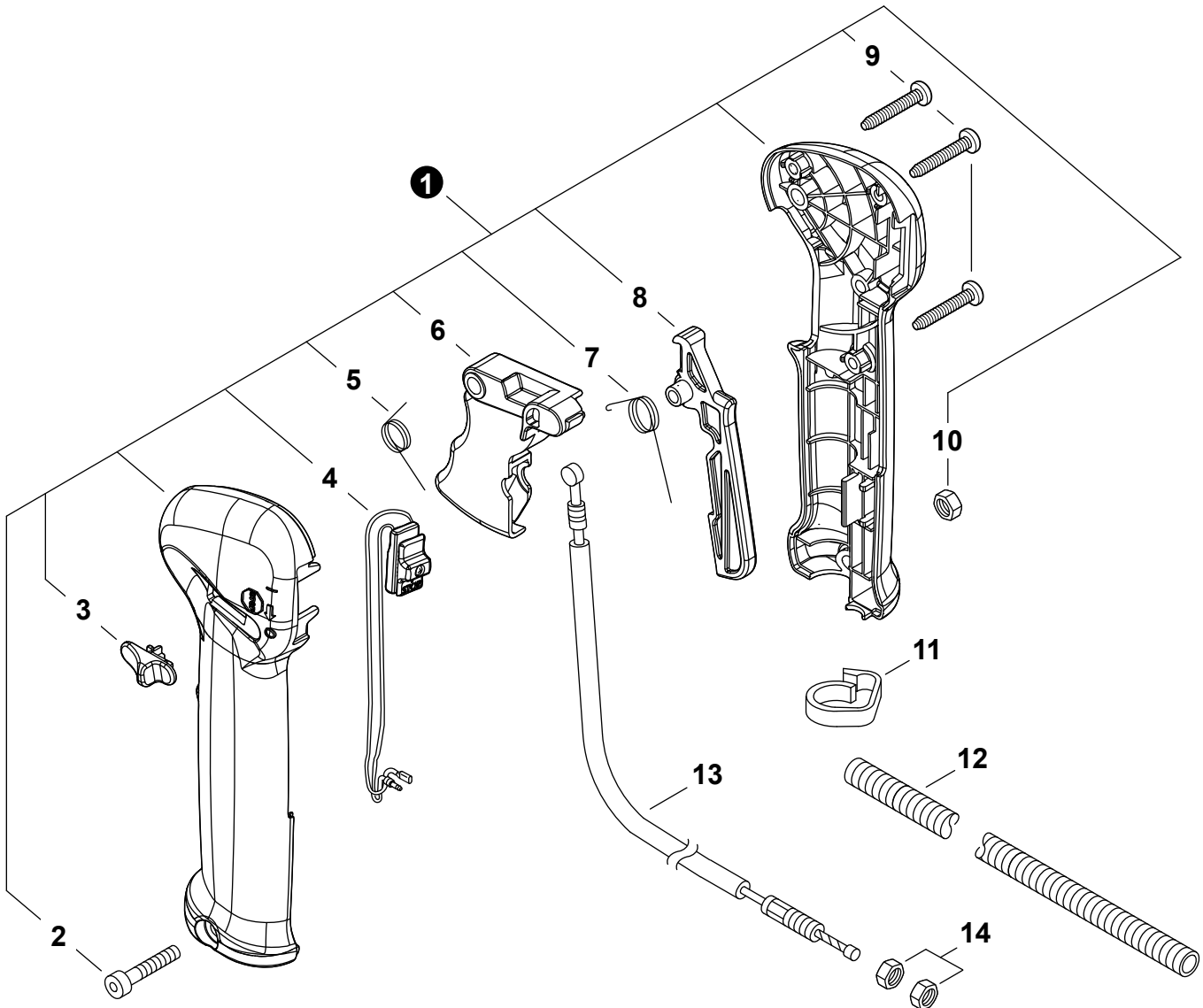
NO.	PART NUMBER	QTY.	DESCRIPCIÓN	DESCRIPTION
1	P022055260	1	AMORTIGUADOR DE TUBO PRINCIPAL	CUSHION, MAIN PIPE
2	P022055290	1	PERNO 5×12	BOLT 5×12
3	P022055080	1	PERNO 6×30	BOLT 6×30
4	P022055310	1	ANILLO RETENEDOR 45	RING, SNAP 45
5	P022055270	1	AMORTIGUADOR	CUSHION
6	P022055340	4	PERNO 6×30	BOLT 6×30
7	<b>P100008630</b>	1	<b>MONTAJE DE CAJA DEL EMBRAGUE</b>	<b>CASE ASSY, CLUTCH</b>
8	P022055250	1	+CAJA DEL EMBRAGUE	+CASE, CLUTCH
9	P022055300	1	+ANILLO RETENEDOR 15	+RING, SNAP 15
10	P022054990	1	+COJINETE DE BALINES	+BEARING, BALL
11	P022055020	1	+ANILLO RETENEDOR 35	+RING, SNAP 35
12	P022055280	1	+TAMBOR DE EMBRAGUE	+DRUM, CLUTCH
13	X547003540	1	ETIQUETA MODELO SRM-4510	LABEL - MODEL SRM-4510
14	X505007710	1	ETIQUETA DE PRECAUCIÓN CALIENTE	LABEL - CAUTION - HOT
15	9111805025	4	PERNO 5×25	BOLT 5×25
16	A172003530	1	CUBIERTA DE VENTILADOR	COVER, FAN
17	A557000000	2	PERNO DE EMBRAGUE	BOLT, CLUTCH
18	V346000000	2	ARANDELA DE PRESION	WASHER, WAVE
19	A566000260	1	RESORTE DEL EMBRAGUE	SPRING, CLUTCH
20	P021051120	1	JUEGO DE ZAPATA DE EMBRAGUE	SHOE SET, CLUTCH
21	17504903920	2	ARANDELA 8.2×17×1.6	WASHER 8.2×17×1.6



NO.	PART NUMBER	QTY.	DESCRIPCIÓN	DESCRIPTION
1	P100008590	1	MONTAJE DE TUBO PRINCIPAL	MAIN PIPE ASSY
2	P022055120	1	+ETIQUETA DE PRECAUCIÓN	+LABEL - CAUTION
3	P022055110	1	EJE DE TRANSMISIÓN	DRIVESHAFT
4	P022055130	1	MONTAJE DE COLGADOR DE ARNÉS	HANGER ASSY, HARNESS
5	P022055150	1	+PERNO 5×20	+BOLT 5×20
6	P022055160	1	+ARANDELA 5	+WASHER 5
7	P022055170	1	+TUERCA	+NUT
8	P022055140	1	+COLGADOR DE ARNÉS	+HANGER, HARNESS
9	P022055320	2	SUJETADOR DE CABLE	CLIP, CABLE

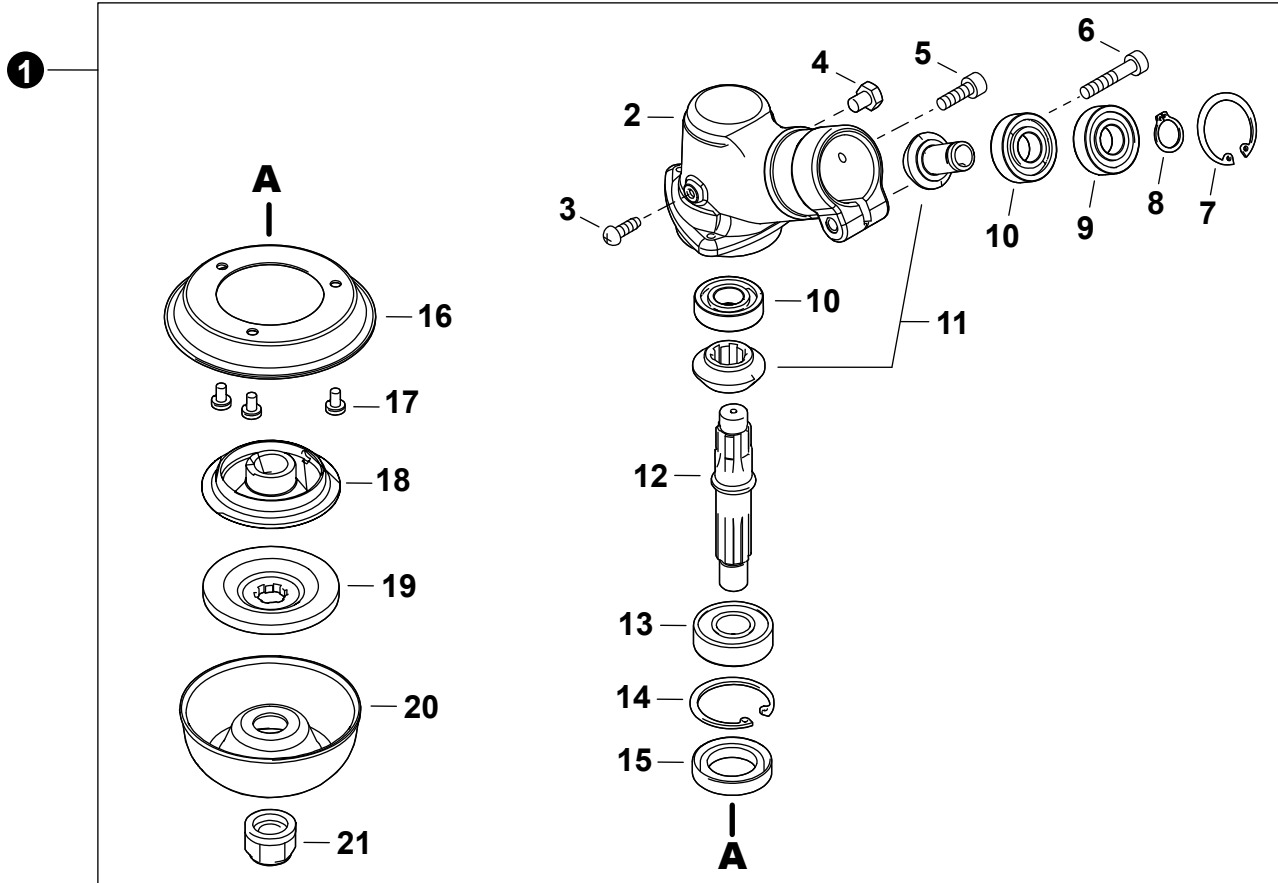


NO.	PART NUMBER	QTY.	DESCRIPCIÓN	DESCRIPTION
1	P100003860	1	MONTAJE DE MANGO EN U	U-HANDLE ASSY
2	C403000031	1	+AGARRE	+GRIP, HANDLE
3	P022055180	1	JUEGO DE SOPORTE DE MANGO EN U	MOUNTING KIT, U-HANDLE
4	P022055230	4	+PERNO 6×25	+BOLT 6×25
5	P022055210	1	+SOPORTE, MANGO - SUPERIOR	+BRACKET, HANDLE - UPPER
6	P022055200	1	+SOPORTE, MANGO - INFERIOR	+BRACKET, HANDLE - LOWER
7	P022055190	1	+SOPORTE DE MONTAJE	+BRACKET, MOUNTING
8	P022055220	2	+PERNO 6×30	+BOLT 6×30

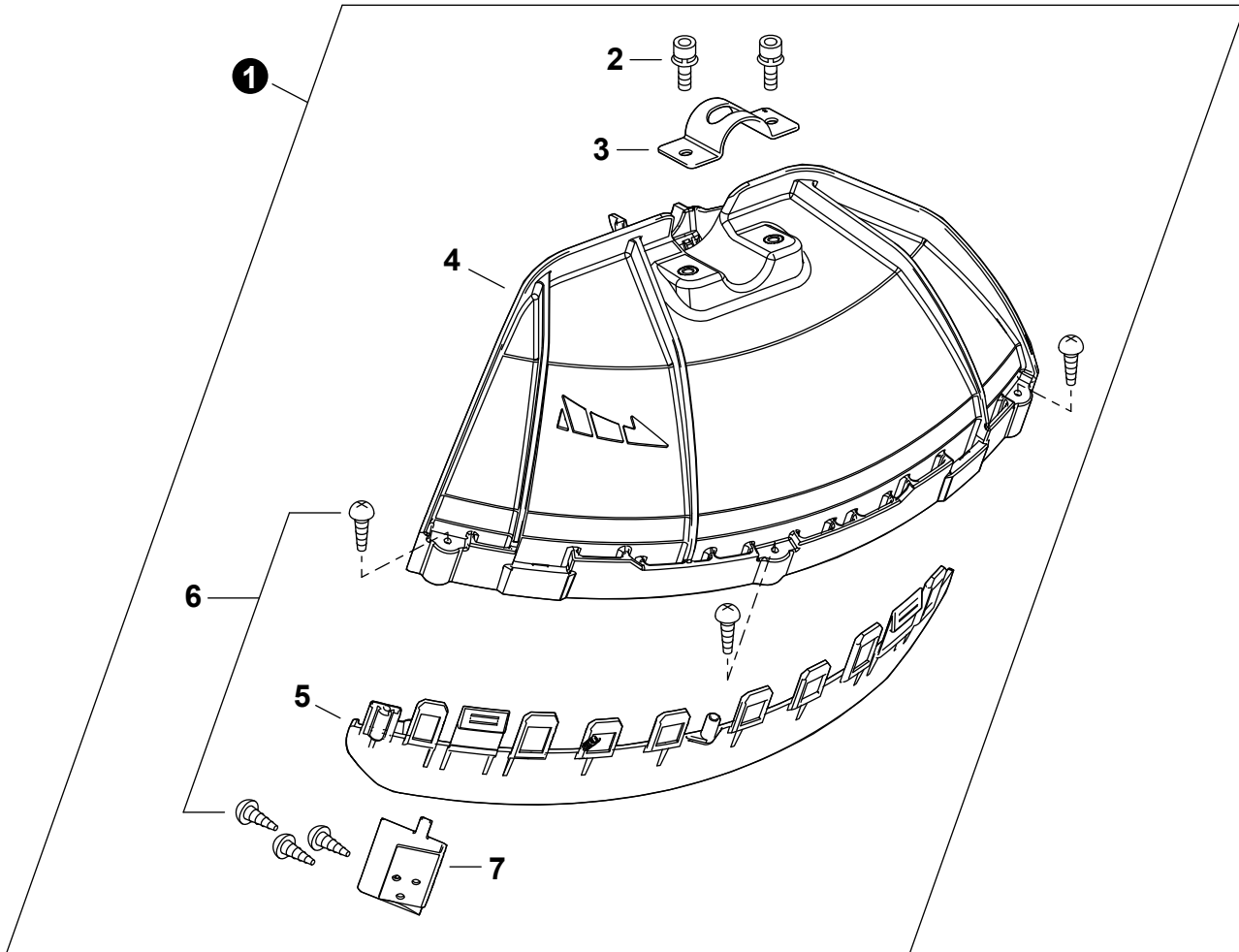


NO.	PART NUMBER	QTY.	DESCRIPCIÓN	DESCRIPTION
1	P100008620	1	MONTAJE DE MANGO DE CONTROL	CONTROL HANDLE ASSY
2	9111905030	1	+PERNO - 5×30	+BOLT - 5×30
3	C463000020	1	+SEGURO DEL ACELERADOR	+LATCH, THROTTLE
4	A440003110	1	+INTERRUPTOR DE ENCENDIDO-APAGADO	+SWITCH, ON-OFF
5	V452000360	1	+RESORTE DE TORSIÓN	+SPRING, TORSION
6	C450000270	1	+CONTROL DE ACELERADOR	+CONTROL, THROTTLE
7	V452000350	1	+RESORTE DE TORSIÓN	+SPRING, TORSION
8	C460000111	1	+SEGURO DEL ACELERADOR	+LOCKOUT, THROTTLE
9	90025604016	3	+TORNILLO 4×16	+SCREW 4×16
10	90050000005	1	+TUERCA M5	+NUT M5
11	15911209961	1	SUJETADOR DE CABLE	CLIP, CABLE
12	V475007760	1	TUBO FLEXIBLE	TUBE, FLEXIBLE
13	V430005260	1	CABLE DEL ACELERADOR	CABLE, THROTTLE
14	90050200006	2	TUERCA M6	NUT M6

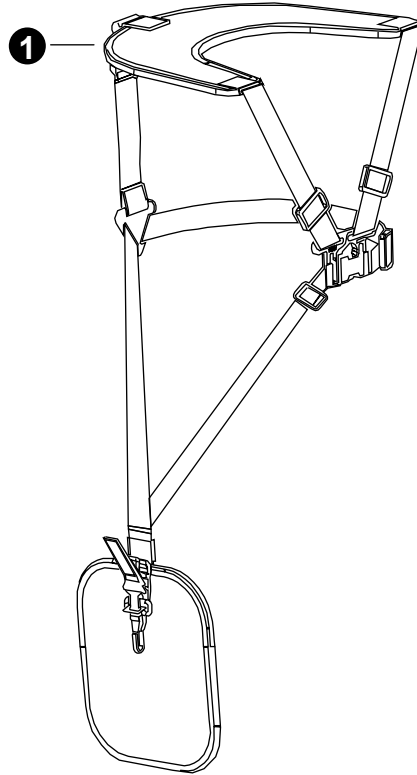




NO.	PART NUMBER	QTY.	DESCRIPCIÓN	DESCRIPTION
1	P022055470	1	MONTAJE DE CAJA DE ENGRANAJES	GEAR CASE ASSY
2	P002000000	1	+CAJA DE ENGRANAJES	+CASE, GEAR
3	P022055460	1	+PERNO 4×10	+BOLT 4×10
4	P022055060	1	+PERNO 6×8	+BOLT 6×8
5	P022055070	1	+PERNO 5×14	+BOLT 5×14
6	P022055080	1	+PERNO 6×30	+BOLT 6×30
7	P022055010	1	+ANILLO RETENEDOR 28	+RING, SNAP 28
8	P022055000	1	+ANILLO RETENEDOR 12	+RING, SNAP 12
9	90080306001	1	+COJINETE DE BALINES 6001Z	+BEARING, BALL 6001Z
10	90080036001	2	+COJINETE DE BALINES 6001	+BEARING, BALL 6001
11	P100008580	1	+JUEGO DE ENGRANAJES CÓNICO	+GEAR SET, BEVEL
12	P022054930	1	+EJE DE ENGRANAJE	+SHAFT, GEAR
13	P022055680	1	+COJINETE DE BALINES	+BEARING, BALL
14	P022055020	1	+ANILLO RETENEDOR 35	+RING, SNAP 35
15	P022055030	1	+SELLO DE ACEITE	+SEAL, OIL
16	P022054970	1	+TAPA CAJA DE ENGRANAJES	+COVER, GEAR CASE
17	P022055050	3	+PERNO 4×8	+BOLT 4×8
18	P022054940	1	+PLACA, ADAPTADOR - SUPERIOR	+PLATE, ADAPTER - UPPER
19	P022054950	1	+PLACA DEL ADAPTADOR INFERIOR	+PLATE, ADAPTOR - LOWER
20	P022054960	1	+SUJETADOR DE CUCHILLA SUPERIOR	+ADAPTER, SAW
21	P022055040	1	+TUERCA 12	+NUT 12

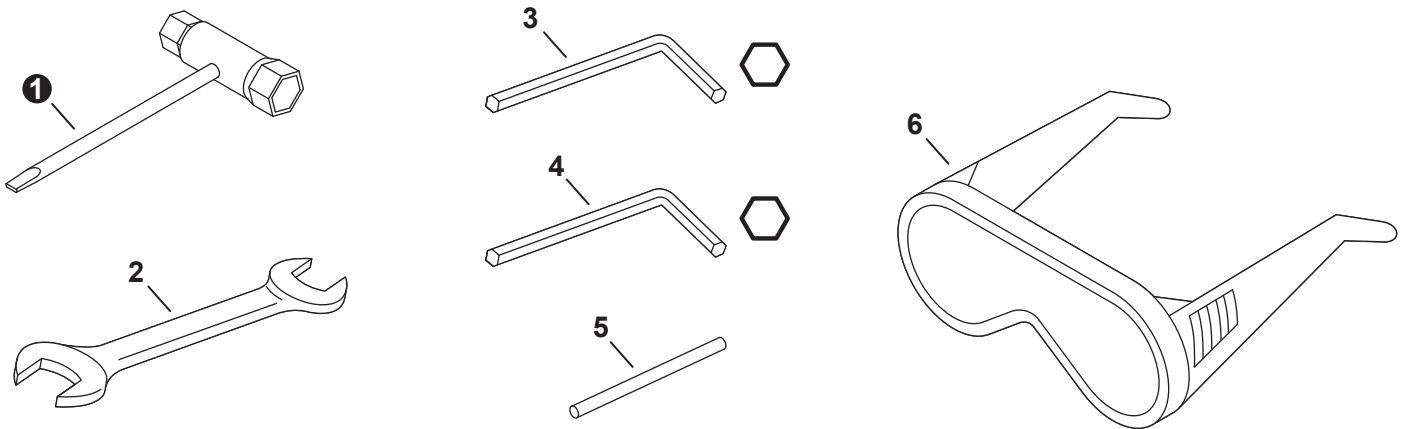


NO.	PART NUMBER	QTY.	DESCRIPCIÓN	DESCRIPTION
1	C055000090	1	MONTAJE DE PROTECTOR CONTRA RESIDUOS	DEBRIS SHIELD ASSY
2	P022055420	2	+PERNO 6×20	+BOLT 6×20
3	P022055430	1	+ABRAZADERA DE PROTECTOR	+BRACKET, SHIELD
4	P022055400	1	+PROTECTOR CONTRA RESIDUOS - CUCHILLA	+DEBRIS SHIELD - BLADE
5	P022055410	1	+PROTECTOR CONTRA RESIDUOS - EXTENSIÓN PARA PODADORA	+DEBRIS SHIELD - TRIMMER EXTENSION
6	P022055450	6	+TORNILLO ROSCADO	+SCREW TAPPING
7	P022055440	1	+CUCHILLA DEL HILO	+CUTTER, LINE



NO.	PART NUMBER	QTY.	DESCRIPCIÓN	DESCRIPTION
1	C062000710	1	ARNÉS PARA EL HOMBRO	HARNESS, SHOULDER

**Herramientas**  
Tools



NO.	PART NUMBER	QTY.	DESCRIPCIÓN	DESCRIPTION
1	P022055350	1	LLAVE EN T 17×19	T-WRENCH 17×19
2	P022055360	1	LLAVE DE TUERCAS 8×10	SPANNER 8×10
3	P022055370	1	LLAVE ALLEN M4	WRENCH, ALLEN M4
4	P022055380	1	LLAVE ALLEN M5	WRENCH, ALLEN M5
5	P022055390	1	LOCKING TOOL	TOOL, LOCKING
6	X690000080	1	ANTEOJOS DE SEGURIDAD	GLASSES, SAFETY

**Tubo al por mayor**  
Bulk Pipe

NO.	PART NUMBER	QTY.	DESCRIPCIÓN	DESCRIPTION
1	90014	1	TUBO AL POR MAYOR 3x5 MM NEGRO (4 PIEZASx2 M)	BULK PIPE - 3x5 MM BLACK (4 PIECESx2 M)
2	90015	1	TUBO AL POR MAYOR 3x6 MM NEGRO (4 PIEZASx2 M)	BULK PIPE - 3x6 MM BLACK (4 PIECESx2 M)
3	90016	1	TUBO AL POR MAYOR 3x7 MM NEGRO (4 PIEZASx2 M)	BULK PIPE - 3x7 MM BLACK (4 PIECESx2 M)
4	90017	1	TUBO AL POR MAYOR 3x6 MM TRANSPARENTE (4 PIEZASx2 M)	BULK PIPE - 3x6 MM CLEAR (4 PIECESx2 M)
5	90018	1	TUBO AL POR MAYOR 2x4 MM TRANSPARENTE (4 PIEZASx2 M)	BULK PIPE - 2x4 MM CLEAR (4 PIECESx2 M)

**Cuerda del arrancador al por mayor**  
Bulk Starter Rope

NO.	PART NUMBER	QTY.	DESCRIPCIÓN	DESCRIPTION
1	99944435000	1	CUERDA DEL ARRANCADOR AL POR MAYOR Ø 2.3 MMx61 M	BULK STARTER ROPE - Ø 2.3 MMx61 M
2	99944440000	1	CUERDA DEL ARRANCADOR AL POR MAYOR Ø 3.0 MMx61 M	BULK STARTER ROPE - Ø 3.0 MMx61 M
3	99944445000	1	CUERDA DEL ARRANCADOR AL POR MAYOR Ø 3.5 MMx61 M	BULK STARTER ROPE - Ø 3.5 MMx61 M
4	99944450000	1	CUERDA DEL ARRANCADOR AL POR MAYOR Ø 4.0 MMx61 M	BULK STARTER ROPE - Ø 4.0 MMx61 M
5	99944455000	1	CUERDA DEL ARRANCADOR AL POR MAYOR Ø 4.4 MMx61 M	BULK STARTER ROPE - Ø 4.4 MMx61 M
6	99944460000	1	CUERDA DEL ARRANCADOR AL POR MAYOR Ø 4.8 MMx61 M	BULK STARTER ROPE - Ø 4.8 MMx61 M