



Os acessórios para produtos ECHO podem ser encontrados em:

Accessories for ECHO products can be found at:
www.echo-latinamerica.com/products/catalogs

ANEXOS OPCIONAIS

CABEÇA DE CORTE

TAP-N-GO	X047000370
ECHOMATIC	21560070
ECHOMATIC PRO	21560031
RAPID-LOADER - 2 FILS	21560056

LÂMINAS

3 DENTS 22.9 CM	X405000011
8 DENTS 20.3 CM	69600121431
22 DENTS 20.3 CM	

LÂMINA DA ROÇADEIRA DE

LIMPEZA 99944200141

CAPACETE PARA ROÇADEIRAS 99988801510

PROTETORES PARA AS PERNAS 103942180

OPTIONAL ACCESSORIES &

ATTACHMENTS:

TRIMMER HEADS

TAP-N-GO	X047000370
ECHOMATIC	21560070
ECHOMATIC PRO	21560031
RAPID-LOADER - 2 LINE	21560056

BLADE

9" (22.9 CM) 3-TOOTH	X405000011
8" (20.3 CM) 8-TOOTH	69600121431
8" (20.3 CM) 22-TOOTH	

CLEARING SAW BLADE 99944200141

BRUSHCUTTER SYSTEM 99988801510

LEG PROTECTORS 103942180

LISTA DE PEÇAS ILUSTRADA PARTS CATALOG SRM-22GES Cortador de Grama SRM-22GES Trimmer



21.2 cc

NÚMERO DE SÉRIE
SERIAL NUMBER

S55822001001 - S55822999999

ECHO, INCORPORATED

400 Oakwood Road, Lake Zurich, Illinois 60047

WWW.ECHO-USA.COM

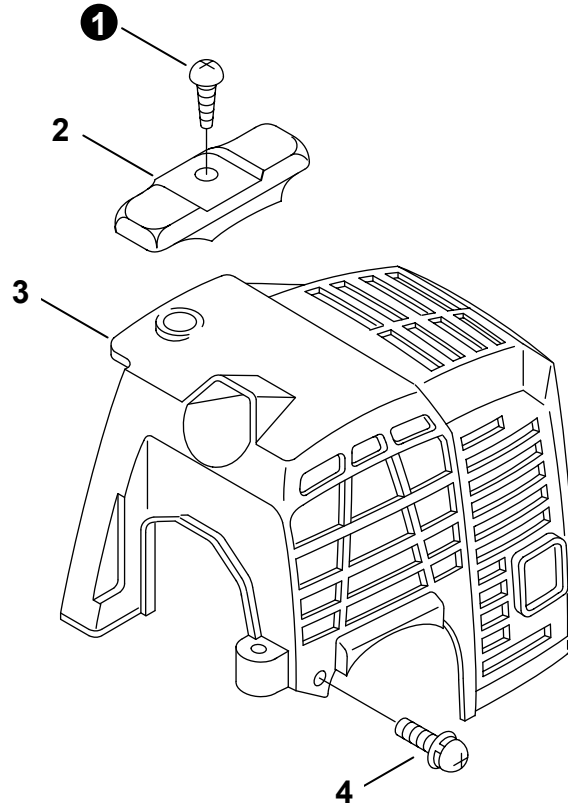
©2017 ECHO, Incorporated. All Rights Reserved

P/N 99922201619
REVISED 12/21/17

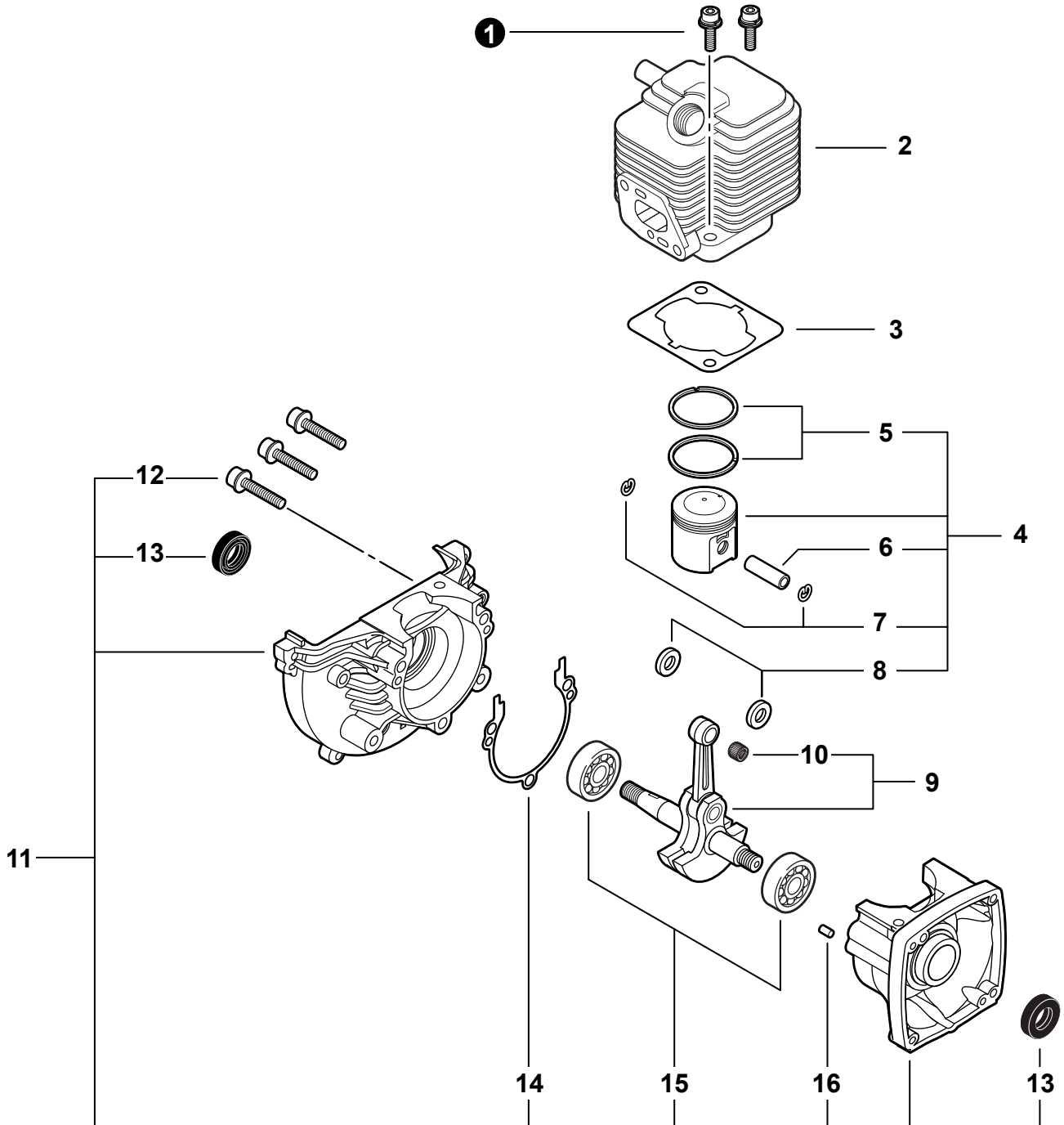
Índice

Table of Contents

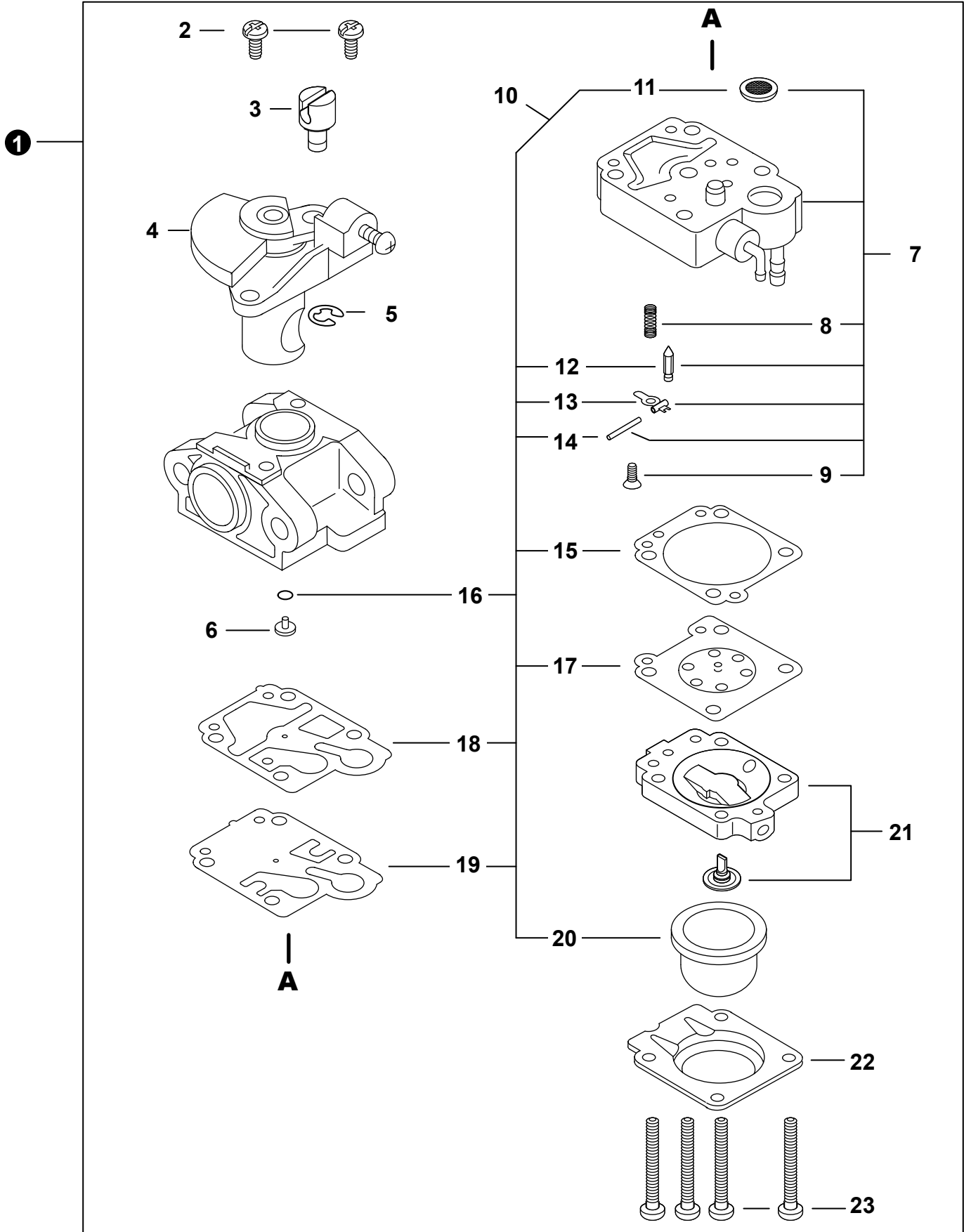
Tampa do motor	3	Tubo a granel	22
Engine Cover		Bulk Pipe	
Motor	4	Corda de arranque a granel	22
Engine		Bulk Starter Rope	
Motor	5		
Engine			
Carburador	6		
Carburetor			
Carburador	7		
Carburetor			
Admissão	8		
Intake			
Escapamento	9		
Exhaust			
Ignição	10		
Ignition			
Motor de arranque	11		
Recoil Starter			
Sistema de combustível	12		
Fuel System			
Caixa do ventilador	13		
Fan Case			
Tubo principal	14		
Main Pipe			
Alçar de controle	15		
Control Handle			
Caixa de engrenagens N/S: S55822001001 - S55822007542	16		
Gear Case S/N: S55822001001 - S55822007542			
Caixa de engrenagens N/S: S55822007543 - S55822999999	17		
Gear Case S/N: S55822007543 - S55822999999			
Protetor de Detritos	18		
Debris Shield			
Carretel Fio de Nylon	19		
Trimmer Head			
Etiquetas	20		
Labels			
Ferramentas	21		
Tools			



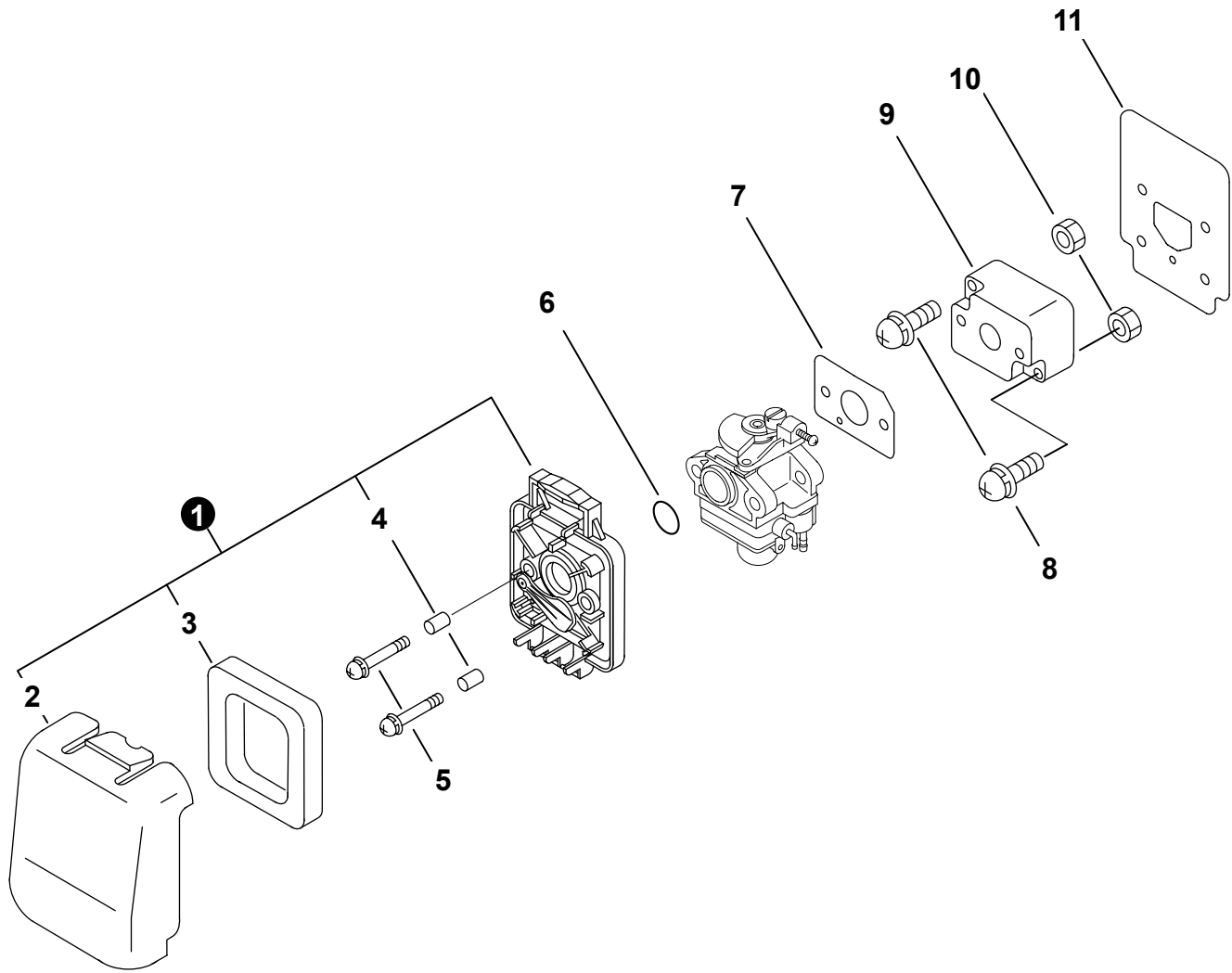
NO.	PART NUMBER	QTY.	DESCRIÇÃO	DESCRIPTION
1	90025305020	1	PARAFUSO 5x20 - AUTOROSCANTE	SCREW, TAPPING 5x20
2	A162000060	1	RESGUARDO, TOPO	GUARD, TOP
3	A160000620	1	TAMPA DO MOTOR	COVER, ENGINE
4	90023804016	2	PARAFUSO 4x16	SCREW 4x16



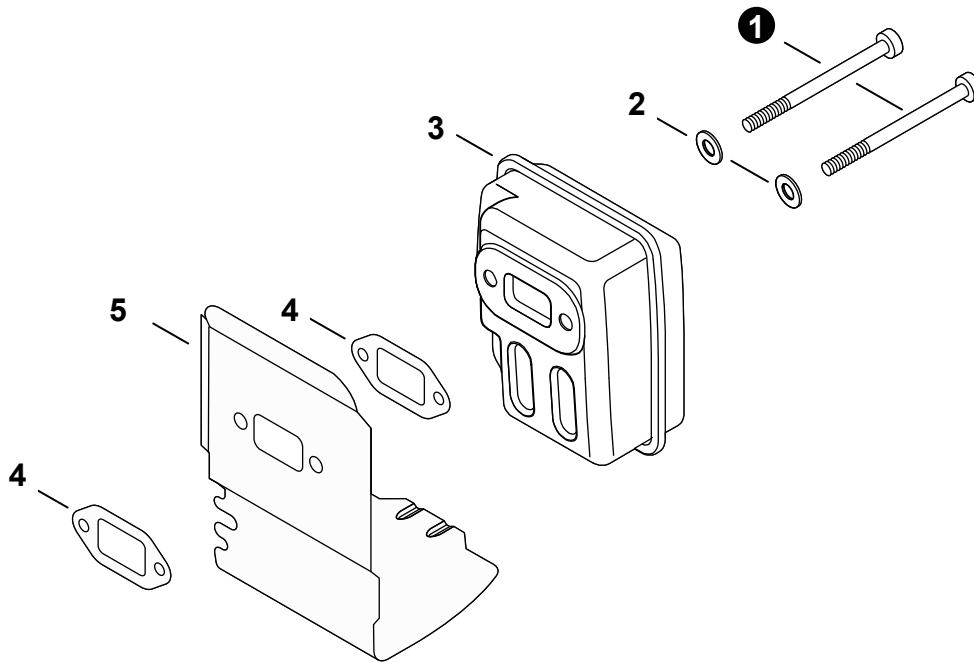
NO.	PART NUMBER	QTY.	DESCRIÇÃO	DESCRIPTION
1	90016205022	2	PARAFUSO COM PORCA 5x22	BOLT 5x22
2	A130000012	1	CILINDRO	CYLINDER
3	10101044332	1	VEDAÇÃO, CILINDRO	GASKET, CYLINDER
4	P021009950	1	KIT DO PISTÃO	PISTON KIT
5	A101000000	2	+ANEL DE PISTÃO	+RING, PISTON
6	10001311520	1	+PINO, PISTÃO 8	+PIN, PISTON 8
7	10001504630	2	+ANEL DE PRESSÃO	+RING, SNAP
8	V306000150	8	+ARRUELA 8.2x13x0.8	+WASHER 8.2x13x0.8
9	A011000002	1	CONJUNTO VIRABREQUIM	CRANKSHAFT ASSY
10	V553000010	1	+ROLAMENTO, AGULHA 8	+BEARING, NEEDLE 8
11	10020452133	1	KIT DO CÂRTER	CRANKCASE KIT
12	90016205028	3	+PARAFUSO COM PORCA 5x28	+BOLT 5x28
13	10021242031	2	+SELO DE ÓLEO 12	+SEAL, OIL 12
14	10024242030	1	+VEDAÇÃO, CÂRTER	+GASKET, CRANKCASE
15	9409536201	2	+ROLAMENTO, ESFERA	+BEARING, BALL
16	90033040080	2	+PINO DE LOCALIZAÇÃO 4x8	+PIN, LOCATING 4x8



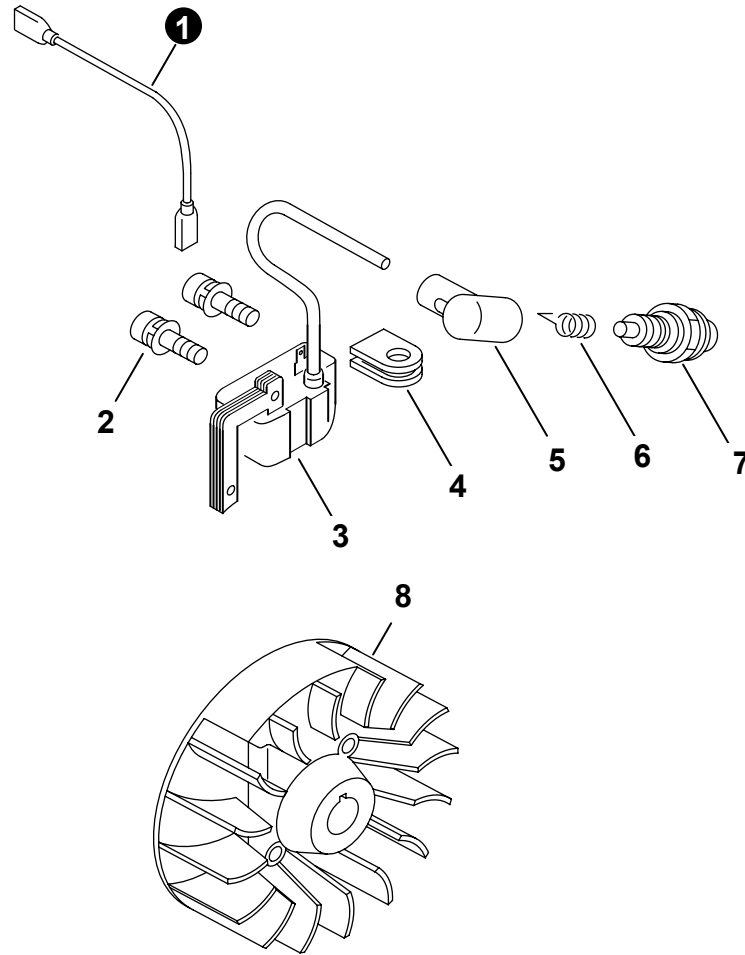
NO.	PART NUMBER	QTY.	DESCRIÇÃO	DESCRIPTION
1	A021000550	1	CARBURADOR - WYL-170	CARBURETOR - WYL-170
2	12311444330	2	+PARAFUSO	+SCREW, THROTTLE COLLAR
3	12317245130	1	+PIVÔ	+SWIVEL
4	P003000840	1	+CONJUNTO DA VÁLVULA DO ACELERADOR	+VALVE ASSY, THROTTLE
5	12317307930	1	+ANEL RETENÇÃO	+E-RING
6	12318444330	1	+JATO PRINCIPAL #37	+JET, MAIN #37
7	12317905560	1	+CONJUNTO DO CORPO DA BOMBA	+BODY ASSY, PUMP
8	12312205560	1	++MOLA, ALAVANCA DE MEDIÇÃO	++SPRING, METERING LEVER
9	12313905560	1	++PARAFUSO	++SCREW
10	P003000060	1	+KIT DE REPARO CARBURADOR	+REPAIR KIT, CARBURETOR
11	12312610631	1	++TELA DE ADMISSÃO DE COMBUSTÍVEL	++SCREEN, FUEL INLET
12	12313719830	1	++VÁLVULA DE AGULHA DE ENTRADA	++VALVE, INLET NEEDLE
13	12312338330	1	++ALAVANCA DO MEDIDOR	++LEVER, METERING
14	12313803930	1	++PINO, ALAVANCA DO MEDIDOR	++PIN, METERING LEVER
15	12314005560	1	++VEDAÇÃO, DIAFRAGMA	++GASKET, METERING DIAPHRAGM
16	12318305960	1	++ANEL O-RING	++O-RING
17	P003001850	1	++DIAFRAGMA DO MEDIDOR	++DIAPHRAGM, METERING
18	12312540630	1	++VEDAÇÃO, BOMBA	++GASKET, PUMP
19	12311240630	1	++DIAFRAGMA DA BOMBA	++DIAPHRAGM, PUMP
20	12318140630	1	++BULBO, DRENAGEM	++BULB, PURGE
21	12318005560	1	+CONJUNTO BASE, DRENAGEM	+BODY ASSY, PURGE
22	12314205560	1	+RETENTOR, BULBO DE PURGA	+RETAINER, PURGE BULB
23	12311005560	4	+PARAFUSO	+SCREW



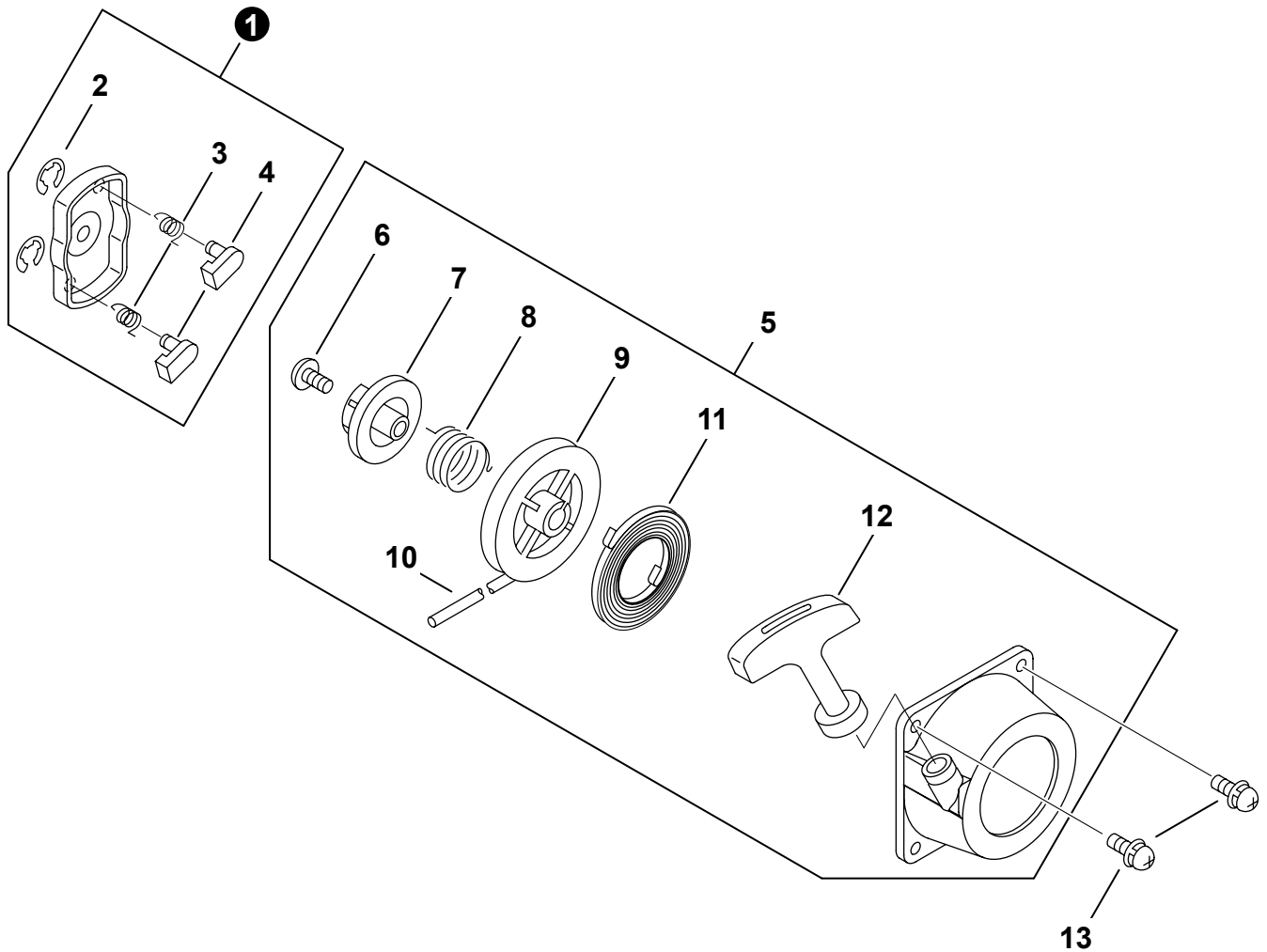
NO.	PART NUMBER	QTY.	DESCRIÇÃO	DESCRIPTION
1	A027000010	1	CONJUNTO DO FILTRO DE AR	FILTER ASSY, AIR
2	13031344330	1	+TAMPA, FILTRO DE AR	+COVER, AIR FILTER
3	13031044330	1	+FILTRO DE AR	+FILTER, AIR
4	13032744330	2	+MANGA	+SLEEVE
5	90024205064	2	PARAFUSO 5×64	SCREW 5×64
6	90072000015	1	ANEL O-RING 15	O-RING 15
7	V103000251	1	VEDAÇÃO DO CARBURADOR	GASKET, CARBURETOR
8	90023805022	2	PARAFUSO 5×22	SCREW 5×22
9	13001744331	1	ISOLADOR DE ADMISSÃO	INSULATOR, INTAKE
10	90050000005	2	PORCA 5	NUT M5
11	V103000240	1	VEDAÇÃO DE ADMISSÃO	GASKET, INTAKE



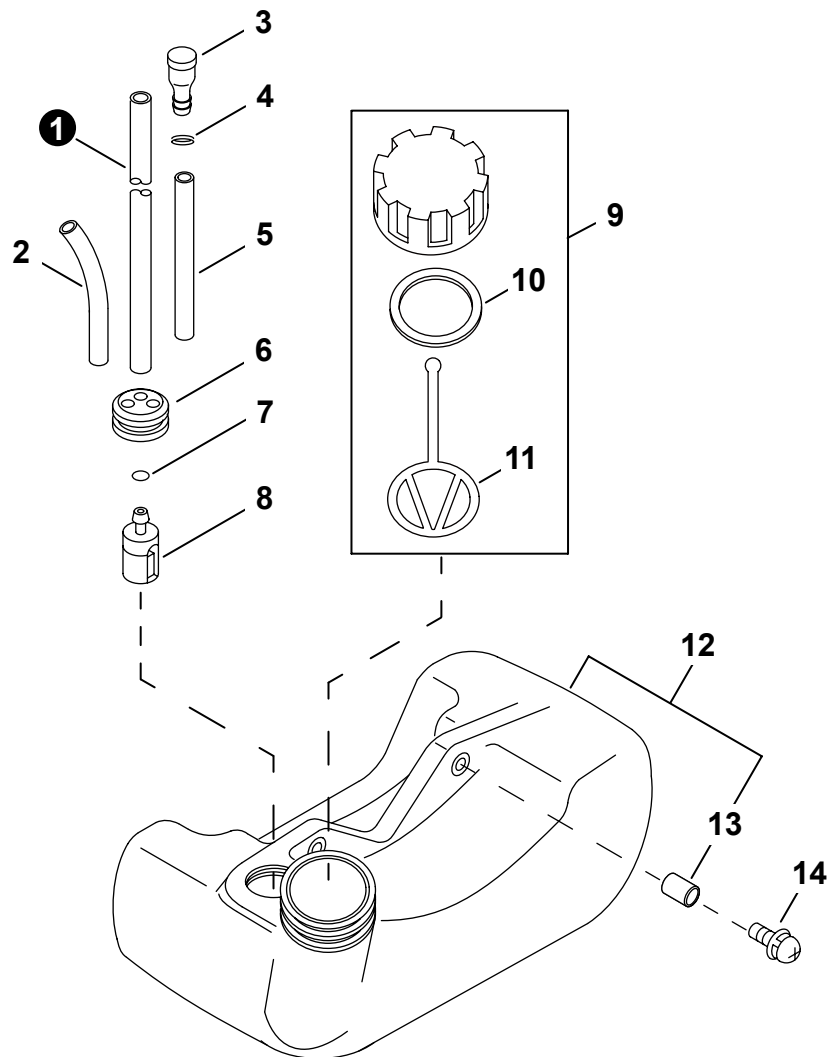
NO.	PART NUMBER	QTY.	DESCRIÇÃO	DESCRIPTION
1	90010505055	2	PARAFUSO COM PORCA 5×55	BOLT 5×55
2	90060000005	2	ARRUELA 5	WASHER, FLAT 5.5×10×0.8
3	A300000350	1	SILENCIOSO	MUFFLER
4	V104000160	2	VEDAÇÃO DE ESCAPAMENTO	GASKET, EXHAUST
5	A320000251	1	PROTETOR TÉRMICO ESCAPAMENTO	HEAT SHIELD, EXHAUST



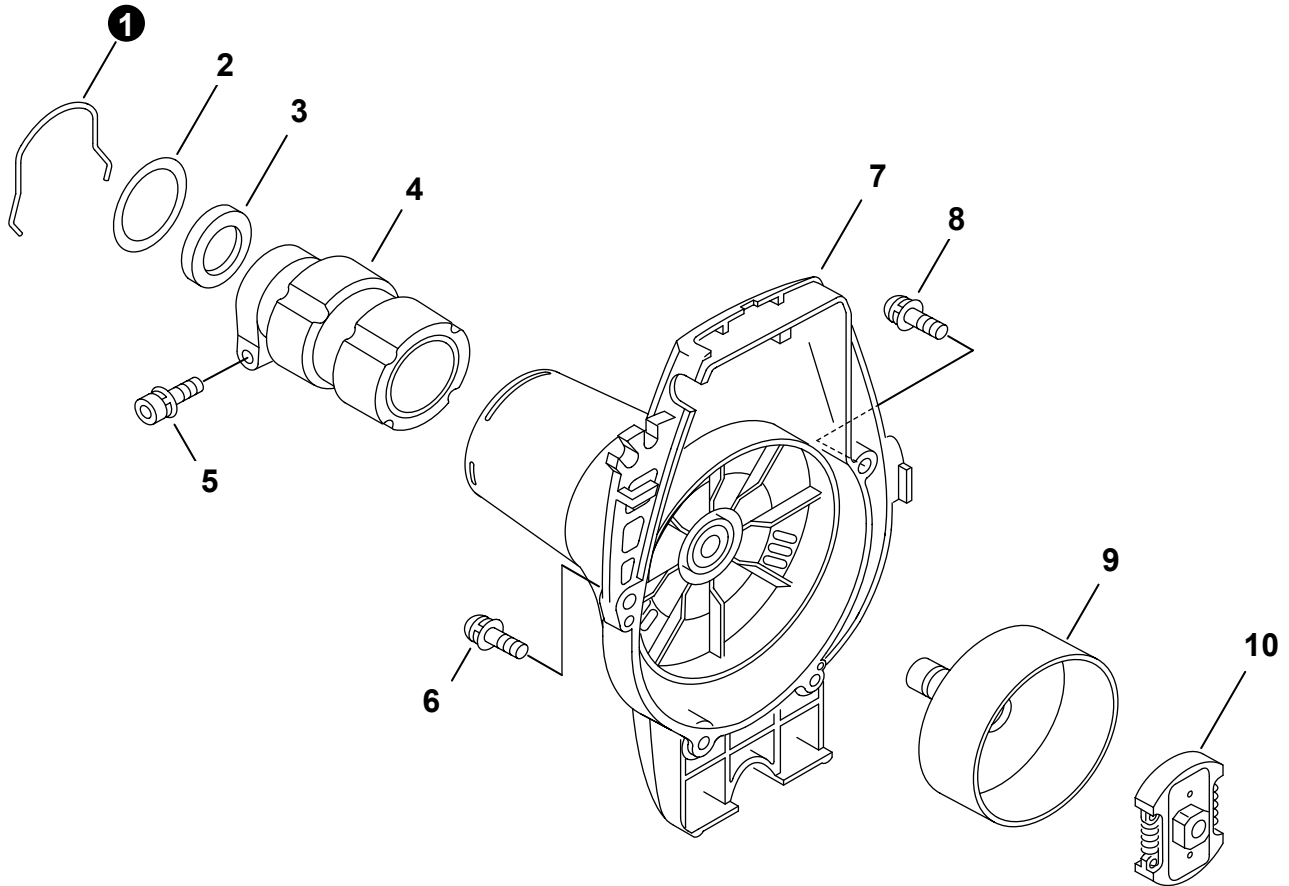
NO.	PART NUMBER	QTY.	DESCRIÇÃO	DESCRIPTION
1	16202152830	1	TERMINAL	LEAD
2	90016204022	2	PARAFUSO 4x22	SCREW 4x22
3	15660152131	1	BOBINA DE IGNIÇÃO	COIL, IGNITION
4	15611240630	1	OLHAL	GROMMET
5	15901203433	1	TAMPA DA VELA DE IGNIÇÃO	CAP, SPARK PLUG
6	15901103432	1	TERMINAL DE VELA	TERMINAL, SPARK PLUG
7	15901010630	1	VELA DE IGNIÇÃO - BPM7A	SPARK PLUG - BPM7A
8	A409000100	1	VOLANTE	FLYWHEEL



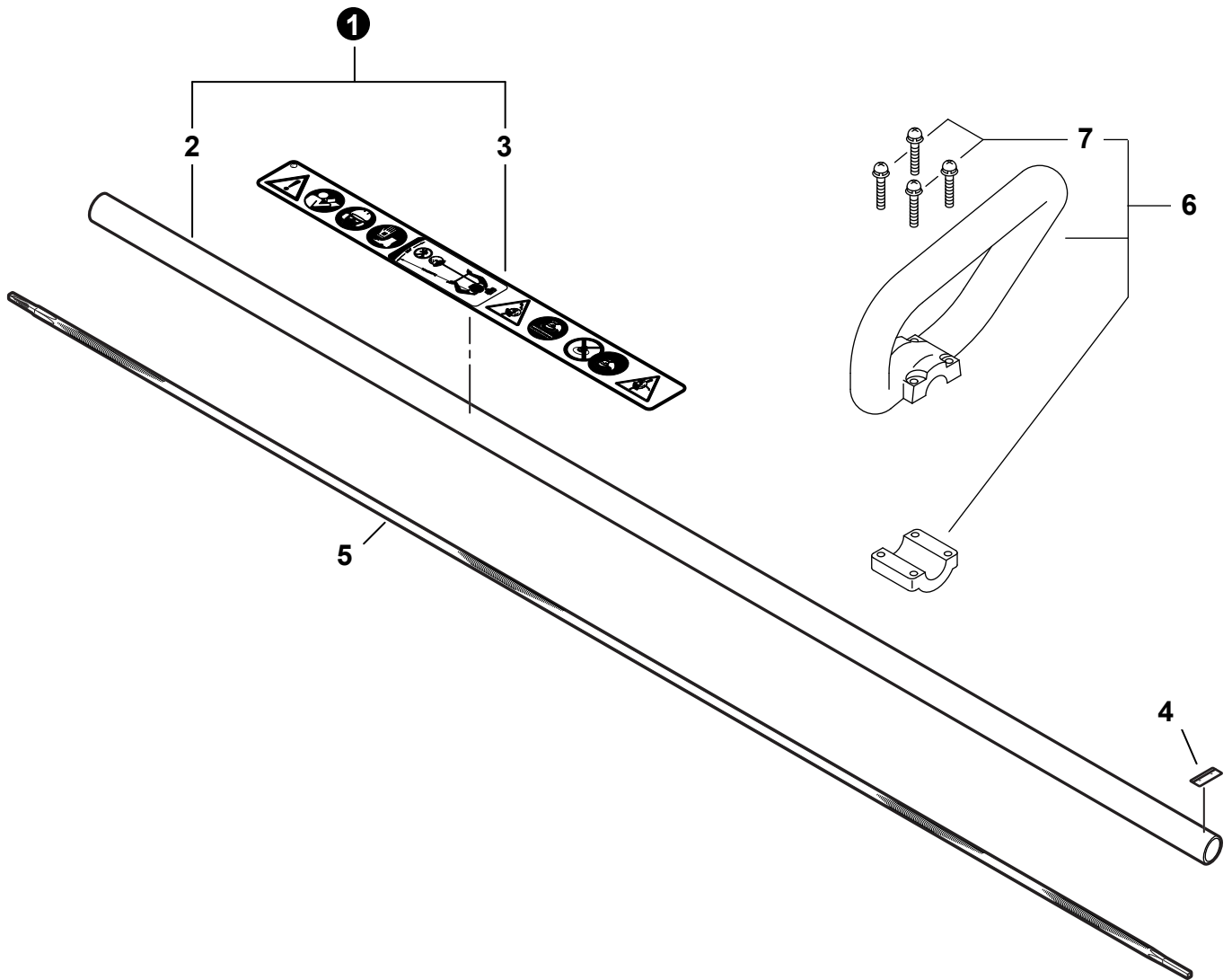
NO.	PART NUMBER	QTY.	DESCRIÇÃO	DESCRIPTION
1	A052000180	1	CONJUNTO DA GARRA DE IGNIÇÃO	PAWL ASSY, STARTER
2	P022002100	1	+ANEL RETENÇÃO 4	+E-RING 4
3	17723412220	1	+MOLA, RETORNO	+SPRING, RETURN
4	P022006850	1	+GARRA DO ARRANQUE	+PAWL, STARTER
5	A051001411	1	CONJUNTO DO MOTOR DE ARRANQUE	STARTER ASSY, RECOIL
6	17723661830	1	+PARAFUSO	+SCREW
7	A525000020	1	+PLACA DE CAME	+PLATE, CAM
8	P022008270	1	+MOLA DE TORSÃO	+SPRING, TORSION
9	A506000500	1	+CARRETEL DE CORDA	+REEL, ROPE
10	P022025730	2	+CORDA DE ARRANQUE	+ROPE, STARTER
11	P022019680	1	+MOLA DE RECUO	+SPRING, RECOIL
12	P022036700	2	+EMPUNHADURA DE ARRANQUE	+GRIP, STARTER
13	90023804016	2	PARAFUSO 4x16	SCREW 4x16



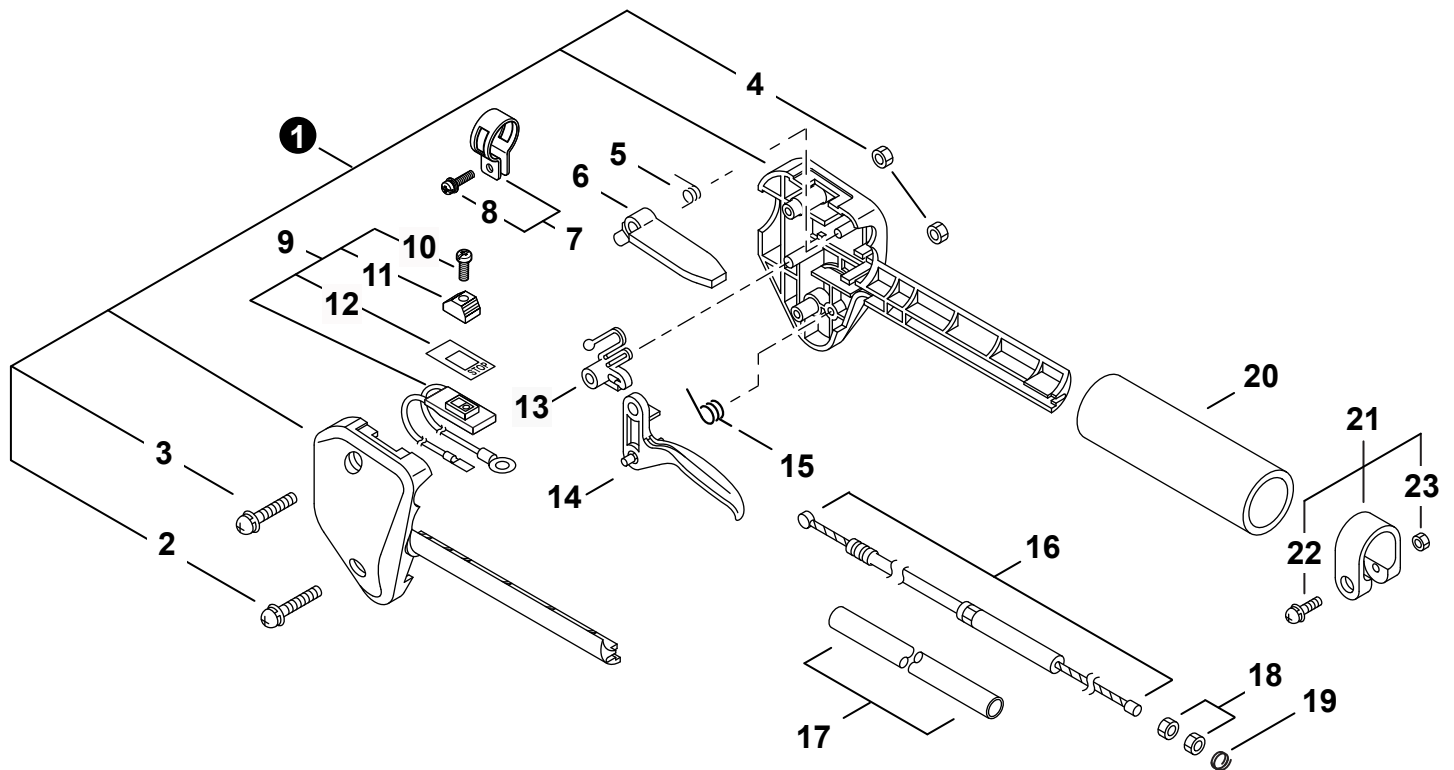
NO.	PART NUMBER	QTY.	DESCRIÇÃO	DESCRIPTION
1	V471001190	1	TUBO DE COMBUSTÍVEL 3×5×180	PIPE, FUEL 3×5×180
2	13271750430	1	TUBO, RETORNO 3×6×70	PIPE, FUEL RETURN 3×6×70
3	13130056431	1	CONJUNTO DO RESPIRO	VENT ASSY
4	13011100530	1	CLIQUE 5.5	CLIP 5.5
5	V471001200	1	TUBO DE COMBUSTÍVEL 3×5×70 PRETO	PIPE, FUEL 3×5×70 BLACK
6	13211546730	1	OLHAL DE COMBUSTÍVEL Ø5	GROMMET, FUEL Ø5
7	V490001240	1	CLIQUE Ø6	CLIP Ø6
8	A369000480	1	FILTRO, COMBUSTÍVEL	FILTER, FUEL
9	P021012210	1	CONJUNTO TAMPA DE COMBUSTÍVEL	CAP ASSY, FUEL
10	13101655830	1	+VEDAÇÃO, TAMPA DE COMBUSTÍVEL	+GASKET, FUEL CAP
11	A365000060	1	+CONECTOR, TAMPA	+CONNECTOR, CAP L= 123
12	A350001841	1	TANQUE DE COMBUSTÍVEL	TANK, FUEL
13	13104528230	1	+ESPAÇADOR 6.2×7.8×6	+SPACER 6.2×7.8×6
14	90024305016	2	PARAFUSO 5×16	SCREW 5×16



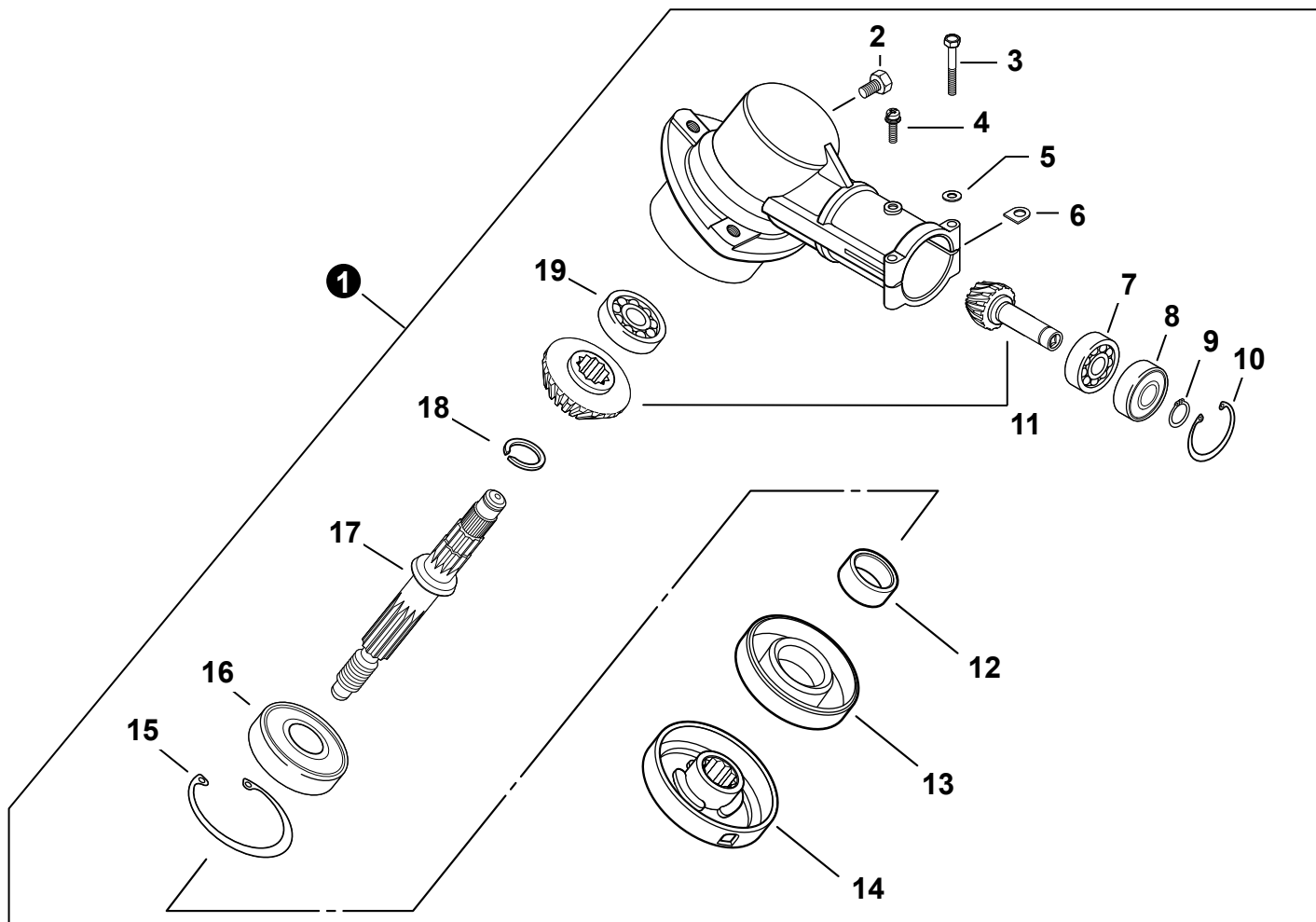
NO.	PART NUMBER	QTY.	DESCRIÇÃO	DESCRIPTION
1	66031655630	1	CLIPE	CLIP
2	V315000030	1	ARRUELA 33.5×41.0×T0.5	WASHER 33.5×41.0×T0.5
3	17531320430	1	EMBALAGEM DE FELTRO	PACKING, FELT
4	61092255931	1	SUPORE DO TUBO PRINCIPAL	HOLDER, MAIN PIPE
5	9111805028	1	PARAFUSO COM PORCA 5×28	BOLT 5×28
6	V202000080	1	PARAFUSO 4×16	SCREW 4×16
7	A172002790	1	TAMPA DO VENTILADOR	COVER, FAN
8	9136304016	3	PARAFUSO 4×16	SCREW 4×16
9	17500544331	1	TAMBOR DE EMBREAGEM	DRUM, CLUTCH
10	17500056831	1	CONJUNTO DA EMBREAGEM	CLUTCH ASSY



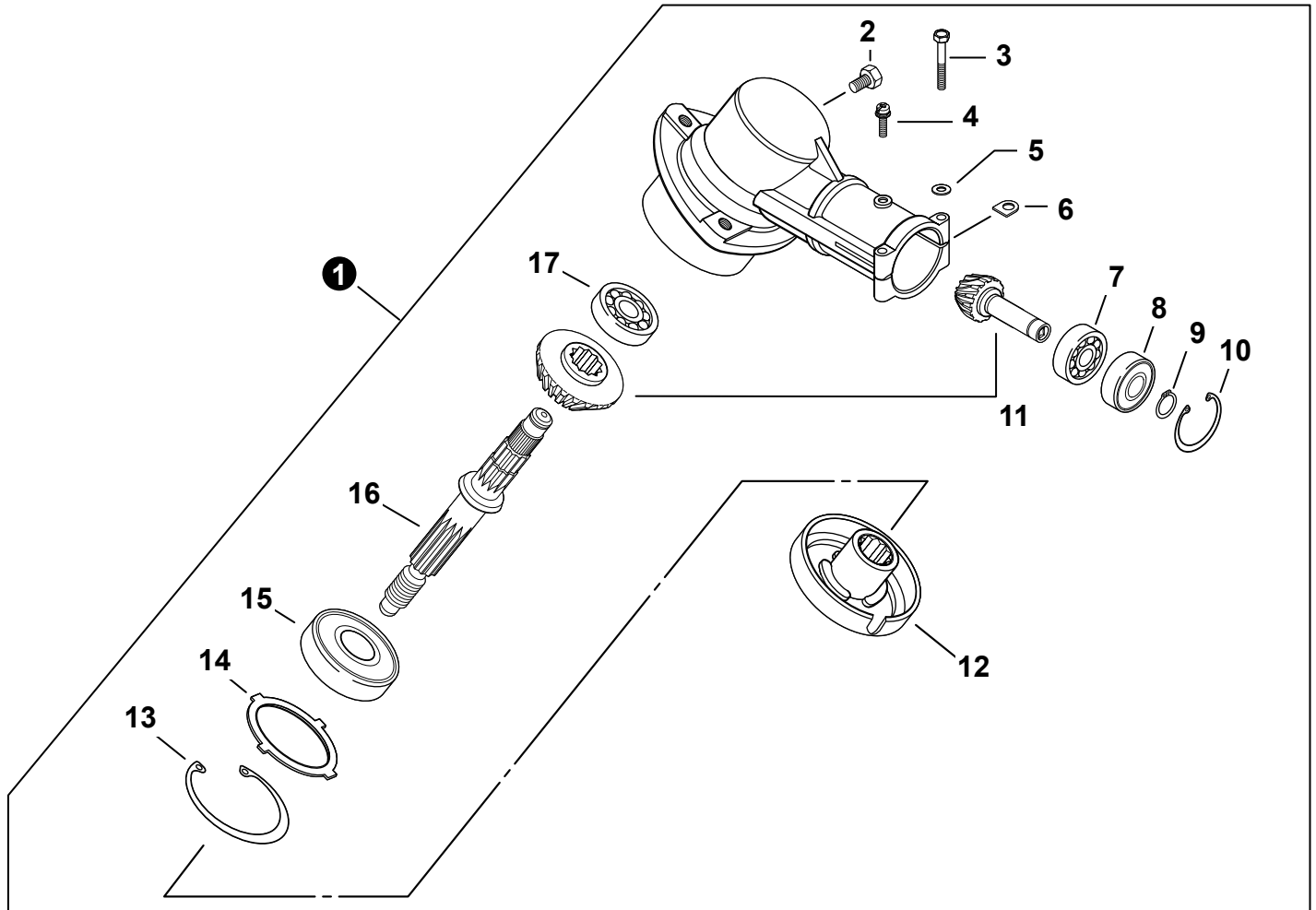
NO.	PART NUMBER	QTY.	DESCRIÇÃO	DESCRIPTION
1	P021039930	1	CONJUNTO TUBO PRINCIPAL	MAIN PIPE ASSY
2	61020644730	1	+CONJUNTO TUBO PRINCIPAL	+MAIN PIPE ASSY 25x1500
3	89061743130	1	+ETIQUETA - CUIDADO	+LABEL, CAUTION - ISO
4	89015204930	1	ETIQUETA - ALINHAMENTO	LABEL - ALIGNMENT
5	61001344730	1	EIXO DE TRANSMISSÃO - FLEXÍVEL L= 1522	DRIVESHAFT - FLEXIBLE L= 1522
6	P021012400	1	CONJUNTO ALÇAR	HANDLE ASSY, LOOP
7	90024205035	4	+PARAFUSO 5x35	+SCREW 5x35



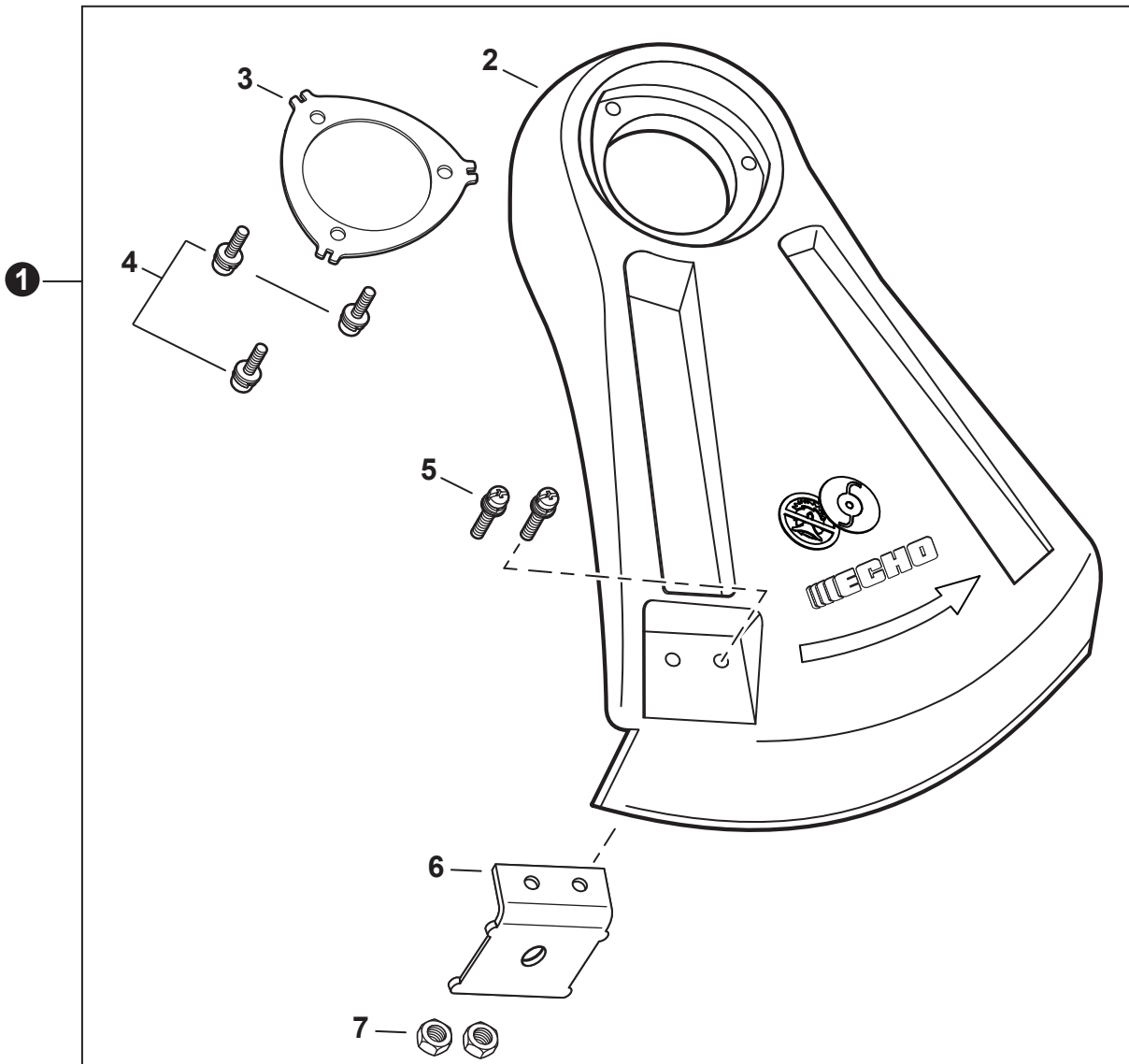
NO.	PART NUMBER	QTY.	DESCRIÇÃO	DESCRIPTION
1	17800352130	1	KIT DO ALÇAR DE CONTROLE	HANDLE KIT, CONTROL
2	90024205025	1	+PARAFUSO 5×25	+SCREW 5×25
3	90024205035	1	+PARAFUSO 5×35	+SCREW 5×35
4	90050000005	2	+PORCA 5	+NUT M5
5	17801352630	1	MOLA DE TORSÃO	SPRING, TORSION
6	17809052632	1	ALAVANCA, BLOQUEIO DO ACELERADOR	LEVER, THROTTLE LOCKOUT
7	30120029431	1	KIT BRAÇADEIRA	CLAMP KIT
8	90024205014	1	+PARAFUSO 5×14	+SCREW 5×14
9	A440000651	1	INTERRUPTOR	SWITCH, ON-OFF
10	9154503010	1	+PARAFUSO 3×10	+SCREW 3×10
11	16341049231	1	+BOTÃO, INTERRUPTOR - LARANJA	+KNOB, SWITCH - ORANGE
12	89015712330	1	+ETIQUETA - COMUTADOR	+LABEL, SWITCH
13	17801252630	1	BLOQUEIO DO ACELERADOR	LOCKOUT, THROTTLE
14	17801052130	1	GATILHO DO ACELERADOR	TRIGGER, THROTTLE
15	17804342230	1	MOLA DE TORSÃO	SPRING, TORSION
16	V430001520	1	CABO DO ACELERADOR	CABLE, THROTTLE 320×77.5
17	17812724430	1	TUBO 10×11×180	PIPE, 10×11×180
18	90050200006	2	PORCA 6	NUT M6
19	V490000440	1	CLIPE	CLIP
20	C403000140	1	EMPUNHADURA	GRIP, HANDLE
21	61027252130	1	KIT BRAÇADEIRA	CLAMP KIT
22	90024205028	1	+PARAFUSO 5×28	+SCREW 5×28
23	90050000005	1	+PORCA 5	+NUT M5



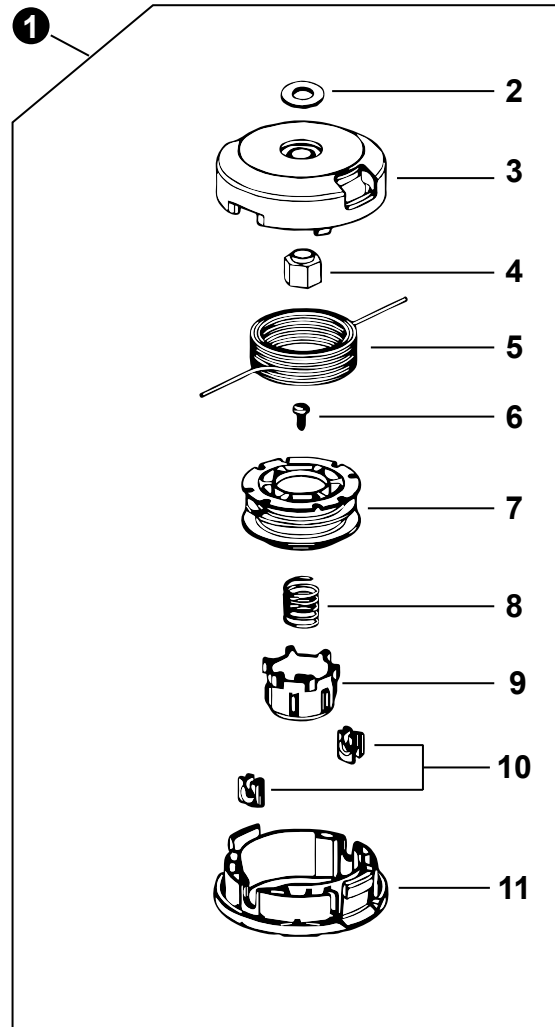
NO.	PART NUMBER	QTY.	DESCRIÇÃO	DESCRIPTION
1	P021009541	1	CONJUNTO CAIXA DE ENGRENAGENS	GEAR CASE ASSY
2	61043450031	1	+PARAFUSO COM PORCA M8x8	+BOLT M8x8
3	90010005035	2	+PARAFUSO COM PORCA 5x35 SP	+BOLT 5x35 SP
4	90024205010	1	+PARAFUSO 5x10	+SCREW 5x10
5	90060000005	2	+ARRUELA 5	+WASHER, FLAT 5.5x10x0.8
6	61023904130	2	+ARRUELA - D	+D-WASHER
7	90085506900	1	+ROLAMENTO, ESFERA 6900	+BEARING, BALL 6900
8	90085806900	1	+ROLAMENTO, ESFERA 6900Z	+BEARING, BALL 6900Z
9	90070600012	1	+ANEL DE PRESSÃO Ø12	+RING, SNAP Ø12
10	90070200022	1	+ANEL DE PRESSÃO Ø22	+RING, SNAP Ø22
11	61030044830	1	+JOGO DE ENGRENAGENS	+GEAR SET
12	61031507130	1	+ESPAÇADOR 11.8x15x9	+SPACER 11.8x15x9
13	61041307130	1	+SELO DE ÓLEO 22	+SEAL, OIL 22
14	61031307132	1	+PLACA, ADAPTADOR - SUPERIOR	+PLATE, ADAPTOR - UPPER
15	90070200032	1	+ANEL DE PRESSÃO Ø32	+RING, SNAP Ø32
16	90081006201	1	+ROLAMENTO, ESFERA 6201	+BEARING, BALL 6201
17	61036008931	1	+EIXO ENGRENAGEM	+SHAFT, GEAR
18	90070600010	1	+ANEL DE PRESSÃO Ø10	+RING, SNAP Ø10
19	90080000609	1	+ROLAMENTO, ESFERA 609	+BEARING, BALL 609



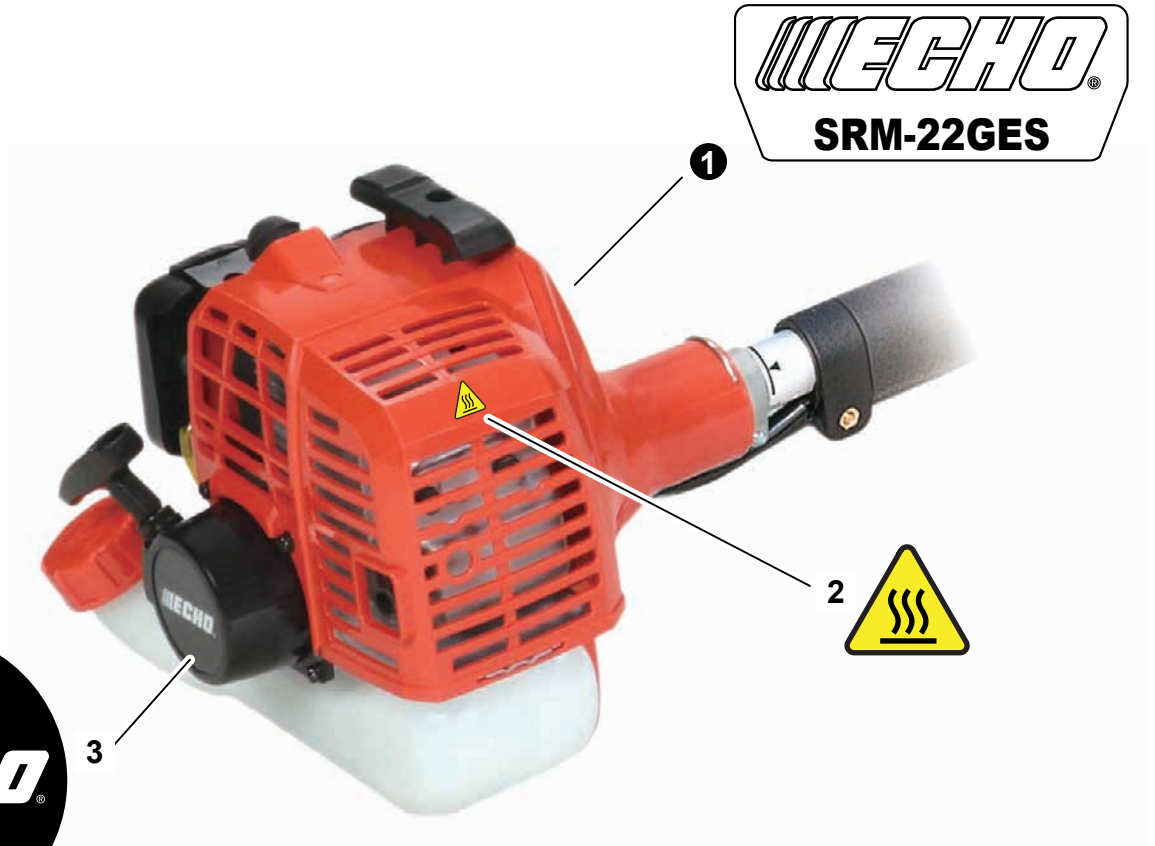
NO.	PART NUMBER	QTY.	DESCRIÇÃO	DESCRIPTION
1	P021009543	1	CONJUNTO CAIXA DE ENGRENAGENS	GEAR CASE ASSY
2	61043450031	1	+PARAFUSO COM PORCA M8x8	+BOLT M8x8
3	90010005035	2	+PARAFUSO COM PORCA 5x35 SP	+BOLT 5x35 SP
4	90024205010	1	+PARAFUSO 5x10	+SCREW 5x10
5	90060000005	2	+ARRUELA 5	+WASHER, FLAT 5.5x10x0.8
6	61023904130	2	+ARRUELA - D	+D-WASHER
7	90085506900	1	+ROLAMENTO, ESFERA 6900	+BEARING, BALL 6900
8	90085806900	1	+ROLAMENTO, ESFERA 6900Z	+BEARING, BALL 6900Z
9	90070600010	1	+ANEL DE PRESSÃO Ø10	+RING, SNAP Ø10
10	90070200022	1	+ANEL DE PRESSÃO Ø22	+RING, SNAP Ø22
11	61030044830	1	+JOGO DE ENGRENAGENS	+GEAR SET
12	C535000941	1	+PLACA, ADAPTADOR - SUPERIOR	+PLATE, ADAPTOR - UPPER
13	90070200032	1	+ANEL DE PRESSÃO Ø32	+RING, SNAP Ø32
14	V340000180	1	+ARRUELA	+WASHER
15	90081206201	1	+ROLAMENTO, ESFERA 6201	+BEARING, BALL 6201
16	C534000270	1	+EIXO ENGRENAGEM	+SHAFT, GEAR
17	90080000609	1	+ROLAMENTO, ESFERA 609	+BEARING, BALL 609



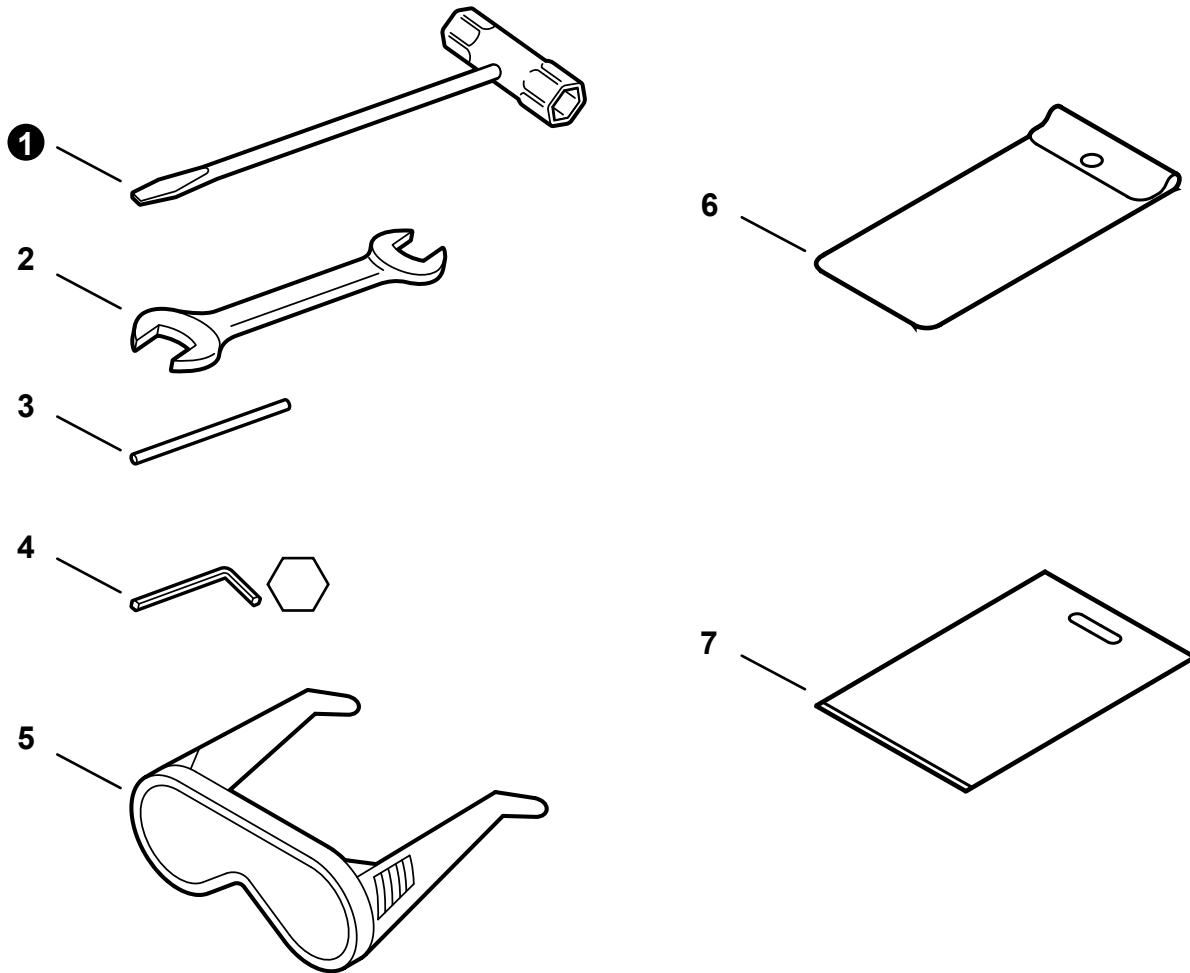
NO.	PART NUMBER	QTY.	DESCRIÇÃO	DESCRIPTION
1	P021009532	1	KIT PROTETOR DE DETRITOS	DEBRIS SHIELD KIT
2	C550000032	1	+PROTETOR DE DETRITOS - PLÁSTICO	+SHIELD, DEBRIS PLASTIC
3	C552000240	1	+PLACA, PROTETOR	+PLATE, SHIELD
4	90023805016	3	+PARAFUSO 5×16	+SCREW 5×16
5	90023805012	2	+PARAFUSO 5×12	+SCREW 5×12
6	C554000021	1	+CORTADOR, LINHA	+CUTTER, LINE
7	90050000005	2	+PORCA 5	+NUT M5



NO.	PART NUMBER	QTY.	DESCRIÇÃO	DESCRIPTION
1	X047000440	1	CARRETEL FIO DE NYLON	TRIMMER HEAD
2	V332000020	1	+ARRUELA 24	+WASHER 24
3	P022025540	1	+TAMPA, CARRETEL	+COVER, SPOOL
4	P022025620	1	+BUJÃO	+BUSHING
5	P022025600	1	+FIO DE NÁILON	+LINE, NYLON TRIMMER
6	P022025580	1	+PARAFUSO	+SCREW
7	P022025550	1	+BOBINA	+SPOOL
8	P022025570	1	+MOLA	+SPRING
9	P022025560	1	+BOTÃO	+BUTTON
10	P022025590	2	+ILHÓS	+EYELET
11	P022025530	1	+CARÇAÇA DO CARRETEL	+HOUSING, SPOOL



NO.	PART NUMBER	QTY.	DESCRIÇÃO	DESCRIPTION
1	X547001660	1	ETIQUETA, ECHO SRM-22GES	LABEL, ECHO SRM-22GES
2	X505008220	1	ETIQUETA - CUIDADO - QUENTE	LABEL, CAUTION - HOT
3	X502000330	1	ETIQUETA MOTOR DE ARRANQUE	LABEL, RECOIL STARTER



NO.	PART NUMBER	QTY.	DESCRIÇÃO	DESCRIPTION
1	X602000020	1	CHAVE DE SOQUETE/AHEV DE FENDA	T-WRENCH 17×19 L200
2	89511200330	1	CHAVE INGLESA 8×10	SPANNER 8×10
3	X606000080	1	FERRAMENTA DE TRAVA	TOOL, LOCKING 5×120 MM
4	X605000100	1	CHAVE ALLEN 4 MM	WRENCH, ALLEN 4 MM
5	X690000080	1	ÓCULOS DE SEGURANÇA	GLASSES, SAFETY
6	89851039130	1	SACO DE FERRAMENTA	BAG, TOOL
7	X698000040	1	CAIXADE FERRAMENTAS	CASE, TOOL

Tubo a granel
Bulk Pipe

NO.	PART NUMBER	QTY.	DESCRIÇÃO	DESCRIPTION
1	90014	1	TUBO A GRANEL 3x5 MM PRETO (4 PEDAÇOSx2 M)	BULK PIPE - 3x5 MM BLACK (4 PIECESx2 M)
2	90015	1	TUBO A GRANEL 3x6 MM PRETO (4 PEDAÇOSx2 M)	BULK PIPE - 3x6 MM BLACK (4 PIECESx2 M)
3	90016	1	TUBO A GRANEL 3x7 MM PRETO (4 PEDAÇOSx2 M)	BULK PIPE - 3x7 MM BLACK (4 PIECESx2 M)
4	90017	1	TUBO A GRANEL 3x6 MM TRANSPARENTE (4 PEDAÇOSx2 M)	BULK PIPE - 3x6 MM CLEAR (4 PIECESx2 M)
5	90018	1	TUBO A GRANEL 2x4 MM TRANSPARENTE (4 PEDAÇOSx2 M)	BULK PIPE - 2x4 MM CLEAR (4 PIECESx2 M)

Corda de arranque a granel
Bulk Starter Rope

NO.	PART NUMBER	QTY.	DESCRIÇÃO	DESCRIPTION
1	99944435000	1	CORDA DE ARRANQUE A GRANEL Ø 2.3 MMx61 M	BULK STARTER ROPE - Ø 2.3 MMx61 M
2	99944440000	1	CORDA DE ARRANQUE A GRANEL Ø 3.0 MMx61 M	BULK STARTER ROPE - Ø 3.0 MMx61 M
3	99944445000	1	CORDA DE ARRANQUE A GRANEL Ø 3.5 MMx61 M	BULK STARTER ROPE - Ø 3.5 MMx61 M
4	99944450000	1	CORDA DE ARRANQUE A GRANEL Ø 4.0 MMx61 M	BULK STARTER ROPE - Ø 4.0 MMx61 M
5	99944455000	1	CORDA DE ARRANQUE A GRANEL Ø 4.4 MMx61 M	BULK STARTER ROPE - Ø 4.4 MMx61 M
6	99944460000	1	CORDA DE ARRANQUE A GRANEL Ø 4.8 MMx61 M	BULK STARTER ROPE - Ø 4.8 MMx61 M