

# TC-210 Tiller/Cultivator

Motoazadón  
21.2cc

S/N: E13912001001 - E13912999999

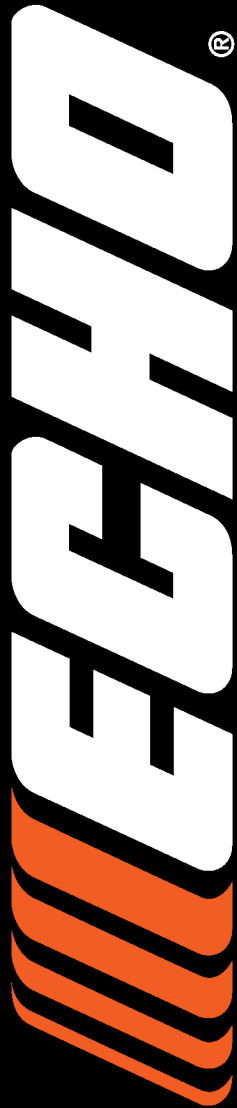


**Optional Attachments & Accessories**  
**Accesorios**

Kick Stand Kit 99988800900

**Accesorios & Accesorios Opcionales**  
**Accesorios**

Kit de Apoyo



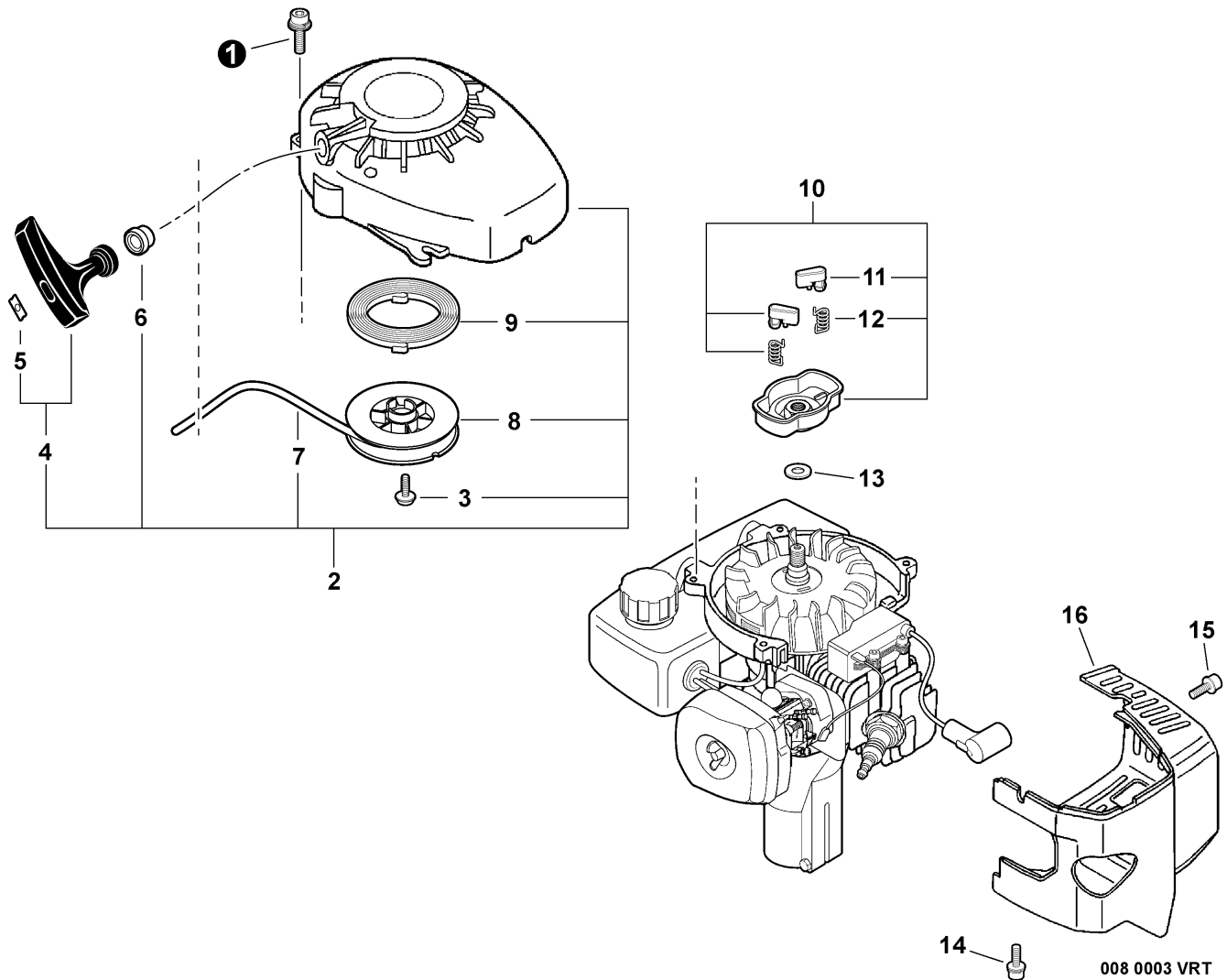
**TABLE OF CONTENTS - CONTENIDO**

*Click Any Diagram Description Below To View That Diagram*  
*Chasque cualquier descripción del diagrama abajo para ver ese diagrama*

<b>Engine Cover, Starter</b> .....	<b>3</b>
Cubierta del Motor, Arrancador	
<b>Fuel System S/N: E13912001001 - E13912017536</b> .....	<b>4</b>
Sistema de Combustible N/S: E13912001001 - E13912017536	
<b>Fuel System S/N: E13912017537 - E13912999999</b> .....	<b>5</b>
Sistema de Combustible N/S: E13912017537 - E13912999999	
<b>Clutch Case, Clutch</b> .....	<b>6</b>
Alojamiento del Embrague, Embrague	
<b>Intake</b> .....	<b>7</b>
Admisión	
<b>Carburetor -- C1U-K82</b> .....	<b>8</b>
Carburador -- C1U-K82	
<b>Exhaust</b> .....	<b>10</b>
Escape	
<b>Ignition</b> .....	<b>11</b>
Ignición	
<b>Engine, Short Block -- SB1087</b> .....	<b>12</b>
Motor, Bloque Corto -- SB1087	
<b>Rotors, Gear Case, Shield</b> .....	<b>13</b>
Rotores, Caja de Angranajes, Protector	
<b>Handle, Ignition Switch, Throttle Cable</b> .....	<b>14</b>
Mango, Interruptor, Cable del Acelerador	
<b>Labels</b> .....	<b>16</b>
Etiquetas	
<b>RePower &amp; Gasket Kits</b> .....	<b>17</b>
Kits RePower y Juntas	



**NOTES -- NOTAS**

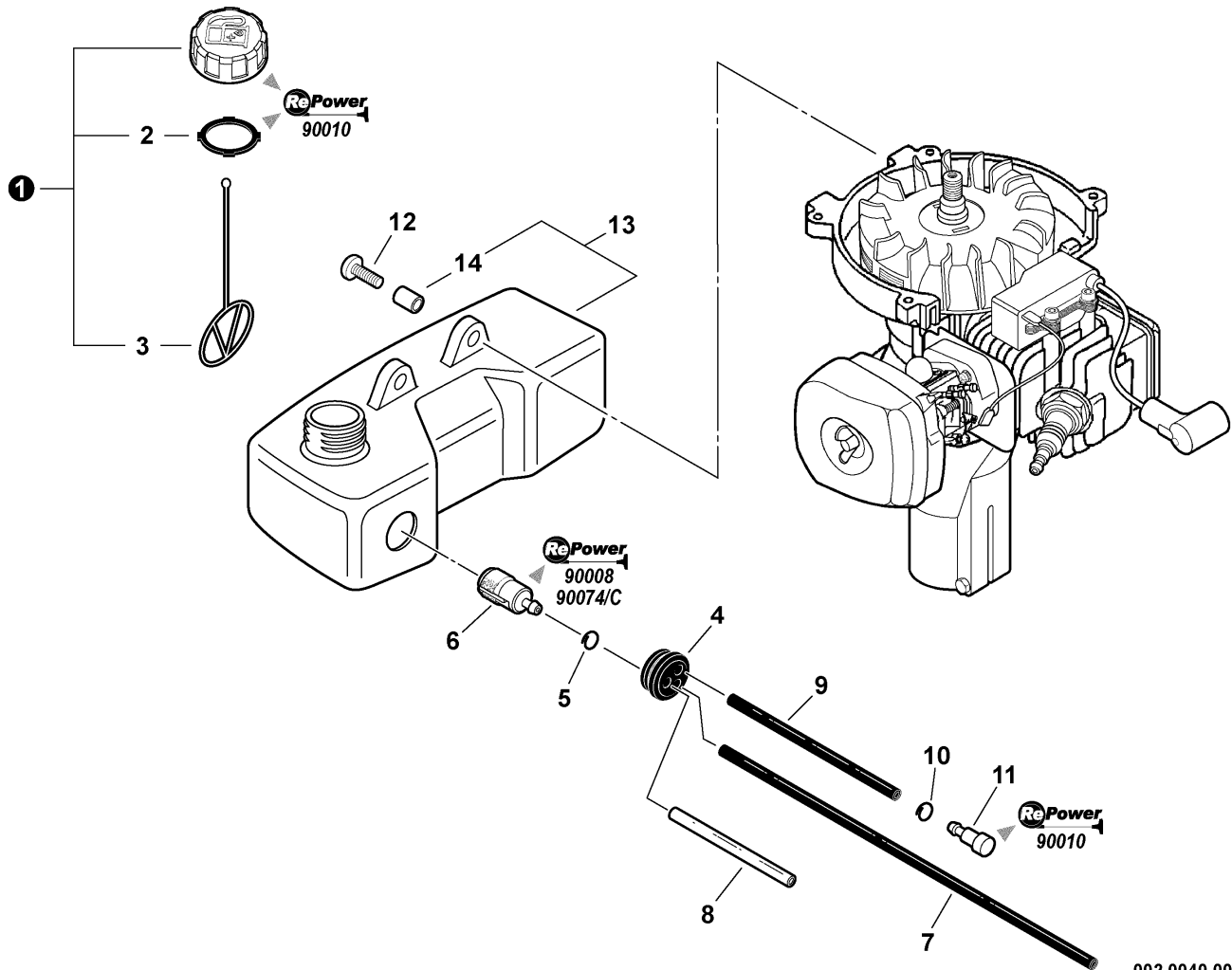
**Motoazadón**
**Engine Cover, Starter**  
**Cubierta del Motor, Arrancador**


008 0003 VRT

①	90023804016	4	SCREW - 4X16	TORNILLO - 4X16
2	17720011861	1	STARTER ASY	CONJUNTO DE ARRANCADOR
3	+ 17723644330	1	SCREW	TORNILLO
4	+ 17722811120	1	STARTER GRIP ASY	CONJUNTO DE AGARRE DEL ARRANCADOR
5	+ 17724611120	1	RETAINER, ROPE	RETÉN, CUERDA
6	+ 17722742030	1	GUIDE, ROPE	GUÍA, CUERDA
7	+ 17722605530	1	ROPE, STARTER - 3X890 <sup>(1)</sup>	CUERDA, ARRANCADOR - 3X890 <sup>(1)</sup>
8	+ 17721544430	1	REEL, ROPE	CARRETE, CUERDA
9	+ 17722042030	1	SPRING, REWIND	RESORTE, REBOBINADO
10	17720212220	1	STARTER PAWL ASY	CONJUNTO DE TRINQUETE DEL ARRANCADOR
11	+ 17721844330	2	PAWL, STARTER	TRINQUETE, ARRANCADOR
12	+ 17723412220	2	SPRING, RETURN	RESORTE, RETORNO
13	90060500008	1	LOCKWASHER - 8	ARANDELA DE PRESIÓN - 8
14	90023804018	2	SCREW - 4X18	TORNILLO - 4X18
15	9110704008	1	SCREW - 4X8	TORNILLO - 4X8
16	A160001120	1	COVER, ENGINE - ORANGE	CUBIERTA, MOTOR - NARANJA

(FOOTNOTE) 1 - RePower BULK OPTION: 99944440000

(NOTA DEL PIE) 1 - OPCIÓN A GRANEL de la RePower: 99944440000

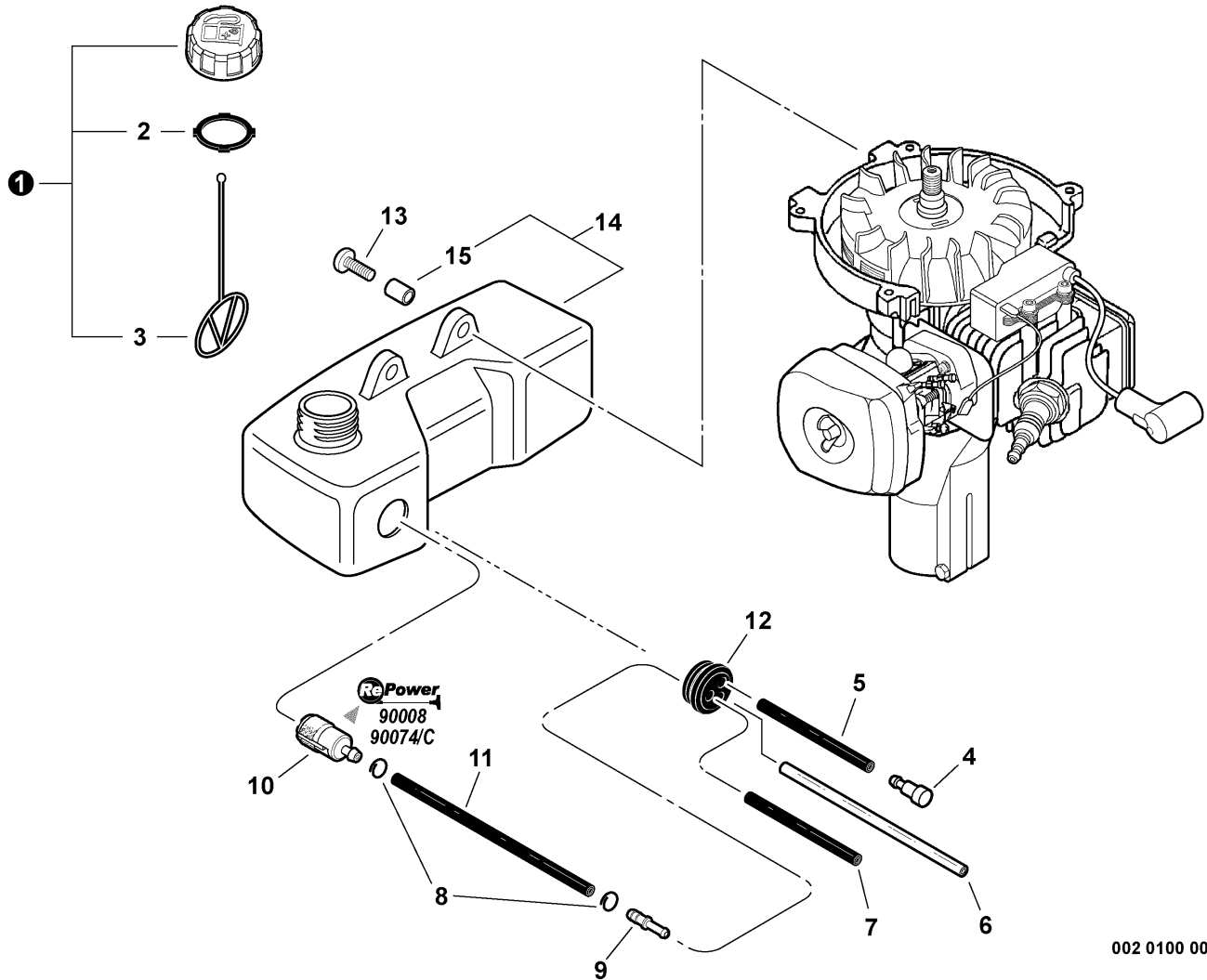


002 0040 00B

①	13100455530	1	CAP ASY - ORANGE	CONJUNTO DE TAPA - NARANJA
2	+ 13101655830	1	GASKET, CAP	JUNTA, TAPA
3	+ 13105156030	1	CONNECTOR, CAP	CONECTOR, TAPA
4	V137000030	1	GROMMET	ANILLO DE GOMA
5	13201309820	1	CLIP - 6	GANCHO - 6
6	13120507320	1	FILTER, FUEL	FILTRO DE COMBUSTIBLE
7	V471001230	1	PIPE - 3X5X210 -- BLACK <sup>(1)</sup>	TUBO - 3X5X210 -- NEGRO <sup>(1)</sup>
8	13201049030	1	PIPE - 3X6X50 -- CLEAR <sup>(2)</sup>	TUBO - 3X6X50 -- TRANSPARENTE <sup>(2)</sup>
9	V471001200	1	PIPE - 3X5X70 -- BLACK <sup>(1)</sup>	TUBO - 3X5X70 -- NEGRO <sup>(1)</sup>
10	13011100530	1	CLIP	GANCHO
11	A356000031	1	VENT, FUEL TANK	RESPIRADERO, TANQUE DE COMBUSTIBLE
12	90027505015	3	SCREW - 5X15	TORNILLO - 5X15
13	A350000300	1	FUEL TANK ASY	CONJUNTO DE TANQUE DE COMBUSTIBLE
14	+ 13104528230	3	SLEEVE	MANGUITO
15	90074		RePower TUNE-UP KIT	KIT DE PUESTA A PUNTO
15	90074C		RePower TUNE-UP KIT <sup>(3)</sup>	KIT DE PUESTA A PUNTO <sup>(3)</sup>
16	90008		RePower FILTER KIT	KIT DE FILTRACIÓN
17	90010		Repower CAP AND VENT KIT	KIT REPOWER DE TAPA Y RESPIRADERO

(FOOTNOTE) 1 - RePower BULK OPTION: 90014  
 2 - RePower BULK OPTION: 90017  
 3 - CANADA MODELS

(NOTA DEL PIE) 1 - OPCIÓN A GRANEL de la RePower: 90014  
 2 - OPCIÓN A GRANEL de la RePower: 90017  
 3 - MODELOS DE CANADA



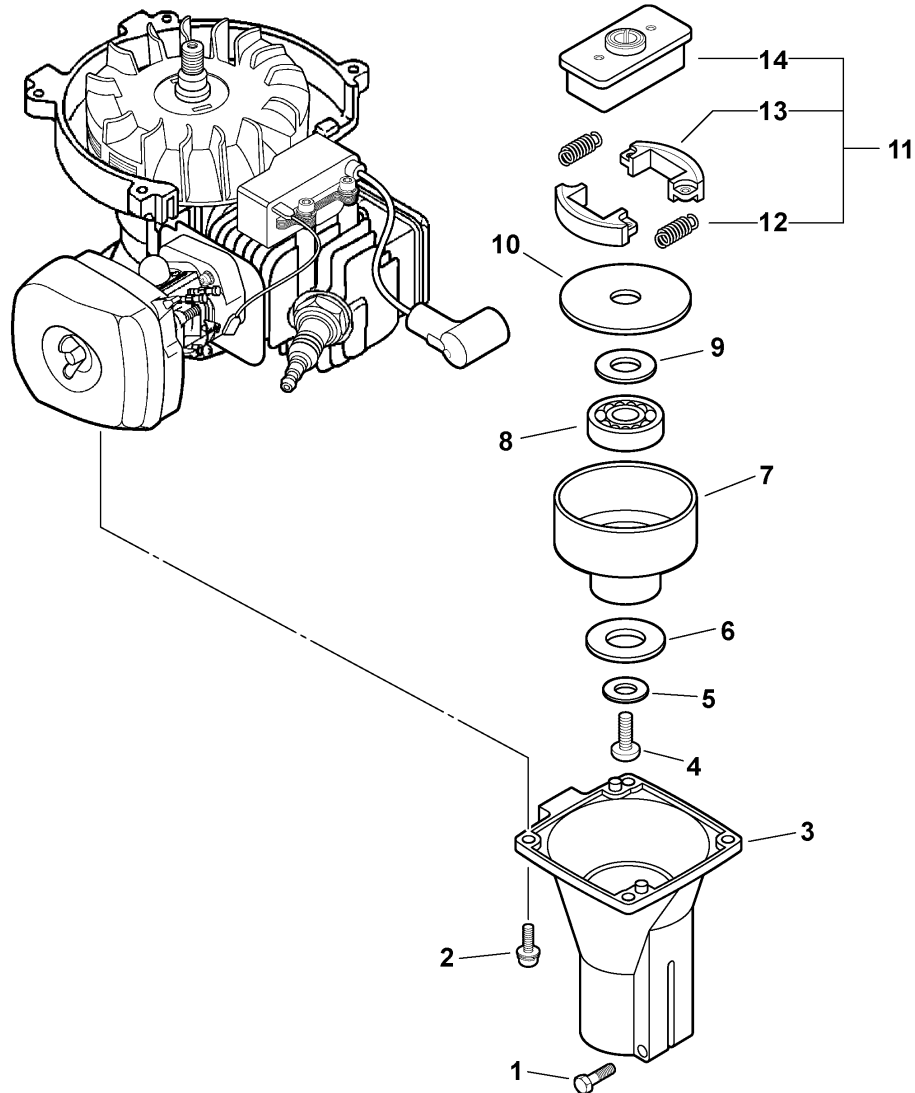
002 0100 000

①	P021040030	1	CAP ASY - ORANGE	CONJUNTO DE TAPA - NARANJA
2	+ V107000150	1	GASKET, CAP	JUNTA, TAPA
3	+ 13105156030	1	CONNECTOR, CAP	CONECTOR, TAPA
4	A356000030	1	VENT, FUEL TANK	RESPIRADERO, TANQUE DE COMBUSTIBLE
5	V471001200	1	PIPE - 3X5X70 -- BLACK <sup>(1)</sup>	TUBO - 3X5X70 -- NEGRO <sup>(1)</sup>
6	13201006460	1	PIPE - 3X6X110 -- CLEAR <sup>(2)</sup>	TUBO - 3X6X110 -- TRANSPARENTE <sup>(2)</sup>
7	V471003720	1	PIPE - 3X5X70 -- BLACK <sup>(3)</sup>	TUBO - 3X5X70 -- NEGRO <sup>(3)</sup>
8	V490001240	2	CLIP - 6	GANCHO - 6
9	V186000520	1	CONNECTOR, FUEL PIPE	CONECTOR, TUBO DE COMBUSTIBLE
10	13120507320	1	FILTER, FUEL	FILTRO DE COMBUSTIBLE
11	V471003730	1	PIPE - 3X5X140 -- BLACK <sup>(1)</sup>	TUBO - 3X5X140 -- NEGRO <sup>(1)</sup>
12	V137000030	1	GROMMET	ANILLO DE GOMA
13	90027505015	2	SCREW - 5X16 -- TAPPING	TORNILLO - 5X16 -- AUTOROSCANTE
14	A350000300	1	FUEL TANK ASY	CONJUNTO DE TANQUE DE COMBUSTIBLE
15	+ 13104528230	2	SLEEVE	MANGUITO
16	90074		RePower TUNE-UP KIT	KIT DE PUESTA A PUNTO
16	90074C		RePower TUNE-UP KIT <sup>(4)</sup>	KIT DE PUESTA A PUNTO <sup>(4)</sup>
17	90008		RePower FILTER KIT	KIT DE FILTRACIÓN

(FOOTNOTE) 1 - RePower BULK OPTION: 90014  
 2 - RePower BULK OPTION: 90017  
 3 - RePower BULK OPTION: N/A  
 4 - CANADA MODELS

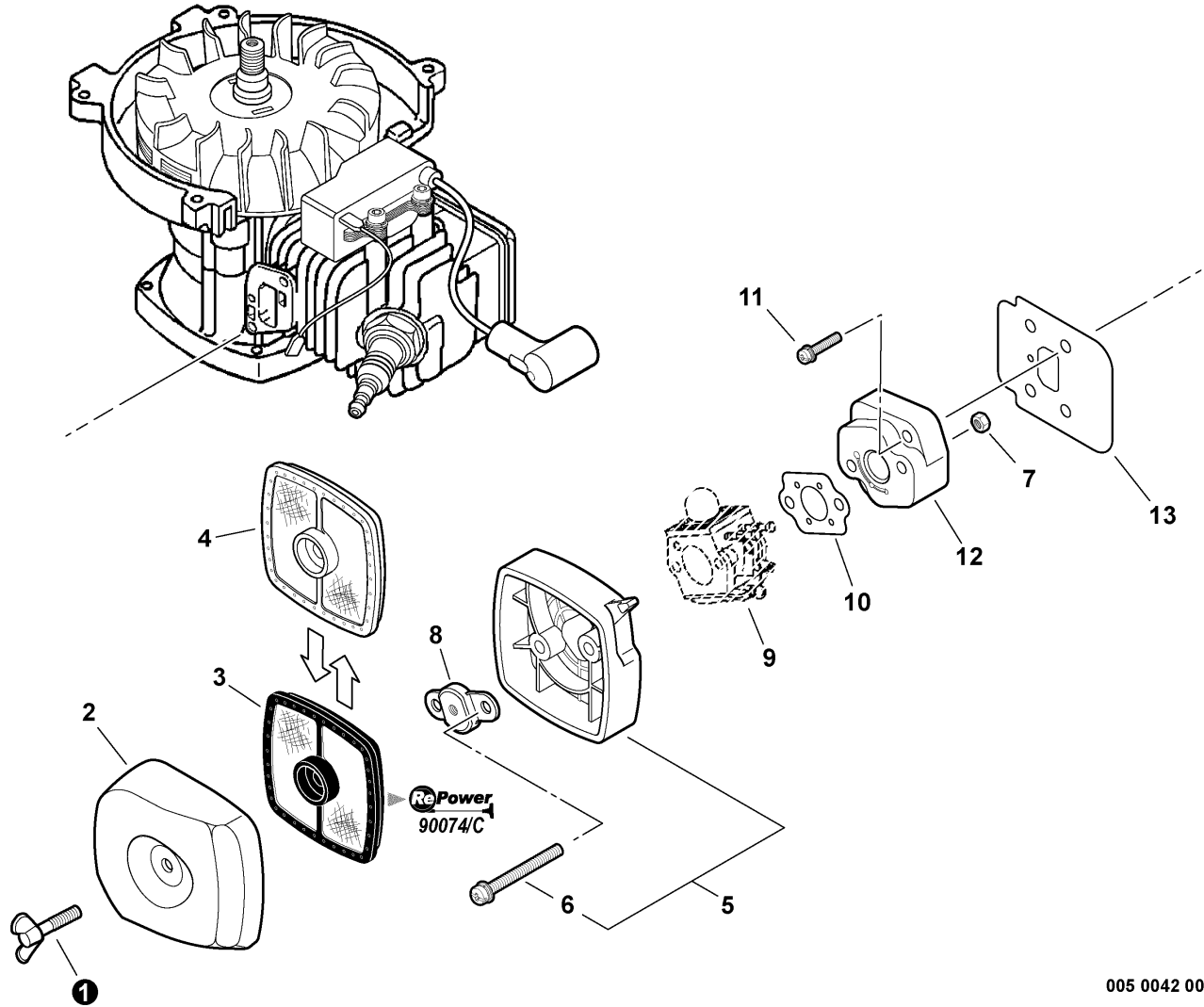
(NOTA DEL PIE) 1 - OPCIÓN A GRANEL de la RePower: 90014  
 2 - OPCIÓN A GRANEL de la RePower: 90017  
 3 - OPCIÓN A GRANEL de la RePower: NO DISPONIBLE  
 4 - MODELOS DE CANADÁ

Motoazadón

 Clutch Case, Clutch  
 Alojamiento del Embrague, Embrague


009 0009 VRT

1	13041611520	1	BOLT - 5X25	PERNO - 5X25
2	90023804014	4	SCREW - 4X14	TORNILLO - 4X14
3	61022311520	1	CASE, CLUTCH	CARCASA, EMBRAGUE
4	90023806012	1	SCREW - 6X12	TORNILLO - 6X12 -- CABEZA DE BOTÓN
5	17501411520	1	WASHER, CLUTCH	ARANDELA, EMBRAGUE
6	17504404630	1	WASHER, CLUTCH	ARANDELA, EMBRAGUE
7	17501004635	1	DRUM, CLUTCH	TAMBOR, EMBRAGUE
8	90080836000	1	BEARING, BALL - 6000	COJINETE DE BOLAS
9	90060000010	1	WASHER - 10	ARANDELA - 10
10	17501904630	1	PLATE, CLUTCH	PLACA, EMBRAGUE
11	17500007531	1	CLUTCH ASY	CONJUNTO DE EMBRAGUE
12	+ 17500905131	2	SHOE, CLUTCH	ZAPATA, EMBRAGUE
13	+ 17501805130	2	SPRING, CLUTCH	RESORTE, EMBRAGUE
14	+ 17501605020	1	HUB, CLUTCH	CUBO, EMBRAGUE



005 0042 000

①	21041752730	1	THUMBSCREW	TORNILLO, DE OREJETAS
2	13031306563	1	COVER, AIR CLEANER - GRAY	CUBIERTA, FILTRO DE AIRE - GRIS
2	13031305863	1	COVER, AIR CLEANER - BLACK	CUBIERTA, FILTRO DE AIRE - NEGRO
3	A226001410	1	FILTER, AIR - DOUBLE LAYER	FILTRO DE AIRE - CAPA DOBLE
4	13031054130	1	FILTER, AIR - SINGLE LAYER <sup>(1)</sup>	FILTRO DE AIRE - CAPA ÚNICA <sup>(1)</sup>
5	P021002921	1	AIR CLEANER CASE KIT - GRAY	AIRE CUBIERTA COMPLETO - GRIS
5	P021015760	1	AIR CLEANER CASE KIT - BLACK	AIRE CUBIERTA COMPLETO - NEGRO
6	+ 90024205065	2	SCREW - 5X65	TORNILLO - 5X65
7	90050000005	2	NUT - 5	TUERCA - 5
8	12901152730	1	PLATE, PREVENT	PLACA, PRE-RESPIRADERO
9	-----	1	CARBURETOR <sup>(2)</sup>	CARBURADOR <sup>(2)</sup>
10	13001642031	1	GASKET, INTAKE <sup>(3)</sup>	JUNTA, ADMISIÓN <sup>(3)</sup>
11	90023805020	2	SCREW - 5X20	TORNILLO - 5X20
12	13001742031	1	INSULATOR, INTAKE	ADMISIÓN, ADMISIÓN
13	V103000490	1	SHEILD, INTAKE <sup>(3)</sup>	SHEILD, INTAKE <sup>(3)</sup>
14	90074		RePower TUNE-UP KIT	KIT DE PUESTA A PUNTO
14	90074C		RePower TUNE-UP KIT <sup>(4)</sup>	KIT DE PUESTA A PUNTO <sup>(4)</sup>

**(FOOTNOTE)** 1 - OPTIONAL

2 - See Carburetor Diagram For Details

3 - Included In GASKET KIT

4 - CANADA MODELS

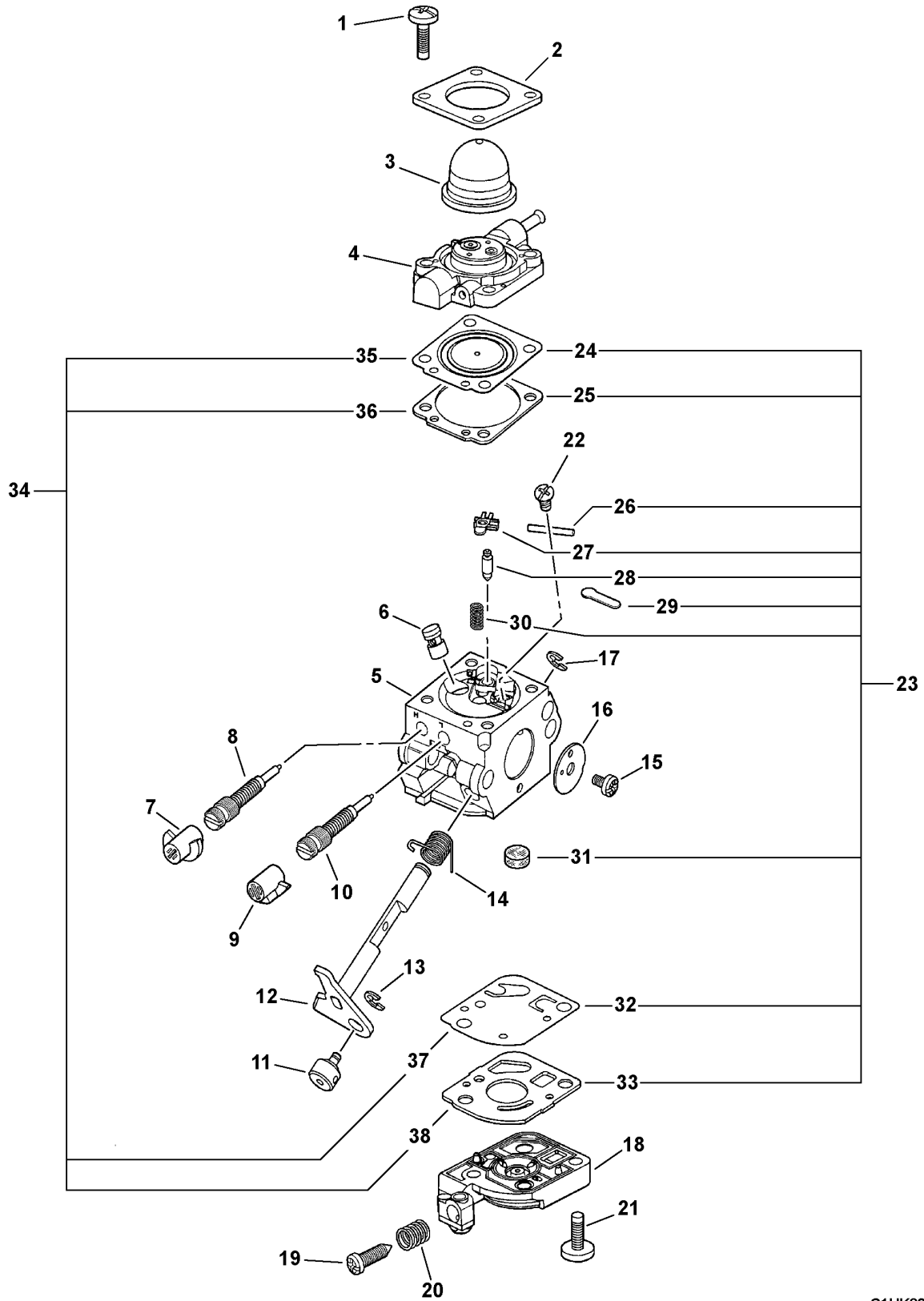
**(NOTA DEL PIE)** 1 - OPCIONAL

2 - Vea el diagrama del carburador para los detalles

3 - Includo en KIT de la JUNTA

4 - MODELOS DE CANADÁ



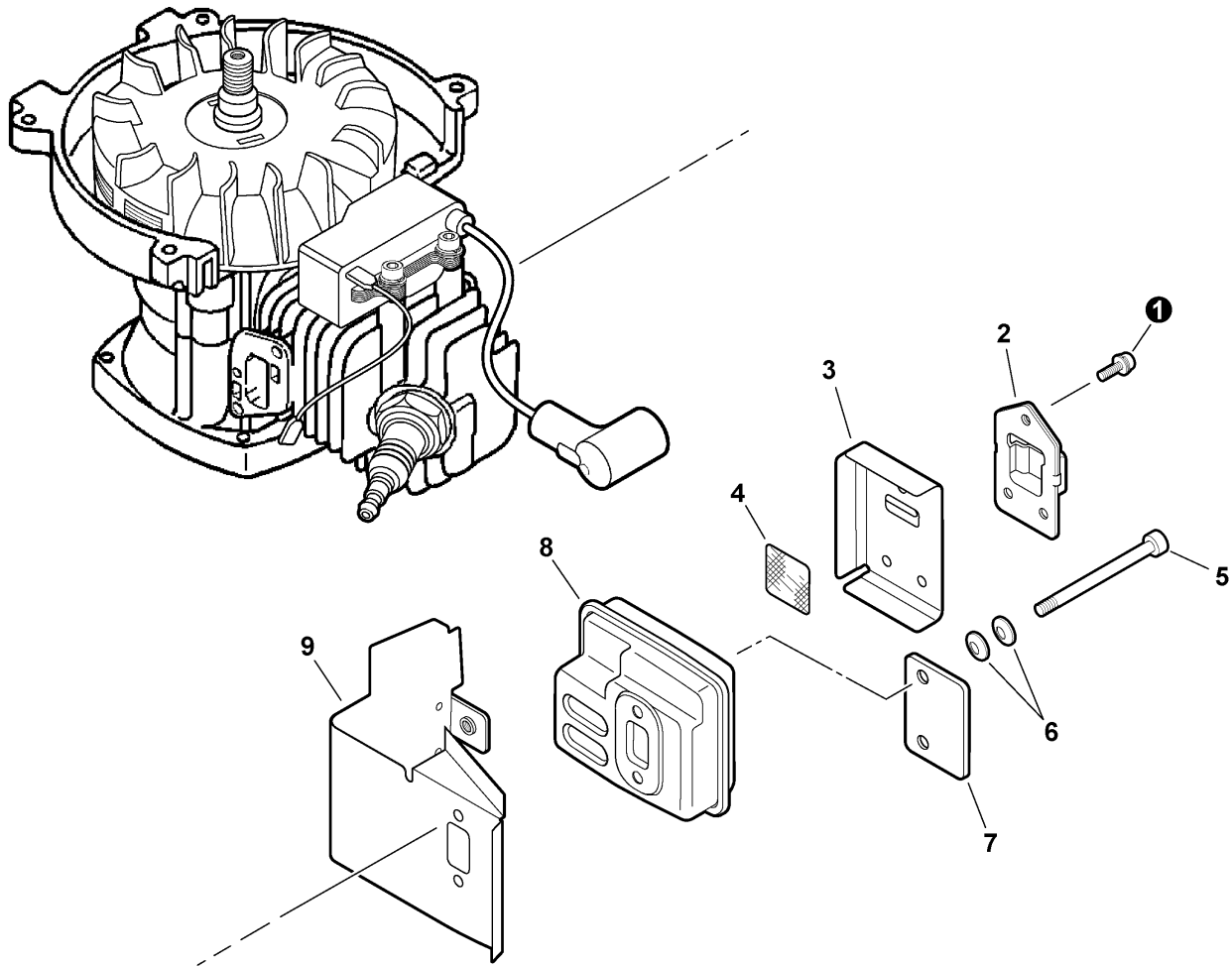


C1UK82 0001 000

	A021001090	1	CARBURETOR -- C1U-K82	CARBURADOR -- C1U-K82
①	+ P005000980	4	SCREW, PURGE BULB RETAINER	TORNILLO, RETÉN DEL BULBO DE LA PURGA
2	+ P005000620	1	RETAINER, PURGE BULB	RETÉN, BULBO DE LA PURGA
3	+ 12538108660	1	BULB, PURGE	BULBO, PURGA
4	+ P005000970	1	BASE, PURGE	BASE, PURGA
5	+ -----	1	BODY, CARBURETOR <sup>(1)</sup>	CUERPO, CARBURADOR <sup>(1)</sup>
6	+ 12537613120	1	NOZZLE, CHECK VALVE	BOQUILLA, VÁLVULA DE RETENCIÓN
7	+ 12532939030	1	CAP, LIMITER	TAPA, LIMITADOR
8	+ 12532013310	1	NEEDLE - HIGH SPEED	AGUJA - ALTA VELOCIDAD
9	+ 12532909860	1	CAP, LIMITER	TAPA, LIMITADOR
10	+ 12531813120	1	NEEDLE - LOW SPEED	AGUJA - BAJA VELOCIDAD
11	+ 12537242030	1	SWIVEL	PIVOTE
12	+ P005001070	1	SHAFT, THROTTLE	EJE, ACELERADOR
13	+ 12532713930	1	RING, RETAINING	ANILLO, RETÉN
14	+ 12531342030	1	SPRING, RETURN	RESORTE, RETORNO
15	+ 12531413930	1	SCREW, VALVE	TORNILLO, VÁLVULA
16	+ 12531649030	1	VALVE, THROTTLE	VÁLVULA, ACELERADOR
17	+ 12532715130	1	RING, RETAINING	ANILLO, RETÉN
18	+ 12532412820	1	BASE, PURGE	BASE, PURGA
19	+ 12533406960	1	SCREW, IDLE ADJUST	TORNILLO, AJUSTE DE RALENTÍ
20	+ 12533306960	1	SPRING, IDLE ADJUST	RESORTE, AJUSTE DEL MÍNIMO/RALENTÍ
21	+ 12531012820	2	SCREW, PUMP COVER	TORNILLO, CUBIERTA DE LA BOMBA
22	+ 12533942030	1	SCREW, METERING LEVER PIN	TORNILLO, PASADOR DE RETÉN
23	+ 12530013120	1	REPAIR KIT	KIT DE REPARACIÓN
24	+ -----	1	DIAPHRAGM, METERING	DIAPHRAGMA, DOSIFICACIÓN
25	+ -----	1	GASKET, METERING	JUNTA, DOSIFICACIÓN
26	+ -----	1	PIN, METERING LEVER	PASADOR, PALANCA DE DOSIFICACIÓN
27	+ -----	1	LEVER, METERING	PALANCA, DOSIFICACIÓN
28	+ -----	1	VALVE, INLET NEEDLE	VÁLVULA DE AGUJA, ADMISIÓN
29	+ -----	1	PLUG, WELCH	TAPÓN, WELCH
30	+ -----	1	SPRING, METERING LEVER	RESORTE, PALANCA DE DOSIFICACIÓN
31	+ -----	1	STRAINER	TAMIZ
32	+ -----	1	DIAPHRAGM, PUMP	DIAPHRAGMA, BOMBA
33	+ -----	1	GASKET, PUMP	JUNTA, BOMBA
34	+ 12530313120	1	DIAPHRAGM/GASKET KIT	KIT DE DIAFRAGMA/JUNTA
35	+ -----	1	DIAPHRAGM, METERING	DIAPHRAGMA, DOSIFICACIÓN
36	+ -----	1	GASKET, METERING	JUNTA, DOSIFICACIÓN
37	+ -----	1	DIAPHRAGM, PUMP	DIAPHRAGMA, BOMBA
38	+ -----	1	GASKET, PUMP	JUNTA, BOMBA

(FOOTNOTE) 1 - NOT AVAILABLE SEPARATELY

(NOTA DEL PIE) 1 - NO DISPONIBLE POR SEPARADO

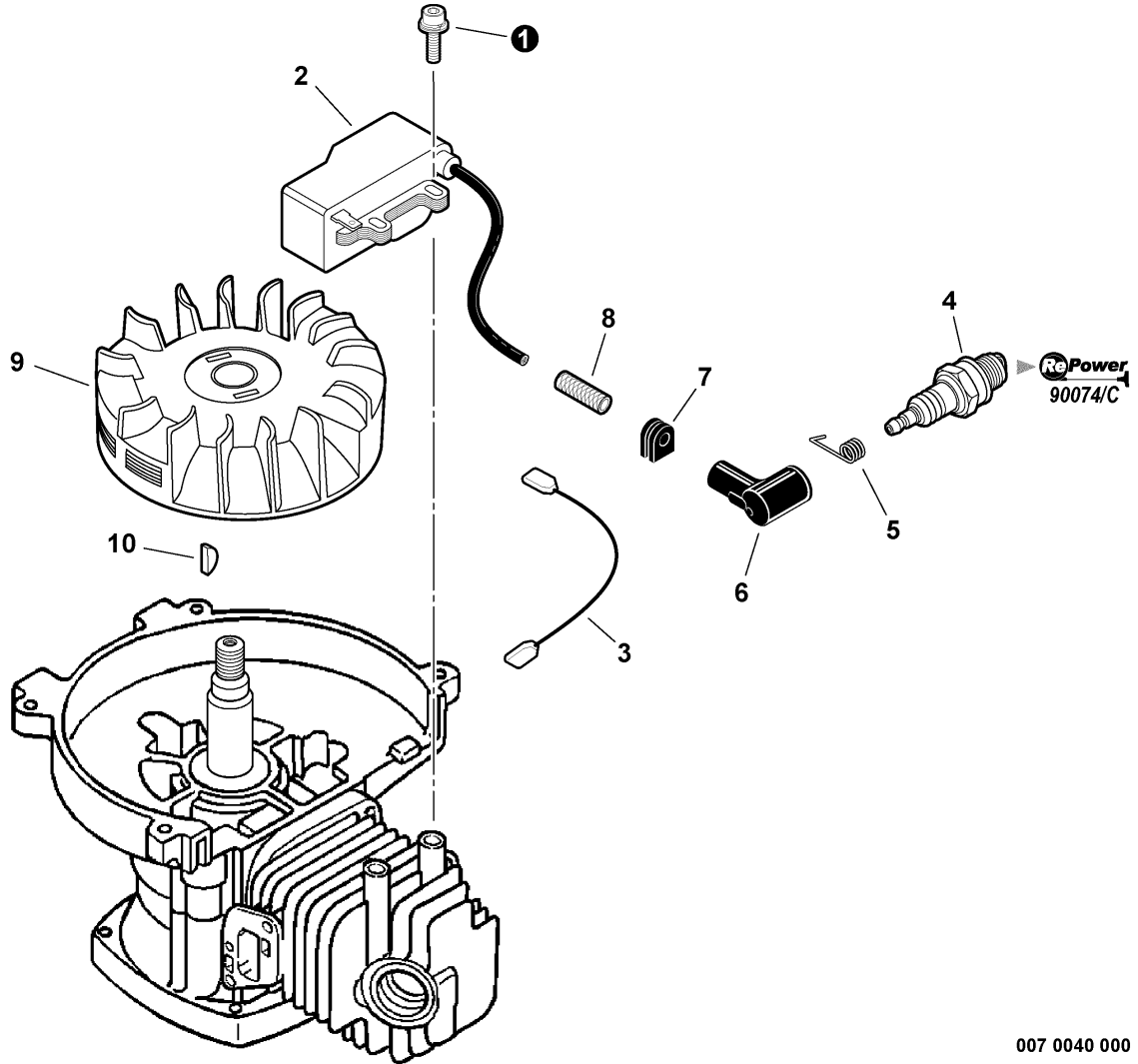


006 0041 VRT

①	9136704012	3	SCREW - 4X12	TORNILLO - 4X12
2	A313000700	1	GUIDE, EXHAUST	GUÍA, ESCAPE
3	V104000072	1	GASKET, EXHAUST <sup>(1)</sup>	JUNTA, ESCAPE <sup>(1)</sup>
4	14586240630	1	SCREEN, SPARK ARRESTER	PANTALLA, SUPRESOR DE CHISPAS
5	90010505055	2	SCREW - 5X55	TORNILLO - 5X50
6	V347000000	4	WASHER - CONICAL	ARANDELA - CÓNICA
7	V150000371	1	PLATE	PLACA
8	A300000521	1	MUFFLER	SILENCIADOR
9	V104000590	1	SHIELD, EXHAUST <sup>(1)</sup>	PROTECTOR, ESCAPE <sup>(1)</sup>

(FOOTNOTE) 1 - Included In GASKET KIT

(NOTA DEL PIE) 1 - Incluido en KIT de la JUNTA



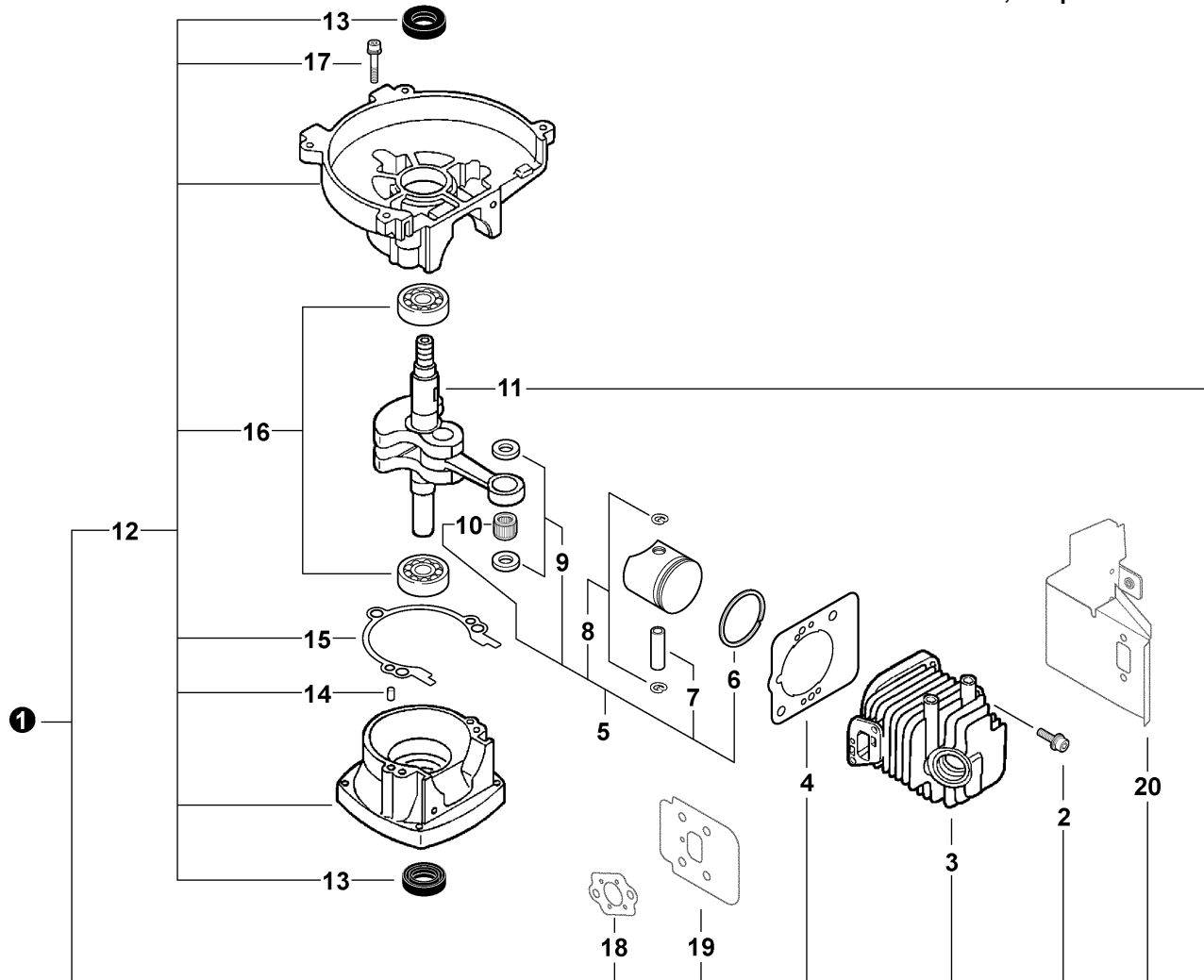
007 0040 000

①	9111304020	2	SCREW - 4X20	TORNILLO - 4X20
2	A411000220	1	COIL, IGNITION	BOBINA, IGNICIÓN
3	16202152830	1	LEAD - IGNITION	CABLE - IGNICIÓN
4	15901019830	1	SPARK PLUG -- BPM-8Y	BUJÍA -- BPM-8Y
4	A425000000	1	SPARK PLUG -- BPMR-8Y <sup>(1)</sup>	BUJÍA -- BPMR-8Y <sup>(1)</sup>
5	15901103432	1	TERMINAL, SPARK PLUG CAP	TERMINAL, CAPUCHÓN DE BUJÍA
6	15901201620	1	CAP, SPARK PLUG	TAPA, BUJÍA
7	15611004920	1	GROMMET	ANILLO DE GOMA
8	V475002200	1	TUBE, INSULATOR	TUBO, AISLANTE
9	A409000150	1	FLYWHEEL	VOLANTE
10	61032502730	1	KEY, WOODRUFF	CHAVETA, WOODRUFF
11	90074		RePower TUNE-UP KIT	KIT DE PUESTA A PUNTO
11	90074C		RePower TUNE-UP KIT <sup>(1)</sup>	KIT DE PUESTA A PUNTO <sup>(1)</sup>

(FOOTNOTE) 1 - CANADA MODELS

(NOTA DEL PIE) 1 - MODELOS DE CANADÁ

Motoazadón

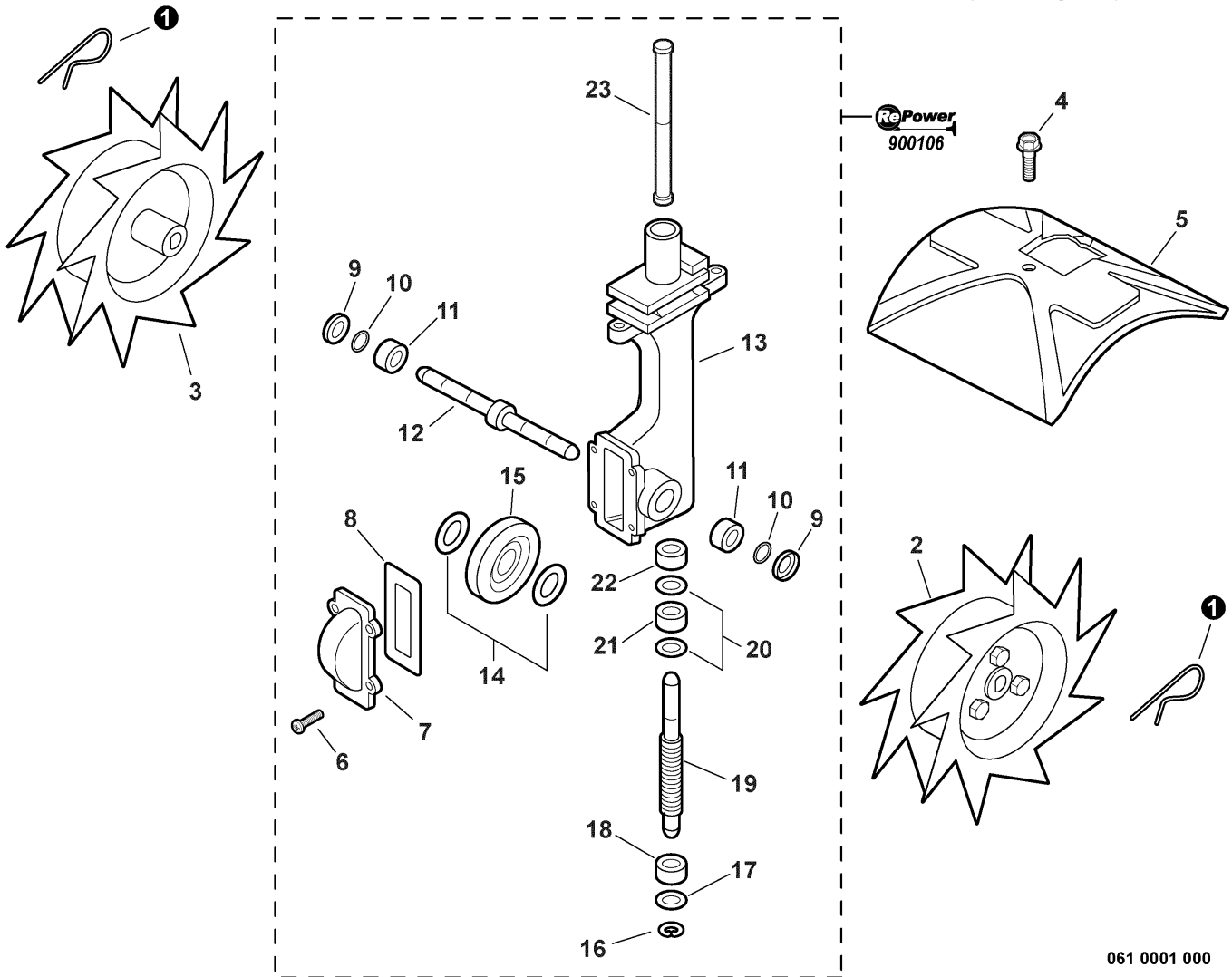
 Engine, Short Block -- SB1087  
 Motor, Bloque Corto -- SB1087


SB1087 0000 VRT

<b>1</b>	SB1087	1	SHORT BLOCK -- SB1087	BLOQUE CORTO -- SB1087
2	+ 90016205022	2	SCREW - 5X22	TORNILLO - 5X25
3	+ A130000550	1	CYLINDER	CILINDRO
4	+ V100000160	1	GASKET, CYLINDER <sup>(1)</sup>	JUNTA, CILINDRO <sup>(1)</sup>
5	+ P021007712	1	PISTON KIT	KIT DE PISTÓN
6	+ A101000090	1	RING, PISTON	ANILLO, PISTÓN
7	+ 10001311520	1	PIN, PISTON	PASADOR, PISTÓN
8	+ 10001504630	2	RING, RETAINING	ANILLO, RETÉN
9	+ 10001411520	2	SPACER, PISTON	ESPACIADOR, PISTÓN
10	+ A011000390	1	CRANKSHAFT ASY	CONJUNTO DE CIGÜEÑAL
11	+ V553000060	1	BEARING, NEEDLE - 8	COJINETE, DE AGUJAS - 8
12	+ 10020411521	1	CRANKCASE KIT	KIT DE CÁRTER
13	+ 10021242031	2	SEAL, OIL	SELLO, ACEITE
14	+ V622000020	2	PIN, LOCATING	PASADOR DE POSICIONAMIENTO
15	+ 10024242030	1	GASKET, CRANKCASE <sup>(1)</sup>	JUNTA, CÁRTER <sup>(1)</sup>
16	+ 9403536201	2	BEARING, BALL - 6201	COJINETE DE BOLAS
17	+ 90016205028	3	SCREW - 5X28	TORNILLO - 5X28
18	+ -----	1	GASKET, INTAKE <sup>(1)</sup>	JUNTA, ADMISIÓN <sup>(1)</sup>
19	+ -----	1	SHIELD, INTAKE <sup>(1)</sup>	PROTECTOR, ADMISIÓN <sup>(1)</sup>
20	+ -----	1	SHIELD, EXHAUST <sup>(1)</sup>	PROTECTOR, ESCAPE <sup>(1)</sup>

(FOOTNOTE) 1 - Included In GASKET KIT

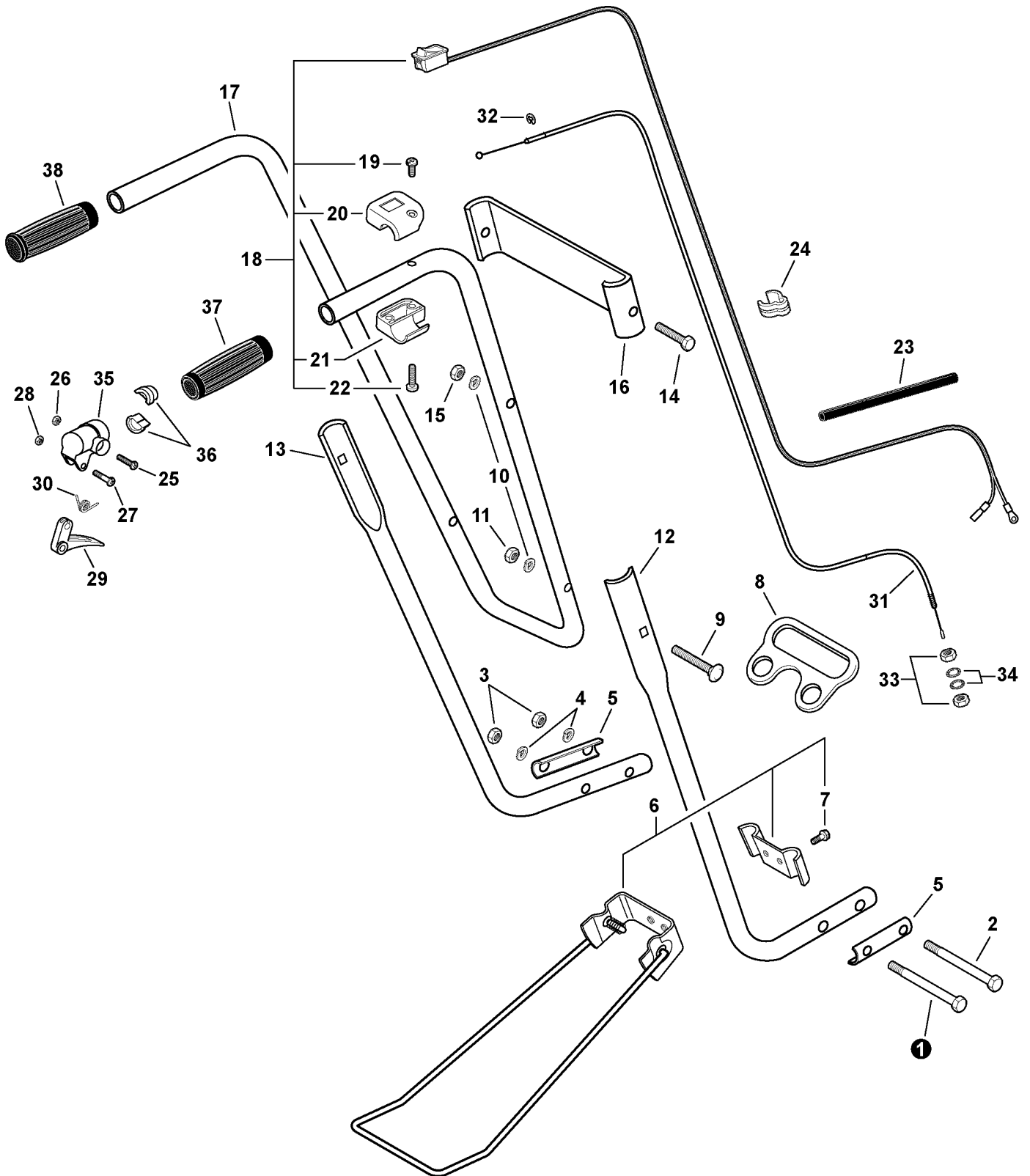
(NOTA DEL PIE) 1 - Incluido en KIT de la JUNTA



061 0001 000

①	60561213350	2	PIN - COTTER	PASADOR DE CHAVETA
2	69001013350	1	ROTOR, CULTIVATOR - RIGHT	ROTOR, MOTOAZADÓN - DERECHO
3	69001113350	1	ROTOR, CULTIVATOR - LEFT	ROTOR, MOTOAZADÓN- IZQUIERDO
4	90002108016	2	BOLT - 1/4 X 1/2"	PERNO - 1/4 X 1/2"
5	C550000300	1	SHEILD, ROTOR	SHEILD, ROTOR
6	90008200100	4	SCREW -- TAPPING	TORNILLO -- AUTOROSCANTE
7	66002012350	1	COVER, GEAR CASE	CUBIERTA, CAJA DE ENGRANAJES
8	60541212350	1	GASKET, GEAR CASE	JUNTA, CAJA DE ENGRANAJES
9	60541713350	2	SEAL, BEARING	SELLO, COJINETE
10	60542813350	2	RING, RETAINING	ANILLO, RETÉN
11	60422113350	2	BEARING	BEARING
12	60531413350	1	SHAFT, TINE	EJE, HORQUILLA
13	60541012350	1	CASE, GEAR	CARCASA, ENGRANAJES
14	60531613350	2	WASHER	ARANDELA
15	60531513350	1	GEAR, WORM	ENGRANAJE, TORNILLO SIN FIN
16	90070200015	1	RING, RETAINING	ANILLO, RETÉN
17	60551112350	1	WASHER	ARANDELA
18	60541812350	1	BEARING, BALL	COJINETE DE BOLAS
19	60531313350	1	SHAFT, WORM	EJE, TORNILLO SIN FIN
20	60532413350	2	RACE, BEARING	RACE, BEARING
21	60543313350	1	BEARING, THRUST	COJINETE, DE EMPUJE
22	60541813350	1	BEARING, BALL	COJINETE DE BOLAS
23	60531012350	1	DRIVESHAFT	EJE DE MANDO
24	900106	1	RePower GEAR CASE KIT	CONJUNTO DE CAJA DE ENGRANAJE

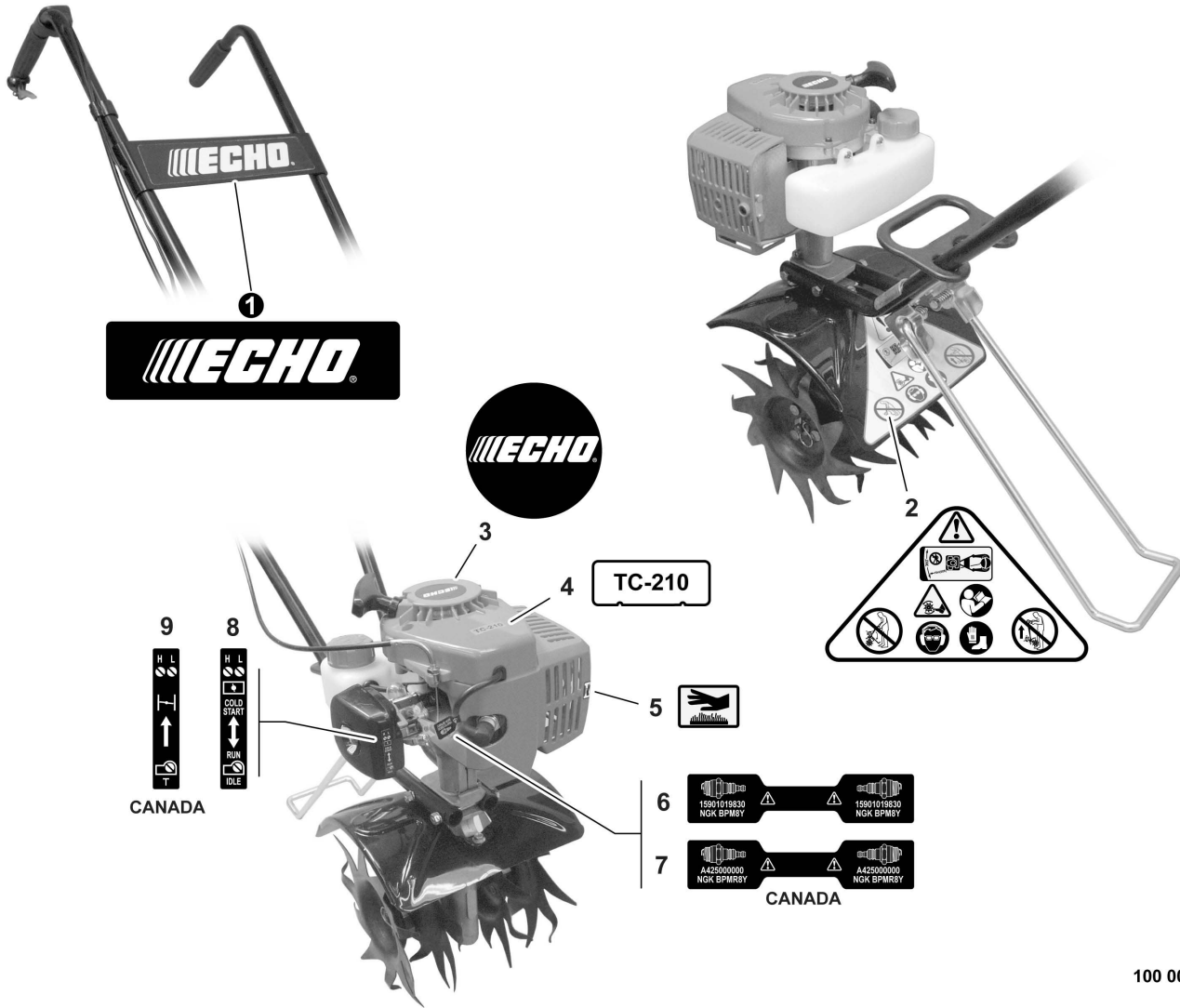
Motoazadón

Handle, Ignition Switch, Throttle Cable  
Mango, Interruptor, Cable del Acelerador

060 0001 000

1	90001708104	1	BOLT - 1/4 X 3-1/4"	PERNO - 1/4 X 3-1/4"
2	90001708096	1	BOLT - 1/4 X 3"	PERNO - 1/4 X 3"
3	90003100008	2	LOCKNUT - 1/4"	CONTRATUERCA - 1/4"
4	16389213350	2	LOCKWASHER	ARANDELA DE PRESIÓN
5	69401113350	2	PLATE	PLACA
6	99988800900	1	KICK STAND KIT	KIT DE APOYO
7	+ V204000240	2	BOLT - 6X12	PERNO - 6X12
8	C800000150	1	HANDLE, LIFTING	MANGO, ELEVACIÓN
9	90001808040	2	BOLT - 1/4 X 1-1/4"	PERNO - 1/4 X 1-1/4"
10	16389213350	4	LOCKWASHER	ARANDELA DE PRESIÓN
11	90003208032	2	NUT - 1/4"	TUERCA - 1/4"
12	35111013350	1	HANDLE, LOWER - RIGHT	MANGO, INFERIOR - DERECHO
13	35121013350	1	HANDLE, LOWER - LEFT	MANGO, INFERIOR - IZQUIERDO
14	90001708040	2	BOLT - 1/4 X 1-1/4"	PERNO - 1/4 X 1-1/4"
15	90003100008	2	LOCKNUT - 1/4"	CONTRATUERCA - 1/4"
16	35131213350	1	BRACKET, HANDLE	SOPORTE, MANGO
17	35101013351	1	HANDLE - UPPER	MANGO - SUPERIOR
18	P021016460	1	IGNITION SWITCH KIT	KIT DE INTERRUPTOR DEL ENCENDIDO
19	+ 90025305010	1	SCREW - 5X10	TORNILLO - 5X10
20	+ A473000031	1	CASE, SWITCH - UPPER	CARCASA, INTERRUPTOR - SUPERIOR
21	+ A472000080	1	CASE, SWITCH - LOWER	CARCASA, INTERRUPTOR - INFERIOR
22	+ 90008000200	2	SCREW - 4X20	TORNILLO - 4X20
23	17812750330	1	TUBE - VINYL	TUBO - VINILO
24	V491000230	2	CLIP	GANCHO
25	90022005025	1	SCREW - 5X25	TORNILLO - 5X25
26	90056000005	1	LOCKNUT - 5	CONTRATUERCA - 5
27	17811005330	1	SCREW - 5X30	TORNILLO - 5X30
28	90050000005	1	NUT - 5	TUERCA - 5
29	17801006460	1	TRIGGER, THROTTLE	GATILLO, ACELERADOR
30	17804305230	1	SPRING, TRIGGER	RESORTE, GATILLO
31	17800111520	1	CABLE, THROTTLE	CABLE, ACELERADOR
32	V583000020	1	RING, RETAINING	ANILLO, RETÉN
33	90050200006	2	NUT - 6	TUERCA - 6
34	90061000006	2	LOCKWASHER - 6	ARANDELA - 6
35	17802408730	1	BRACKET, TRIGGER	SOPORTE, GATILLO
36	17811113350	2	CLIP	GANCHO
37	35131527931	1	GRIP, HANDLE - RIGHT	AGARRE, MANGO - DERECHO
38	35131102330	1	GRIP, HANDLE - LEFT	AGARRE, MANGO - IZQUIERDO





100 0092 000

❶	X502000680	1	LABEL - ECHO	ETIQUETA - ECHO
2	X505002600	1	LABEL - CAUTION -- OPERATION	ETIQUETA - PRECAUCIÓN -- OPERACIÓN
3	X502000330	1	LABEL - ECHO	ETIQUETA - ECHO
4	X503009530	1	LABEL - MODEL -- TC-210	ETIQUETA - MODELO -- TC-210
5	X505002310	1	LABEL - CAUTION -- HOT	ETIQUETA - PRECAUCIÓN -- CALIENTE
6	X532000671	1	LABEL - SPARK PLUG -- BPM-8Y	ETIQUETA - BUJÍA -- BPM-8Y
7	X532000720	1	LABEL - SPARK PLUG -- BPMR-8Y(1)	ETIQUETA - BUJÍA -- BPMR-8Y(1)
8	89012106360	1	LABEL - CHOKE	ETIQUETA - AHOGADOR
9	89012105360	1	LABEL - CHOKE(1)	ETIQUETA - AHOGADOR(1)

(FOOTNOTE) 1 - CANADA MODELS

(NOTA DEL PIE) 1 - MODELOS DE CANADÁ

# NO DIAGRAM REQUIRED

<b>1</b>	<b>90008</b>	<b>1</b>	<b>RePower FILTER KIT</b>	<b>KIT DE FILTRACIÓN</b>
<b>2</b>	<b>+ -----</b>	<b>1</b>	<b>FILTER, AIR - DOUBLE LAYER</b>	<b>FILTRO DE AIRE - CAPA DOBLE</b>
<b>3</b>	<b>+ -----</b>	<b>1</b>	<b>FILTER, FUEL</b>	<b>FILTRO DE COMBUSTIBLE</b>
<b>4</b>	<b>90010</b>	<b>1</b>	<b>RePower CAP AND VENT KIT</b>	<b>KIT REPOWER DE TAPA Y RESPIRADERO</b>
<b>5</b>	<b>+ -----</b>	<b>1</b>	<b>CAP</b>	<b>TAPA</b>
<b>6</b>	<b>+ -----</b>	<b>1</b>	<b>GASKET, CAP</b>	<b>JUNTA, TAPA</b>
<b>7</b>	<b>+ -----</b>	<b>1</b>	<b>VENT ASY</b>	<b>CONJUNTO DE RESPIRADERO</b>
<b>8</b>	<b>90074</b>	<b>1</b>	<b>RePower TUNE-UP KIT</b>	<b>KIT DE PUESTA A PUNTO</b>
<b>9</b>	<b>+ -----</b>	<b>1</b>	<b>FILTER, AIR - DOUBLE LAYER</b>	<b>FILTRO DE AIRE - CAPA DOBLE</b>
<b>10</b>	<b>+ -----</b>	<b>1</b>	<b>FILTER, FUEL</b>	<b>FILTRO DE COMBUSTIBLE</b>
<b>11</b>	<b>+ -----</b>	<b>1</b>	<b>SPARK PLUG -- BPM-8Y</b>	<b>BUJÍA -- BPM-8Y</b>
<b>12</b>	<b>90074C</b>	<b>1</b>	<b>RePower TUNE-UP KIT<sup>(1)</sup></b>	<b>KIT DE PUESTA A PUNTO<sup>(1)</sup></b>
<b>13</b>	<b>+ -----</b>	<b>1</b>	<b>FILTER, AIR - DOUBLE LAYER</b>	<b>FILTRO DE AIRE - CAPA DOBLE</b>
<b>14</b>	<b>+ -----</b>	<b>1</b>	<b>FILTER, FUEL</b>	<b>FILTRO DE COMBUSTIBLE</b>
<b>15</b>	<b>+ -----</b>	<b>1</b>	<b>SPARK PLUG -- BPMR-8Y</b>	<b>BUJÍA -- BPMR-8Y</b>
<b>16</b>	<b>P021009110</b>	<b>1</b>	<b>GASKET KIT</b>	<b>KIT DE JUNTAS</b>
<b>17</b>	<b>+ -----</b>	<b>1</b>	<b>GASKET, CRANKCASE</b>	<b>JUNTA, CÁRTER</b>
<b>18</b>	<b>+ -----</b>	<b>1</b>	<b>GASKET, CYLINDER</b>	<b>JUNTA, CILINDRO</b>
<b>19</b>	<b>+ -----</b>	<b>1</b>	<b>GASKET, EXHAUST</b>	<b>JUNTA, ESCAPE</b>
<b>20</b>	<b>+ -----</b>	<b>1</b>	<b>GASKET, INTAKE</b>	<b>JUNTA, ADMISIÓN</b>
<b>21</b>	<b>+ -----</b>	<b>1</b>	<b>SHIELD, INTAKE</b>	<b>PROTECTOR, ADMISIÓN</b>
<b>22</b>	<b>+ -----</b>	<b>1</b>	<b>SHIELD, EXHAUST</b>	<b>PROTECTOR, ESCAPE</b>

(FOOTNOTE) 1 - CANADA MODELS

(NOTA DEL PIE) 1 - MODELOS DE CANADÁ