



# Manual del operador PAS 2620 Serie Pro Attachment™

## ADVERTENCIA

*El sistema de escape del motor de este producto contiene químicos que pueden causar cáncer, defectos congénitos u otros daños en la reproducción, de acuerdo a lo que se conoce en el Estado de California.*

## ADVERTENCIA



*Lea y comprenda toda la literatura incluida antes de su uso. Si no lee los manuales, podría sufrir lesiones graves.*

Nota: Este producto cumple con los estándares CAN ICES-2/NMB-2.

## TABLA DE CONTIENDO

Introducción .....	3
Información de servicio .....	4
Número de serie y piezas .....	4
Servicio .....	4
Asistencia para productos del consumidor de ECHO .....	4
Registro de producto .....	4
Literatura adicional .....	4
Seguridad .....	5
Información importante y símbolos de seguridad del manual .....	5
Símbolos internacionales .....	6
Condición personal y equipos de seguridad .....	8
Equipo .....	13
Control de emisiones (escape y evaporación) .....	16
Información de control de emisiones de EPA .....	16
Descripción .....	17
Contenido .....	18
Montaje .....	19
Eje de la cabeza de fuerza/eje inferior ensamblado .....	19
Empuñadura de soporte .....	20
Equilibrio y ajuste la unidad .....	20
Operación .....	21
Combustible .....	22
Arranque del motor en frío .....	26
Arranque con el motor caliente .....	28
Parada del motor .....	29
Mantenimiento .....	30
Niveles de habilidad .....	30
Intervalos de mantenimiento .....	31
Filtro de aire .....	33
Filtro de combustible .....	35
Bujía .....	36
Sistemas de enfriamiento .....	37
Sistema de escape .....	38
Ajuste del carburador .....	40
Lubricación .....	41
Localización y reparación de fallas .....	43
Almacenamiento .....	45
Almacenamiento a largo plazo (más de 30 días) .....	45
Especificaciones .....	46
Adaptadores opcionales aprobados por ECHO .....	47
Registro de producto .....	48

## INTRODUCCIÓN

Las especificaciones, descripciones y material ilustrativo de esta literatura son lo más precisos posible. Las especificaciones están sujetas a cambios sin previo aviso. Las ilustraciones pueden incluir equipos y accesorios opcionales y es posible que no incluyan todo el equipo estándar. Su equipo puede que se aparezca un poco diferente al equipo que se muestra en la imagen.



Lea y comprenda toda la literatura incluida. La literature contiene especificaciones e información de seguridad, funcionamiento, mantenimiento, almacenamiento, y ensamblaje específica de este producto.

Escanear los códigos QR que se encuentran a través del manual del operador para obtener más información.



Para literatura adicional que incluye manuales de seguridad donde corresponda, o preguntas sobre términos utilizados en este manual, visite:

<https://www.echo-usa.com/manuals>



O

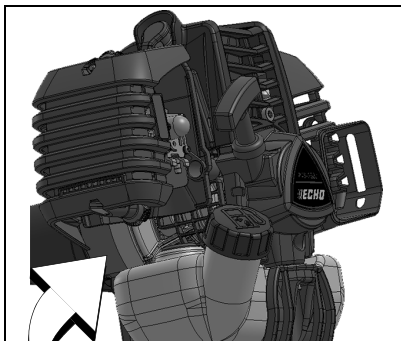
<https://www.shindaiwa-usa.com/manuals>



## INFORMACIÓN DE SERVICIO

### Número de serie y piezas

Las piezas ECHO legítimas y los conjuntos y kits de mantenimiento para los productos ECHO sólo están disponibles en un distribuidor autorizado ECHO. Cuando necesite comprar piezas, siempre tenga a mano el número de modelo y de serie de la unidad. Para referencia futura, anótelos en el espacio que se proporciona a continuación.



Número de modelo: \_\_\_\_\_ Número de serie: \_\_\_\_\_

### Servicio

Durante el período de garantía, el servicio de este producto lo debe realizar un distribuidor de servicio autorizado por ECHO. Para conocer el nombre y el domicilio del distribuidor de servicio autorizado ECHO más cercano, pregunte a su revendedor o llame al: 1-800-432-ECHO (3246). La información del distribuidor también está disponible en nuestro sitio web. Cuando lleve la unidad para reparaciones o servicios cubiertos por la garantía, se requiere el comprobante de compra.

### Asistencia para productos del consumidor de ECHO

Si necesita asistencia o tiene alguna duda relacionada con la aplicación, funcionamiento o mantenimiento de este producto puede llamar al Departamento de asistencia al cliente ECHO al 1-800-432-ECHO (3246) de lunes a viernes de 8:00 de la mañana a 5:00 de la tarde (hora central estándar). Antes de llamar, tenga a mano el número de modelo y de serie de la unidad.

### Registro de producto

Puede asegurarse de contar con una garantía sin problemas registrando en línea su equipo ECHO en [www.echo-usa.com](http://www.echo-usa.com) o completando hoja de registro de garantía que se suministra en este manual. El registro del producto confirma la cobertura de garantía y proporciona un enlace directo entre usted y ECHO si necesitamos comunicarnos por algún motivo.

### Literatura adicional

Además de encontrar información en línea, la información está disponible en su distribuidor servicio autorizado de ECHO, o poniéndose en contacto con ECHO Incorporated, 400 Oakwood Road, Lake Zurich, IL 60047, 4-800-432-ECHO (3246).



X7502347700

## SEGURIDAD

### Información importante y símbolos de seguridad del manual

A lo largo de este manual y en el producto mismo, encontrará alertas de seguridad y mensajes informativos de gran utilidad precedidos por símbolos o palabras clave. A continuación se enumera una explicación de dichos símbolos y palabras clave y su significado.

#### PELIGRO

*El símbolo de alerta de seguridad acompañado por la palabra "PELIGRO" destaca un acto o condición que LLEVARÁ a que se produzcan lesiones personales graves o la muerte si no se evita.*

#### ADVERTENCIA

*El símbolo de alerta de seguridad acompañado por la palabra "ADVERTENCIA" destaca un acto o condición que PUEDE llevar a que se produzcan lesiones personales graves o la muerte si no se evita.*

#### PRECAUCIÓN

*El símbolo de alerta de seguridad acompañado por la palabra "PRECAUCIÓN" destaca un acto o condición que PODRÍA llevar a que se produzcan lesiones personales menores o moderadas si no se evita.*

#### AVISO

*El mensaje adjunto proporciona información necesaria para proteger la unidad.*












Nota: Este mensaje adjunto proporciona sugerencias para el uso, cuidado y mantenimiento de la unidad.



SÍMBOLO DE CÍRCULO Y BARRA OBLICUA

Este símbolo significa que la acción específica que se muestra está prohibida. Ignorar estas prohibiciones puede ocasionar lesiones graves o mortales.

Símbolos internacionales

Símbolo	Descripción	Símbolo	Descripción
	Lea y entienda el manual del operador	<b>H</b>	Ajuste del carburador - Mezcla de alta velocidad
	Protéjase los ojos, oídos y cabeza	<b>T</b>	Ajuste del carburador -Velocidad en vacío
	Use protección para pies y manos.	<b>L</b>	Ajuste del carburador - Mezcla de baja velocidad
	Seguridad / Alerta		Parada
	Superficie Caliente		Mezcla de combustible y aceite
	NO permita que haya llamas o chispas cerca del combustible		Encendido activado/ desactivado
	Nofuem cerca del combustible		Ampolla del carburador
	Control del estrangulador "marcha" posición (Estrangulador Abierto)		Control del estrangulador "arranque en frío" posición (Estrangulador Cierre)
	No acerque los pies a la hoja		Accesorio giratorio del corte

Símbolo	Descripción	Símbolo	Descripción
	Objetos lanzados		Protector de la cara a usar
	Amputación de dedos		Utilice zapatos resistentes con suelas antiderrapantes
	No opere a menos de 15 m (50 ft.) de peligros eléctricos. Mantenga a todas las personas presentes a por lo menos 15 m (50 ft.) de distancia del área trabajada.		Planee en que dirección se va mover para alejarse del camino cuando un objeto va a caer.
	NO USE el cabezal de línea - cuchillas solamente		NO USE HOJAS - Solo cabeza de línea
	Mantenga a todas las personas presentes a por lo menos 15 m (50 ft.) de distancia del área trabajada	Cuidado con los objetos lanzados Use protección ocular	
	No permita a nadie que se acerque más de 15 m (50 ft.) de la máquina		

Nota: No todos los símbolos aparecerán en su unidad.

**MIRE ANTES DE BOMBEAR!**  
 Percentage de Etanol  
 0% - 10% 15% - 30% - 50% - 85%  
**UTILIZE E10 o COMBUSTIBLE de MENOR CONTENIDO de ETANOL**  
 No use cualquier combustible que contenga mas de 10 por ciento de etanol (E10) en este equipo. Puede causar daños o fallos y está prohibido por la Ley Federal.  
 Consulte la sección "Combustible" en el manual del operador

### Condición personal y equipos de seguridad

## ⚠️ ADVERTENCIA

Cáncer y daños reproductivos  
[www.P65Warnings.ca.gov](http://www.P65Warnings.ca.gov)

## ⚠️ ADVERTENCIA



*El silenciador o el silenciador catalítico y la cubierta circundante pueden ponerse extremadamente calientes. Siempre manténgase a distancia del área del silenciador y del escape, de lo contrario pueden producirse lesiones personales graves.*

## ⚠️ ADVERTENCIA

*Los usuarios de este producto corren el riesgo de causar lesiones a ellos mismos o a terceros si la unidad se utiliza de manera incorrecta y/o no se cumplen las precauciones de seguridad. Cuando haga funcionar la unidad debe utilizar indumentaria adecuada y equipos de seguridad.*

### Condición física

Es posible que su criterio y destreza física no sean los adecuados:

- si está cansado o enfermo
- si está tomado medicamentos



- si ha tomado alcohol o consumido drogas

Haga funcionar la unidad sólo si se encuentra bien física y mentalmente.

### Protección ocular

## ADVERTENCIA

- ◆ Cada vez que haga funcionar la unidad debe utilizar protección ocular conforme a los requisitos de ANSI Z87.1 o CE.
- ◆ Para mayor seguridad, puede llevar puesta una careta de protección facial sobre las gafas de seguridad para protegerse de las ramas cortantes o los escombros volantes.

### Protección para las manos

Utilice guantes de goma resistentes y antideslizantes para mejorar el agarre de las empuñaduras. Los guantes también ofrecen protección contra las cortaduras y rasguños, los ambientes fríos y reducen la transmisión de la vibración de la máquina a sus manos.

### Protección auditiva

ECHO recomienda utilizar protección personal cada vez que utilice la unidad.

### Protección respiratoria

Los operarios que son sensibles al polvo o agentes alérgenos comúnmente presentes en el aire, pueden necesitar una máscara de protección contra el polvo para evitar inhalar estos materiales cuando usan la unidad. Las máscaras de protección contra el polvo también pueden proteger al operario contra los escombros de las plantas y otros materiales vegetales, por ejemplo, el polen. Asegúrese de que la máscara no obstaculice su visión y reemplace la máscara según sea necesario para evitar la obstrucción del aire.

### Indumentaria adecuada

Utilice accesorios cómodos e indumentaria adecuada.

- Los pantalones deben ser de piernas largas y las camisas de mangas largas.
- NO UTILICE PANTALONES CORTOS,

- NO UTILICE CORBATAS, BUFANDAS, ALHAJAS o ropa con objetos sueltos o colgantes que puedan enredarse en las piezas móviles o la vegetación circundante.
- Mantenga la ropa abotonada o con la cremallera cerrada y las mangas bien colocadas.

Utilice calzado de trabajo resistente con suela antideslizante;

- NO UTILICE CALZADO DE PUNTA ABIERTA.
- NO OPERE LA UNIDAD CON PIES DESNUDOS.

Mantenga el cabello largo alejado del motor y de la entrada de aire. Sujete el cabello con una gorra o red.

La indumentaria de protección reforzada puede aumentar la fatiga del operador y puede producirle un golpe de calor. Programe el trabajo pesado para las primeras horas de la mañana o las últimas de la tarde, cuando las temperaturas son más bajas.

## ADVERTENCIA

***Durante el funcionamiento, los componentes del encendido de la máquina generan un campo electromagnético que pueden interferir con algunos marcapasos. Para reducir el riesgo de lesiones graves o mortales, antes de hacer funcionar esta máquina, las personas con marcapasos deben consultar a su médico y al fabricante del marcapasos. En ausencia de la mencionada información, ECHO no recomienda el uso de sus productos a ninguna persona que tenga un marcapasos.***

**Funcionamiento prolongado y condiciones extremas**

## PRECAUCIÓN

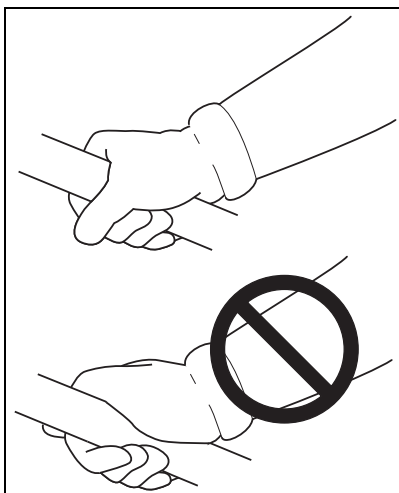
***La exposición prolongada al frío o la vibración puede ocasionar lesiones. Lea y siga las instrucciones de seguridad y uso para minimizar el riesgo de lesiones. Si no sigue las instrucciones, puede sufrir lesiones dolorosas en la muñeca/mano/brazo.***

Se cree que la exposición a las vibraciones y el frío pueden producir una condición denominada síndrome de Raynaud que afecta los dedos de algunas personas. Esta exposición puede causar sensaciones de hormigueo y ardor, seguidas por pérdida de color y entumecimiento de los dedos. Se insiste en recomendar el cumplimiento de las siguientes precauciones, ya que se desconoce si la mínima exposición puede provocar esta enfermedad.

- Mantenga el cuerpo caliente, especialmente la cabeza, el cuello, los pies, las manos y las muñecas.
- Mantenga la buena circulación de la sangre realizando ejercicios enérgicos con los brazos durante pausas frecuentes en el trabajo, y además no fumando.
- Limite las horas de funcionamiento de la máquina. Trate de completar cada día de trabajo con tareas en las que no se requiera el funcionamiento de la unidad ni de otro equipo eléctrico portátil.
- Si siente malestar, enrojecimiento e inflamación de los dedos seguido por palidez y pérdida de sensibilidad, consulte al médico antes de continuar su exposición al frío y la vibración.

### Lesiones por esfuerzo repetitivo

Se cree que la sobreexigencia de los músculos y los tendones de los dedos, las manos, los brazos y los hombros puede producir malestar, inflamación, entumecimiento, debilidad y dolor intenso en las áreas mencionadas. Ciertas actividades repetitivas de las manos pueden ponerlo en una situación de riesgo de desarrollar una lesión por esfuerzo repetitivo (RSI). Una condición RSI extrema es el síndrome de túnel carpiano (CTS) que puede ocurrir cuando la muñeca se inflama y comprime un nervio vital que recorre dicha área. Algunas personas creen que la exposición prolongada a vibraciones puede contribuir al CTS, y que además este síndrome puede causar dolor severo durante meses e incluso años.



Para reducir el riesgo de RSI/CTS, haga lo siguiente:

- Evite utilizar la muñeca en posición doblada, extendida o torcida. Más bien trate de mantener una posición recta. Además, cuando agarre algo, utilice toda la mano, no sólo el pulgar y el dedo índice.
- Realice pausas periódicas para minimizar la repetición y descanse las manos.
- Reduzca la velocidad y la fuerza con la que realiza el movimiento repetitivo.

- Haga ejercicios para fortalecer los músculos de las manos y los brazos.
- Si siente hormigueo, entumecimiento o dolor en los dedos, las manos, las muñecas o los brazos, inmediatamente detenga el equipo eléctrico y consulte al médico. Lo antes que se diagnostique RSI/CTS, es más probable que se evite un daño permanente en los nervios o los músculos.

## PELIGRO

***Sobre todos los conductores eléctricos y alambres de comunicación que pueden tener corriente eléctrica de alto voltaje. Esta unidad no está aislada contra corrientes eléctricas. Nunca toque los alambres directa e indirectamente, en caso contrario lesiones serias o hasta la muerte se podría causar.***

## PELIGRO

***No haga funcionar este producto adentro o en áreas mal ventiladas. Es sistema de escape del motor contiene emisiones tóxicas que pueden ocasionar lesiones graves o la muerte.***

### Lea los manuales

- Proporcione a todos los usuarios de este equipo un ejemplar del manual del operador.

### Despeje el área de trabajo

- Siempre despeje el área de trabajo de objetos extraños como piedras, vidrios rotos, clavos, cables o cuerdas e inspeccione para detectar peligros ocultos. Se debe advertir a los transeúntes y colegas, y se debe impedir que niños y animales se acerquen a más de 15 m (50 ft.) cuando la unidad está en uso.
- Fuera de la zona de 15 m (50 ft), aún hay riesgo de sufrir lesiones a causa de los objetos lanzados.
- Se debe alentar a las personas presentes a usar protección ocular
- Si alguien se acerca a usted, detenga el motor y el accesorio de corte.
- Cuando se usa una unidad de hojas, existe el riesgo adicional de que las personas presentes sufran lesiones si los golpea la hoja en movimiento en el caso de un contragolpe de la hoja u otra reacción inesperada de la hoja.

### Agarre bien la unidad

- Sostenga la empuñadura acelerador y la empuñadura soporte con el pulgar y los demás dedos rodeando las empuñaduras.

### Mantenga una buena postura

- Mantenga un buen pie y el equilibrio en todo momento. No se que de pie sobre superficies resbaladizas, desiguales o inestables. No trabaje en posiciones raras o escaleras. No trate de alcanzar lugares alejados.

### Evite las superficies calientes

- Mantenga el área de escape despejada de suciedad inflamable. Evite el contacto durante e inmediatamente después de la operación.



### Equipo

## ADVERTENCIA

***Use solo accesorios de ECHO. Pueden producirse lesiones graves por el uso de una combinación no aprobada de accesorios. ECHO Incorporated no será responsable por la falla de los dispositivos de corte, accesorios o conexiones que no hayan sido probados y aprobados por ECHO. Lea y cumpla con todas las instrucciones de seguridad enumeradas en este manual.***

- ◆ No intente modificar este producto. Pueden producirse lesiones graves si se usa una modificación de este producto.
- ◆ Inspeccione la unidad para detectar tuercas, pernos y tornillos flojos o faltantes. Ajuste o reemplace según sea necesario.
- ◆ Inspeccione el escudo para detectar daños y verifique que el escudo esté correctamente instalado, y que la hoja de corte esté firme en su lugar. Reemplace si alguno de ellos está dañado o faltante.
- ◆ Compruebe que el accesorio de corte esté firmemente sujeto y en condiciones seguras de operación.
- ◆ Verifique si la línea no metálica flexible recomendada por el fabricante está instalada en el cabezal de la podadora.
- ◆ Verifique que el gatillo del acelerador, el bloqueo del gatillo del acelerador y el interruptor de detención funcionen correctamente.

- ◆ Compruebe que el mango y el arnés (si se incluyen) estén instalados y ajustados para un funcionamiento cómodo y seguro. Consulte la sección de ensamblaje para un ajuste apropiado.

## ADVERTENCIA

*Las partes móviles pueden amputar los dedos o causar lesiones graves. Mantenga las manos, la vestimenta y los objetos sueltos alejados de todas las aberturas.*

- ◆ SIEMPRE apague el motor, desconecte la bujía y asegúrese de que todas las partes móviles se hayan detenido por completo antes de ensamblar la unidad, eliminar obstrucciones, limpiar suciedad o realizar tareas de reparación en la unidad.
- ◆ No conecte el cable de la bujía a la bujía hasta que esté listo para usar.
- ◆ NO arranque ni opere la unidad a menos que todos los escudos y protecciones estén debidamente ensamblados en la unidad.
- ◆ NUNCA toque una abertura mientras el motor está funcionando. Es posible que las piezas móviles no se vean a través de las aberturas.
- ◆ Coloque el cableado de forma segura para impedir el pandeo, la separación de los conectores, o la rotura durante la operación. Recoja el cable en exceso, y sujete con abrazaderas de cables si se incluyeron en el equipo, o coloque detrás del área del filtro de aire. No coloque el cableado directamente contra componentes calientes del motor.
- ◆ Inspeccione el cableado y los conectores para detectar marcas, cortes, conductores expuestos u otros daños, y repare o reemplace según sea necesario. El cable o los conectores expuestos pueden ocasionar descargas, chispas y riesgo de incendio o explosión, resultando en lesiones graves.
- ◆ Compruebe la existencia de conexiones seguras en los terminales del cable.

 **ADVERTENCIA**

***Verifique periódicamente que no haya fugas en el sistema de combustible (conductos de combustible, ventilación, aros interiores, tanque y tapa de combustible), especialmente si el equipo sufre alguna caída. Si se detectan daños o fugas, no use la unidad, de lo contrario pueden producirse lesiones personales graves o daños a los bienes. Hágala reparar por un concesionario autorizado de servicio antes de utilizarla.***

## CONTROL DE EMISIONES (ESCAPE Y EVAPORACIÓN)

### Información de control de emisiones de EPA

El sistema de control de emisiones del motor es EM (modificación del motor) y si el penúltimo carácter de la familia de motores que aparece en la etiqueta de información sobre el control de emisiones (ver el ejemplo) es "B", "C", "K", o "T", el sistema de control de emisiones es EM y TWC (catalizador de 3 vías). El sistema de control de emisiones del tanque y tubería de combustible es EVAP (emisiones evaporatorias).

#### EMISSION CONTROL INFORMATION

ENGINE FAMILY: XEHS.0214KO DISPLACEMENT: 21.2 cc  
EMISSION COMPLIANCE PERIOD: 300 Hours  
THIS ENGINE MEETS U.S.EPA EXH/EVAP EMISSION  
REGULATIONS FOR MODEL YEAR XXXX REFER TO OWNER'S MANUAL  
FOR MAINTENANCE SPECIFICATIONS AND ADJUSTMENTS.

**YAMABIKO CORP.**



En el motor se encuentra una etiqueta de control de emisión. (Éste es SÓLO UN EJEMPLO, la información varía por FAMILIA de motor).

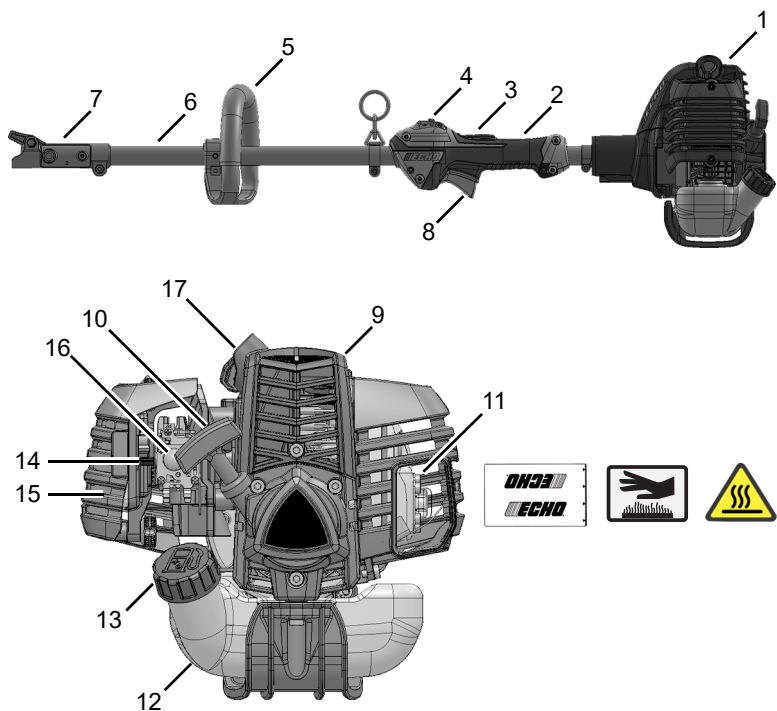
### Duración de las emisiones del producto (período de cumplimiento para las emisiones)

El período de cumplimiento de emisiones de 50 o 300 horas, es el intervalo de tiempo seleccionado por el fabricante por el que se certifica que la salida de emisiones del motor cumple con las reglamentaciones correspondientes, siempre que se sigan los procedimientos de mantenimiento y según lo establecido en la sección Mantenimiento de este manual.



## DESCRIPCIÓN

Localice la(s) calcomanía(s) o grabado(s) de seguridad en su unidad. Asegúrese de que sean legibles y que comprenda y siga las instrucciones. Si alguno no se puede leer, se pueden pedir reemplazos a su distribuidor ECHO. Las imágenes que se muestran a continuación son solo un ejemplo. Los de su unidad pueden parecer ligeramente diferentes.



1. Cabezal De Impulsión
2. Empuñadura Acelerador - Para La Mano Derecha
3. Seguro Del Gatillo Del Acelerador
4. Interruptor De Parada
5. Empuñadura De Soporte - Para La Mano Izquierda
6. El Eje Motriz Superior Ensamblado
7. El Eje Motriz Aclopador
8. Gatillo De Acelerador
9. Apoyabrazo
10. Arrancador/asa De Retroceso
11. Silenciador Apagachispas O Silenciador Apagachispas Con Catalizador
12. Tanque De Combustible
13. Tapa Del Tanque De Combustible
14. Estrangulador
15. Filtro De Aire
16. Cebador
17. Bujía

## **CONTENIDO**

---

El producto ECHO que ha comprado se ha montado en fábrica para su conveniencia. Debido a restricciones de empaçado, un poco de montaje tal vez sea necesario.

Después de abrir la caja de cartón, compruebe si está dañada. Notifique inmediatamente a la tienda o distribuidor ECHO en caso de que haya piezas dañadas o que falten. Use la lista de contenido para comprobar las piezas que faltan.

- 1 Cabeza de fuerza con el eje motriz ensamblado
- 1 Guía de inicio rápido
- 1 Declaración de garantía

## MONTAJE

### Eje de la cabeza de fuerza/eje inferior ensamblado

## ! ADVERTENCIA

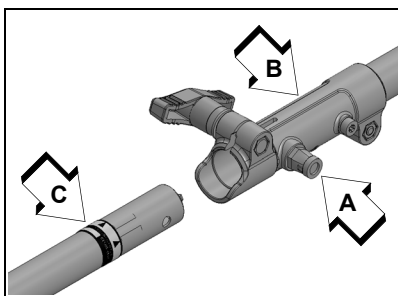
**No efectúe procedimientos de mantenimiento o montaje con el motor en marcha.**

Piezas necesarias: PAS o SRM-SB eje del cabezal de impulsión y acopladores.

1. Fije el cabezal de impulsión/conjunto de eje en una superficie horizontal.
2. Tire del pasador guía (A) y gírelo hacia la izquierda  $\frac{1}{4}$  de vuelta hasta la posición de bloqueo.
3. Retire el gancho de almacenamiento y la tapa del eje de transmisión del accesorio.

**Nota:** Su acoplador puede parecer diferente al acoplador que se muestra. Los modelos anteriores de cabezales eléctricos pueden tener acoplamientos más cortos.

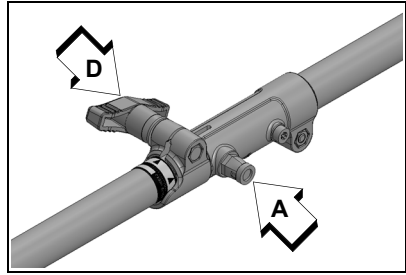
4. Coloque cuidadosamente el conjunto del eje de transmisión del accesorio en el acoplador (B). Gire el eje (C) para asegurarse de que el eje de transmisión inferior interno se enganche en el casquillo del eje de transmisión superior cuadrado.



**Nota:** La carcasa del cojinete inferior y el conjunto de la cabeza deben estar alineados con el motor.

**Nota:** Algunos modelos tienen una calcomanía de línea de montaje para ayudar en el montaje.

5. Gire el pasador de localización (A) un cuarto de vuelta en el sentido de las agujas del reloj para enganchar el orificio del eje inferior. Asegúrese de que el pasador localizador esté completamente enganchado girando el eje de transmisión inferior. El pasador localizador debe encajar al ras en el acoplador. El enganche completo evitará una mayor rotación del eje.

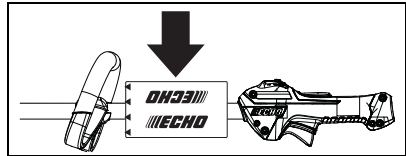


6. Asegure el conjunto del eje inferior al acoplador apretando la perilla de sujeción (D).

**Empuñadura de soporte**

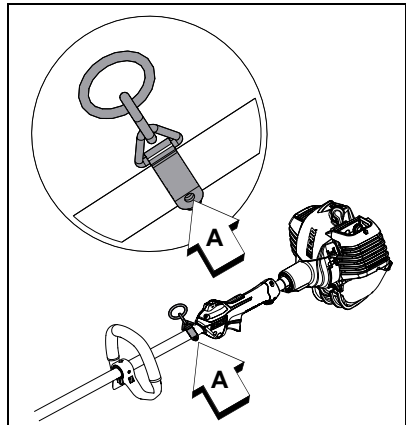
Nota: La etiqueta muestra una separación mínima para la ubicación de empuñadura de soporte.

1. Si es necesario coloque la empuñadura de soporte para efectuar la operación de forma cómoda y apriete bien los tornillos.

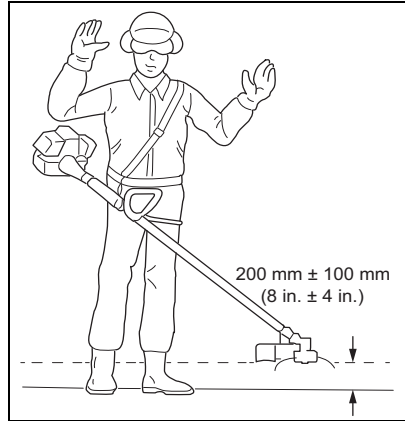


**Equilibre y ajuste la unidad**

1. Afloje el tornillo de la abrazadera del anillo del arnés (A).
2. Póngase el arnés y sujete la unidad al arnés.



3. Deslice el gancho del arnés (A) hacia arriba o hacia abajo hasta que la unidad se equilibre con el accesorio de corte o hoja  $200 \text{ mm} \pm 100 \text{ mm}$  ( $8 \text{ in} \pm 4 \text{ in}$ ) del terreno (B).
4. Apriete el tornillo del gancho del arnés.
5. Afloje los tornillo(s) de la abrazadera de mango en 'u' y posicione empuñadura en 'u' para cómoda operación.
6. Apriete con seguridad los tornillos del mango.



## OPERACIÓN

### ⚠ ADVERTENCIA

**Las piezas móviles pueden amputar dedos o causar lesiones graves. Mantenga las manos, ropa y objetos sueltos lejos de todas las aberturas. Pare siempre el motor, desconecte la bujía y asegúrese de que todas las piezas móviles se paren por completo antes de eliminar las obstrucciones, eliminar los residuos o efectuar el servicio de la unidad.**

### ⚠ ADVERTENCIA

**El escape del motor está CALIENTE, y contiene monóxido de carbono (CO), un gas venenoso. La inhalación de CO puede causar la pérdida de conocimiento, lesiones graves o la muerte. El gas de escape puede causar quemaduras graves. Coloque SIEMPRE la unidad de modo que el escape apunte en sentido opuesto a la cara y al cuerpo.**

 **ADVERTENCIA**

*El funcionamiento de este equipo puede generar chispas que pueden provocar incendios alrededor de vegetación seca. Esta unidad está equipada con un amortiguador de chispas para prevenir la descarga de partículas calientes del motor. El uso de una cuchilla metálico también puede crear chispas si la cuchilla hace contacto con piedras, metal u otros objetos duros. Comuníquese con el departamento de bomberos de la localidad para que le expliquen las leyes o reglamentos sobre los requisitos para la prevención de incendios.*

**Combustible** **ADVERTENCIA**

*Los combustibles diésel y los combustibles alternativos, como el E-15 (15 % de etanol), como E-85 (85 % de etanol) o cualquier combustible que no cumpla con los requisitos de ECHO NO están aprobados para su uso en motores de gasolina ECHO de 2 tiempos. El uso de combustibles diésel o alternativos puede causar problemas de rendimiento, pérdida de potencia, sobrecalentamiento, bloqueo de vapor de combustible y operación no intencionada de la máquina, incluidos, entre otros, el enganche inadecuado del embrague. Los combustibles diésel o alternativos también pueden causar un deterioro prematuro de las líneas de combustible, las juntas, los carburadores y otros componentes del motor.*

**Requisitos de combustible**

**Gasolina:** use gasolina nueva (adquirida durante los últimos 30 días del surtidor) de 89 octanos [R+M/2] (de grado intermedio o superior) que sea de buena calidad. La gasolina puede contener hasta un 10 % de etanol (alcohol etílico) o un 15 % de MTBE (éter metil tertbutílico). La gasolina que contiene metanol (alcohol de madera) **NO** está aprobada. Se recomienda el combustible de la marca ECHO para prolongar la vida útil de los motores refrigerados por aire de 2 tiempos y motores híbridos de 2 o 4 tiempos.

**Aceite para motores de dos tiempos:** se debe usar un aceite para motores de dos tiempos que cumpla con ISO-L-EGD (ISO/CD 13738) y JASO FD, como los aceites para motores de 2 tiempos de la marca ECHO. Los aceites de 2 tiempos de la marca ECHO cumplen con estos estándares. Los problemas en el motor debido a una lubricación inadecuada por no utilizar un aceite certificado por ISO-L-EGD (ISO/CD 13738) y JASO M345-FD anularán la garantía del motor de dos tiempos.

## **ADVERTENCIA**

*El aceite de motor de 2 tiempos contiene destilados de petróleo y otros aditivos que pueden ser dañinos si se ingieren. El aceite calentado puede liberar vapores que pueden causar fuego repentino o encenderse con fuerza explosiva. Lea y siga las instrucciones del fabricante del aceite, y observe todas las advertencias y precauciones de seguridad para el manejo de líquidos inflamables. Para obtener más información detallada sobre seguridad y primeros auxilios, visite [www.echo-usa.com](http://www.echo-usa.com) y obtenga una copia de la ficha técnica de seguridad de los materiales.*

- ◆ **MANTENER FUERA DEL ALCANCE DE LOS NIÑOS.**
- ◆ **Si se ingiere, no induzca el vómito. LLAME A UN MÉDICO O A UN CENTRO DE CONTROL DE INTOXICACIONES DE INMEDIATO.**
- ◆ **USE GAFAS DE SEGURIDAD** al mezclar o manipular.
- ◆ **EVITE** el contacto repetido o prolongado con la piel.
- ◆ **EVITE** inhalar nieblas o vapores de aceite.

## **AVISO**

*Los aceites para motores de 2 tiempos de la marca ECHO se pueden mezclar en una proporción de 50:1 para su aplicación en todos los motores ECHO vendidos en el pasado, independientemente de la relación especificada en esos manuales.*

## Manejo de combustible

 **PELIGRO**

*El combustible es MUY inflamable. Tenga mucho cuidado al mezclarlo, almacenarlo o manipularlo, ya que pueden producirse lesiones personales graves.*

- ◆ *Utilice un contenedor de combustible aprobado. Marque los contenedores de combustible como que contienen combustible de mezcla de 2 tiempos.*
- ◆ *NO fume cerca del combustible.*
- ◆ *NO permita llamas o chispas cerca del combustible.*
- ◆ *Los tanques/latas de combustible pueden estar bajo presión. Siempre afloje las tapas de combustible lentamente permitiendo que la presión se iguale.*
- ◆ *NUNCA reposte una unidad cuando el motor esté CALIENTE o FUNCIONANDO.*
- ◆ *NO llene los tanques de combustible en interiores. SIEMPRE llene los tanques de combustible al aire libre sobre el suelo desnudo.*
- ◆ *NO llene demasiado el tanque de combustible. Limpie los derrames inmediatamente.*
- ◆ *Apriete de forma segura la tapa del tanque de combustible y cierre el contenedor de combustible después de repostar.*
- ◆ *Inspeccione si hay fugas de combustible. Si se encuentra una fuga de combustible, no encienda ni opere la unidad hasta que se repare la fuga.*
- ◆ *Tenga cuidado al manipular combustible. Mezcle y vierta el combustible en exteriores donde no haya chispas ni llamas. Retire lentamente la tapa de combustible solo después de detener el motor y permita que la unidad se enfríe. No fume mientras manipula o mezcla el combustible. Mueva la unidad al menos 10 pies (3 m) del lugar de reabastecimiento de combustible antes de arrancar el motor.*



## ! PELIGRO

**El vapor de gasolina es más pesado que el aire y puede viajar a lo largo del suelo a fuentes cercanas de ignición, como motores eléctricos, luces piloto y motores calientes o en funcionamiento. Los vapores encendidos por una fuente de ignición pueden regresar al contenedor de combustible, lo que resulta en una explosión, incendio, lesiones graves o fatales y daños extensos a la propiedad.**

### Instrucciones de mezcla

## AVISO

**El combustible almacenado envejece. No mezcle más combustible del que espera usar en 30 días, y 90 días si se agrega un estabilizador de combustible.**

1. Llene un contenedor de combustible aprobado con la mitad de la cantidad requerida de gasolina.
2. Agregue la cantidad adecuada de aceite para motores de 2 tiempos a la gasolina.
3. Cierre el recipiente y agite para mezclar el aceite con la gasolina.
4. Agregue la gasolina restante, cierre el contenedor de combustible y remezcle.

Mezcla de combustible a aceite: relación 50:1			
EE. UU.		Métrico	
Gasolina	Aceite	Gasolina	Aceite
gal.	fl.oz.	L	cc
1	2,6	5	100
2	5,2	10	200
5	13	25	500

## AVISO

**El derrame de combustible es una de las principales causas de emisiones de hidrocarburos. En algunos estados puede que se exija el uso de recipientes de corte automático de combustible para reducir los derrames.**

**Almacenamiento:** las leyes de almacenamiento de combustible varían según el lugar. Póngase en contacto con la sede de gobierno local para conocer las leyes que se aplican en su área. Por precaución, guarde el combustible en un recipiente hermético aprobado. Guárdelo en instalaciones no ocupadas y bien ventiladas, lejos de chispas y llamas.

- Vacíe el tanque de combustible antes de guardar la unidad. Coloque el combustible sin usar en un recipiente aprobado de almacenamiento de combustible.

## AVISO

*El combustible almacenado para motores de dos tiempos puede separarse. SIEMPRE agite bien el recipiente de combustible antes de cada uso.*

## AVISO

*El aceite y la gasolina usados, y las toallas sucias son materiales de desecho peligrosos. Las leyes de eliminación varían según la localidad.*

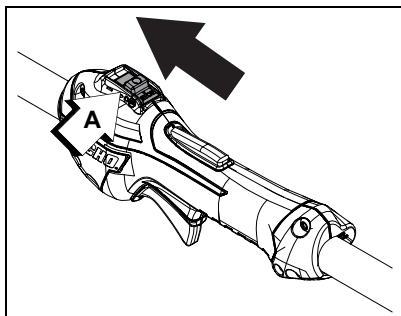
### Arranque del motor en frío

## ⚠ ADVERTENCIA

***El accesorio funcionará inmediatamente cuando el motor comienza y posiblemente podrá dar una lesión seria. Mantenga las piezas movibles claras de los objetos que podrían enredarse o lanzarse, y superficies que podrían causar pérdida de control.***

#### 1. Interruptor de parada

Mueva el botón de interruptor de parada (A) hacia adelante en sentido contrario a la posición de PARADA.

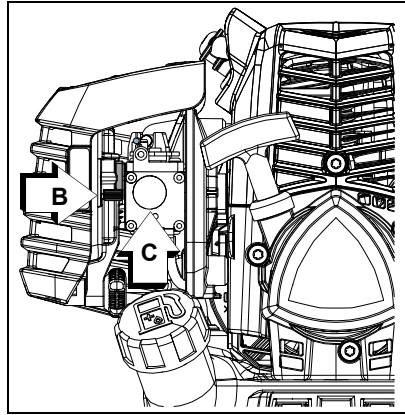


2. *Estrangulador*

Mueva la palanca del estrangulador (B) a la posición de arranque en frío (|←|).

3. *Cebador*

Pulse el cebador (C) hasta que se vea combustible en el tubo transparente de retorno de combustible. Pulse el cebador cuatro o cinco veces adicional.

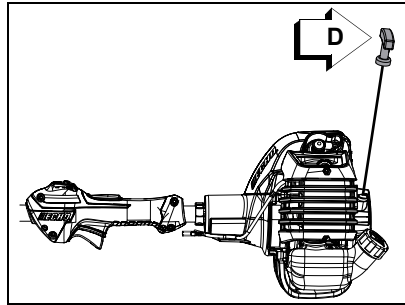


4. *Arranque de retroceso*

Ponga la unidad en un área plana y mantenga las movibles piezas del accesorio claras de todos los obstáculos.

Firmemente agarre el empuñadura acelerador y el seguro del gatillo del acelerador con la mano izquierda y completamente rebaje el gatillo del acelerador a la posición de ancho abierto.

Rápidamente jale el agarrador de arranque de retroceso/cuerda (D) hasta que el motor se encienda (o déle dos a tres jaladas máximo).



5. *Estrangulador*

Después de que el motor se encienda (o cinco jaladas), mueva la palanca de estrangulador de nuevo para la posición de <<RUN>> (|→|) correr. Firmemente agarre el empuñadura acelerador y el seguro del gatillo del acelerador con la mano izquierda y completamente rebaje el gatillo del acelerador a la posición de ancho abierto. Jale el agarrador del arranque de retroceso/la cuerda hasta que el motor arranque y corra (D). Suelte el gatillo del acelerador y permita que la unidad se caliente en el vacío por varios minutos.

**Nota:** Si el motor no arranca con el estrangulador en la posición de "marcha" después de dos a tres tirones, repita las instrucciones 2 - 5.

6. *Gatillo Acelerador*

Después de calentarse el motor, agarre el empuñadura acelerador y el empuñadura de soporte, y apriete gradualmente el gatillo del acelerador para aumentar las rpm del motor hasta la velocidad de operación.

## Arranque con el motor caliente

El procedimiento que comienza es igual excepto las cuales el arranque en frío no cierra la estrangulación, y no presiona la posición abierta del disparador de la válvula reguladora de par en par.

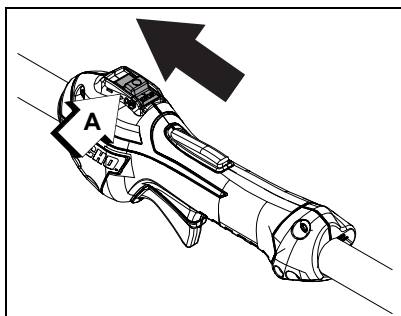
### **⚠ ADVERTENCIA**

**No se debe hacer mueva el accesorio de corte en vacío, ya que de lo contrario se pueden producir lesiones personales graves.**

Nota: Si mueva el accesorio, reajuste el carburador según las instrucciones de "Ajuste del carburador" de este manual o vea a su distribuidor ECHO, ya que de lo contrario se pueden producir lesiones personales graves.

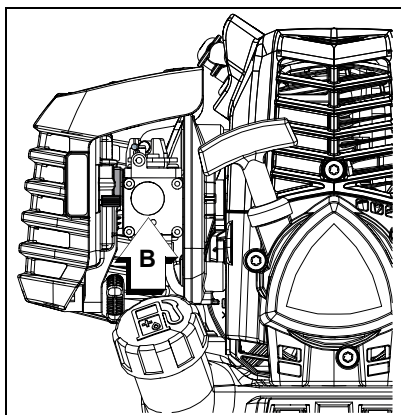
#### 1. Interruptor de parada

Mueva el botón del interruptor de parada (A) hacia adelante alejándolo de la posición de PARADA.



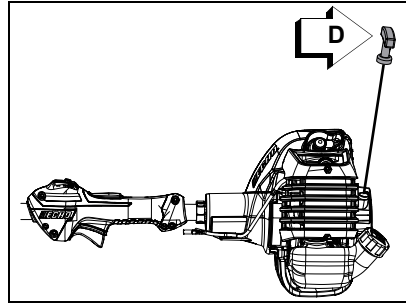
#### 2. Cebador

Pulse el cebador (B) hasta que se vea combustible en el tubo transparente de retorno de combustible. Pulse el cebador cuatro a cinco veces adicional.



3. *Arranque de retroso*

Ponga la unidad en un área plana y mantenga las movibles piezas del accesorio claras de todos los obstáculos. Firmemente agarre el empuñadura acelerador y el seguro del gatillo del acelerador con la mano izquierda. Rápidamente jale el agarrador de arranque de retroso/ cuerda (D) hasta que el motor se encienda.



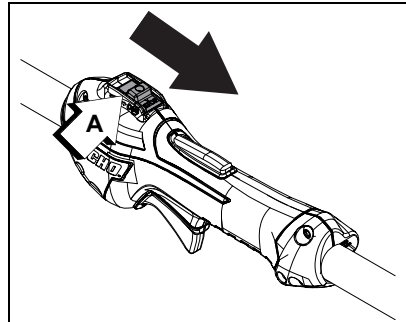
Nota: Si el motor no arranca después de dos a tres tirones, use el Procedimiento de arranque en frío.

**Parada del motor**1. *Acelerador*

Suelte el acelerador y permita que el motor vuelva marcha lenta antes de apagar el motor.

2. *Interruptor de parada*

Mueva el botón del interruptor de parada (A) hacia atrás a la posición de PARADA.



## ! ADVERTENCIA

**Si el motor no se para cuando se mueve el interruptor de parada a la posición de PARADA, cierre el estrangulador - posición de ARRANQUE EN FRÍO - para calar el motor. Su distribuidor ECHO debe reparar el interruptor de parada antes de volver a usar la unidad.**

---

**MANTENIMIENTO**

---

**⚠ ADVERTENCIA**

*Las piezas móviles pueden acarrear amputaciones de dedos o heridas graves. Mantenga las manos, la ropa y los objetos sueltos lejos de todas las aberturas. Siempre detenga el motor, desconecte la bujía y asegúrese de que las piezas móviles se hayan detenido por completo antes de eliminar las obstrucciones, limpiar los restos o realizar el servicio de la unidad. Deje que la unidad se enfríe antes de realizar mantenimiento o ajustes. Use guantes para protegerse las manos de bordes afilados y superficies calientes.*

**⚠ ADVERTENCIA**

*La operación de una unidad mal mantenida puede causar heridas graves al operador o a los espectadores. Siempre siga las instrucciones de mantenimiento al pie de la letra; de lo contrario, puede haber heridas personales graves.*

Su unidad está diseñada para brindar muchas horas de servicio sin problemas. El mantenimiento programado regularmente ayudará a que su unidad cumpla ese objetivo. Si no está seguro o no está equipado con las herramientas necesarias, le recomendamos que lleve su unidad al distribuidor de servicios para realizar el mantenimiento. Para ayudarlo a decidir si quiere HACERLO USTED MISMO o llevarla con el distribuidor de servicios, se clasificó cada tarea de mantenimiento. Si la tarea no está en la lista, vaya con el distribuidor de servicios para realizar las reparaciones.

**AVISO**

*El uso de componentes de control de emisiones que no sean los que se diseñaron específicamente para esta unidad representa un incumplimiento de las leyes federales.*

**Niveles de habilidad**

**Nivel 1** = fácil de hacer. Pueden necesitarse herramientas comunes.

**Nivel 2** = dificultad moderada. Pueden necesitarse algunas herramientas especializadas.

**Nivel 3** = consulte a su distribuidor.

Haga clic AQUÍ o diríjase a <http://www.echo-usa.com/products/maintenance-kit>

o

AQUÍ <https://www.shindaiwa-usa.com/you-can.aspx>

## Intervalos de mantenimiento

Componente/ Sistema	Procedimiento de mantenimiento	Necesarias nivel de habilidad
<b>Diariamente o antes de usar</b>		
Filtro de aire	Inspeccionar/ Limpiar *	1
Estrangulador	Inspeccionar/ Limpiar *	1
Sistema de combustible	Inspeccionar <sup>3</sup>	1
Sistema de enfriamiento	Inspeccionar/ Limpiar	2
Cuerda del motor de arranque	Inspeccionar/ Limpiar *	1
Tornillos/Tuercas/Pernos	Inspeccionar/Apretar/ Reemplazar *	1
<b>Al cargar combustible</b>		
Sistema de combustible	Inspeccionar <sup>3</sup>	1
<b>3 meses</b>		
Filtro de aire	Reemplazar *	1
Filtro de combustible	Inspeccionar *	1
Empaquetadura de la cubierta del combustible	Inspeccionar *	1
Bujía	Inspeccionar/ Limpiar / Reemplazar *	1
Apagachispas del silenciador	Inspeccionar/ Limpiar/ Reemplazar *	2
Orificio de escape del cilindro	Inspeccionar/Limpiar/ Descarbonizar	2
Eje de impulsión (modelos de cable flexible)	Grasar <sup>1</sup>	2
Caja de engranajes	Grasar <sup>2</sup>	2

Componente/ Sistema	Procedimiento de mantenimiento	Necesarias nivel de habilidad
<b>Anualmente</b>		
Filtro de combustible	Inspeccionar / Reemplazar *	1
Empaquetadura de la cubierta del combustible	Reemplazar *	1

**NOTA IMPORTANTE** - Los intervalos indicados son máximos. El uso real y su experiencia determinarán la frecuencia del mantenimiento requerido.

**NOTAS DE PROCEDIMIENTOS DE MANTENIMIENTO:**

1 Aplique el grasa a base de litio grasar cada 25 horas de uso.

2 Aplique el grasa a base de litio grasar cada 50 horas de uso.

3 Los depósitos de combustible evaporativo NO requieren un mantenimiento normal para mantener la integridad de las emisiones.

\* Todas las recomendaciones de reemplazo se basan en encontrar piezas dañadas o desgastadas durante la inspeccion.



## Filtro de aire

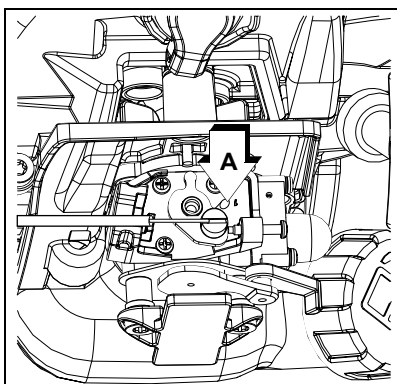
### Nivel 1.

Piezas necesarias: Juego de afinación.

1. Cierre el estrangulador (posición de arranque en frío). Esto impide la entrada de polvo en la boca del carburador cuando el filtro de aire es removido. Cepille el polvo acumulado en el área del filtro de aire.
2. Quite la cubierta del filtro de aire. Cepille el polvo del interior de la cubierta.

## AVISO

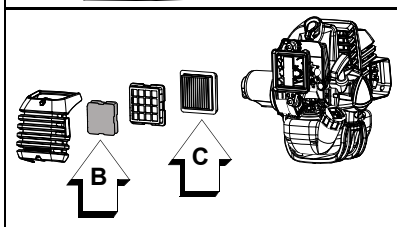
*Al retirar o instalar la tapa del filtro de aire, asegúrese de que el clip de retención del alambre del acelerador esté su sitio, tal como se muestra en la imagen.*



3. Quite el antifiltro (B) de espuma y el filtro de aire (C) y limpie según se indica abajo:

4. Antefiltro de espuma.

- Limpie el filtro de espuma en solución de agua/detergente y enjuague con agua limpia.
- Enrolle el filtro en una tela limpia y seca, y apriete (no retuerza) hasta secar. Deje secar completamente antes de volver a usar. No lubrique.

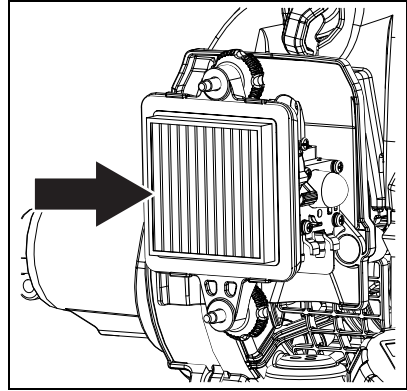


### Filtro de aire

- Ligeramente cepille los desechos del filtro. Reemplácelo si está dañado, empapado de combustible, muy sucio, o si los bordes de goma están deformes.
5. Monte los componentes en sentido inverso.

**AVISO**

*Asegurar que el filtro de aire este ensamblado con los pliegues orientados verticalmente.*



## Filtro de combustible

### Level 1.

Piezas necesarias: Juego de afinación.

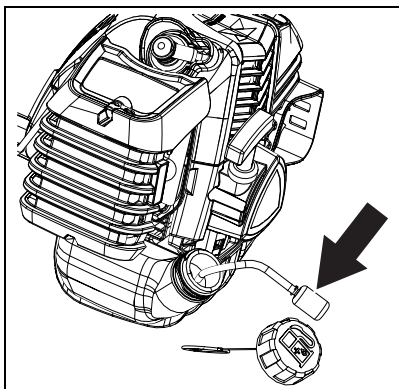
## ! PELIGRO

***El combustible es MUY inflamable. Tenga mucho cuidado al mezclar, almacenar o manipular, ya que pueden producirse lesiones personales graves.***

## AVISO

***No dañe la línea de combustible mientras retira el filtro de combustible del tanque.***

1. Use un trapo limpio para eliminar la suciedad suelta alrededor de la tapa de combustible y vaciar el tanque de combustible.
2. Extraiga el filtro de combustible a través del puerto de gas e inspeccione el filtro de combustible.
3. Cuando el filtro de combustible esté sucio, reemplácelo de la siguiente manera:
4. No quite la abrazadera de la bobina de alambre para quitar el filtro de combustible. Pellizque el filtro de combustible con los dedos de una mano y la línea de combustible con la otra mano. Tire y gire ligeramente para separar.
5. Instale el nuevo filtro de combustible con la acción inversa.
6. Cuando el interior del tanque de combustible esté sucio, enjuague el tanque con gasolina para limpiarlo.



Nota: Las regulaciones federales de la EPA requieren que todos los motores a gasolina del año modelo 2012 y posteriores producidos para la venta en los Estados Unidos estén equipados con una manguera especial de suministro de combustible de baja permeabilidad entre el carburador y el tanque de combustible. Al realizar el mantenimiento del equipo del año modelo 2012 y posteriores, solo se pueden usar mangueras de suministro de combustible certificadas por la EPA para reemplazar la manguera de suministro del equipo original. Se pueden aplicar multas de hasta \$ 37,500 por usar una pieza de repuesto no certificada.

## Bujía

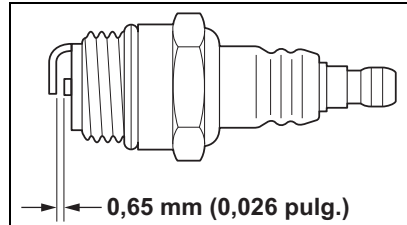
### Level 2.

Piezas necesarias: Juego de afinación.

## AVISO

*El daño severo al motor puede ocurrir si el NGK CMR7H no está instalado.*

1. Retire la bujía y revise si está sucia, desgastada y con el electrodo central redondeado.
2. Limpie la bujía o reemplácela con una nueva. No limpie con chorro de arena. La arena que se queda en la bujía dañará el motor.
3. Calibre la bujía, doblando el electrodo exterior.
4. Apriete la bujía a 102-153 kgf•cm (89-133 lbf•pulg).



## Sistemas de enfriamiento

Nivel 2.

### AVISO

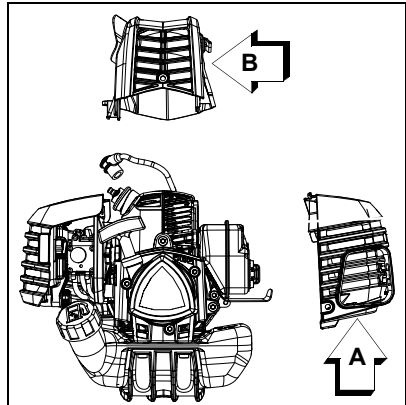
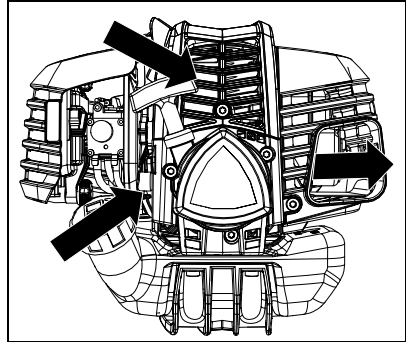
Para mantener las temperatura apropiadas del motor, el aire de enfriamiento debe atravesar libremente el área de las aletas del cilindro. Este caudal de aire disipa el calor de la combustión del motor.

Se puede producir el recalentamiento y agarrotamiento del motor cuando:

- Se bloquean las admisiones de aire, impidiendo que el aire de enfriamiento llegue al cilindro.
- Acumulación de polvo y hierba en el exterior del cilindro. Esta acumulación aísla el motor e impide que se disipe el calor.

El desbloqueo de los conductos de enfriamiento o la limpieza de las aletas de enfriamiento se considera parte del "mantenimiento normal". Las fallas atribuidas a falta de mantenimiento no están garantizadas.

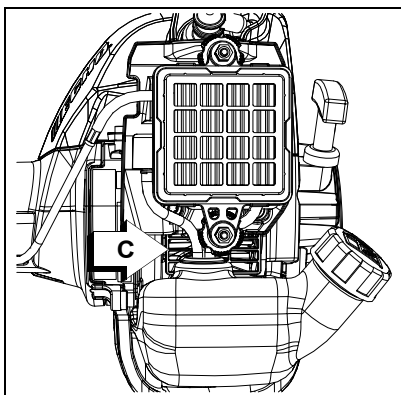
1. Quite el cable de la bujía.
2. Remueva la tapa del silenciador (A).
3. Quite la tapa del motor (B).



### AVISO

NO use un raspador de metal para quitar la suciedad de las aletas del cilindro.

4. Use un cepillo para quitar el polvo de las aletas del cilindro.
5. Quite la hierba y las hojas de la rejilla entre el motor de arranque de rebobinado y el tanque de combustible (C).
6. Monte los componentes en sentido inverso.



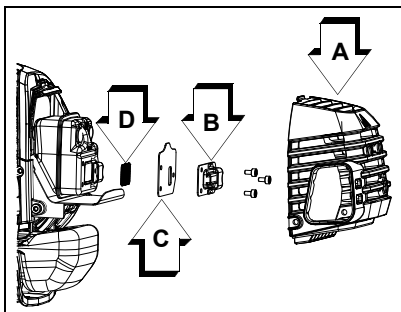
## Sistema de escape

### Rejilla del apagachispas

#### Nivel 2.

Piezas necesarias: Rejilla de apagachispas, empaquetadura.

1. Quite el cable de la bujía.
2. Quite la tapa del silenciador. (A).
3. Ponga el pistón en el punto muerto superior para impedir la entrada de carbón o polvo en el cilindro.
4. Quite la tapa de la rejilla del apagachispas (B), empaquetadura (C), y rejilla (D) del cuerpo del silenciador.



5. Limpie los depósitos de carbón de la componentes del silenciador.

**Nota:** Al limpiar depósitos de carbón, tenga cuidado de no dañar el cuerpo catalítico.

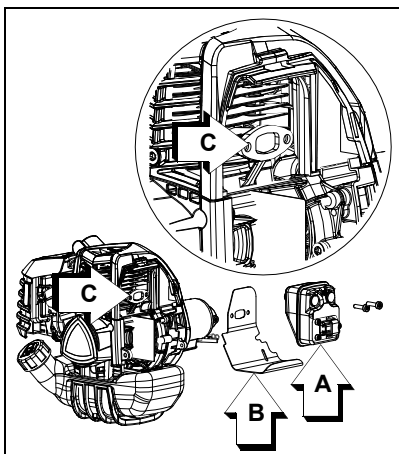
6. Reemplace la rejilla si está rajada, taponada o tiene agujeros debido a quemaduras.
7. Monte los componentes en sentido inverso.

## Limpeza del orificio de escape

### Nivel 2.

Piezas necesarias: Según sea necesaria, el protector térmico.

1. Desconecte el cable de la bujía y quite la cubierta del silenciador.
2. Ponga el pistón en el punto muerto superior. Quite el silenciador (A) y el protector térmico (B).
3. Use una herramienta raspadora de madera o plástico para limpiar los depósitos del orificio de escape del cilindro (C).



## AVISO

*No use nunca una herramienta de metal para raspar los depósitos de carbón del orificio de escape. No raye el cilindro ni el pistón al limpiar el orificio de escape. No deje que se introduzcan partículas de carbón en el cilindro.*

4. Inspeccione el protector térmico y reemplácela si está dañada.
5. Instale el protector térmico y el silenciador.
6. Apriete los pernos de montaje del silenciador (o las tuercas) a 90-110 kgf•cm (80-95 lb•pulg).
7. Instale la cubierta del silenciador y conecte el cable de la bujía.
8. Encienda el motor, y caliéntese a la temperatura de operación.
9. Detenga el motor, y vuelva a apretar los pernos de montaje (o las tuercas) a las especificaciones.

## Ajuste del carburador

Nivel 2.

### ADVERTENCIA

***Cuando se completa el ajuste del carburador, no se debe hacer nueva el accesorio de corte en vacío, ya que de lo contrario se pueden producir lesiones personales graves.***

### Rodaje del motor

Los motores nuevos se deben operar una mínima de dos tanques de combustible antes de ajustar el carburador. Durante el período de rodaje el rendimiento del motor aumentará y se estabilizarán las emisiones de escape. La velocidad en vacío puede ajustarse según sea necesario.

### Operación a gran altitud

Este motor se ha ajustado en fábrica para mantener un arranque y tener un rendimiento de durabilidad satisfactorios hasta 330 m (1.100 pies) por encima del nivel del mar. Para mantener la operación apropiada del motor a más de 330 m (1.100 pies) por encima del nivel del mar, puede que sea necesario que sea ajustado por un distribuidor de servicio autorizado.

### AVISO

***Si el motor se ajusta para funcionar a más de 330 m (1.100 pies) por encima del nivel del mar, se debe reajustar el carburador antes de operar el motor a menos de 330 m (1.100 pies) por encima del nivel del mar, ya que de lo contrario se pueden producir daños importantes en el motor.***

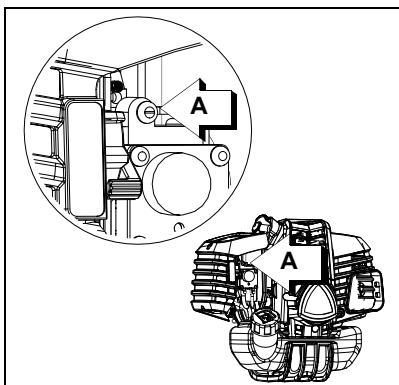
**Nota:** Todas las unidades se hacen funcionar en fábrica y el carburador se ajusta en cumplimiento con las regulaciones de emisiones. Los ajustes del carburador, aparte de la velocidad de ralentí, deben ser efectuados por un distribuidor autorizado.

### ADVERTENCIA

- ◆ **Es posible que el accesorio de corte esté girando durante los ajustes del carburador.**
- ◆ **Use el equipo de protección y observe todas las instrucciones de seguridad.**



- ◆ Para las unidades equipadas con un embrague, asegúrese de que el accesorio de corte deje de girar cuando el motor se mueva en ralentí.
  - ◆ Cuando la unidad esté apagada, asegúrese de que el accesorio de corte se haya detenido antes de que se asiente la unidad.
1. Compruebe la velocidad en vacío y reajuste si es necesario. Si se dispone de un tacómetro, se debe ajustar el tornillo de velocidad en vacío (A) para fijar las especificaciones encontradas en la página "Especificaciones" de este manual. Gire el tornillo de vacío (A) hacia la derecha para aumentar la velocidad en vacío; hacia la izquierda para disminuir la velocidad en vacío.



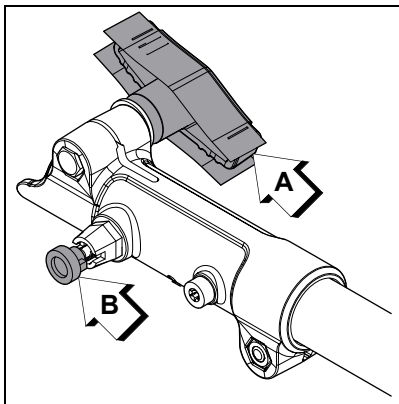
## Lubricación

### Nivel 1.

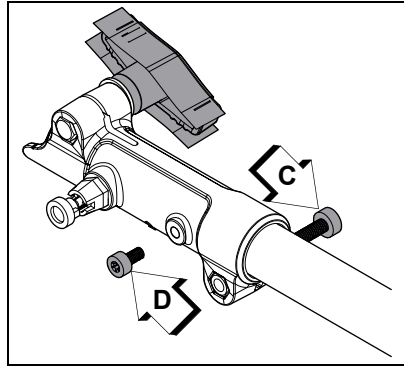
Piezas necesarias: Grasa a base de litio.

### Eje de impulsión superior

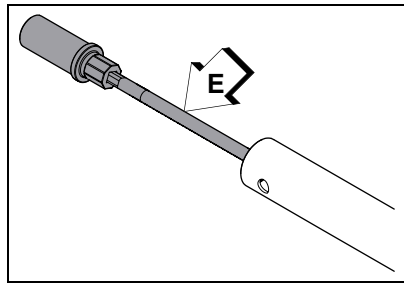
1. Afloje la perilla de sujeción (A).
2. Tire del pasador guía (B) y gírelo 1/4 de vuelta hacia la izquierda hasta la posición de bloqueo.
3. Quite el accesorio.



4. Quite el acoplador del conjunto de eje de impulsión superior aflojando el tornillo de sujeción (C) y quitando el tornillo de ajuste (D).



5. Quite el cable flexible superior (E), limpie con un trapo y aplique una capa fina de 15 ml (0.5 onza) de grasa.
6. Instale el cable. Cerciórese de que el cable flexible se enganche completamente con el acoplador impulsor cuadrado del embrague.



7. Resbale el acoplador en el eje impulsor superior hasta que este asentado completamente, y alinee el agujero del tornillo del acoplador con el agujero en el eje del umplulsor superior.
8. Instale y apriete el tornillo de presión (D), y apriete el tornillo de abrazadera (C).

**LOCALIZACIÓN Y REPARACIÓN DE FALLAS**

CUADRO DE SOLUCIÓN DE PROBLEMAS DEL MOTOR				
Problema	Controlar	Estado	Causa	Solución
Motor arranca - arranca con dificultad / no arranca	Combustible en el carburador	No hay combustible en el carburador	Filtro del combustible obstruido - línea de combustible obstruida - carburador	Limpiar o reemplazar - consultar al distribuidor
	Combustible en el cilindro	No hay combustible en el cilindro	Carburador	Consultar al distribuidor
	Combustible en el cilindro	Silenciador empapado en combustible	Mezcla de combustible demasiado rica	Ahogador abierto - limpiar/ reemplazar el filtro de aire - ajustar el carburador - consultar al distribuidor
Motor arranca - arranca con dificultad / no arranca	Chispa en el extremo del cable de la bujía	No hay chispa	Interruptor de parada apagado - problema eléctrico - interruptor interbloqueado	Girar el interruptor a ENCENDIDO - consultar al distribuidor
	Chispa en la bujía	No hay chispa	Distancia entre electrodos incorrecta - cubierto con carbono - contaminado con combustible - bujía defectuosa	Ajustar a 0.65 mm (0.026 pu.) limpiar o reemplazar bujía
El motor funciona, pero muere o	Filtro de aire	Filtro de aire sucio	Desgaste normal	Limpiar o reemplazar
	Filtro del combustible	Filtro del combustible sucio	Contaminantes o residuos en el combustible	Reemplazar
El motor no acelera adecuadamente	Ventilación del combustible	Ventilación del combustible bloqueada	Contaminantes o residuos en el combustible	Limpiar o reemplazar

CUADRO DE SOLUCIÓN DE PROBLEMAS DEL MOTOR				
Problema	Controlar	Estado	Causa	Solución
El motor funciona, pero muere	Bujía de encendido	Bujía sucia o desgastada	Desgaste normal	Limpiar y ajustar o reemplazar
	Carburador	Ajuste incorrecto	Vibración	Ajustar
El motor no acelera adecuadamente	Sistema de enfriamiento	Sistema de enfriamiento sucio o bloqueado	Funcionamiento prolongado en lugares sucios o polvorientos	Limpiar
	Pantalla del amortiguador de chispas	Pantalla del amortiguador de chispas bloqueada	Desgaste normal	Reemplazar
El motor no arranca	N/D		Problema interno del motor	Consultar al distribuidor

## PELIGRO

**Los vapores del combustible son extremadamente inflamables y pueden ocasionar incendio y/o explosión. Nunca pruebe la chispa de encendido conectando a tierra la bujía de encendido cerca del orificio de la bujía del cilindro, de lo contrario pueden producirse graves lesiones personales.**

## ALMACENAMIENTO

### ADVERTENCIA

***Durante la operación, el silenciador o el silenciador catalítico y la tapa circundante se calientan. Mantenga siempre limpia de residuos inflamables el área de escape durante el transporte o almacenamiento, ya que de lo contrario se pueden producir daños materiales o lesiones personales.***

### Almacenamiento a largo plazo (más de 30 días)

No guarde la unidad durante un tiempo prolongado (30 días o más) sin protegerla mantenimiento que incluye lo siguiente:

1. Guarde la unidad en un lugar seco sin polvo, fuera del alcance de los niños.

### PELIGRO

***No la guarde en un recinto donde se puedan acumular vapores de combustible o lleguen a una llama abierta o chispa.***

2. Ponga el interruptor de parada en la posición de "APAGADO".
3. Quite la grasa, aceite, polvo y residuos acumulados en el exterior de la unidad.
4. Efectúe todas las tareas de lubricación y servicio periódicas que sean necesarias.
5. Apriete todos los tornillos y tuercas.
6. Vacíe el tanque de combustible por completo. Presione el bulbo de purga seis a siete veces para expulsar el combustible que queda en el carburador y vuelva a vaciar el tanque. Cierre el difusor, arranque y mantenga encendido el motor hasta que se apague debido a la falta de combustible.
7. Deje que el motor se enfríe. Retire el cable de la bujía de la bujía. Retire la bujía. Vierta 7 cc (0,25 onza) de aceite limpio para motor de dos tiempos en el cilindro a través del orificio de la bujía.
8. Tire dos a tres veces del tirador del motor de arranque de rebobinado para distribuir el aceite dentro del motor.
9. Observe la posición del pistón por el agujero de la bujía. Tire lentamente del tirador del motor de arranque de rebobinado hasta que el pistón alcance el tope de su recorrido y déjelo ahí.
10. Instale la bujía. Conecte el cable de la bujía a la bujía.

**ESPECIFICACIONES**

<b>MODELO</b>	<b>PAS-2620</b>
Longitud	1035 mm (40,7 pu.)
Ancho	273 mm (10,7 pu.)
Altura	258 mm (10,2 pu.)
Peso (seco)	4,5 kg (9,9 lb.)
Tipo de motor	Motor de gasolina de un cilindro, dos tiempos, enfriado por aire
Calibre	34,0 mm (1,34 pu.)
Carrera	28,0 mm (1,1 pu.)
Cilindrada	25,4 cc (1,55 pu. <sup>3</sup> )
Escape	Silenciador apagachispas o silenciador apagachispas con catalizador
Carburador	Diafragma modelo con bombade purga
Sistema de encendido	Magneto de volante, descarga de capacitor
Bujía	NGK CMR7H - Separación entre puntas 0,65 mm (0,026 pu.)
Combustible	Mezcla (gasolina y aceite de dos tiempos)
Relación de combustible/aceite	50 : 1
Gasolina	Use combustible sin plomo de 89 octanos. No use combustible que contenga alcohol metílico, más del 10% de alcohol etílico o del 15% de MTBE. No use combustibles alternativos como E-15 o E-85.
Aceite	ISO-L-EGD (ISO/CD 13738) y J.A.S.O. M345-FD, aceite de motor de dos tiempos, refrigerado por aire.
Capacidad del tanque de combustible	0,61 l (20,6 US fl. oz.)
Sistema de motor de arranque	Arrancador retroceso automático
Embrague	Tipo centrífugo
Eje de impulsión	6,35 mm (0,25 pu.) flexible shaft
Dirección de giro	En sentido antihorario del reloj hasta, visto desde arriba
Encargarse	
Frente	Tipo de bucle D con agarre anti-vibración de caucho
Trasero	Plástico moldeado con sobremolde de caucho
Arnés para el hombro	Optativo
Velocidad en vacío	3.000 RPM
Velocidad de embragado	4.100 RPM

MODELO	PAS-2620
Velocidad con el acelerador completamente abierto	11.200 RPM

## Adaptadores opcionales aprobados por ECHO

### ADVERTENCIA

**Use únicamente los adaptadores aprobados por ECHO para los modelos de las series de adaptadores profesionales. Serías lesiones podrían resultar con el uso combinaciones de adaptadores no aprobados. Lea y cumpla con todas las instrucciones listadas en este manual y el manual del adaptador.**

**ECHO, INC. no será responsable por la omisión de las divisas cortantes, adaptadores o accesorios los cuales no han sido probados y aprobados por ECHO para el uso de esta unidad de series de adaptadores profesionales.**

ACCESORIOS OPTATIVOS RECOMENDADOS	
Accesorio cortasetos articulado	99944200596
Adaptador para soplador motorizado	99944200490
Accesorio de desmalezadora	99944200601
Recorte de bordes curvado	99944200470
Accesorio recortador de hierba del eje curvado Rapid Loader™	99944200615
Cortaseto de medio alcance	99944200640
Cortasetos	99944200486
Accesorio ProPaddle™	99944200620
Accesorio ProSweep™	99944200553
Power Pruner™	99944200532
Accesorio de desbrozadora de par alto	99944200545
Recortador	99944200540
Recorte de bordes	99944200475
Labradora/cultivador	99944200513
Adaptador rebordeadora de arriates	99944200465
Extensión de 91 cm*	99944200535
* Para el uso con: accesorios del cortasetos articulado, cortasetos, y PowerPruner™ solamente.	

---

**REGISTRO DE PRODUCTO**

---

**Gracias por elegir ECHO Power Equipment**

Por favor, ingrese a sitio web <http://www.echo-usa.com/Warranty/Register-Your-ECHO> para registrar su nuevo producto en línea. Es RAPIDO y FACIL! NOTA: Su información nunca será vendida o mal utilizada por ECHO, Incorporado. El registro de su compra nos permite comunicarnos con usted en el caso de una actualización de servicio, o el retiro del producto del mercado, y verificar la propiedad de su producto para consideraciones de garantía.

Si no tiene acceso al Internet, usted puede completar el siguiente formulario y enviarlo a:

***ECHO Incorporated, Product Registration, PO Box 1139,  
Lake Zurich, IL 60047.***





**PRODUCT REGISTRATION CARD : TARJETA DE REGISTRO : CARTE D'ENREGISTREMENT DU PRODUIT**

**ONLINE OPTION:** Register online and save a stamp! You will be alerted of product updates and/or be sent new ECHO product information and special offers. Simply go to: [www.echo-usa.com](http://www.echo-usa.com)

**OPCIÓN POR INTERNET:** Regístrate en la página web y ahorra un sello. Serás alertado de actualizaciones de productos y/o se te enviará información sobre los nuevos productos ECHO y las ofertas especiales. Simplemente visite: [www.echo-usa.com](http://www.echo-usa.com)

**OPTION EN LIGNE :** Enregistrer en ligne et épargner un timbre! Vous serez informé sur les nouveaux produits ECHO et les offres à jour de produit ainsi que les offres spéciales. Simplement, visitez le: [www.echo-usa.com](http://www.echo-usa.com)

Please Print : Por Favor Escribe Con Letra De Molde : En Lettre Carré S.V.P.

Confidential: Information provided will not be shared or sold

Purchaser's Name : Nombre del Comprador : Nom de l'acheteur

Primary use of tool:  Professional  Homeowner  Rental Equip.  
 Usage primario de la herramienta:  Profesional  Dueño de casa  Alquiler

Address : Dirección : Adresse

Do you wish to receive periodic ECHO product information and special offers by e-mail?  Yes  No  
 ¿Desea usted recibir información periódica y ofertas especiales por correo electrónico sobre el producto ECHO?  Yes  No

City : Ciudad : Ville

State : Estado :  
Province

Zip Code : Código Postal : Code Postal

Souhaitez-vous recevoir périodiquement de l'information sur les produits ECHO et les offres spéciales par courrier électronique ?  Oui  Non

E-Mail Address : Dirección De Correo Electrónico : Courrier Electronique

Did you visit the ECHO website before purchasing your product?  
 Visitéz usted la página web ECHO antes de comprar su producto?

Si  No  
 Avez-vous visité le site d'ECHO avant de procurer votre produit?  
 Oui  Non

Phone Number : Número De Teléfono : Téléphone

Date of Purchase : Fecha de la Compra :  
Date de l'achat

What factor(s) most influenced your purchase?  
 Price  Dealer  
 Reliability  Quality  
 Friend/Family  Warranty

Where Purchased : Nombre del Almacén donde fue Comprado : Lieu d'achat

¿Qué factor(es) influyó más en su compra?  
 Funcionamiento  Precio  Distribuidor  
 Confiabilidad  Experiencia Anterior  Calidad  
 Amigo/Familia  Marca  Garantía

Model Number : Numero del Modelo - No. de modèle / Serial Number : Numero de Serie : No. de série

Quel facteur (facteurs) vous a influencé le plus?  
 Performance  Prix  Marchand  
 Fiabilité  Expérience  Qualité  
 Ami/Famille  Marque  Garantie

Registering your purchase enables us to contact you in the unlikely event of a service update or product recall and verifies your ownership in the event of loss. El registrar su compra nos permite estar en contacto con usted en caso de cualquier evento de actualización de servicio o llamado de atención y también verifica su propiedad en caso de pérdida. L'enregistrement de votre achat nous permet de vous contacter dans le cas improbable de modifications des instructions d'entretien ou de rappel du produit et vérifie que vous êtes le propriétaire en cas de vol ou de perte.

**ECHO Incorporated 400 Oakwood Rd., Lake Zurich, IL 60047**  
**1.800.432.ECHO WWW.ECHO-USA.COM**

X7572720206 02-2012







V03512001001 - V03512999999  
V03613001001 - V03613999999



**ECHO INCORPORATED**

400 Oakwood Road  
Lake Zurich, IL 60047

[www.echo-usa.com](http://www.echo-usa.com)