



Los accesorios para los productos ECHO se pueden encontrar en:
Accessories for ECHO products can be found at:
www.echo-latinamerica.com/products/catalogs

LISTA DE PIEZAS PARTS CATALOG

PAS-266 Sistema Pro Attachment®

PAS-266
Pro Attachment® System



ACCESORIOS:	
Extensión de 3'	99944200535
Sopladora	99944200490
Desmalezadora - disco de corte	99944200600
Orilladora - eje recto	99944200475
Podadora - Speed-Feed®	99944200540
Cortasetos	99944200485
Cortasetos - articulado	99944200595
Podadora de altura	99944200532
Cultivador	99944200513

ATTACHMENTS:	
3' Extension	99944200535
Blower	99944200490
Brushcutter - blade	99944200600
Edger - straight shaft	99944200475
Grass Trimmer - Speed-Feed®	99944200540
Hedge Trimmer	99944200485
Hedge Trimmer - Articulating	99944200595
Power Pruner®	99944200532
Tiller / Cultivator	99944200513

ECHO, INCORPORATED

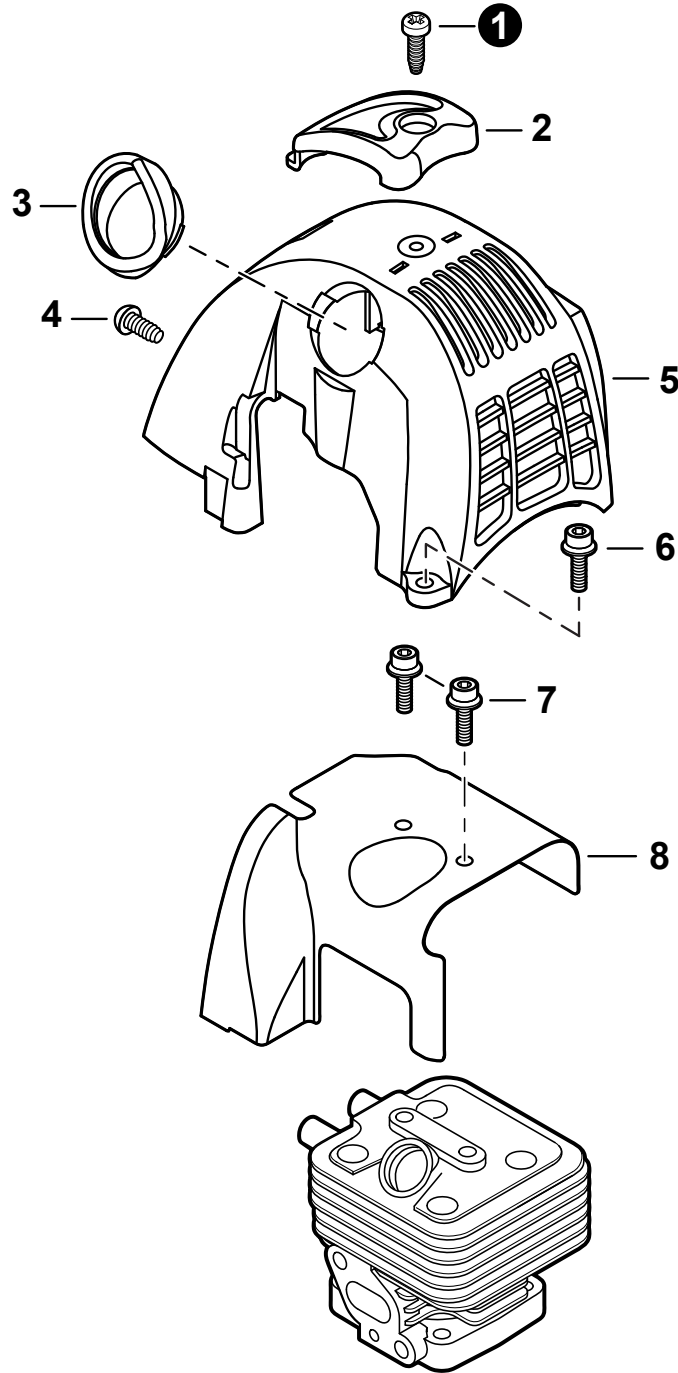
400 Oakwood Road, Lake Zurich, Illinois 60047
WWW.ECHO-USA.COM

25.4 cc

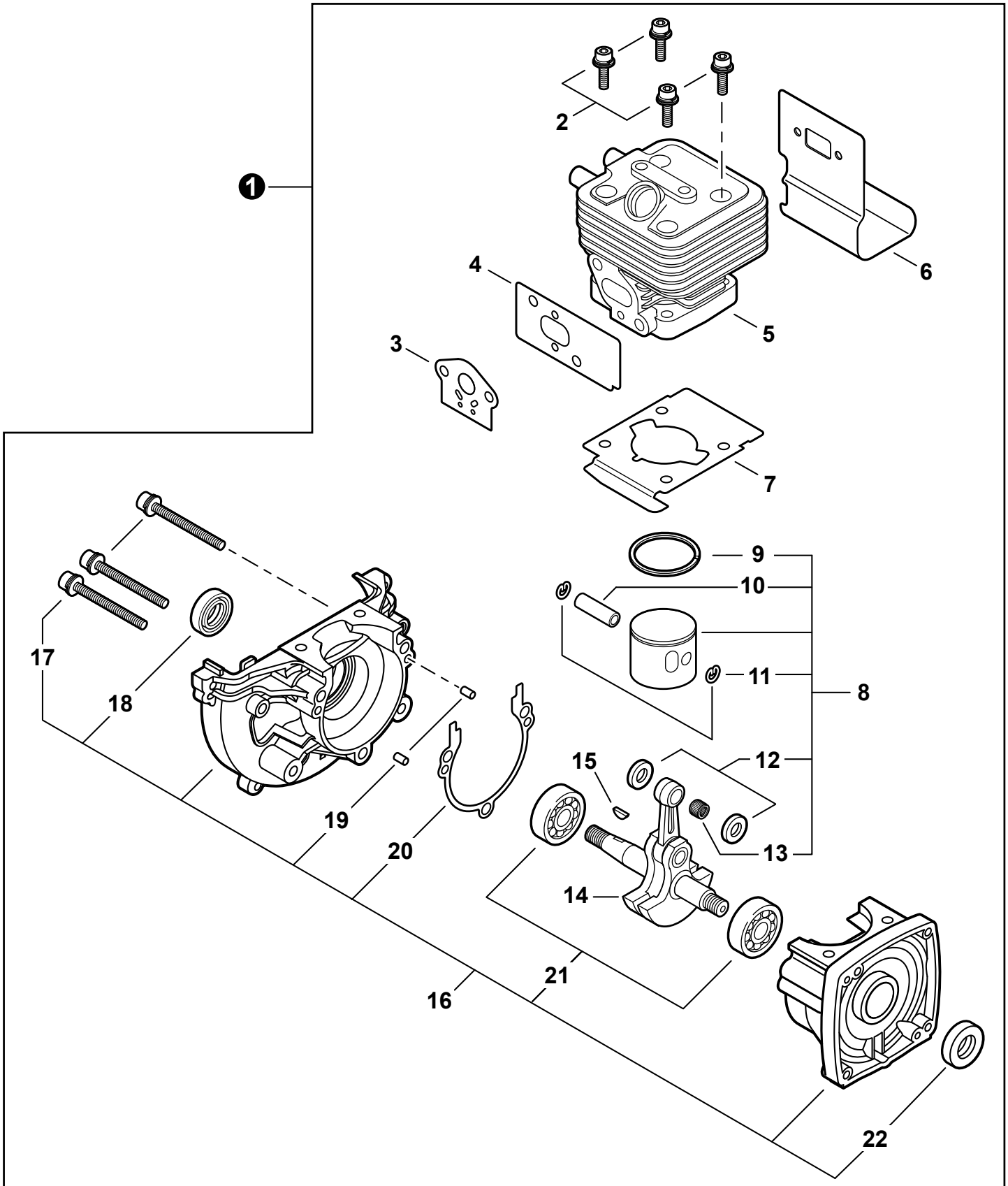
NÚMERO DE SERIE
SERIAL NUMBER

T45526001001-T45526999999

Cubierta del motor	3
Engine Cover	
Motor	4
Engine	
Motor	5
Engine	
Carburador	6
Carburetor	
Carburador	7
Carburetor	
Admisión, Filtro de aire	8
Intake, Air Filter	
Escape	9
Exhaust	
Encendido, Volante	10
Ignition, Flywheel	
Arrancador Autorretráctil	11
Recoil Starter	
Sistema de combustible	12
Fuel System	
Cubierta del ventilador	13
Fan Cover	
Tubo Principal, Arnés	14
Main Pipe, Harness	
Mango de control	15
Control Handle	
Mango	16
Handle	
Herramientas	16
Tools	
Etiquetas	17
Labels	

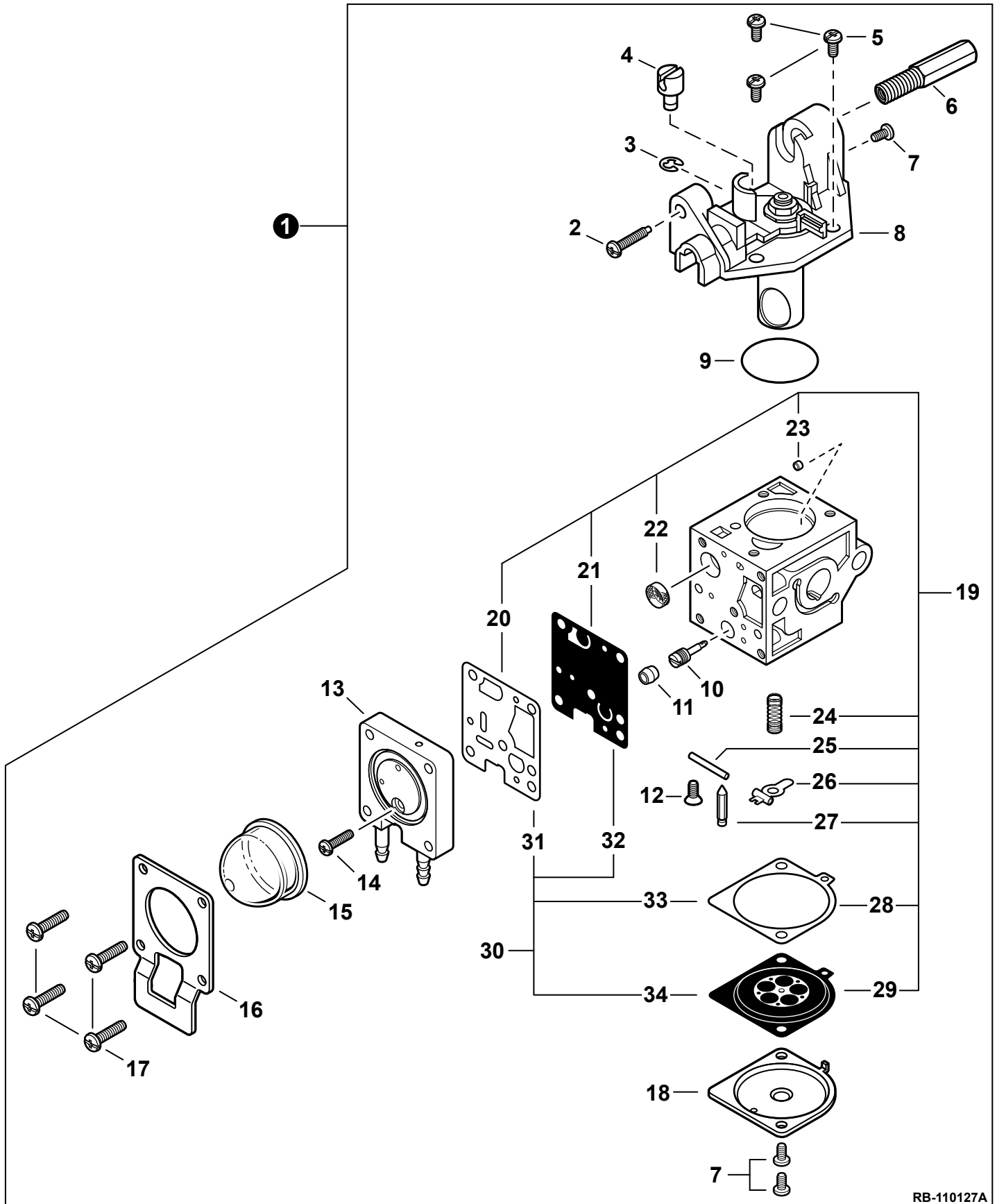


NO.	PART NUMBER	QTY.	DESCRIPCIÓN	DESCRIPTION
1	90025605016	1	TORNILLO ROSCADOR 5×16	SCREW, TAPPING 5×16
2	A162000100	1	PROTECTOR	GUARD, TOP
3	A162000080	1	PROTECTOR BUJÍA	GUARD, TOP - SPARK PLUG
4	9114005012	1	PERNO 5×12	BOLT 5×12
5	A160000780	1	CUBIERTA DEL MOTOR	COVER, ENGINE
6	90010605014	1	PERNO 5×14	BOLT 5×14
7	90010605008	2	PERNO 5×8	BOLT 5×8
8	A160000691	1	PROTECTOR DE CILINDRO	SHIELD, CYLINDER



SB1102-LA

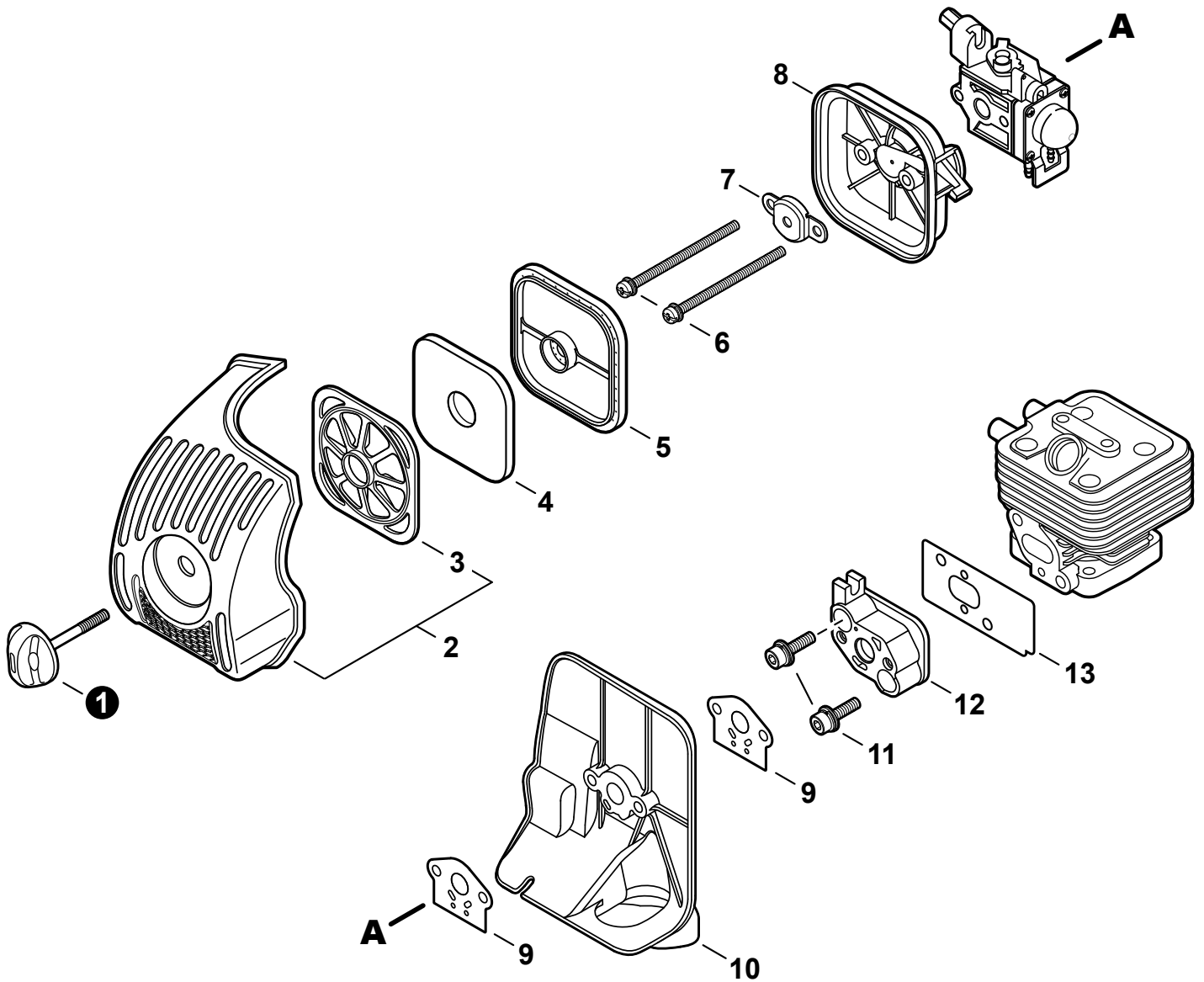
NO.	PART NUMBER	QTY.	DESCRIPCIÓN	DESCRIPTION
1	SB1102	1	MEDIO MOTOR SB1102	SHORT BLOCK SB1102
2	90016205025	4	+PERNO 5x25	+BOLT 5x25
3	V103000270	1	+EMPAQUETADURA DE ADMISIÓN	+GASKET, INTAKE
4	V103000210	1	+PROTECTOR TÉRMICO ADMISIÓN	+HEAT SHIELD, INTAKE
5	A130001940	1	+CILINDRO	+CYLINDER
6	V104000780	1	+PROTECTOR TÉRMICO ESCAPE	+HEAT SHIELD, EXHAUST
7	V100000210	1	+EMPAQUETADURA DE CILINDRO	+GASKET, CYLINDER
8	P021037310	1	+JUEGO DE PISTÓN	+PISTON KIT
9	A101000170	1	++ANILLO DEL PISTÓN	++RING, PISTON
10	10001335430	1	++PASADOR DEL PISTÓN 6x9x27.8	++PIN, PISTON 6x9x27.8
11	10001503931	2	++ANILLO RETENEDOR	++RING, SNAP
12	10001453630	2	++ARANDELA DE EMPUJE 9x12x15x3	++WASHER, THRUST 9x12x15x3
13	10001216131	1	++COJINETE DE AGUJAS 9	++BEARING, NEEDLE 9
14	A011000434	1	+MONTAJE DE CIGÜEÑAL	+CRANKSHAFT ASSY
15	10014212330	1	+CHAVETA	+KEY, WOODRUFF
16	P021010801	1	+JUEGO DE CÁRTER	+CRANKCASE KIT
17	90016205028	3	++PERNO 5x28	++BOLT 5x28
18	10021242031	1	++SELLO DE ACEITE 12	++SEAL, OIL 12
19	90033040080	2	++PASADOR DE POSICIONAMIENTO 4x8	++PIN, LOCATING 4x8
20	10024242030	1	++EMPAQUETADURA DE CÁRTER	++GASKET, CRANKCASE
21	9403536201	2	++COJINETE DE BALINES 6201	++BEARING, BALL 6201
22	V505000050	1	++SELLO DE ACEITE 12	++SEAL, OIL 12



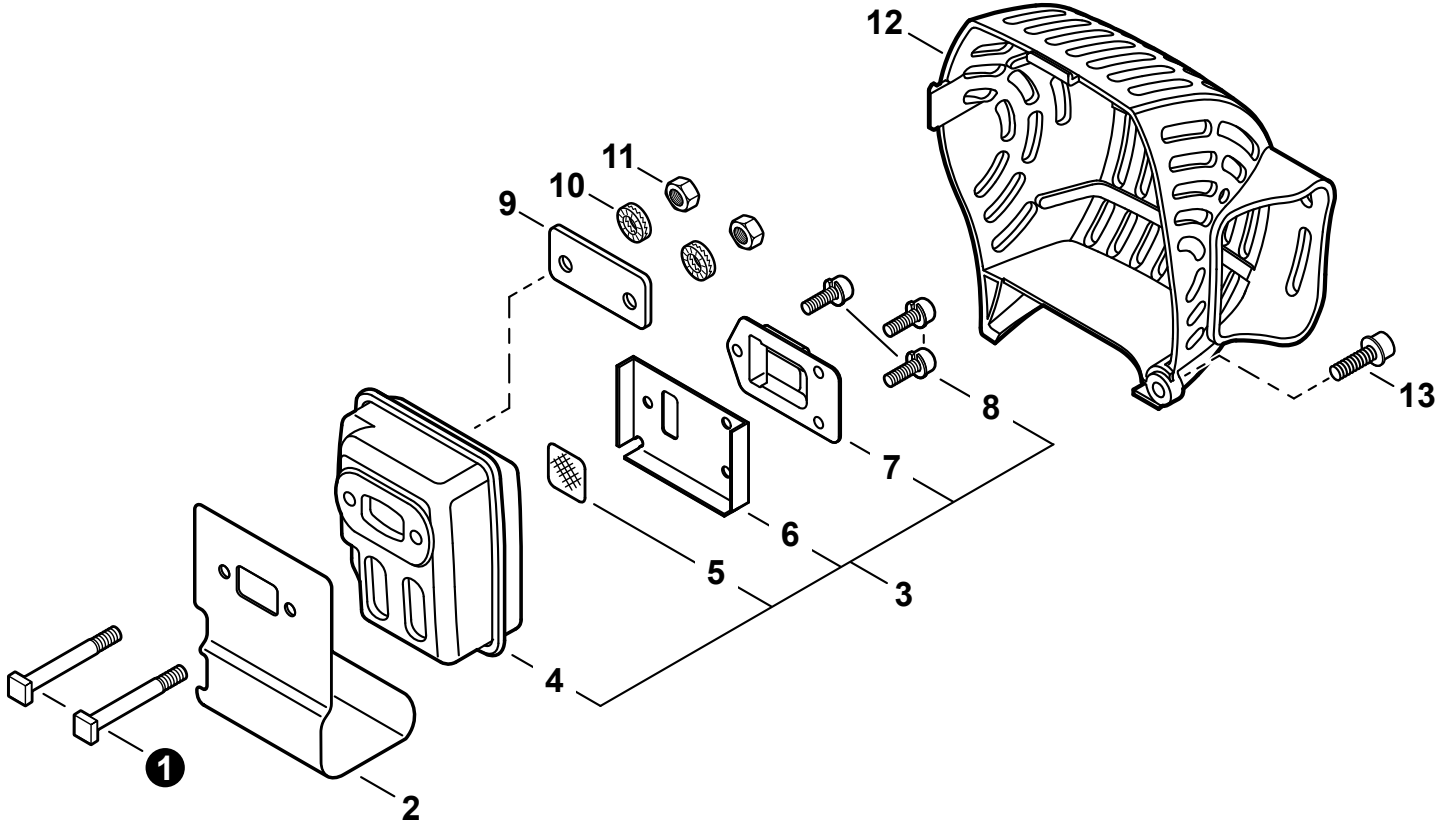
RB-110127A



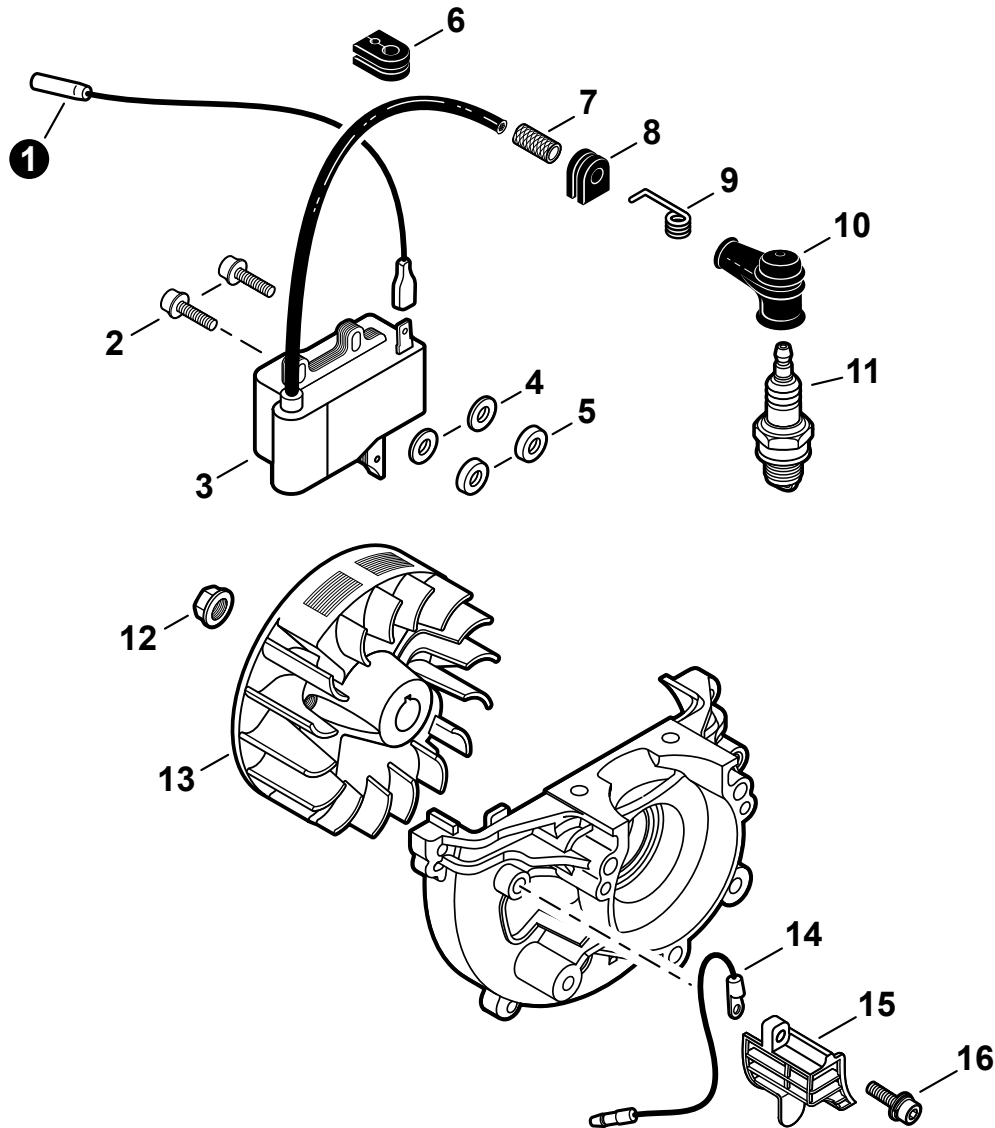
NO.	PART NUMBER	QTY.	DESCRIPCIÓN	DESCRIPTION
1	A021004340	1	CARBURADOR RB-110127A	CARBURETOR RB-110127A
2	P005000100	1	+TORNILLO AJUSTE DE TENSION DEL ACELERADOR	+SCREW, THROTTLE ADJUST
3	P005000190	1	+RETENEDOR TIPO "E"	+E-RING
4	P005002090	1	+CONECTOR GIRATORIO	+SWIVEL
5	12534413931	3	+TORNILLO	+SCREW
6	P005001330	1	+AJUSTADOR DE CABLE DEL ACELERADOR	+ADJUSTER, THROTTLE CABLE
7	12534452130	3	+TORNILLO	+SCREW
8	P005003510	1	+MONTAJE DE CUBIERTA DE ROTOR	+COVER ASSY, ROTOR
9	P005000280	1	+JUNTA TÓRICA	+O-RING
10	P005002450	1	+AGUJA DE REGULACION ALTA (H)	+NEEDLE, HIGH SPEED
11	P005001250	1	+TAPÓN	+PLUG
12	12533942030	1	+TORNILLO	+SCREW
13	P005002480	1	+MONTAJE DE CUERPO DE PURGA	+BODY ASSY, PURGE
14	P005000270	1	+TORNILLO	+SCREW
15	P005003110	1	+BULBO DE PURGA	+BULB, PURGE
16	P005000250	1	+SUJETADOR DE BULBO DE PURGA	+RETAINER, PURGE BULB
17	P005001900	4	+TORNILLO	+SCREW
18	12534252130	1	+TAPA DE DIAFRAGMA DE MEDICIÓN	+COVER, METERING DIAPHRAGM
19	P005003410	1	+JUEGO DE REPARACIÓN DE CARBURADOR	+REPAIR KIT, CARBURETOR
20	P005000520	1	++EMPAQUETADURA DE LA BOMBA	++GASKET, PUMP
21	P005000510	1	++DIAFRAGMA DE LA BOMBA	++DIAPHRAGM, PUMP
22	P005000010	1	++MALLA FILTRADORA	++SCREEN, FUEL INLET
23	P005001000	1	++GUÍA DE RODILLO	++GUIDE, ROLLER
24	P005002430	1	++RESORTE PALANCA DE MEDICIÓN	++SPRING, METERING LEVER
25	12533813930	1	++PASADOR DE PALANCA DE MEDICIÓN	++PIN, METERING LEVER
26	12532308260	1	++PALANCA DE MEDICIÓN	++LEVER, METERING
27	12533708260	1	++VÁLVULA REGULADORA	++VALVE, INLET NEEDLE
28	P005000200	1	++EMPAQUETADURA DIAFRAGMA DE MEDICIÓN	++GASKET, METERING DIAPHRAGM
29	P005002230	1	++DIAFRAGMA DE MEDICIÓN	++DIAPHRAGM, METERING
30	P005002270	1	+JUEGO DE EMPAQUETADURA / DIAFRAGMAS	+GASKET / DIAPHRAGM KIT
31	P005000520	1	++EMPAQUETADURA DE LA BOMBA	++GASKET, PUMP
32	P005000510	1	++DIAFRAGMA DE LA BOMBA	++DIAPHRAGM, PUMP
33	P005000200	1	++EMPAQUETADURA DIAFRAGMA DE MEDICIÓN	++GASKET, METERING DIAPHRAGM
34	P005002230	1	++DIAFRAGMA DE MEDICIÓN	++DIAPHRAGM, METERING



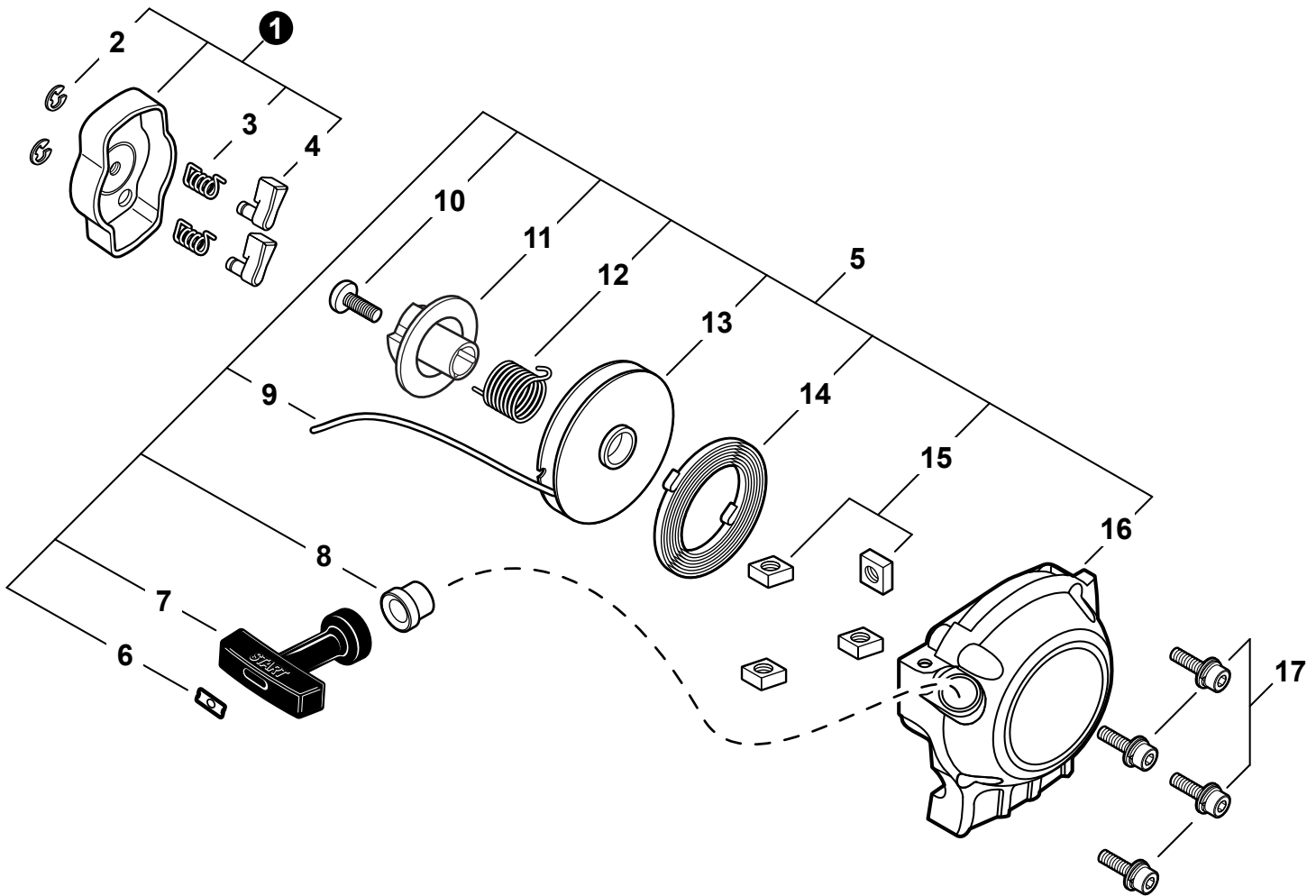
NO.	PART NUMBER	QTY.	DESCRIPCIÓN	DESCRIPTION
1	V299000250	1	TORNILLO DE OREJETAS	THUMBSCREW
2	P021042071	1	MONTAJE DE CUBIERTA DEL FILTRO DE AIRE	COVER KIT, AIR FILTER
3	A227000001	1	+SUJETADOR, PRE-FILTRO	+RETAINER, PRE-FILTER
4	A226000371	1	PRÉ-FILTRO DE ESPUMA	PRE-FILTER, FOAM
5	A226000472	1	FILTRO DE AIRE - CAPA DOBLE	FILTER, AIR - DOUBLE LAYER
6	9157905070	2	TORNILLO 5×70	SCREW 5×70
7	A244000070	1	PLACA DE PREVENCIÓN	PLATE, PREVENT
8	P021013820	1	CAJA DEL FILTRO DE AIRE	CASE, AIR FILTER
9	V103000270	2	EMPAQUETADURA DE ADMISIÓN	GASKET, INTAKE
10	A209000710	1	PLACA AISLANTE	PLATE, INSULATOR
11	90016205025	2	PERNO 5×25	BOLT 5×25
12	A200000200	1	AISLADOR DE ADMISIÓN	INSULATOR, INTAKE
13	V103000210	1	PROTECTOR TÉRMICO ADMISIÓN	HEAT SHIELD, INTAKE



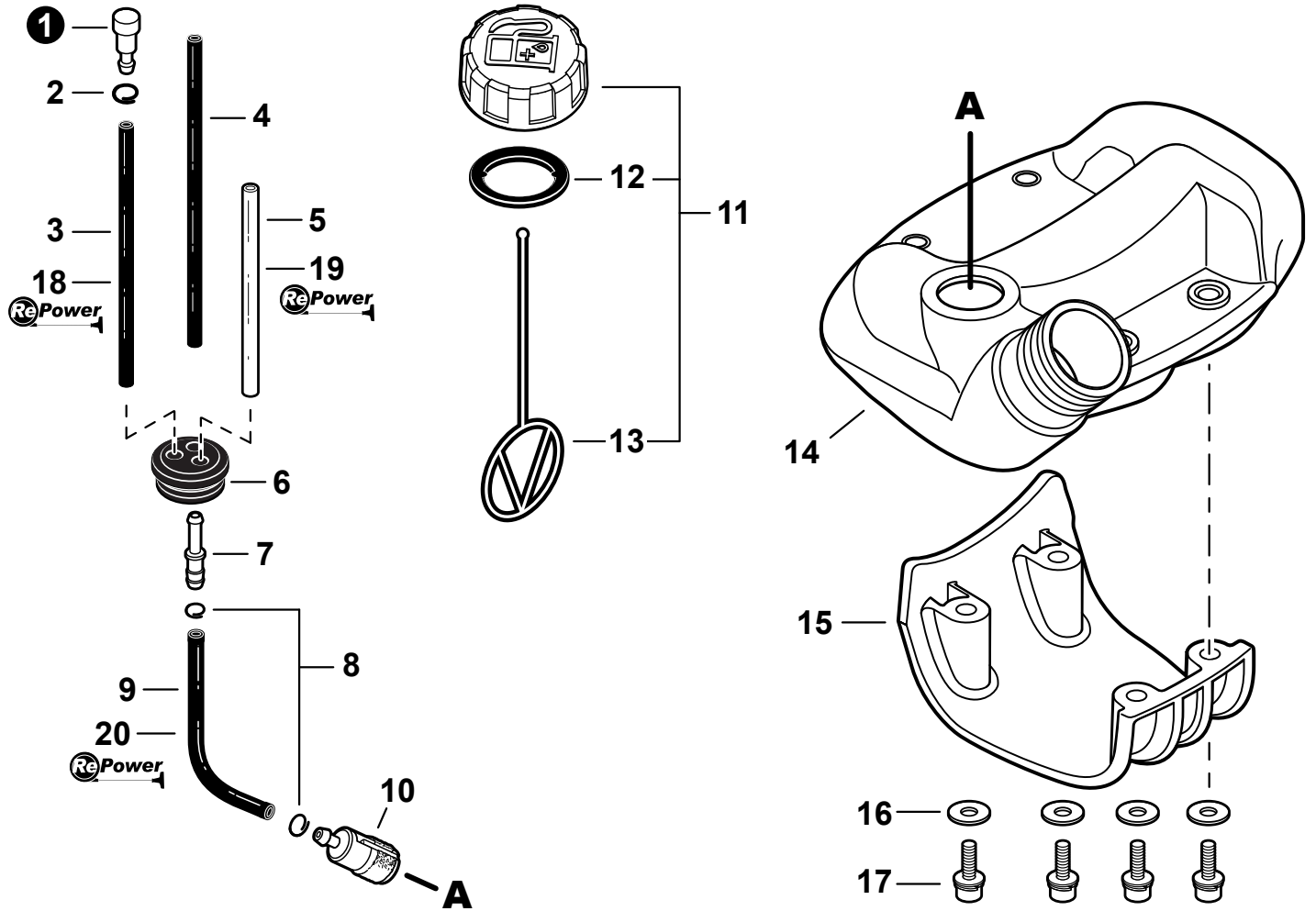
NO.	PART NUMBER	QTY.	DESCRIPCIÓN	DESCRIPTION
1	V203000120	2	PERNO 5×60	BOLT 5×60
2	V104000780	1	PROTECTOR TÉRMICO ESCAPE	HEAT SHIELD, EXHAUST
3	P021011580	1	MONTAJE DE SILENCIADOR	MUFFLER ASSY
4	A300000670	1	+SILENCIADOR	+MUFFLER
5	14586240630	1	+PANTALLA DEL GUARDACHISPAS	+SCREEN, SPARK ARRESTER
6	V104000790	1	+EMPAQUETADURA DE ESCAPE	+GASKET, EXHAUST
7	A313000830	1	+GUÍA DE ESCAPE	+GUIDE, EXHAUST
8	9136704010	3	+TORNILLO 4×10	+SCREW 4×10
9	V150001760	1	PLACA OJO	PLATE, EYE
10	9228005000	2	ARANDELA	WASHER
11	90050000005	2	TUERCA 5	NUT 5
12	A320000341	1	CUBIERTA DEL SILENCIADOR	COVER, MUFFLER
13	90010605014	1	PERNO 5×14	BOLT 5×14



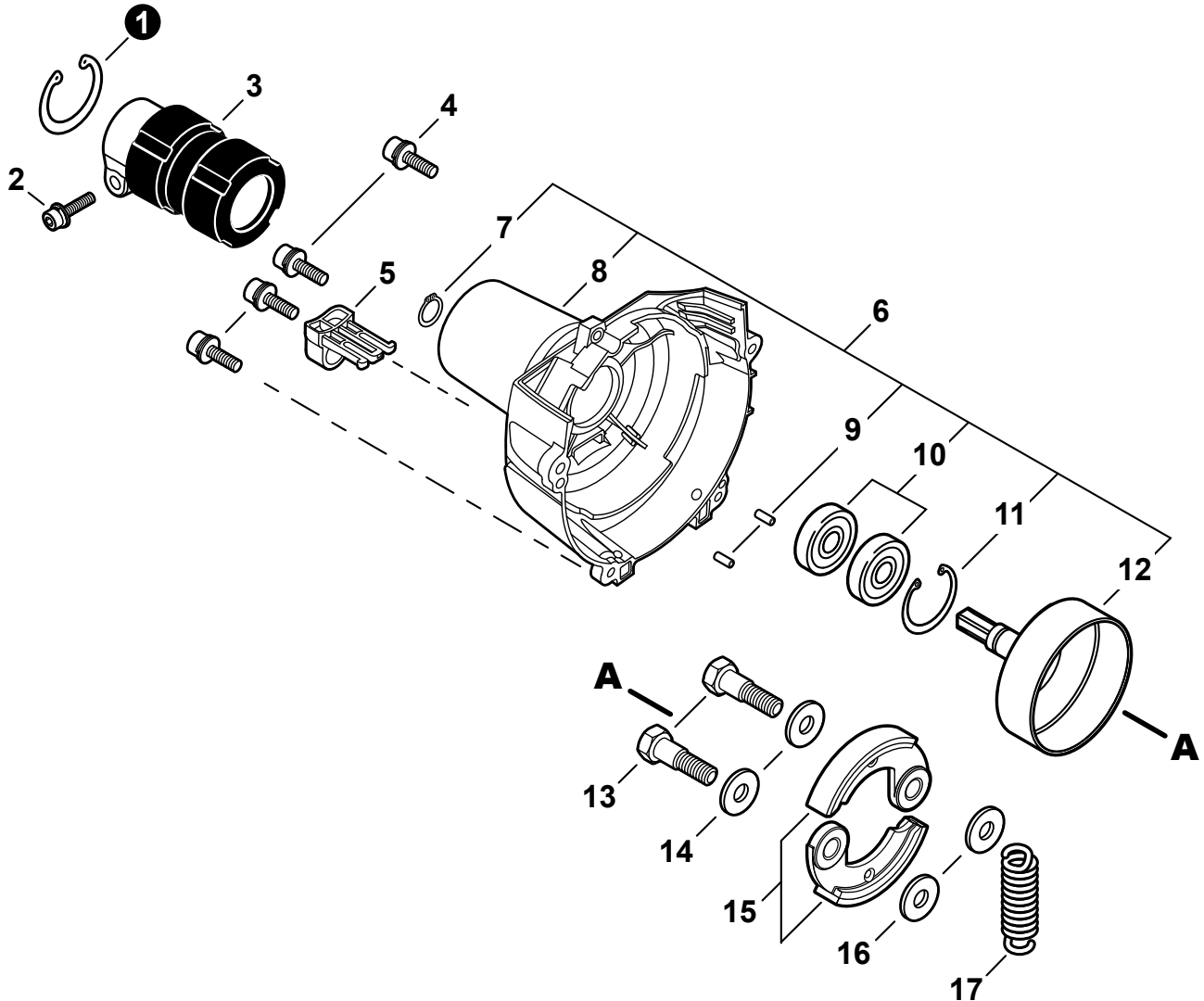
NO.	PART NUMBER	QTY.	DESCRIPCIÓN	DESCRIPTION
1	V485002331	1	CABLE DE ENCENDIDO	LEAD - IGNITION
2	V202000130	2	PERNO 4	BOLT 4
3	A411000251	1	BOBINA DE ENCENDIDO	COIL, IGNITION
4	90060300004	2	ARANDELA 4mm	WASHER 4mm
5	V322000031	2	AISLADOR 4	INSULATOR 4
6	V135000030	1	OJAL	GROMMET
7	V475003380	1	AISLADOR	INSULATOR
8	15611004920	1	OJAL DE CABLE	GROMMET, HT CORD
9	A426000010	1	TERMINAL DE BUJÍA	TERMINAL, SPARK PLUG
10	A427000013	1	TAPA DE BUJÍA	CAP, SPARK PLUG
11	15901019830	1	BUJÍA BPM-8Y	SPARK PLUG - BPM-8Y
12	90051500008	1	TUERCA-BRIDA M8	NUT, FLANGE M8
13	A409001222	1	VOLANTE	FLYWHEEL
14	15663543130	1	CABLE DE TIERRA	LEAD, GROUND
15	A127000160	1	CUBIERTA ANTIPOLVO	COVER, DUST
16	90016205016	1	PERNO 5×16	BOLT 5×16



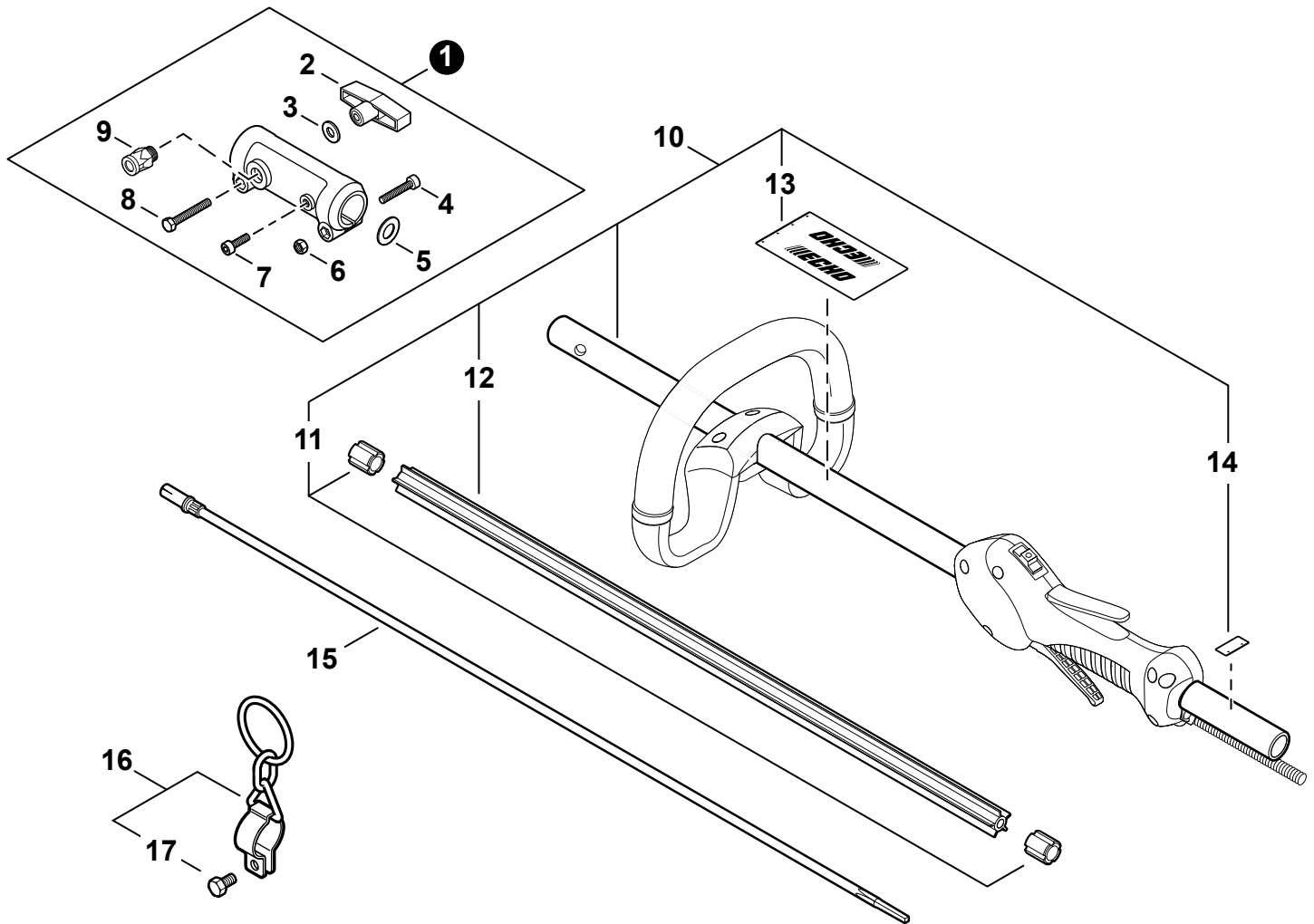
NO.	PART NUMBER	QTY.	DESCRIPCIÓN	DESCRIPTION
1	A052000180	1	MONTAJE DE TRINQUETE	PAWL ASSY, STARTER
2	P022002100	2	+RETENEDOR TIPO "E" 4	+E-RING 4
3	17723412220	2	+RESORTE DE RETORNO	+SPRING, RETURN
4	P022006850	2	+TRINQUETE	+PAWL, STARTER
5	A051000941	1	MONTAJE DE ARRANCADOR AUTORRETRÁCTIL	STARTER ASSY, RECOIL
6	P022037670	1	+RETENEDOR DE CUERDA	+RETAINER, ROPE
7	17722827030	1	+AGARRE DEL ARRANCADOR	+GRIP, STARTER
8	17722742030	1	+GUÍA DE CUERDA	+GUIDE, ROPE
9	P022008260	1	+CUERDA DEL ARRANCADOR 3×700	+ROPE, STARTER 3×700
10	17723661830	1	+TORNILLO	+SCREW
11	P022028000	1	+PLACA DE LEVA	+PLATE, CAM
12	P022008270	1	+RESORTE DE TORSIÓN	+SPRING, TORSION
13	P022027980	1	+CARRETE DEL CABLE	+REEL, ROPE
14	17722042030	1	+RESORTE RECULAR	+SPRING, RECOIL
15	P022022010	4	+TUERCA	+NUT
16	P022037680	1	+CAJA DEL ARRANCADOR AUTORRETRÁCTIL	+CASE, RECOIL STARTER
17	90016304016	4	PERNO 4×16	BOLT 4×16



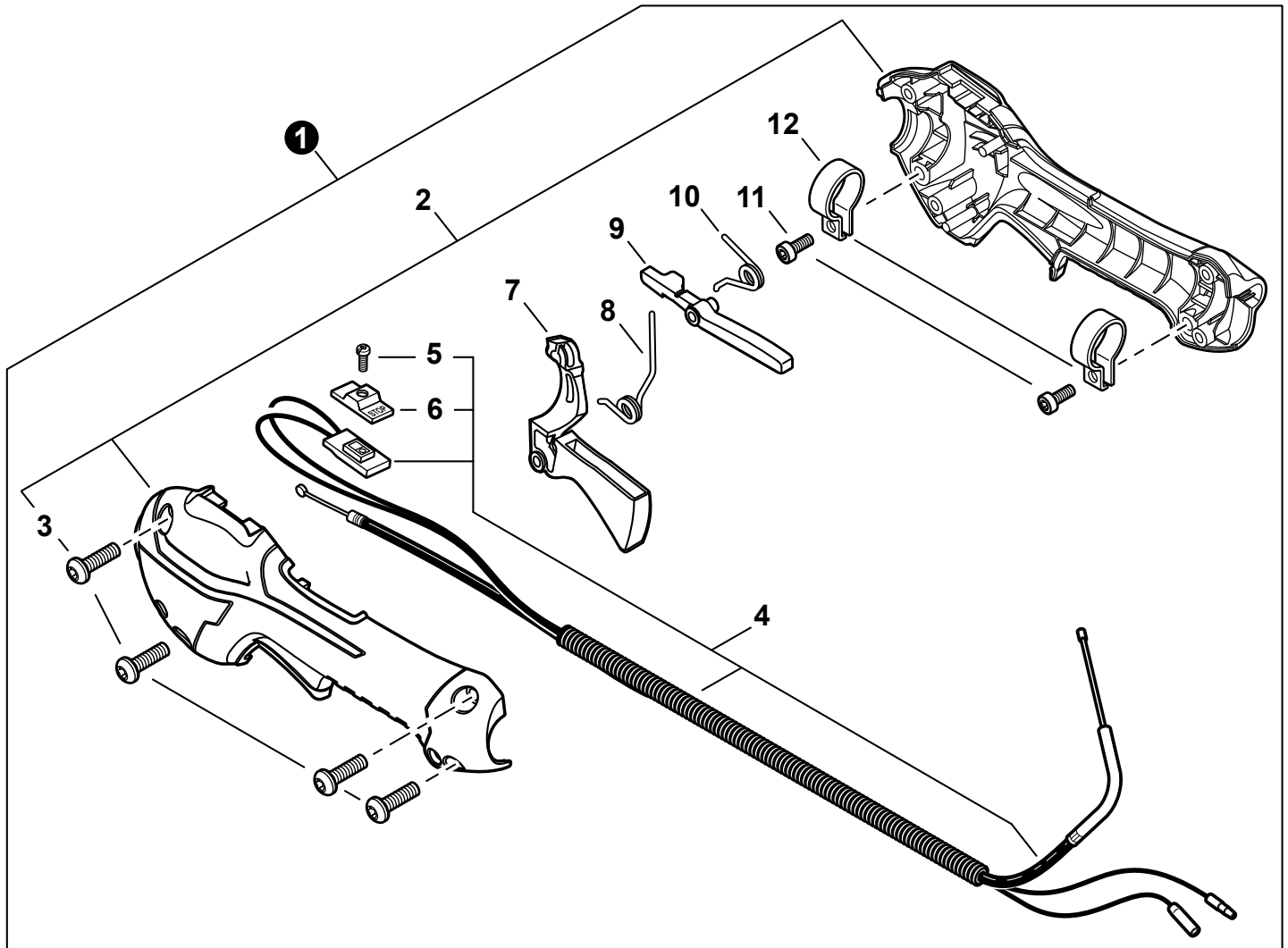
NO.	PART NUMBER	QTY.	DESCRIPCIÓN	DESCRIPTION
1	A356000031	1	VÁLVULA DE RESPIRADERO	VENT ASSY
2	V490001230	1	SUJETADOR Ø6.5MM	CLIP Ø6.5MM
3	V471001180	1	TUBO DE VENTILACIÓN 3×6×35 NEGRO	PIPE, VENT 3×6×35 BLACK
4	V471003710	1	TUBO DE COMBUSTIBLE 3×5×67 NEGRO	PIPE, FUEL - 3×5×67 - BLACK
5	13201040830	1	TUBO DE COMBUSTIBLE 3×6×75 TRANSPARENTE	PIPE, FUEL 3×6×75 CLEAR
6	13211555930	1	OJAL DE COMBUSTIBLE	GROMMET, FUEL
7	V186000520	1	CONECTOR DE TUBO Ø5×Ø3.5	CONNECTOR, PIPE Ø5×Ø3.5
8	V490001240	2	SUJETADOR Ø6	CLIP Ø6
9	V471003650	1	TUBO DE COMBUSTIBLE 3×5×125 NEGRO	PIPE, FUEL - 3×5×125 - BLACK
10	A369000440	1	FILTRO DE COMBUSTIBLE	FILTER, FUEL
11	P021040030	1	MONTAJE DE TAPA DE COMBUSTIBLE	CAP ASSY, FUEL
12	V107000150	1	+EMPAQUETADURA DEL TAPA DE COMBUSTIBLE	+GASKET, FUEL CAP
13	13105156030	1	+CONECTOR DE TAPA L= 100mm	+CONNECTOR, CAP L= 100mm
14	P021013640	1	TANQUE DE COMBUSTIBLE	TANK, FUEL
15	A175000030	1	PROTECTOR, TANQUE DE COMBUSTIBLE	GUARD, FUEL TANK
16	90060300005	4	ARANDELA 5.5×12×0.8	WASHER 5.5×12×0.8
17	90016205025	4	PERNO 5×25	BOLT 5×25
18	90015	1	TUBO REPOWER AL POR MAYOR 3×6mm NEGRO	PIPE, FUEL - REPOWER BULK 3×6mm BLACK
19	90017	1	TUBO REPOWER AL POR MAYOR 3×6mm TRANSPARENTE	PIPE, FUEL - REPOWER BULK 3×6mm CLEAR
20	90014	1	TUBO REPOWER AL POR MAYOR 3×5mm NEGRO	PIPE, FUEL - REPOWER BULK 3×5mm BLACK



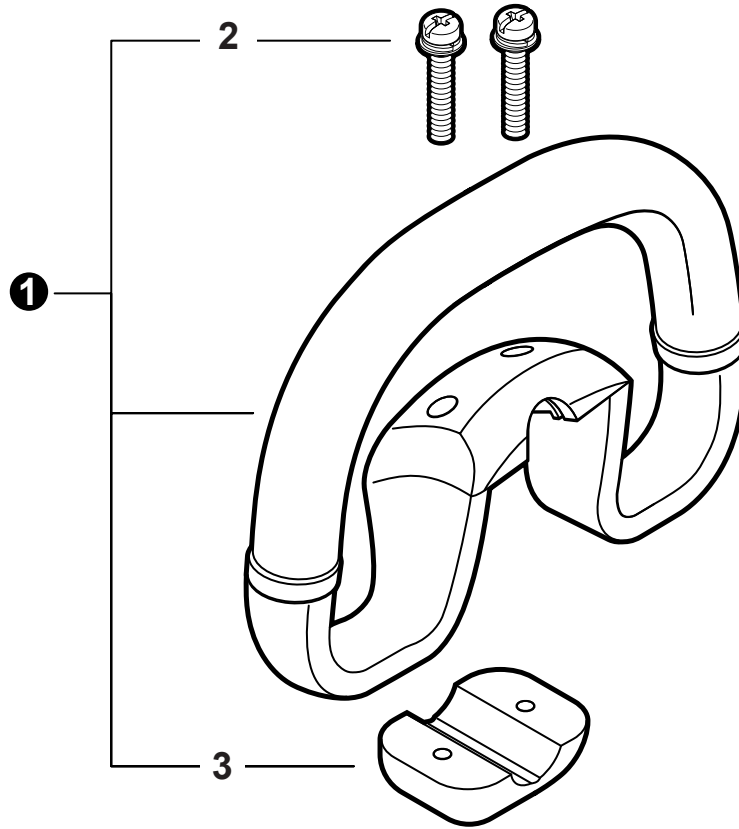
NO.	PART NUMBER	QTY.	DESCRIPCIÓN	DESCRIPTION
1	90070200042	1	ANILLO RETENEDOR Ø42	RING, SNAP Ø42
2	90016205028	1	PERNO 5×28	BOLT 5×28
3	61092255931	1	ABRAZADERA DE TUBO PRINCIPAL	CLAMP, MAIN PIPE
4	90016304016	4	PERNO 4×16	BOLT 4×16
5	V491000180	1	SUJETADOR	CLIP
6	P021048220	1	MONTAJE DE CUBIERTA DEL VENTILADOR	COVER ASSY, FAN
7	90070100012	1	+ANILLO RETENEDOR 12	+RING, SNAP 12
8	A172002570	1	+CUBIERTA DEL VENTILADOR	+COVER, FAN
9	V622000020	2	+PASADOR DE POSICIONAMIENTO 4	+PIN, LOCATING 4
10	9405106001	2	+COJINETE DE BALINES 6001	+BEARING, BALL 6001
11	90070200028	1	+ANILLO RETENEDOR 28	+RING, SNAP 28
12	A556000390	1	+TAMBOR EMBRAGUE	+DRUM, CLUTCH
13	17504656030	2	PERNO DEL EMBRAGUE 8×7.9×M6	BOLT, CLUTCH 8×7.9×M6
14	17504956030	2	ARANDELA 8.5×16×0.5	WASHER 8.5×16×0.5
15	A553000010	2	ZAPATA DE EMBRAGUE	SHOE, CLUTCH
16	17504805530	2	ARANDELA 6.2×19×1.0	WASHER 6.2×19×1.0
17	V451000400	1	RESORTE DEL EMBRAGUE	SPRING, CLUTCH



NO.	PART NUMBER	QTY.	DESCRIPCIÓN	DESCRIPTION
1	C510000180	1	MONTAJE DE UNIÓN	COUPLER ASSY
2	V299000160	1	+PERILLA TIPO TORNILLO	+KNOB, SCREW
3	V304000040	1	+ARANDELA 6.6×20×1.6	+WASHER 6.6×20×1.6
4	V806000020	1	+PERNO TORX 6×25	+BOLT, TORX 6×25
5	V312000010	1	+ARANDELA 18	+WASHER 18 SPR STEEL
6	90051400006	1	+TUERCA	+NUT
7	V805000130	1	+PERNO TORX 5×10	+BOLT, TORX 5×10
8	9108506040	1	+PERNO 6×40	+BOLT 6×40
9	17830256630	1	+MONTAJE DE SEGURO	+LATCH ASSY
10	C050001240	1	MONTAJE DE TUBO PRINCIPAL	MAIN PIPE ASSY
11	61024644730	2	+RETENEDOR	+STOPPER
12	C507000230	1	+FORRO - FLEXIBLE	+LINER - FLEXIBLE
13	X505001930	1	+ETIQUETA - UBICACIÓN DEL MANGO	+LABEL, HANDLE LOCATION
14	89015204930	1	+ETIQUETA - ALINEACIÓN	+LABEL - ALIGNMENT
15	C506000042	1	EJE DE MANDO - FLEXIBLE	DRIVESHAFT - FLEXIBLE
16	P021046740	1	JUEGO DE COLGADOR DE ARNÉS	HANGER SET, HARNESS
17	90010005012	1	+PERNO 5×12	+BOLT 5×12



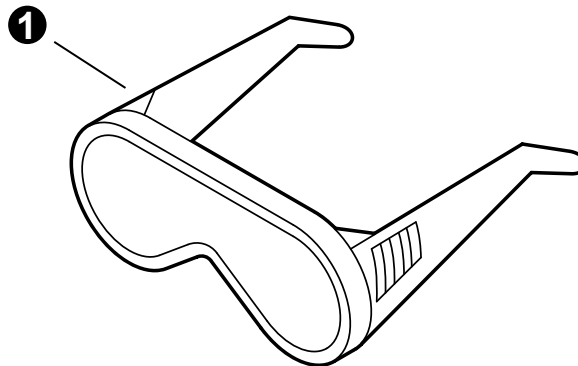
NO.	PART NUMBER	QTY.	DESCRIPCIÓN	DESCRIPTION
1	P021044492	1	MONTAJE DE MANGO DE CONTROL	CONTROL HANDLE ASSY
2	P021044370	1	+JUEGO DE MANGO DE CONTROL	+CONTROL HANDLE KIT
3	V805000000	4	++PERNO TORX 5×16	++BOLT, TORX 5×16
4	P021044760	1	+MONTAJE DE CABLE PARA CONTROL	+CABLE ASSY, CONTROL
5	9154503010	1	++TORNILLO 3×10	++SCREW 3×10
6	A444000020	1	++BOTÓN DE INTERRUPTOR - NARANJA	++KNOB, SWITCH - ORANGE
7	C453000482	1	+GATILLO DEL ACELERADOR	+TRIGGER, THROTTLE
8	V452001520	1	+RESORTE DE TORSIÓN	+SPRING, TORSION
9	C460000441	1	+PALANCA SEGURO DEL ACELERADOR	+LEVER, THROTTLE LOCKOUT
10	V452001510	1	+RESORTE DE TORSIÓN	+SPRING, TORSION
11	V805000150	2	+PERNO TORX 5×16	+BOLT, TORX 5×16
12	V495003020	2	+ABRAZADERA	+CLAMP



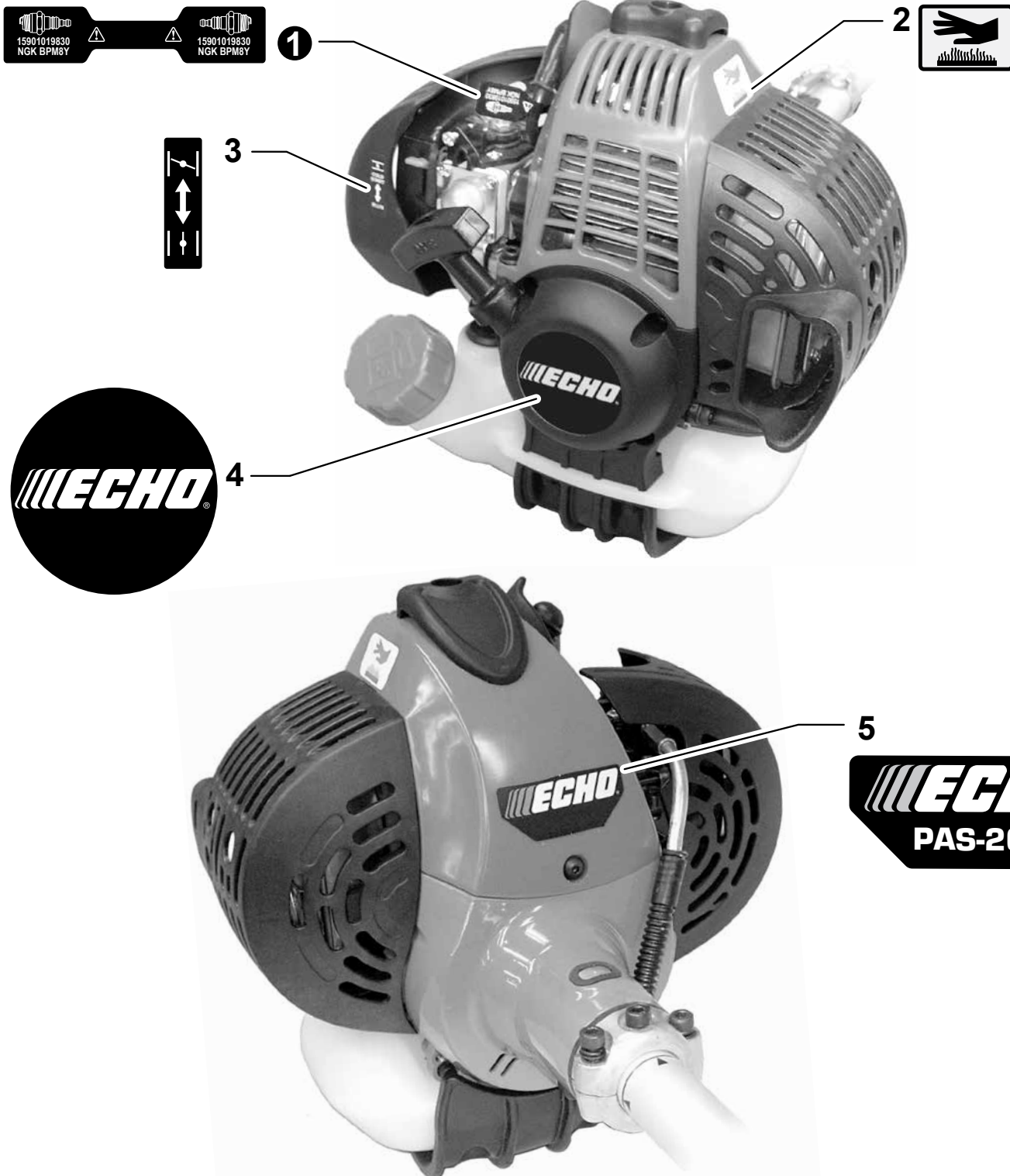
NO.	PART NUMBER	QTY.	DESCRIPCIÓN	DESCRIPTION
1	P021008322	1	MONTAJE DE MANGO DELANTERO	HANDLE ASSY, FRONT
2	90024205040	2	+TORNILLO 5×40	+SCREW 5×40
3	C423000190	1	+SOPORTE DE MANGO	+BRACKET, HANDLE

Herramientas

Tools



NO.	PART NUMBER	QTY.	DESCRIPCIÓN	DESCRIPTION
1	X690000080	1	ANTEOJOS DE SEGURIDAD	GLASSES, SAFETY



NO.	PART NUMBER	QTY.	DESCRIPCIÓN	DESCRIPTION
1	X532000671	1	ETIQUETA DE BUJÍA BPM8Y	LABEL, SPARK PLUG - BPM8Y
2	X505002310	1	ETIQUETA DE PRECAUCIÓN CALIENTE	LABEL, CAUTION - HOT
3	89033252730	1	ETIQUETA DEL ESTRANGULADOR	LABEL, CHOKE
4	X502000330	1	ETIQUETA ECHO	LABEL, ECHO
5	X547002080	1	ETIQUETA MODELO PAS-266	LABEL - MODEL PAS-266