



Los accesorios para los productos ECHO se pueden encontrar en:  
*Accessories for ECHO products can be found at:*  
[www.echo-latinamerica.com/products/catalogs](http://www.echo-latinamerica.com/products/catalogs)

**LISTA DE PIEZAS  
PARTS CATALOG**

**HCA-266  
Cortaseto articulado**

HCA-266  
Articulating Hedge Trimmer



**25.4 cc**

**NÚMERO DE SERIE**  
SERIAL NUMBER

**T45426001001-T45426999999**

**ECHO, INCORPORATED**

400 Oakwood Road, Lake Zurich, Illinois 60047

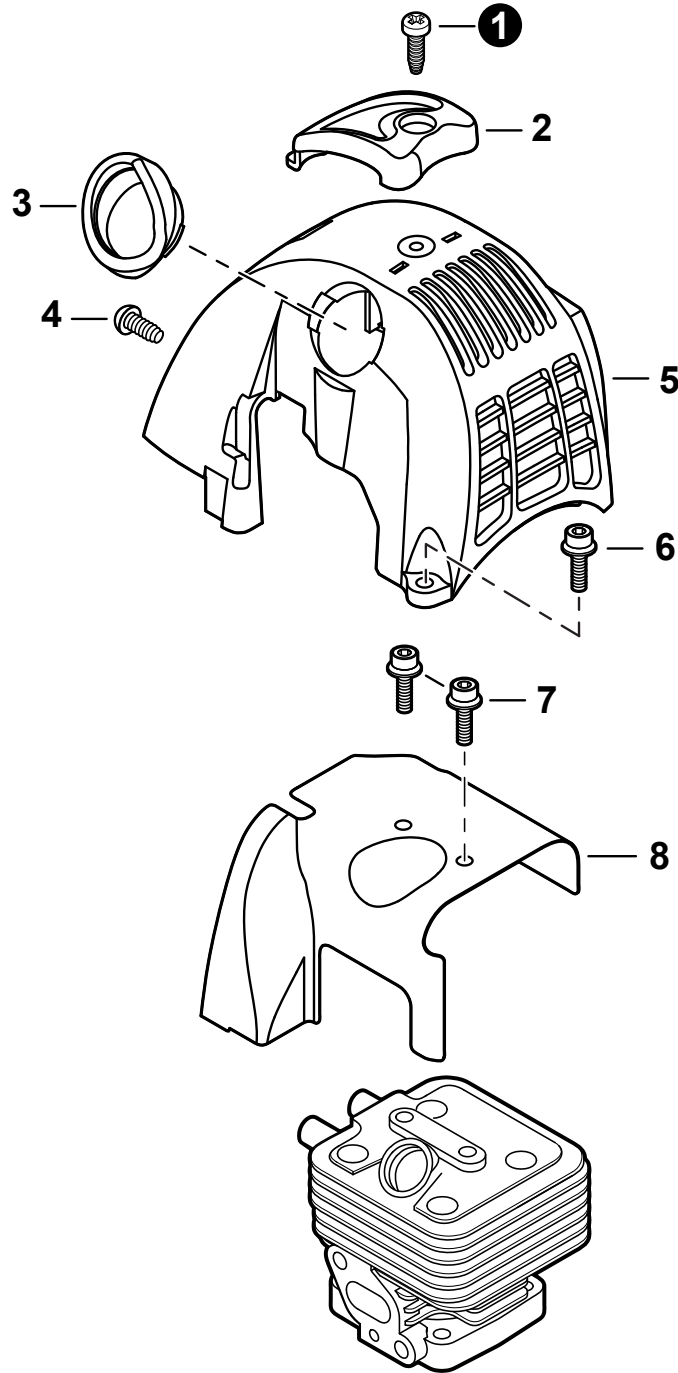
[WWW.ECHO-USA.COM](http://WWW.ECHO-USA.COM)

©2014 ECHO, Incorporated. All Rights Reserved

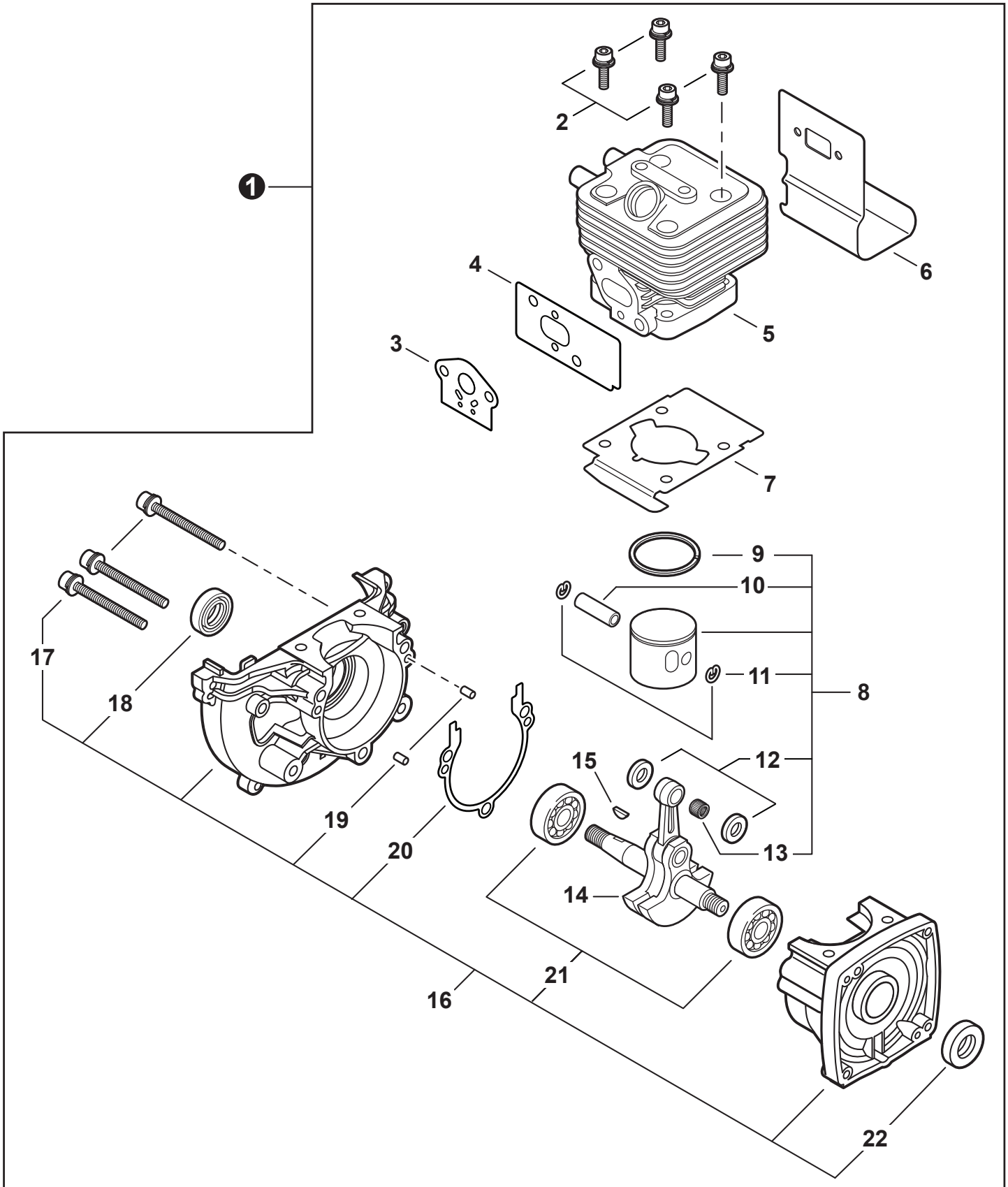
P/N 99922204226  
REVISED 11/21/14

---

<b>Cubierta del motor</b> .....	<b>3</b>
Engine Cover	
<b>Motor</b> .....	<b>4</b>
Engine	
<b>Motor</b> .....	<b>5</b>
Engine	
<b>Carburador</b> .....	<b>6</b>
Carburetor	
<b>Carburador</b> .....	<b>7</b>
Carburetor	
<b>Admisión, Filtro de aire</b> .....	<b>8</b>
Intake, Air Filter	
<b>Escape</b> .....	<b>9</b>
Exhaust	
<b>Encendido, Volante</b> .....	<b>10</b>
Ignition, Flywheel	
<b>Arrancador Autorretráctil</b> .....	<b>11</b>
Recoil Starter	
<b>Sistema de combustible</b> .....	<b>12</b>
Fuel System	
<b>Cubierta del ventilador</b> .....	<b>13</b>
Fan Cover	
<b>Tubo Principal, Arnés</b> .....	<b>14</b>
Main Pipe, Harness	
<b>Mango de control</b> .....	<b>15</b>
Control Handle	
<b>Cabezal de corte, Caja de engranajes</b> .....	<b>16</b>
Cutting Head, Gear Case	
<b>Cabezal de corte, Caja de engranajes</b> .....	<b>17</b>
Cutting Head, Gear Case	
<b>Cabezal de corte, Caja de engranajes</b> .....	<b>18</b>
Cutting Head, Gear Case	
<b>Cabezal de corte, Caja de engranajes</b> .....	<b>19</b>
Cutting Head, Gear Case	
<b>Herramientas</b> .....	<b>20</b>
Tools	
<b>Etiquetas</b> .....	<b>20</b>
Labels	

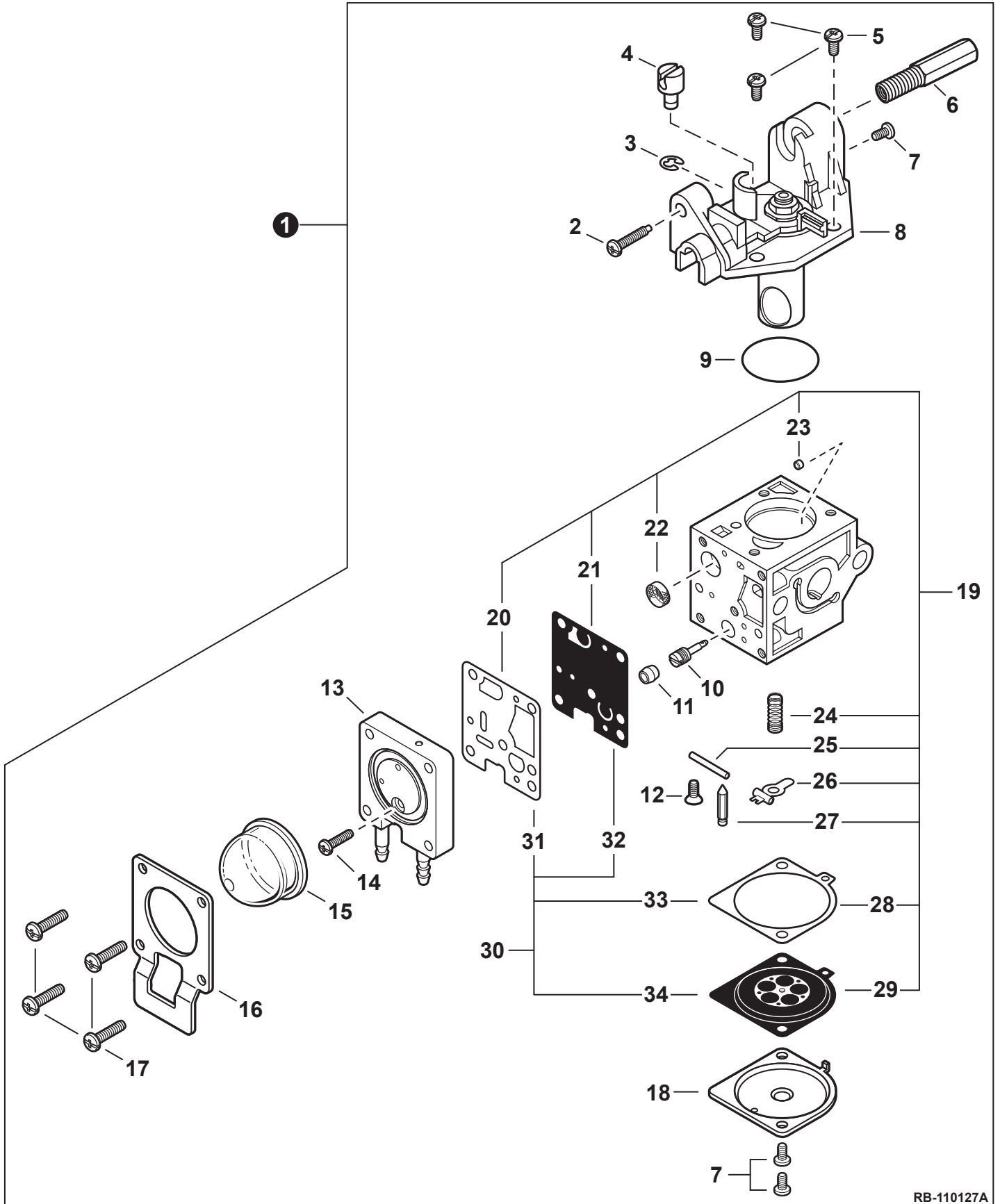


NO.	PART NUMBER	QTY.	DESCRIPCIÓN	DESCRIPTION
1	90025605016	1	TORNILLO ROSCADOR 5×16	SCREW, TAPPING 5×16
2	A162000100	1	PROTECTOR	GUARD, TOP
3	A162000080	1	PROTECTOR BUJÍA	GUARD, TOP - SPARK PLUG
4	9114005012	1	PERNO 5×12	BOLT 5×12
5	A160000780	1	CUBIERTA DEL MOTOR	COVER, ENGINE
6	90010605014	1	PERNO 5×14	BOLT 5×14
7	90010605008	2	PERNO 5×8	BOLT 5×8
8	A160000691	1	PROTECTOR DE CILINDRO	SHIELD, CYLINDER



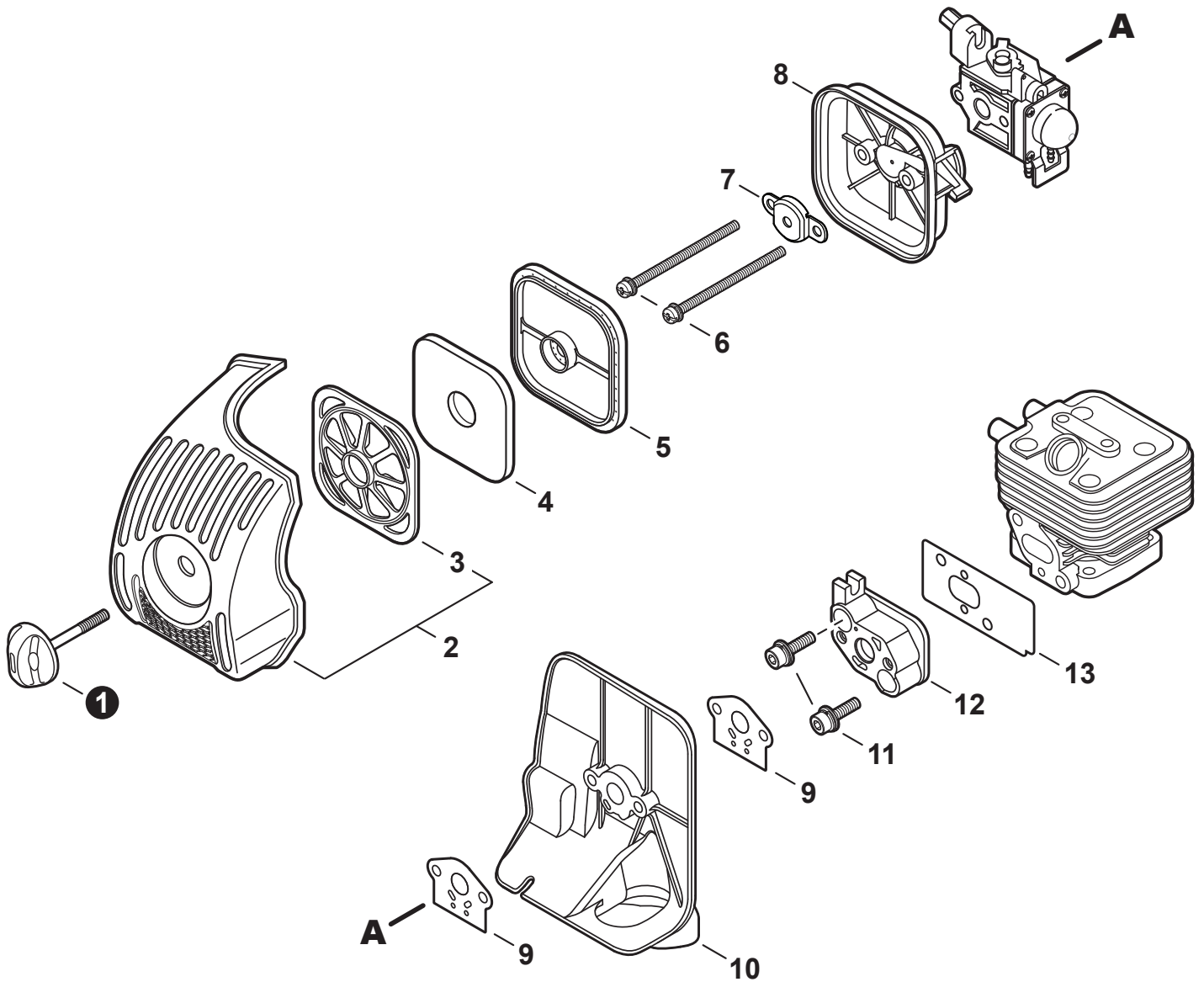
SB1102-LA

NO.	PART NUMBER	QTY.	DESCRIPCIÓN	DESCRIPTION
1	SB1102	1	MEDIO MOTOR SB1102	SHORT BLOCK SB1102
2	90016205025	4	+PERNO 5x25	+BOLT 5x25
3	V103000270	1	+EMPAQUETADURA DE ADMISIÓN	+GASKET, INTAKE
4	V103000210	1	+PROTECTOR TÉRMICO ADMISIÓN	+HEAT SHIELD, INTAKE
5	A130001940	1	+CILINDRO	+CYLINDER
6	V104000780	1	+PROTECTOR TÉRMICO ESCAPE	+HEAT SHIELD, EXHAUST
7	V100000210	1	+EMPAQUETADURA DE CILINDRO	+GASKET, CYLINDER
8	P021037310	1	<b>+JUEGO DE PISTÓN</b>	<b>+PISTON KIT</b>
9	A101000170	1	++ANILLO DEL PISTÓN	++RING, PISTON
10	10001335430	1	++PASADOR DEL PISTÓN 6x9x27.8	++PIN, PISTON 6x9x27.8
11	10001503931	2	++ANILLO RETENEDOR	++RING, SNAP
12	10001453630	2	++ARANDELA DE EMPUJE 9x12x15x3	++WASHER, THRUST 9x12x15x3
13	10001216131	1	++COJINETE DE AGUJAS 9	++BEARING, NEEDLE 9
14	A011000434	1	+MONTAJE DE CIGÜEÑAL	+CRANKSHAFT ASSY
15	10014212330	1	+CHAVETA	+KEY, WOODRUFF
16	P021010801	1	<b>+JUEGO DE CÁRTER</b>	<b>+CRANKCASE KIT</b>
17	90016205028	3	++PERNO 5x28	++BOLT 5x28
18	10021242031	1	++SELLO DE ACEITE 12	++SEAL, OIL 12
19	90033040080	2	++PASADOR DE POSICIONAMIENTO 4x8	++PIN, LOCATING 4x8
20	10024242030	1	++EMPAQUETADURA DE CÁRTER	++GASKET, CRANKCASE
21	9403536201	2	++COJINETE DE BALINES 6201	++BEARING, BALL 6201
22	V505000050	1	++SELLO DE ACEITE 12	++SEAL, OIL 12



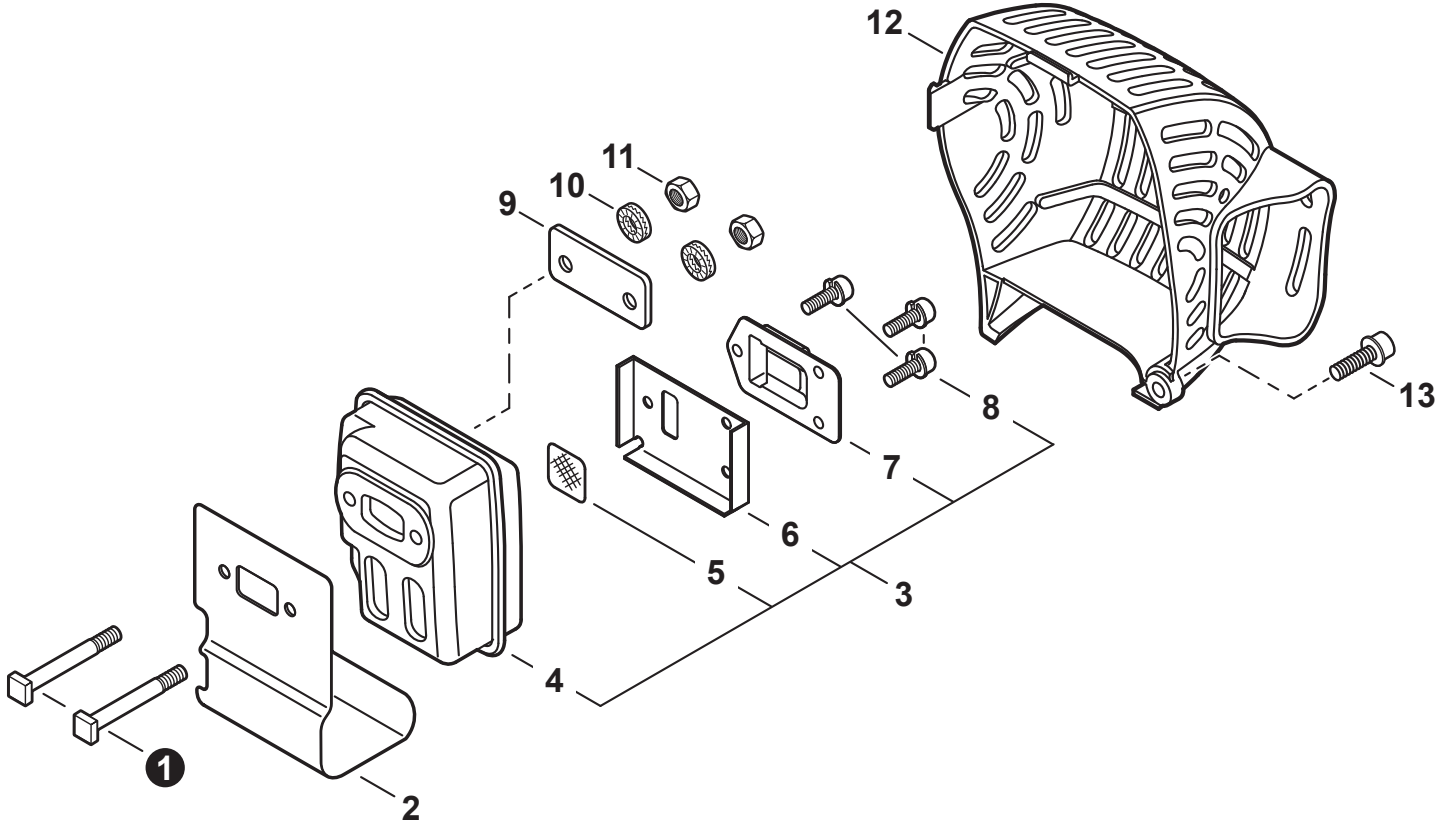


NO.	PART NUMBER	QTY.	DESCRIPCIÓN	DESCRIPTION
1	A021004340	1	CARBURADOR RB-110127A	CARBURETOR RB-110127A
2	P005000100	1	+TORNILLO AJUSTE DE TENSION DEL ACELERADOR	+SCREW, THROTTLE ADJUST
3	P005000190	1	+RETENEDOR TIPO "E"	+E-RING
4	P005002090	1	+CONECTOR GIRATORIO	+SWIVEL
5	12534413931	3	+TORNILLO	+SCREW
6	P005001330	1	+AJUSTADOR DE CABLE DEL ACELERADOR	+ADJUSTER, THROTTLE CABLE
7	12534452130	3	+TORNILLO	+SCREW
8	P005003510	1	+MONTAJE DE CUBIERTA DE ROTOR	+COVER ASSY, ROTOR
9	P005000280	1	+JUNTA TÓRICA	+O-RING
10	P005002450	1	+AGUJA DE REGULACION ALTA (H)	+NEEDLE, HIGH SPEED
11	P005001250	1	+TAPÓN	+PLUG
12	12533942030	1	+TORNILLO	+SCREW
13	P005002480	1	+MONTAJE DE CUERPO DE PURGA	+BODY ASSY, PURGE
14	P005000270	1	+TORNILLO	+SCREW
15	P005003110	1	+BULBO DE PURGA	+BULB, PURGE
16	P005000250	1	+SUJETADOR DE BULBO DE PURGA	+RETAINER, PURGE BULB
17	P005001900	4	+TORNILLO	+SCREW
18	12534252130	1	+TAPA DE DIAFRAGMA DE MEDICIÓN	+COVER, METERING DIAPHRAGM
19	<b>P005003410</b>	<b>1</b>	<b>+JUEGO DE REPARACIÓN DE CARBURADOR</b>	<b>+REPAIR KIT, CARBURETOR</b>
20	P005000520	1	++EMPAQUETADURA DE LA BOMBA	++GASKET, PUMP
21	P005000510	1	++DIAFRAGMA DE LA BOMBA	++DIAPHRAGM, PUMP
22	P005000010	1	++MALLA FILTRADORA	++SCREEN, FUEL INLET
23	P005001000	1	++GUÍA DE RODILLO	++GUIDE, ROLLER
24	P005002430	1	++RESORTE PALANCA DE MEDICIÓN	++SPRING, METERING LEVER
25	12533813930	1	++PASADOR DE PALANCA DE MEDICIÓN	++PIN, METERING LEVER
26	12532308260	1	++PALANCA DE MEDICIÓN	++LEVER, METERING
27	12533708260	1	++VÁLVULA REGULADORA	++VALVE, INLET NEEDLE
28	P005000200	1	++EMPAQUETADURA DIAFRAGMA DE MEDICIÓN	++GASKET, METERING DIAPHRAGM
29	P005002230	1	++DIAFRAGMA DE MEDICIÓN	++DIAPHRAGM, METERING
30	<b>P005002270</b>	<b>1</b>	<b>+JUEGO DE EMPAQUETADURA / DIAFRAGMAS</b>	<b>+GASKET / DIAPHRAGM KIT</b>
31	P005000520	1	++EMPAQUETADURA DE LA BOMBA	++GASKET, PUMP
32	P005000510	1	++DIAFRAGMA DE LA BOMBA	++DIAPHRAGM, PUMP
33	P005000200	1	++EMPAQUETADURA DIAFRAGMA DE MEDICIÓN	++GASKET, METERING DIAPHRAGM
34	P005002230	1	++DIAFRAGMA DE MEDICIÓN	++DIAPHRAGM, METERING

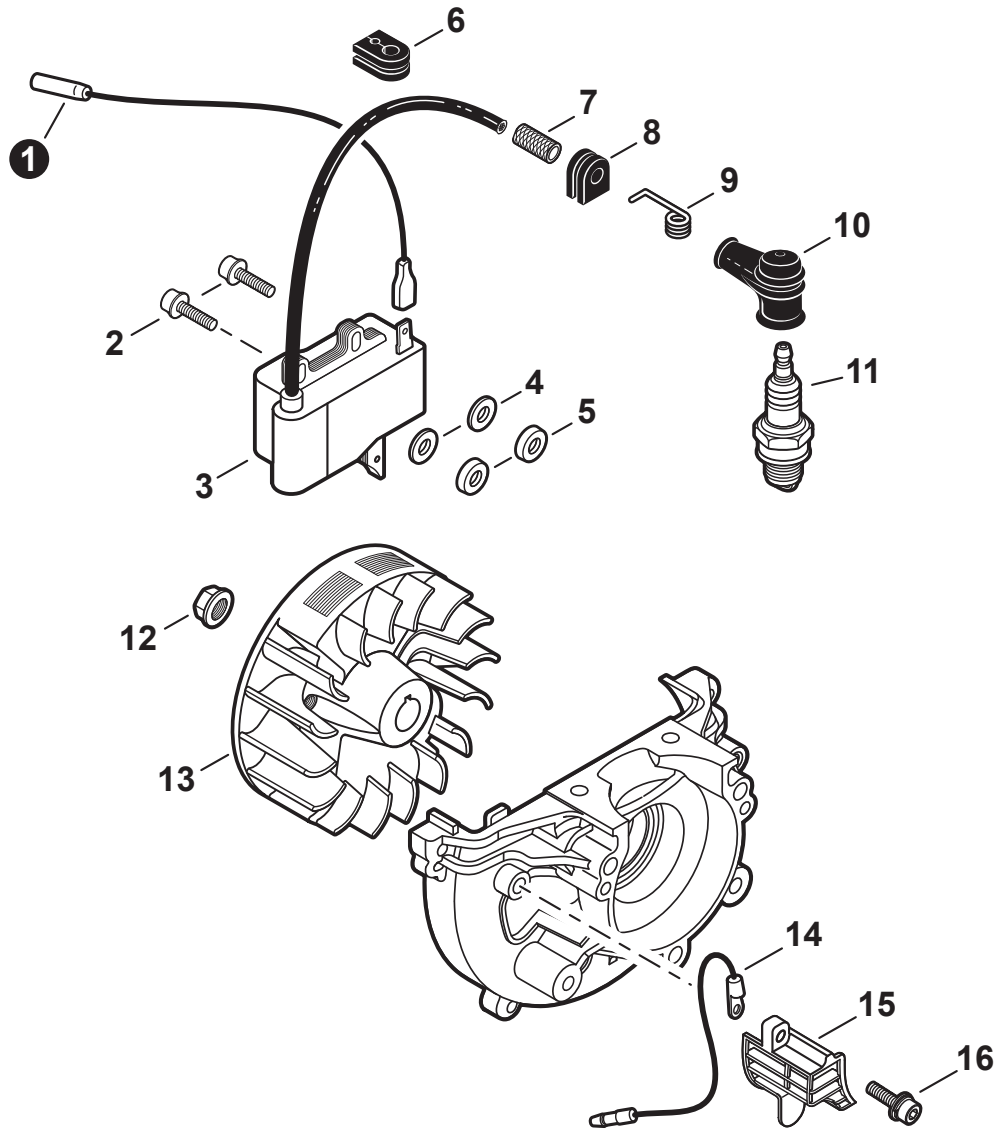


NO.	PART NUMBER	QTY.	DESCRIPCIÓN	DESCRIPTION
1	V299000250	1	TORNILLO DE OREJETAS	THUMBSCREW
2	P021042071	1	MONTAJE DE CUBIERTA DEL FILTRO DE AIRE	COVER KIT, AIR FILTER
3	A227000001	1	+SUJETADOR, PRE-FILTRO	+RETAINER, PRE-FILTER
4	A226000371	1	PRÉ-FILTRO DE ESPUMA	PRE-FILTER, FOAM
5	A226000472	1	FILTRO DE AIRE - CAPA DOBLE	FILTER, AIR - DOUBLE LAYER
6	9157905070	2	TORNILLO 5x70	SCREW 5x70
7	A244000070	1	PLACA DE PREVENCIÓN	PLATE, PREVENT
8	P021013820	1	CAJA DEL FILTRO DE AIRE	CASE, AIR FILTER
9	V103000270	2	EMPAQUETADURA DE ADMISIÓN	GASKET, INTAKE
10	A209000710	1	PLACA AISLANTE	PLATE, INSULATOR
11	90016205025	2	PERNO 5x25	BOLT 5x25
12	A200000200	1	AISLADOR DE ADMISIÓN	INSULATOR, INTAKE
13	V103000210	1	PROTECTOR TÉRMICO ADMISIÓN	HEAT SHIELD, INTAKE

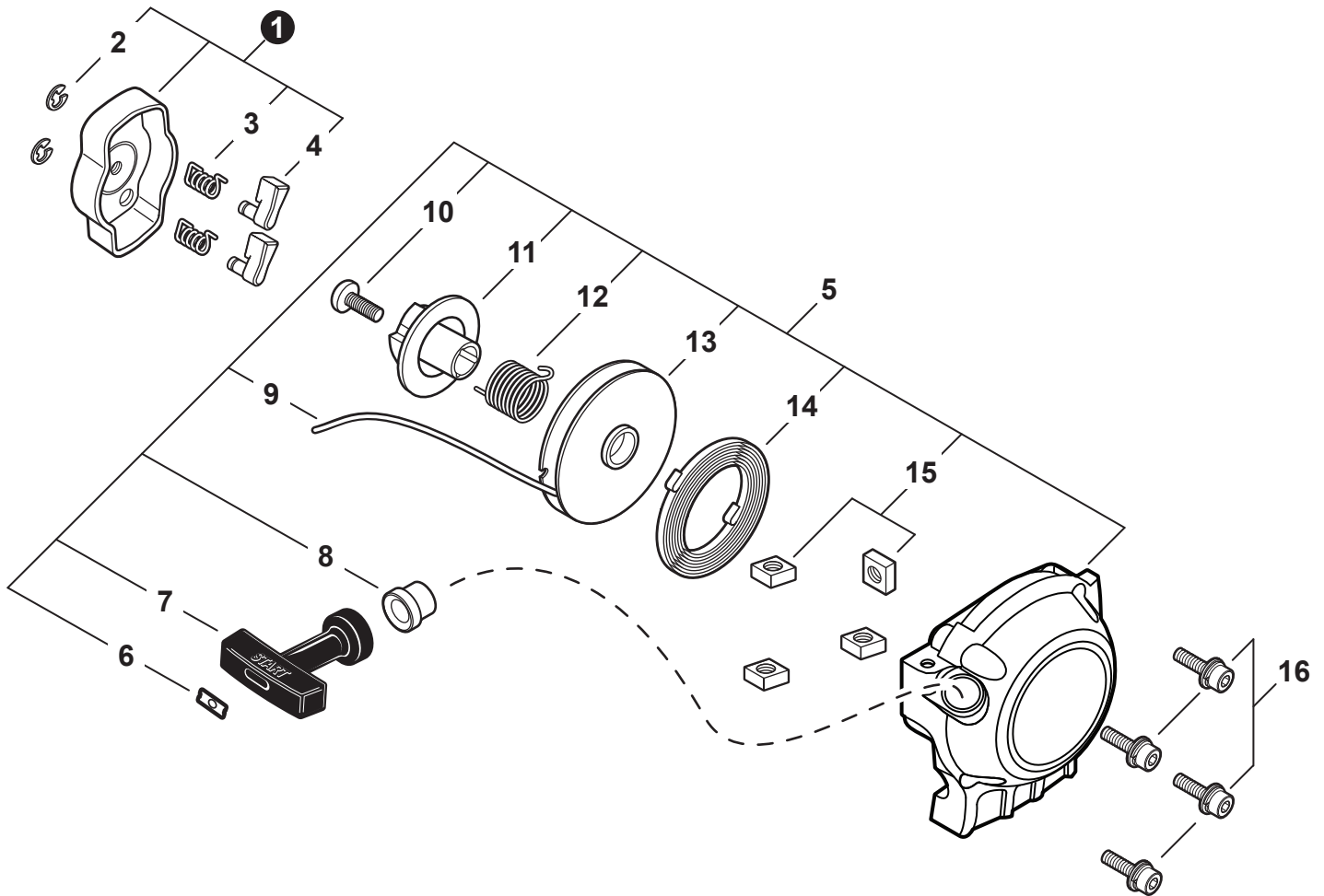




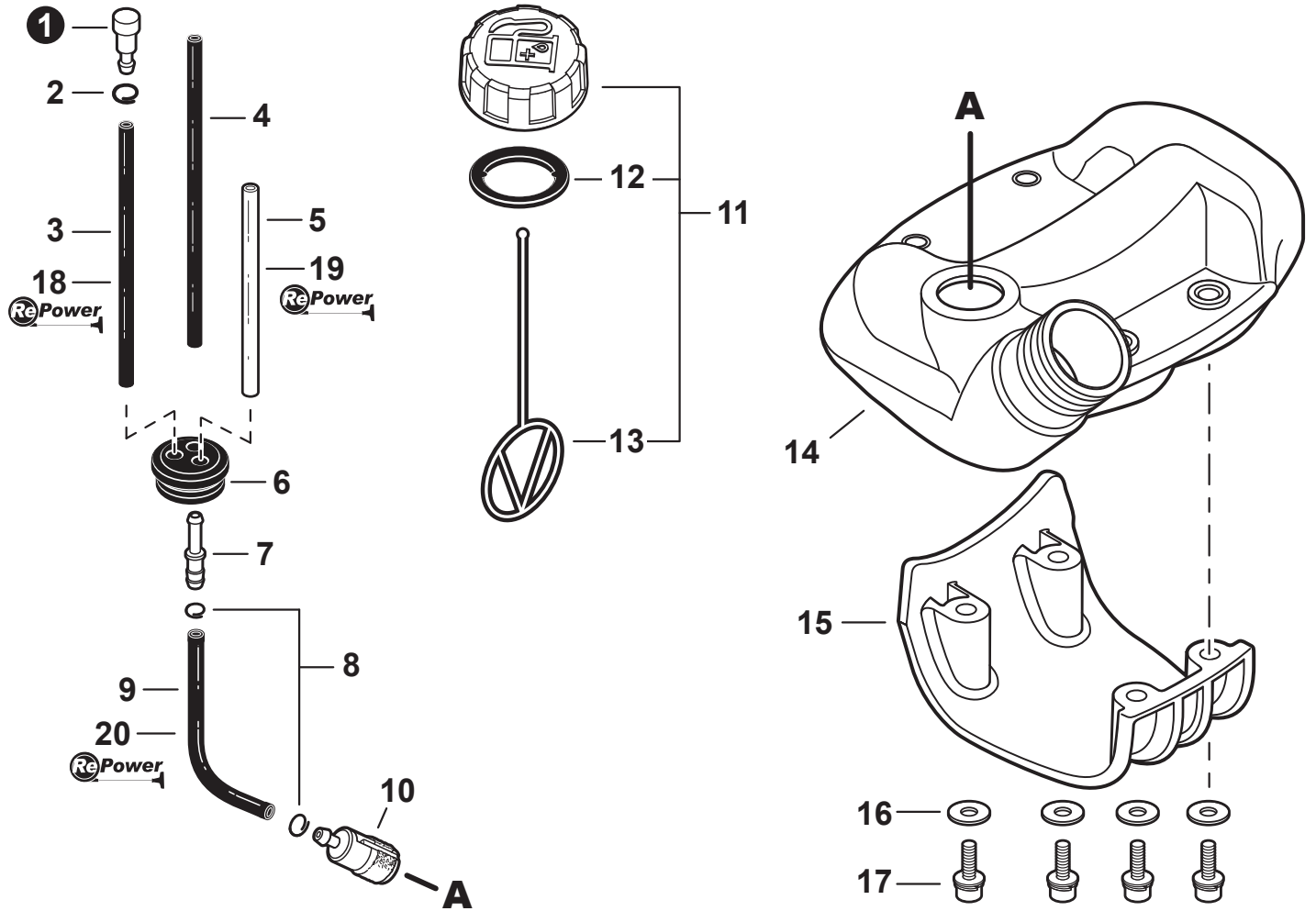
NO.	PART NUMBER	QTY.	DESCRIPCIÓN	DESCRIPTION
1	V203000120	2	PERNO 5×60	BOLT 5×60
2	V104000780	1	PROTECTOR TÉRMICO ESCAPE	HEAT SHIELD, EXHAUST
3	<b>P021011580</b>	1	<b>MONTAJE DE SILENCIADOR</b>	<b>MUFFLER ASSY</b>
4	A300000670	1	+SILENCIADOR	+MUFFLER
5	14586240630	1	+PANTALLA DEL GUARDACHISPAS	+SCREEN, SPARK ARRESTER
6	V104000790	1	+EMPAQUETADURA DE ESCAPE	+GASKET, EXHAUST
7	A313000830	1	+GUÍA DE ESCAPE	+GUIDE, EXHAUST
8	9136704010	3	+TORNILLO 4×10	+SCREW 4×10
9	V150001760	1	PLACA OJO	PLATE, EYE
10	9228005000	2	ARANDELA	WASHER
11	90050000005	2	TUERCA 5	NUT 5
12	A320000341	1	CUBIERTA DEL SILENCIADOR	COVER, MUFFLER
13	90010605014	1	PERNO 5×14	BOLT 5×14



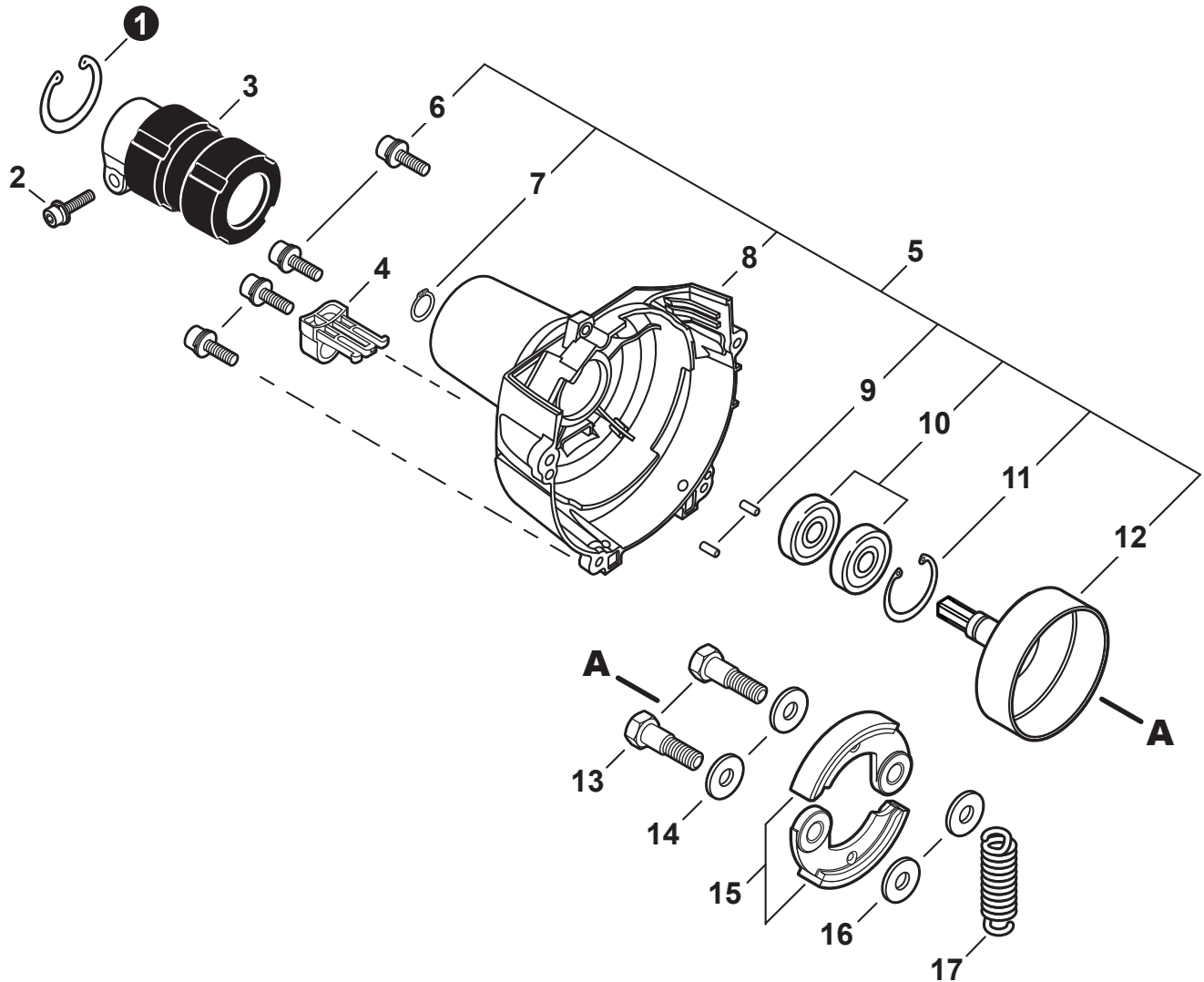
NO.	PART NUMBER	QTY.	DESCRIPCIÓN	DESCRIPTION
1	V485002331	1	CABLE DE ENCENDIDO	LEAD - IGNITION
2	V202000130	2	PERNO 4	BOLT 4
3	A411000251	1	BOBINA DE ENCENDIDO	COIL, IGNITION
4	90060300004	2	ARANDELA 4mm	WASHER 4mm
5	V322000031	2	AISLADOR 4	INSULATOR 4
6	V135000030	1	OJAL	GROMMET
7	V475003380	1	AISLADOR	INSULATOR
8	15611004920	1	OJAL DE CABLE	GROMMET, HT CORD
9	A426000010	1	TERMINAL DE BUJÍA	TERMINAL, SPARK PLUG
10	A427000013	1	TAPA DE BUJÍA	CAP, SPARK PLUG
11	15901019830	1	BUJÍA BPM-8Y	SPARK PLUG - BPM-8Y
12	90051500008	1	TUERCA-BRIDA M8	NUT, FLANGE M8
13	A409001222	1	VOLANTE	FLYWHEEL
14	15663543130	1	CABLE DE TIERRA	LEAD, GROUND
15	A127000160	1	CUBIERTA ANTIPOLVO	COVER, DUST
16	90016205016	1	PERNO 5×16	BOLT 5×16



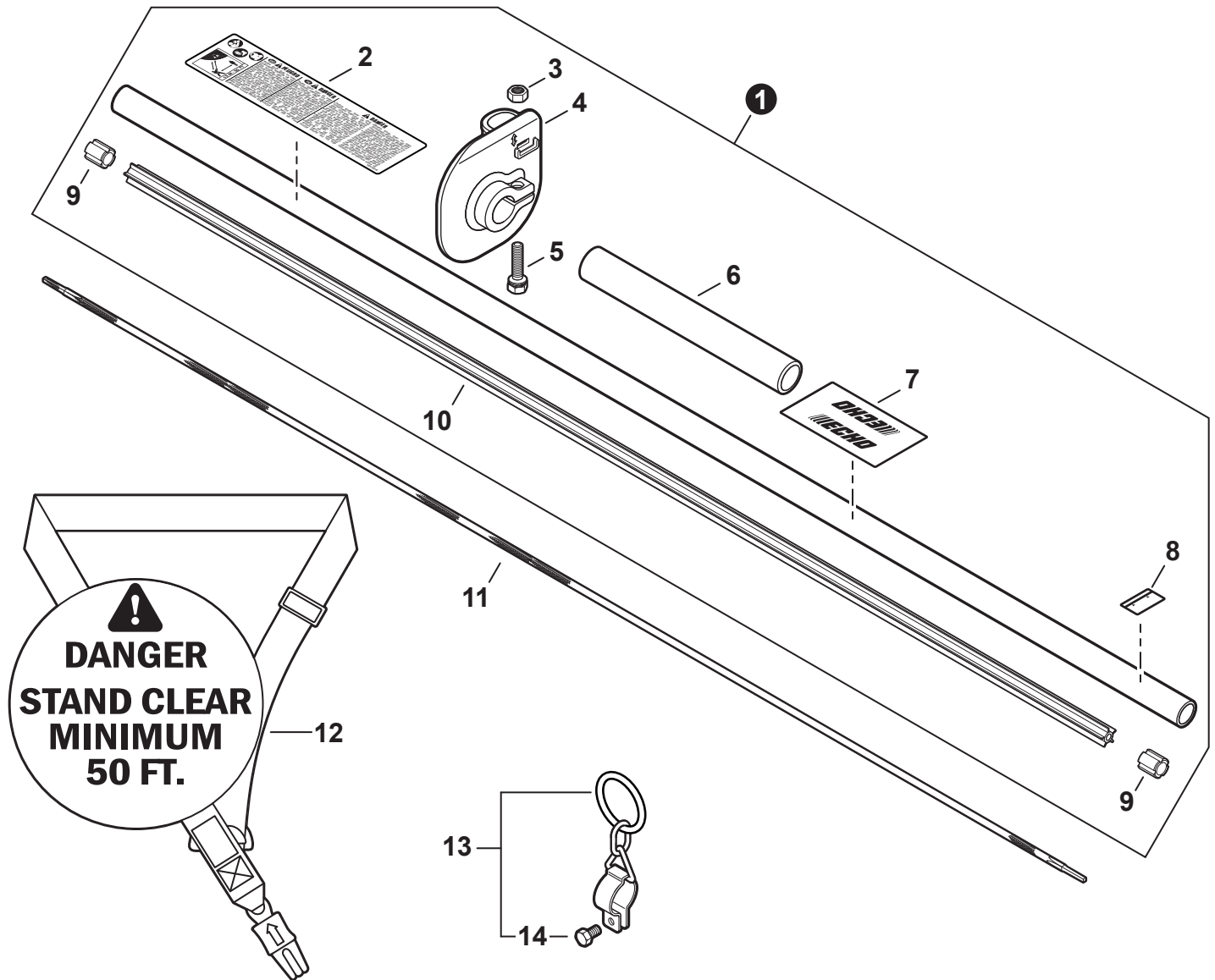
NO.	PART NUMBER	QTY.	DESCRIPCIÓN	DESCRIPTION
1	A052000180	1	MONTAJE DE TRINQUETE	PAWL ASSY, STARTER
2	P022002100	2	+RETENEDOR TIPO "E" 4	+E-RING 4
3	17723412220	2	+RESORTE DE RETORNO	+SPRING, RETURN
4	P022006850	2	+TRINQUETE	+PAWL, STARTER
5	A051000941	1	MONTAJE DE ARRANCADOR AUTORRETRÁCTIL	STARTER ASSY, RECOIL
6	P022037670	1	+RETENEDOR DE CUERDA	+RETAINER, ROPE
7	17722827030	1	+AGARRE DEL ARRANCADOR	+GRIP, STARTER
8	17722742030	1	+GUÍA DE CUERDA	+GUIDE, ROPE
9	P022008260	1	+CUERDA DEL ARRANCADOR 3×700	+ROPE, STARTER 3×700
10	17723661830	1	+TORNILLO	+SCREW
11	P022028000	1	+PLACA DE LEVA	+PLATE, CAM
12	P022008270	1	+RESORTE DE TORSIÓN	+SPRING, TORSION
13	P022027980	1	+CARRETE DEL CABLE	+REEL, ROPE
14	17722042030	1	+RESORTE RECULAR	+SPRING, RECOIL
15	P022022010	1	+TUERCA	+NUT
16	90016304016	4	PERNO 4×16	BOLT 4×16



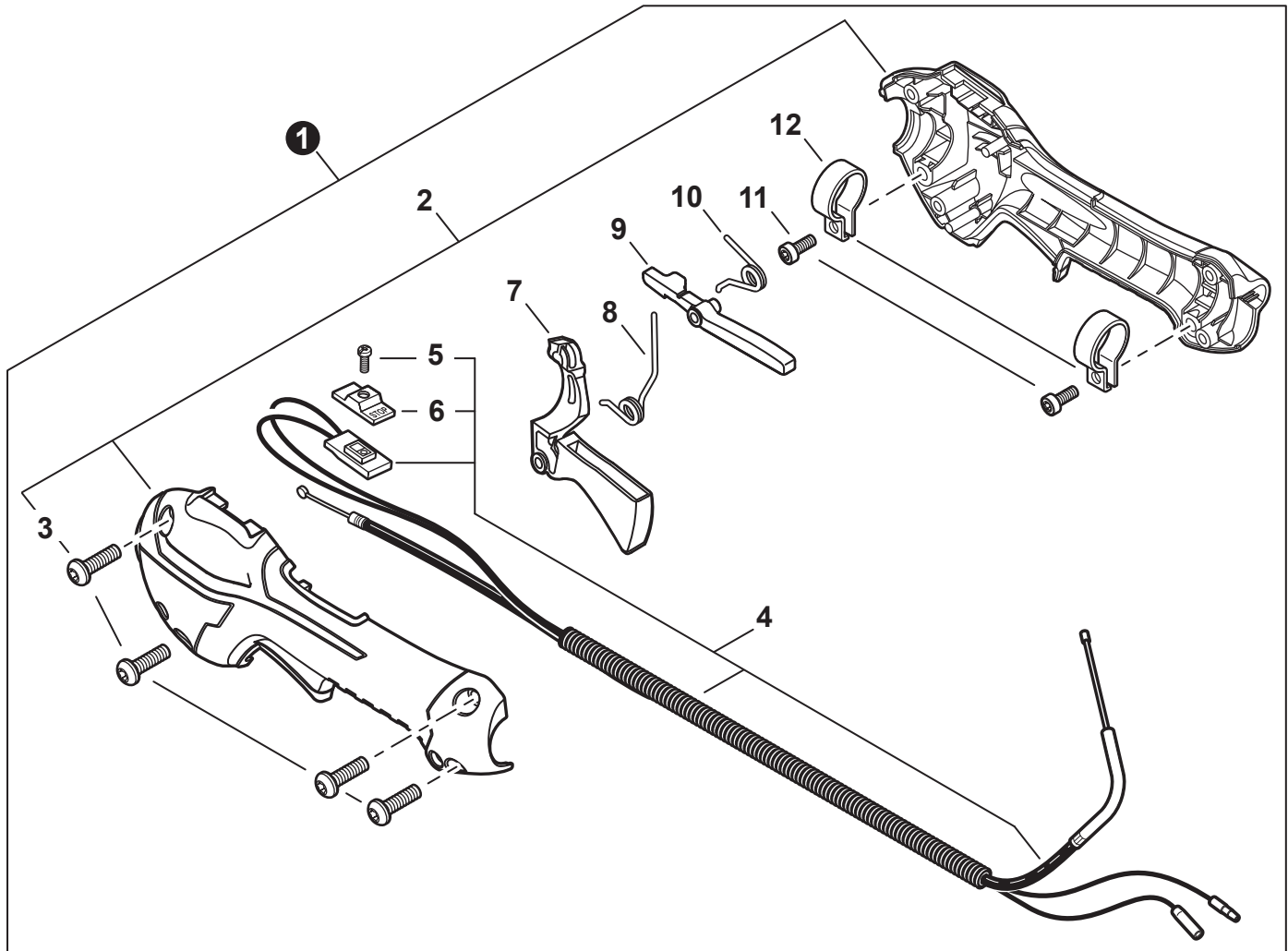
NO.	PART NUMBER	QTY.	DESCRIPCIÓN	DESCRIPTION
1	A356000031	1	VÁLVULA DE RESPIRADERO	VENT ASSY
2	V490001230	1	SUJETADOR Ø6.5MM	CLIP Ø6.5MM
3	V471001180	1	TUBO DE VENTILACIÓN 3×6×35 NEGRO	PIPE, VENT 3×6×35 BLACK
4	V471003710	1	TUBO DE COMBUSTIBLE 3×5×67 NEGRO	PIPE, FUEL - 3×5×67 - BLACK
5	13201040830	1	TUBO DE COMBUSTIBLE 3×6×75 TRANSPARENTE	PIPE, FUEL 3×6×75 CLEAR
6	13211555930	1	OJAL DE COMBUSTIBLE	GROMMET, FUEL
7	V186000520	1	CONECTOR DE TUBO Ø5×Ø3.5	CONNECTOR, PIPE Ø5×Ø3.5
8	V490001240	2	SUJETADOR Ø6	CLIP Ø6
9	V471003650	1	TUBO DE COMBUSTIBLE 3×5×125 NEGRO	PIPE, FUEL - 3×5×125 - BLACK
10	A369000440	1	FILTRO DE COMBUSTIBLE	FILTER, FUEL
11	<b>P021040030</b>	<b>1</b>	<b>MONTAJE DE TAPA DE COMBUSTIBLE</b>	<b>CAP ASSY, FUEL</b>
12	V107000150	1	+EMPAQUETADURA DEL TAPA DE COMBUSTIBLE	+GASKET, FUEL CAP
13	13105156030	1	+CONECTOR DE TAPA L= 100mm	+CONNECTOR, CAP L= 100mm
14	P021013640	1	TANQUE DE COMBUSTIBLE	TANK, FUEL
15	A175000030	1	PROTECTOR, TANQUE DE COMBUSTIBLE	GUARD, FUEL TANK
16	90060300005	4	ARANDELA 5.5×12×0.8	WASHER 5.5×12×0.8
17	90016205025	4	PERNO 5×25	BOLT 5×25
18	90015	1	TUBO REPOWER AL POR MAYOR 3×6mm NEGRO	PIPE, FUEL - REPOWER BULK 3×6mm BLACK
19	90017	1	TUBO REPOWER AL POR MAYOR 3×6mm TRANSPARENTE	PIPE, FUEL - REPOWER BULK 3×6mm CLEAR
20	90014	1	TUBO REPOWER AL POR MAYOR 3×5mm NEGRO	PIPE, FUEL - REPOWER BULK 3×5mm BLACK



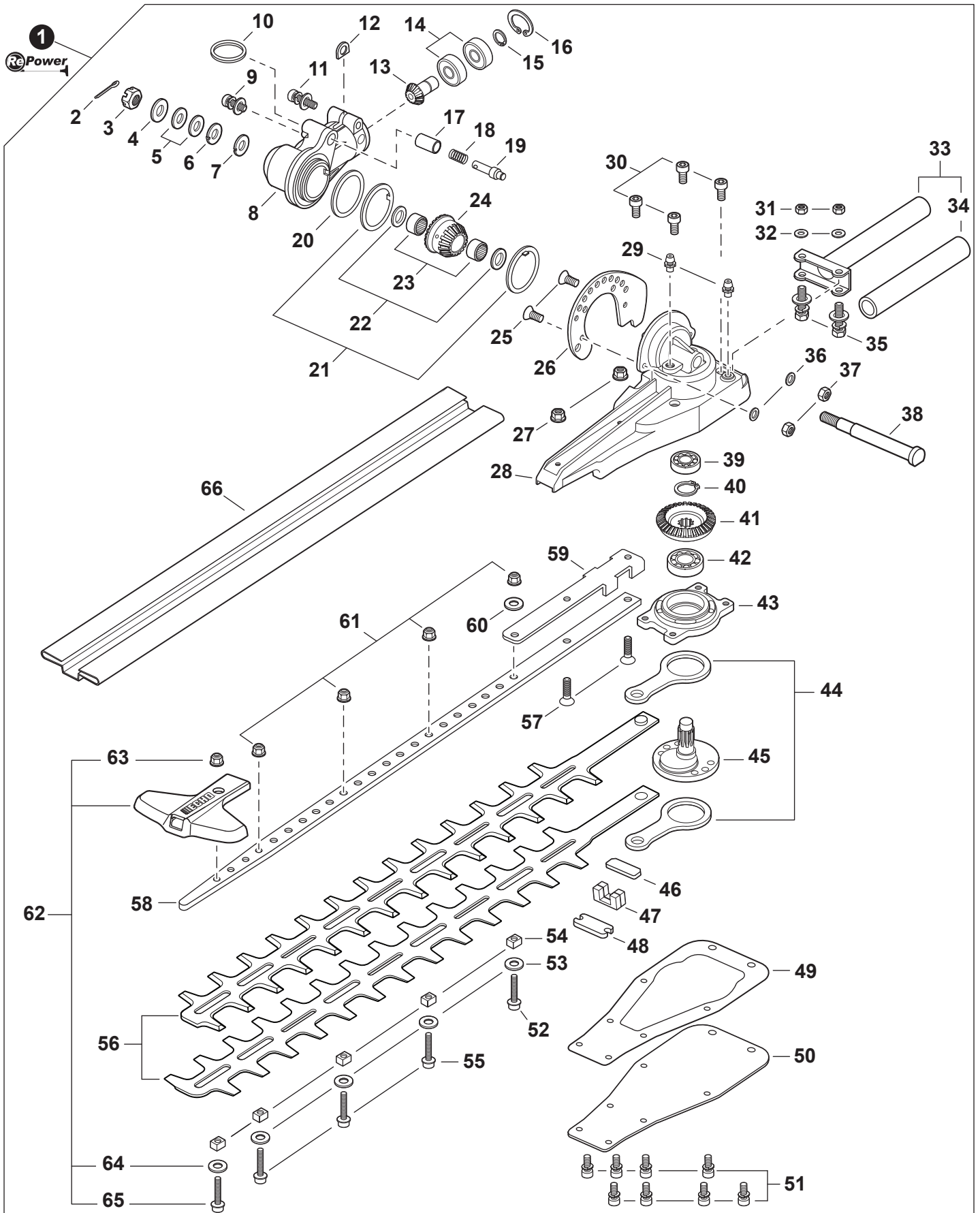
NO.	PART NUMBER	QTY.	DESCRIPCIÓN	DESCRIPTION
1	90070200042	1	ANILLO RETENEDOR Ø42	RING, SNAP Ø42
2	90016205028	1	PERNO 5×28	BOLT 5×28
3	61092255931	1	SUJETADOR DE TUBO PRINCIPAL	HOLDER, MAIN PIPE
4	V491000180	1	SUJETADOR	CLIP
5	<b>P021048600</b>	1	<b>MONTAJE DE CUBIERTA DEL VENTILADOR</b>	<b>COVER ASSY, FAN</b>
6	90016304016	4	+PERNO 4×16	+BOLT 4×16
7	90070100012	1	+ANILLO RETENEDOR 12	+RING, SNAP 12
8	A172002570	1	+CUBIERTA DEL VENTILADOR	+COVER, FAN
9	V622000020	2	+PASADOR DE POSICIONAMIENTO 4	+PIN, LOCATING 4
10	9405106001	2	+COJINETE DE BALINES 6001	+BEARING, BALL 6001
11	90070200028	1	+ANILLO RETENEDOR 28	+RING, SNAP 28
12	A556000390	1	+TAMBOR EMBRAGUE	+DRUM, CLUTCH
13	17504656030	2	PERNO DEL EMBRAGUE 8×7.9×M6	BOLT, CLUTCH 8×7.9×M6
14	17504956030	2	ARANDELA 8.5×16×0.5	WASHER 8.5×16×0.5
15	A553000010	2	ZAPATA DE EMBRAGUE	SHOE, CLUTCH
16	17504805530	2	ARANDELA 6.2×19×1.0	WASHER 6.2×19×1.0
17	V451000400	1	RESORTE DEL EMBRAGUE	SPRING, CLUTCH



NO.	PART NUMBER	QTY.	DESCRIPCIÓN	DESCRIPTION
1	C050002870	1	MONTAJE DE TUBO PRINCIPAL	MAIN PIPE ASSY
2	X505002530	1	+ETIQUETA DE PRECAUCIÓN	+LABEL, CAUTION
3	90050000005	1	+TUERCA 5	+NUT 5
4	C440000022	1	+PROTECCIÓN DE MANO	+GUARD, HAND
5	90014205020	1	+PERNO 5×20	+BOLT 5×20
6	35101254330	1	+AGARRE	+GRIP, HANDLE
7	X502000690	1	+ETIQUETA - UBICACIÓN DEL MANGO	+LABEL, HANDLE LOCATION
8	89015204930	1	+ETIQUETA - ALINEACIÓN	+LABEL - ALIGNMENT
9	61024644730	2	+RETENEDOR	+STOPPER
10	C507000260	1	+FORRO FLEXIBLE 21.6×1420	+LINER, FLEXIBLE 21.6×1420
11	C506000390	1	EJE DE MANDO - FLEXIBLE	DRIVESHAFT - FLEXIBLE
12	C062000080	1	ARNÉS PARA EL HOMBRO	HARNESS, SHOULDER
13	P021046740	1	JUEGO DE COLGADOR DE ARNÉS	HANGER SET, HARNESS
14	90010005012	1	+PERNO 5×12	+BOLT 5×12



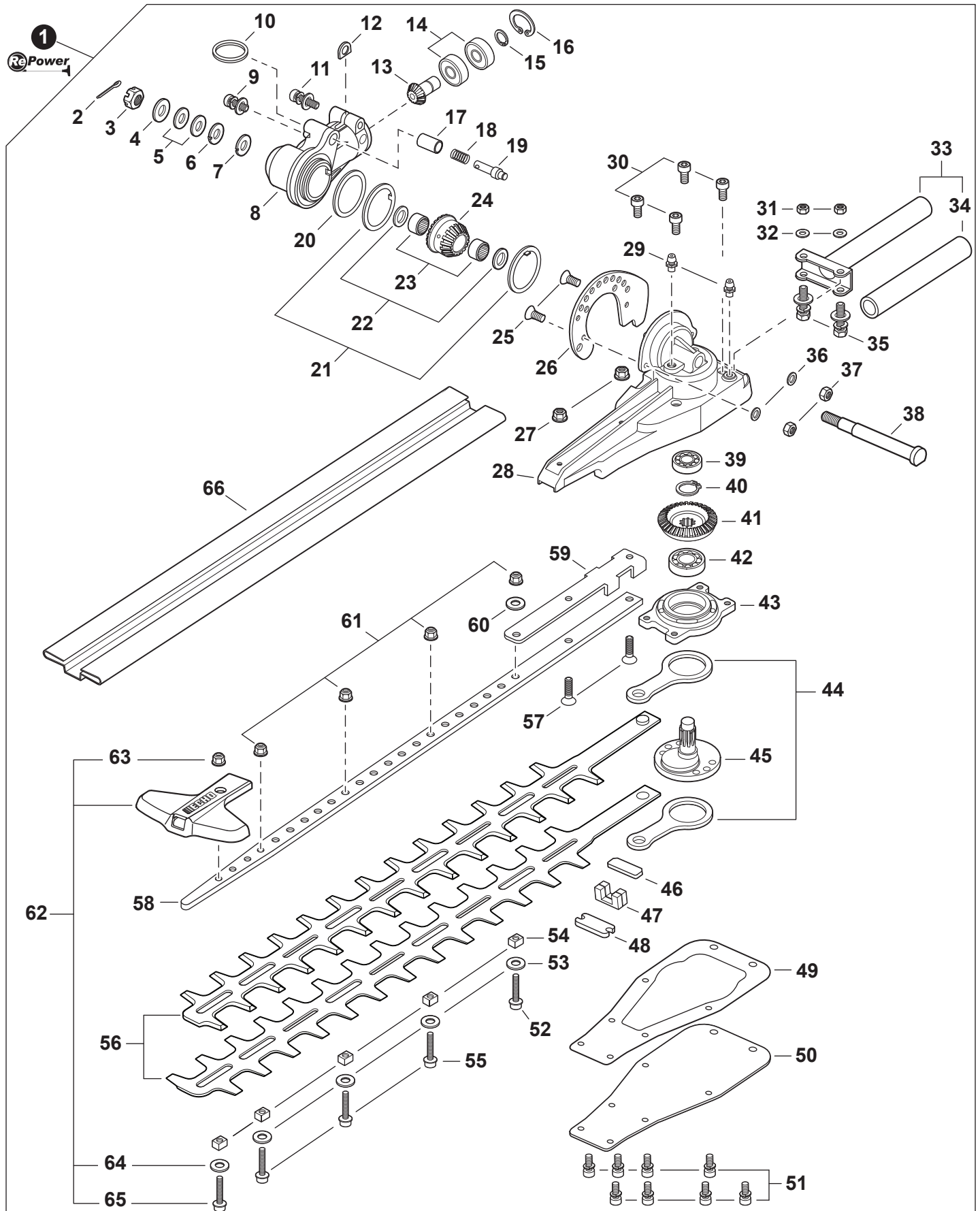
NO.	PART NUMBER	QTY.	DESCRIPCIÓN	DESCRIPTION
1	P021044492	1	MONTAJE DE MANGO DE CONTROL	CONTROL HANDLE ASSY
2	P021044370	1	+JUEGO DE MANGO DE CONTROL	+CONTROL HANDLE KIT
3	V805000000	4	++PERNO TORX 5×16	++BOLT, TORX 5×16
4	P021044760	1	+MONTAJE DE CABLE PARA CONTROL	+CABLE ASSY, CONTROL
5	9154503010	1	++TORNILLO 3×10	++SCREW 3×10
6	A444000020	1	++BOTÓN DE INTERRUPTOR - NARANJA	++KNOB, SWITCH - ORANGE
7	C453000482	1	+GATILLO DEL ACELERADOR	+TRIGGER, THROTTLE
8	V452001520	1	+RESORTE DE TORSIÓN	+SPRING, TORSION
9	C460000441	1	+PALANCA SEGURO DEL ACELERADOR	+LEVER, THROTTLE LOCKOUT
10	V452001510	1	+RESORTE DE TORSIÓN	+SPRING, TORSION
11	V805000150	2	+PERNO TORX 5×16	+BOLT, TORX 5×16
12	V495003020	1	+ABRAZADERA	+CLAMP





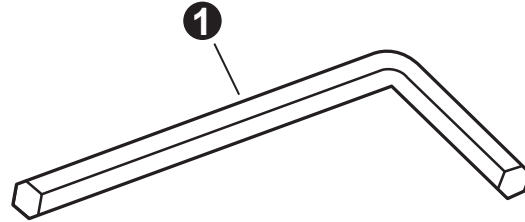


NO.	PART NUMBER	QTY.	DESCRIPCIÓN	DESCRIPTION
1	90092	1	MONTAJE DE CABEZAL DE CORTE	HEAD ASSY, CUTTING
2	9300016180	1	+PASADOR DE CHAVETA 6×18	+PIN, COTTER 6×18
3	90052900008	1	+TUERCA 8	+NUT 8
4	V306000140	1	+ARANDELA 8	+WASHER 8
5	V347000010	2	+ARANDELA CÓNICA	+WASHER, CONICAL
6	V340000110	1	+ARANDELA	+WASHER
7	V110000040	1	+EMPAQUETADURA DEL CAJA DE ENGRANAJES	+GASKET, GEAR CASE
8	C531000293	1	+CAJA DE ENGRANAJES	+CASE, GEAR
9	90016205012	1	+PERNO 5×12	+BOLT 5×12
10	V583000050	1	+ANILLO DE RETENCIÓN	+RING, RETAINING
11	90016205025	1	+PERNO 5×25	+BOLT 5×25
12	V340000170	1	+ESPACIADOR	+SHIM
13	V651000240	1	+ENGRANAJE CÓNICO	+GEAR, BEVEL
14	90085906900	2	+COJINETE DE BALINES 6900	+BEARING, BALL 6900
15	V583000060	1	+ANILLO RETENEDOR	+RING, SNAP
16	90070200022	1	+ANILLO RETENEDOR Ø22	+RING, SNAP Ø22
17	V355000310	1	+COLLAR 8	+COLLAR 8
18	V450000420	1	+RESORTE DE COMPRESIÓN	+SPRING, COMPRESSION
19	V642000020	1	+EJE	+LINCHPIN
20	90072400032	1	+JUNTA TÓRICA 32	+O-RING 32
21	V340000120	2	+ARANDELA	+WASHER
22	V307000150	2	+ARANDELA 10	+WASHER 10
23	V555000040	2	+COJINETE DE AGUJAS 10	+BEARING, NEEDLE 10
24	V651000250	1	+ENGRANAJE CÓNICO	+GEAR, BEVEL
25	90021204012	2	+TORNILLOS 4×12	+SCREW 4×12
26	C465000010	1	+ABRAZADERA AJUSTE	+BRACKET, ADJUSTOR
27	90051600005	2	+TUERCA-BRIDA M5	+NUT, FLANGE M5
28	C531000302	1	+CAJA DE ENGRANAJES - CUCHILLA	+CASE, GEAR - CUTTER
29	88011010860	2	+GRASERA	+FITTING, GREASE
30	90010505008	4	+PERNO 5×8	+BOLT 5×8
31	90056000005	2	+CONTRATUERCA M5	+NUT, LOCK M5
32	90060000005	2	+ARANDELA 5.5×10×0.8	+WASHER, FLAT 5.5×10×0.8
33	35130512360	1	+MONTAJE DE MANGO AJUSTE	+ADJUSTOR ASSY, HANDLE
34	35131512360	1	++AGARRE	++GRIP, HANDLE
35	90014205028	2	+PERNO 5×28	+BOLT 5×28
36	90060500004	2	+ARANDELA DE PRESION 4mm	+WASHER, SPRING 4mm
37	90056000004	2	+CONTRATUERCA 4	+NUT, LOCK 4
38	C534000260	1	+EJE DE ENGRANAJE	+SHAFT, GEAR
39	90085506900	1	+COJINETE DE BALINES 6900	+BEARING, BALL 6900
40	V583000040	1	+ANILLO RETENEDOR 11	+RING, SNAP 11
41	V651000260	1	+ENGRANAJE CÓNICO	+GEAR, BEVEL
42	90080006001	1	+COJINETE DE BALINES 6001	+BEARING, BALL 6001
43	C503000072	1	+SOPORTE DE COJINETE	+HOLDER, BEARING
44	C532000121	2	+BIELA	+ROD, CONNECTING



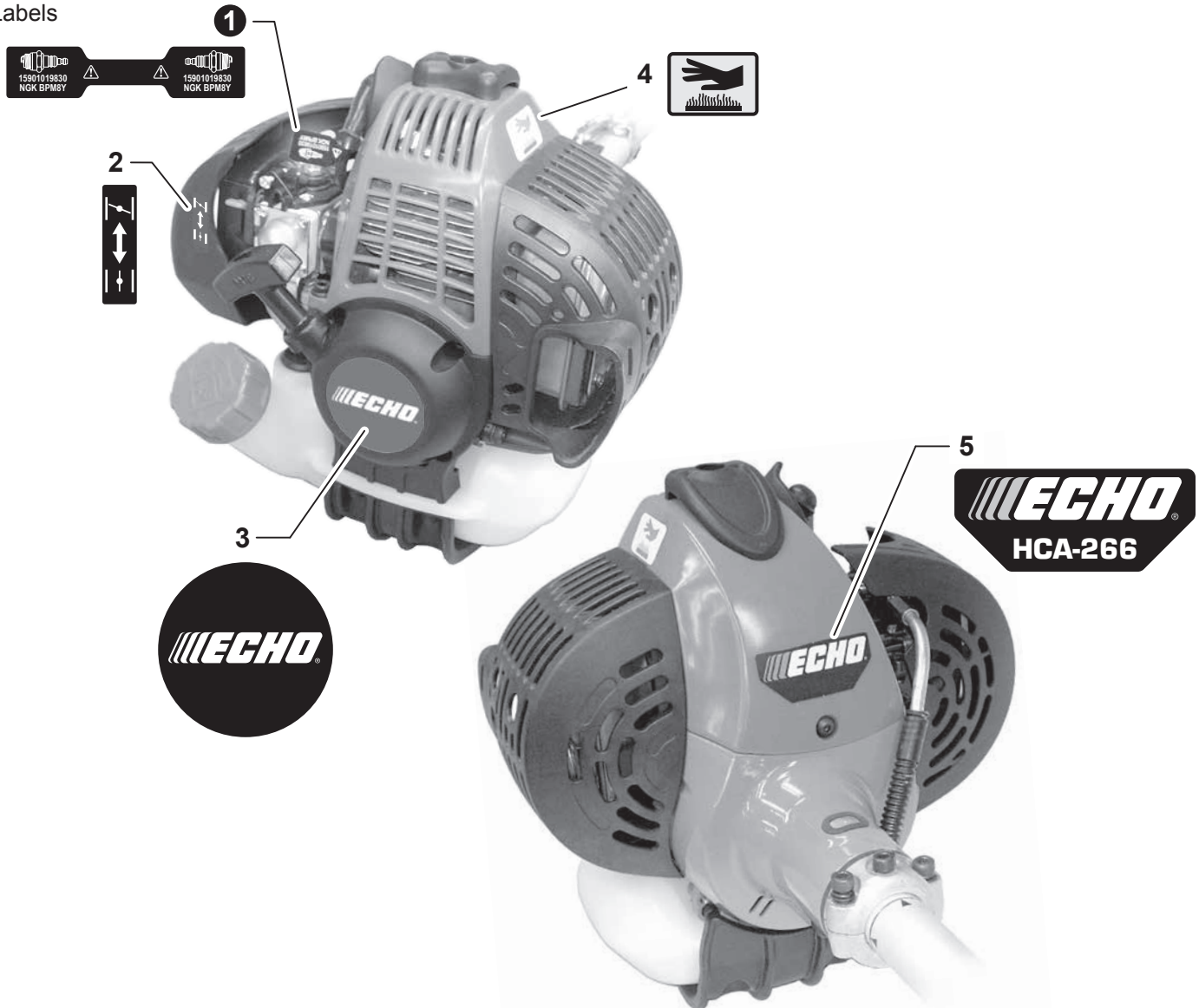


NO.	PART NUMBER	QTY.	DESCRIPCIÓN	DESCRIPTION
45	C533000041	1	+LEVA	+CAM
46	C538000101	1	+GUÍA DE CUCHILLA	+GUIDE, CUTTER
47	V541000130	2	+SELLO	+SEAL
48	C538000111	1	+GUÍA DE CUCHILLA	+GUIDE, CUTTER
49	V110000051	1	+EMPAQUETADURA DEL CAJA DE ENGRANAJES	+GASKET, GEAR CASE
50	C539000010	1	+TAPA CAJA DE ENGRANAJES	+COVER, GEAR CASE
51	90016204014	6	+PERNO 4x14	+BOLT 4x14
52	9110705022	1	+PERNO DE BRIDA 5x22	+BOLT, FLANGE 5x22
53	17721421860	4	+ARANDELA 5	+WASHER 5
54	V353000250	5	+GUÍA DE CUCHILLA 5	+GUIDE, BLADE 5
55	90010605020	3	+PERNO 5x20	+BOLT 5x20
56	X411000710	2	+CUCHILLA	+CUTTER
57	90017505020	2	+PERNO 5x20	+BOLT 5x20
58	X425000480	1	+SOPORTE DE LA CUCHILLA L= 558.3 mm	+SUPPORT, CUTTER L= 558.3 mm
59	C538000120	1	+GUÍA DE CUCHILLA	+GUIDE, CUTTER
60	69911804560	1	+ARANDELA 6.5x15.5x0.6	+WASHER 6.5x15.5x0.6
61	9210805000	4	+TUERCA-BRIDA M5	+NUT, FLANGE M5
<b>62</b>	<b>99988802010</b>	<b>1</b>	<b>+JUEGO DE PROTECTOR DE PUNTA</b>	<b>+TIP GUARD KIT</b>
63	9210805000	1	++TUERCA-BRIDA M5	++NUT, FLANGE M5
64	17721421860	1	++ARANDELA 5	++WASHER 5
65	90010605020	1	++PERNO 5x20	++BOLT 5x20
66	X495000061	1	+FUNDA	+SCABBARD



NO.	PART NUMBER	QTY.	DESCRIPCIÓN	DESCRIPTION
1	X605000100	1	LLAVE ALLEN 4MM	WRENCH, ALLEN 4MM

**Etiquetas**  
Labels



NO.	PART NUMBER	QTY.	DESCRIPCIÓN	DESCRIPTION
1	X532000671	1	ETIQUETA DE BUJÍA BPM8Y	LABEL, SPARK PLUG - BPM8Y
2	89033252730	1	ETIQUETA DEL ESTRANGULADOR	LABEL, CHOKE
3	X502000330	1	ETIQUETA ECHO	LABEL, ECHO
4	X505002310	1	ETIQUETA DE PRECAUCIÓN CALIENTE	LABEL, CAUTION - HOT
5	X547002020	1	ETIQUETA MODELO HCA-266	LABEL - MODEL HCA-266