



Los accesorios para los productos ECHO se pueden encontrar en:
Accessories for ECHO products can be found at:
www.echo-latinamerica.com/products/catalogs

LISTA DE PIEZAS PARTS CATALOG

CS-353ES Motosierra

CS-353ES Chain Saw



34 cc

NÚMERO DE SERIE
SERIAL NUMBER

C31926001001 - C31926999999

ECHO, INCORPORATED

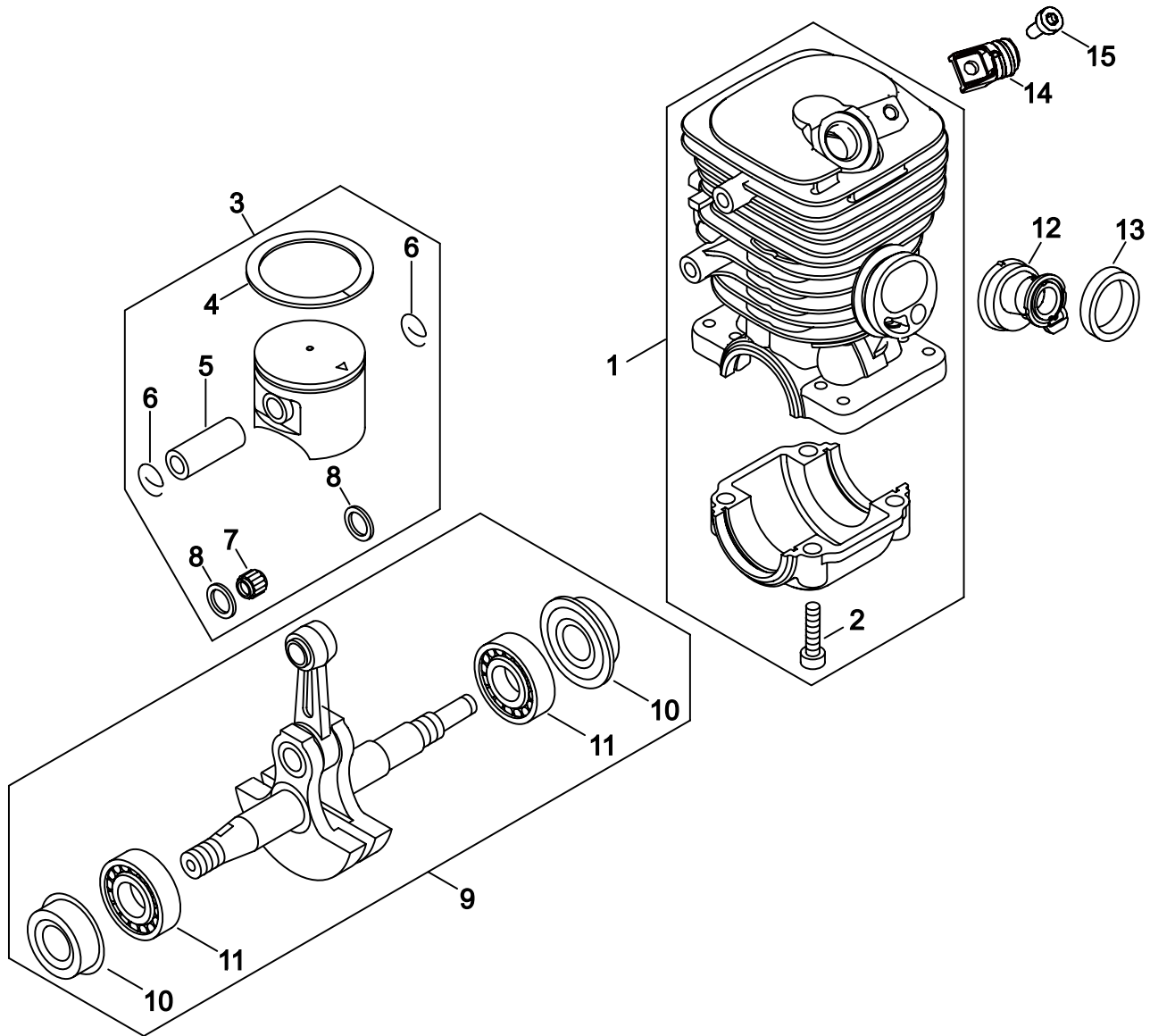
400 Oakwood Road, Lake Zurich, Illinois 60047

WWW.ECHO-USA.COM

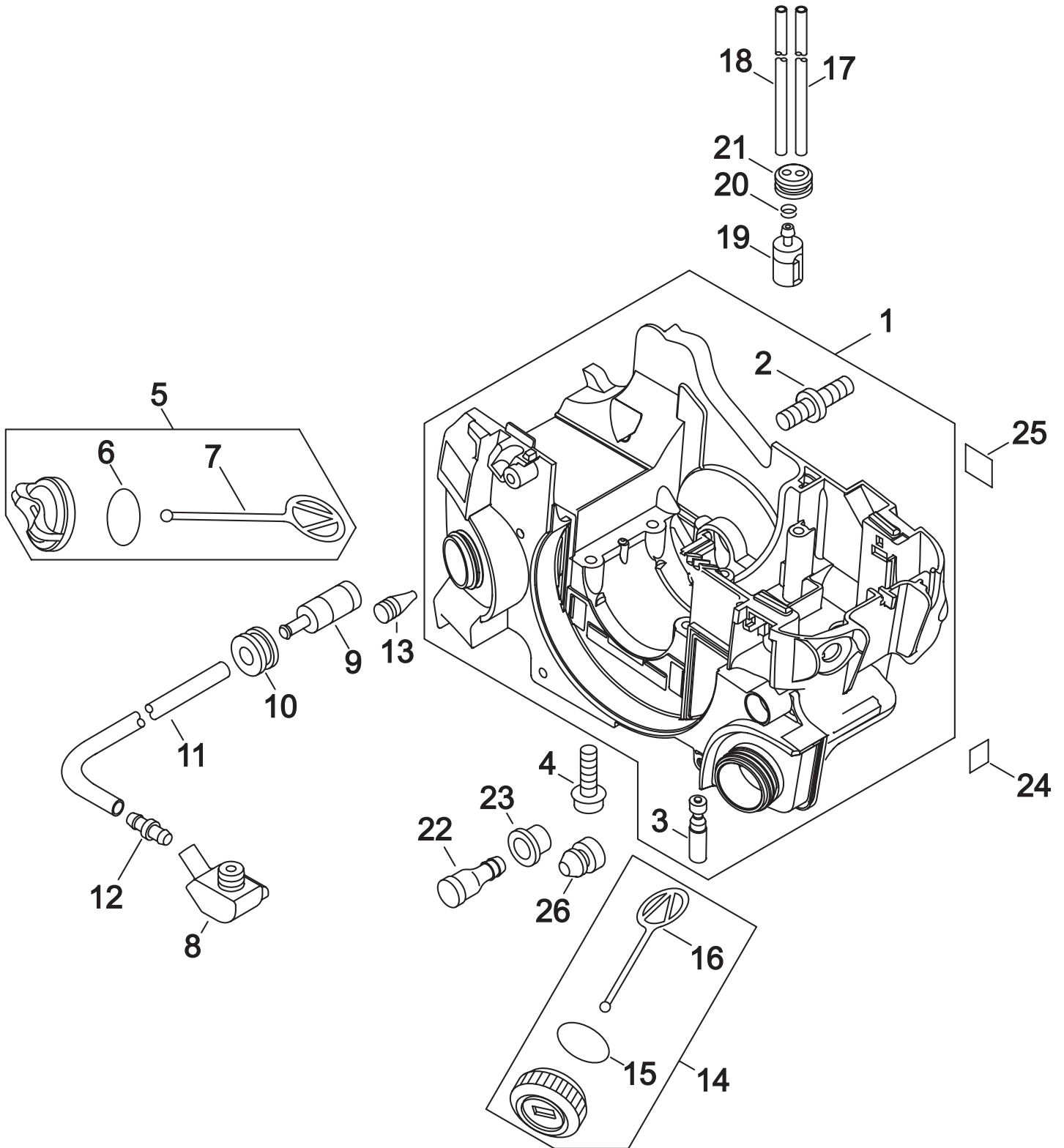
©2014 ECHO, Incorporated. All Rights Reserved

P/N 99922203934
REVISED 04/3015

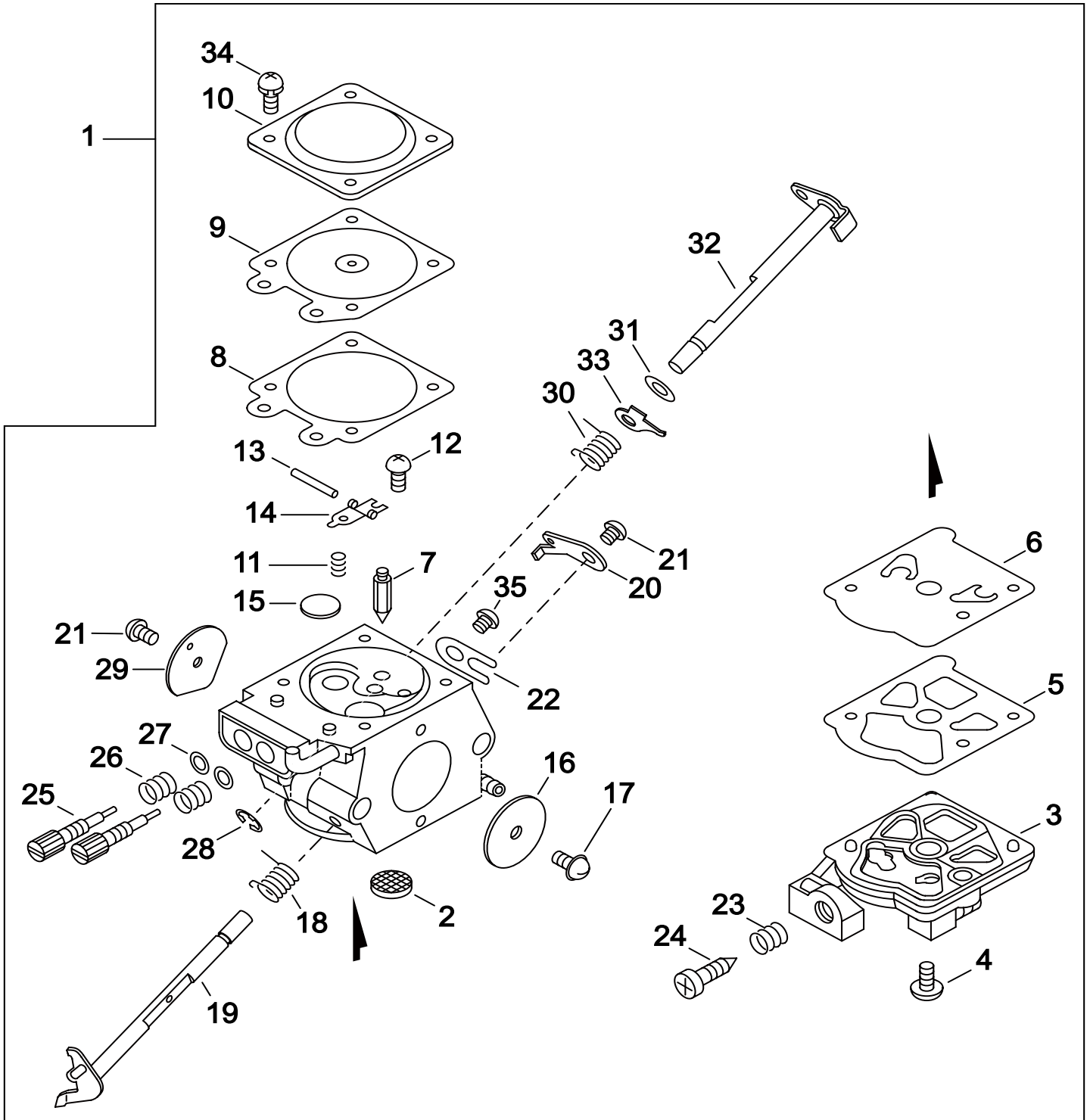
Motor	3
Engine	
Cubierta del motor, Combustible, Aceite	4
Engine Cover, Fuel, Oil	
Cubierta del motor, Combustible, Aceite	5
Engine Cover, Fuel, Oil	
Carburador	6
Carburetor	
Carburador	7
Carburetor	
Admisión	8
Intake	
Admisión	9
Intake	
Escape	10
Exhaust	
Arrancador	11
Starter	
Encendido	12
Ignition	
Mangos	13
Handles	
Freno de cadena	14
Chain Brake	
Freno de cadena	15
Chain Brake	
Herramientas	16
Tools	
Barra Guía, Cadena	16
Guide Bar, Chain	



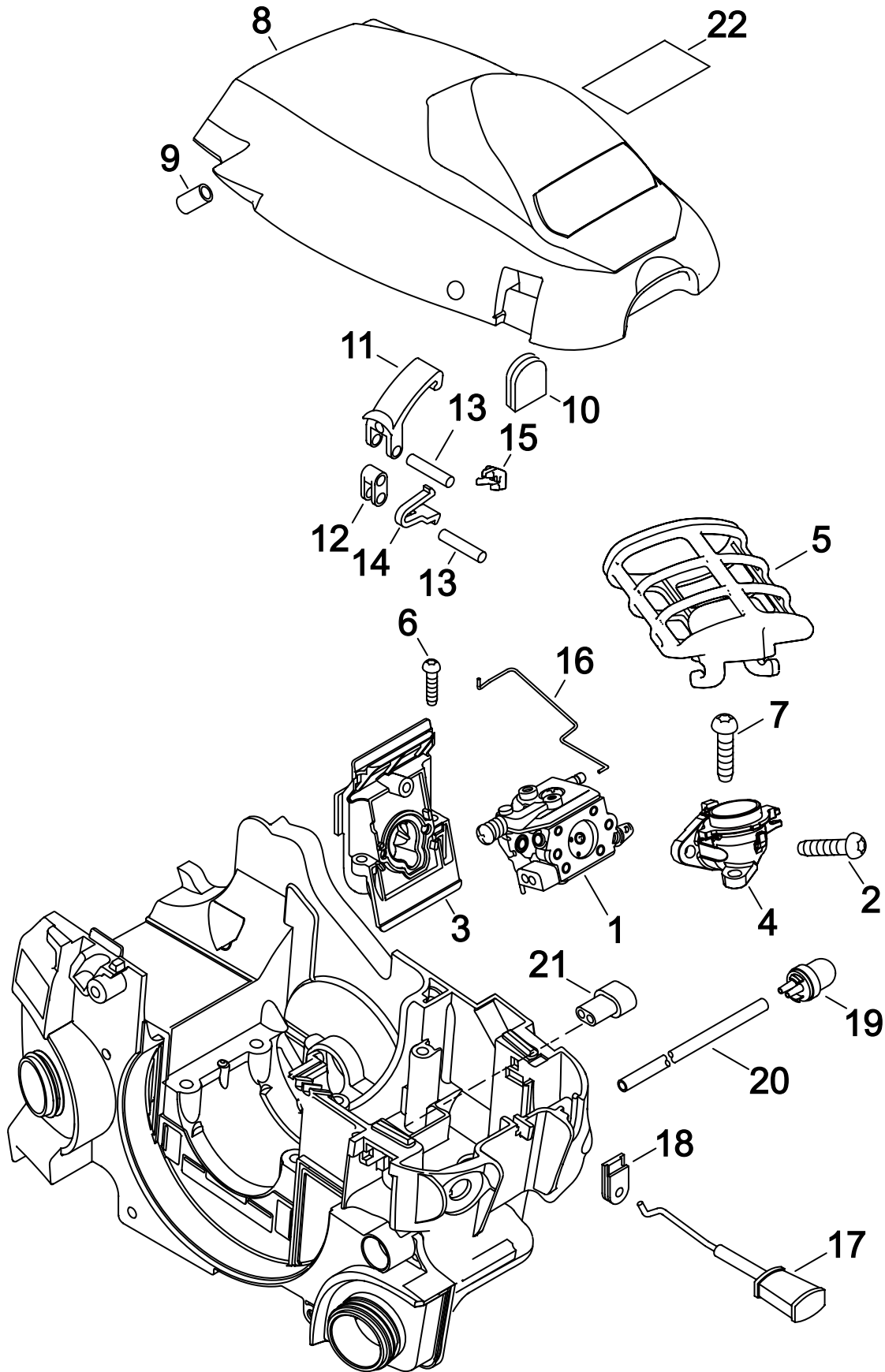
NO.	PART NUMBER	QTY.	DESCRIPCIÓN	DESCRIPTION
1	P021043400	1	JUEGO DE CARTER	CRANKCASE KIT
2	V805000220	4	+PERNO TORX 5×25	+BOLT, TORX 5×25
3	P021044190	1	JUEGO DE PISTÓN	PISTON KIT
4	A101000110	1	+ANILLO DEL PISTÓN	+RING, PISTON
5	10001315330	1	+PASADOR DEL PISTÓN 5.5×8×29	+PIN, PISTON 5.5×8×29
6	10001504630	2	+ANILLO RETENEDOR	+RING, SNAP
7	V553000040	1	+COJINETE DE AGUJAS 8	+BEARING, NEEDLE 8
8	10001460930	2	+ARANDELA DE EMPUJE	+WASHER, THRUST
9	P021044180	1	MONTAJE DE CIGÜEÑAL	CRANKSHAFT ASSY
10	V505000011	2	+SELLO DE ACEITE 12	+SEAL, OIL 12
11	9403536201	2	+COJINETE DE BALINES 6201	+BEARING, BALL 6201
12	A202000071	1	FUELLE DE ADMISIÓN	BELLOWS, INTAKE
13	A206000000	1	SUJETADOR DE FUELLE	RETAINER, BELLOWS
14	V456000240	1	RETENEDOR DE RESORTE	HOLDER, SPRING
15	V805000140	1	PERNO TORX 5×12	BOLT, TORX 5×12



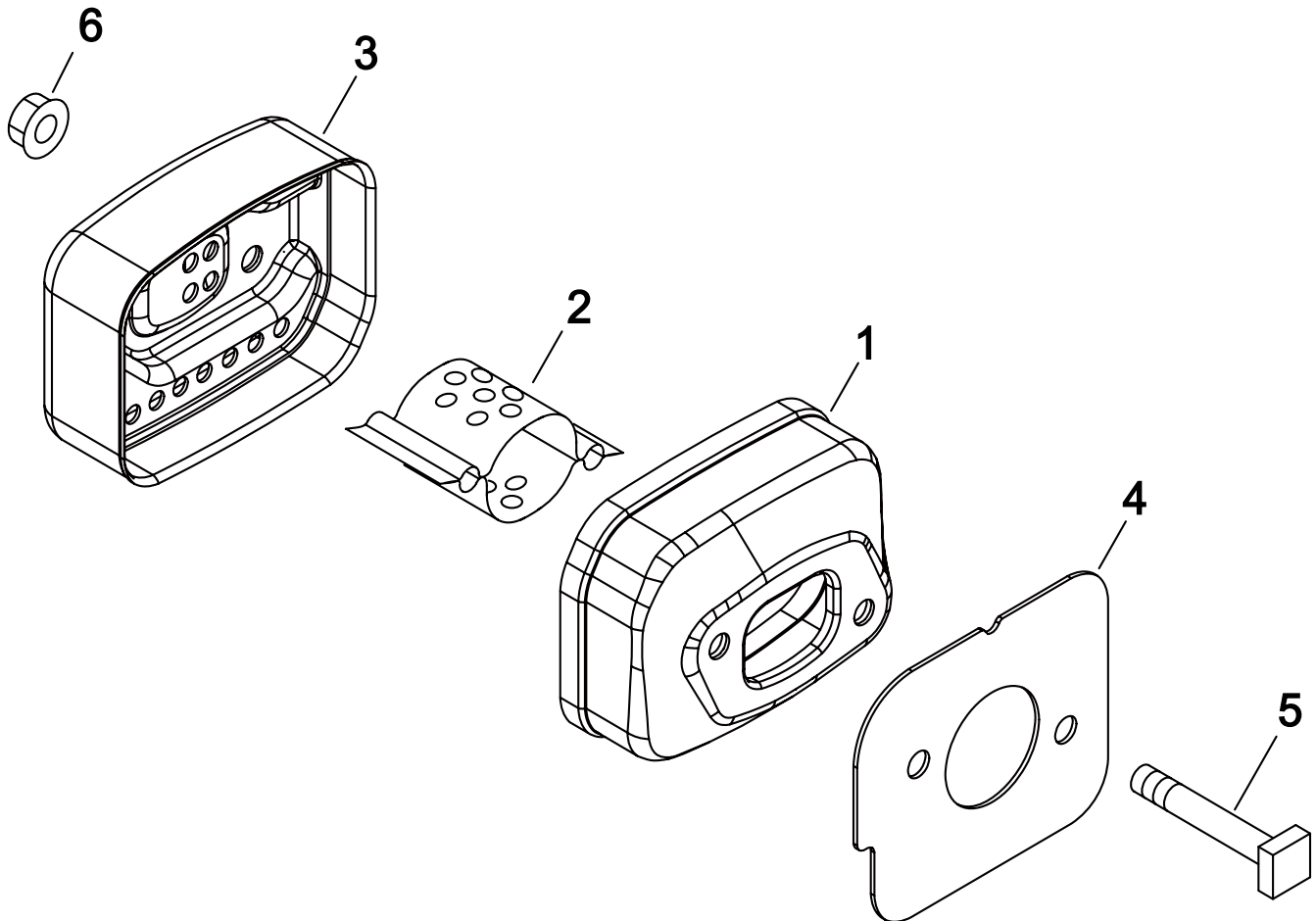
NO.	PART NUMBER	QTY.	DESCRIPCIÓN	DESCRIPTION
1	P021036937	1	MONTAJE DE CUBIERTA DEL MOTOR	COVER ASSY, ENGINE
2	V225000370	2	+PERNO PRISIONERO 8	+BOLT, STUD 8
3	C022000072	1	+MONTAJE DE ENGRASADOR AUTOMÁTICO	+AUTO-OILER ASSY
4	V805000180	4	PERNO TORX 5×30	BOLT, TORX 5×30
5	P021005581	1	MONTAJE DE TAPA DE ACEITE	CAP ASSY, OIL
6	90072000018	1	+JUNTA TÓRICA 18	+O-RING 18
7	A365000050	1	+CONECTOR DE TAPA L= 60mm	+CONNECTOR, CAP L= 60mm
8	V470000810	1	OJAL DE ACEITE	GROMMET, OIL
9	43620502832	1	FILTRO DE ACEITE	FILTER, OIL
10	13211501461	1	OJAL	GROMMET
11	13011005260	1	TUBO 3×6×185mm NEGRO	PIPE 3×6×185mm BLACK
12	V186000510	1	CONECTOR DE TUBO	CONNECTOR, PIPE
13	43611413930	1	VÁLVULA DE RESPIRADERO	VENT ASSY
14	P021037920	1	MONTAJE DE TAPA DE COMBUSTIBLE	CAP ASSY, FUEL
15	V581000610	1	+JUNTA TÓRICA 22	+O-RING 22
16	A365000050	1	+CONECTOR DE TAPA L= 60mm	+CONNECTOR, CAP L= 60mm
17	V471001560	1	TUBO DE RETORNO 2.4×5×80 NEGRO	PIPE, FUEL RETURN 2.4×5×80 BLACK
18	V471002170	1	TUBO DE COMBUSTIBLE 3×5×230 NEGRO	PIPE, FUEL 3×5×230 BLACK
19	13120514931	1	FILTRO DE COMBUSTIBLE	FILTER, FUEL
20	V490001240	1	SUJETADOR Ø6	CLIP Ø6
21	13211544330	1	OJAL DE COMBUSTIBLE	GROMMET, FUEL
22	A356000031	1	VÁLVULA DE RESPIRADERO	VENT ASSY
23	V137000000	1	OJAL DE COMBUSTIBLE	GROMMET, FUEL
24	89015739131	1	ETIQUETA ENCENDIDO-APAGADO	LABEL, ON-OFF
25	X524001901	1	ETIQUETA	LABEL
26	V420001790	2	AMORTIGUADOR	CUSHION



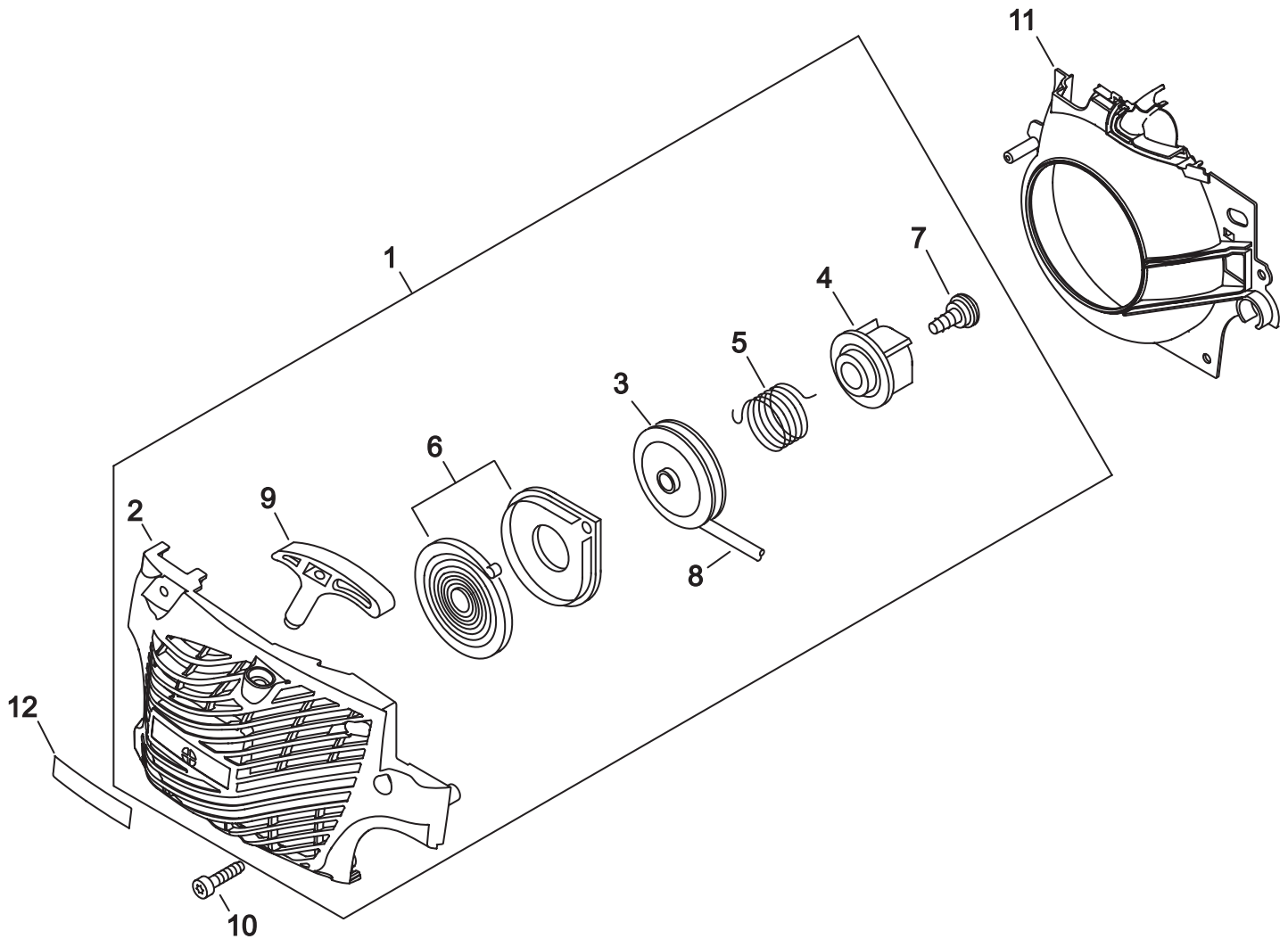
NO.	PART NUMBER	QTY.	DESCRIPCIÓN	DESCRIPTION
1	A021004300	1	CARBURADOR WT-1110	CARBURETOR WT-1110
2	12312610631	1	+MALLA FILTRADORA	+SCREEN, INLET
3	12312409520	1	+TAPA DE LA BOMBA	+COVER, PUMP
4	12311003930	1	+TORNILLO	+SCREW
5	12312515030	1	+EMPAQUETADURA DE LA BOMBA	+GASKET, PUMP
6	12311215030	1	+DIAFRAGMA DE LA BOMBA	+DIAPHRAGM, PUMP
7	12313719830	1	+VÁLVULA REGULADORA	+VALVE, INLET NEEDLE
8	12314003930	1	+EMPAQUETADURA DIAFRAGMA DE MEDICIÓN	+GASKET, METERING DIAPHRAGM
9	P003001850	1	+DIAFRAGMA DE MEDICIÓN	+DIAPHRAGM, METERING
10	12314203930	1	+TAPA DE DIAFRAGMA DE MEDICIÓN	+COVER, METERING DIAPHRAGM
11	12312203660	1	+RESORTE PALANCA DE MEDICIÓN	+SPRING, METERING LEVER
12	P003005400	1	+TORNILLO	+SCREW
13	12313803930	1	+PASADOR DE PALANCA DE MEDICIÓN	+PIN, METERING LEVER
14	12312303930	1	+PALANCA DE MEDICIÓN	+LEVER, METERING
15	12314610631	1	+TAPÓN WELCH	+PLUG, WELCH
16	12311623230	1	+VÁLVULA DEL ACELERADOR	+VALVE, THROTTLE
17	P003002380	1	+TORNILLO	+SCREW
18	12311337530	1	+RESORTE DEL ACELERADOR	+SPRING, THROTTLE RETURN
19	P003004200	1	+MONTAJE DE EJE ACELERADOR	+SHAFT ASSY, THROTTLE
20	P003001040	1	+PALANCA DE ACELERADOR	+LEVER, THROTTLE
21	12311438830	2	+TORNILLO	+SCREW
22	12312703930	1	+SUJETADOR DE EJE DEL ACELERADOR	+CLIP, THROTTLE SHAFT
23	12313304260	1	+RESORTE PARA AJUSTAR EL RALENTÍ	+SPRING, IDLE ADJUST
24	12313404260	1	+TORNILLO PARA AJUSTAR EL RALENTI	+SCREW, IDLE ADJUST
25	P003005220	2	+AGUJA DE REGULACION	+NEEDLE, MIXTURE
26	12312122130	2	+RESORTE DE AGUJA	+SPRING, NEEDLE
27	12314939130	2	+ARANDELA	+WASHER
28	12312715030	1	+RETENEDOR TIPO "E"	+E-RING
29	P003002250	1	+VÁLVULA ESTRANGULADOR	+VALVE, CHOKE
30	P003002260	1	+RESORTE	+SPRING
31	12314926030	1	+ARANDELA	+WASHER
32	P003000150	1	+EJE DEL ESTRANGULADOR	+SHAFT, CHOKE
33	P003001510	1	+PALANCA DE RALENTÍ RÁPIDO	+LEVER, FAST IDLE
34	12313002960	4	+TORNILLO	+SCREW
35	P003005120	1	+TORNILLO	+SCREW



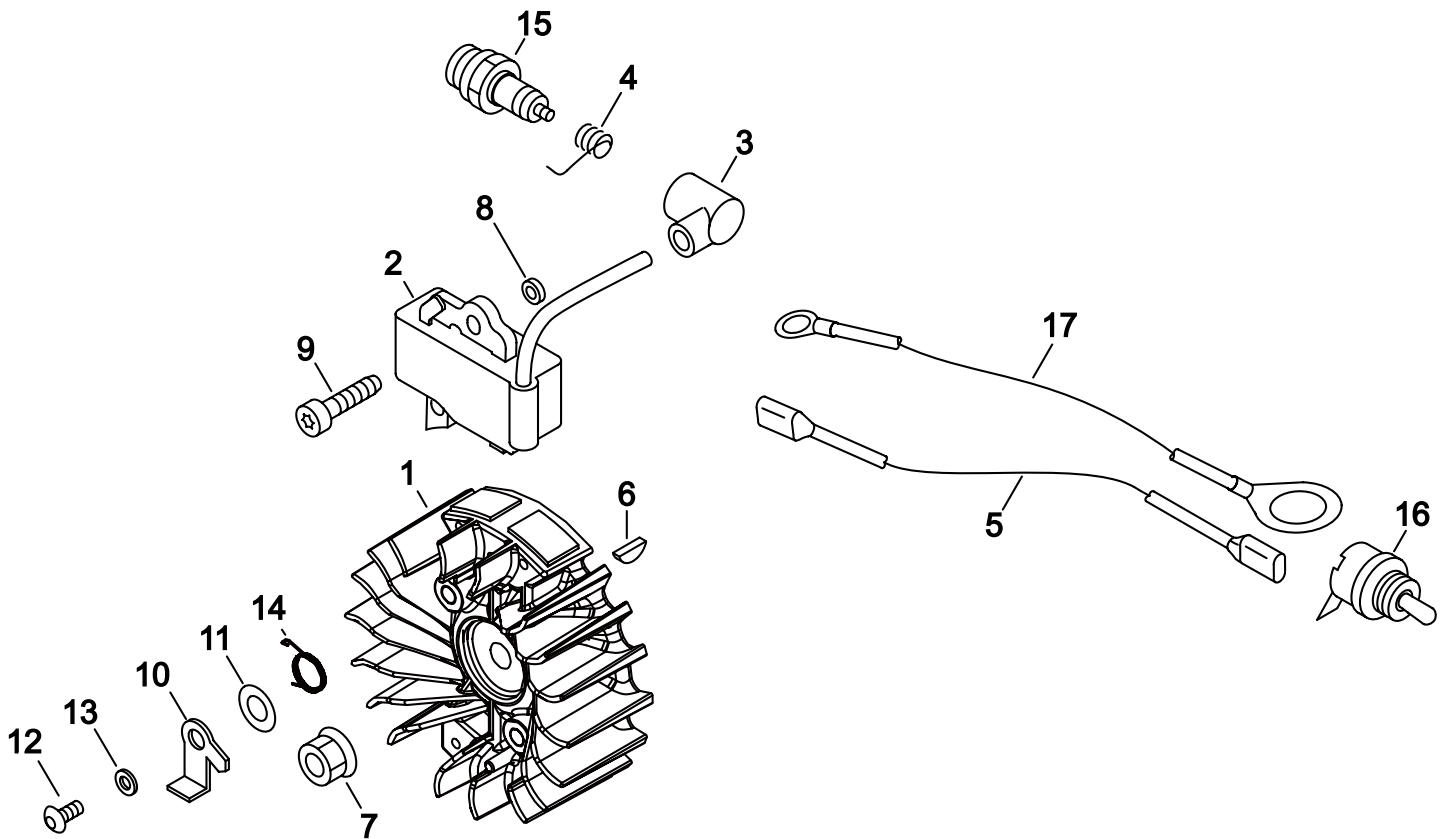
NO.	PART NUMBER	QTY.	DESCRIPCIÓN	DESCRIPTION
1	A021004300	1	CARBURADOR WT-1110	CARBURETOR WT-1110
2	V805000040	2	PERNO TORX 5x55	BOLT, TORX 5x55
3	A200000353	1	AISLADOR DE ADMISIÓN	INSULATOR, INTAKE
4	A204000211	1	ABRAZADERA DEL FILTRO DE AIRE	BRACKET, AIR FILTER
5	A226001420	1	MONTAJE DE FILTRO DE AIRE	FILTER ASSY, AIR
6	V805000010	2	PERNO TORX 5x20	BOLT, TORX 5x20
7	V805000000	1	PERNO TORX 5x16	BOLT, TORX 5x16
8	A160002800	1	CUBIERTA DEL MOTOR	COVER, ENGINE
9	10092735830	1	BUJE 3x7x10	BUSHING 3x7x10
10	13033832430	1	OJAL	GROMMET
11	C463000030	2	SEGURO DE CUBIERTA DEL MOTOR	LATCH, ENGINE COVER
12	J485000200	2	BISAGRA	HINGE
13	V622000070	4	PASADOR 4x17.8	PIN 4x17.8
14	V490000400	2	SUJETADOR	CLIP
15	C617000500	2	RETENEDOR	STOPPER
16	C454000160	1	VARILLA ACELERADOR	ROD, THROTTLE
17	A241000150	1	VARILLA ESTRANGULADOR	ROD, CHOKE
18	V130000010	1	OJAL ESTRANGULADOR	GROMMET, CHOKE
19	12318139130	1	BULBO DE PURGA	BULB, PURGE
20	V471001280	1	TUBO 2.4x5x150 NEGRO	PIPE 2.4x5x150 BLACK
21	V131000210	1	OJAL DE AGUJA	GROMMET, NEEDLE
22	X503012160	1	ETIQUETA MODELO	LABEL, MODEL



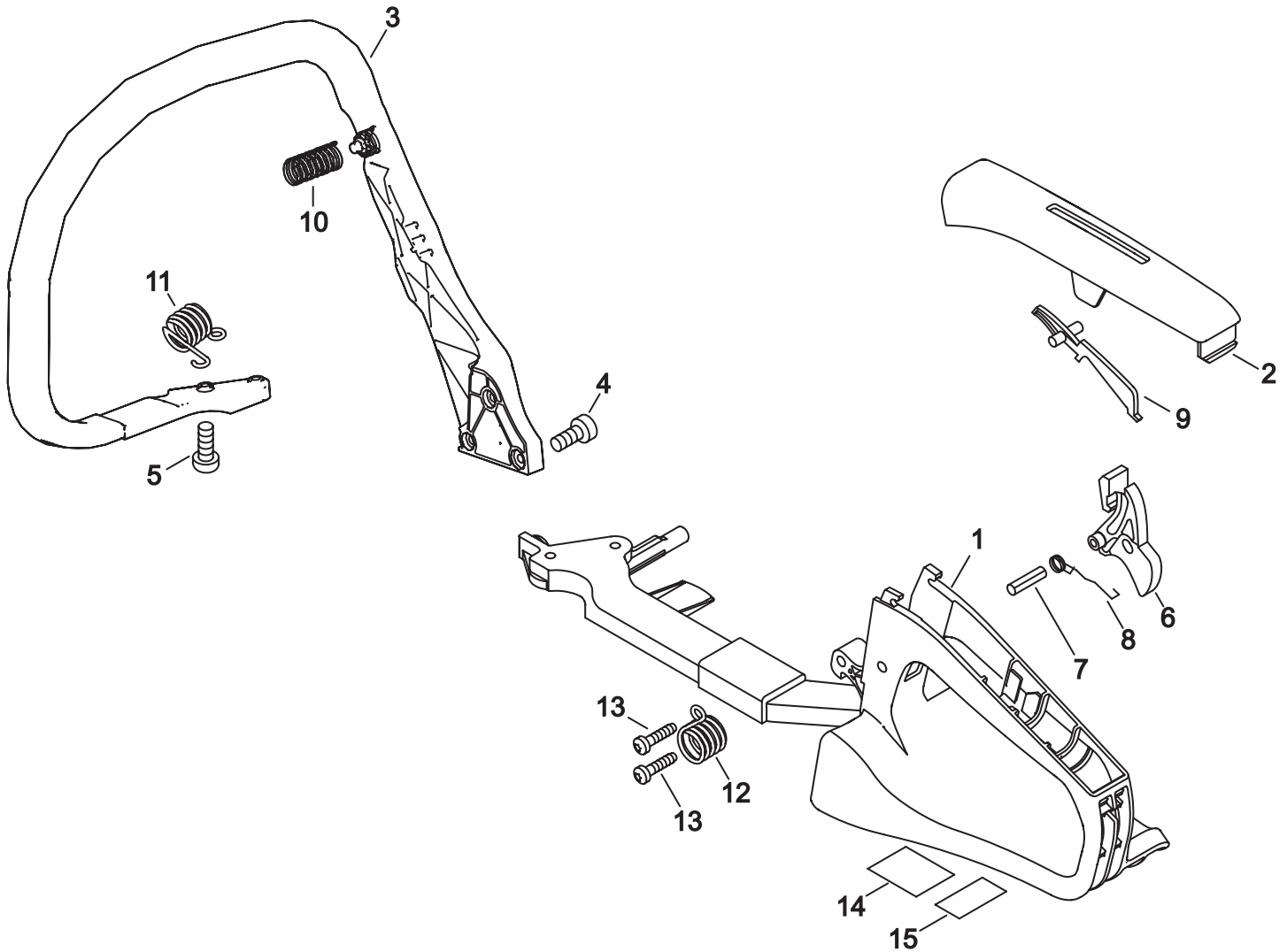
NO.	PART NUMBER	QTY.	DESCRIPCIÓN	DESCRIPTION
1	14561060930	1	SILENCIADOR	MUFFLER
2	14561460930	1	PLACA DEL SILENCIADOR	PLATE, MUFFLER
3	A303000130	1	CUBIERTA DEL SILENCIADOR	COVER, MUFFLER
4	V104000732	1	EMPAQUETADURA DE ESCAPE	GASKET, EXHAUST
5	10102360930	2	PERNO 5	BOLT 5
6	90051600005	2	TUERCA-BRIDA M5	NUT, FLANGE M5



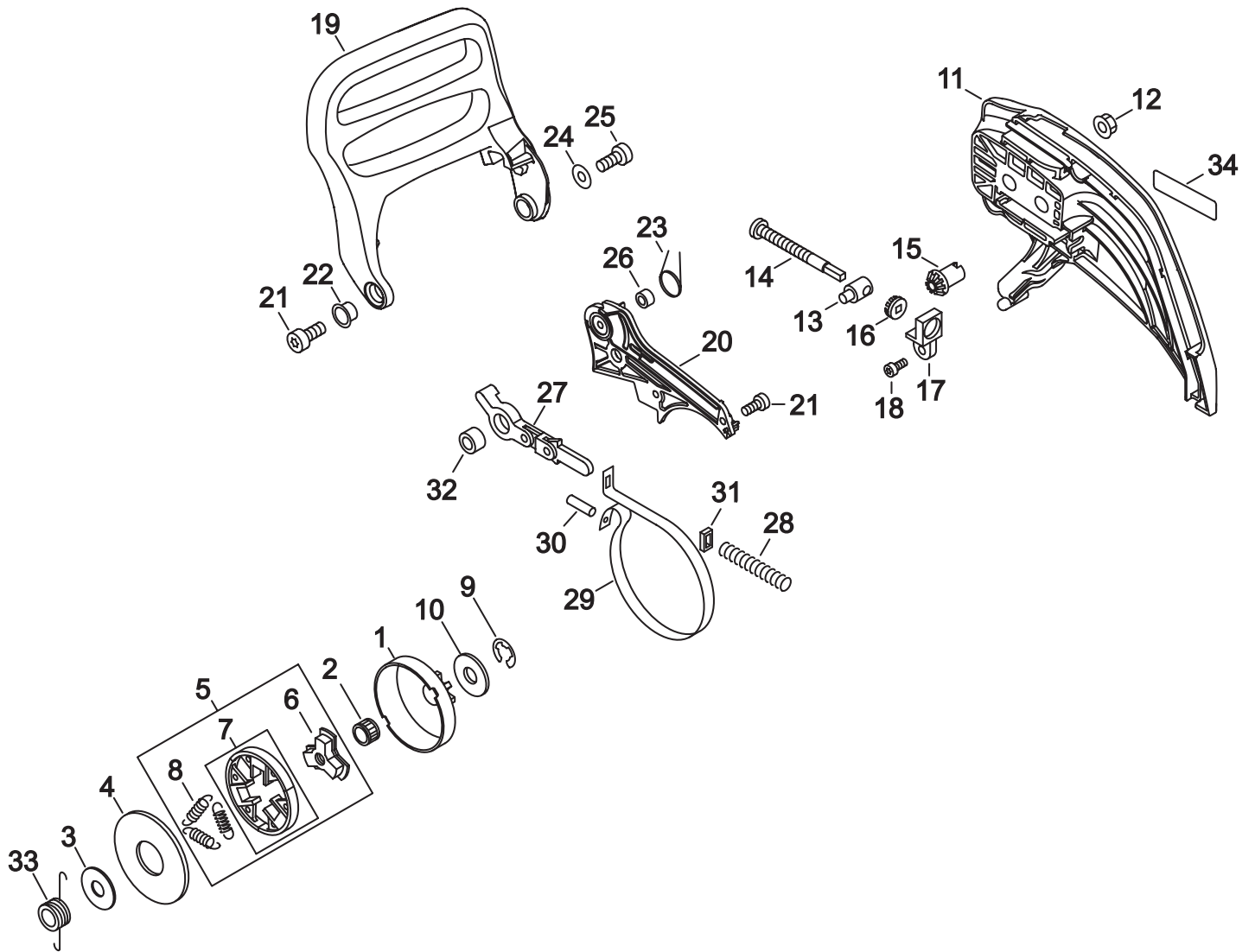
NO.	PART NUMBER	QTY.	DESCRIPCIÓN	DESCRIPTION
1	A051001302	1	MONTAJE DE ARRANCADOR AUTORRETRACTIL	STARTER ASSY, RECOIL
2	P022036980	1	+CAJA DE ARRANQUE	+CASE, STARTER
3	A506000460	1	+CARRETE DEL CABLE	+REEL, ROPE
4	A507000110	1	+RECEPTOR DE TRINQUETE	+PAWL CATCHER
5	V452001320	1	+RESORTE DE TORSIÓN	+SPRING, TORSION
6	P022001330	1	+MONTAJE DE RESORTE RECULAR	+SPRING KIT, RECOIL
7	17723661830	1	+TORNILLO	+SCREW
8	P022008440	1	+CUERDA DEL ARRANCADOR 3.5×900	+ROPE, STARTER 3.5×900
9	P022005891	1	+AGARRE DEL ARRANCADOR	+GRIP, STARTER
10	V805000010	4	PERNO TORX 5×20	BOLT, TORX 5×20
11	A172000830	1	CUBIERTA DEL VENTILADOR	COVER, FAN
12	X502000670	1	ETIQUETA ECHO	LABEL, ECHO



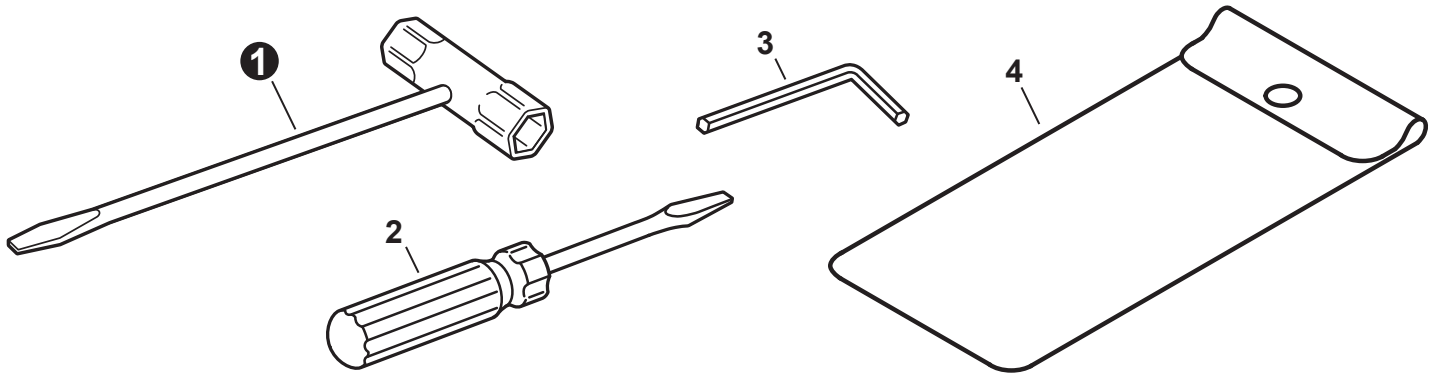
NO.	PART NUMBER	QTY.	DESCRIPCIÓN	DESCRIPTION
1	A409000350	1	VOLANTE	FLYWHEEL
2	A411001180	1	BOBINA DE ENCENDIDO	COIL, IGNITION
3	A427000020	1	TAPA DE BUJÍA	CAP, SPARK PLUG
4	A426000020	1	TERMINAL DE BUJÍA	TERMINAL, SPARK PLUG
5	V485001080	1	CABLE DE ENCENDIDO	LEAD - IGNITION
6	10014212330	1	CHAVETA WOODRUFF	KEY, WOODRUFF
7	90051500008	1	TUERCA-BRIDA M8	NUT, FLANGE M8
8	15011716430	2	ARANDELA 5.2×12×3	WASHER 5.2×12×3
9	V805000210	2	PERNO TORX 5×20	BOLT, TORX 5×20
10	A514000020	2	TRINQUETE	PAWL
11	90060300005	2	ARANDELA 5.5×12×0.8	WASHER 5.5×12×0.8
12	V203000080	2	PERNO 5×14	BOLT 5×14
13	17724704630	2	ESPACIADOR 5.2×8×2.1	SPACER 5.2×8×2.1
14	17723435430	2	RESORTE DE TORSIÓN	SPRING, TORSION
15	15901019830	1	BUJÍA BPM-8Y	SPARK PLUG - BPM-8Y
16	A440001190	1	INTERRUPTOR DE ENCENDIDO-APAGADO	SWITCH, ON-OFF
17	V485001070	1	CABLE DE TIERRA L= 255	LEAD - GROUND L= 255



NO.	PART NUMBER	QTY.	DESCRIPCIÓN	DESCRIPTION
1	C410000450	1	MANGO TRASERO	HANDLE, REAR
2	C411000041	1	CUBIERTA DE MANGO	COVER, HANDLE
3	C400001030	1	MANGO DELANTERO	HANDLE, FRONT
4	V805000010	3	PERNO TORX 5×20	BOLT, TORX 5×20
5	V805000000	2	PERNO TORX 5×16	BOLT, TORX 5×16
6	C450000213	1	GATILLO DEL ACELERADOR	TRIGGER, THROTTLE
7	90034540025	1	PASADOR ÉLASTICO 4×25 SUS	PIN, SPRING 4×25 SUS
8	V452000260	1	RESORTE DE TORSIÓN	SPRING, TORSION
9	C460000072	1	SEGURO DEL ACELERADOR	LOCKOUT, THROTTLE
10	V450001610	1	RESORTE DE COMPRESIÓN	SPRING, COMPRESSION
11	V450000710	1	RESORTE DE COMPRESIÓN	SPRING, COMPRESSION
12	V450001620	1	RESORTE DE COMPRESIÓN	SPRING, COMPRESSION
13	V805000000	3	PERNO TORX 5×16	BOLT, TORX 5×16
14	89034539231	1	ETIQUETA DE PRECAUCIÓN	LABEL, CAUTION
15	X505006940	1	ETIQUETA DE PRECAUCIÓN	LABEL, CAUTION

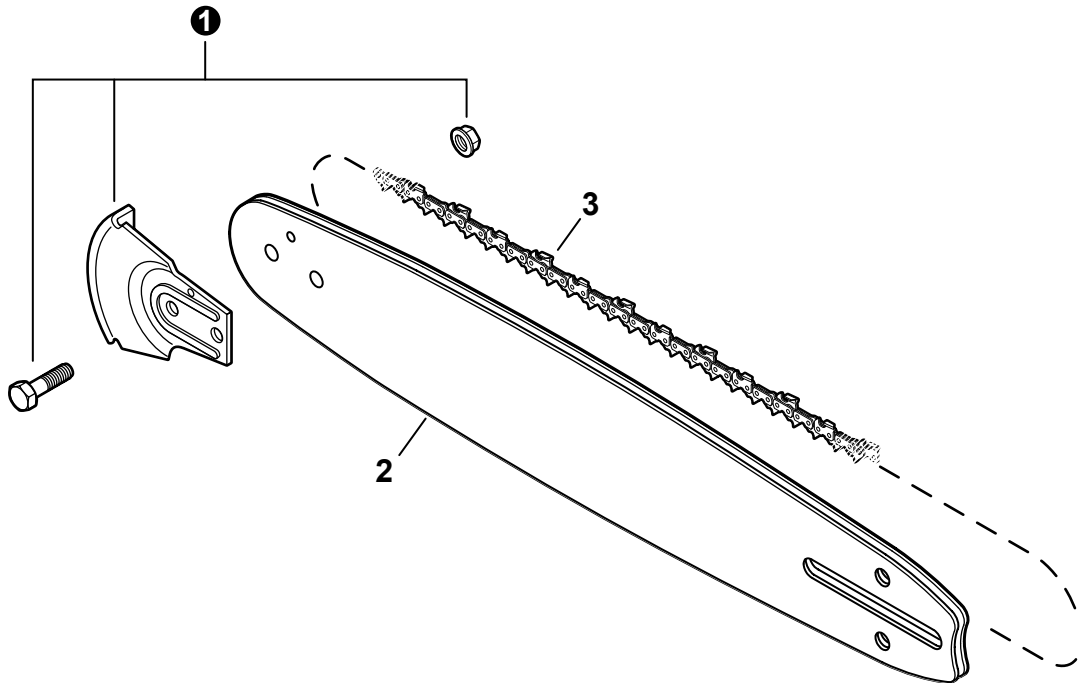


NO.	PART NUMBER	QTY.	DESCRIPCIÓN	DESCRIPTION
1	A556000543	1	TAMBOR EMBRAGUE	DRUM, CLUTCH
2	17501203930	1	COJINETE DE AGUJAS 8	BEARING, NEEDLE 8
3	A551000080	1	PLACA DE EMBRAGUE- PEQUEÑO	PLATE, CLUTCH - SMALL
4	A551000140	1	PLACA DE EMBRAGUE-GRANDE	PLATE, CLUTCH - LARGE
5	A056000210	1	MONTAJE DE EMBRAGUE	CLUTCH ASSY
6	A552000100	1	+CUBO DEL EMBRAGUE	+HUB, CLUTCH
7	P021005810	1	+JUEGO DE ZAPATA DE EMBRAGUE (Cantidad 3)	+SHOE SET, CLUTCH (3PCS)
8	V451000470	3	+RESORTE DE EMBRAGUE	+SPRING, CLUTCH
9	V583000120	1	RETENEDOR TIPO "E"	E-RING
10	10014319830	1	ARANDELA 8.2×31×0.8	WASHER 8.2×31×0.8
11	C300000402	1	CUBIERTA DEL PIÑÓN	GUARD, SPROCKET
12	V265000200	2	TUERCA 8	NUT 8
13	C309000030	1	TENSOR DE CADENA	TENSIONER, CHAIN
14	V203000110	1	TORNILLO DEL TENSOR DE CADENA	SCREW, CHAIN TENSION
15	V651000001	1	ENGRANAJE CÓNICO	GEAR, BEVEL
16	V651000011	1	ENGRANAJE CÓNICO	GEAR, BEVEL
17	V355000140	1	COLLAR 8	COLLAR 8
18	V804000000	1	PERNO TORX 4×12	BOLT, TORX 4×12
19	C320000173	1	PALANCA DE FRENO	LEVER, BRAKE
20	C345000271	1	CUBIERTA DE FRENO	COVER, BRAKE
21	V804000000	3	PERNO TORX 4×12	BOLT, TORX 4×12
22	V356000430	1	COLLAR	COLLAR 10
23	V452000250	1	RESORTE DE TORSIÓN	SPRING, TORSION
24	17721403930	1	ARANDELA 4.2×16.5×1	WASHER 4.2×16.5×1
25	V804000020	1	PERNO TORX 4×20	BOLT, TORX 4×20
26	43311635430	1	ESPACIADOR 8×12×9	SPACER 8×12×9
27	C334000100	1	CONECTOR DE FRENO	CONNECTOR, BRAKE
28	V450000070	1	RESORTE DE COMPRESIÓN	SPRING, COMPRESSION
29	C328000030	1	BANDA DE FRENO	BAND, BRAKE
30	9305030098	1	PASADOR ELÁSTICO 3×9.8	PIN, SPRING 3×9.8
31	V376000450	1	GUÍA	GUIDE
32	43311635430	1	ESPACIADOR 8×12×9	SPACER 8×12×9
33	V652000040	1	ENGRANAJE DE TORNILLO SIN FIN	GEAR, WORM
34	X502000340	1	ETIQUETA ECHO	LABEL, ECHO



NO.	PART NUMBER	QTY.	DESCRIPCIÓN	DESCRIPTION
1	X602000080	1	LLAVE EN T 13×19 L= 180	T-WRENCH 13×19 L= 180
2	89581203930	1	DESTORNILLADOR 50MM	SCREWDRIVER 50MM
3	X605000170	1	LLAVE ALLEN	WRENCH, ALLEN
4	X698000050	1	BOLSA DE HERRAMIENTAS	BAG, TOOL

Barra Guía, Cadena
Guide Bar, Chain



NO.	PART NUMBER	QTY.	DESCRIPCIÓN	DESCRIPTION
1	2894901	1	PROTECTORAS DE PUNTA DE BARRA	KICK GUARD KIT
2	14A0CD3752	1	BARRA GUÍA 35 cm (calibre de .050")	GUIDE BAR, 14" (.050" Ga)
2	16A0CD3757	1	BARRA GUÍA 40 cm (calibre de .050")	GUIDE BAR, 16" (.050" Ga)
3	91PX52CQ	1	CADENA 35 cm (calibre de .050")	SAW CHAIN 14" (.050" Ga)
3	91PX57CQ	1	CADENA 40 cm (calibre de .050")	SAW CHAIN 16" (.050" Ga)