



Pour obtenir des accessoires pour les produits ECHO, consulter notre catalogue d'accessoires à: *Accessories for ECHO products can be found at:* www.echo-latinamerica.com/products/catalogs

**NOMENCLATURE DES
PIÈCES
PARTS CATALOG**

**CS-590
Scie à Chaîne
CS-590 Chain Saw**



59.8 cc

NUMÉRO DE SÉRIE
SERIAL NUMBER

37000001 - 37999999

ECHO, INCORPORATED

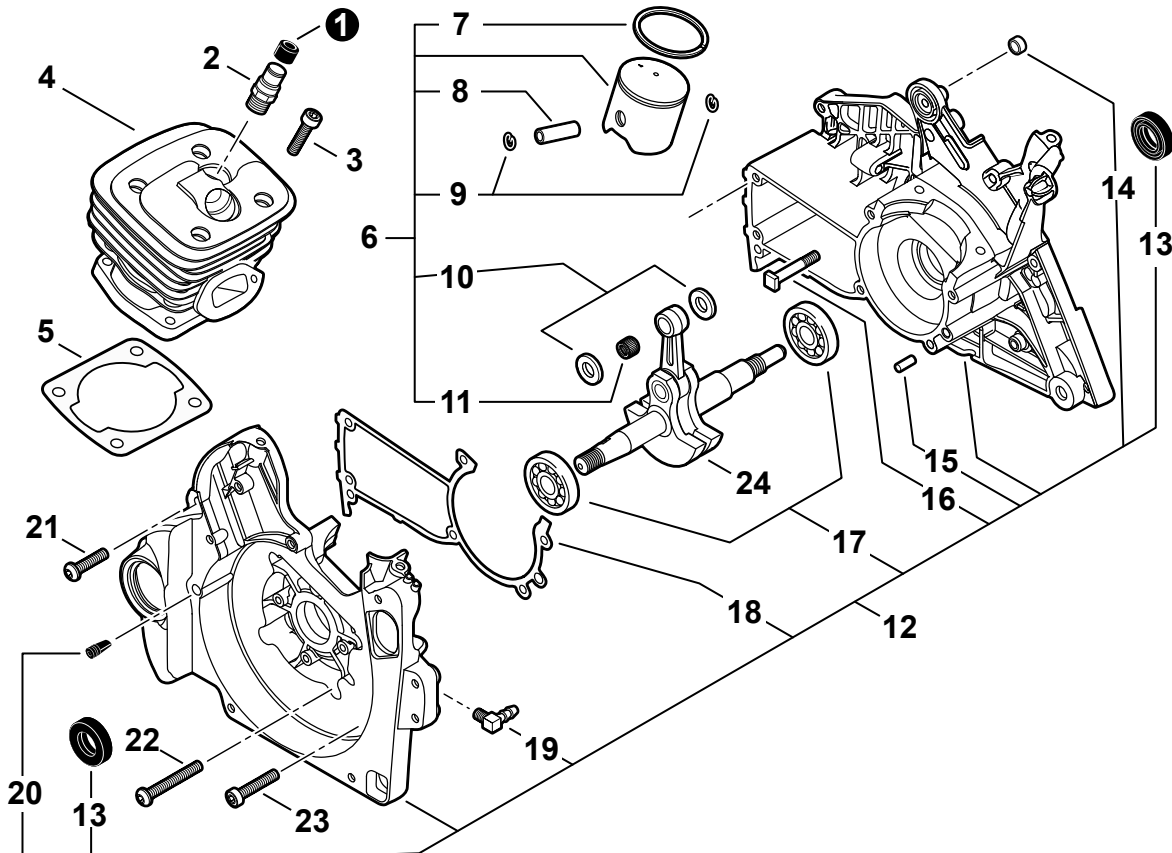
400 Oakwood Road, Lake Zurich, Illinois 60047

WWW.ECHO-USA.COM

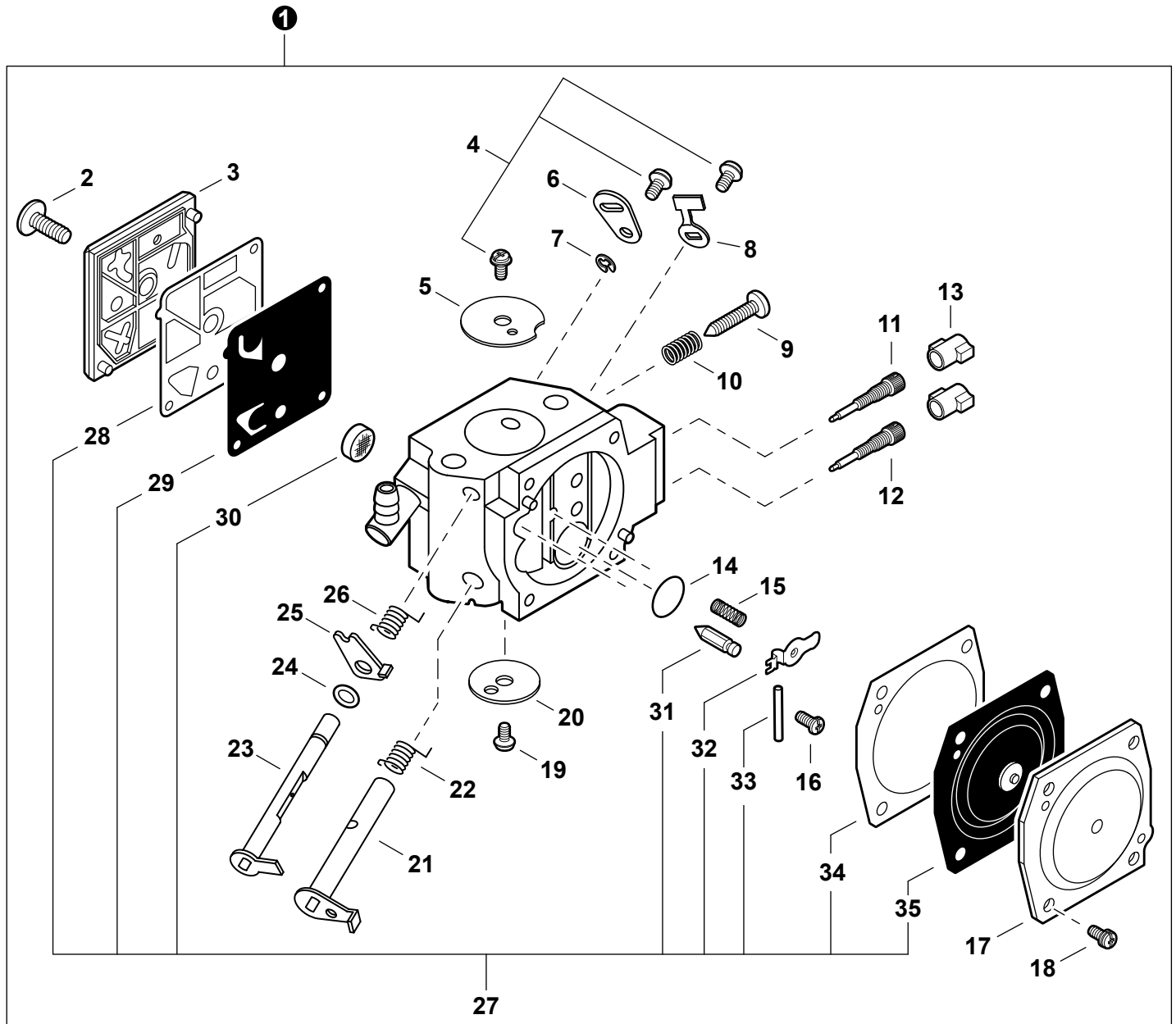
©2016 ECHO, Incorporated. All Rights Reserved

P/N 99922204435
REVISED 02/1016

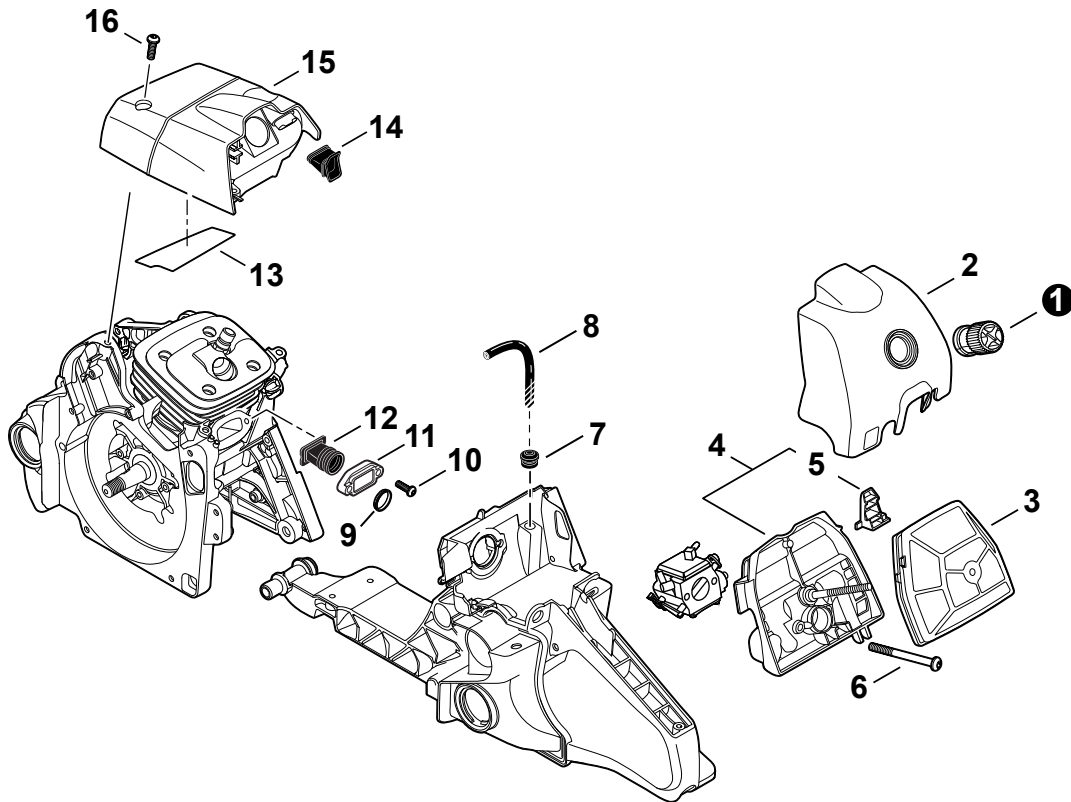
Moteur	3
Engine	
Carburateur	4
Carburetor	
Carburateur	5
Carburetor	
Admission	6
Intake	
Échappement	7
Exhaust	
Démarrreur	8
Starter	
Allumage	9
Ignition	
Circuit de carburant	10
Fuel System	
Circuit de huile	11
Oil System	
Embrayage	12
Clutch	
Poignée	13
Handles	
Frein de chaîne	14
Chain Brake	
Frein de chaîne	15
Chain Brake	
Commande des Gaz	16
Throttle Control	
Guide-Chaîne, Chaîne de Sciage	17
Guide Bar, Sawing Chain	
Outils	17
Tools	
Étiquetas	18
Labels	



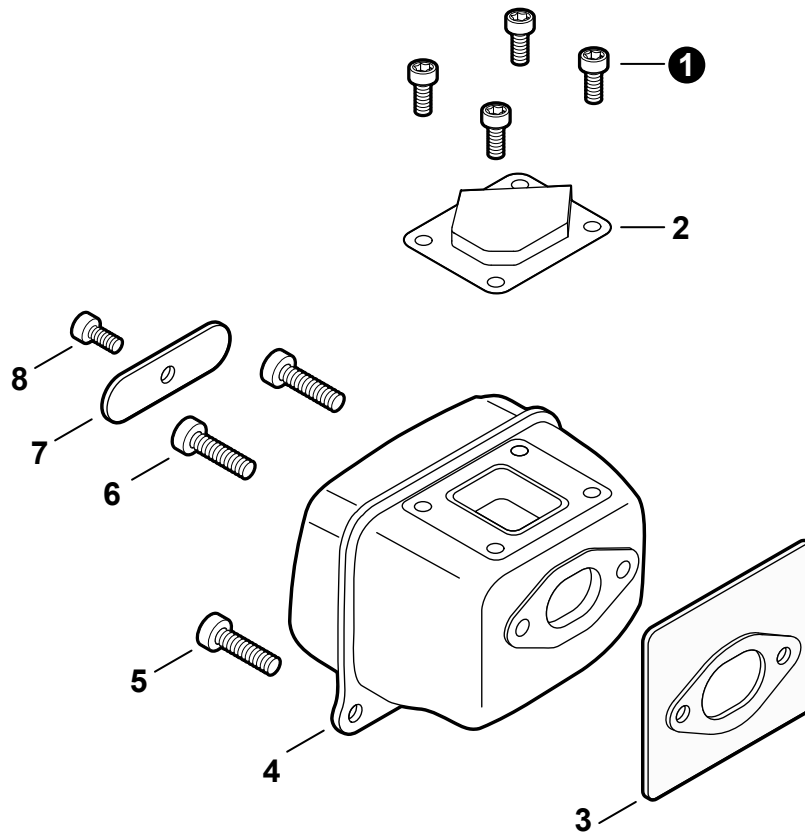
NO.	PART NUMBER	QTY.	NOM DE LA PIÈCE	DESCRIPTION
1	V141000090	1	COUVERCLE PARE-POUSSIÈRE	COVER, DUST
2	A014000110	1	VALVE DE DÉCOMPRESSION COMPLET	VALVE ASSY, DECOMPRESSION
3	V805000220	4	BOULON TORX 5×25	BOLT, TORX 5×25
4	A130002041	1	CYLINDRE	CYLINDER
5	V100000270	1	JOINT CYLINDRE	GASKET, CYLINDER
6	P021038790	1	KIT DE PISTON	PISTON KIT
7	A101000210	1	+SEGMENT DE PISTON	+RING, PISTON
8	V609000010	1	+AXE DE PISTON 7×11×37.6	+PIN, PISTON 7×11×37.6
9	V580000030	2	+ANNEAU ÉLASTIQUE Ø11	+RING, SNAP Ø11
10	V308000040	2	+RONDELLE DE BUTÉE 11.2×19.5×0.5	+WASHER, THRUST 11.2×19.5×0.5
11	V556000000	1	+ROULEMENT À AIGUILLES 11	+BEARING, NEEDLE 11
12	P021043801	1	ENSEMBLE DE CARTER DE MOTEUR	CRANKCASE SET
13	V508000100	2	+JOINT D'HUILE 15	+SEAL, OIL 15
14	V356000470	1	+ENTRETOISE 12×10×T: 1.0	+SPACER 12×10×T: 1.0
15	90033050100	2	+GOUPILLE DE POSITIONNEMENT 5×10	+PIN, LOCATING 5×10
16	V205000401	2	+GOUJON M8×1.25×34.5	+BOLT, STUD M8×1.25×34.5
17	9403646202	2	+ROULEMENT À BILLES 6202	+BEARING, BALL 6202
18	V102000060	1	+JOINT CARTER DE MOTEUR	+GASKET, CRANKCASE
19	43723914730	1	+CONNEXION DE TUYAU	+CONNECTOR, PIPE
20	43611413930	1	+ÉVENT COMPLET	+VENT ASSY
21	V805000010	2	BOULON TORX 5×20	BOLT, TORX 5×20
22	V805000020	4	BOULON TORX 5×35	BOLT, TORX 5×35
23	V805000170	1	BOULON TORX 5×25	BOLT, TORX 5×25
24	A011001270	1	VILEBREQUIN COMPLET	CRANKSHAFT ASSY



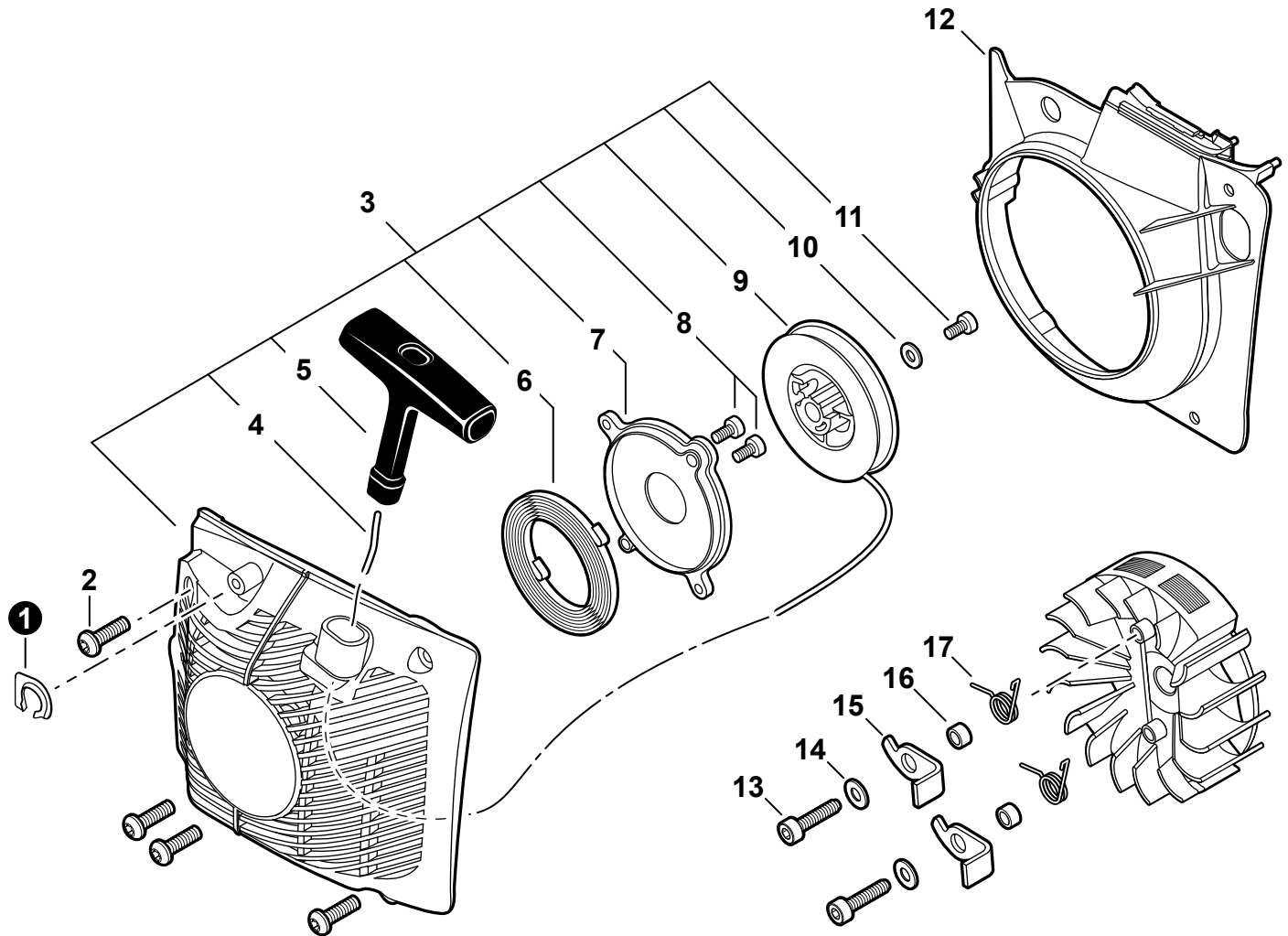
NO.	PART NUMBER	QTY.	NOM DE LA PIÈCE	DESCRIPTION
1	A021001661	1	CARBURATEUR HDA-268A	CARBURETOR HDA-268A
2	12311016130	1	+VIS	+SCREW
3	12312419830	1	+COUVERCLE DE POMPE À CARBURANT	+COVER, FUEL PUMP
4	12311438830	3	+VIS	+SCREW
5	12311616130	1	+SOUPAPE D'ÉTRANGLEUR	+VALVE, CHOKE
6	P003002300	1	+LEVIER D'ÉTRANGLEUR	+LEVER, CHOKE
7	12312715030	1	+BAGUE EN E	+E-RING
8	12315630830	1	+BUTÉE DU PAPILLON	+STOP, THROTTLE
9	12313404260	1	+VIS DE RÉGLAGE RALENTI	+SCREW, IDLE ADJUST
10	12313304260	1	+RESSORT DE RÉGLAGE RALENTI	+SPRING, IDLE ADJUST
11	12312032631	1	+POINTEAU H (HAUTE)	+NEEDLE, HIGH SPEED
12	12311802261	1	+POINTEAU	+NEEDLE, MIXTURE
13	P003000010	2	+BOUCHON DU LIMITEUR	+CAP, LIMITER
14	12314610631	1	+BOUCHON EXPANSIBLE	+PLUG, WELCH
15	12312232630	1	+RESSORT	+SPRING
16	12313903930	1	+VIS DE LA CHEVILLE DU LEVIER DE DOSAGE	+SCREW, METERING LEVER PIN
17	12314217330	1	+COUVERCLE DOSEUSE À MEMBRANE	+COVER, METERING DIAPHRAGM
18	12313002960	4	+VIS	+SCREW
19	P003002380	1	+VIS	+SCREW
20	12313216130	1	+PAPILLON DES GAZ	+VALVE, THROTTLE
21	P003002280	1	+AXE DE PAPILLON	+SHAFT, THROTTLE
22	P003000560	1	+RESSORT D'ACCÉLÉRATEUR	+SPRING, THROTTLE RETURN
23	P003002290	1	+AXE DE L'ÉTRANGLEUR	+SHAFT, CHOKE
24	12314926030	1	+RONDELLE	+WASHER
25	P003000620	1	+LEVIER RALENTI ACCÉLÉRÉ	+LEVER, FAST IDLE
26	P003000610	1	+RESSORT DE RAPPEL D'ÉTRANGLEUR	+SPRING, CHOKE RETURN
27	P033000000	1	+KIT DE RÉPARATION	+REPAIR KIT
28	12312512330	1	++JOINT DE POMPE À CARBURANT	++GASKET, FUEL PUMP
29	12311212330	1	++MEMBRANE DE POMPE À CARBURANT	++DIAPHRAGM, FUEL PUMP
30	12312610631	1	++FILTRE À TAMIS	++SCREEN, FUEL INLET
31	12313719830	1	++SOUPAPE À POINTEAU D'ADMISSION	++VALVE, INLET NEEDLE
32	12312318330	1	++LEVIER DE DOSAGE	++LEVER, METERING
33	12313803930	1	++CHEVILLE DU LEVIER DE DOSAGE	++PIN, METERING LEVER
34	12314016130	1	++JOINT DU MEMBRANE DE DOSAGE	++GASKET, METERING DIAPHRAGM
35	P003004920	1	++MEMBRANE DE DOSAGE	++DIAPHRAGM, METERING



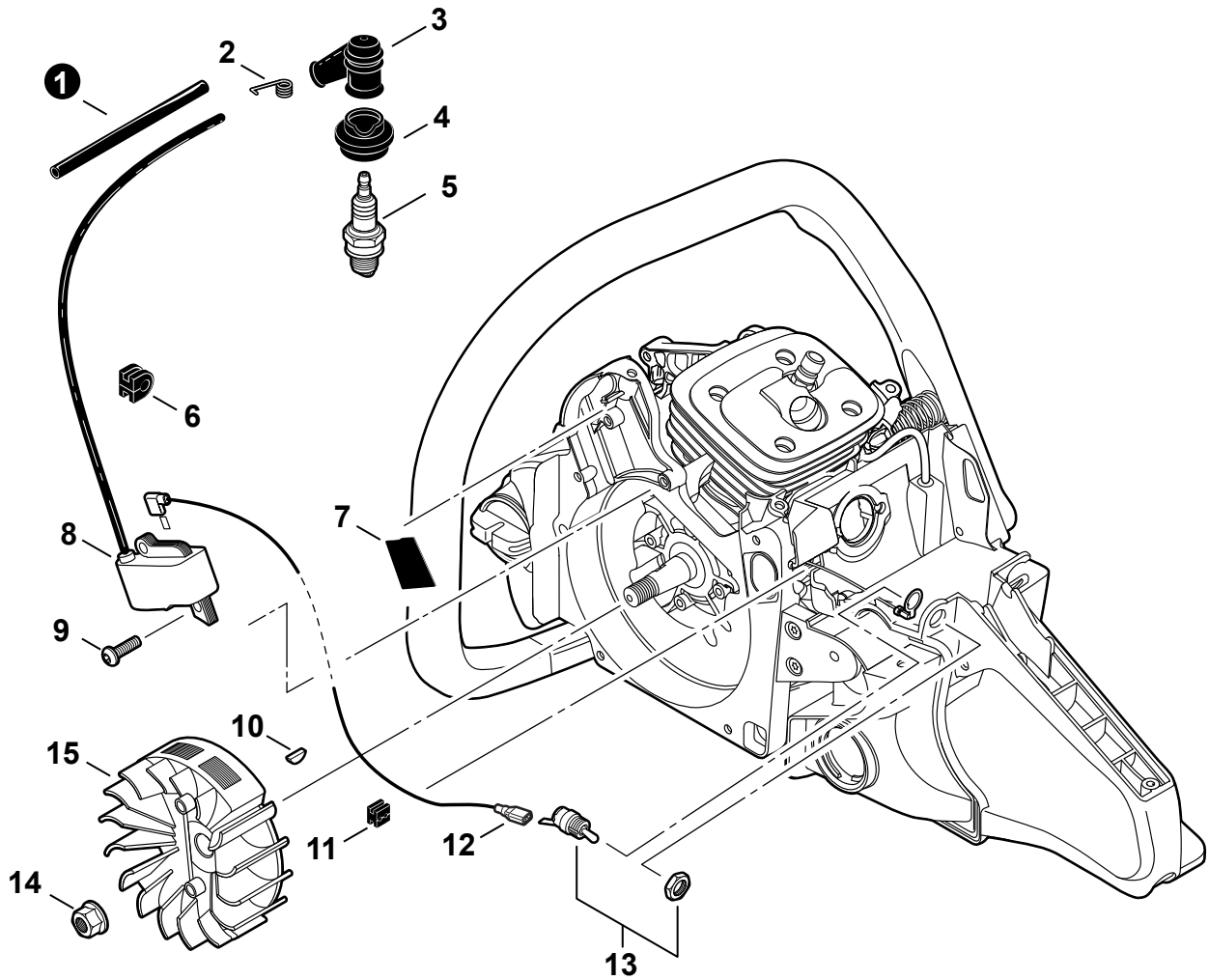
NO.	PART NUMBER	QTY.	NOM DE LA PIÈCE	DESCRIPTION
1	A235000201	1	BOUTON DE COUVERCLE DU FILTRE	KNOB, AIR FILTER COVER
2	A232000472	1	COUVERCLE DU FILTRE À AIR	COVER, AIR FILTER
3	P021016372	1	FILTRE À AIR COMPLET	FILTER ASSY, AIR
4	P021016022	1	BOÎTIER DE FILTRE À AIR COMPLET	CASE ASSY, AIR FILTER
5	A219000000	1	+VOLET D'AIR	+SHUTTER, AIR
6	V805000080	2	BOULON TORX 5×50	BOLT, TORX 5×50
7	13211501461	1	RONDELLE	GROMMET
8	13011030830	1	TUYAU D'IMPULSIONS 3×6(8)×160	PIPE, IMPULSE 3×6(8)×160
9	V360000060	1	COLLET 18.6×20.4×4	COLLAR 18.6×20.4×4
10	V805000000	2	BOULON TORX 5×16	BOLT, TORX 5×16
11	A206000010	1	SUPPORT DE SOUFFLET	HOLDER, BELLOWS
12	A202000081	1	SOUFFLET D'ADMISSION	BELLOWS, INTAKE
13	V341000140	1	BOUCLIER THERMIQUE 75×32×0.15	SHIELD, HEAT 75×32×0.15
14	A239000070	1	TUYAU D'ADMISSION	PIPE, INTAKE
15	A160001081	1	COUVERCLE DE MOTEUR	COVER, ENGINE
16	V805000000	3	BOULON TORX 5×16	BOLT, TORX 5×16



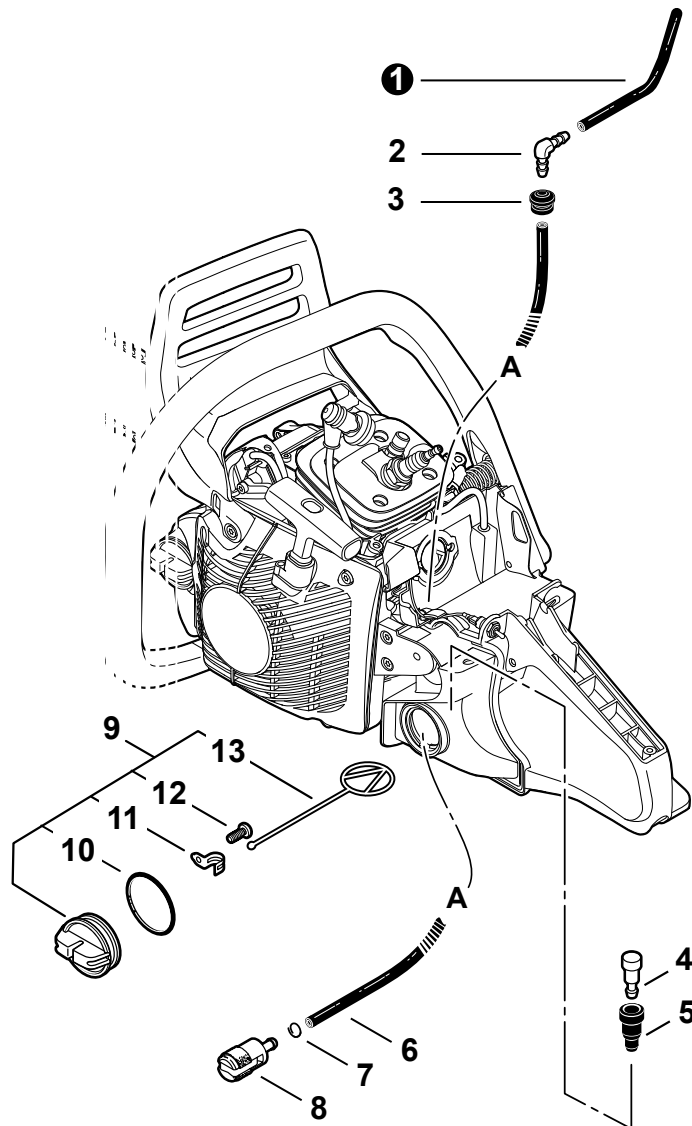
NO.	PART NUMBER	QTY.	NOM DE LA PIÈCE	DESCRIPTION
1	V804000030	4	BOULON TORX 4×8	BOLT, TORX 4×8
2	A031000020	1	GUIDE D'ÉCHAPPEMENT	GUIDE, EXHAUST
3	V104002150	1	JOINT D'ÉCHAPPEMENT	GASKET, EXHAUST
4	A300001570	1	SILENCIEUX	MUFFLER
5	V855000000	2	BOULON TORX 5×20	BOLT, TORX 5×20
6	V805000210	2	BOULON TORX 5×20	BOLT, TORX 5×20
7	A301000030	1	PLAQUE DU SILENCIEUX	PLATE, MUFFLER
8	V804000030	1	BOULON TORX 4×8	BOLT, TORX 4×8



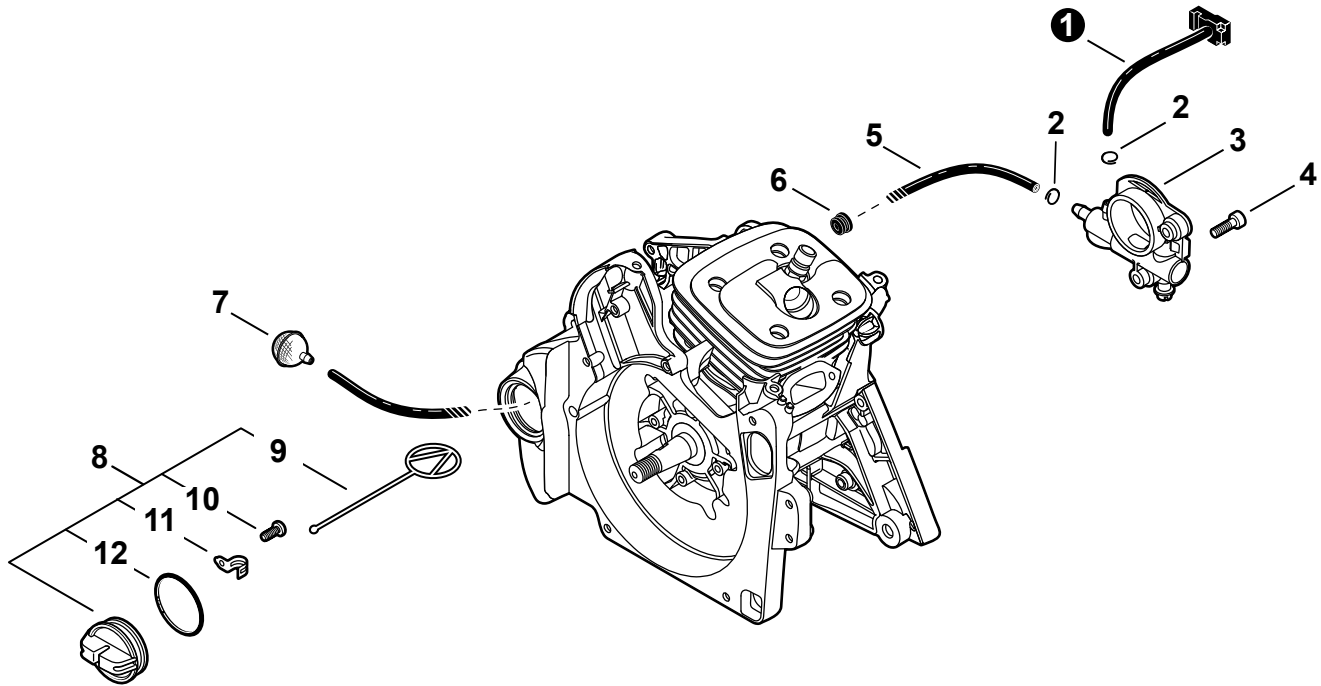
NO.	PART NUMBER	QTY.	NOM DE LA PIÈCE	DESCRIPTION
1	V150003800	1	PLAQUE	PLATE, EYE
2	V805000010	4	BOULON TORX 5×20	BOLT, TORX 5×20
3	P021041832	1	ASSEMBLAGE DU LANCEUR À RAPPEL	STARTER ASSY, RECOIL
4	A509000460	1	+CORDE DU DÉMARREUR Ø4×950	+ROPE, STARTER Ø4×950
5	A511000072	1	+POIGNÉE DU DÉMARREUR	+GRIP, STARTER
6	17722035430	1	+RESSORT DE RAPPEL	+SPRING, RECOIL
7	A503000032	1	+PLAQUE DU LANCEUR À RAPPEL	+PLATE, STARTER
8	V804000000	2	+BOULON TORX 4×12	+BOLT, TORX 4×12
9	A506000112	1	+ENROULEUR DE CÂBLE	+REEL, ROPE
10	17721402830	1	+RONDELLE	+WASHER 5.2×16×1.0
11	V805000130	1	+BOULON TORX 5×10	+BOLT, TORX 5×10
12	A172000842	1	COUVRE-VENTILATEUR	COVER, FAN
13	V835000000	2	BOULON TORX 5×16	BOLT, TORX 5×16
14	90060300005	2	RONDELLE 5.5×12×0.8	WASHER 5.5×12×0.8
15	17721819830	2	CLIQUET	PAWL, STARTER
16	17724704630	2	ENTRETOISE	SPACER 5.2×8×2.1
17	17723435430	2	RESSORT DE TORSION	SPRING, TORSION



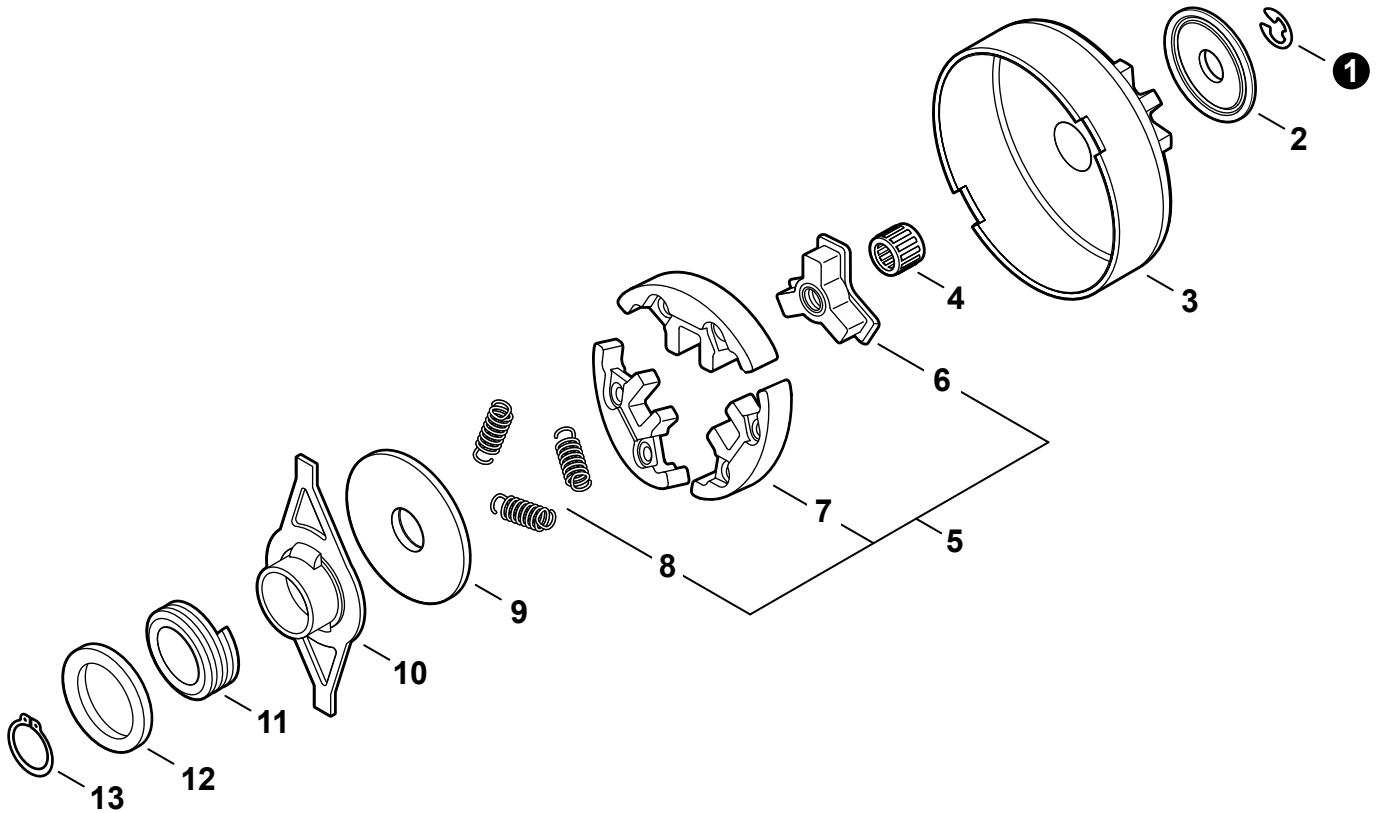
NO.	PART NUMBER	QTY.	NOM DE LA PIÈCE	DESCRIPTION
1	V475004130	1	TUYAU BOBINE D'ALLUMAGE 6x7.2x70	TUBE, IGNITION COIL 6x7.2x70
2	A426000010	1	BORNE DE BOUGIE	TERMINAL, SPARK PLUG
3	A427000013	1	PROTECTEUR DE BOUGIE	CAP, SPARK PLUG
4	A429000040	1	PROTECTEUR DE BOUGIE	SEAL, SPARK PLUG
5	A425000000	1	BOUGIE BPMR8Y	SPARK PLUG - BPMR8Y
6	15611004920	1	OEILLET	GROMMET
7	V376001780	1	COUSSIN	CUSHION
8	P021038360	1	BOBINE D'ALLUMAGE	COIL, IGNITION
9	V805000000	2	BOULON TORX 5x16	BOLT, TORX 5x16
10	10014230830	1	CLAVETTE-DISQUE	KEY, WOODRUFF
11	15011404920	1	PASSE-FILS	GROMMET, LEAD
12	V485001091	1	CÂBLE D'ALLUMAGE L= 280	LEAD - IGNITION L= 280
13	A440001190	1	INTERRUPTEUR MARCHE-ARRÊT	SWITCH, ON-OFF
14	90051500008	1	ÉCROU	NUT, FLANGE M8
15	A409000360	1	VOLANT	FLYWHEEL



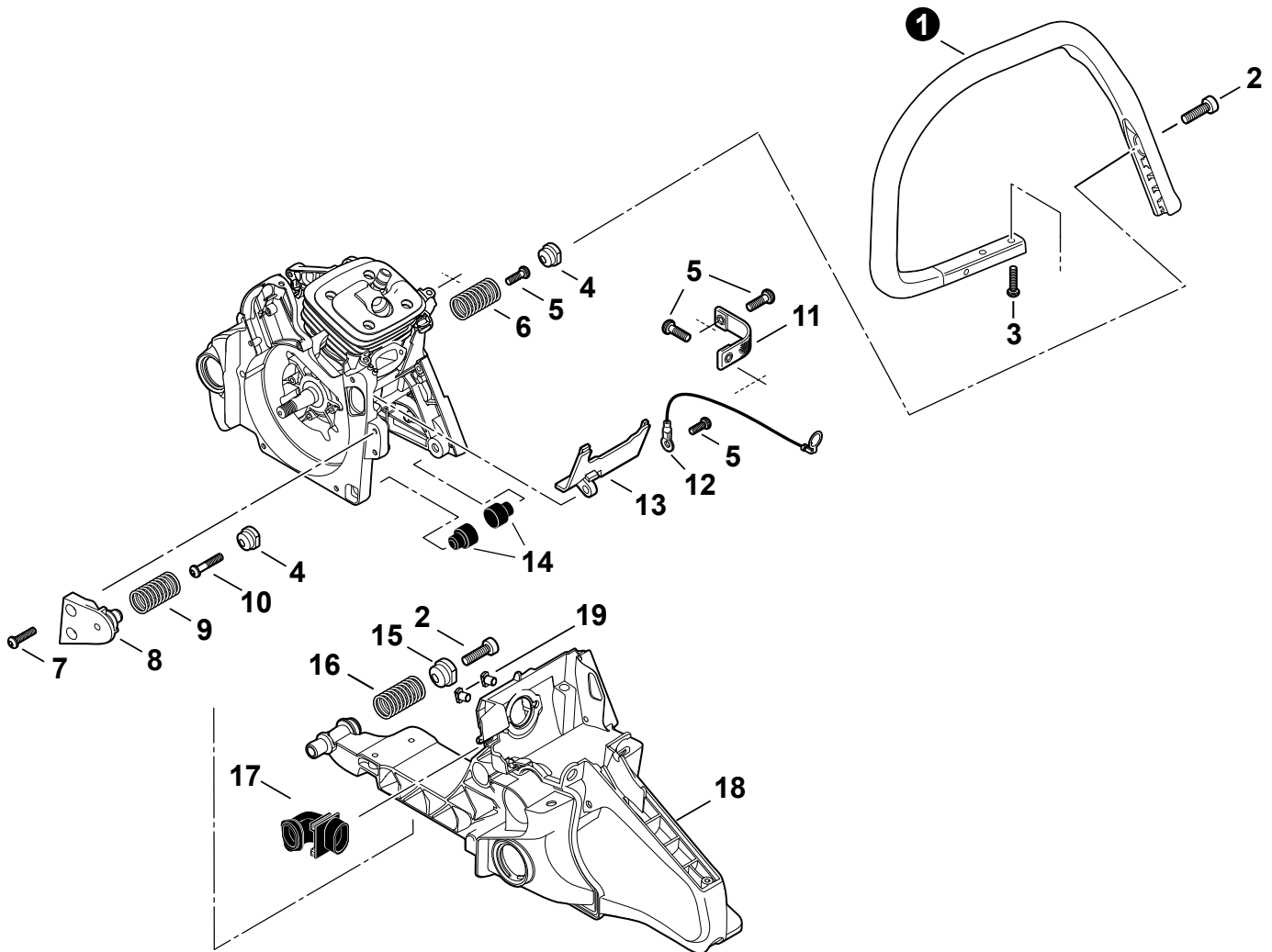
NO.	PART NUMBER	QTY.	NOM DE LA PIÈCE	DESCRIPTION
1	13011014530	1	TUYAU DE CARBURANT 3×6×135L	PIPE, FUEL 3×6×135L
2	V186000500	1	CONNEXION DE TUYAU Ø5.4	CONNECTOR, PIPE Ø5.4
3	13211501461	1	RONDELLE	GROMMET
4	13130056431	1	ÉVENT COMPLET	VENT ASSY
5	A359000000	1	RONDELLE DE CLAPET	GROMMET, VENT
6	V471000600	1	TUYAU DE CARBURANT 3×5×120 NOIR	PIPE, FUEL 3×5×120 BLACK
7	V490001240	1	ATTACHE Ø6	CLIP Ø6
8	13120519832	1	FILTRE À CARBURANT	FILTER, FUEL
9	P021016041	1	ASSEMBLAGE DU BOUCHON DE CARBURANT	CAP ASSY, FUEL
10	90072020029	1	+JOINT TORIQUE 30	+O-RING 29
11	13105019830	1	+CONNEXION DE ATTACHE	+RETAINER, CONNECTOR
12	90024603008	1	+VIS AUTOTARAUDEUSE 3×8	+SCREW, TAPPING 3×8
13	13105119830	1	+CONNEXION DU BOUCHON L= 60mm	+CONNECTOR, CAP L= 60mm



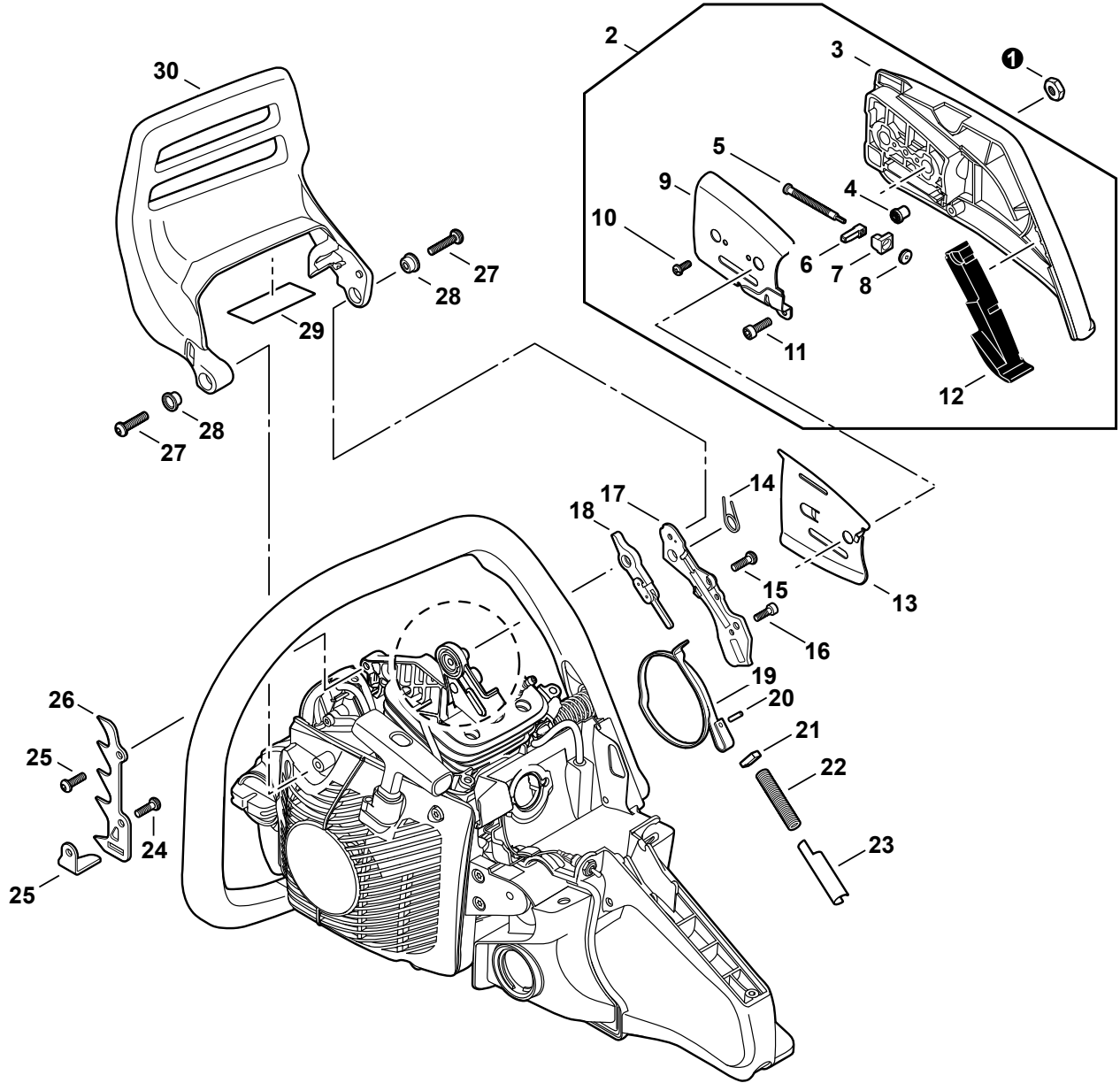
NO.	PART NUMBER	QTY.	NOM DE LA PIÈCE	DESCRIPTION
1	V470000830	1	TUYAU À HUILE	PIPE, OIL
2	V490001240	2	ATTACHE Ø6	CLIP Ø6
3	C022000052	1	GRAISSEUR AUTOMATIQUE COMPLET	AUTO-OILER ASSY
4	V804000000	2	BOULON TORX 4x12	BOLT, TORX 4x12
5	43721030830	1	TUYAU DE CARBURANT 3x6x210 NOIR	PIPE, FUEL 3x6x210 BLACK
6	13211501461	1	RONDELLE	GROMMET
7	43620514730	1	FILTRE À HUILE	FILTER, OIL
8	P021016031	1	ASSEMBLAGE DU BOUCHON DE HUILE	CAP ASSY, OIL
9	13105119830	1	+CONNEXION DU BOUCHON L= 60mm	+CONNECTOR, CAP L= 60mm
10	90024603008	1	+VIS AUTOTARAUDEUSE 3x8	+SCREW, TAPPING 3x8
11	13105019830	1	+CONNEXION DE ATTACHE	+RETAINER, CONNECTOR
12	90072000028	1	+JOINT TORIQUE	+O-RING 28



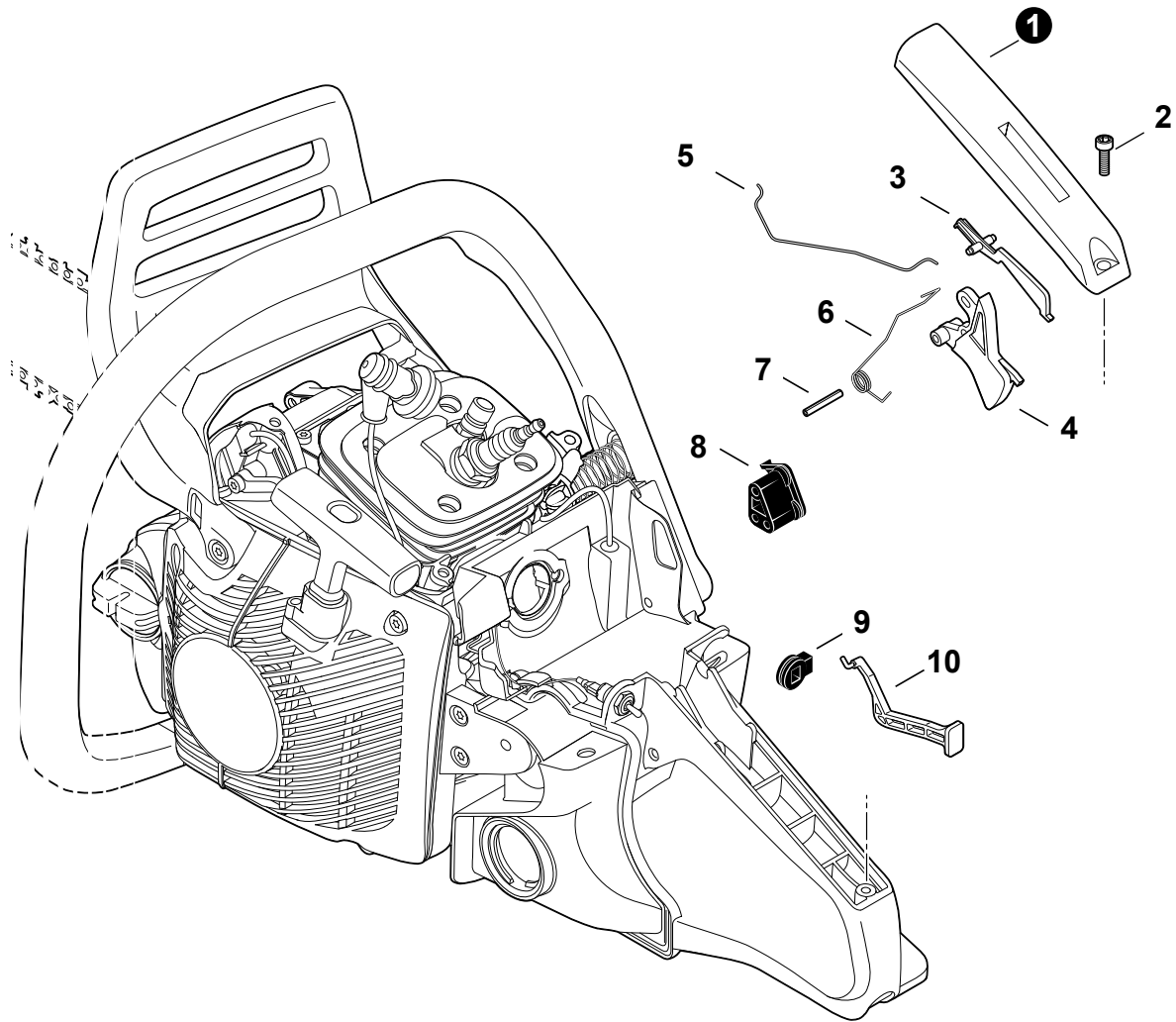
NO.	PART NUMBER	QTY.	NOM DE LA PIÈCE	DESCRIPTION
1	V583000130	1	ANNEAU ÉLASTIQUE Ø8 T: 1.2	RING, SNAP Ø8 T: 1.2
2	V307000510	1	RONDELLE 10	WASHER 10
3	A556001580	1	TAMBOUR D'EMBRAYAGE	DRUM, CLUTCH
4	V555000010	1	ROULEMENT À AIGUILLES 10	BEARING, NEEDLE 10
5	A056000221	1	BLOC D'EMBRAYAGE	CLUTCH ASSY
6	A552000110	1	+MOYEU D'EMBRAYAGE	+HUB, CLUTCH
7	P021007051	1	+SABOT D'EMBRAYAGE (3 JEU)	+SHOE SET, CLUTCH (3PCS)
8	V451000500	3	+RESSORT DE TENSION	+SPRING, TENSION
9	A551000110	1	PLAQUE D'EMBRAYAGE	PLATE, CLUTCH
10	V358000090	1	COLLET 15×19×73	COLLAR 15×19×73
11	V652000050	1	ENGRENAGE À VIS SANS FIN	GEAR, WORM
12	V311000090	1	RONDELLE 15.5×22.5×0.5	WASHER 15.5×22.5×0.5
13	90070100015	1	ANNEAU DE RETENUE 15	RING, RETAINING 15



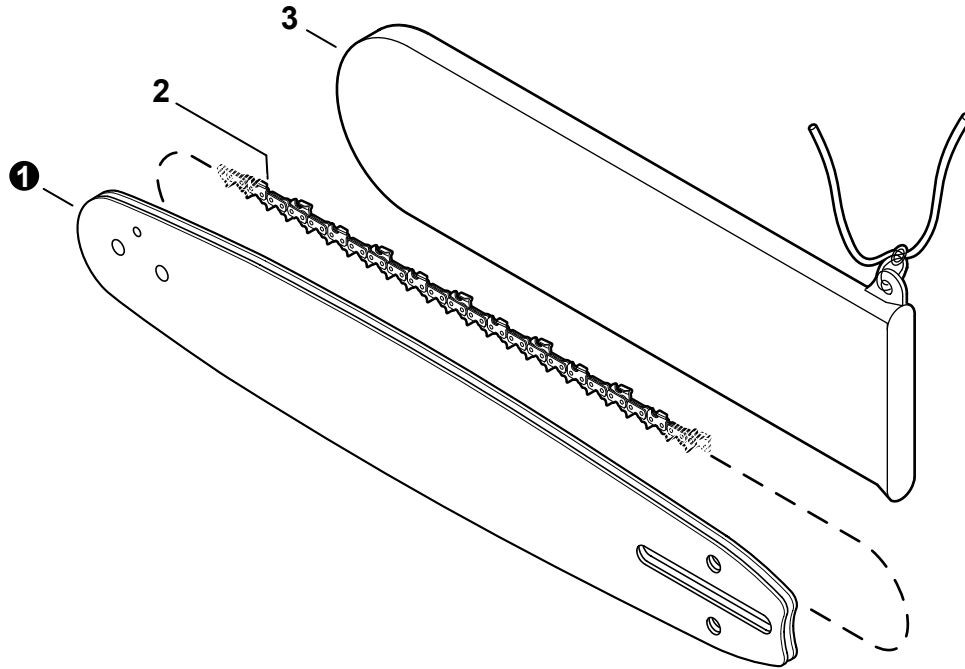
NO.	PART NUMBER	QTY.	NOM DE LA PIÈCE	DESCRIPTION
1	C400000550	1	POIGNÉE AVANT	HANDLE, FRONT
2	V806000000	2	BOULON TORX 6×20	BOLT, TORX 6×20
3	V805000010	4	BOULON TORX 5×20	BOLT, TORX 5×20
4	V456000080	2	SUPPORT DE RESSORT Ø14.4	HOLDER, SPRING Ø14.4
5	V805000000	4	BOULON TORX 5×16	BOLT, TORX 5×16
6	V450000730	1	RESSORT DE COMPRESSION Ø17×38.4×2.6	SPRING, COMPRESSION Ø17×38.4×2.6
7	V805000010	2	BOULON TORX 5×20	BOLT, TORX 5×20
8	V456000090	1	SUPPORT DE RESSORT	HOLDER, SPRING
9	V450000760	1	RESSORT DE COMPRESSION Ø17×36.7×2.6	SPRING, COMPRESSION Ø17×36.7×2.6
10	V805000230	1	BOULON TORX 5×25	BOLT, TORX 5×25
11	C617000362	1	LONGE	STRAP, SAFETY
12	V485001101	1	CÂBLE DE TERRE L= 170	LEAD - GROUND L= 170
13	E106000020	1	GUIDAGE D'AIR	GUIDE, AIR
14	V420003800	2	COUSSIN	CUSHION
15	V456000101	1	SUPPORT DE RESSORT Ø17	HOLDER, SPRING Ø17
16	V450000771	1	RESSORT DE COMPRESSION Ø20×40×3.3	SPRING, COMPRESSION Ø20×40×3.3
17	A239000060	1	TUYAU D'ADMISSION	PIPE, AIR INTAKE
18	C410001252	1	POIGNÉE ARRIÈRE	HANDLE, REAR
19	V263000450	2	+ÉCROU 5	+NUT 5



NO.	PART NUMBER	QTY.	NOM DE LA PIÈCE	DESCRIPTION
1	V265000200	2	ÉCROU 8	NUT 8
2	P021050780	1	KIT DE PROTECTEUR, PIGNON	GUARD KIT, SPROCKET
3	C300000413	1	+COURVERCLE DE PIGNON	+GUARD, SPROCKET
4	V651001040	1	+ENGRENAGE CONIQUE	+GEAR, BEVEL
5	V203002140	1	+VIS TENDEUR DE CHAÎNE 63 MM	+SCREW, CHAIN TENSION 63 MM
6	C309000160	1	+TENDEUR DE CHAÎNE	+TENSIONER, CHAIN
7	V355000800	1	+COLLET 8	+COLLAR 8
8	V651001050	1	+ENGRENAGE CONIQUE	+GEAR, BEVEL
9	C305000101	1	+PLAQUE-GUIDE - EXTÉRIEUR	+PLATE, GUIDE - OUTER
10	90024103006	1	+VIS 3×6	+SCREW 3×6
11	V804000000	1	+BOULON TORX 4×12	+BOLT, TORX 4×12
12	C302000090	1	+COUSSIN	+CUSHION
13	C305000111	1	PLAQUE-GUIDE - INTÉRIEURE	PLATE, GUIDE - INNER
14	V452000400	1	RESSORT DE TORSION	SPRING, TORSION
15	V805000000	3	BOULON TORX 5×16	BOLT, TORX 5×16
16	V804000000	1	BOULON TORX 4×12	BOLT, TORX 4×12
17	C345000283	1	COUVERCLE DE FREIN	COVER, BRAKE
18	C334000110	1	CONNEXION DE FREIN	CONNECTOR, BRAKE
19	C328000121	1	BANDE DE FREIN	BAND, BRAKE
20	9305030098	1	GOUPILLE ÉLASTIQUE 3×9.8	PIN, SPRING 3×9.8
21	V376000450	1	GUIDE	GUIDE
22	V450000740	1	RESSORT DE COMPRESSION Ø12×70.5	SPRING, COMPRESSION Ø12×70.5
23	C603000220	1	FLASQUE LATÉRAL	PLATE, SIDE
24	V805000000	2	BOULON TORX 5×16	BOLT, TORX 5×16
25	C310000010	1	ATTRAPE-CHAÎNE	CHAIN CATCHER
26	C304000280	1	GRIFFE D'ABATTAGE	SPIKE, BUMPER
27	V805000000	2	BOULON TORX 5×16	BOLT, TORX 5×16
28	V356000440	2	COLLET 10	COLLAR 11.2×16.2×T0.6
29	V341000131	1	BOUCLIER THERMIQUE 75×27×0.15	SHIELD, HEAT 75×27×0.15
30	C320000182	1	LEVIER DE FREIN	LEVER, BRAKE

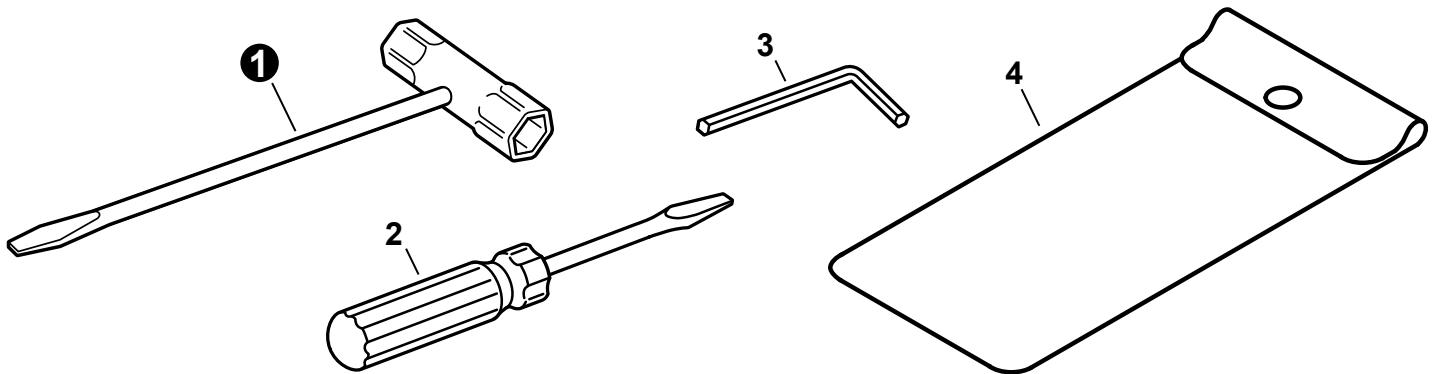


NO.	PART NUMBER	QTY.	NOM DE LA PIÈCE	DESCRIPTION
1	C411000001	1	COUVERCLE DE POIGNÉE	COVER, HANDLE
2	V804000000	1	BOULON TORX 4×12	BOLT, TORX 4×12
3	17809037930	1	LEVIER GÂCHETTE DE SÉCURITÉ	LEVER, THROTTLE LOCKOUT
4	C450000360	1	GÂCHETTE D'ACCÉLÉRATEUR	TRIGGER, THROTTLE
5	C454000170	1	TIGE D'ACCÉLÉRATEUR	ROD, THROTTLE
6	V452000260	1	RESSORT DE TORSION	SPRING, TORSION
7	90034540025	1	GOUPILLE ÉLASTIQUE	PIN, SPRING 4×25 SUS
8	V131000020	1	ANNEAU D'AIGUILLE	GROMMET, NEEDLE
9	V130000030	1	BAGUE D'ÉTRANGLEUR	GROMMET, CHOKE
10	A241000171	1	TIGE D'ÉTRANGLEUR	ROD, CHOKE



NO.	PART NUMBER	QTY.	NOM DE LA PIÈCE	DESCRIPTION
1	X128000040	1	GUIDE-CHAÎNE 60cm	GUIDE BAR, 24"
2	43101330831	1	CHAÎNE COUPANTE 60cm	SAW CHAIN 24"
3	P021014290	1	FOURREAU	SCABBARD

Outils
Tools



NO.	PART NUMBER	QTY.	NOM DE LA PIÈCE	DESCRIPTION
1	X602000080	1	CLÉ EN T 13×19 L= 180	T-WRENCH 13×19 L= 180
2	89581203930	1	TOURNEVIS 50MM	SCREWDRIVER 50MM
3	X605000190	1	CLÉ HEXAGONALE	WRENCH, ALLEN
4	89851039130	1	SAC À OUTILS	BAG, TOOL



NO.	PART NUMBER	QTY.	NOM DE LA PIÈCE	DESCRIPTION
1	X503012200	1	ÉTIQUETTE CS-590	LABEL CS-590
2	89063138131	1	ÉTIQUETTE D'AVERTISSEMENT	LABEL, CAUTION
3	X502000340	1	ÉTIQUETTE ECHO	LABEL, ECHO
4	89034539231	1	ÉTIQUETTE D'AVERTISSEMENT	LABEL, CAUTION
5	89015739131	1	ÉTIQUETTE MARCHE-ARRÊT	LABEL, ON-OFF
6	X502000900	1	ÉTIQUETTE LANCEUR À RAPPEL	LABEL, RECOIL STARTER