



LISTA DE PIEZAS Parts Catalog

SHP-800-2 Fumigadora Motorizada SHP-800-2 Power Sprayer

Los accesorios para los productos ECHO se pueden encontrar en:
Accessories for ECHO products can be found at:
www.echo-latinamerica.com/products/catalogs

ACCESORIOS:

Boquilla ajustable tipo pistola	P050000032
Boquilla de 7 cabezas, lanza metálica..	22410410611
Manguera de extensión de 23 metros.....	99090185025
Boquilla ajustable.....	E025000560
Anillo de boquilla de 4 cabezas	22410110610
Boquilla de largo alcance ajustable	E025000260
Divisor de tapa.....	99944400510
Boquilla de plástico de 2 cabezas D-5 .	70617037961
Boquilla de plástico de 2 cabezas D-6 .	22410014011
Boquilla de metal de 2 cabezas	70617038721
Boquilla de metal de 2 cabezas	22420210611
Filtro	P022022130
Manguera para el líquido	E260000140
Estabilizador	E127000010

ACCESSORIES:

Adjustable Nozzle Spray Gun	P050000032
7-Head Nozzle, Metal.....	22410410611
23 Meters Extension Hose	99090185025
Adjustable Nozzle.....	E025000560
4-Head Nozzle (Ring type)	22410110610
Adjustable Long Range Nozzle.....	E025000260
Cap Splitter	99944400510
Plastic Nozzle with 2 heads D-5	70617037961
Plastic Nozzle with 2 heads D-6	22410014011
Metal Nozzle with 2 heads	70617038721
Metal Nozzle with 2 heads	22420210611
Filter.....	P022022130
Hose for liquid	E260000140
Stabilizer	E127000010

22.8 cc

NÚMEROS DE SERIES
SERIAL NUMBERS

B000001 - B999999
000500000001 - 000500999999



ECHO, Incorporated

400 Oakwood Road, Lake Zurich, Illinois 60047

WWW.ECHO-USA.COM

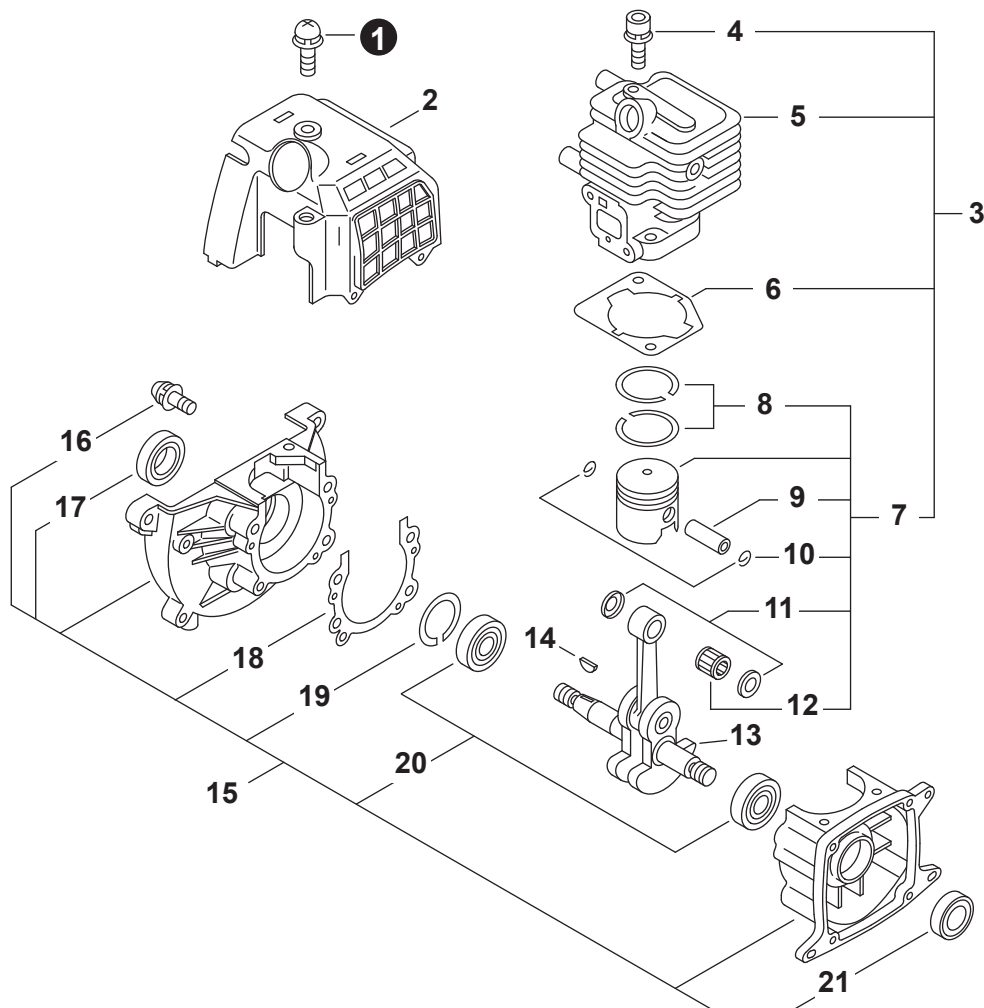
©2018 ECHO, Incorporated. All Rights Reserved

P/N 99922201439
REVISED 04/11/18

Tabla de Contenido

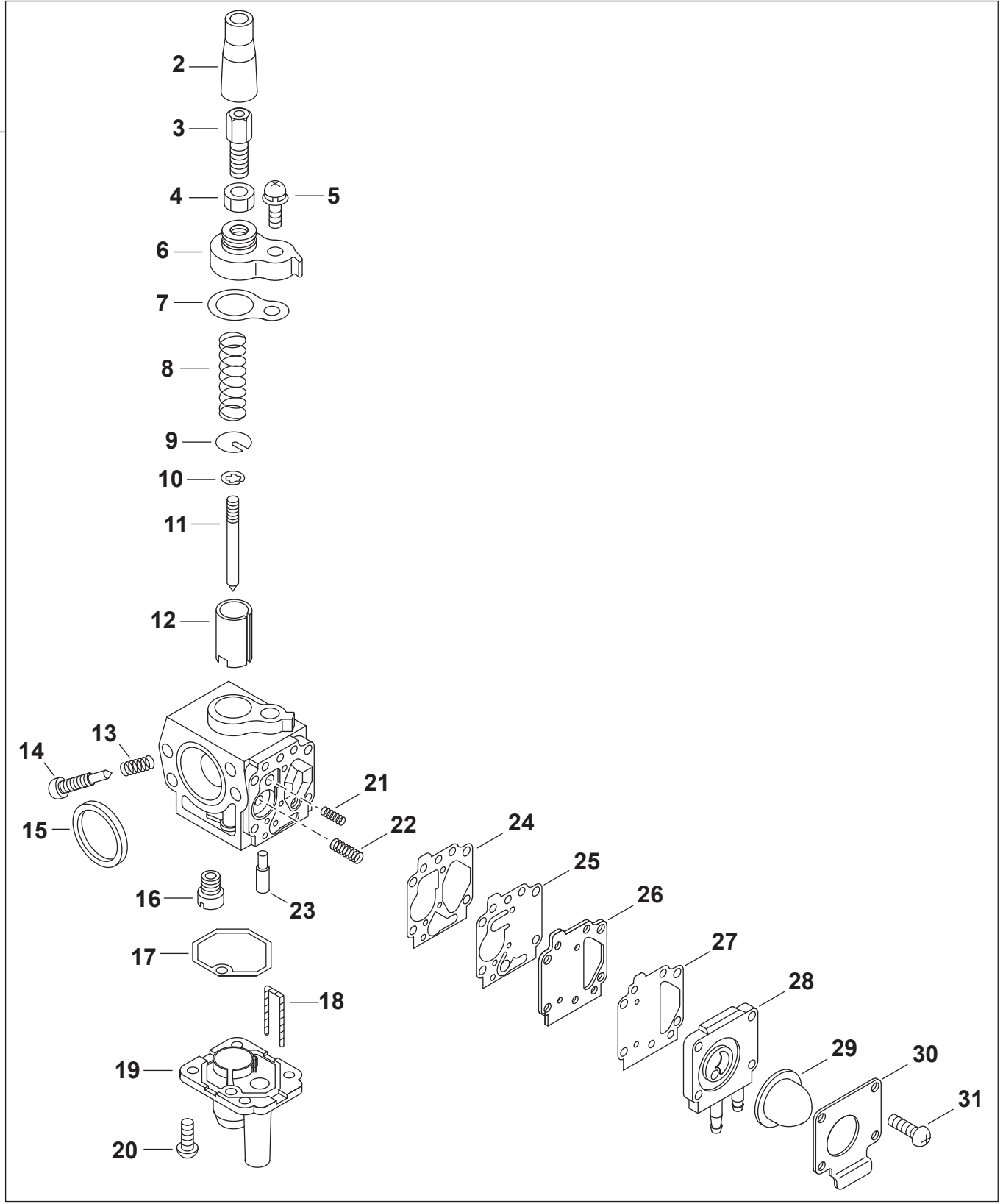
Table of Contents

Motor	3
Engine	
Carburador	4
Carburetor	
Carburador	5
Carburetor	
Admisión	6
Intake	
Escape	7
Exhaust	
Encendido	8
Ignition	
Arrancador	9
Starter	
Sistema de combustible	10
Fuel System	
Tanque de químicos	11
Chemical Tank	
Bomba	12
Pump	
Bomba	13
Pump	
Bomba	14
Pump	
Bomba	15
Pump	
Armazón de mochila	16
Backpack Frame	
Armazón de mochila	17
Backpack Frame	
Boquillas, lanza	18
Nozzles, wands	
Arnés	19
Harness	
Herramientas	19
Tools	

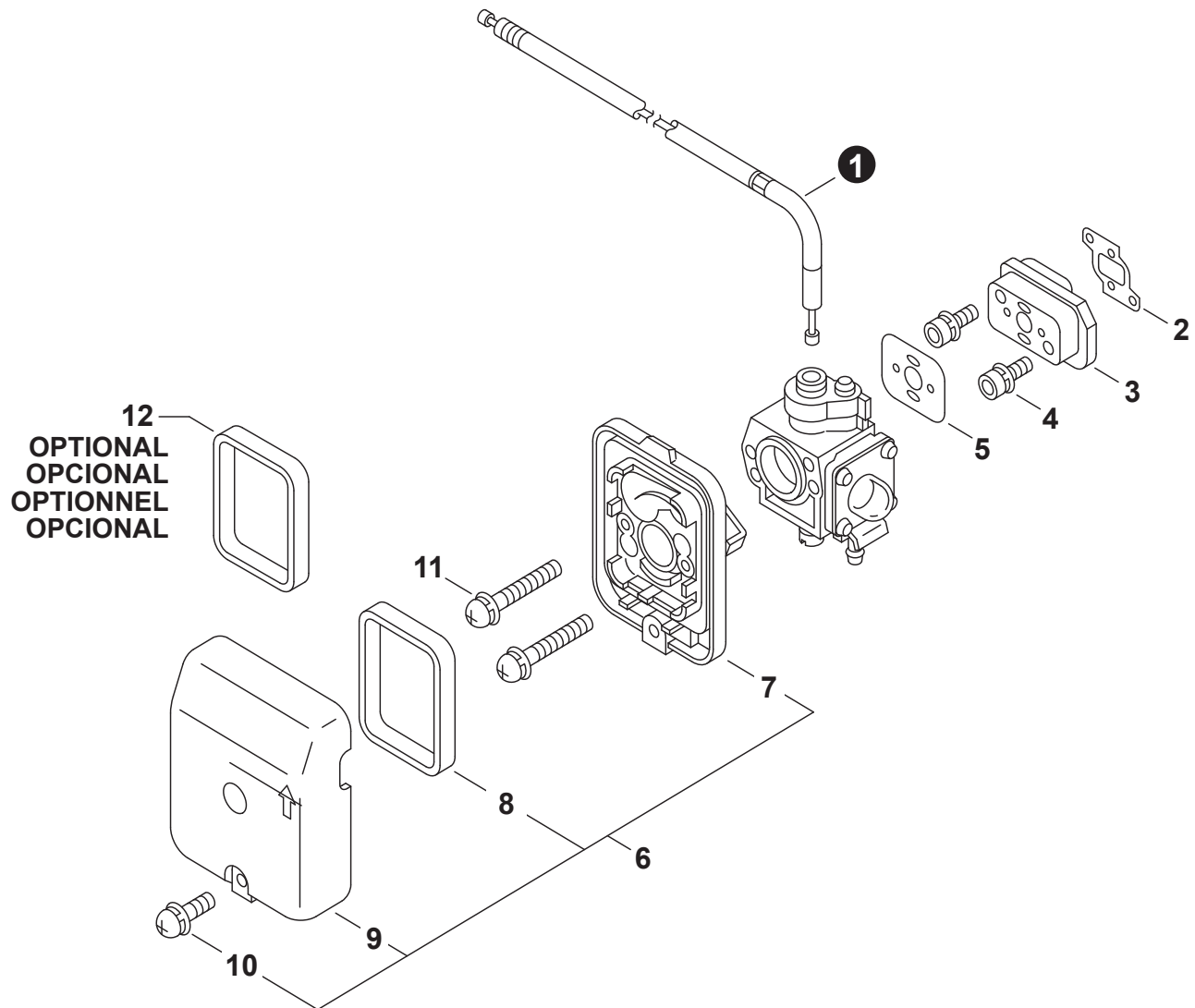


NO.	PART NUMBER	QTY.	DESCRIPCIÓN	DESCRIPTION
1	90024205014	1	TORNILLOS 5×14	SCREW 5×14
2	A160000030	1	CUBIERTA DEL CILINDRO	COVER, CYLINDER
3	P021038950	1	JUEGO DE REPARACIÓN DE MOTORES	REPAIR KIT, ENGINE
4	90016205022	2	+PERNO 5×22	+BOLT 5×22
5	10101155931	1	+CILINDRO	+CYLINDER
6	10101055930	1	+EMPAQUETADURA DE CILINDRO	+GASKET, CYLINDER
7	P021014440	1	+JUEGO DE PISTÓN	+PISTON KIT
8	10001105330	2	++ANILLO DEL PISTÓN	++RING, PISTON
9	10001322330	1	++PASADOR DEL PISTÓN	++PIN, PISTON
10	10001504630	2	++ANILLO RETENEDOR	++RING, SNAP
11	10001455930	2	++ARANDELA DE EMPUJE	++WASHER, THRUST
12	V553000020	1	++COJINETE DE AGUJAS 8	++BEARING, NEEDLE 8
13	10010055931	1	CIGÜEÑAL	CRANKSHAFT
14	10014212330	1	CHAVETA WOODRUFF	KEY, WOODRUFF
15	10020457031	1	JUEGO DE CÁRTER	CRANKCASE KIT
16	90024205025	4	+TORNILLOS 5×25	+SCREW 5×25
17	10021228230	1	+SELLO DE ACEITE 12	+SEAL, OIL 12
18	10024255930	1	+EMPAQUETADURA DE CÁRTER	+GASKET, CRANKCASE
19	90070200028	1	+ANILLO RETENEDOR 28	+RING, SNAP 28
20	90080036001	2	+COJINETE DE BALINES 6001	+BEARING, BALL 6001
21	10021305530	1	+SELLO DE ACEITE 12	+SEAL, OIL 12

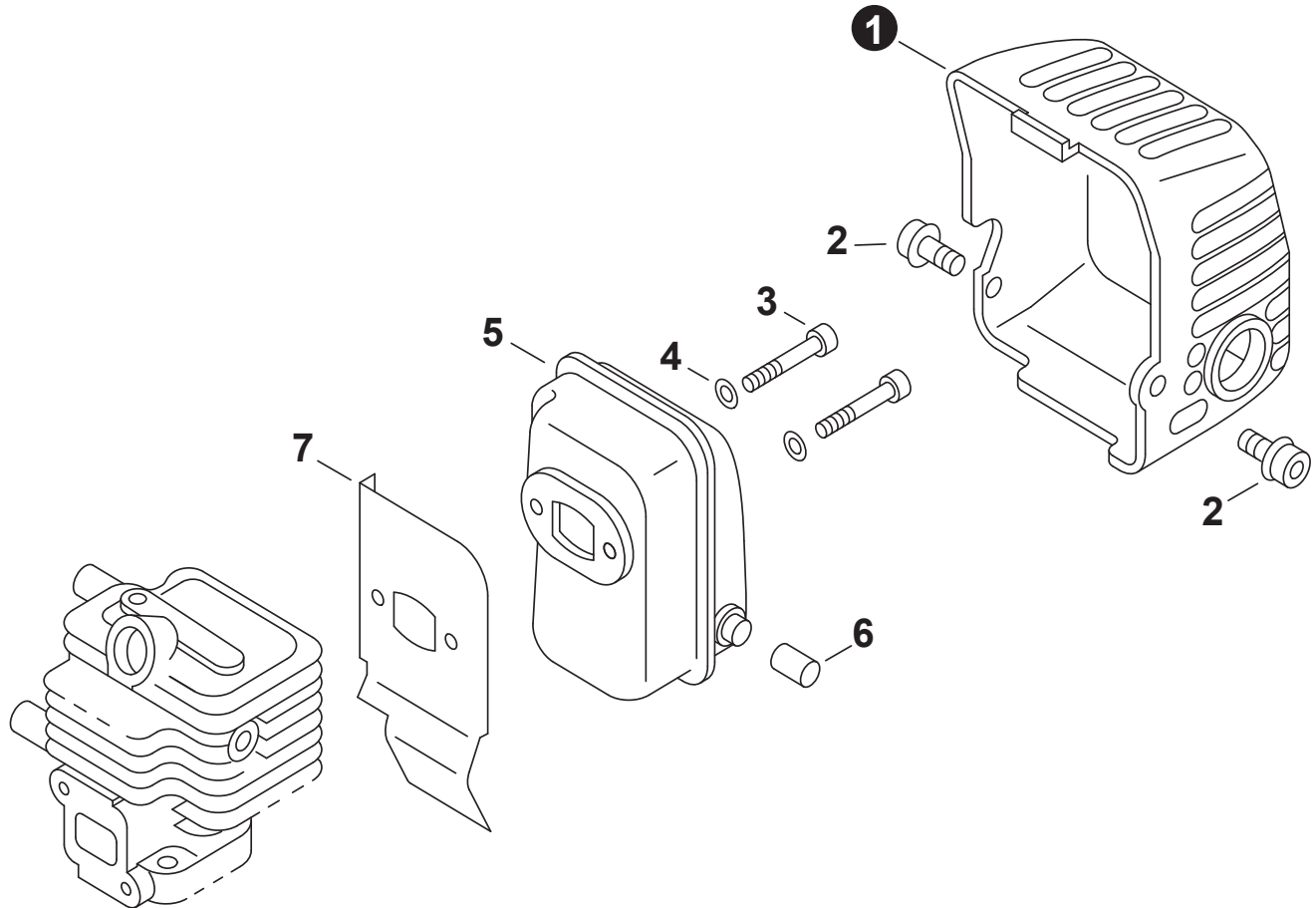
1



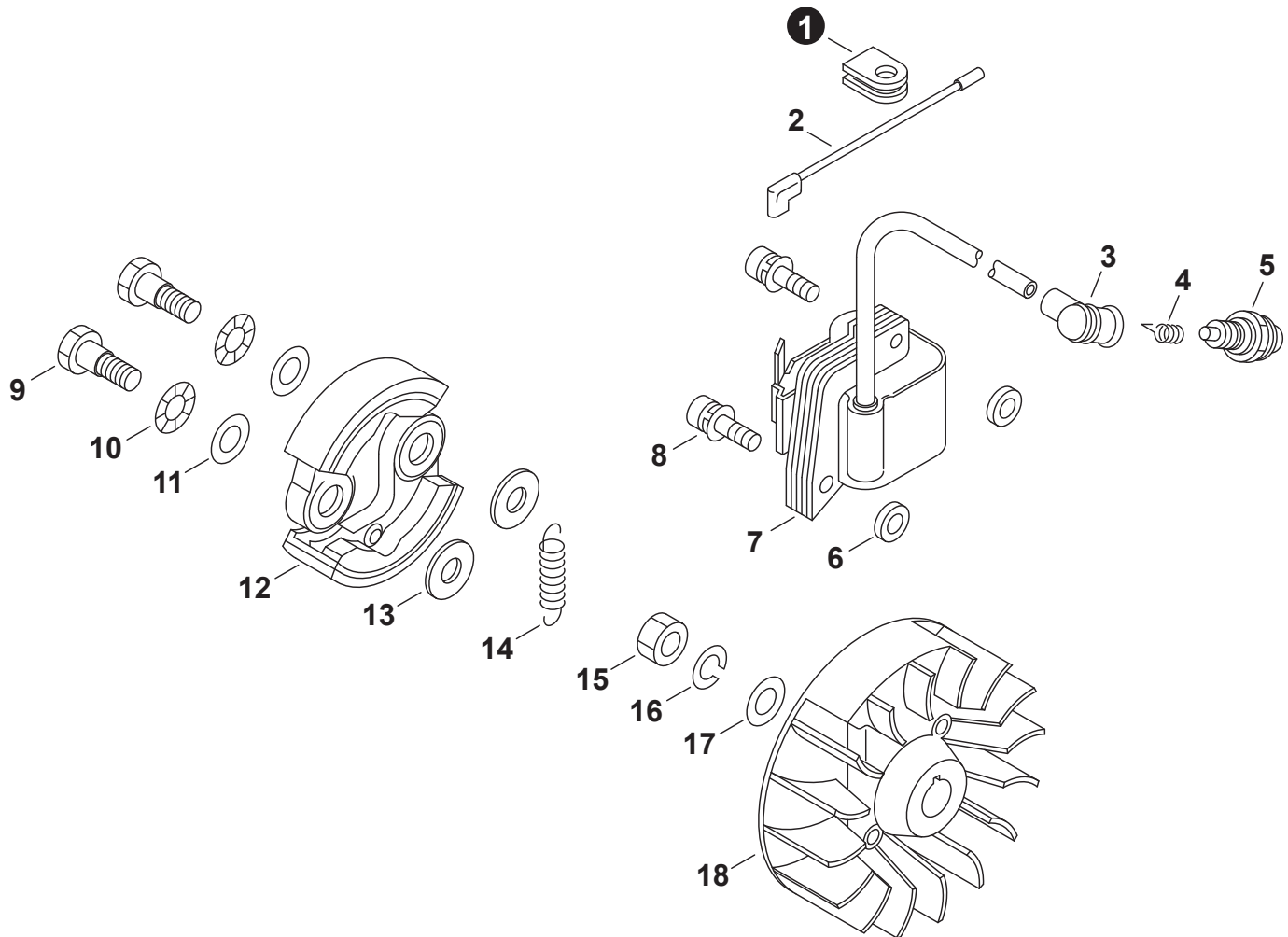
NO.	PART NUMBER	QTY.	DESCRIPCIÓN	DESCRIPTION
1	12420013220	1	CARBURADOR TK KR8PR-1B	CARBURETOR TK KR8PR-1B
2	12417413410	1	+TAPA DE GOMA	+CAP, RUBBER
3	12415813411	1	+AJUSTADOR DE CABLE	+ADJUSTER, CABLE
4	12411105810	1	+CONTRATUERCA	+NUT, LOCK
5	90024105016	1	+TORNILLO 5×16	+SCREW 5×16
6	12411313410	1	+CUBIERTA DE VÁLVULA	+COVER, VALVE
7	12417213410	1	+EMPAQUE	+PACKING
8	12411405530	1	+RESORTE DEL ACELERADOR	+SPRING, THROTTLE
9	12411505530	1	+ARANDELA	+WASHER, SPRING SUPPORT
10	12411605530	1	+RETENEDOR TIPO "E"	+E-RING
11	12431749930	1	+AGUJA DE REGULACION	+NEEDLE, JET
12	12431857030	1	+VÁLVULA DEL ACELERADOR	+VALVE, THROTTLE
13	12416011120	1	+RESORTE	+SPRING
14	12412913410	1	+TORNILLO PARA AJUSTAR EL RALENTI	+SCREW, IDLE ADJUST
15	12414913410	1	+ANILLO DE EMPAQUE	+RING, PACKING
16	12412215310	1	+INYECTOR PRINCIPAL #44	+JET, MAIN #44
17	12412313410	1	+EMPAQUETADURA	+GASKET, CHAMBER
18	12418213410	1	+CABLE DE DRENAJE	+WIRE, DRAIN
19	12412413410	1	+CÁMARA FLOTABLE	+CHAMBER, FLOAT
20	90024103010	4	+TORNILLO 3×10	+SCREW 3×10
21	12436754230	1	+RESORTE	+SPRING
22	12435550130	1	+RESORTE	+SPRING
23	12416213410	1	+AGUJA DE REGULACION	+NEEDLE, JET
24	12436112710	1	+EMPAQUETADURA DE LA BOMBA DE COMBUSTIBLE	+GASKET, FUEL PUMP
25	12436412710	1	+DIAFRAGMA DE LA BOMBA DE COMBUSTIBLE	+DIAPHRAGM, FUEL PUMP
26	12436212710	1	+PLACA DE LA BOMBA DE COMBUSTIBLE	+PLATE, FUEL PUMP
27	12436312710	1	+EMPAQUETADURA DE LA BOMBA DE COMBUSTIBLE	+GASKET, FUEL PUMP
28	12436513410	1	+MONTAJE DE CUERPO DE BOMBA	+BODY ASSY, PUMP
29	12438012710	1	+BULBO DE PURGA	+BULB, PURGE
30	12434212710	1	+CUBIERTA DE LA BOMBA DE COMBUSTIBLE	+COVER, FUEL PUMP
31	90024103014	4	+TORNILLO 3×14	+SCREW 3×14



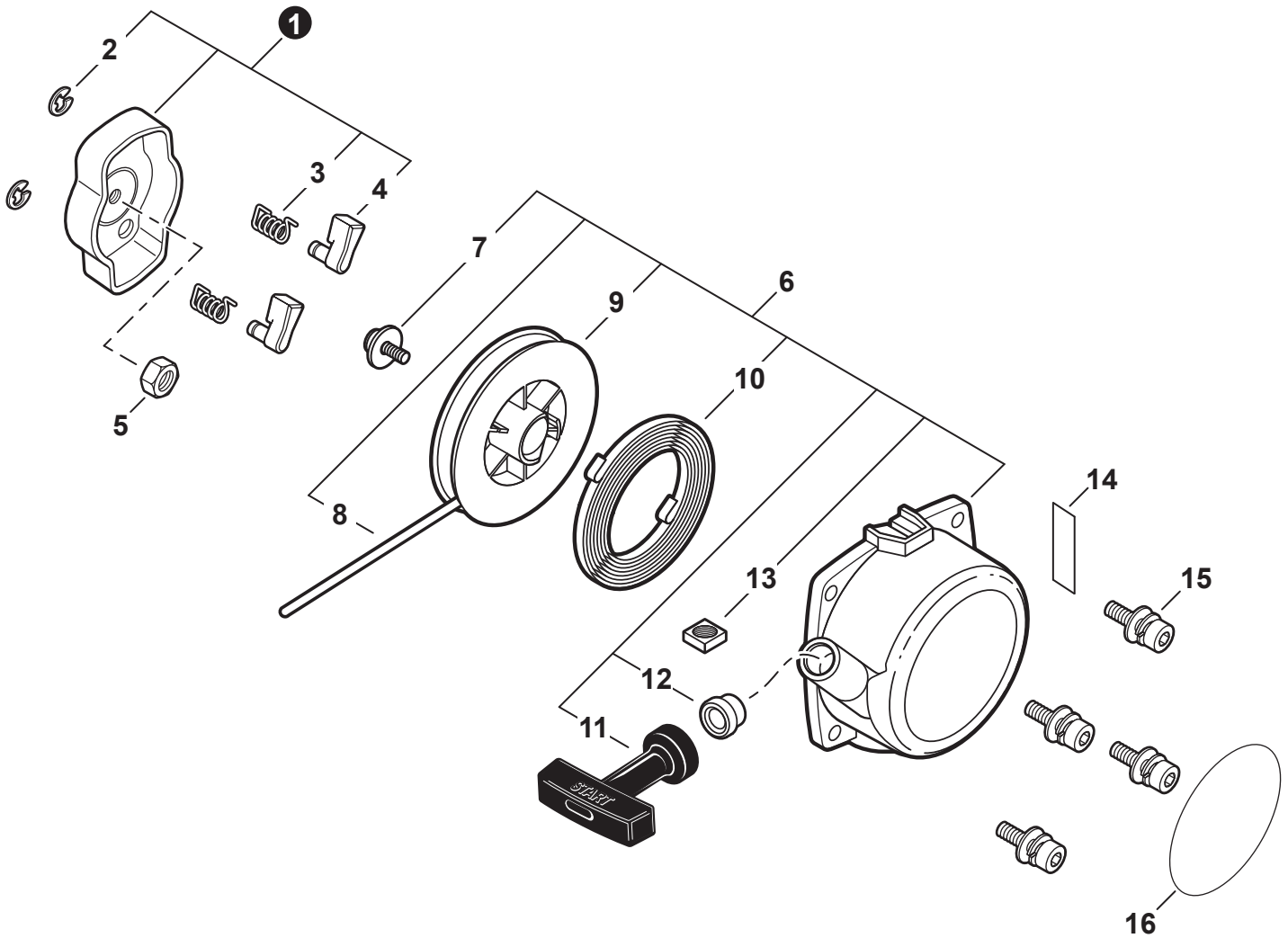
NO.	PART NUMBER	QTY.	DESCRIPCIÓN	DESCRIPTION
1	70613005230	1	CABLE DEL ACELERADOR	CABLE, THROTTLE
2	13001055930	1	EMPAQUETADURA DE ADMISIÓN	GASKET, INTAKE
3	13001756431	1	AISLADOR DE ADMISIÓN	INSULATOR, INTAKE
4	90016205025	2	PERNO 5×25	BOLT 5×25
5	13001056330	1	EMPAQUETADURA DE ADMISIÓN	GASKET, INTAKE
6	13030013411	1	MONTAJE DE FILTRO DE AIRE	FILTER ASSY, AIR
7	13030713410	1	+CAJA DEL FILTRO DE AIRE	+CASE, AIR FILTER
8	13031013410	1	+FILTRO DE AIRE #30	+FILTER, AIR #30
9	13030813410	1	+CUBIERTA DEL FILTRO DE AIRE	+COVER, AIR FILTER
10	90023805016	1	+TORNILLO 5×16	+SCREW 5×16
11	90024205050	2	TORNILLOS 5×50	SCREW 5×50
12	A226002020	1	FILTRO DE AIRE - SERVICIO PESADO #70	FILTER, AIR - HEAVY-DUTY #70



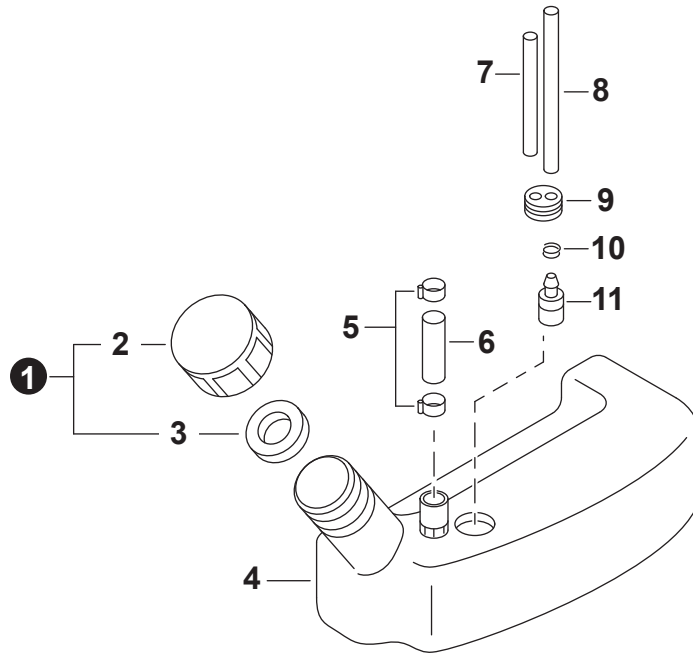
NO.	PART NUMBER	QTY.	DESCRIPCIÓN	DESCRIPTION
1	14562156530	1	CUBIERTA DEL SILENCIADOR	COVER, MUFFLER
2	90010605008	2	PERNO 5×8	BOLT 5×8
3	90010505055	2	PERNO 5×55	BOLT 5×55
4	90060300005	2	ARANDELA 5.5×12×0.8	WASHER 5.5×12×0.8
5	14561062630	1	SILENCIADOR	MUFFLER
6	G231000021	1	TUBO DE ESCAPE	PIPE, EXHAUST
7	14551055932	1	PROTECTOR TÉRMICO DEL ESCAPE	HEAT SHIELD, EXHAUST



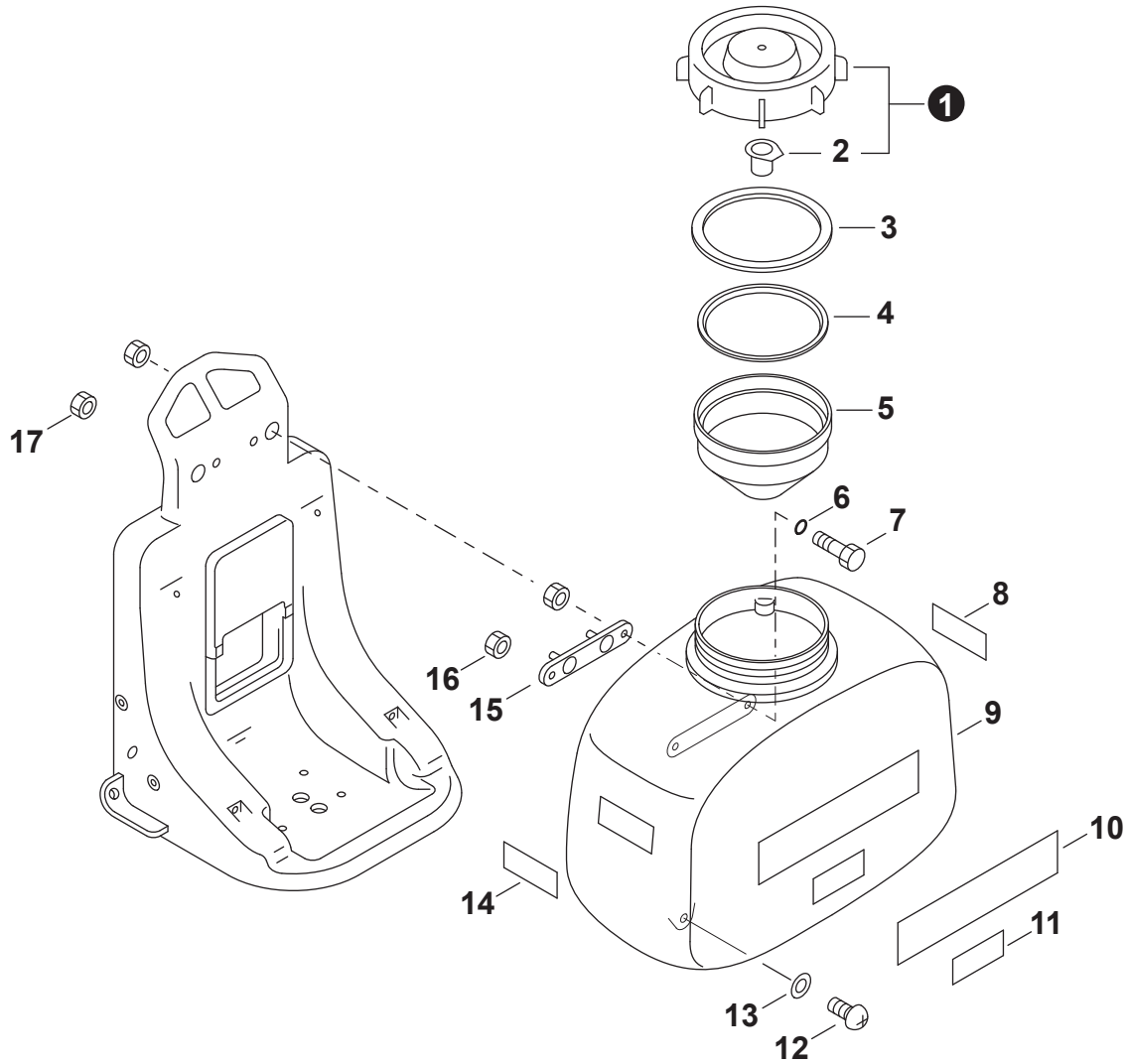
NO.	PART NUMBER	QTY.	DESCRIPCIÓN	DESCRIPTION
1	15611240630	1	OJAL	GROMMET
2	16201055430	1	CABLE CONDUCTOR	LEAD
3	15901203433	1	TAPA DE BUJÍA	CAP, SPARK PLUG
4	15901103432	1	TERMINAL DE BUJÍA	TERMINAL, SPARK PLUG
5	99944500071	1	BUJÍA - BPM-7Y	SPARK PLUG - BPM-7Y
6	15011709130	2	ARANDELA	WASHER
7	15262655932	1	BOBINA DE ENCENDIDO	COIL, IGNITION
8	9112804022	2	PERNO 4×22	BOLT 4×22
9	17504656030	2	PERNO DE EMBRAGUE 8×7.9×M6	BOLT, CLUTCH 8×7.9×M6
10	17504956030	2	ARANDELA DE PRESION 8.5×16×0.5	WASHER, SPRING 8.5×16×0.5
11	V306000020	2	ARANDELA 8	WASHER 8
12	17500955931	2	ZAPATA DE EMBRAGUE	SHOE, CLUTCH
13	V304000010	2	ARANDELA 6	WASHER 6
14	V451000040	1	RESORTE DE TENSION	SPRING, TENSION
15	90050200008	1	TUERCA 8×1.25	NUT 8×1.25
16	90060500008	1	ARANDELA DE PRESION 8	WASHER, SPRING 8
17	90060000008	1	ARANDELA 8.5×16×1.2	WASHER 8.5×16×1.2
18	15280156530	1	VOLANTE	FLYWHEEL



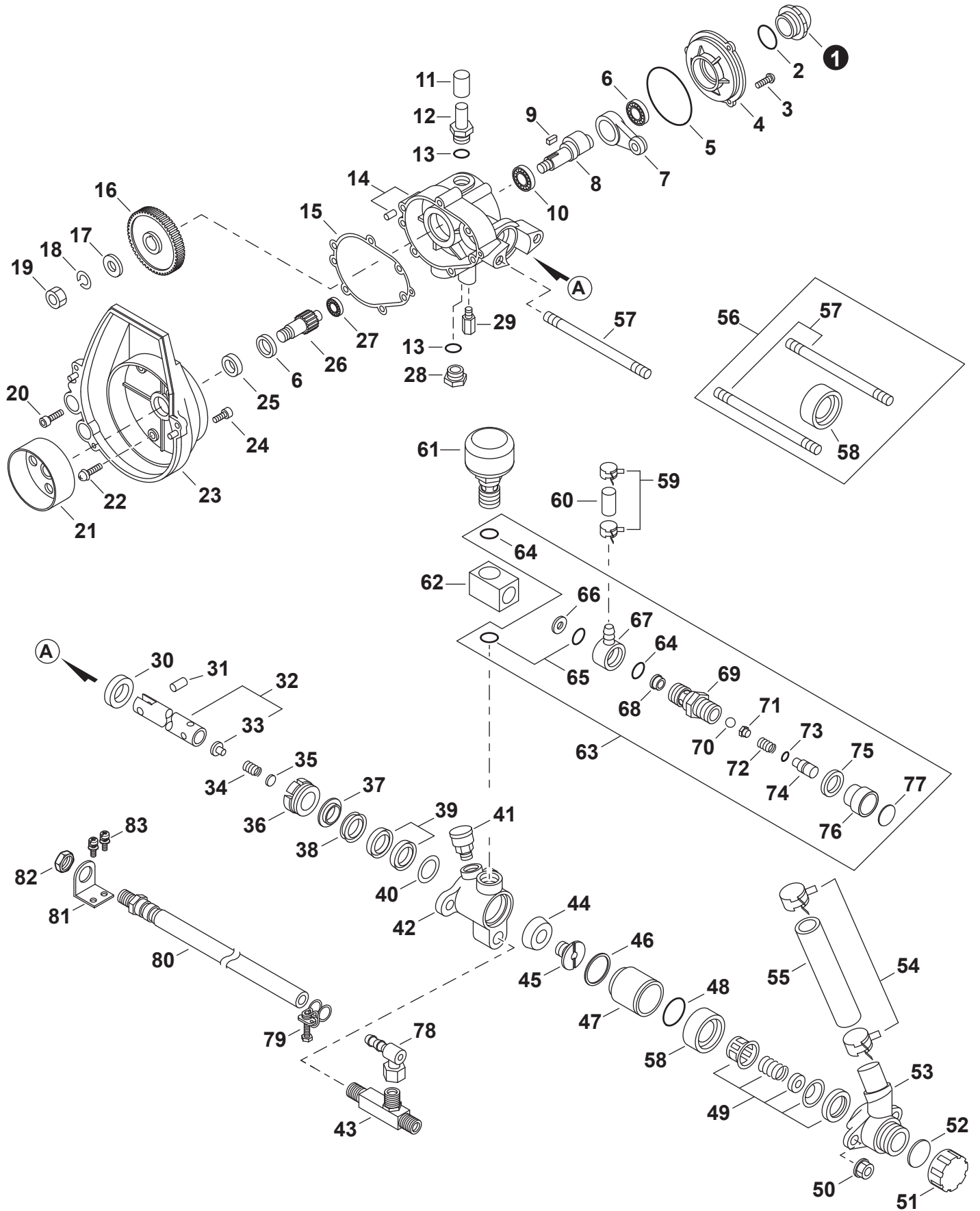
NO.	PART NUMBER	QTY.	DESCRIPCIÓN	DESCRIPTION
1	A052000030	1	MONTAJE DE TRINQUETE	PAWL ASSY, STARTER
2	90070000004	2	+RETENEDOR TIPO "E" 4	+E-RING 4
3	17723440630	2	+RESORTE DE RETORNO	+SPRING, RETURN
4	A514000120	2	+TRINQUETE	+PAWL, STARTER
5	90050200008	1	TUERCA 8×1.25	NUT 8×1.25
6	17720055931	1	MONTAJE DE ARRANCADOR AUTORRETRÁCTIL	STARTER ASSY, RECOIL
7	17723644330	1	+TORNILLO	+SCREW
8	17722603930	1	+CUERDA DEL ARRANCADOR 3.5×850	+ROPE, STARTER 3.5×850
9	17721540630	1	+CARRETE DEL CABLE	+REEL, ROPE
10	17722040630	1	+RESORTE RECULAR	+SPRING, RECOIL
11	17722827030	1	+AGARRE DEL ARRANCADOR	+GRIP, STARTER
12	17722742030	1	+GUÍA DE CUERDA	+GUIDE, ROPE
13	90056500005	1	+TUERCA M5	+NUT M5
14	X505002310	1	ETIQUETA DE PRECAUCIÓN CALIENTE	LABEL, CAUTION - HOT
15	90023904014	4	TORNILLO 4×14	SCREW 4×14
16	70642031090	1	ETIQUETA ECHO	LABEL, ECHO



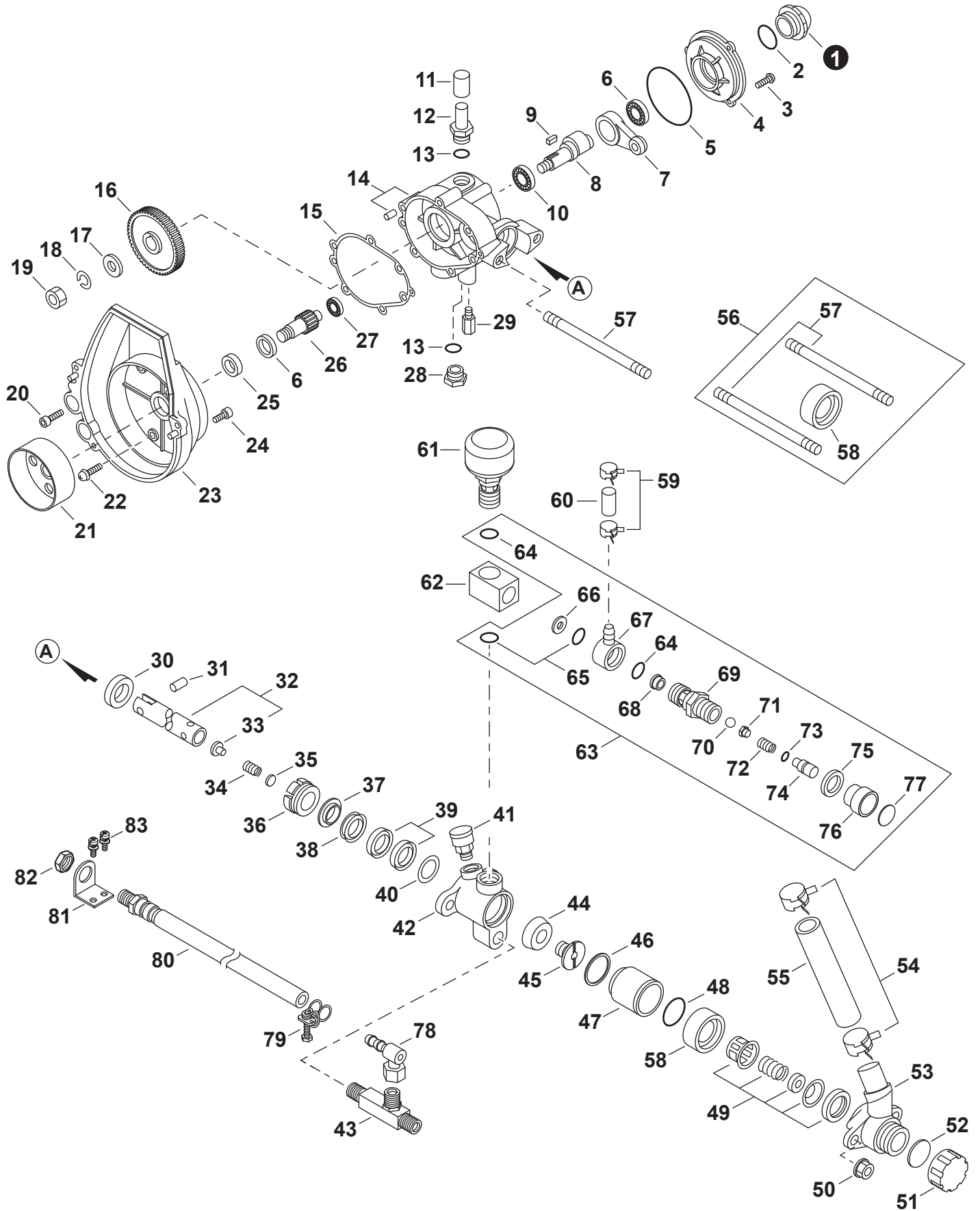
NO.	PART NUMBER	QTY.	DESCRIPCIÓN	DESCRIPTION
1	70616009A71	1	MONTAJE DE TAPA DE COMBUSTIBLE	CAP ASSY, FUEL
2	70604031761	1	+TAPA DEL TANQUE DE COMBUSTIBLE	+CAP, FUEL TANK
3	70616009771	1	+EMPAQUETADURA DE TAPA DE COMBUSTIBLE	+GASKET, FUEL CAP
4	70616007560	1	TANQUE DE COMBUSTIBLE	TANK, FUEL
5	13201314010	2	SUJETADOR 10.5 MM	CLIP 10.5 MM
6	70616006062	1	TUBO DE COMBUSTIBLE 8×11×70	PIPE, FUEL 8×11×70
7	70616002061	1	TUBO DE COMBUSTIBLE	PIPE, FUEL
8	43721015130	1	TUBO DE COMBUSTIBLE 3×6×200	PIPE, FUEL 3×6×200
9	13211544330	1	OJAL DE COMBUSTIBLE	GROMMET, FUEL
10	V490001230	1	SUJETADOR Ø6.5 MM	CLIP Ø6.5 MM
11	A369000460	1	FILTRO DE COMBUSTIBLE	FILTER, FUEL



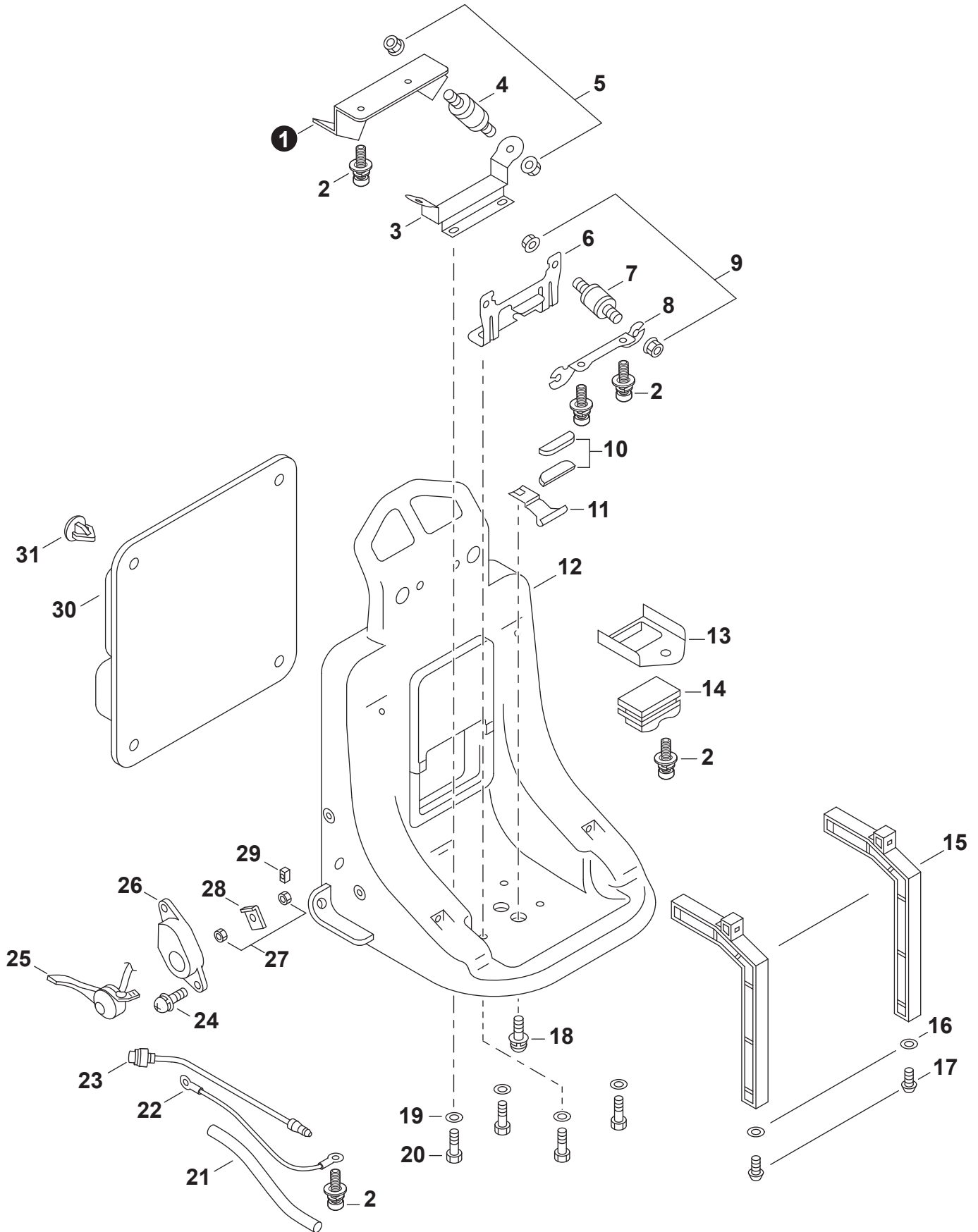
NO.	PART NUMBER	QTY.	DESCRIPCIÓN	DESCRIPTION
1	70604001A61	1	TAPA DEL TANQUE QUÍMICA	CAP, CHEMICAL TANK
2	70604002760	1	+RESPIRADERO	+BREATHER
3	70604003770	1	EMPAQUETADURA DE TANQUE QUÍMICA	GASKET, CHEMICAL TANK
4	70617057760	1	ANILLO	RING
5	70617004761	1	FILTRO DE TANQUE	FILTER, TANK
6	90072200100	2	JUNTA TÓRICA P-10A	O-RING P-10A
7	25391310910	2	PERNO	BOLT
8	70604005092	1	ETIQUETA DE PRECAUCIÓN	LABEL, CAUTION
9	70617005560	1	TANQUE QUÍMICA	TANK, CHEMICAL
10	X502000470	1	ETIQUETA ECHO	LABEL, ECHO
11	70617009091	1	ETIQUETA MODELO	LABEL, MODEL
12	70617010910	4	TORNILLO ROSCADO	SCREW, TAPPING
13	70617011850	4	ARANDELA	WASHER
14	70617012092	1	ETIQUETA DE PRECAUCIÓN	LABEL, CAUTION
15	70617013410	1	SOPORTE DE TANQUE	BRACKET, TANK
16	90051800006	2	TUERCA-BRIDA M6	NUT, FLANGE M6
17	70617017960	2	TUERCA-BRIDA M6	NUT, FLANGE M6



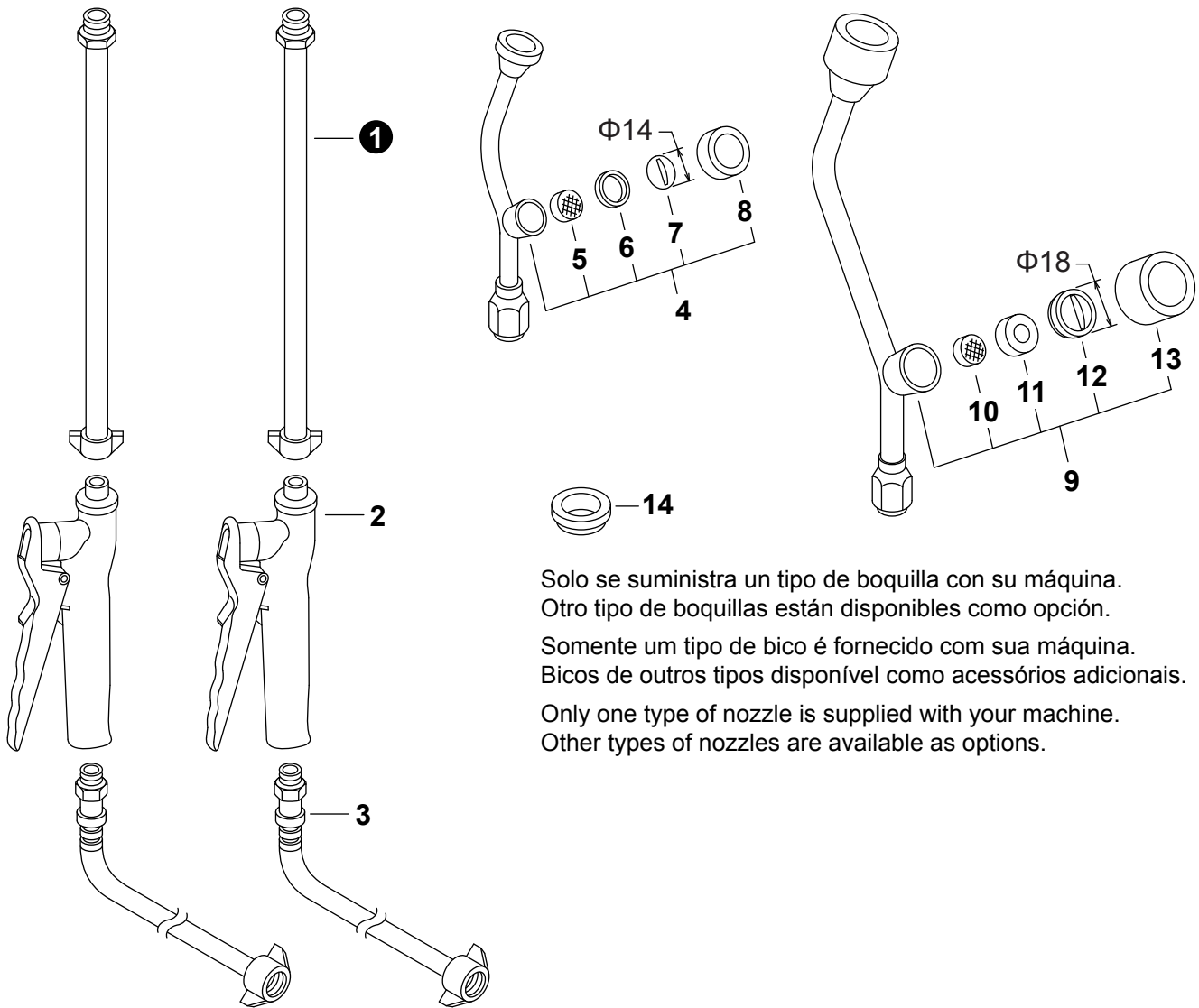
NO.	PART NUMBER	QTY.	DESCRIPCIÓN	DESCRIPTION
1	70615001954	1	CALIBRADOR DE ACEITE	GAUGE, OIL
2	70615002781	1	JUNTA TÓRICA	O-RING
3	90024204012	3	TORNILLO 4×12	SCREW 4×12
4	70602003742	1	TAPA DE LA BOMBA	COVER, PUMP
5	70602004970	1	JUNTA TÓRICA	O-RING
6	90080006001	2	COJINETE DE BALINES 6001	BEARING, BALL 6001
7	70602018220	1	BIELA	ROD, CONNECTING
8	70602019230	1	CIGÜEÑAL	CRANKSHAFT
9	70602020030	1	CHAVETA	KEY
10	90081006201	1	COJINETE DE BALINES 6201	BEARING, BALL 6201
11	70602009970	1	OJAL	GROMMET
12	70602006920	1	PERNO	BOLT, OIL
13	90072230112	2	JUNTA TÓRICA	O-RING
14	70602008A43	1	JUEGO DE CAJA DE LA BOMBA	CASE KIT, PUMP
15	70602010700	1	EMPAQUETADURA DE LA BOMBA	GASKET, PUMP
16	70602022231	1	ENGRANAJE RECTO	GEAR, SPUR
17	90060000008	1	ARANDELA 8.5×16×1.2	WASHER 8.5×16×1.2
18	90060500008	1	ARANDELA DE PRESION 8	WASHER, SPRING 8
19	70602025950	1	TUERCA	NUT
20	90016205025	2	PERNO 5×25	BOLT 5×25
21	70602013250	1	TAMBOR EMBRAGUE	DRUM, CLUTCH
22	90024205025	4	TORNILLOS 5×25	SCREW 5×25
23	70602012241	1	CUBIERTA DE VENTILADOR	COVER, FAN
24	90016205018	4	PERNO 5×18	BOLT 5×18
25	70602028970	1	SELLO DE ACEITE	SEAL, OIL
26	70602027231	1	EJE PIÑÓN	SHAFT, PINION
27	90080000609	1	COJINETE DE BALINES 609	BEARING, BALL 609
28	70602017920	1	TAPA DE DRENAJE	CAP, DRAIN
29	70615074950	1	ADAPTADOR	ADAPTOR
30	70602016970	1	SELLO DE ACEITE	SEAL, OIL
31	70602030230	1	PASADOR DEL PISTÓN	PIN, PISTON
32	70602031A13	1	JUEGO DE ÉMBOLO	PLUNGER SET, W/SPRING HOLDER
33	70615086060	1	+RETENEDOR DE RESORTE	+HOLDER, SPRING
34	70602032010	1	RESORTE DE VÁLVULA	SPRING, VALVE
35	70602033710	1	PLACA	PLATE
36	70602037620	1	TUERCA	NUT
37	70602038720	1	EMPAQUE	PACKING
38	70602039720	1	EMPAQUE DE GRASERA	PACKING, GREASE
39	70602040771	1	JUEGO DE EMPAQUE	PACKING SET
40	70602041720	1	ADAPTADOR	ADAPTOR
41	70602042040	1	MONTAJE DE COPA DE ENGRASE	CUP ASSY, GREASE
42	70602043421	1	CILINDRO	CYLINDER
43	70615083020	1	CONECTOR DE MANGUERA	CONNECTOR, HOSE
44	70602034770	1	EMPAQUE	PACKING, PISTON
45	70602035911	1	ASIENTO DE LA VÁLVULA	SEAT, VALVE



NO.	PART NUMBER	QTY.	DESCRIPCIÓN	DESCRIPTION
46	70602046780	1	EMPAQUE	PACKING
47	70602047412	1	MANGUITO	SLEEVE
48	70602048970	1	JUNTA TÓRICA	O-RING
49	70602050000	1	MONTAJE DE VÁLVULA	VALVE ASSY
50	70602052950	2	TUERCA	NUT
51	25021111610	1	TAPA DE DRENAJE	CAP, DRAIN
52	25021011610	1	EMPAQUETADURA DE DRENAJE	GASKET, DRAIN
53	70615050520	1	TUBO DE ADMISIÓN	PIPE, INTAKE
54	70615054931	2	BANDA	BAND
55	70615055770	1	MANGUERA DE ENTRADA	HOSE, INLET
56	70602049A20	1	JUEGO DE CAJA DE VÁLVULA	CASING SET, VALVE
57	70602036951	2	+PERNO PRISIONERO	+BOLT, STUD
58	70602049821	1	+CAJA DE VÁLVULA	+CASING, VALVE
59	13201314010	2	SUJETADOR 10.5 MM	CLIP 10.5 MM
60	70615073760	1	MANGUERA DE RETORNO	HOSE, RETURN
61	70602056411	1	CÁMARA DE AIRE	CHAMBER, AIR
62	70602055621	1	CONECTOR	CONNECTOR
63	70602060A22	1	MONTAJE DE REGULADOR	REGULATOR ASSY
64	90072000125	2	+JUNTA TÓRICA 12.5	+O-RING 12.5
65	90072000016	2	+JUNTA TÓRICA 16 MM	+O-RING 16 MM
66	70602061760	1	+ARANDELA	+WASHER
67	70602064620	1	+CAJA DE VÁLVULA	+CASING, VALVE
68	70602062012	1	+ASIENTO DE LA VÁLVULA	+SEAT, VALVE
69	70602065621	1	+CAJA DE RESORTE	+CASING, SPRING
70	70602066011	1	+BOLA DE ACERO	+BALL, PRESSURE STEEL
71	70602067820	1	+RETENEDOR DE RESORTE	+HOLDER, SPRING
72	70602068010	1	+RESORTE	+SPRING, PRESSURE
73	90072000007	1	+JUNTA TÓRICA 7 MM	+O-RING 7 MM
74	70602070620	1	+EJE DE REGULADOR	+SHAFT, REGULATOR
75	70602071920	1	+CONTRATUERCA	+NUT, LOCK
76	70602072920	1	+TAPA DE REGULADOR	+CAP, REGULATOR
77	70602073091	1	+ETIQUETA DE REGULADOR	+LABEL, REGULATOR
78	70615075720	1	JUNTA DE LA AMANGUERA	JOINT, HOSE
79	70615076950	1	BANDA RESORTE	BAND, SPRING
80	70615077761	1	MANGUERA	HOSE, SHORT
81	70615078450	1	SOPORTE DE MONTAJE	BRACKET, MOUNTING
82	70615079950	1	TUERCA	NUT
83	90024205014	2	TORNILLOS 5×14	SCREW 5×14



NO.	PART NUMBER	QTY.	DESCRIPCIÓN	DESCRIPTION
1	70616025450	1	PLACA ÁNGULO	PLATE, ANGLE
2	90024205012	5	TORNILLO 5×12	SCREW 5×12
3	70616023450	1	PLACA ÁNGULO	PLATE, ANGLE
4	70604041870	2	AMORTIGUADOR	CUSHION
5	90051800006	4	TUERCA-BRIDA M6	NUT, FLANGE M6
6	70616015430	1	ABRAZADERA TANQUE DE COMBUSTIBLE	BRACKET, FUEL TANK
7	70616017870	2	AMORTIGUADOR	CUSHION
8	70616018450	1	ABRAZADERA DEL MOTOR	BRACKET, ENGINE
9	90051800005	4	TUERCA-BRIDA M5	NUT, FLANGE M5
10	70616016770	2	AMORTIGUADOR DEL TANQUE DE COMBUSTIBLE	CUSHION, FUEL TANK
11	70616021450	1	ABRAZADERA TANQUE DE COMBUSTIBLE	BRACKET, FUEL TANK
12	70617016A62	1	ARMAZÓN DE MOCHILA	FRAME, BACKPACK
13	70616034450	1	PLACA ÁNGULO	PLATE, ANGLE
14	70616035770	1	AMORTIGUADOR	CUSHION
15	70616010460	2	SOPORTE, TANQUE QUÍMICA	SUPPORT, CHEMICAL TANK
16	70617011850	2	ARANDELA	WASHER
17	70617010910	2	TORNILLO ROSCADO	SCREW, TAPPING
18	90024206015	4	TORNILLO 6×15	SCREW 6×15
19	70616014950	4	ARANDELA	WASHER
20	90010406016	4	PERNO 6×16	BOLT 6×16
21	70616033760	1	PROTECTOR DE TUBO	PROTECTOR, TUBE
22	70616032001	1	CABLE CONDUCTOR	LEAD
23	70604047001	1	INTERRUPTOR DE PARADA	SWITCH, STOP
24	90024205022	2	TORNILLO 5×22	SCREW 5×22
25	70616029261	1	CONTROL DE ACELERADOR	CONTROL, THROTTLE
26	17812314010	1	ABRAZADERA DEL ACELERADOR	BRACKET, THROTTLE
27	90050000005	2	TUERCA M5	NUT M5
28	70616027050	1	PLACA	PLATE, FIXED
29	70616036870	1	OJAL	GROMMET
30	30011114010	1	AMORTIGUADOR DE MOCHILA	CUSHION, BACKPACK
31	70617019062	4	SUJETADOR	CLIP

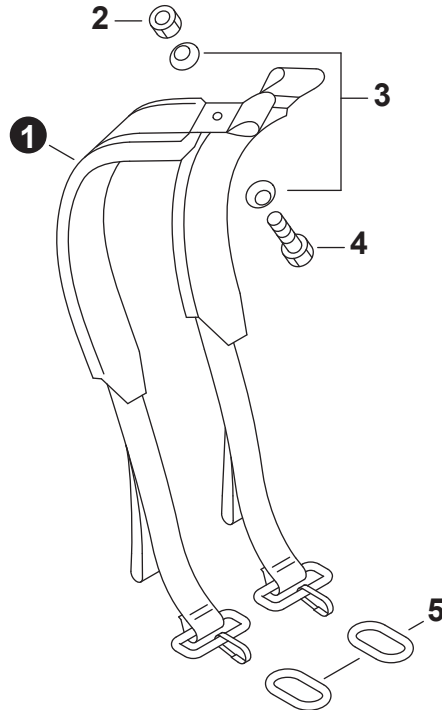


Solo se suministra un tipo de boquilla con su máquina.
Otro tipo de boquillas están disponibles como opción.

Somente um tipo de bico é fornecido com sua máquina.
Bicos de outros tipos disponível como acessórios adicionais.

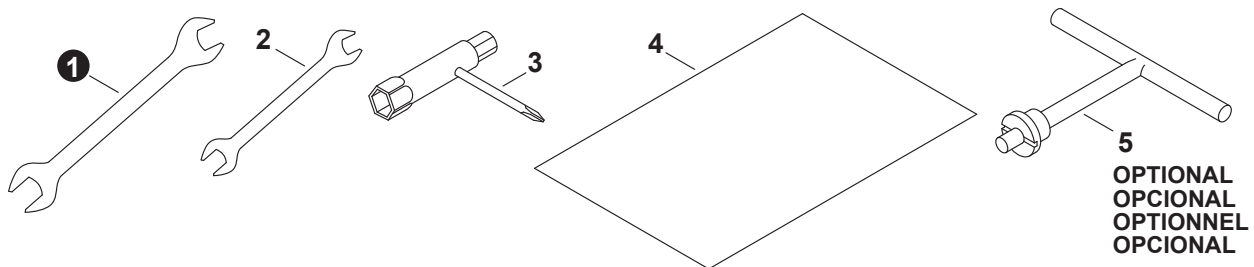
Only one type of nozzle is supplied with your machine.
Other types of nozzles are available as options.

NO.	PART NUMBER	QTY.	DESCRIPCIÓN	DESCRIPTION
1	70617037724	2	LANZA FUMIGADORA	WAND, SPRAYER
2	22440013710	2	AGARRE DE LANZA	GRIP, WAND
3	70604060762	2	MONTAJE DE MANGUERA FUMIGADORA	HOSE ASSY, SPRAYER
4	70617038721	2	BOQUILLA DE METAL DE 2 CABEZAS	NOZZLE, 2 HEAD METAL
5	70617047620	4	+PANTALLA	+SCREEN
6	70617052970	4	+JUNTA TÓRICA	+O-RING
7	70617051631	4	+BOQUILLA J-5	+NOZZLE J-5
8	70617050720	4	+TAPA DE LA BOQUILLA	+CAP, NOZZLE
9	70617038722	2	BOQUILLA DE METAL DE 2 CABEZAS	NOZZLE, 2 HEAD METAL
10	70617047620	4	+PANTALLA	+SCREEN
11	70617048971	4	+EMPAQUE	+PACKING
12	70617046631	4	+BOQUILLA J-5 W/P	+NOZZLE J-5 W/P
13	70617050721	4	+TAPA DE LA BOQUILLA	+CAP, NOZZLE
14	V375001060	4	ADAPTADOR, BOQUILLA TEE-JET®	ADAPTOR, TEE-JET® NOZZLE



NO.	PART NUMBER	QTY.	DESCRIPCIÓN	DESCRIPTION
1	70617020082	2	ARNÉS TIPO MOCHILA	HARNESS, BACKPACK
2	90056000005	2	CONTRATUERCA M5	NUT, LOCK M5
3	70604020850	4	ARANDELA	WASHER
4	90021605014	2	TORNILLOS 5×14	SCREW 5×14
5	70634008950	2	ANILLO DEL ARNÉS	RING, HARNESS

Herramientas
Tools



NO.	PART NUMBER	QTY.	DESCRIPCIÓN	DESCRIPTION
1	70617031030	1	LLAVE DE TUERCAS 14×17	SPANNER 14×17
2	70617032030	1	LLAVE DE TUERCAS 10×12	SPANNER 10×12
3	89541010630	1	LLAVE EN T 17×19 MM	WRENCH, T 17×19 MM
4	70617030060	1	BOLSA POLIPROPILENO	BAG, POLY
5	70617055030	1	HERRAMIENTA	TOOL, DRIVER